



工程指示 / 要求簡箋 ENGINEER INSTRUCTIONS(E.I.)

工程指示編號:	EI- 9516	修改版本:	-
	HK- 0161		
工程編號:	J 861	工程名稱:	己連拿利
收件人:	生統	發件人:	細佬
工程項目:	15樓底露台天花	日期:	27/04/2026

<input type="checkbox"/> 原合約工程包	<input type="checkbox"/> 原合約工程加 / 減賬 QT-	<input type="checkbox"/> 新工程報價 QT-
---------------------------------	--	------------------------------------

信件批核號碼/圖紙參考編號:	批核模具圖紙編號:
客戶指示附件:	管理內部批簽署:

<input type="checkbox"/> 初步鋁料 B.M.	<input type="checkbox"/> 加工拆圖, 然後生產	<input type="checkbox"/> 尺寸表
<input type="checkbox"/> 正式鋁料 B.M.	<input type="checkbox"/> 技術上資料/指示	<input type="checkbox"/> 報價
<input type="checkbox"/> 配件 B.M.	<input type="checkbox"/> 樣辦或貨品說明書	<input type="checkbox"/> 分判合約
<input type="checkbox"/> 其他:		

內容:
請按附頁生產, 送地盤
完成上列要求日期: 13/05/2026

國內

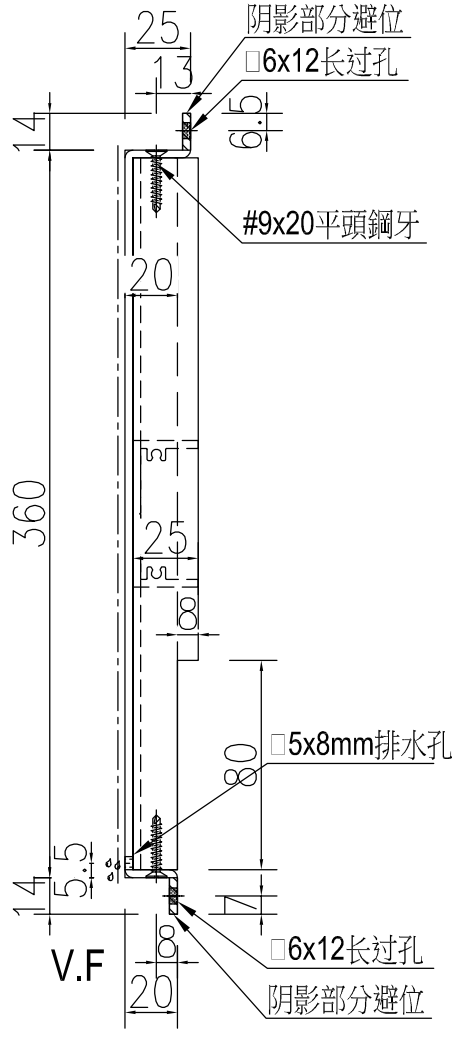
<input type="checkbox"/> 生產技術總監	<input type="checkbox"/> 連附件	<input type="checkbox"/> 技術部	<input type="checkbox"/> 連附件	<input type="checkbox"/> 生產部	<input type="checkbox"/> 連附件
<input type="checkbox"/> 採購部	<input type="checkbox"/> 連附件	<input checked="" type="checkbox"/> 生產統籌部	<input checked="" type="checkbox"/> 連附件	<input type="checkbox"/> 報關組	<input type="checkbox"/> 連附件
<input type="checkbox"/> 質檢部	<input type="checkbox"/> 連附件	<input type="checkbox"/> 會計部	<input type="checkbox"/> 連附件	<input type="checkbox"/> 機械設計部	<input type="checkbox"/> 連附件
<input type="checkbox"/> 香港辦	<input type="checkbox"/> 連附件	<input type="checkbox"/> 其他:			

香港

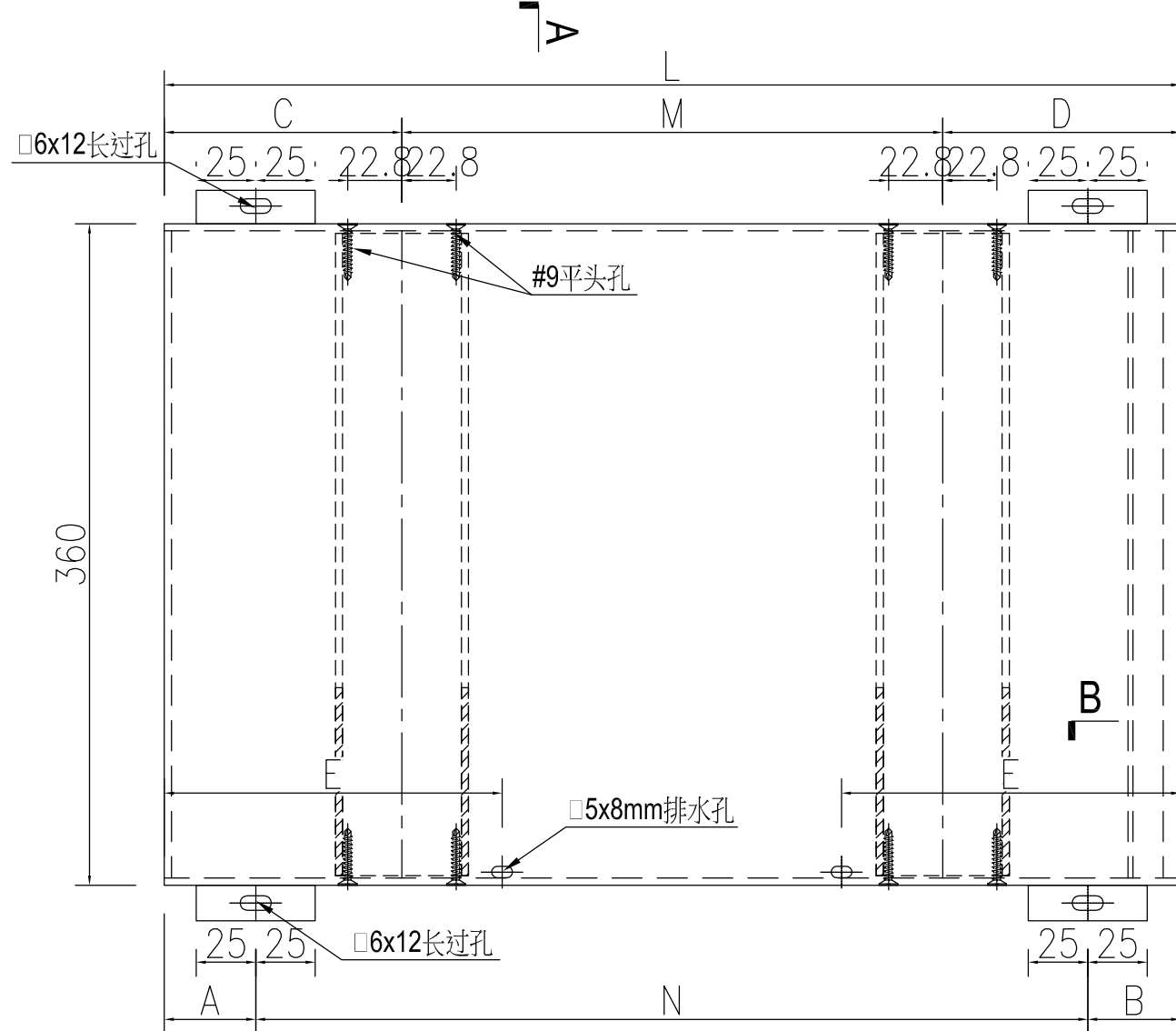
<input type="checkbox"/> 行政部	<input type="checkbox"/> 連附件	<input type="checkbox"/> 會計部	<input type="checkbox"/> 連附件	<input type="checkbox"/> 統籌部	<input type="checkbox"/> 連附件	<input type="checkbox"/> 工程部	<input type="checkbox"/> 連附件
<input type="checkbox"/> 採購部	<input type="checkbox"/> 連附件	<input type="checkbox"/> QS部	<input type="checkbox"/> 連附件	<input type="checkbox"/> 地盤管理	<input type="checkbox"/> 連附件	<input type="checkbox"/> 維修部	<input type="checkbox"/> 連附件

*發件人簽署:	*組別成員批核簽署:
傳遞編號:	項目經理簽署: 

序號	物料編號	長度L	數量	A	N	B	C	M	D	E	施工圖位置	樓層	樓層數	每層用量	所在單位			
1																		
2																		
3																		
4	J861-TH-LB01-3	1084.5	1	100	3	x	300	84.5	92.25	3	x	300	92.25	271.1	J861-GB-PE-3403 8F/9F/11F/12F	4	1	B單位
5															J861-GB-PE-3407 15F/17F~21F/23F~27F/29F~30F	12	1	B單位
6																		
7																		



SECTION A-A



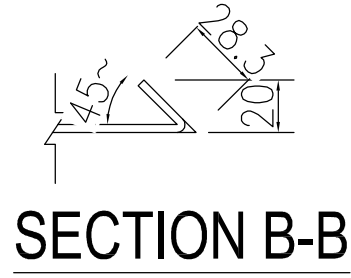
360

25.25 22.8 22.8 25.25

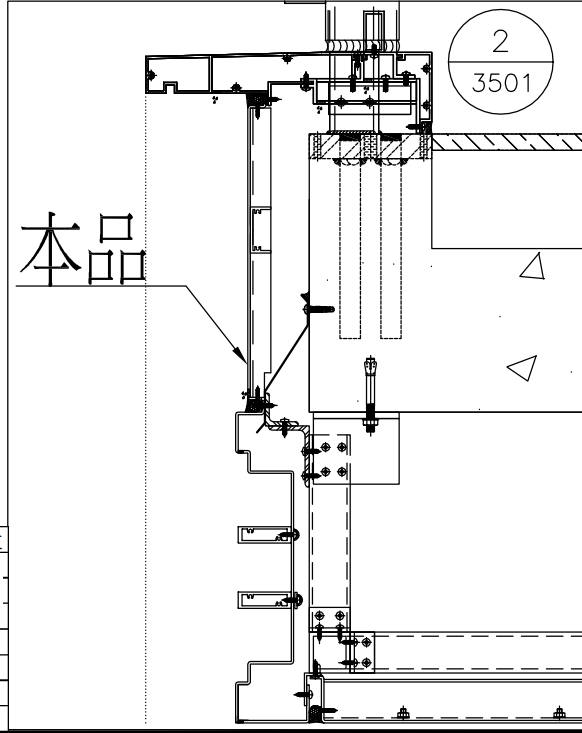
#9平頭孔

右

右



SECTION B-B



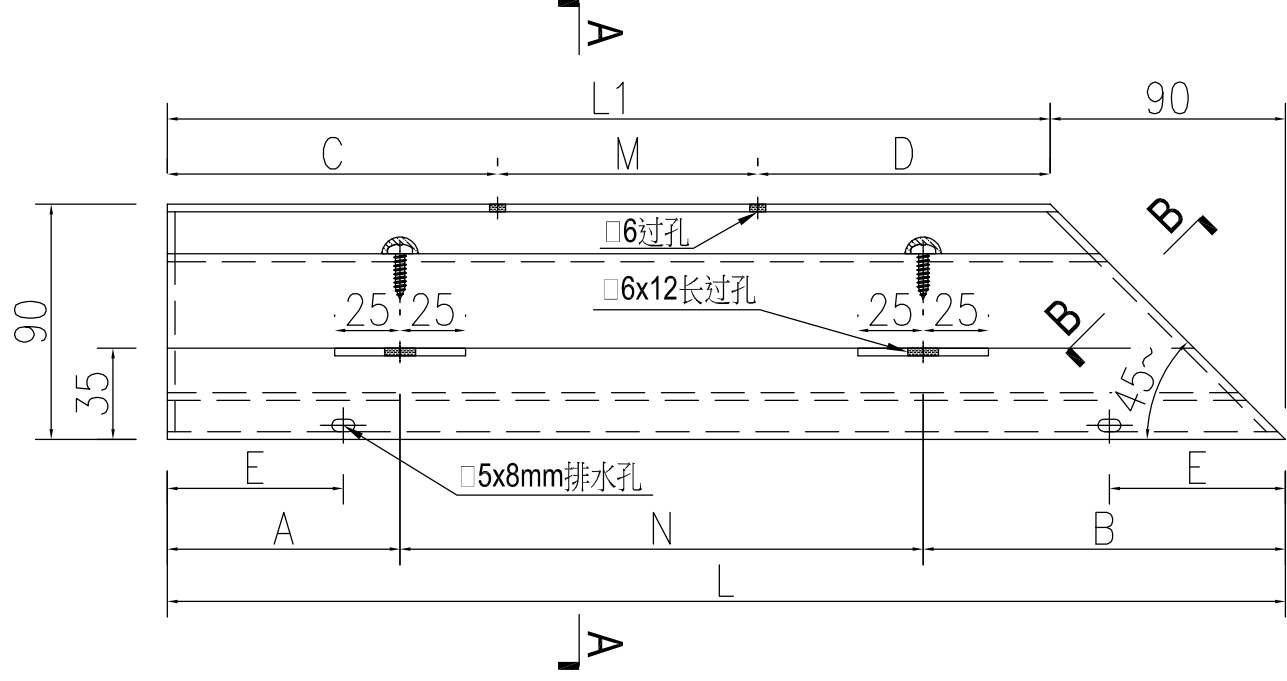
名稱	鋁板加工圖	制圖	AN	修改	
材料	3mm厚鋁板	復核		日期	
顏色	UCT550041XLB-3	批准		圖號	J861-TH-LB01

EG-DWG3

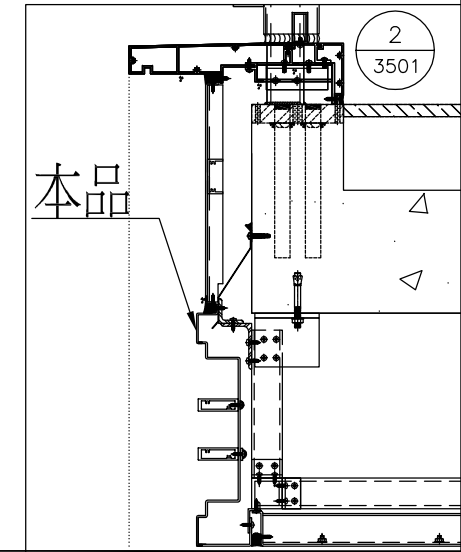
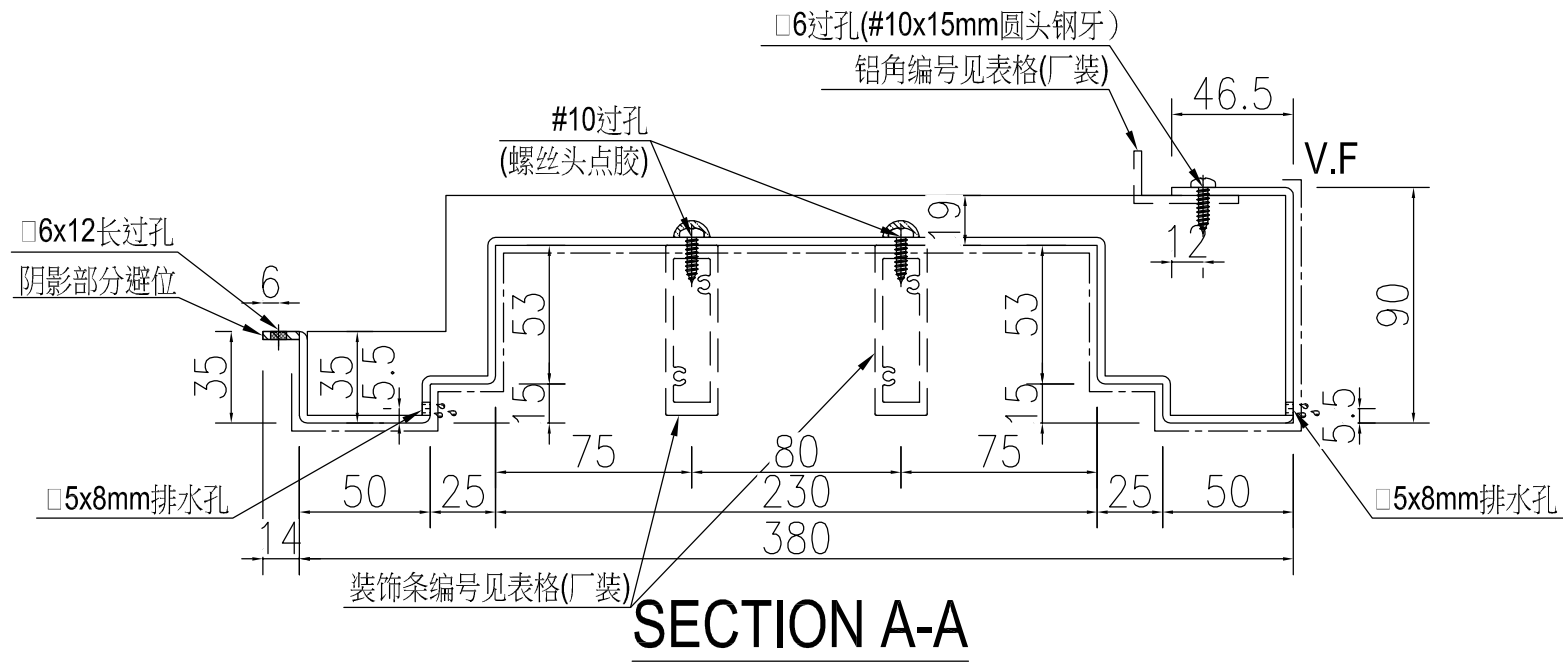
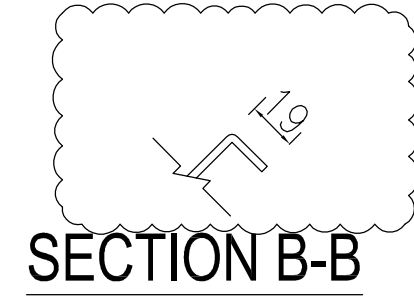
美特铝质有限公司
MIDI Aluminium Fabricator Ltd.

工程號 J861 地盤 己連拿利

序號	物料編號	長度L	長度L1	數量	A	N	B	C	M	D	E	裝飾條編號	鋁角編號	施工圖位置	樓層	樓層數	每層用量	所在單位					
1																							
2																							
3																							
4	J861-TH-LB06-3	1099.5	1009.5	1	160	3	x	300	39.5	54.75	3	x	300	54.75	274.875	J861-TH-ST06-3	J861-TH-LJ06-3	J861 GB PE 3403	8F~12F	5	1	B單位	
5																		J861 GB PE 3407	15F~30F	15	1	B單位	
6																							
7																							

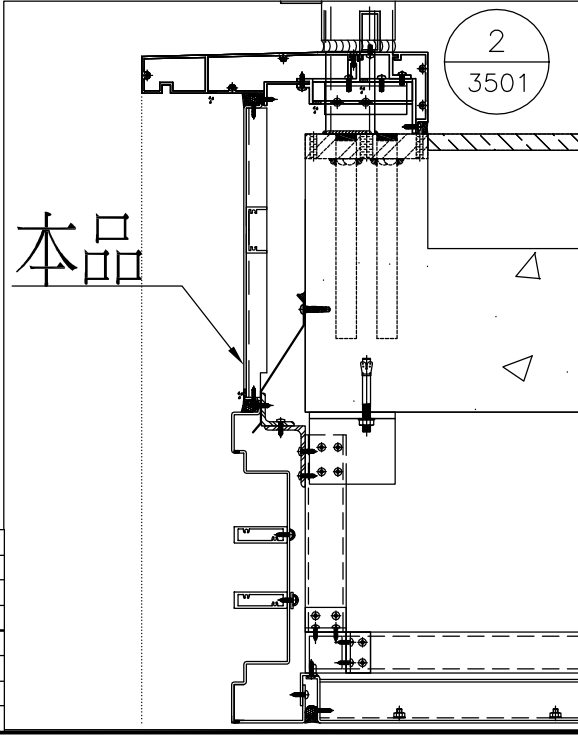
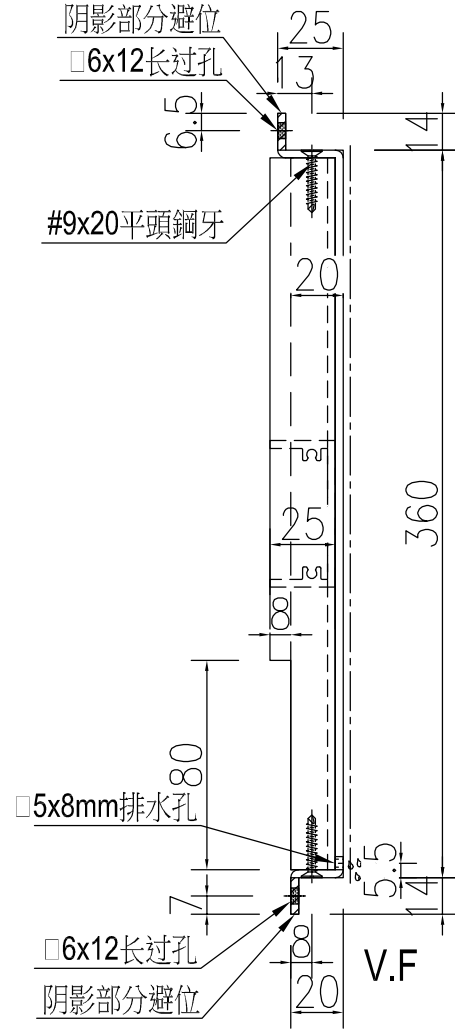
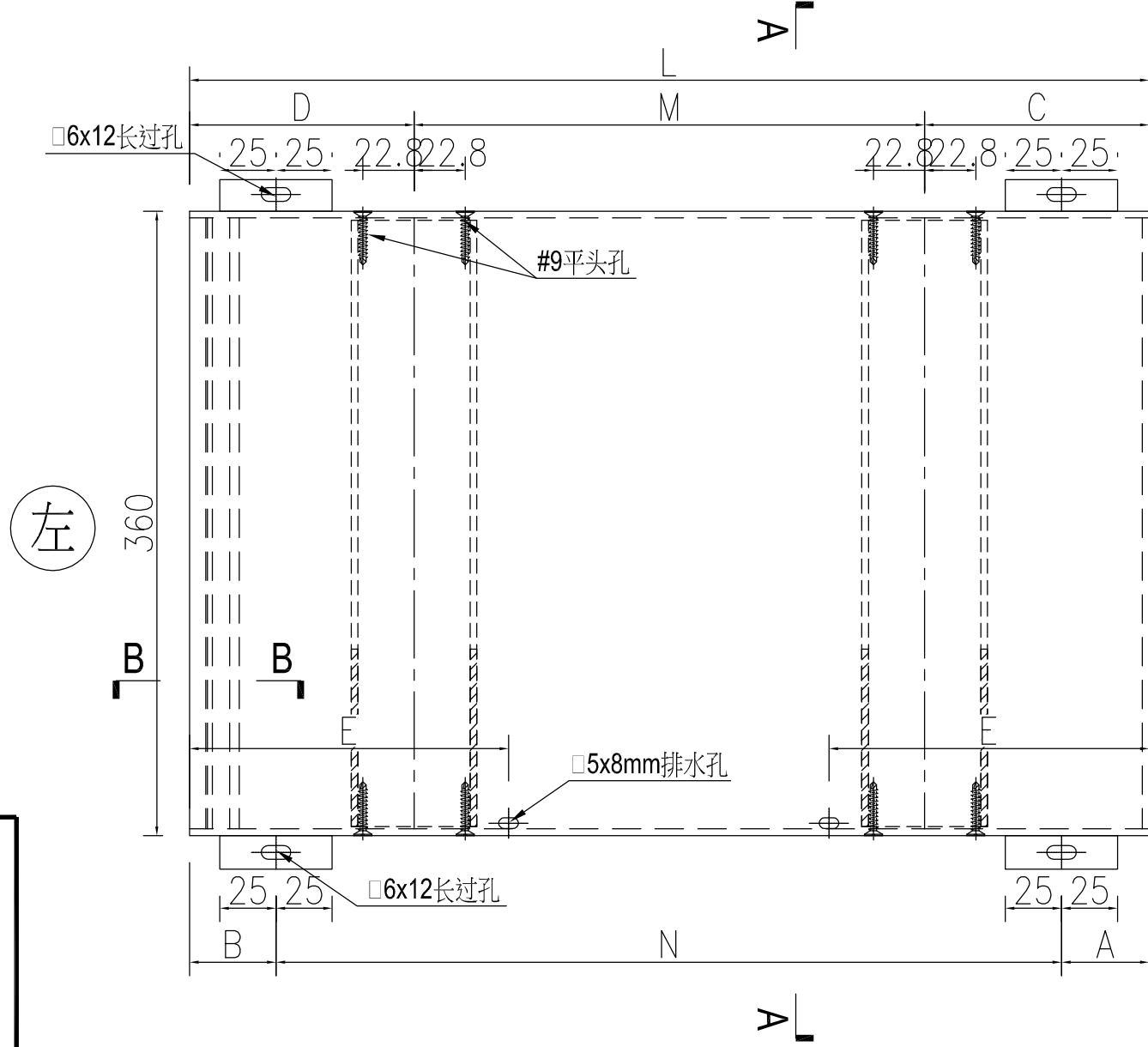
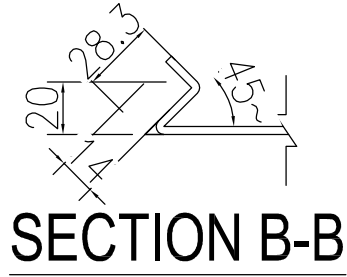


右



名稱	鋁板加工圖	AN	2025-07-26	修改	J861-TH-LB06
材料	3mm厚鋁板	復核	日期	圖號	
顏色	UCT550041XLB-3	批准			

序號	物料編號	長度L	數量	A	N	B	C	M	D	E	施工圖位置	樓層	樓層數	每層用量	所在單位
1															
2	J861-TH-LB02-4	677	1	100	1	x	300	277	188.5	1	x	300	188.5	169.25	J861-GB-PE-3403 8F/9F/11F/12F 4 1 B單位
3															J861-GB-PE-3407 15F/17F~21F/23F~27F/29F~30F 12 1 B單位
4															
5															
6															
7															



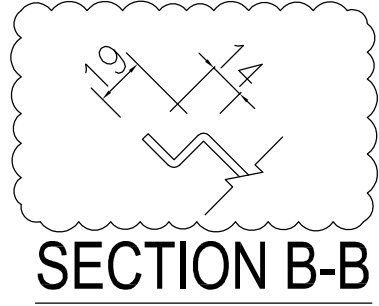
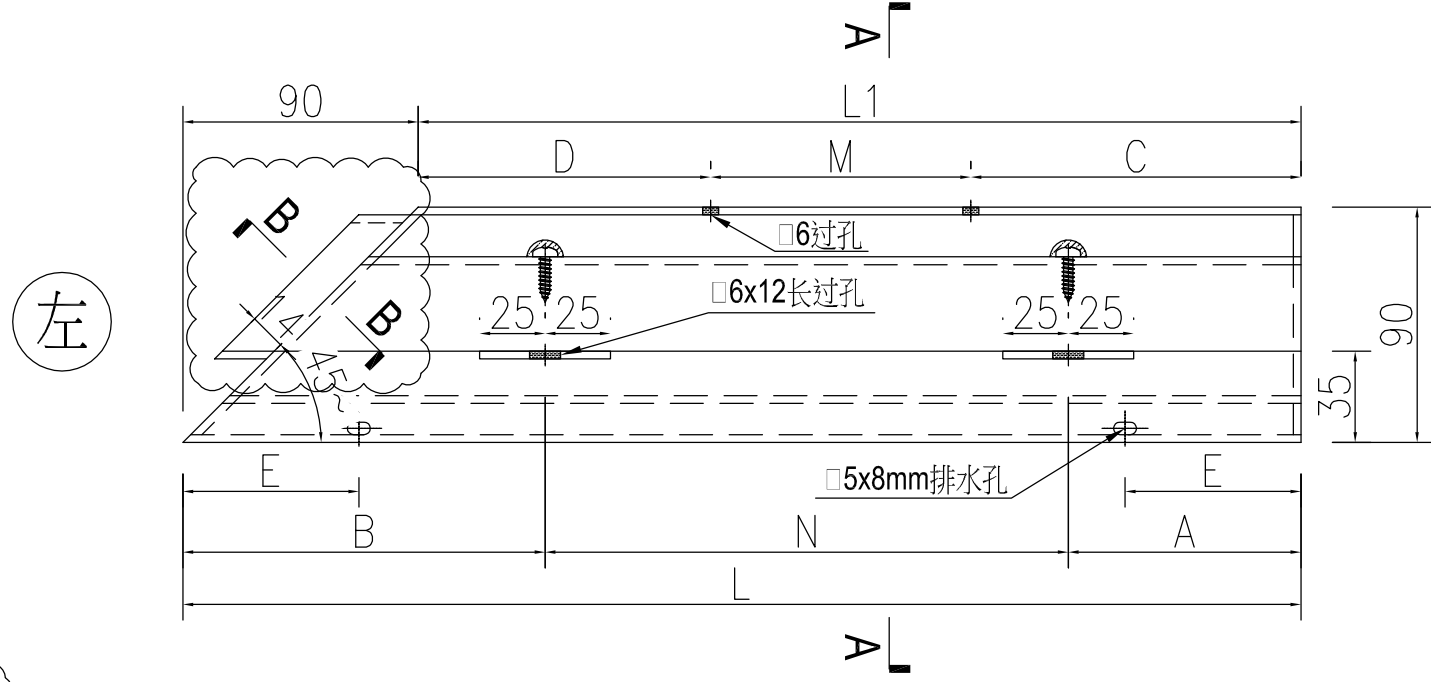
名稱	鋁板加工圖	制圖	AN	修改	
材料	3mm厚鋁板	復核		日期	
顏色	UCT550041XLB-3	批准		圖號	J861-TH-LB02
				2025-07-26	

EG-DWG3

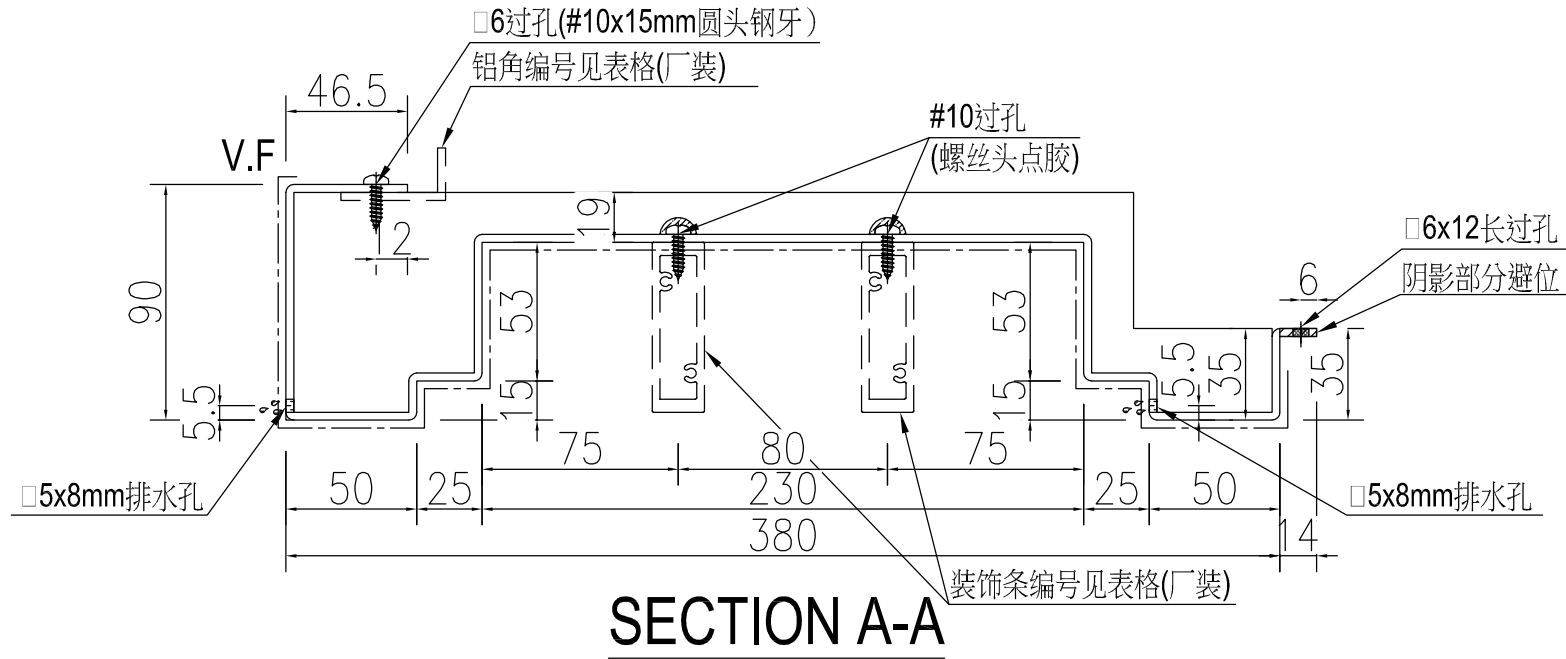
美特铝质有限公司
MIDI Aluminium Fabricator Ltd.

工程號 J861 地盤 己連拿利

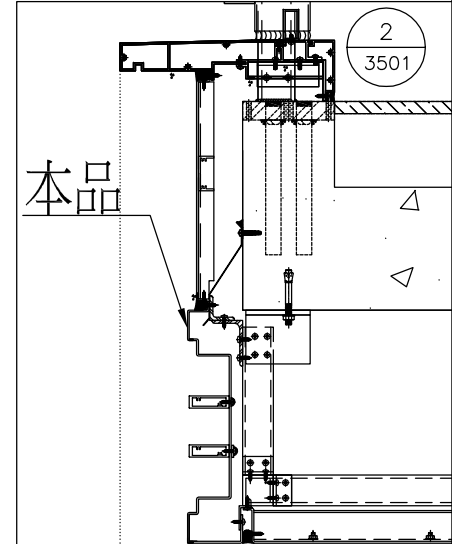
序號	物料編號	長度L	長度L1	數量	A	N	B	C	M	D	E	装饰条编号	铝角编号	施工圖位置	樓層	樓層數	每層用量	所在單位				
1																						
2	J861-TH-LB07-4	692	602	1	160	1	x	300	232	151	1	x	300	151	173	J861-TH-ST07-4	J861-TH-LJ07-4	J861-GB-PE-3403	8F~12F	5	1	B單位
3																		J861-GB-PE-3407	15F~30F	15	1	B單位
4																						
5																						
6																						



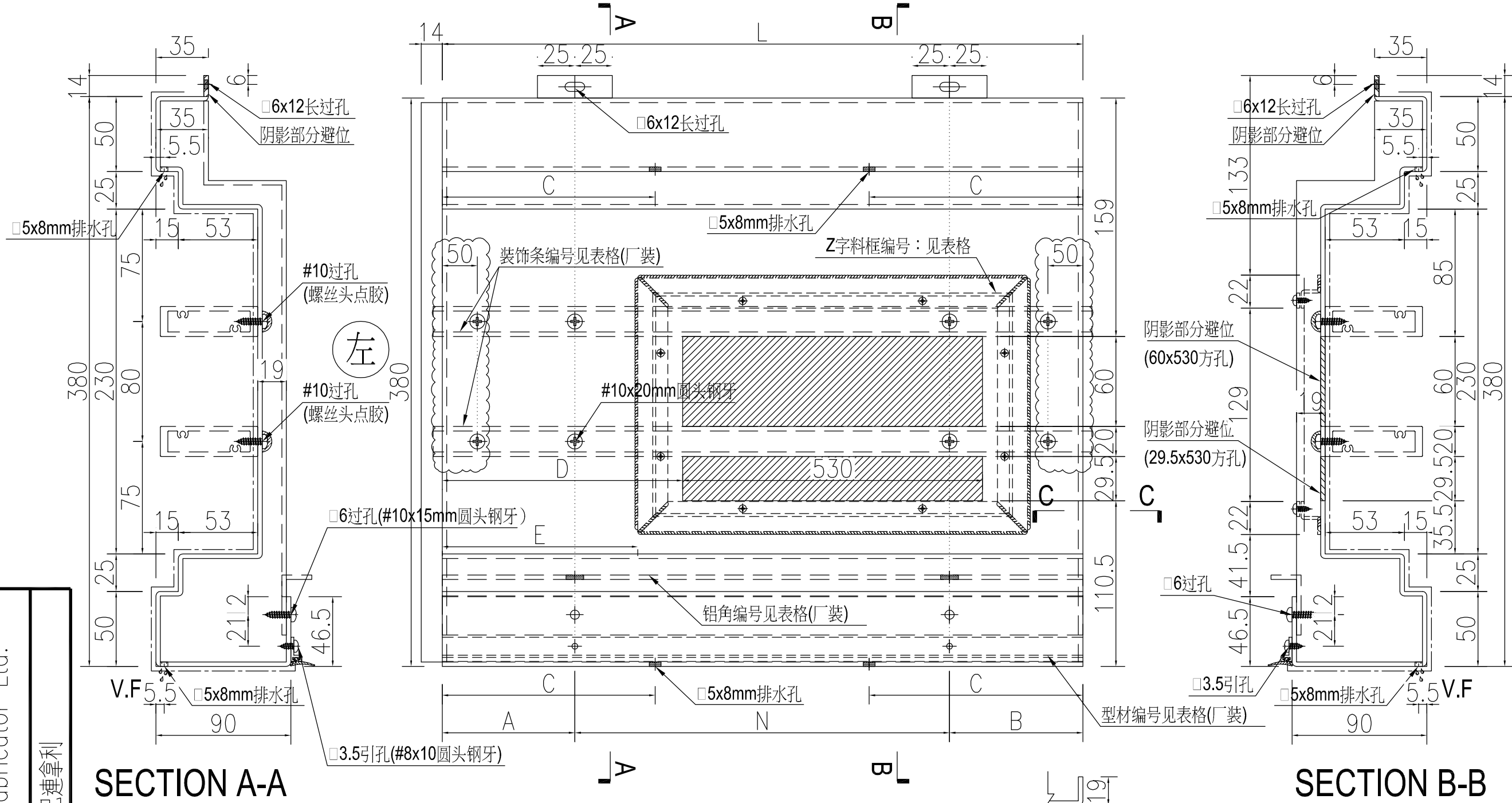
SECTION B-B



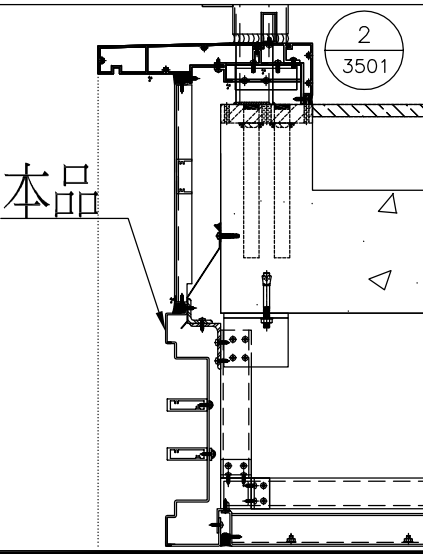
SECTION A-A



名稱	材料	顏色	鋁板加工圖	3mm厚鋁板	UCT550041XLB-3
制圖	復核	批准	AN	2025-07-26	J861-TH-LB07
修改	日期	圖號			

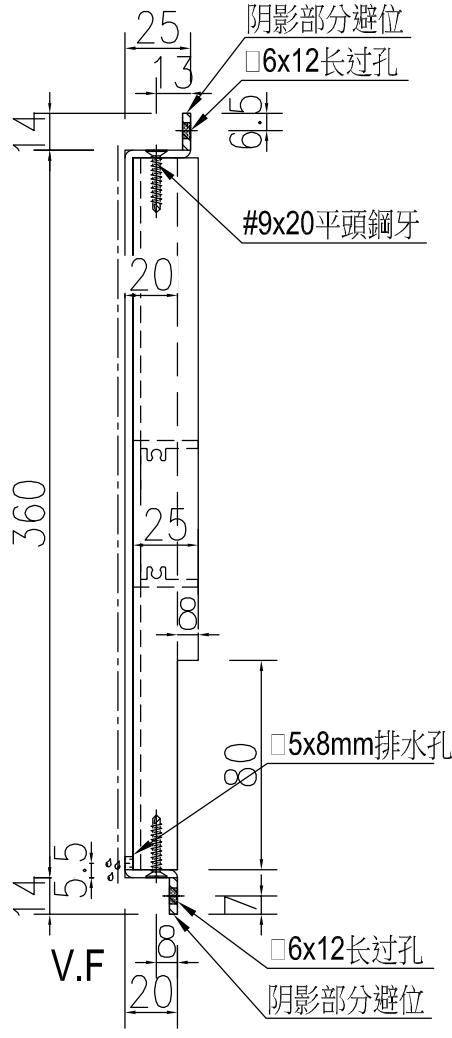


序號	物料編號	長度L	數量	A	N	B	C	D	E	装饰条編號	铝角編號	型材編號	Z字料框編號	施工圖位置	樓層	樓層數	每層用量	所在單位		
1																				
2																				
3																				
4																				
5																				
6																				
7	J861-TH-LB08-7	1046.5	1	160	2	x	300	286.5	261.6	372.5	340.5	J861-TH-ST08-7	J861-TH-LJ08-7	J861-TH-JTL08-7	J861-TH-ZZ08	J861-CB-PE-3403	SF 12F	5	1	B單位
8	J861-TH-LB08-8	1053.5	1	160	2	x	300	293.5	263.4	258.1	226.1	J861-TH-ST08-8	J861-TH-LJ08-8	J861-TH-JTL08-8	J861-TH-ZZ08	J861-CB-PE-3403	SF 12F	5	1	B單位
9	J861-TH-LB08-9	1046.5	1	286.5	2	x	300	160	261.6	143.5	111.5	J861-TH-ST08-9	J861-TH-LJ08-9	J861-TH-JTL08-9	J861-TH-ZZ08	J861-CB-PE-3403	SF 12F	5	1	C單位
10																				
11																				
12																				
13																				
14																				
15																				

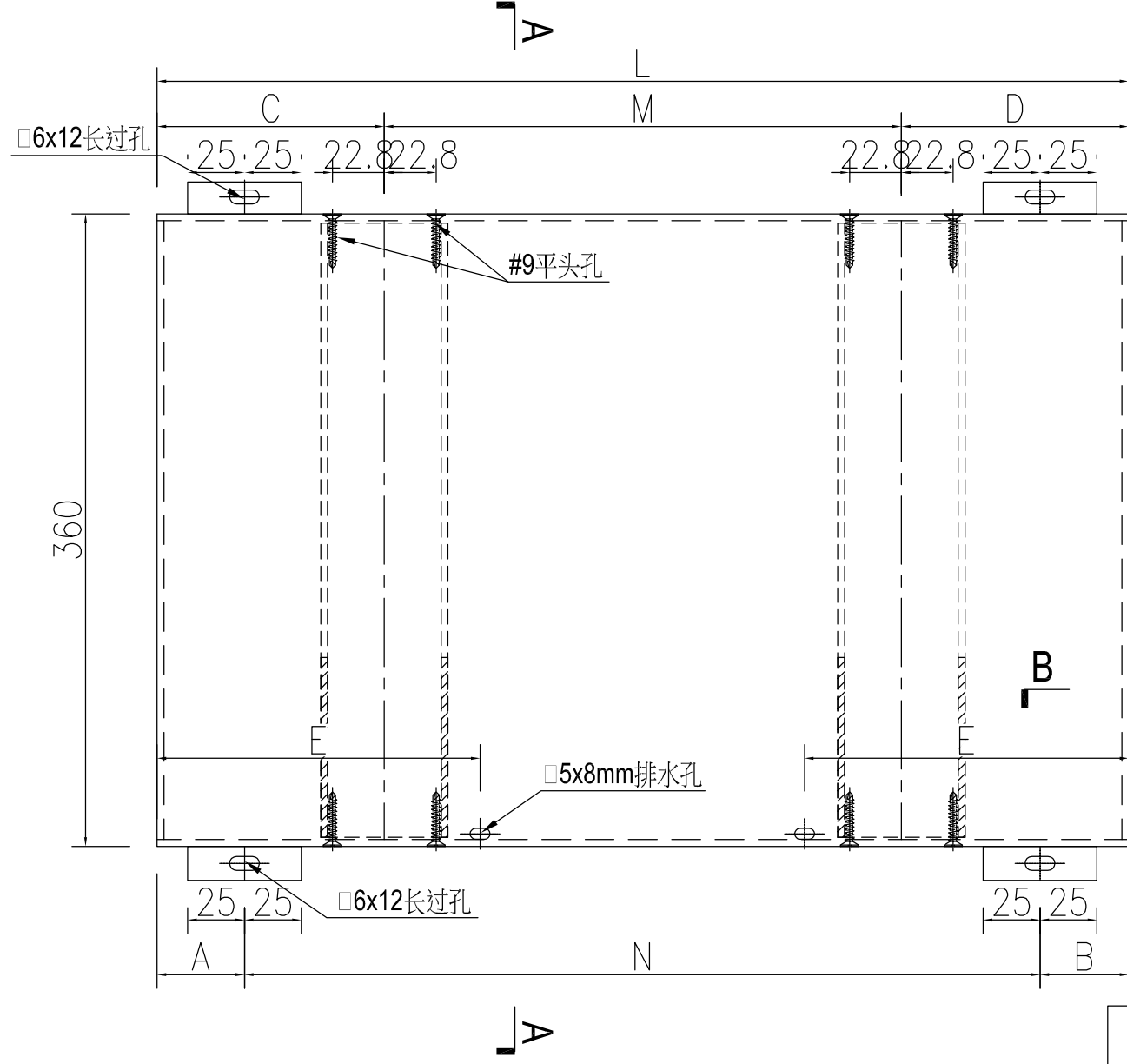


名稱	鋁板加工圖	制圖	AN	2025-07-26	修改	A
材料	3mm厚鋁板	復核			日期	2025.09.27
顏色	UCT550041XLB-3	批准			圖號	J861-TH-LB08

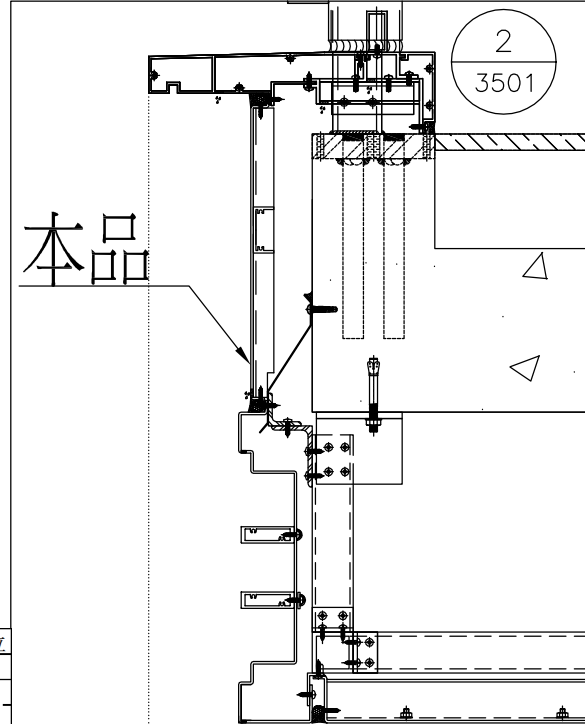
序號	物料編號	長度L	數量	A	N	B	C	M	D	E	施工圖位置	樓層	樓層數	每層用量	所在單位				
1	J861-TH-LB18-1	1053.5	1	100	3	x	300	53.5	76.75	3	x	300	76.75	263.4	J861-GB-PE-3403	8F~12F	5	1	C單位



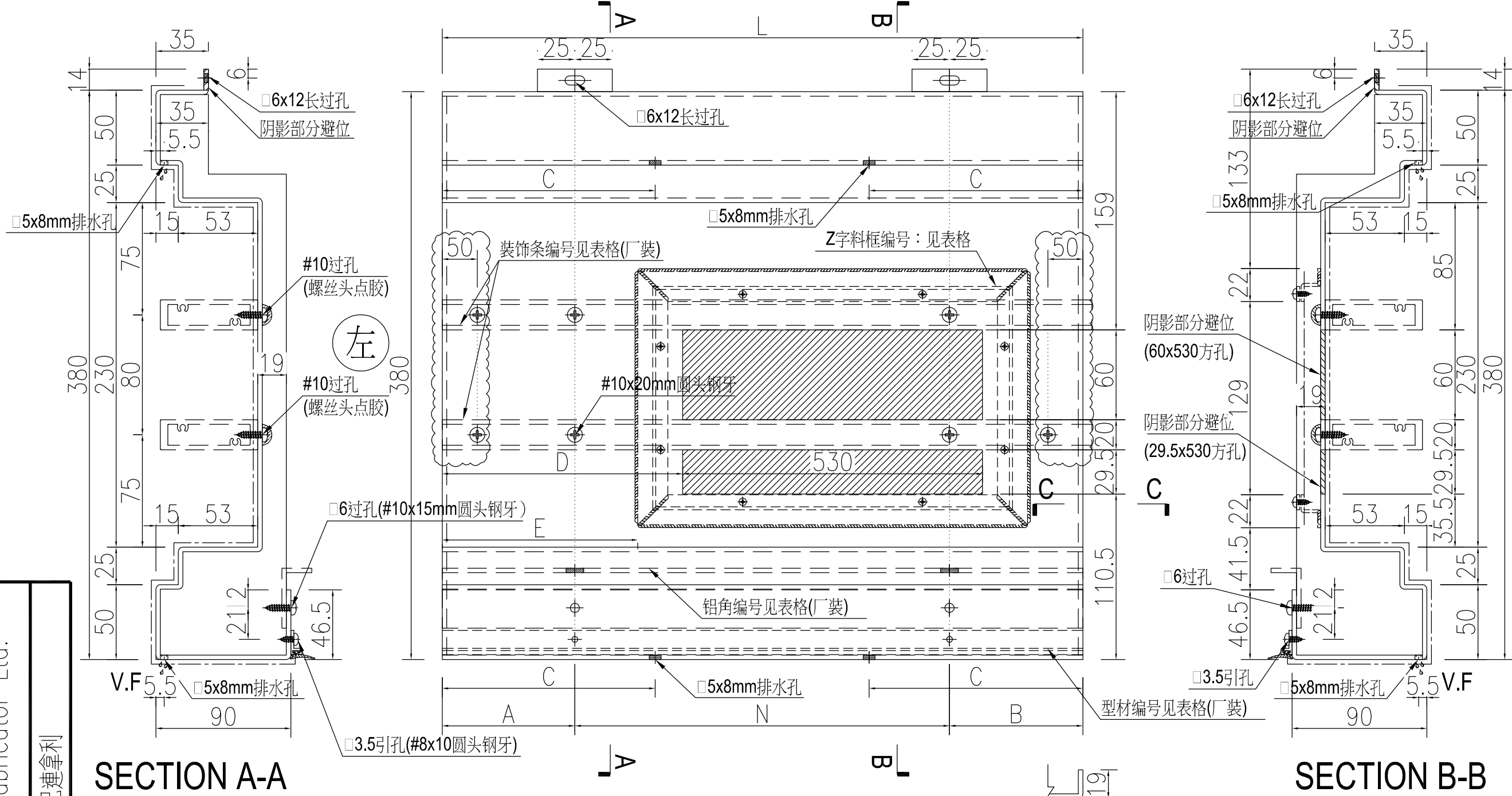
SECTION A-A



SECTION B-B



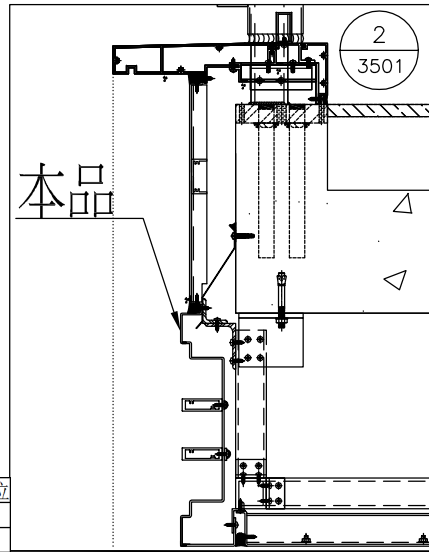
名稱	鋁板加工圖	制圖	AN	修改	
材料	3mm厚鋁板	復核		日期	
顏色	UCT550041XLB-3	批准		圖號	J861-TH-LB18



SECTION A-A

SECTION C-C

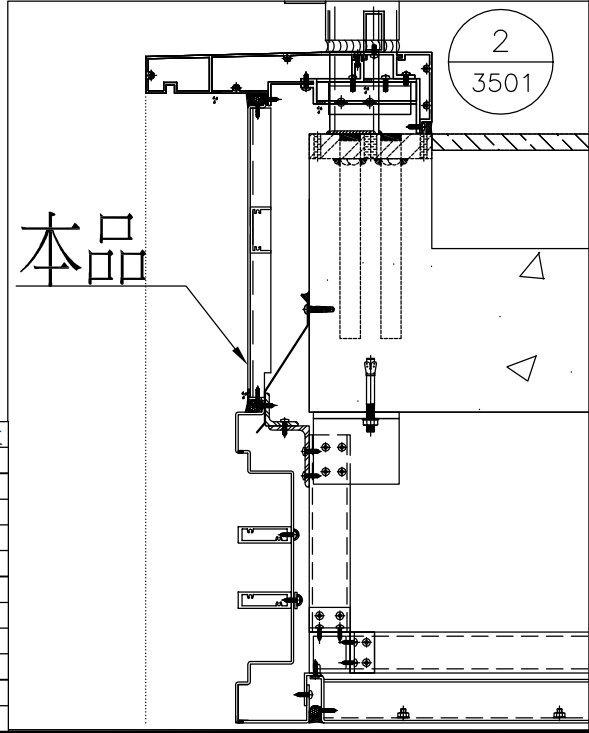
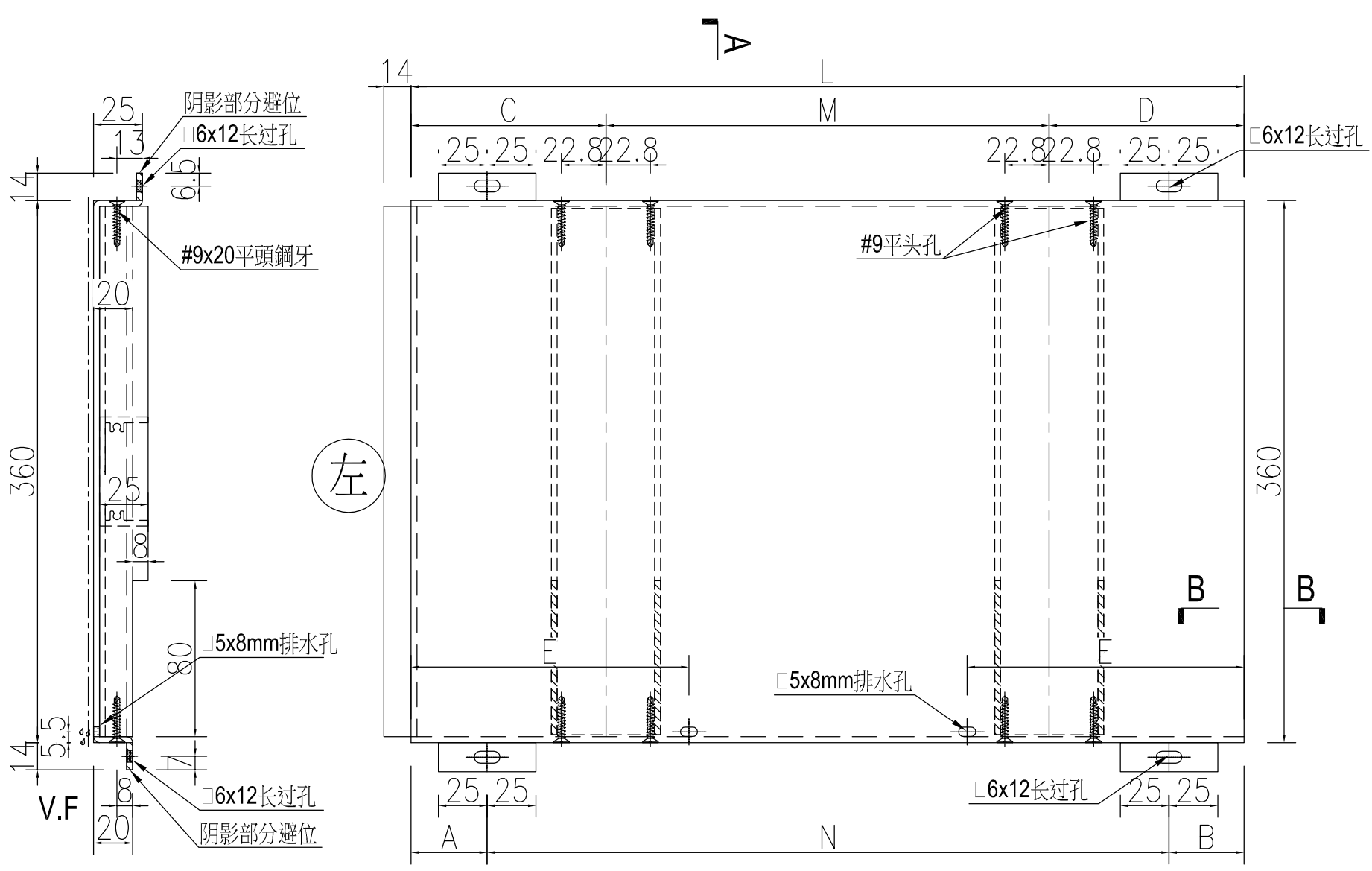
SECTION B-B



序號	物料編號	長度L	數量	A	N	B	C	D	E	装饰条编号	铅角编号	型材编号	Z字料框编号	施工圖位置	樓層	樓層數	每層用量	所在單位		
1	J861-TH-LB19-1	1053.5	1	160	2	x	300	293.5	263.4	265.6	233.6	J861-TH-ST19-1	J861-TH-LJ19-1	J861-TH-JTL19-1	J861-TH-ZZ08	J861-GB-PE-3403	6F-12F	5	1	C單位

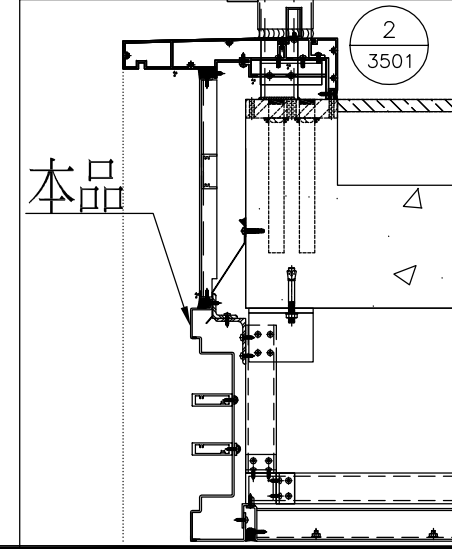
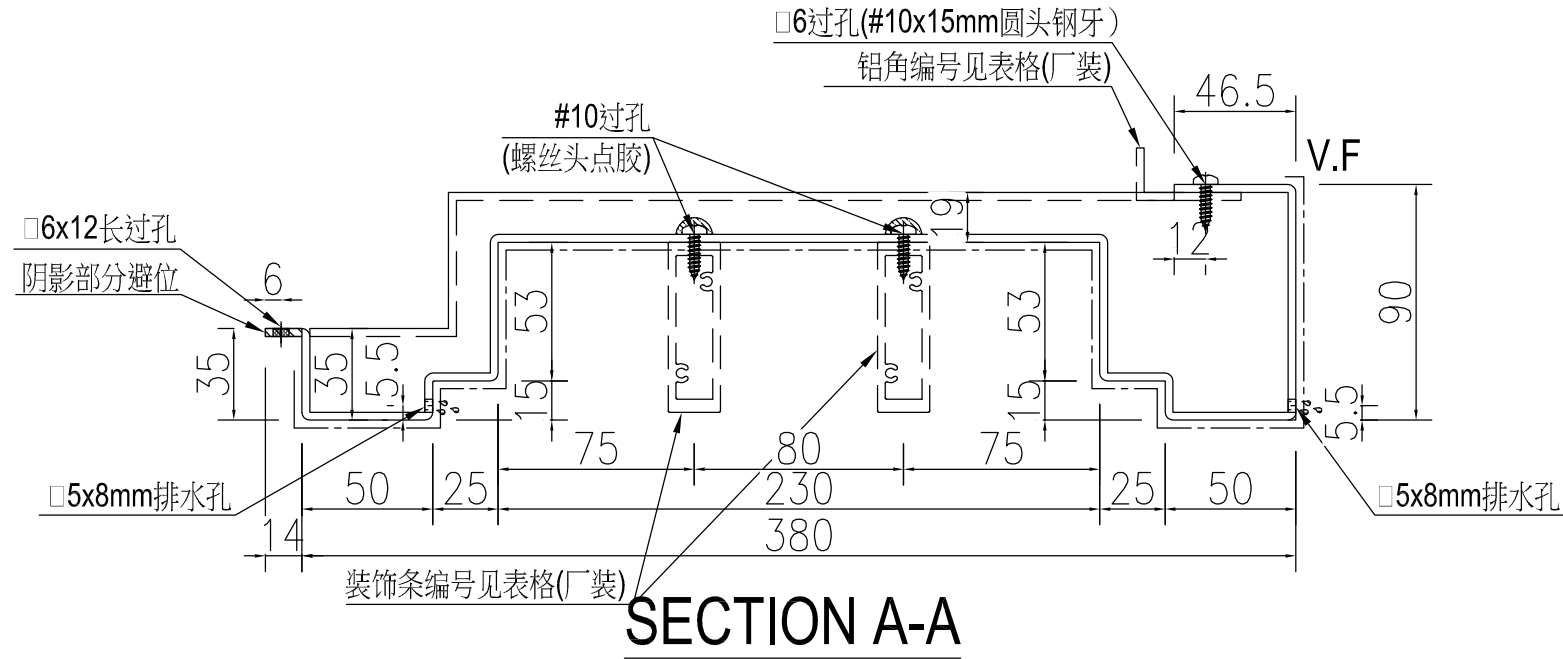
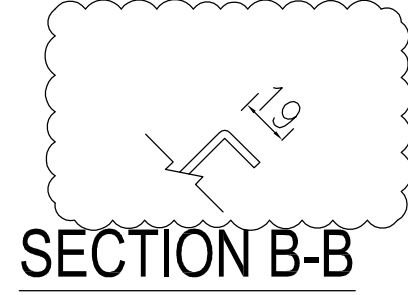
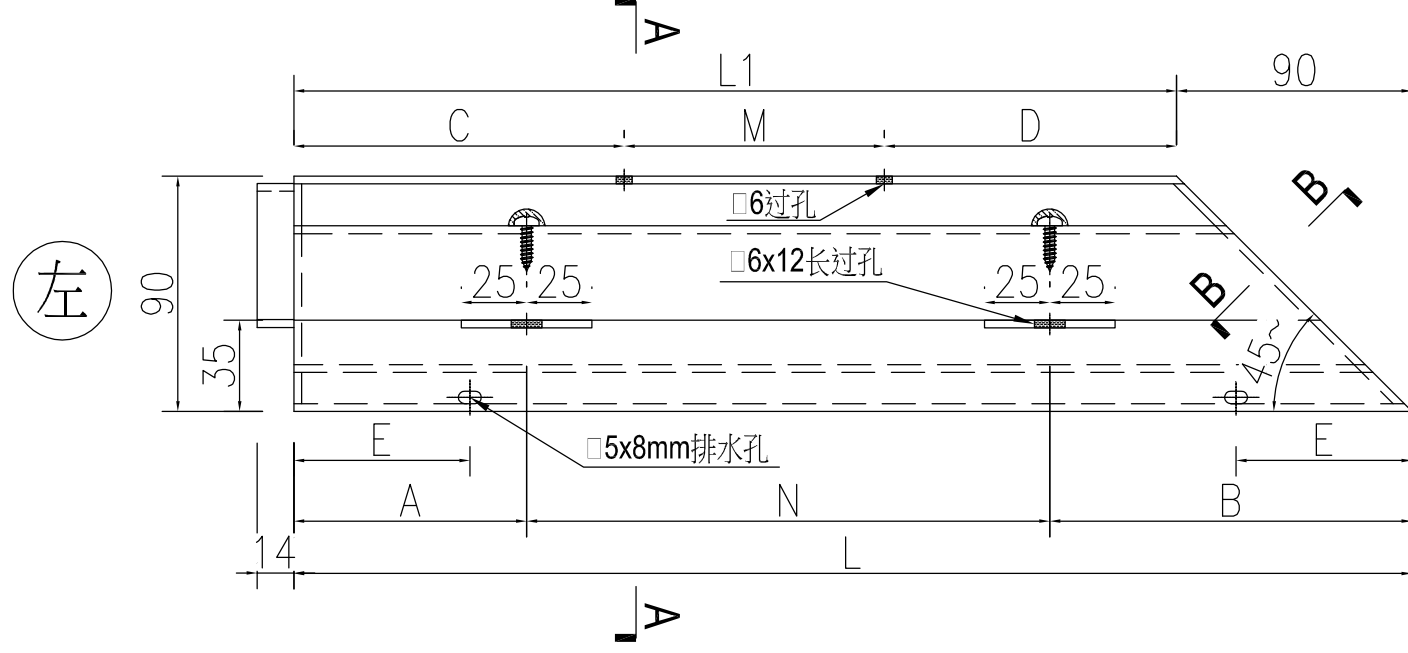
名稱	鋁板加工圖	制圖	AN	修改	A
材料	3mm厚鋁板	復核		日期	2025.09.27
顏色	UCT550041XLB-3	批准		圖號	J861-TH-LB19

序號	物料編號	長度L	數量	A	N	B	C	M	D	E	施工圖位置	樓層	樓層數	每層用量	所在單位
1															
2															
3	J861-TH-LB02R-4	677	1	100	1	x	300	277	188.5	1	x	300	188.5	169.25	J861 GB PE 3403 8F/9F/11F/12F 4 1 C單位
4															J861 GB PE 3407 15F/17F/21F/23F/27F/29F/30F 12 1 C單位
5															J861 GB PE 3409 31F 1 1 A單位
6															J861 GB PE 3411 RF 1 1 C單位
7															
8															
9															
10															
11															



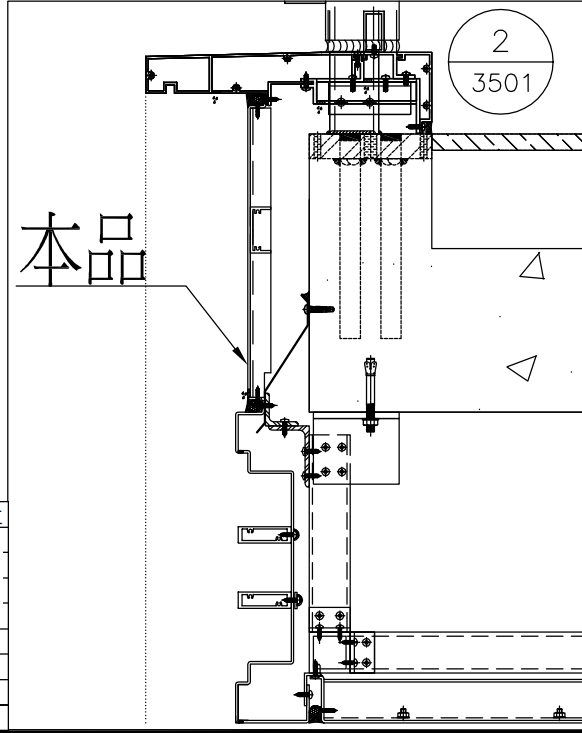
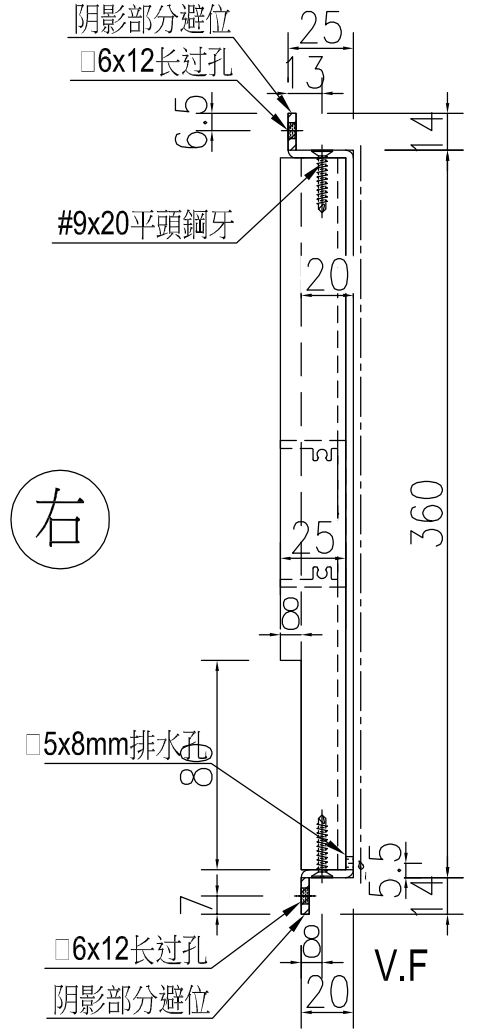
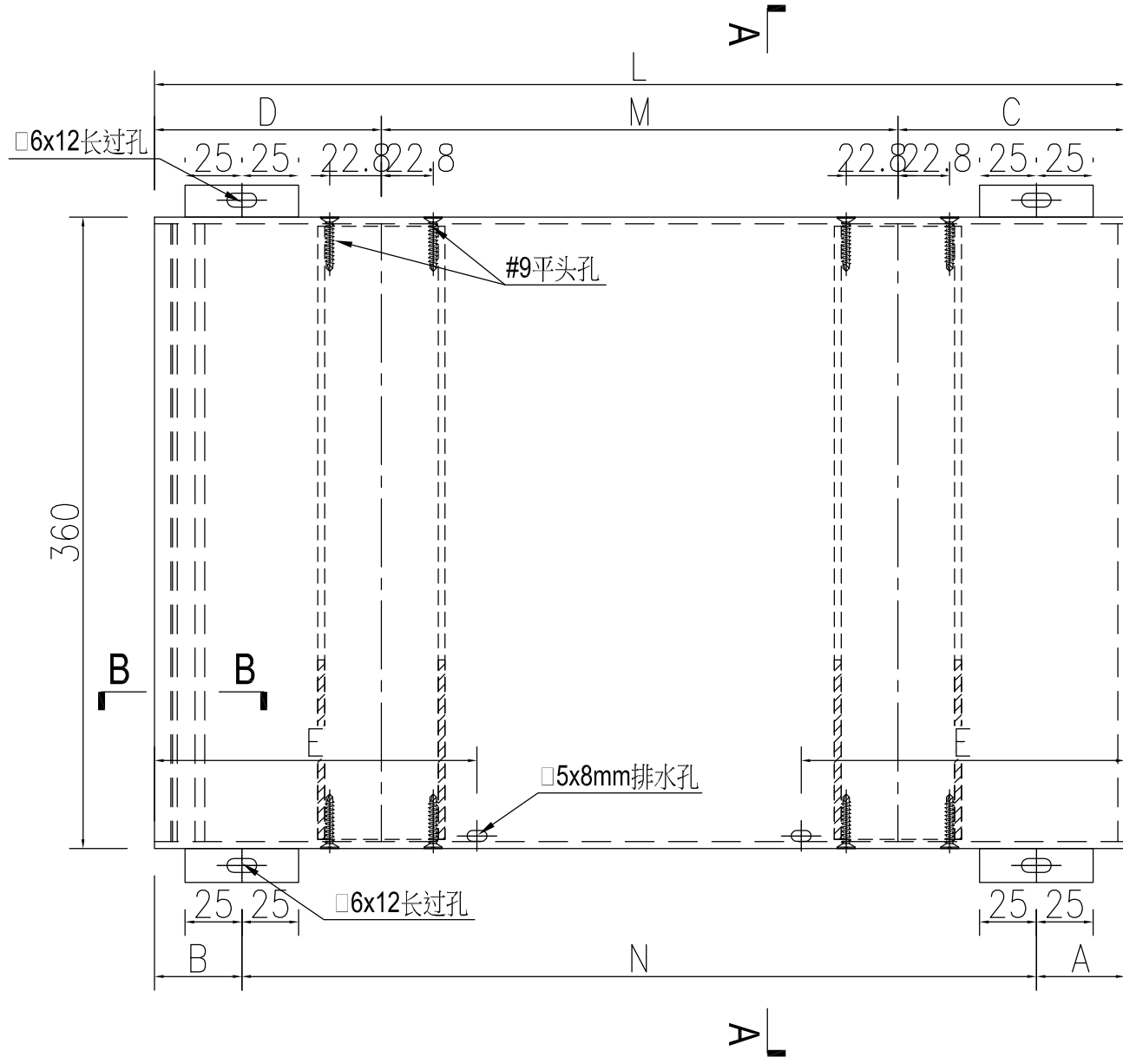
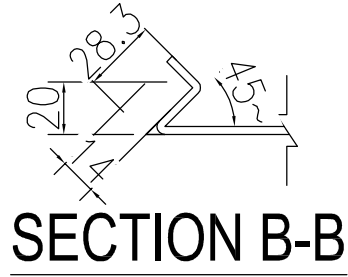
名稱	鋁板加工圖	制圖	AN	修改	
材料	3mm厚鋁板	復核		日期	
顏色	UCT550041XLB-3	批准		圖號	J861-TH-LB02R

序號	物料編號	長度L	長度L1	數量	A	N	B	C	M	D	E	装饰条编号	铝角编号	施工圖位置	樓層	樓層數	每層用量	所在單位					
1																							
2																							
3	J861-TH-LB07R-4	692	602	1	160	1	x	300	232	151	1	x	300	151	173	J861-TH-ST07R-4	J861-TH-LJ07R-4	J861-GB-PE-3403	8F~12F	5	1	C單位	
4																		J861-GB-PE-3407	15F~30F	15	1	C單位	
5																		J861-GB-PE-3409	31~32F	2	1	A單位	
6																		J861-GB-PE-3411	RF	1	1		
7																							
8																							



名稱	材料	顏色	铝板加工圖	3mm厚铝板	UCT550041XLB-3
制圖	AN	2025-07-26	修改	日期	圖號
復核					
批准					J861-TH-LB07R

序號	物料編號	長度L	數量	A	N	B	C	M	D	E	施工圖位置	樓層	樓層數	每層用量	所在單位
1															
2															
3															
4															
5	J861-TH-LB01R-3	1084.5	1	100	3	x	300	84.5	92.25	3	x	300	92.25	271.125	J861 GB PE 3403 8F/9F/11F/12F 4 1 C單位
6															J861 GB PE 3407 15F/17F~21F/23F~27F/29F~30F 12 1 C單位
7															
8															



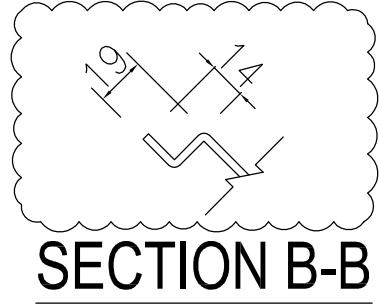
名稱	鋁板加工圖	制圖	AN	2025-07-26	修改
材料	3mm厚鋁板	復核			日期
顏色	UCT550041XLB-3	批准			圖號
					J861-TH-LB01R

EG-DWG3

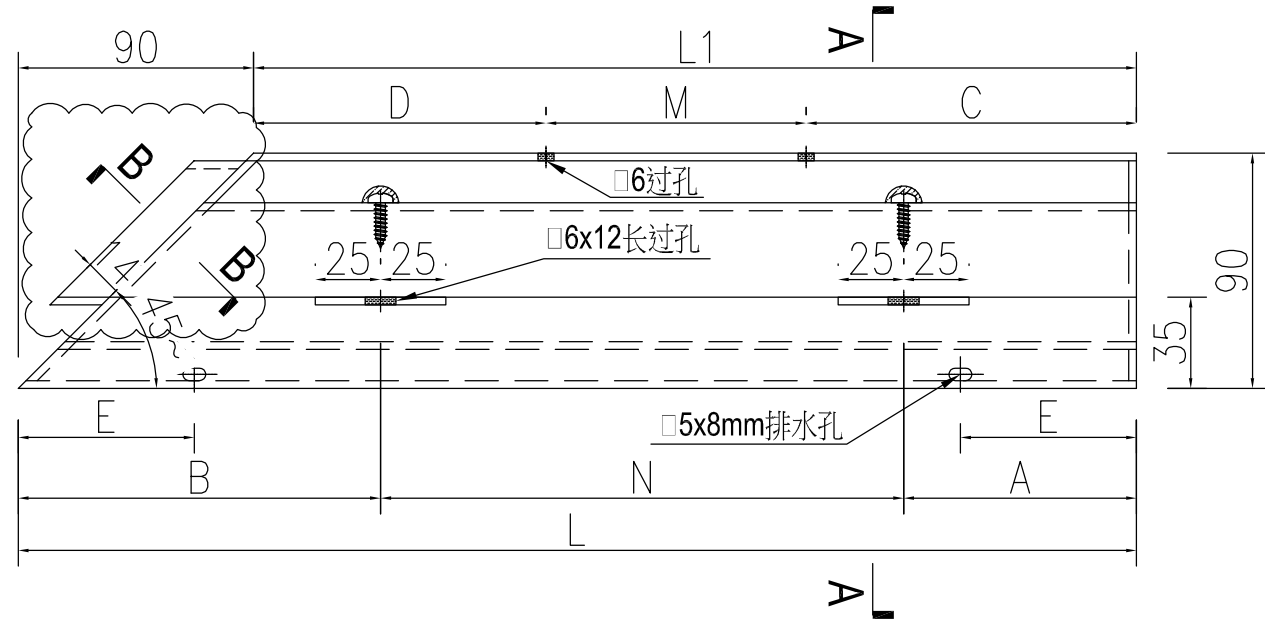
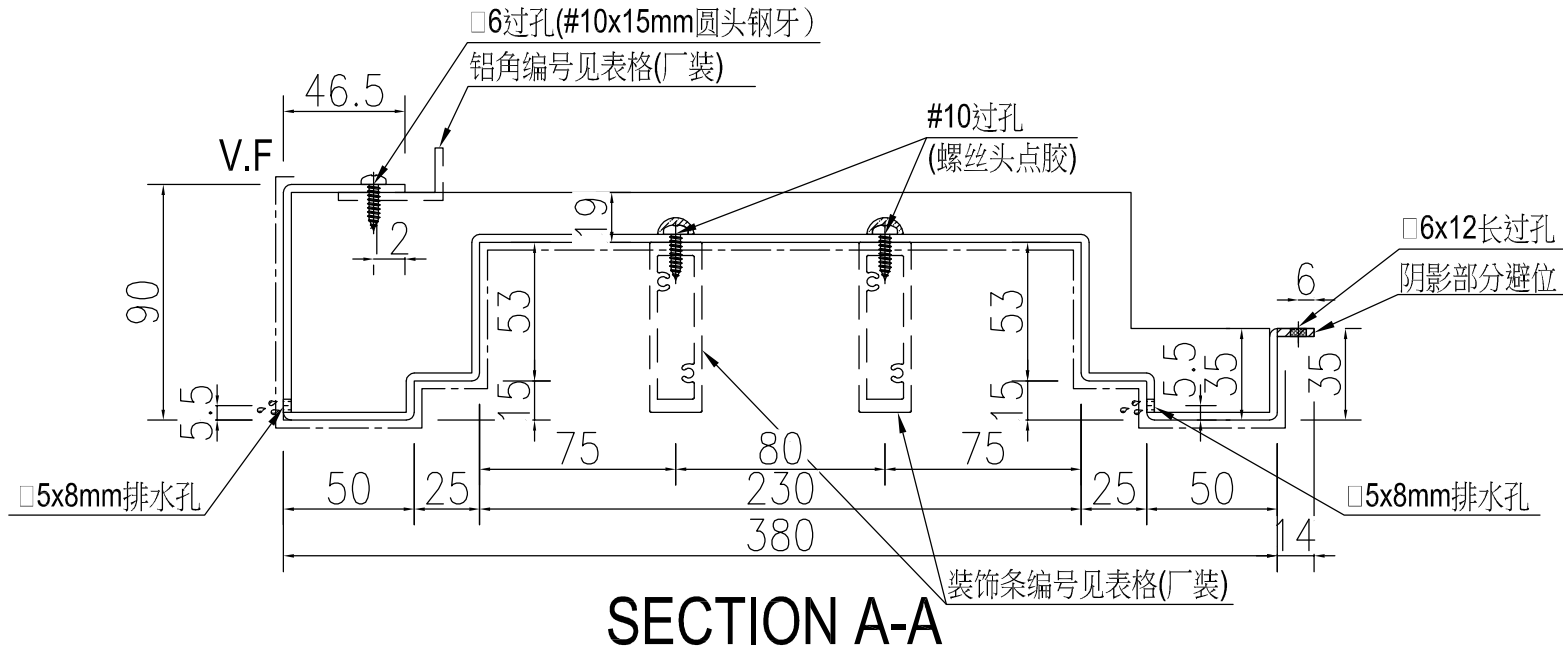
美特铝质有限公司
MIDI Aluminium Fabricator Ltd.

工程號 J861 地盤 己連拿利

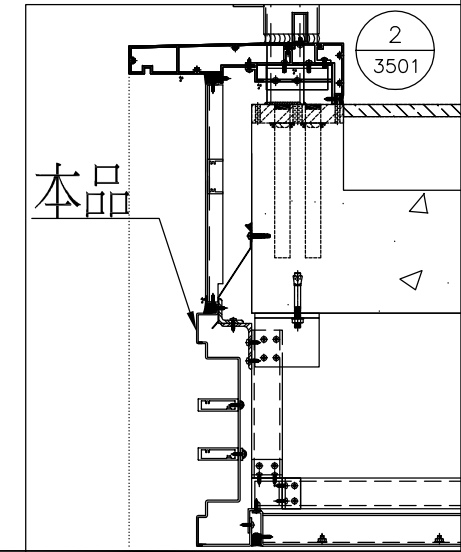
序號	物料編號	長度L	長度L1	數量	A	N	B	C	M	D	C	裝飾條編號	鋁角編號	施工圖位置	樓層	樓層數	每層用量	所在單位				
1																						
2																						
3																						
4																						
5																						
6	J861-TH-LB06R-3	1099.5	1009.5	1	160	3	x	300	39.5	54.75	3	x	300	54.75	274.875	J861-TH-ST06R-3	J861-TH-LJ06R-3	J861-GB-PE-3403	8F~12F	5	1	C單位
7																		J861-GB-PE-3407	15F~30F	15	1	C單位
8																						
9																						



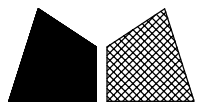
SECTION B-B



右



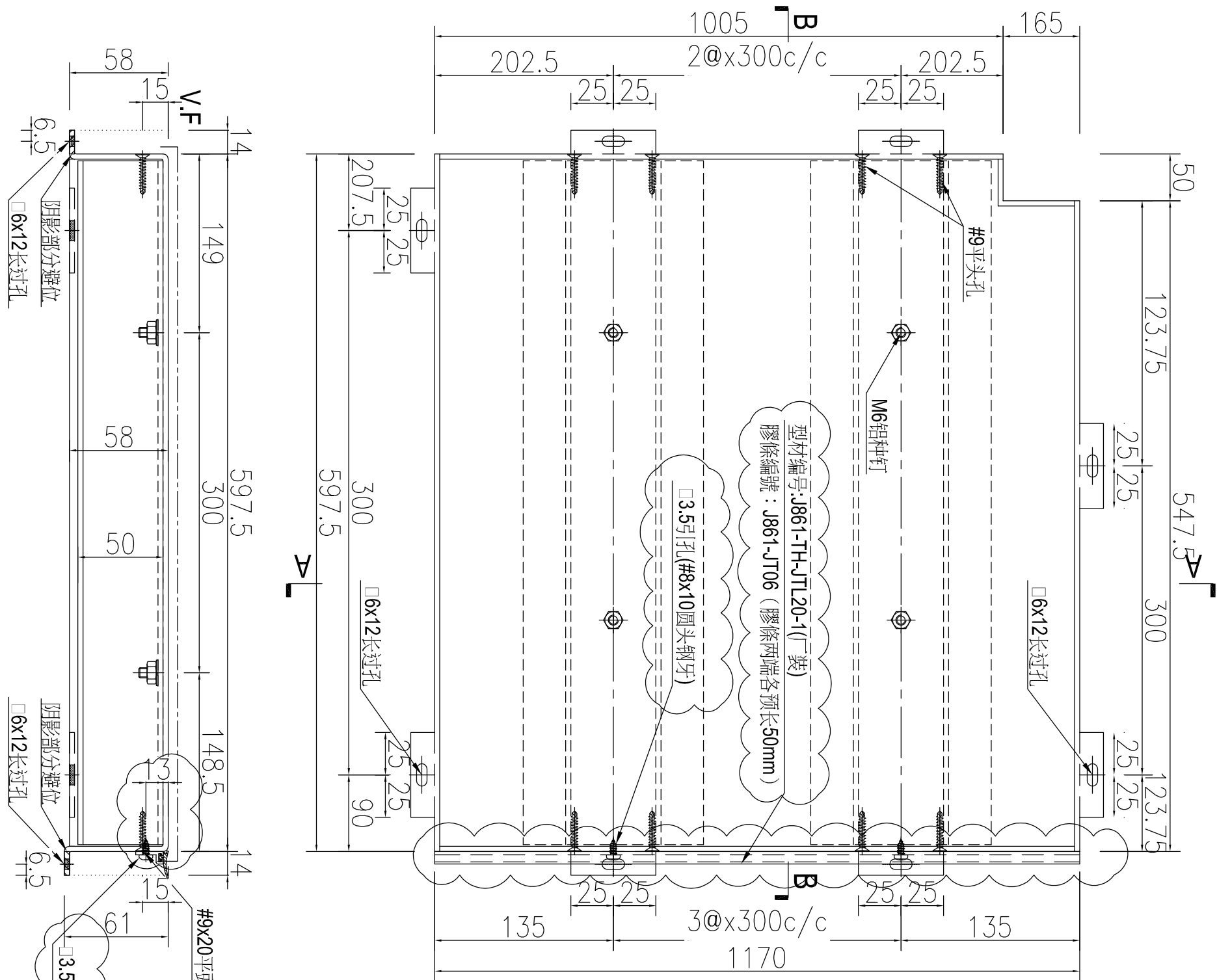
名稱	材料	顏色	鋁板加工圖	3mm厚鋁板	UCT550041XLB-3
制圖	AN	2025-07-26	修改	日期	圖號
復核					
批准					J861-TH-LB06R



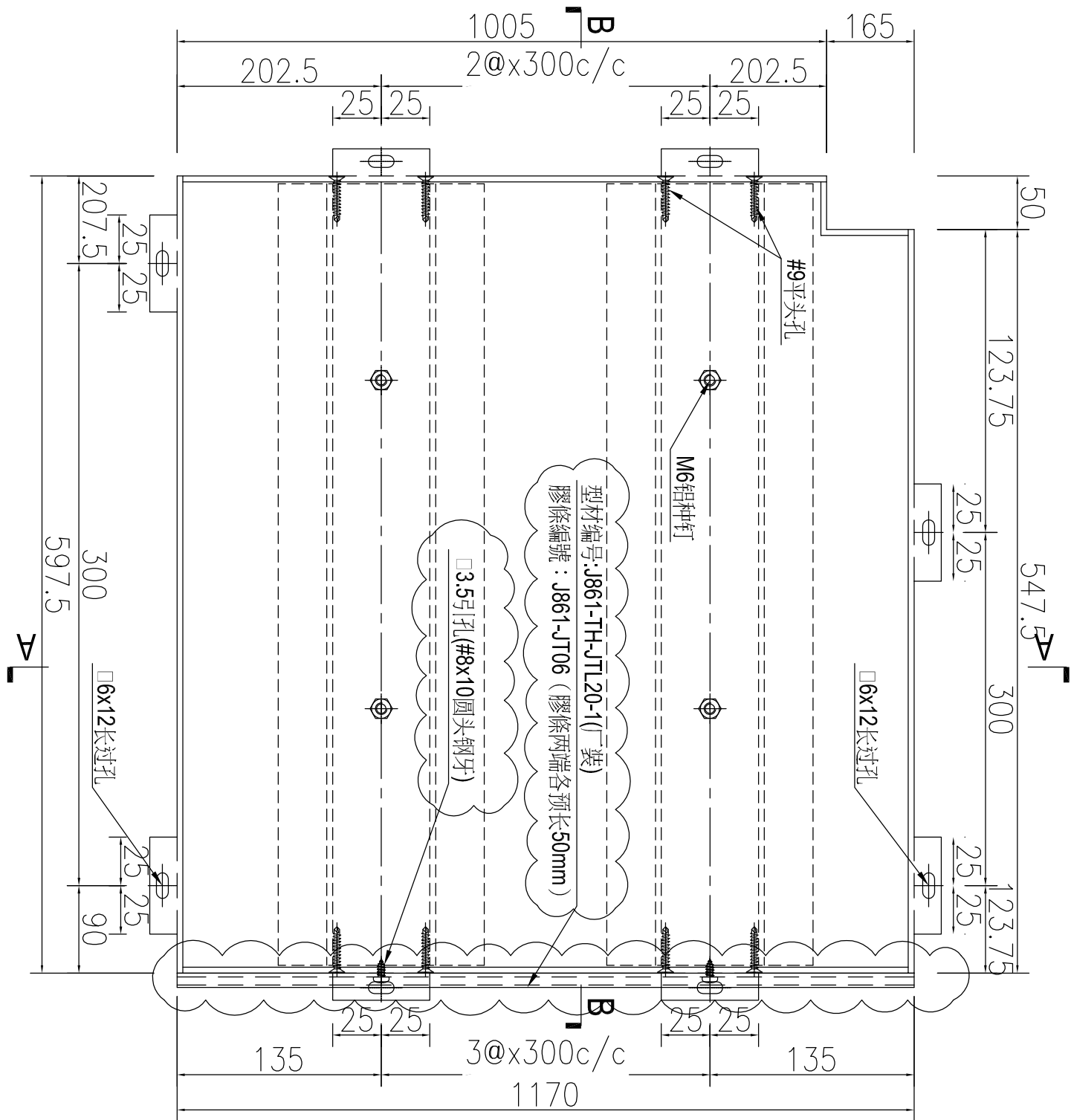
美特鋁質有限公司
MIDI Aluminium Fabricator Ltd.

产品编号	L(MM)	数量	A	N	M	B	N1	M1	备注
		1							

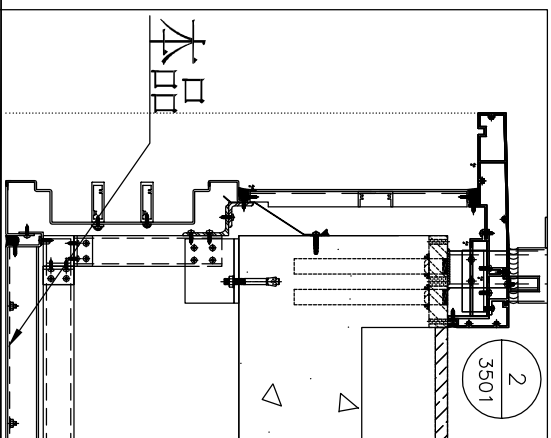
工程號 J861 地盤 己連拿利



SECTION B-B

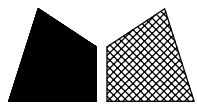


SECTION A-A



施工圖位置	樓層	樓層數	每層用量	所在單位
J861-GB-PE-3403	8F-12F	5	1	B單位
J861-GB-PE-3407	15F-20F	15	1	B單位

名稱	鋁板加工圖	制圖	AN	2025-07-26	修改	A	
材料	3mm厚鋁板	復核			日期	2026.01.21	
顏色	UCT550041XLB-3	批准			圖號	J861-TH-LB20	



美特鋁質 有限公司
MIDI Aluminium Fabricator Ltd.

产品编号	L(MM)	数量	A	N	M	B	N1	M1	备注
		1							

工程號 J861 地盤 己連拿利

施工圖位置	樓層	樓層數	每層用量	所在單位
J861-GB-PE-3403	8F~12F	5	1	C單位
J861-GB-PE-3407	15F~30F	15	1	C單位

此位置需安裝膠條料

□3.5引孔(#8x10圓頭鋼牙)

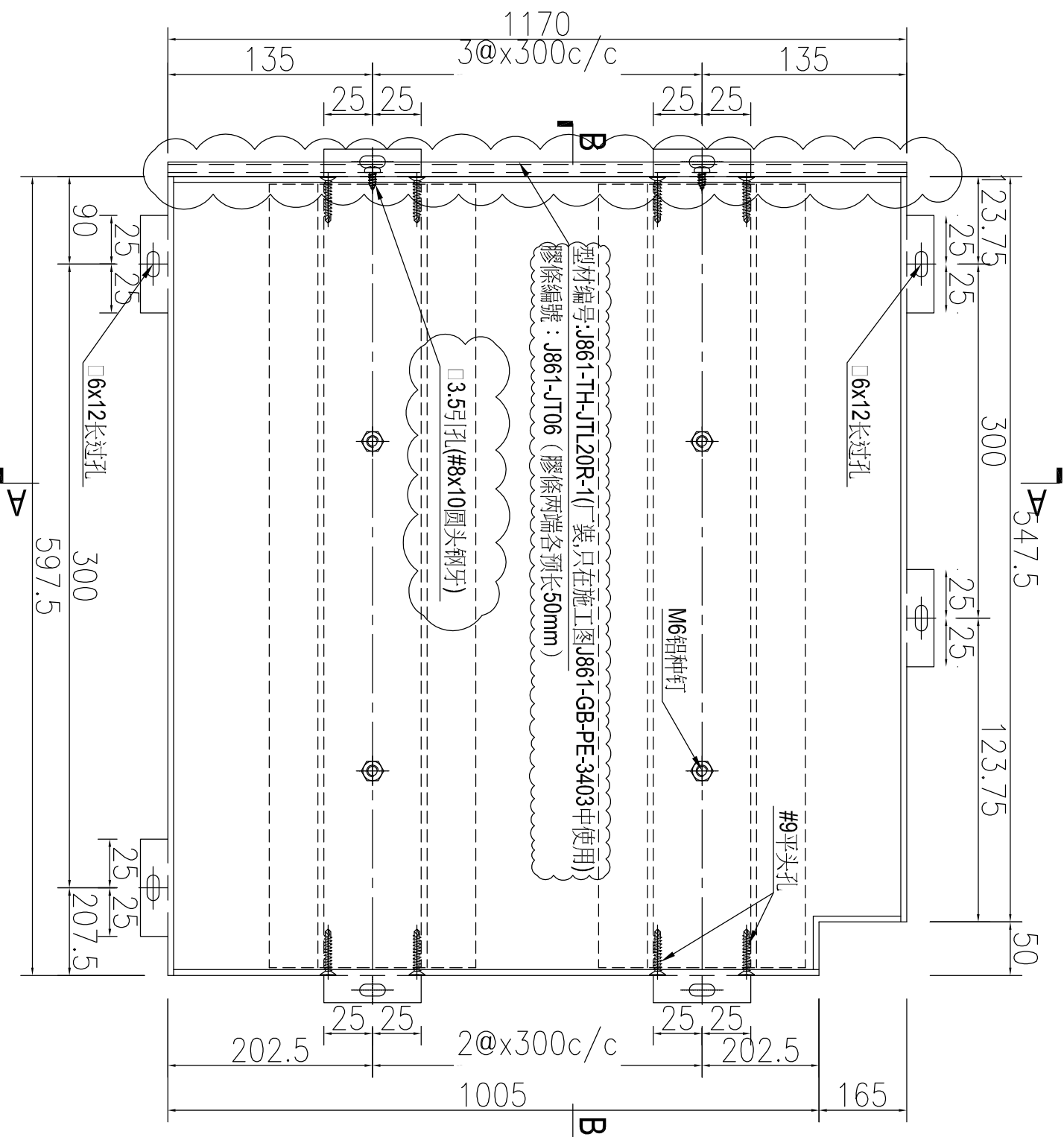
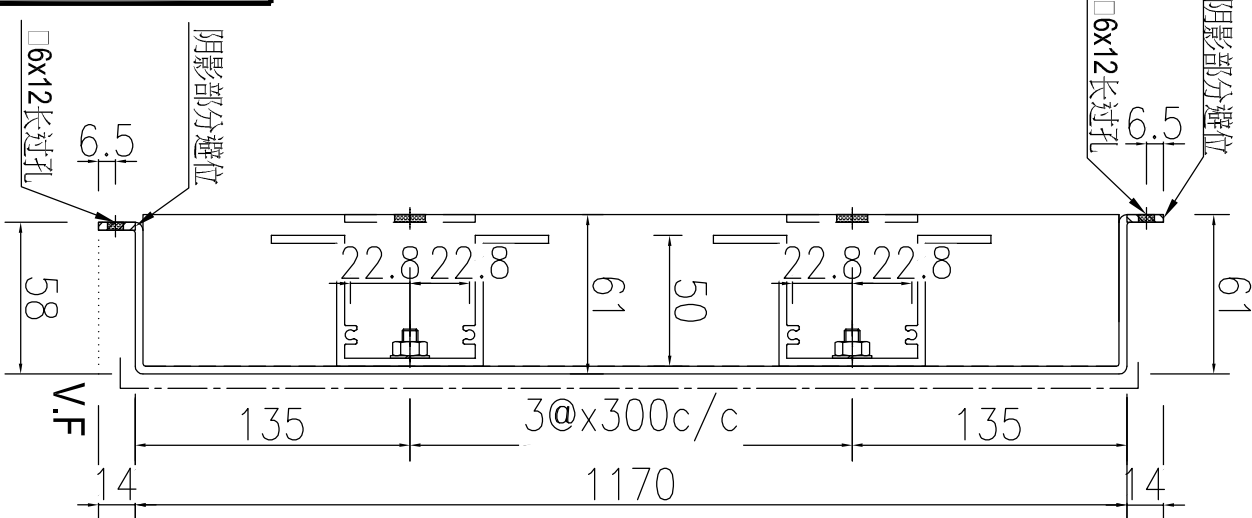
□6x12長過孔
陰影部分避位

SECTION B-B

□6x12長過孔
陰影部分避位

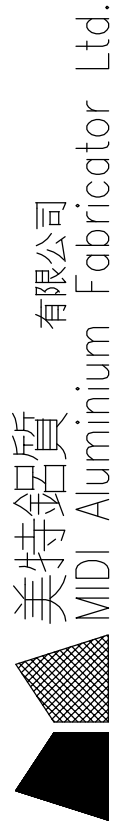
本品

SECTION A-A



右

名稱	鋁板加工圖	制圖	AN	2025-07-26	修改	A		
材料	3mm厚鋁板	復核			日期	2026.01.21		
顏色	UCT550041XLB-3	批准			圖號	J861-TH-LB20R		



美特鋁質有限公司
MIDI Aluminium Fabricator Ltd.

工程號

J861

地盤

己連拿利

加工图见：J861-TH-LB12

序號	物料編號	長度L	數量	A	N	B	C	M	D	高度H	E	K	F	施工圖位置	樓層	樓層數	每層用量	所在單位							
1																									
2																									
3																									
4																									
5																									
6																									
7																									
8																									
9	J861-TH-LB12-7	1046.5	2	223	2	x	300	223.5	192.25	2	x	300	192.25	1170	61	3	x	300	61	J861-GB-PE-3403	8F~12F	5	1	B單位	
10																					J861-GB-PE-3403	8F~12F	5	1	C單位
11	J861-TH-LB12-8	1053.5	1	218	2	x	300	235.5	195.75	2	x	300	195.75	1170	61	3	x	300	61	J861-GB-PE-3403	8F~12F	5	1	B單位	
12	J861-TH-LB12-9	1053.5	1	235.5	2	x	300	218	195.75	2	x	300	195.75	1170	61	3	x	300	61	J861-GB-PE-3403	8F~12F	5	1	C單位	
13																									
14																									
15																									
16																									
17																									
18																									
19																									
20																									
21																									
22																									

名稱 數據表

材料 -

顏色 -

制圖 AN

復核

批准

2025-07-26

修改

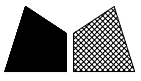
日期

圖號

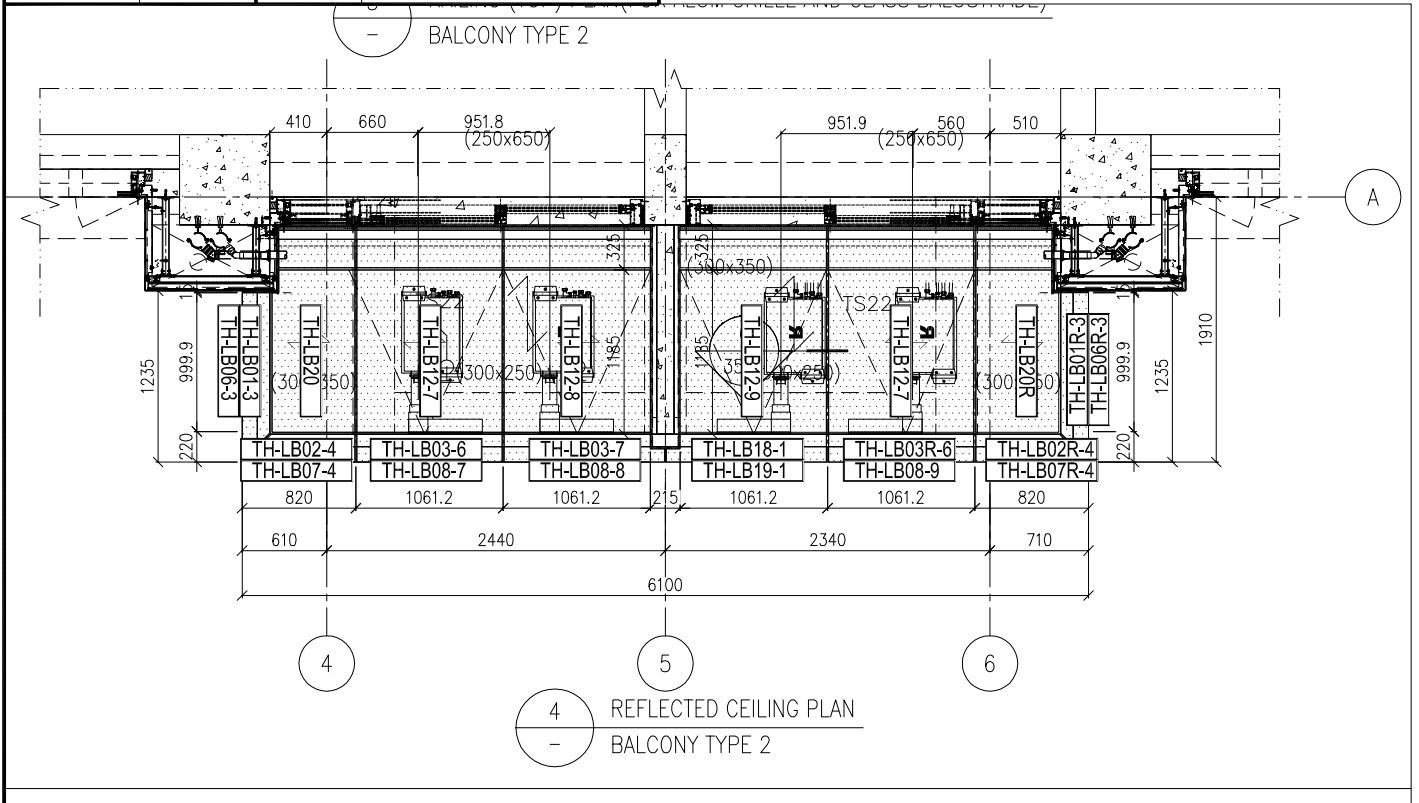
A

2025.10.15

J861-TH-LB12A



工程號 J861 地盤 已連拿利



名稱	陽台天花鋁板安裝位置圖	制圖	AN	2025.05.15	修改			
材料	-----	復核			日期			
顏色	--	批准			圖號	J861-TH-3403		