



工程指示 / 要求簡箋 ENGINEER INSTRUCTIONS(E.I.)

工程指示編號:	EI- 9499	修改版本:	-
	HK- 0145		
工程編號:	J 861	工程名稱:	己連拿利
收件人:	生統	發件人:	細佬
工程項目:	攔河-地盤用铝板加工圖	日期:	09/04/2026

<input type="checkbox"/> 原合約工程包	<input type="checkbox"/> 原合約工程加 / 減賬 QT-	<input type="checkbox"/> 新工程報價 QT-
---------------------------------	--	------------------------------------

信件批核號碼/圖紙參考編號:	批核模具圖紙編號:
客戶指示附件:	管理內部批簽署:

<input type="checkbox"/> 初步鋁料 B.M.	<input type="checkbox"/> 加工拆圖, 然後生產	<input type="checkbox"/> 尺寸表
<input type="checkbox"/> 正式鋁料 B.M.	<input type="checkbox"/> 技術上資料/指示	<input type="checkbox"/> 報價
<input type="checkbox"/> 配件 B.M.	<input type="checkbox"/> 樣辦或貨品說明書	<input type="checkbox"/> 分判合約
<input type="checkbox"/> 其他:		

內容: 請按附頁生產 顏色:LX01963MH
完成上列要求日期: 04/05/2026

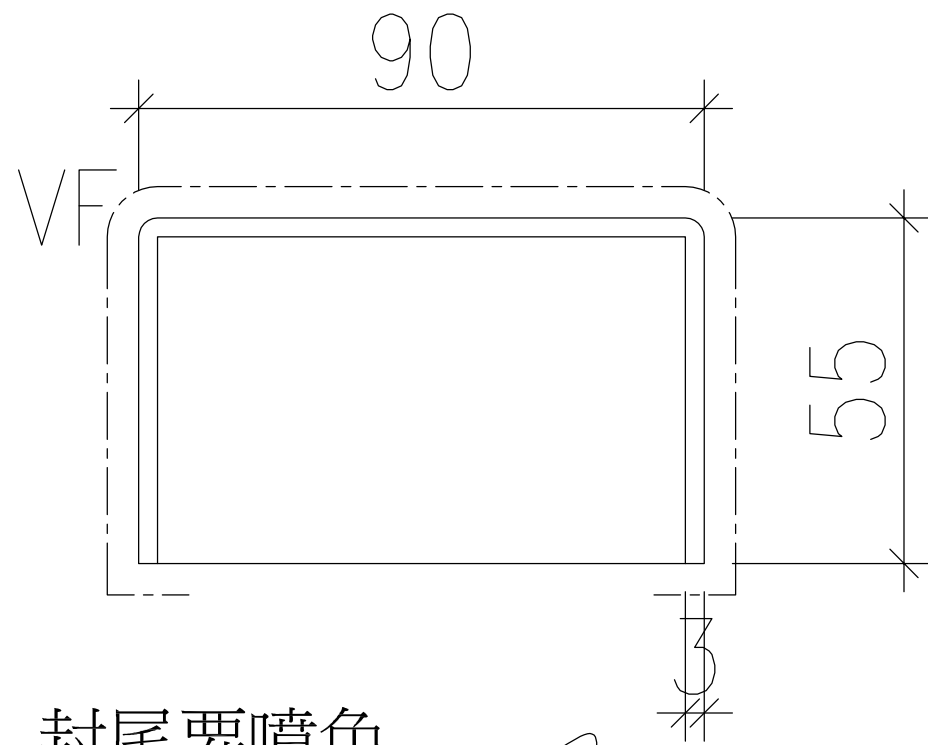
國內

<input type="checkbox"/> 生產技術總監	<input type="checkbox"/> 連附件	<input checked="" type="checkbox"/> 技術部	<input checked="" type="checkbox"/> 連附件	<input type="checkbox"/> 生產部	<input type="checkbox"/> 連附件
<input type="checkbox"/> 採購部	<input type="checkbox"/> 連附件	<input checked="" type="checkbox"/> 生產統籌部	<input checked="" type="checkbox"/> 連附件	<input type="checkbox"/> 報關組	<input type="checkbox"/> 連附件
<input type="checkbox"/> 質檢部	<input type="checkbox"/> 連附件	<input type="checkbox"/> 會計部	<input type="checkbox"/> 連附件	<input type="checkbox"/> 機械設計部	<input type="checkbox"/> 連附件
<input type="checkbox"/> 香港辦	<input type="checkbox"/> 連附件	<input type="checkbox"/> 其他:			

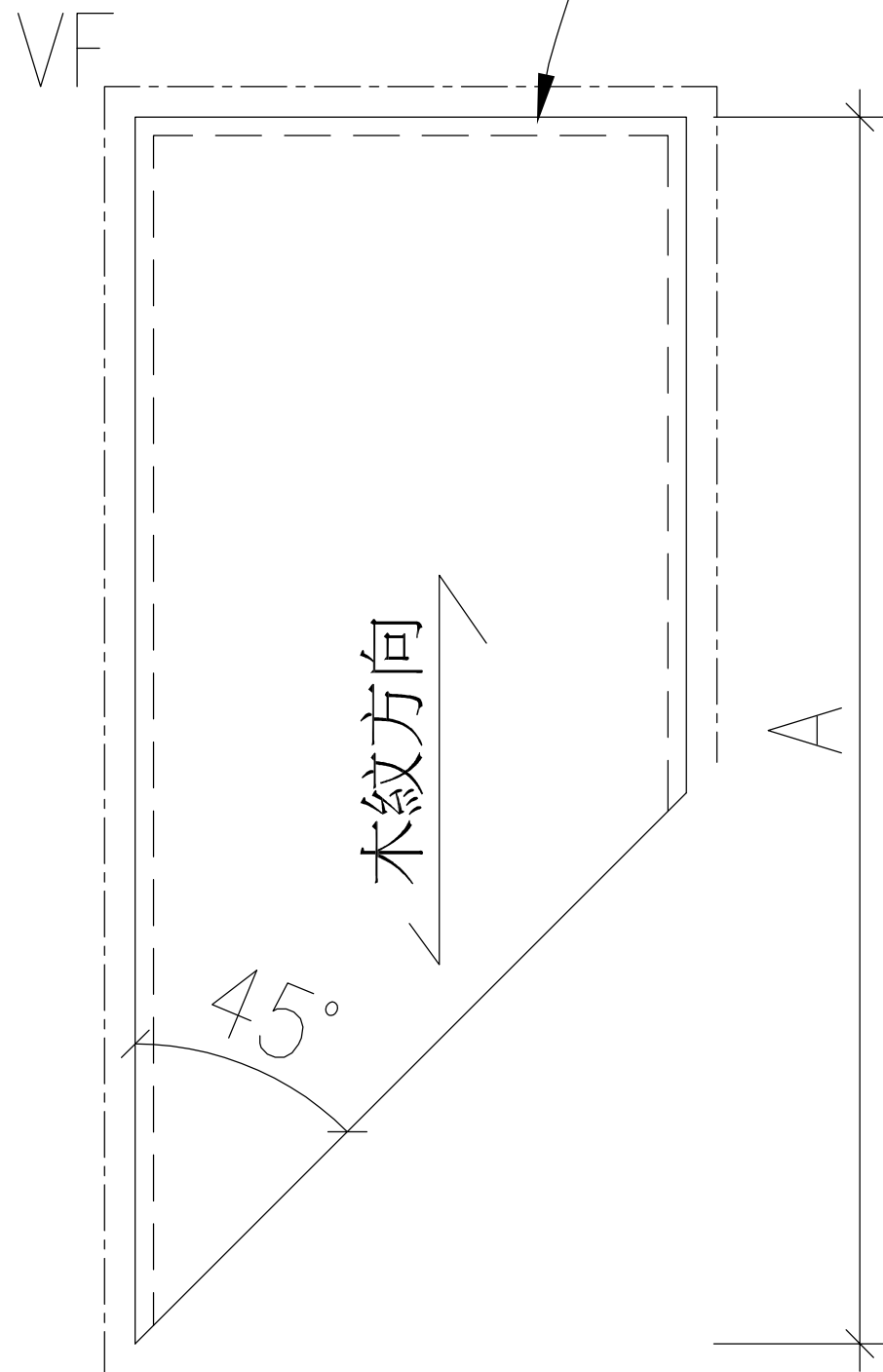
香港

<input type="checkbox"/> 行政部	<input type="checkbox"/> 連附件	<input type="checkbox"/> 會計部	<input type="checkbox"/> 連附件	<input type="checkbox"/> 統籌部	<input type="checkbox"/> 連附件	<input type="checkbox"/> 工程部	<input type="checkbox"/> 連附件
<input type="checkbox"/> 採購部	<input type="checkbox"/> 連附件	<input type="checkbox"/> QS部	<input type="checkbox"/> 連附件	<input type="checkbox"/> 地盤管理	<input type="checkbox"/> 連附件	<input type="checkbox"/> 維修部	<input type="checkbox"/> 連附件

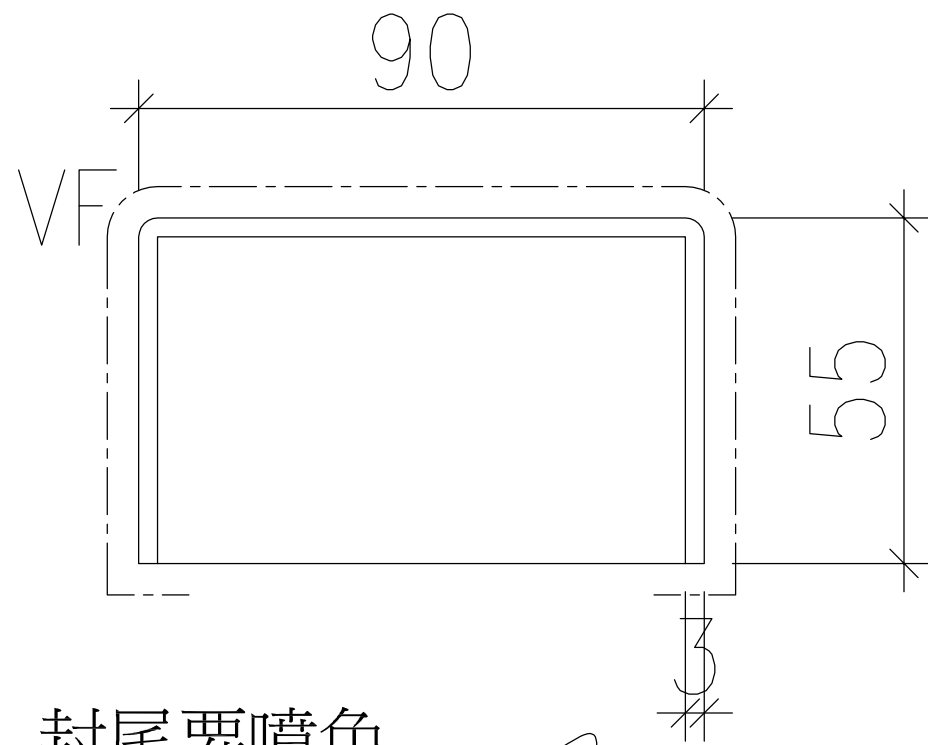
*發件人簽署:	*組別成員批核簽署:
傳遞編號:	項目經理簽署: 



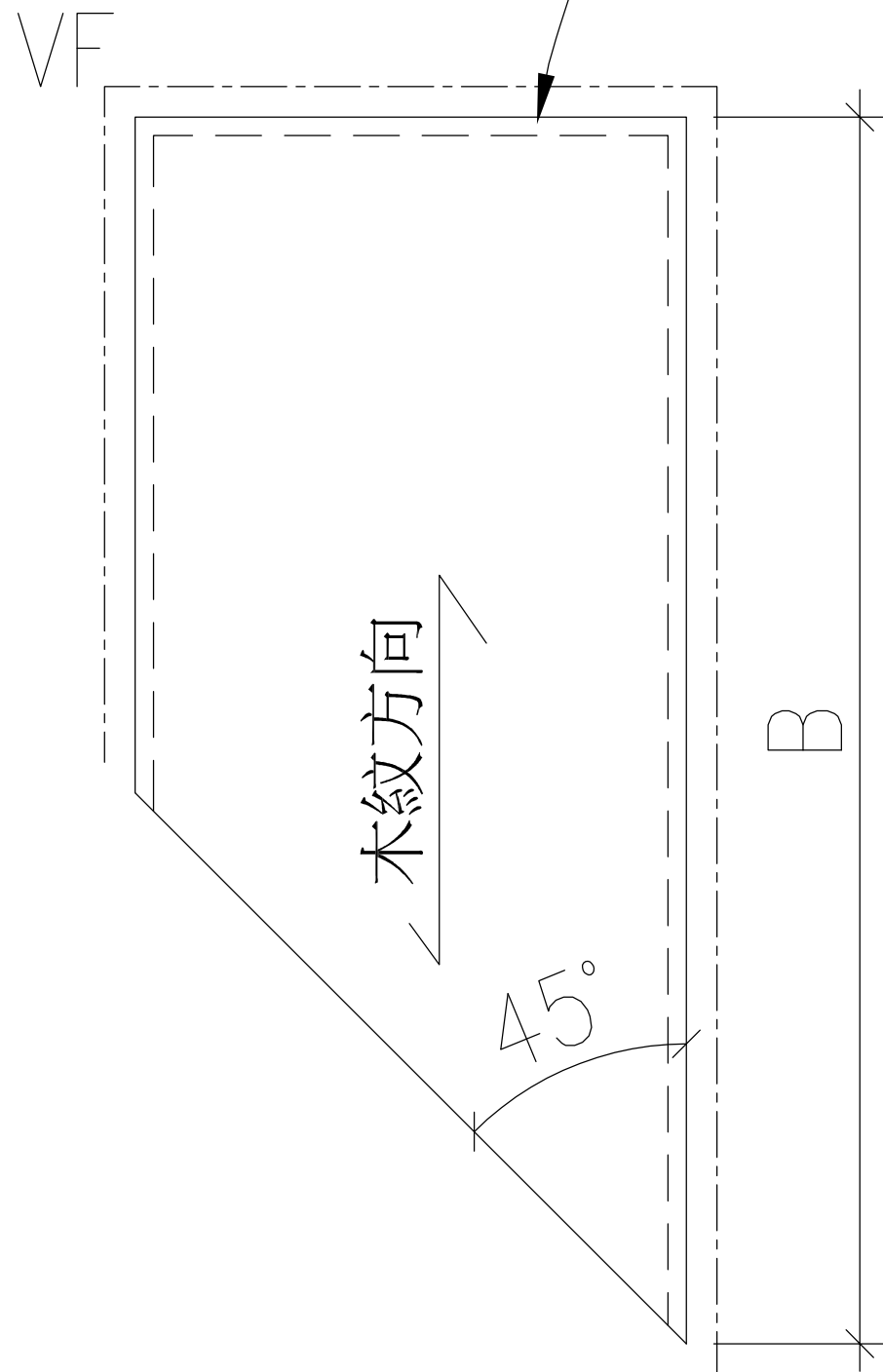
封尾要噴色



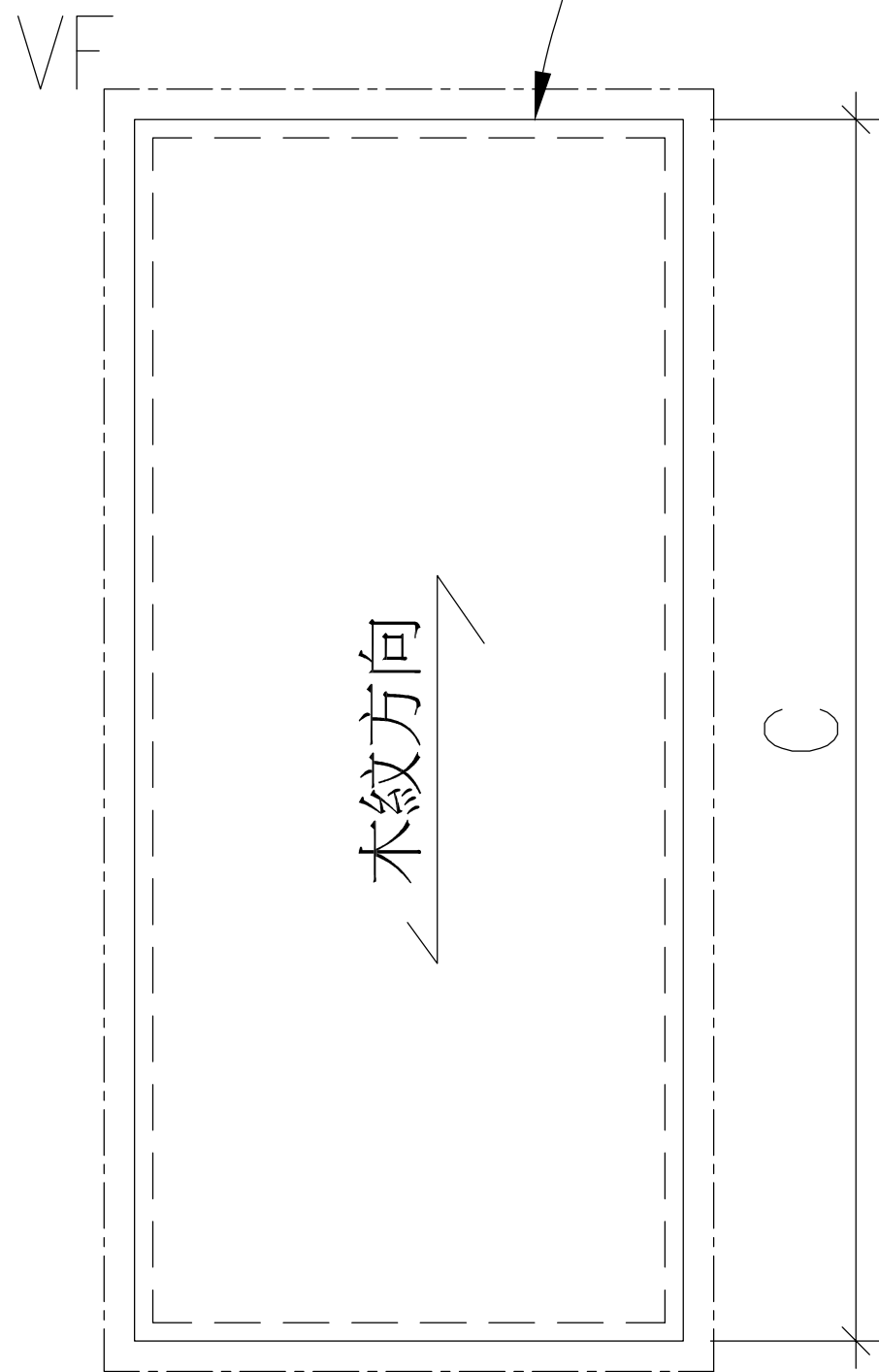
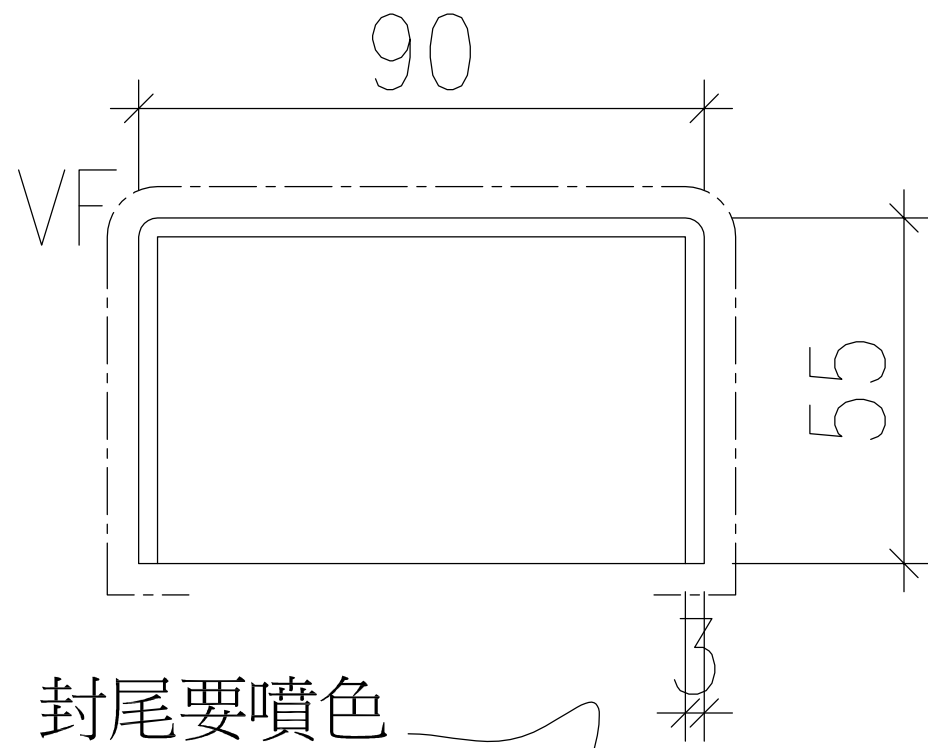
圖號	尺寸A	位置	數量
2A-2F-1	460	2/FA	1
2D-2F-1	3260	2/FD	1
25B-25F-1	1135	25/FB	1



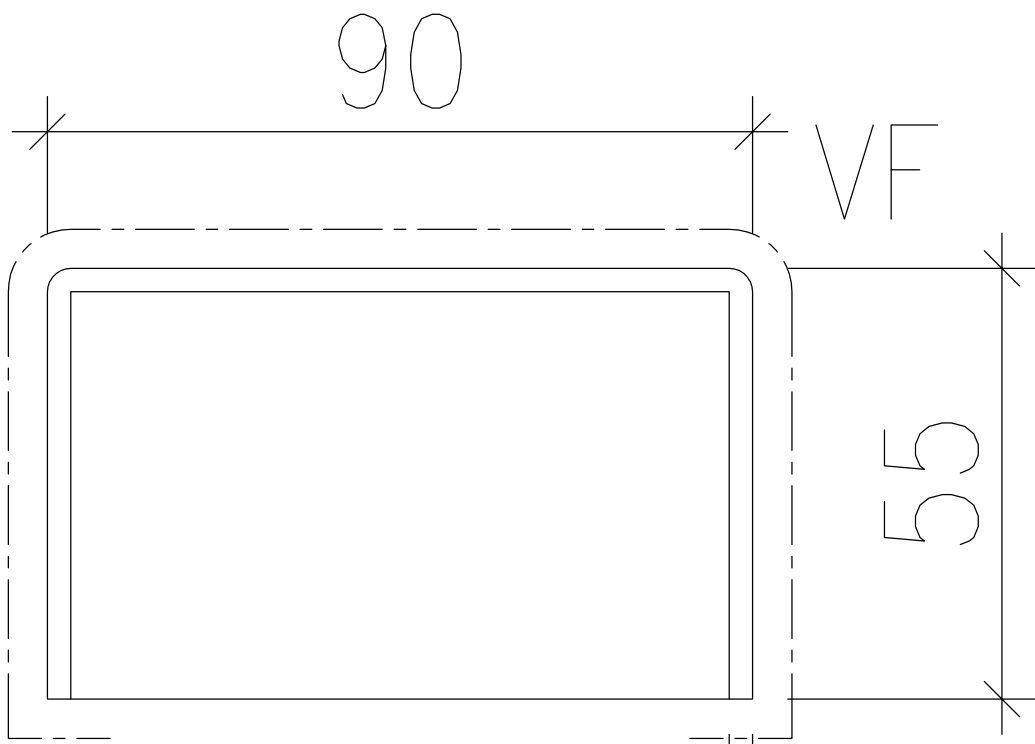
封尾要噴色



圖號	尺寸B	位置	數量
2A-2F-2	3260	2/FA	1
2D-2F-2	460	2/FD	1
25A-25F-1	1135	25/FA	1



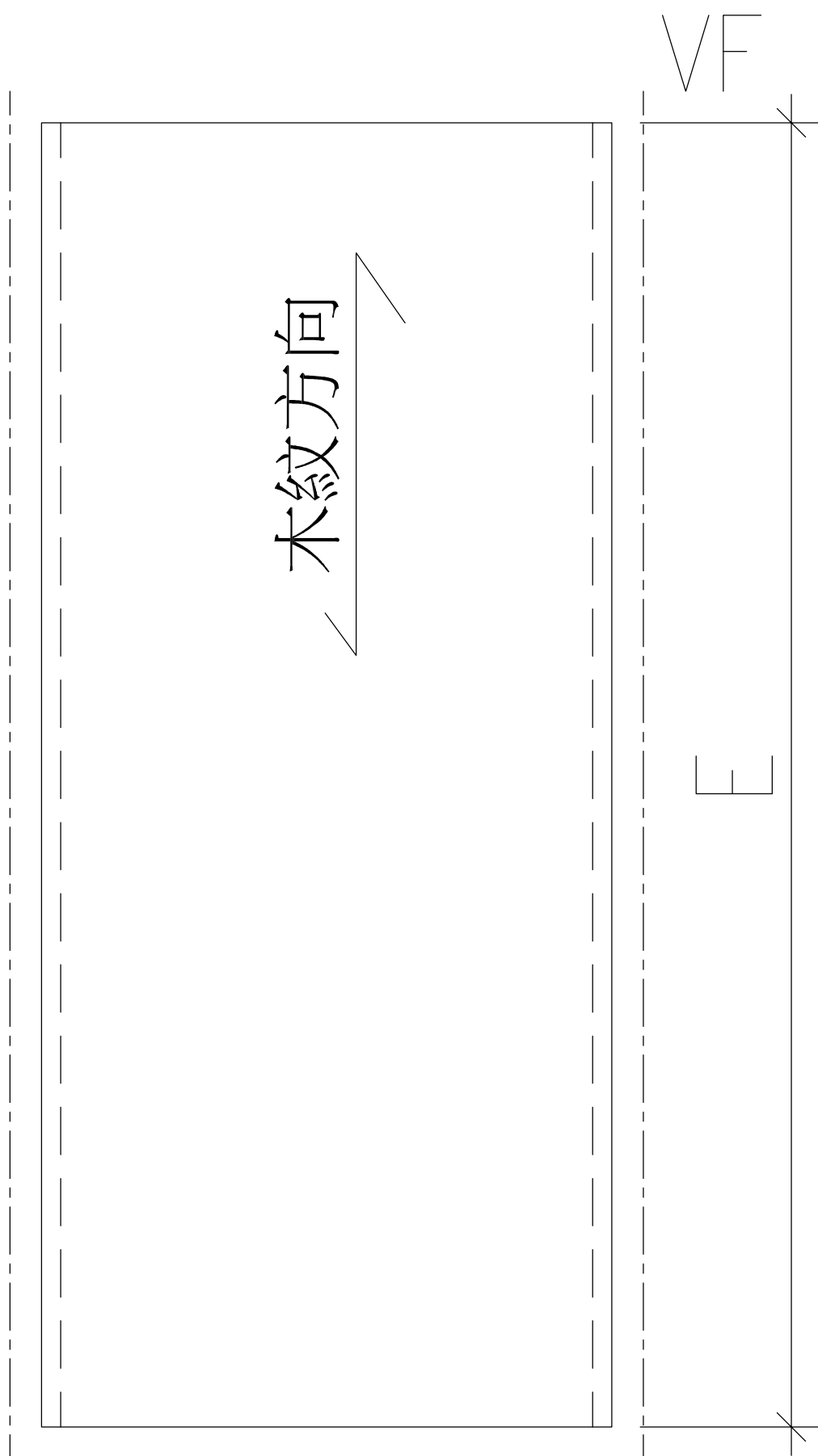
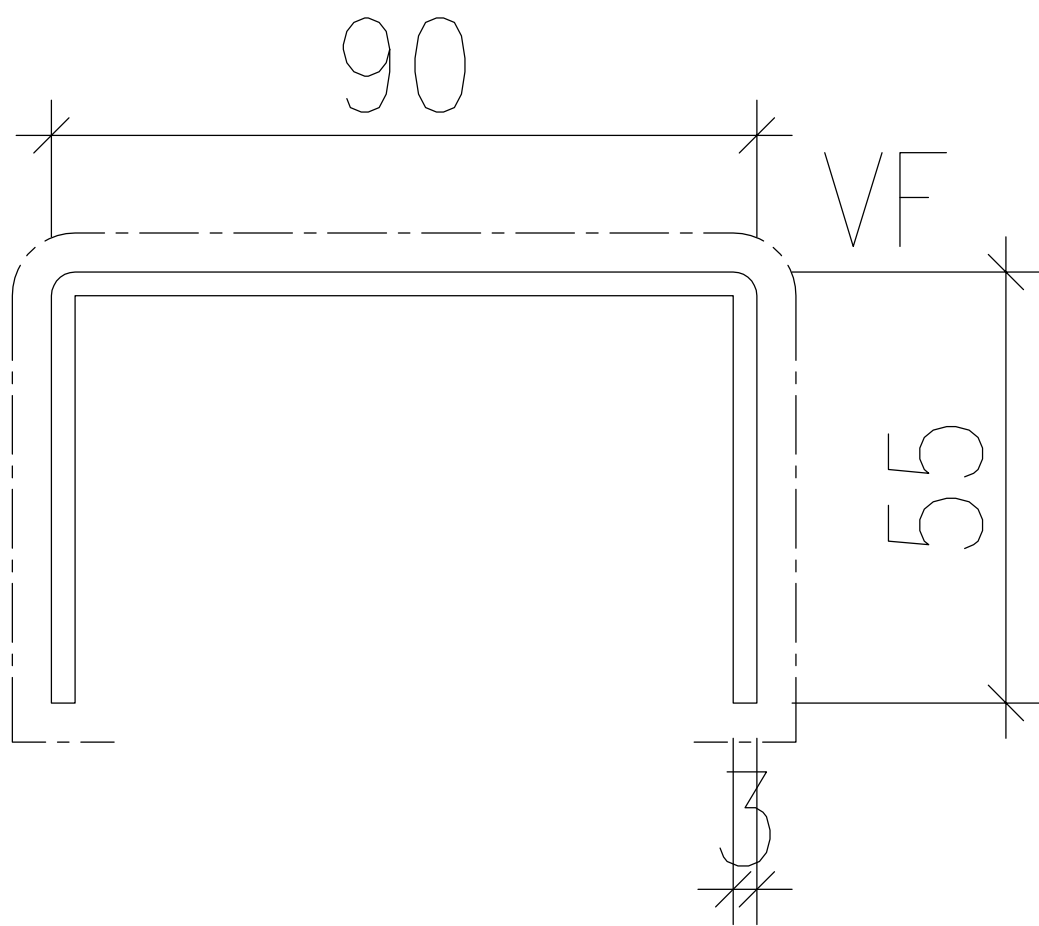
圖號	尺寸C	位置	數量
2B-2F	3555	2/FB	1
2C-2F	3555	2/FC	1
1	2400	1	3



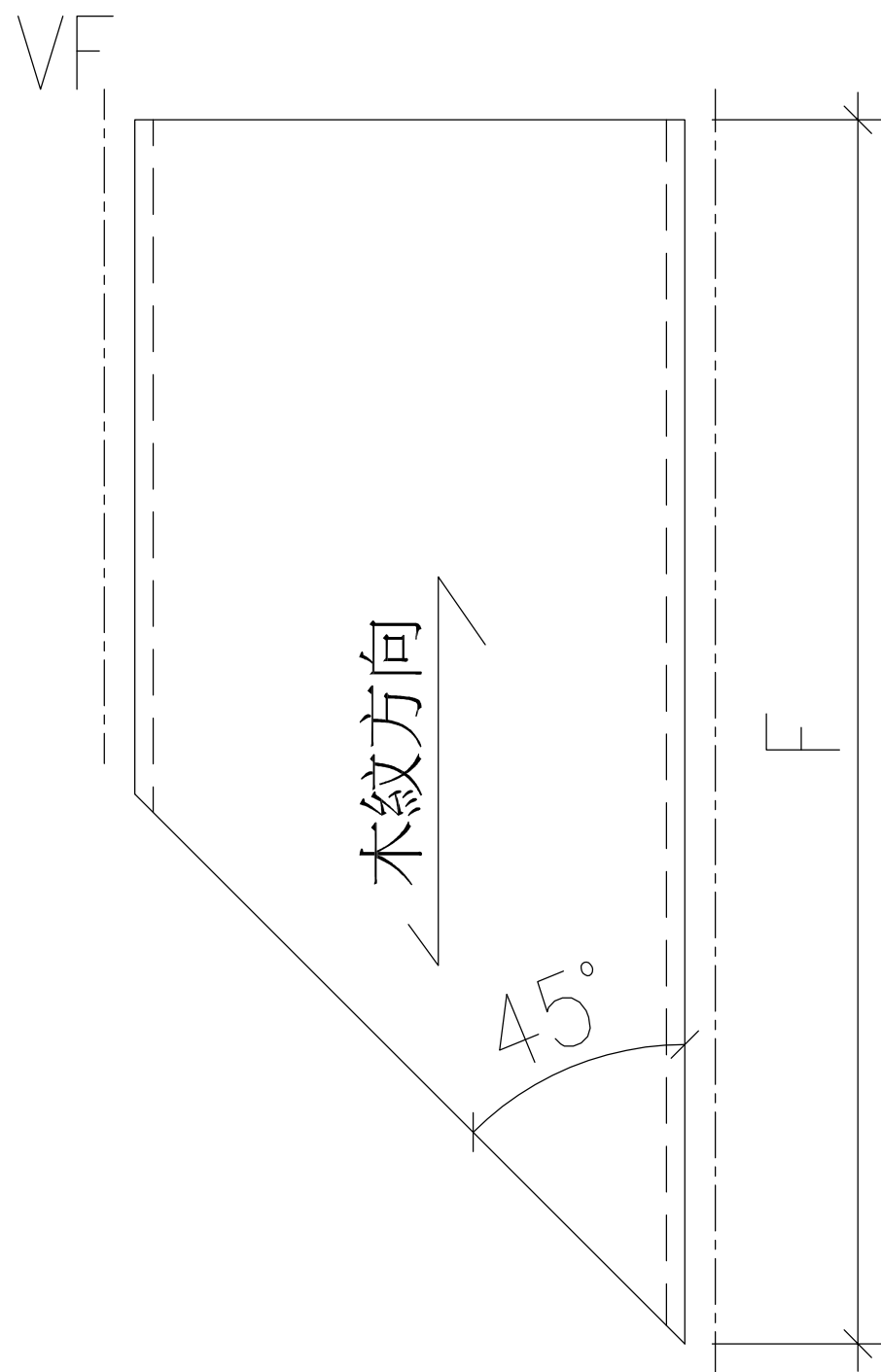
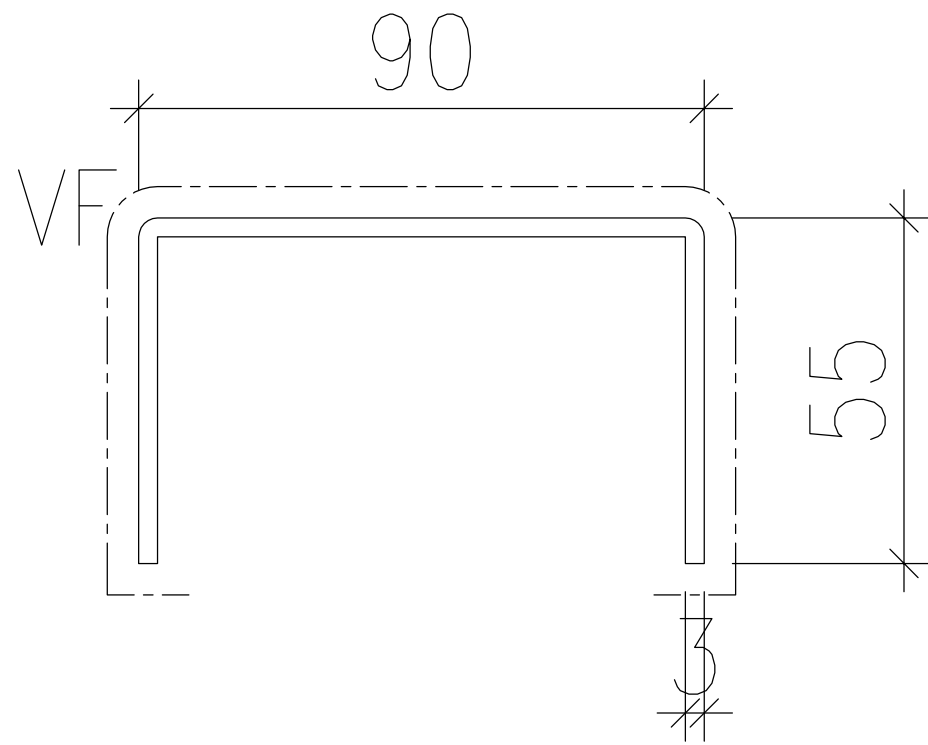
封尾要噴色



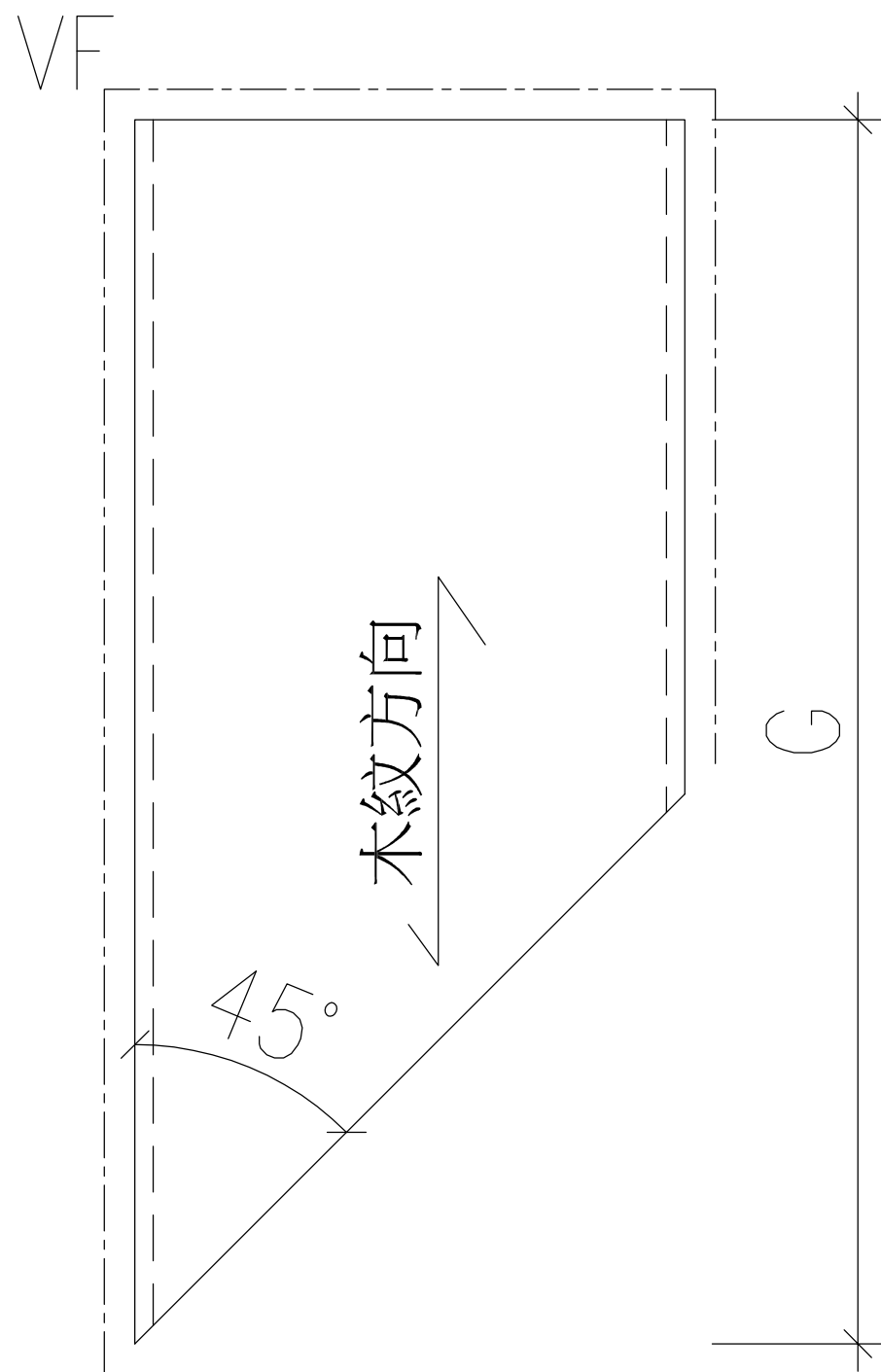
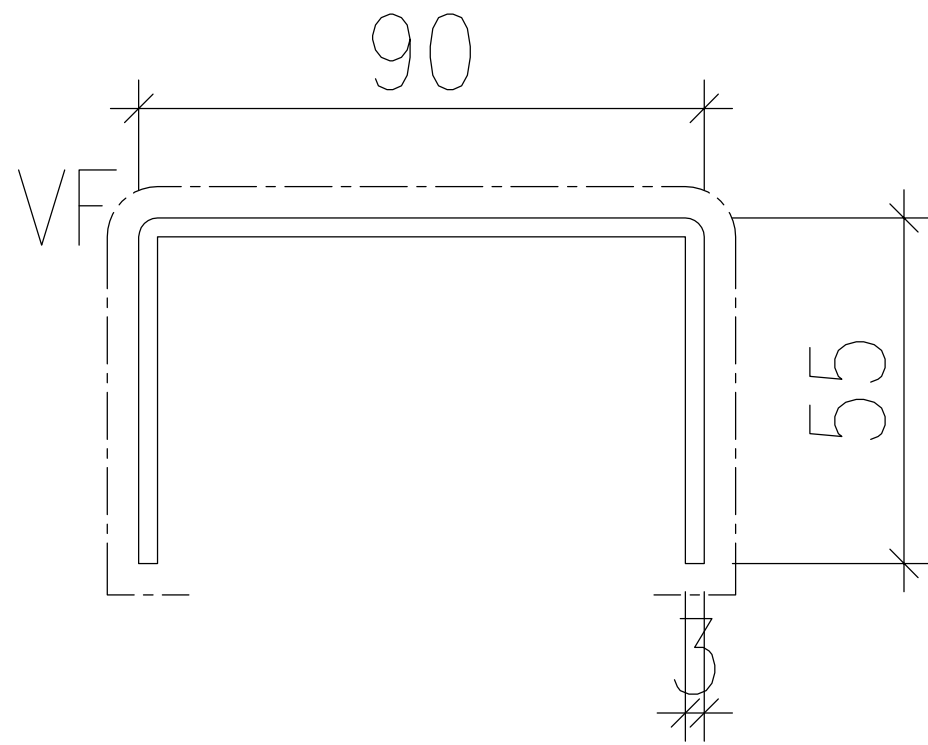
圖號	尺寸D	位置	數量
2D-2F-3	2728	2/FD	2
2A-2F-3	2763	2/FA	1
2A-2F-4	2309	2/FA	1
GF-2	2620	G/F	1
GF-4	2840	G/F	1
25B-25F-4	3016	25/FB	1
25A-25F-4	3016	25/FA	1
31A-31F-1	1175	31/FA	2
31A-31F-3	1310	31/FA	2
RA-RF-1	2897	R/FA	1
RA-RF-5	1336	R/FA	1
R1-RF-1	2760	R/F1	1
R1-RF-2	1385	R/F1	1
R2-RF-1	1434	R/F2	1
R2-RF-2	2858	R/F2	1
R3-RF-1	2696	R/F3	1
R3-RF-2	2547	R/F3	1



圖號	尺寸E	位置	數量
2D-2F-4	2718	2/FD	2
2A-2F-5	2754	2/FA	2
GF-1	2610	G/F	2
GF-3	2830	G/F	2
25B-25F-3	3006	25/FB	1
25A-25F-3	3006	25/FA	1
31A-31F-2	2330	31/FA	1
31A-31F-4	1300	31/FA	1
RA-RF-4	2652	R/FA	3
R1-RF-3	2750	R/F1	4
R2-RF-3	2848	R/F2	1
R3-RF-3	2534	R/F3	1
R3-RF-4	2562	R/F3	1



圖號	尺寸F	位置	數量
2A-2F-6	1219	2/FA	1
25B-25F-2	1523	25/FB	1
RA-RF-3	1346	R/FA	1
R3-RF-5	1287	R/F3	1
R3-RF-6	1363	R/F3	1



圖號	尺寸G	位置	數量
2A-2F-7	2774	2/FA	1
25A-25F-2	1523	25/FA	1
RA-RF-2	1513	R/FA	1
R3-RF-7	1351	R/F3	1
R3-RF-8	1351	R/F3	1