



工程指示 / 要求簡箋 ENGINEER INSTRUCTIONS(E.I.)

工程指示編號:	EI- 9494	修改版本:	-
	HK- 0142		
工程編號:	J 861	工程名稱:	己連拿利
收件人:	生統	發件人:	細佬
工程項目:	後補鋁料BM訂貨	日期:	02/04/2026

<input type="checkbox"/> 原合約工程包	<input type="checkbox"/> 原合約工程加 / 減賬 QT-	<input type="checkbox"/> 新工程報價 QT-
---------------------------------	--	------------------------------------

信件批核號碼/圖紙參考編號:	批核模具圖紙編號:
客戶指示附件:	管理內部批簽署:

<input type="checkbox"/> 初步鋁料 B.M.	<input type="checkbox"/> 加工拆圖, 然後生產	<input type="checkbox"/> 尺寸表
<input type="checkbox"/> 正式鋁料 B.M.	<input type="checkbox"/> 技術上資料/指示	<input type="checkbox"/> 報價
<input type="checkbox"/> 配件 B.M.	<input type="checkbox"/> 樣辦或貨品說明書	<input type="checkbox"/> 分判合約
<input type="checkbox"/> 其他:		

內容: 現附上鋁料BM訂料
完成上列要求日期: 30/04/2026

國內

<input type="checkbox"/> 生產技術總監	<input type="checkbox"/> 連附件	<input checked="" type="checkbox"/> 技術部	<input checked="" type="checkbox"/> 連附件	<input type="checkbox"/> 生產部	<input type="checkbox"/> 連附件
<input type="checkbox"/> 採購部	<input type="checkbox"/> 連附件	<input checked="" type="checkbox"/> 生產統籌部	<input checked="" type="checkbox"/> 連附件	<input type="checkbox"/> 報關組	<input type="checkbox"/> 連附件
<input type="checkbox"/> 質檢部	<input type="checkbox"/> 連附件	<input type="checkbox"/> 會計部	<input type="checkbox"/> 連附件	<input type="checkbox"/> 機械設計部	<input type="checkbox"/> 連附件
<input type="checkbox"/> 香港辦	<input type="checkbox"/> 連附件	<input type="checkbox"/> 其他:			

香港

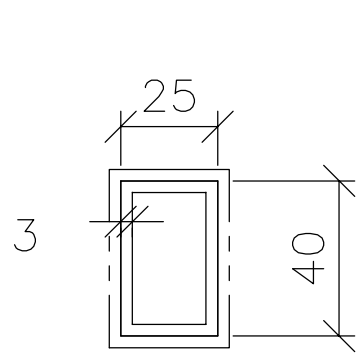
<input type="checkbox"/> 行政部	<input type="checkbox"/> 連附件	<input type="checkbox"/> 會計部	<input type="checkbox"/> 連附件	<input type="checkbox"/> 統籌部	<input type="checkbox"/> 連附件	<input type="checkbox"/> 工程部	<input type="checkbox"/> 連附件
<input type="checkbox"/> 採購部	<input type="checkbox"/> 連附件	<input type="checkbox"/> QS部	<input type="checkbox"/> 連附件	<input type="checkbox"/> 地盤管理	<input type="checkbox"/> 連附件	<input type="checkbox"/> 維修部	<input type="checkbox"/> 連附件

*發件人簽署:	*組別成員批核簽署:
傳遞編號:	項目經理簽署: 

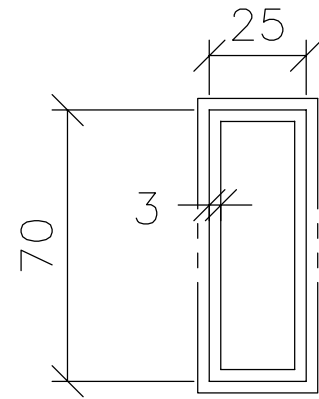
 美特鋁質有限公司 MIDI Aluminium Fabricator Ltd.	工程號: J-861	計算:	謝永林	日期:	2026.03.27	送呈:	施哥
	地盤名稱: 己連拿利	核對:	謝永林	日期:	2026.03.31	副本:	
鋁型材B.M.表	項目類別: 鋁板+格柵	批准:		日期:		此BM依據EI9394G版第8版大圖修改計算	
	A/C Code:	有顏色鋁料(Kg):	1144.28	無顏色鋁料(Kg):	23.75	V.F總(米 ²):	138.79

序號	修改標示	物料編號	鋁料名稱	顏色	合金狀態	長度 (mm)	數量 (支)			重量(Kgs)		V.F.(米 ²)		備注
							實用	後備	總數	Kg/M	總重量	米 ² /米	Total_V.F.	
1		I01395	40x25x3鋁通	LX01963MH	6063-T6	5800	138	6	144	0.959	800.957	0.130	108.576	鋁板位格柵用
2		H34926	70x25x3鋁通	LX01963MH	6063-T6	5800	20	3	23	1.448	193.163	0.190	25.346	鋁板位格柵用
3		X86633	加力骨 (鋁板)	鉻化	6063-T6	5800	13	2	15	1.726	150.162	0	0.000	
4		X86688	膠条收边	UCT554575XL-3	6063-T6	5800	32	3	35	0.117	23.751	0.024	4.872	
								合計:	217		1168.03		138.794	

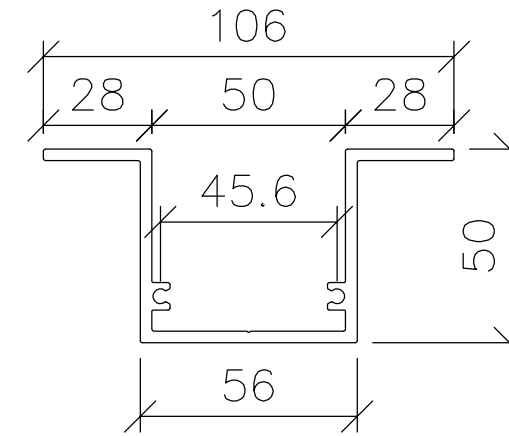
J-861鋁板+格柵鋁料模圖



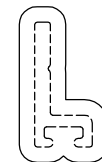
模號: I01395
 名稱: 40x25x3鋁通
 合金狀態: 6063-T6
 重量: 0.959 KG/M
 V.F.: 130 mm



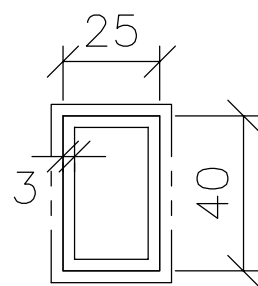
模號: H34926
 名稱: 70x25x3鋁通
 合金狀態: 6063-T6
 重量: 1.448 KG/M
 V.F.: 190 mm



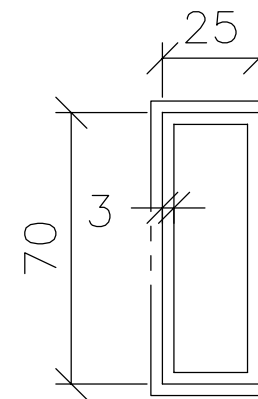
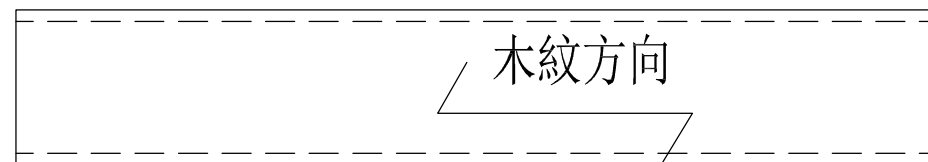
模號: X86633
 名稱: 加力骨(鋁板用)
 合金狀態: 6063-T6
 重量: 1.726 KG/M
 V.F.: 0 mm



模號: X86688
 名稱: 膠條收邊
 合金狀態: 6063-T6
 重量: 0.117 KG/M
 V.F.: 23.67 mm



I01395



H34926

