



工程指示 / 要求簡箋 ENGINEER INSTRUCTIONS(E.I.)

工程指示編號:	EI- 9481	修改版本:	-
	HK- 0128		
工程編號:	J 861	工程名稱:	己連拿利
收件人:	生統	發件人:	細佬
工程項目:	五個露台頂的兩棚-鋁板加工圖	日期:	20/03/2026

<input type="checkbox"/> 原合約工程包	<input type="checkbox"/> 原合約工程加 / 減賬 QT-	<input type="checkbox"/> 新工程報價 QT-
---------------------------------	--	------------------------------------

信件批核號碼/圖紙參考編號:	批核模具圖紙編號:
客戶指示附件:	管理內部批簽署:

<input type="checkbox"/> 初步鋁料 B.M.	<input type="checkbox"/> 加工拆圖, 然後生產	<input type="checkbox"/> 尺寸表
<input type="checkbox"/> 正式鋁料 B.M.	<input type="checkbox"/> 技術上資料/指示	<input type="checkbox"/> 報價
<input type="checkbox"/> 配件 B.M.	<input type="checkbox"/> 樣辦或貨品說明書	<input type="checkbox"/> 分判合約
<input type="checkbox"/> 其他:		

內容: 請按附頁生產, 送地盤 靜音棉用「隔熱棉」去代替 備注: J-861 鋁板加工圖 (3410~3412) 20260319.zip
完成上列要求日期: 08/04/2026


國內

<input type="checkbox"/> 生產技術總監	<input type="checkbox"/> 連附件	<input type="checkbox"/> 技術部	<input type="checkbox"/> 連附件	<input type="checkbox"/> 生產部	<input type="checkbox"/> 連附件
<input type="checkbox"/> 採購部	<input type="checkbox"/> 連附件	<input checked="" type="checkbox"/> 生產統籌部	<input checked="" type="checkbox"/> 連附件	<input type="checkbox"/> 報關組	<input type="checkbox"/> 連附件
<input type="checkbox"/> 質檢部	<input type="checkbox"/> 連附件	<input type="checkbox"/> 會計部	<input type="checkbox"/> 連附件	<input type="checkbox"/> 機械設計部	<input type="checkbox"/> 連附件
<input type="checkbox"/> 香港辦	<input type="checkbox"/> 連附件	<input type="checkbox"/> 其他:			


香港

<input type="checkbox"/> 行政部	<input type="checkbox"/> 連附件	<input type="checkbox"/> 會計部	<input type="checkbox"/> 連附件	<input type="checkbox"/> 統籌部	<input type="checkbox"/> 連附件	<input type="checkbox"/> 工程部	<input type="checkbox"/> 連附件
<input type="checkbox"/> 採購部	<input type="checkbox"/> 連附件	<input type="checkbox"/> QS部	<input type="checkbox"/> 連附件	<input type="checkbox"/> 地盤管理	<input type="checkbox"/> 連附件	<input type="checkbox"/> 維修部	<input type="checkbox"/> 連附件


*發件人簽署:	*組別成員批核簽署:
傳遞編號:	項目經理簽署: 

 美特鋁質 有限公司 MIDI Aluminium Fabricator Ltd.	工程號: J-861	計算: AN	日期: 2026/3/16			送呈: 施哥
	地盤名稱: 己連拿利	核對:	日期:			副本:
地盤用鋁板B.M.表	項目類別: 阳台鋁板	批准:	日期:			
BM編號:	修改版次:	A/C Code:	總V.F.: 29.96	總重量: 268.48	此BM依據 資料計算	

序號	修改內容	鋁板圖號	鋁板名稱	顏色	實用	後備	總數	總重量	單件展 開面積	總展開面 積	單件V.F.	總V.F.	備註
									平方米		平方米		
1		J861-3410-AP1	3mm厚鋁板	UCT550041XLB-3	1		1	16.242	1.998	1.998	1.798	1.798	
2		J861-3410-AP2	3mm厚鋁板	UCT550041XLB-3	1		1	16.242	1.998	1.998	1.798	1.798	
3		J861-3410-AP3	3mm厚鋁板	UCT550041XLB-3	1		1	16.242	1.998	1.998	1.798	1.798	
4		J861-3410-AP4	3mm厚鋁板	UCT550041XLB-3	1		1	1.079	0.133	0.133	0.058	0.058	
5		J861-3410-AP5	3mm厚鋁板	UCT550041XLB-3	1		1	1.079	0.133	0.133	0.058	0.058	
6		J861-3410-AP6	3mm厚鋁板	UCT550041XLB-3	1		1	1.079	0.133	0.133	0.058	0.058	
7		J861-3410R-AP4	3mm厚鋁板	UCT550041XLB-3	1		1	1.079	0.133	0.133	0.058	0.058	
8		J861-3410R-AP5	3mm厚鋁板	UCT550041XLB-3	1		1	1.079	0.133	0.133	0.058	0.058	
9		J861-3410R-AP6	3mm厚鋁板	UCT550041XLB-3	1		1	1.079	0.133	0.133	0.058	0.058	
10		J861-3411-AP4	3mm厚鋁板	UCT550041XLB-3	1		1	0.732	0.090	0.090	0.040	0.040	
11		J861-3411-AP5	3mm厚鋁板	UCT550041XLB-3	4		4	3.469	0.107	0.427	0.047	0.187	
12		J861-3411-AP6	3mm厚鋁板	UCT550041XLB-3	1		1	0.374	0.046	0.046	0.020	0.020	
13		J861-3412-AP5	3mm厚鋁板	UCT550041XLB-3	1		1	0.357	0.044	0.044	0.019	0.019	
14		J861-3412-AP6	3mm厚鋁板	UCT550041XLB-3	1		1	0.528	0.065	0.065	0.029	0.029	
15		J861-3412-AP7	3mm厚鋁板	UCT550041XLB-3	1		1	0.535	0.066	0.066	0.029	0.029	
16		J861-3412-AP8	3mm厚鋁板	UCT550041XLB-3	1		1	0.383	0.047	0.047	0.021	0.021	
17		J861-3412R-AP5	3mm厚鋁板	UCT550041XLB-3	1		1	0.357	0.044	0.044	0.019	0.019	
18		J861-3412R-AP6	3mm厚鋁板	UCT550041XLB-3	1		1	0.528	0.065	0.065	0.029	0.029	
19		J861-3412R-AP7	3mm厚鋁板	UCT550041XLB-3	1		1	0.267	0.066	0.066	0.029	0.029	
20		J861-3412R-AP8	3mm厚鋁板	UCT550041XLB-3	1		1	0.191	0.047	0.047	0.021	0.021	
21		J861-3410-AP7	3mm厚鋁板	UCT550041XLB-3	1		1	0.717	0.088	0.088	0.019	0.019	
22		J861-3410R-AP1	3mm厚鋁板	UCT550041XLB-3	1		1	16.242	1.998	1.998	1.798	1.798	

 美特鋁質 有限公司 MIDI Aluminium Fabricator Ltd.	工程號: J-861	計算: AN	日期: 2026/3/16			送呈: 施哥
	地盤名稱: 己連拿利	核對:	日期:			副本:
地盤用鋁板B.M.表	項目類別: 阳台鋁板	批准:	日期:			
BM編號:	修改版次:	A/C Code:	總V.F.: 29.96	總重量: 268.48	此BM依據 資料計算	

序號	修改內容	鋁板圖號	鋁板名稱	顏色	實用	後備	總數	總重量	單件展 開面積	總展開面 積	單件V.F.	總V.F.	備註
									平方米		平方米		
23		J861-3410R-AP2	3mm厚鋁板	UCT550041XLB-3	1		1	16.242	1.998	1.998	1.798	1.798	
24		J861-3410R-AP3	3mm厚鋁板	UCT550041XLB-3	1		1	16.242	1.998	1.998	1.798	1.798	
25		J861-3410R-AP7	3mm厚鋁板	LX01963MH	1		1	2.571	0.316	0.316	0.167	0.167	
26		J861-3410R-AP8	3mm厚鋁板	LX01963MH	1		1	0.855	0.105	0.105	0.048	0.048	
27		J861-3410R-AP9	3mm厚鋁板	LX01963MH	1		1	1.264	0.155	0.155	0.073	0.073	
28		J861-3410R-AP10	3mm厚鋁板	LX01963MH	2		2	2.634	0.162	0.324	0.077	0.153	
29		J861-3410R-AP11	3mm厚鋁板	LX01963MH	1		1	1.200	0.148	0.148	0.069	0.069	
30		J861-3410R-AP12	3mm厚鋁板	LX01963MH	1		1	1.426	0.175	0.175	0.109	0.109	
31		J861-3410R-AP13	3mm厚鋁板	UCT550041XLB-3	1		1	0.896	0.110	0.110	0.019	0.019	
32		J861-3411-AP1	3mm厚鋁板	UCT550041XLB-3	1		1	11.009	1.354	1.354	1.184	1.184	
33		J861-3411-AP2	3mm厚鋁板	UCT550041XLB-3	4		4	51.508	1.584	6.336	1.403	5.613	
34		J861-3411-AP3	3mm厚鋁板	UCT550041XLB-3	1		1	6.060	0.745	0.745	0.605	0.605	
35		J861-3411-AP7	3mm厚鋁板	LX01963MH	1		1	4.723	0.581	0.581	0.485	0.485	
36		J861-3411-AP8	3mm厚鋁板	LX01963MH	1		1	2.081	0.512	0.512	0.425	0.425	
37		J861-3411-AP9	3mm厚鋁板	LX01963MH	4		4	6.895	0.424	1.696	0.349	1.396	
38		J861-3411-AP10	3mm厚鋁板	LX01963MH	1		1	1.403	0.345	0.345	0.281	0.281	
39		J861-3411-AP11	3mm厚鋁板	LX01963MH	1		1	4.725	0.581	0.581	0.485	0.485	
40		J861-3411-AP12	3mm厚鋁板	LX01963MH	2		2	1.666	0.102	0.205	0.068	0.135	
41		J861-3411-AP13	3mm厚鋁板	LX01963MH	1		1	3.305	0.407	0.407	0.321	0.321	
42		J861-3411-AP14	3mm厚鋁板	LX01963MH	1		1	2.877	0.354	0.354	0.278	0.278	
43		J861-3411-AP15	3mm厚鋁板	LX01963MH	4		4	10.487	0.322	1.290	0.252	1.009	
44		J861-3411-AP16	3mm厚鋁板	LX01963MH	1		1	1.845	0.227	0.227	0.174	0.174	

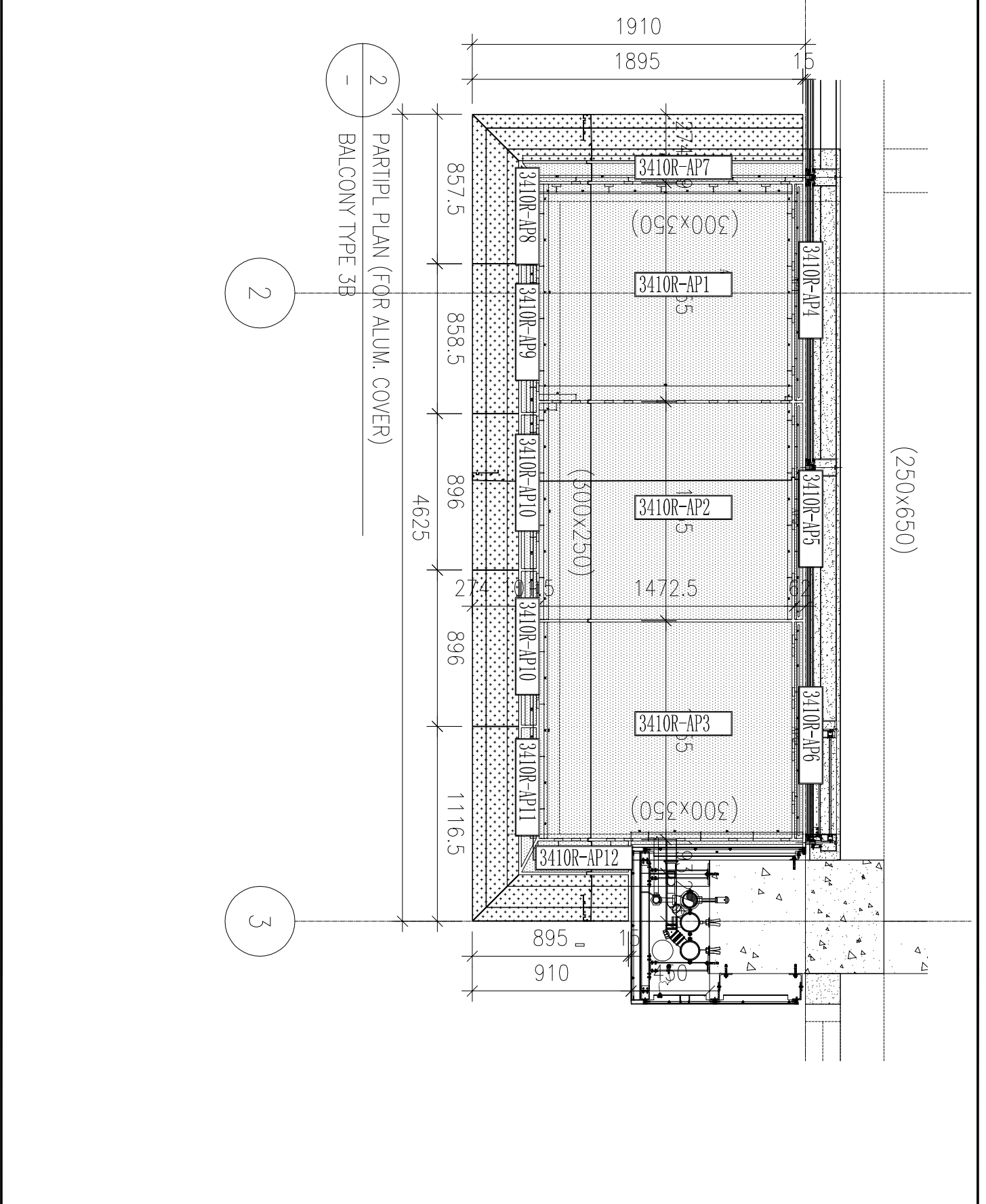
 美特鋁質 有限公司 MIDI Aluminium Fabricator Ltd.	工程號: J-861	計算: AN	日期: 2026/3/16			送呈: 施哥
	地盤名稱: 己連拿利	核對:	日期:			副本:
地盤用鋁板B.M.表	項目類別: 陽台鋁板	批准:	日期:			
BM編號:	修改版次:	A/C Code:	總V.F.: 29.96	總重量: 268.48	此BM依據 資料計算	

序號	修改內容	鋁板圖號	鋁板名稱	顏色	實用	後備	總數	總重量	單件展開面積	總展開面積	單件V.F.	總V.F.	備註
									平方米		平方米		
45		J861-3411-AP17	3mm厚鋁板	LX01963MH	1		1	3.305	0.407	0.407	0.321	0.321	
46		J861-3412-AP1	3mm厚鋁板	UCT550041XLB-3	1		1	4.968	0.611	0.611	0.488	0.488	
47		J861-3412-AP2	3mm厚鋁板	UCT550041XLB-3	1		1	3.493	0.859	0.859	0.722	0.722	
48		J861-3412-AP3	3mm厚鋁板	UCT550041XLB-3	1		1	3.534	0.869	0.869	0.732	0.732	
49		J861-3412-AP4	3mm厚鋁板	UCT550041XLB-3	1		1	1.316	0.324	0.324	0.246	0.246	
50		J861-3412-AP9	3mm厚鋁板	LX01963MH	1		1	0.617	0.076	0.076	0.035	0.035	
51		J861-3412-AP10	3mm厚鋁板	LX01963MH	1		1	0.448	0.110	0.110	0.053	0.053	
52		J861-3412-AP11	3mm厚鋁板	LX01963MH	1		1	0.512	0.126	0.126	0.061	0.061	
53		J861-3412-AP12	3mm厚鋁板	LX01963MH	1		1	0.506	0.124	0.124	0.060	0.060	
54		J861-3412-AP13	3mm厚鋁板	LX01963MH	1		1	0.781	0.096	0.096	0.045	0.045	
55		J861-3412-AP14	3mm厚鋁板	LX01963MH	1		1	0.517	0.127	0.127	0.062	0.062	
56		J861-3412R-AP1	3mm厚鋁板	UCT550041XLB-3	1		1	4.968	0.611	0.611	0.488	0.488	
57		J861-3412R-AP2	3mm厚鋁板	UCT550041XLB-3	1		1	3.493	0.859	0.859	0.722	0.722	
58		J861-3412R-AP3	3mm厚鋁板	UCT550041XLB-3	1		1	3.534	0.869	0.869	0.732	0.732	
59		J861-3412R-AP4	3mm厚鋁板	UCT550041XLB-3	1		1	1.316	0.324	0.324	0.246	0.246	
60		J861-3412R-AP9	3mm厚鋁板	LX01963MH	1		1	0.617	0.076	0.076	0.035	0.035	
61		J861-3412R-AP10	3mm厚鋁板	LX01963MH	1		1	0.448	0.110	0.110	0.053	0.053	
62		J861-3412R-AP11	3mm厚鋁板	LX01963MH	1		1	0.512	0.126	0.126	0.061	0.061	
63		J861-3412R-AP12	3mm厚鋁板	LX01963MH	1		1	0.506	0.124	0.124	0.060	0.060	
64		J861-3412R-AP13	3mm厚鋁板	LX01963MH	1		1	0.781	0.096	0.096	0.045	0.045	
65		J861-3412R-AP14	3mm厚鋁板	LX01963MH	1		1	0.517	0.127	0.127	0.062	0.062	

 美特鋁質 有限公司 MIDI Aluminium Fabricator Ltd.		工程號: J-861	計算: AN	日期:	2026/3/16			送呈: 施哥					
地盤名稱: 己連拿利		核對:		日期:				副本:					
地盤用鋁板B.M.表		項目類別: 阳台鋁板	批准:	日期:									
BM編號:		修改版次:	A/C Code:	總V.F.:	29.96	總重量:	268.48	此BM依據 資料計算					
序號	修改內容	鋁板圖號	鋁板名稱	顏色	實用	後備	總數	總重量	單件展 開面積	總展開面 積	單件V.F.	總V.F.	備註
									平方米		平方米		
					總合計:		79	268.48		36.90		29.959	



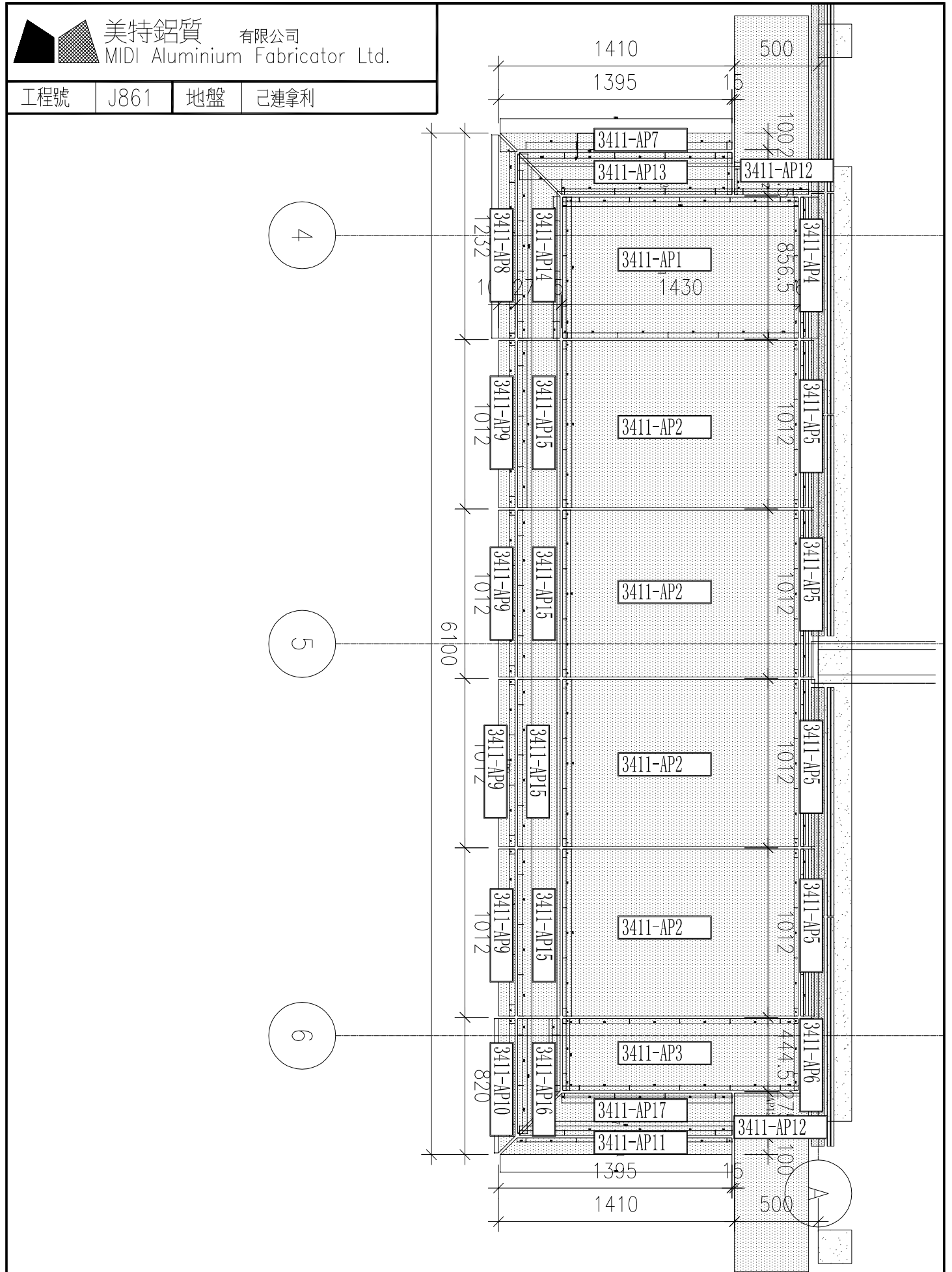
工程號	J861	地盤	己連拿利
-----	------	----	------



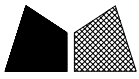
名稱	鋁板安裝位置圖	制圖	H	2026.3.16	修改		
材料	--	復核	LRA	2026.3.16	日期		
顏色	--	批准			圖號	J861-3410R-LP1	



工程號 J861 地盤 己連拿利

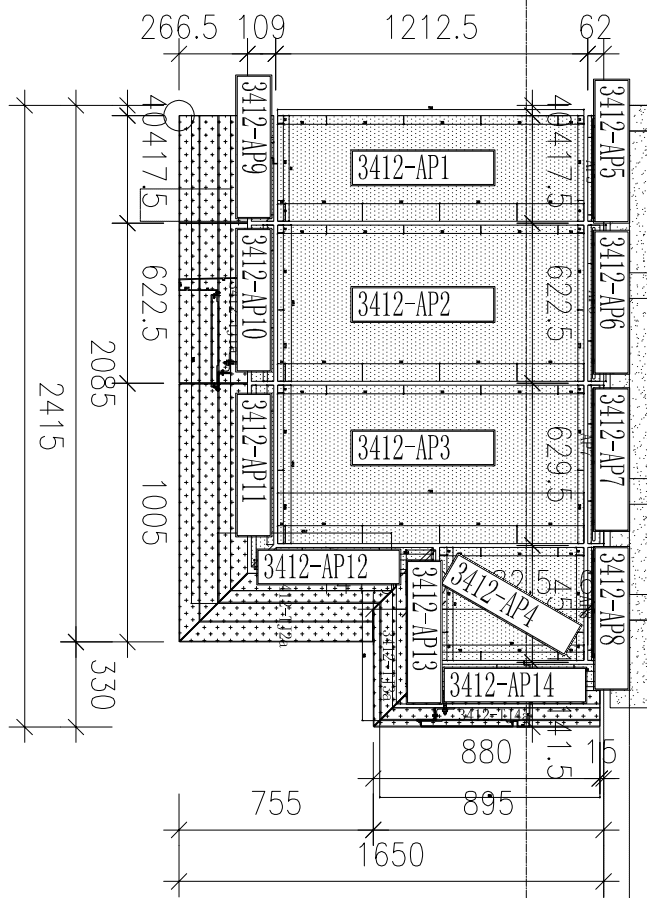


名稱	鋁板安裝位置圖	制圖	H	2026.3.16	修改		
材料	--	復核	LRA	2026.3.16	日期		
顏色	--	批准			圖號	J861-3411-LP1	



工程號	J861	地盤	己連拿利
-----	------	----	------

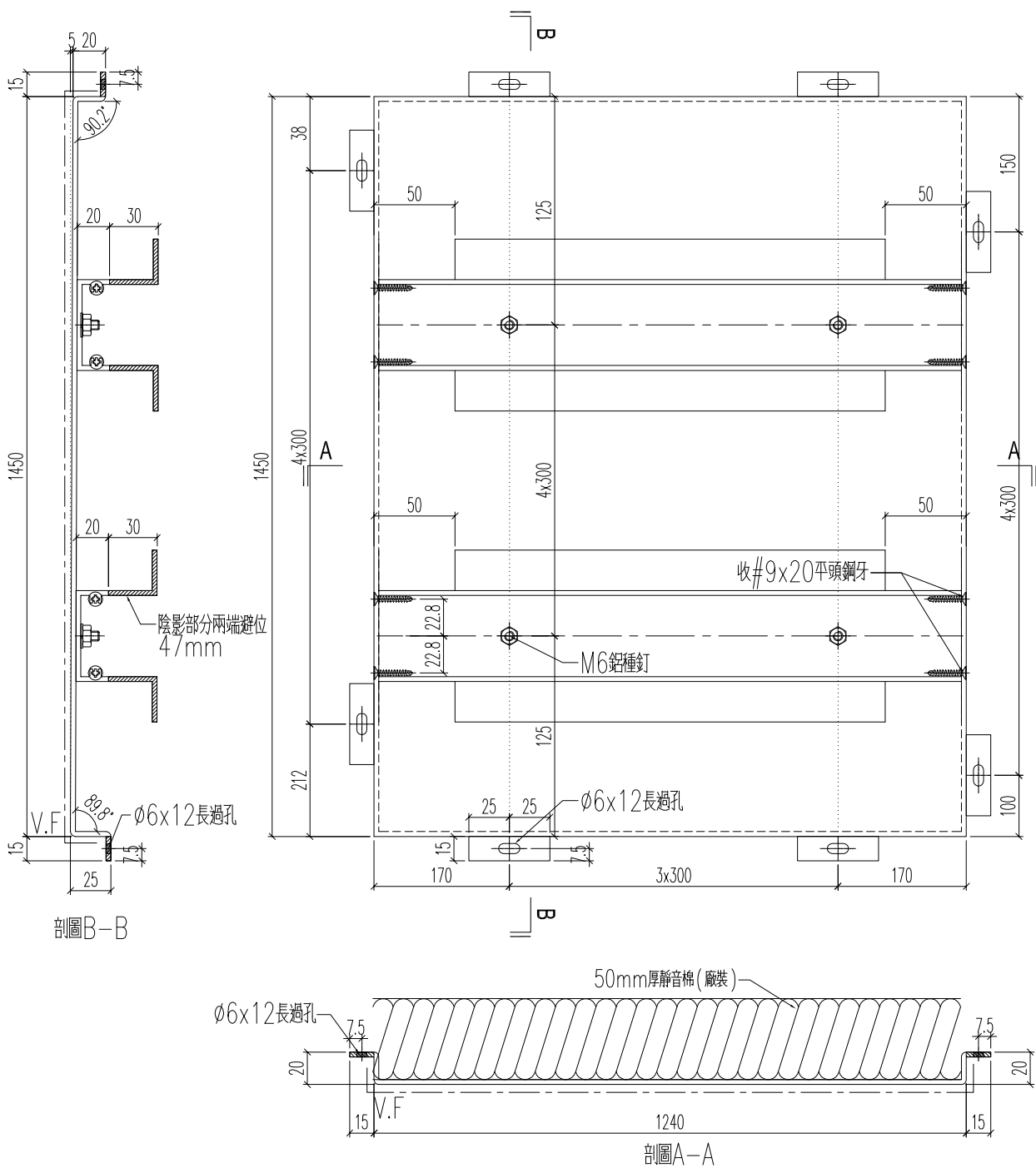
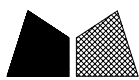
4



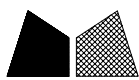
3

E

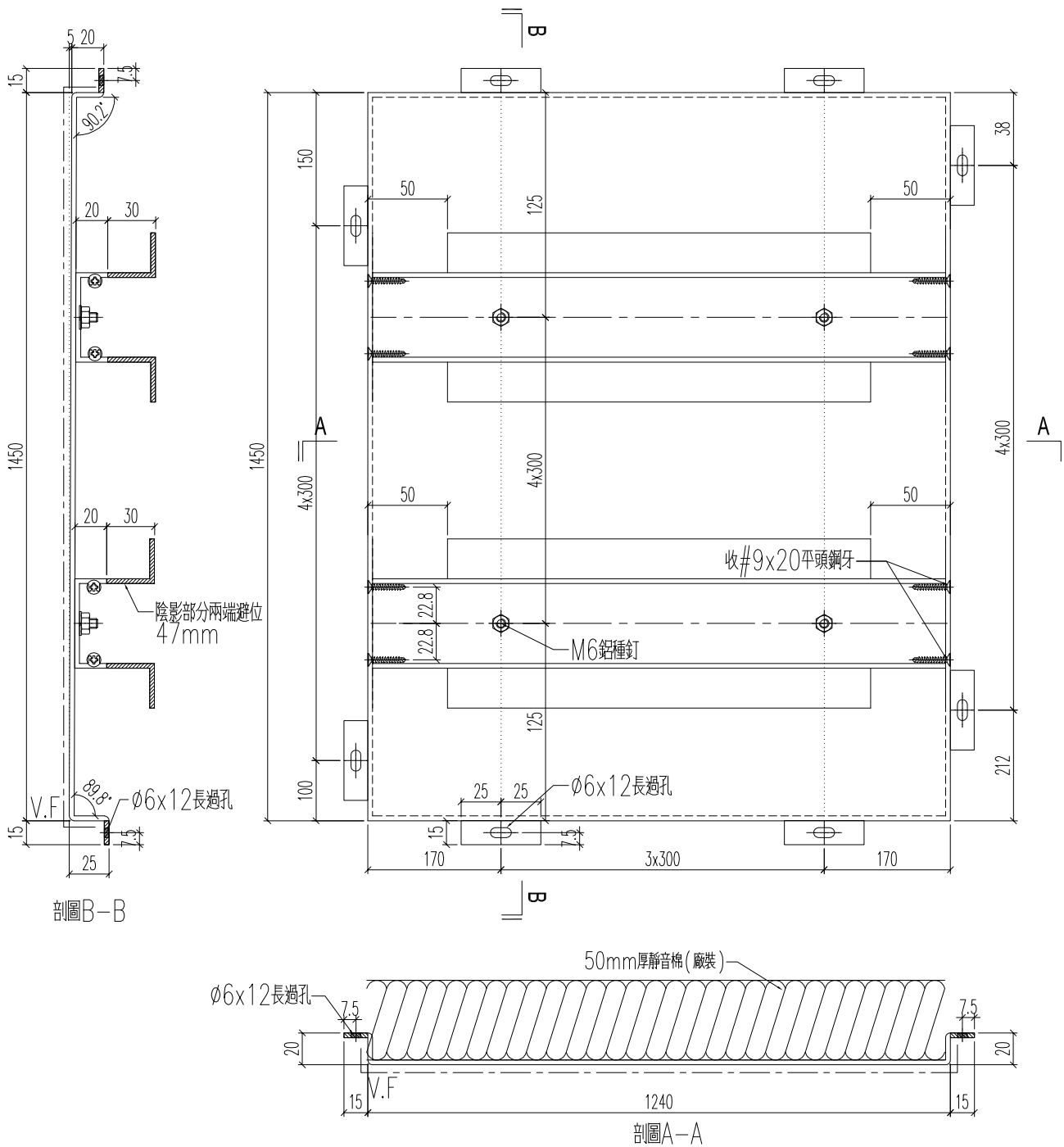
名稱	鋁板安裝位置圖	制圖	H	2026.3.16	修改		
材料	--	復核	LRA	2026.3.16	日期		
顏色	--	批准			圖號	J861-3412-LP1	



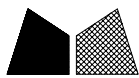
名稱	鋁板加工圖	制圖	H	2026.3.16	修改		
材料	3mm鋁板加工圖	復核	LRA	2026.3.16	日期		
顏色	UCT550041XLB-3	批准			圖號	J861-3410-AP3	



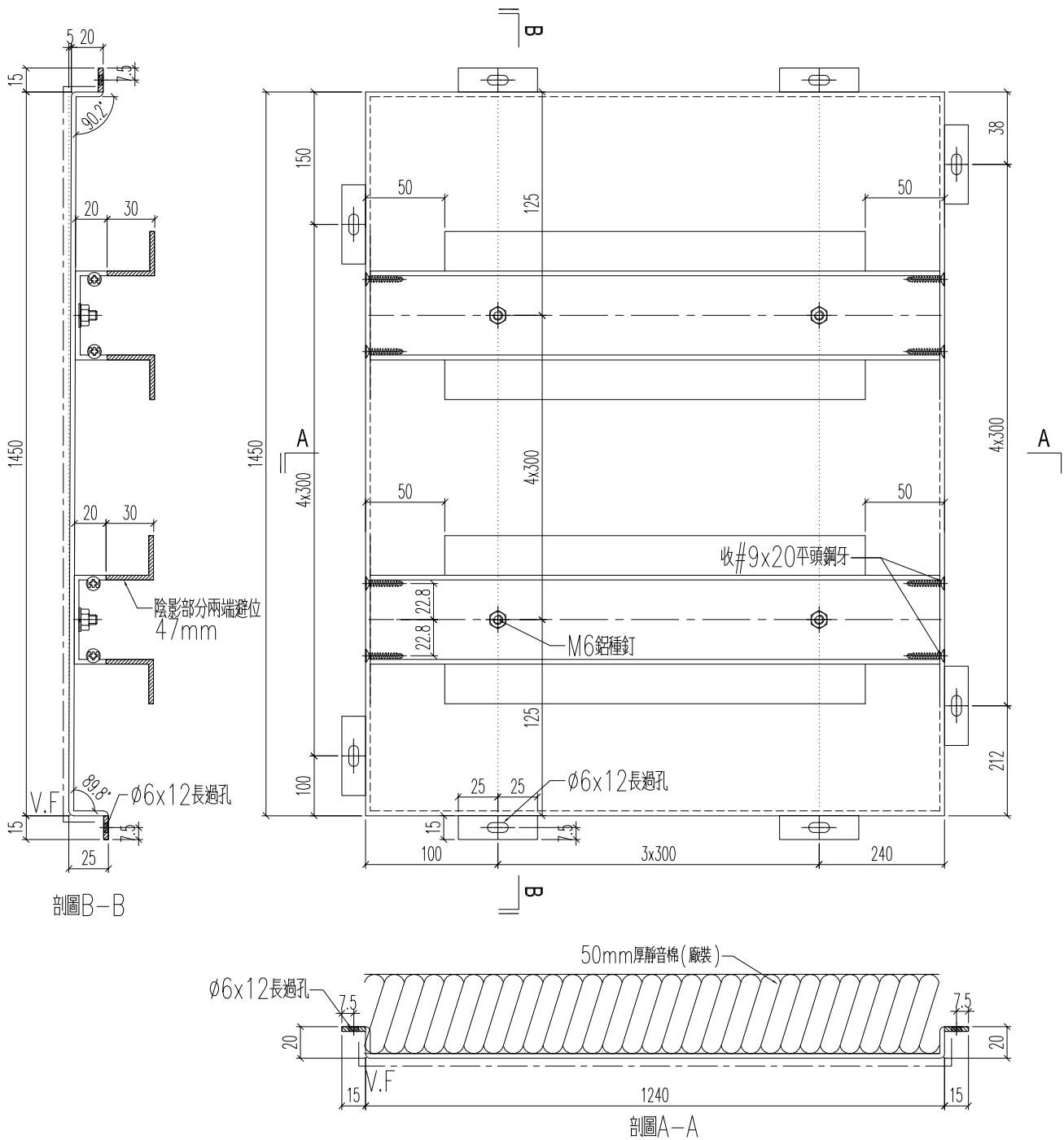
工程號	J861	地盤	己連拿利
-----	------	----	------



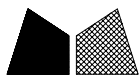
名稱	鋁板加工圖	制圖	H	2026.3.16	修改		
材料	3mm厚鋁板	復核	LRA	2026.3.16	日期		
顏色	UCT550041XLB-3	批准			圖號	J861-3410R-AP1	



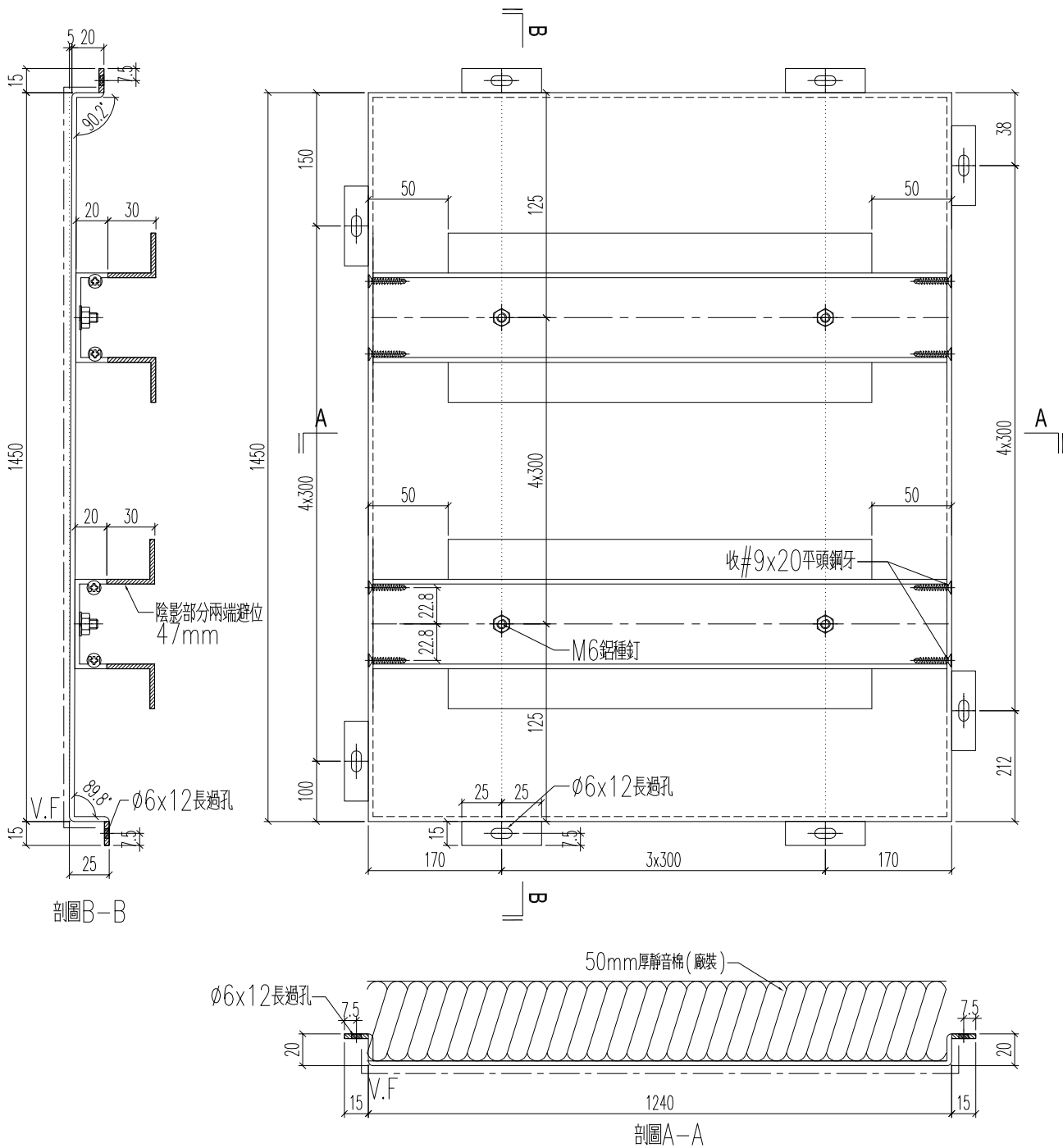
工程號 J861 地盤 己連拿利



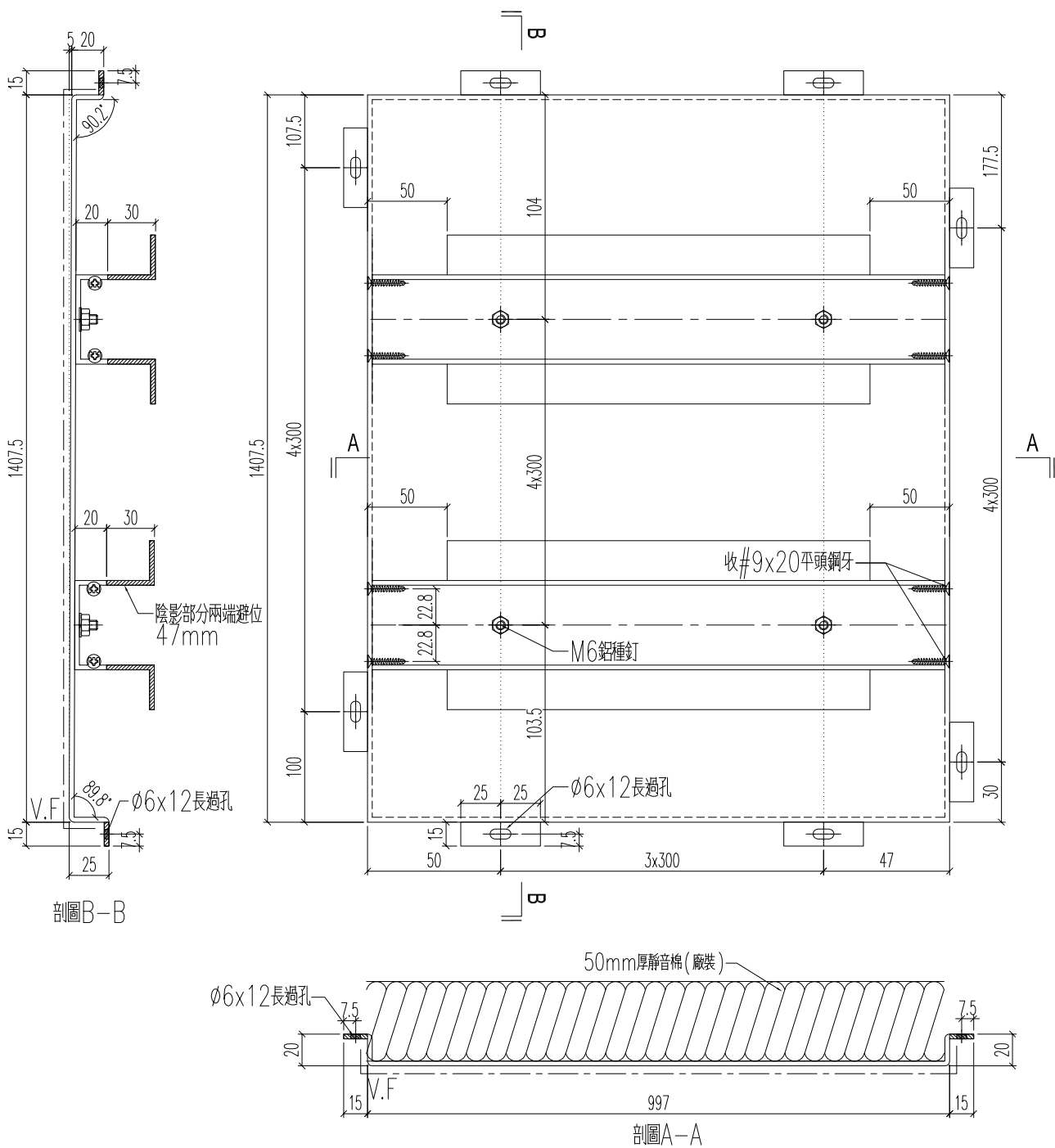
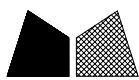
名稱	鋁板加工圖	制圖	H	2026.3.16	修改		
材料	3mm厚鋁板	復核	LRA	2026.3.16	日期		
顏色	UCT550041XLB-3	批准			圖號	J861-3410R-AP2	



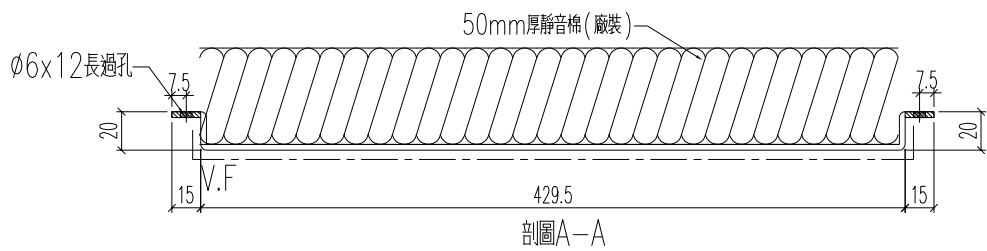
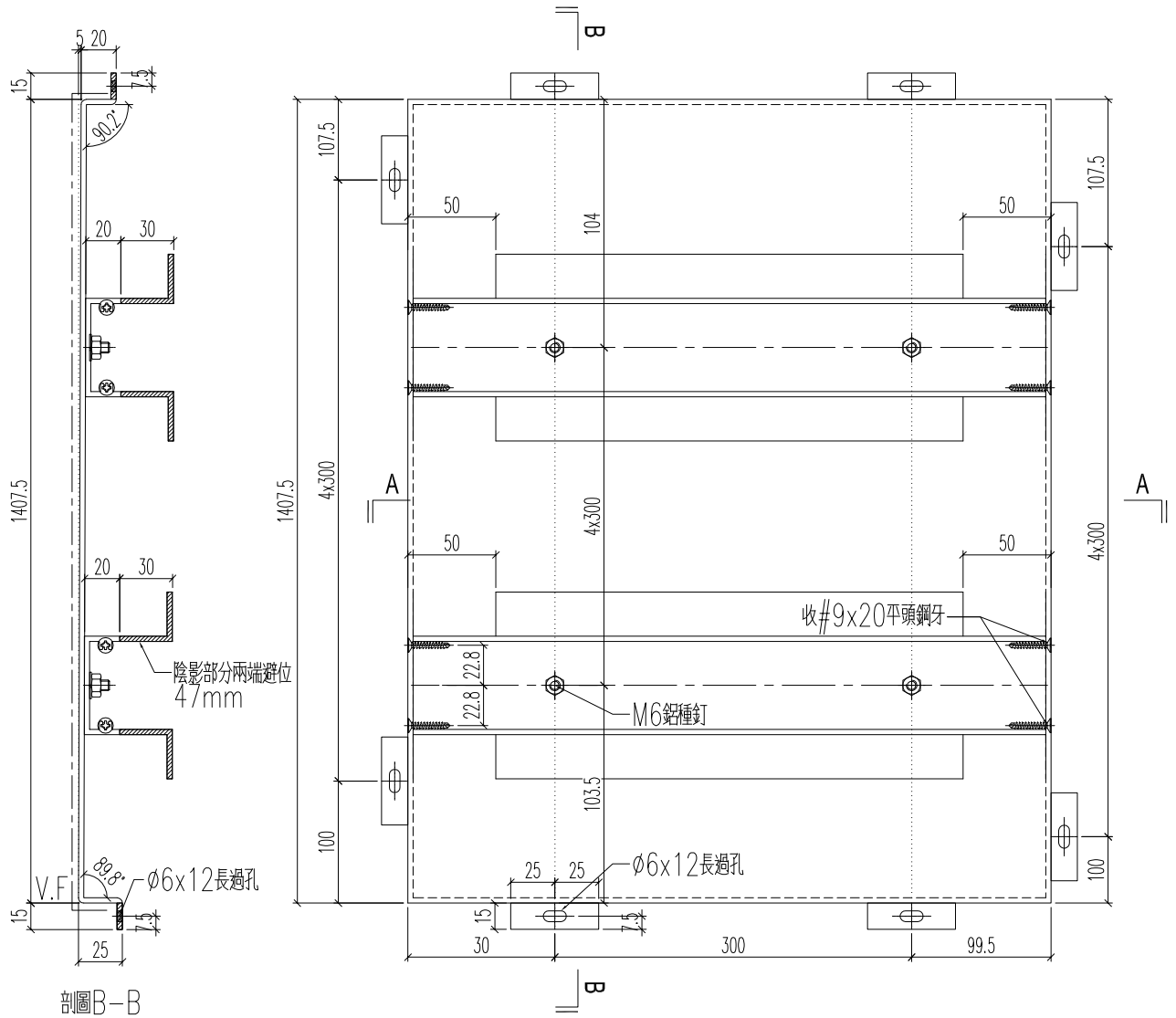
工程號 J861 地盤 己連拿利



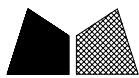
名稱	鋁板加工圖	制圖	H	2026.3.16	修改		
材料	3mm厚鋁板	復核	LRA	2026.3.16	日期		
顏色	UCT550041XLB-3	批准			圖號	J861-3410R-AP3	



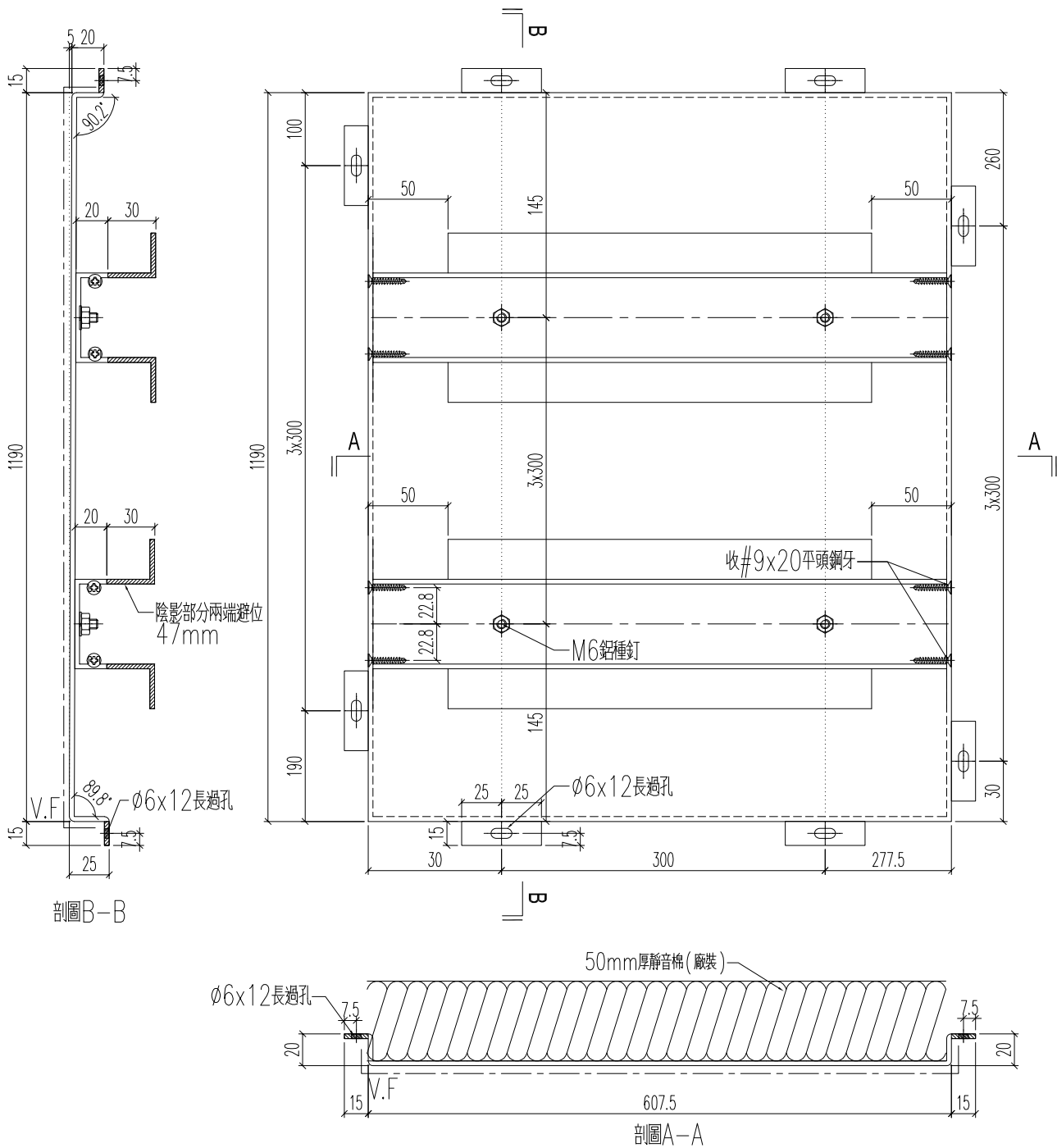
名稱	鋁板加工圖	制圖	H	2026.3.16	修改		
材料	3mm厚鋁板	復核	LRA	2026.3.16	日期		
顏色	UCT550041XLB-3	批准			圖號	J861-3411-AP2	



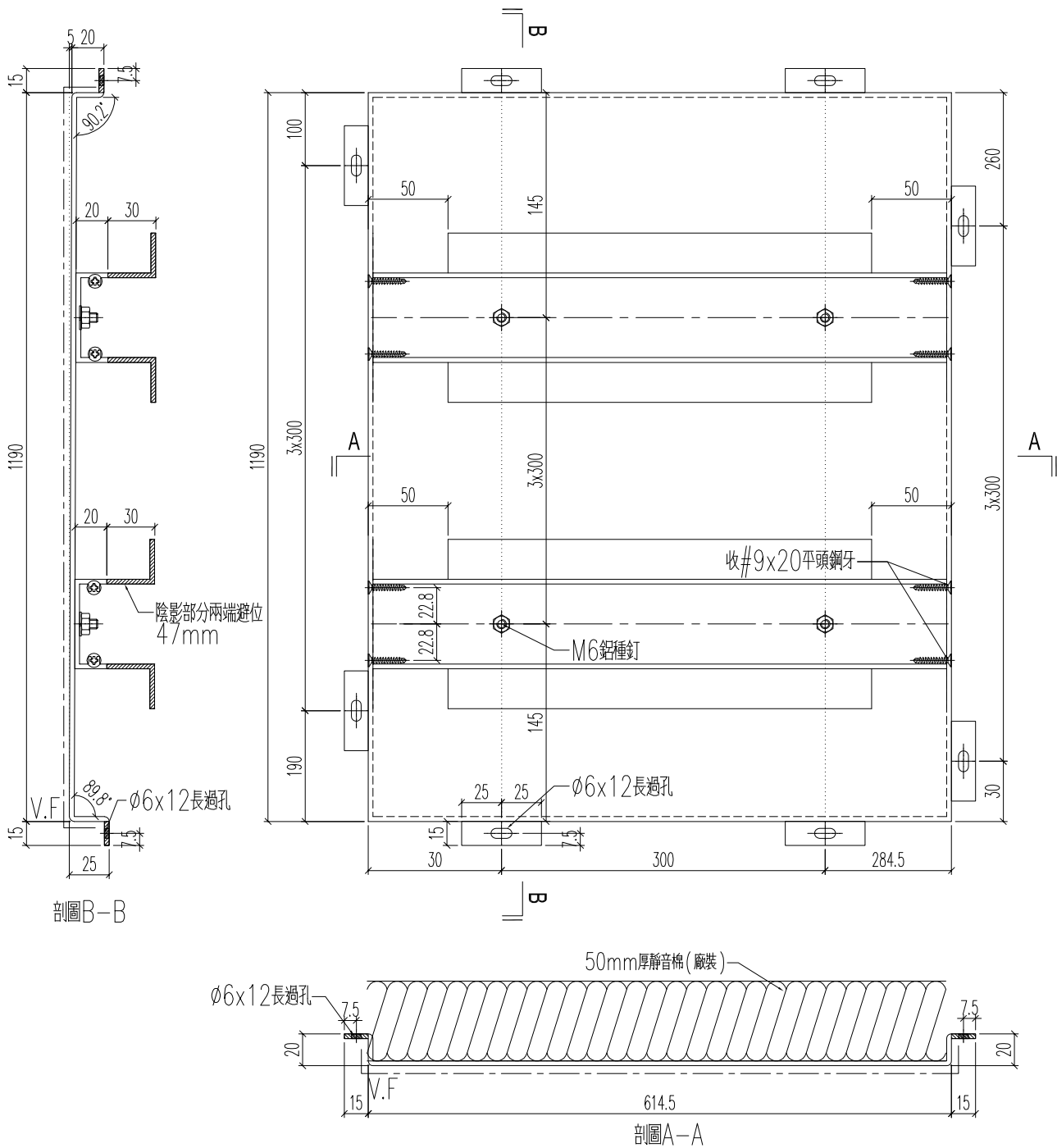
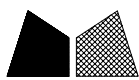
名稱	鋁板加工圖	制圖	H	2026.3.16	修改		
材料	3mm厚鋁板	復核	LRA	2026.3.16	日期		
顏色	UCT550041XLB-3	批准			圖號	J861-3411-AP3	



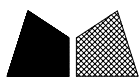
工程號 J861 地盤 己連拿利



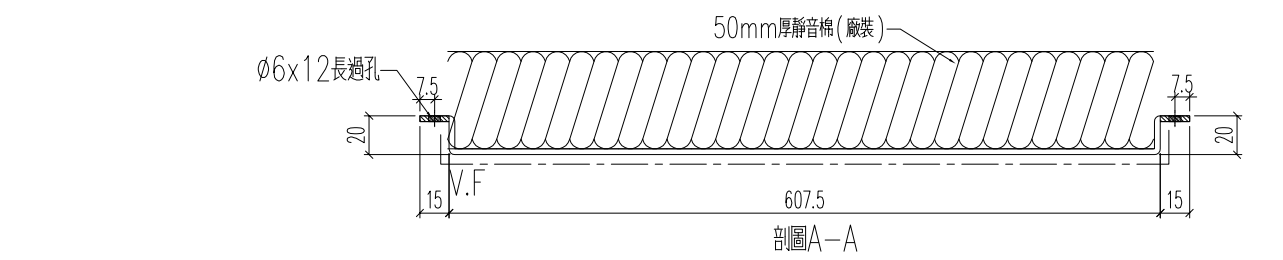
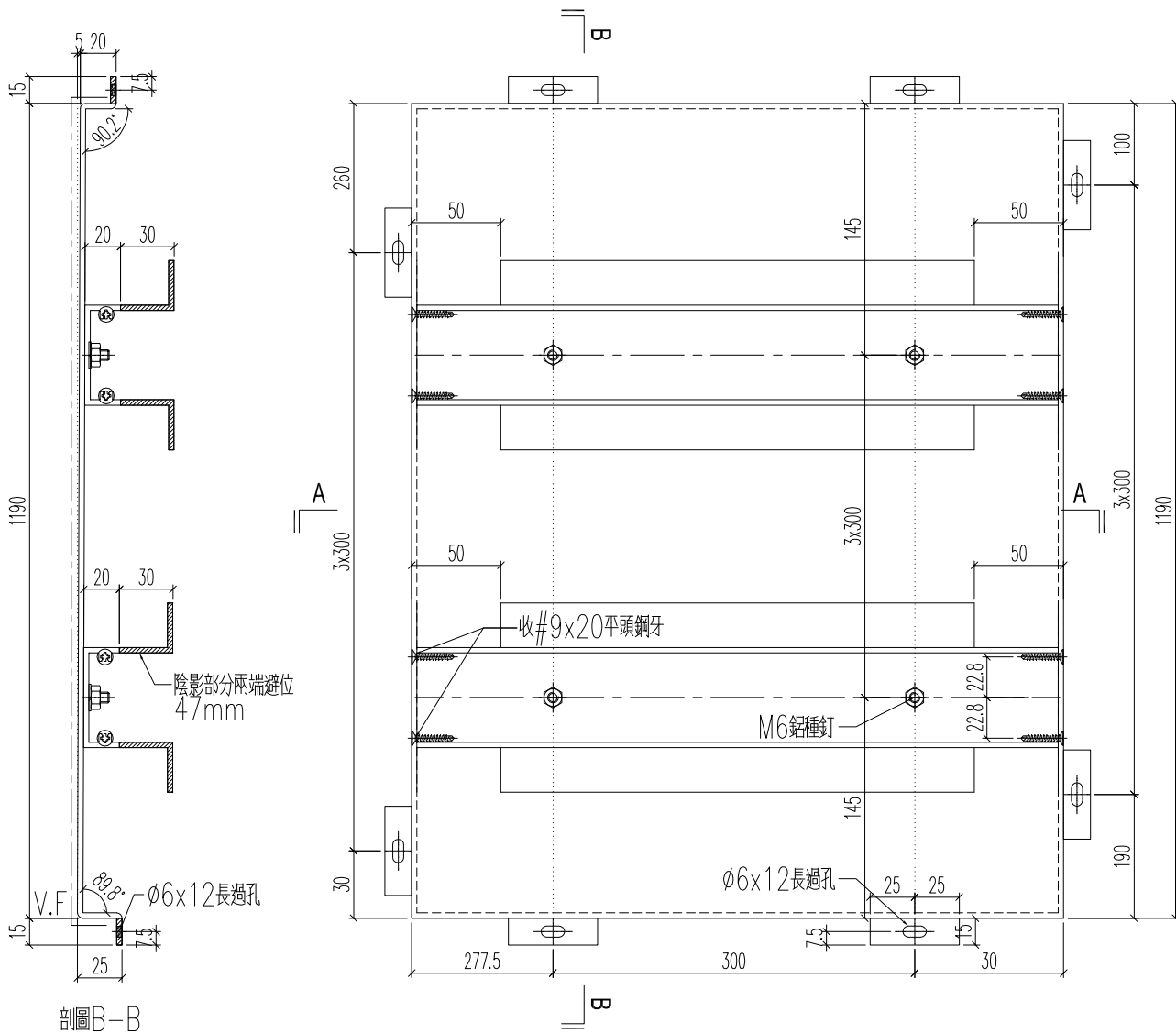
名稱	鋁板加工圖	制圖	H	2026.3.16	修改		
材料	3mm厚鋁板	復核	LRA	2026.3.16	日期		
顏色	UCT550041XLB-3	批准			圖號	J861-3412-AP2	



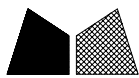
名稱	鋁板加工圖	制圖	H	2026.3.16	修改		
材料	3mm厚鋁板	復核	LRA	2026.3.16	日期		
顏色	UCT550041XLB-3	批准			圖號	J861-3412-AP3	



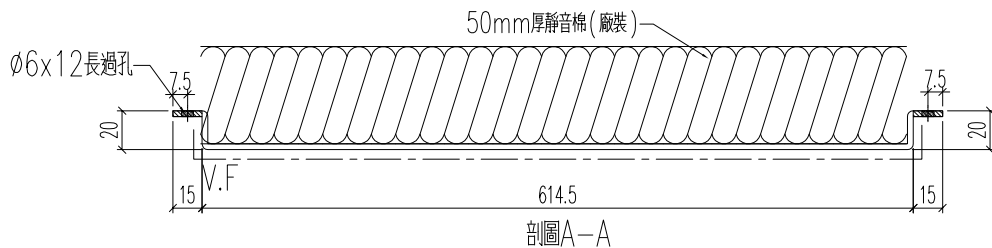
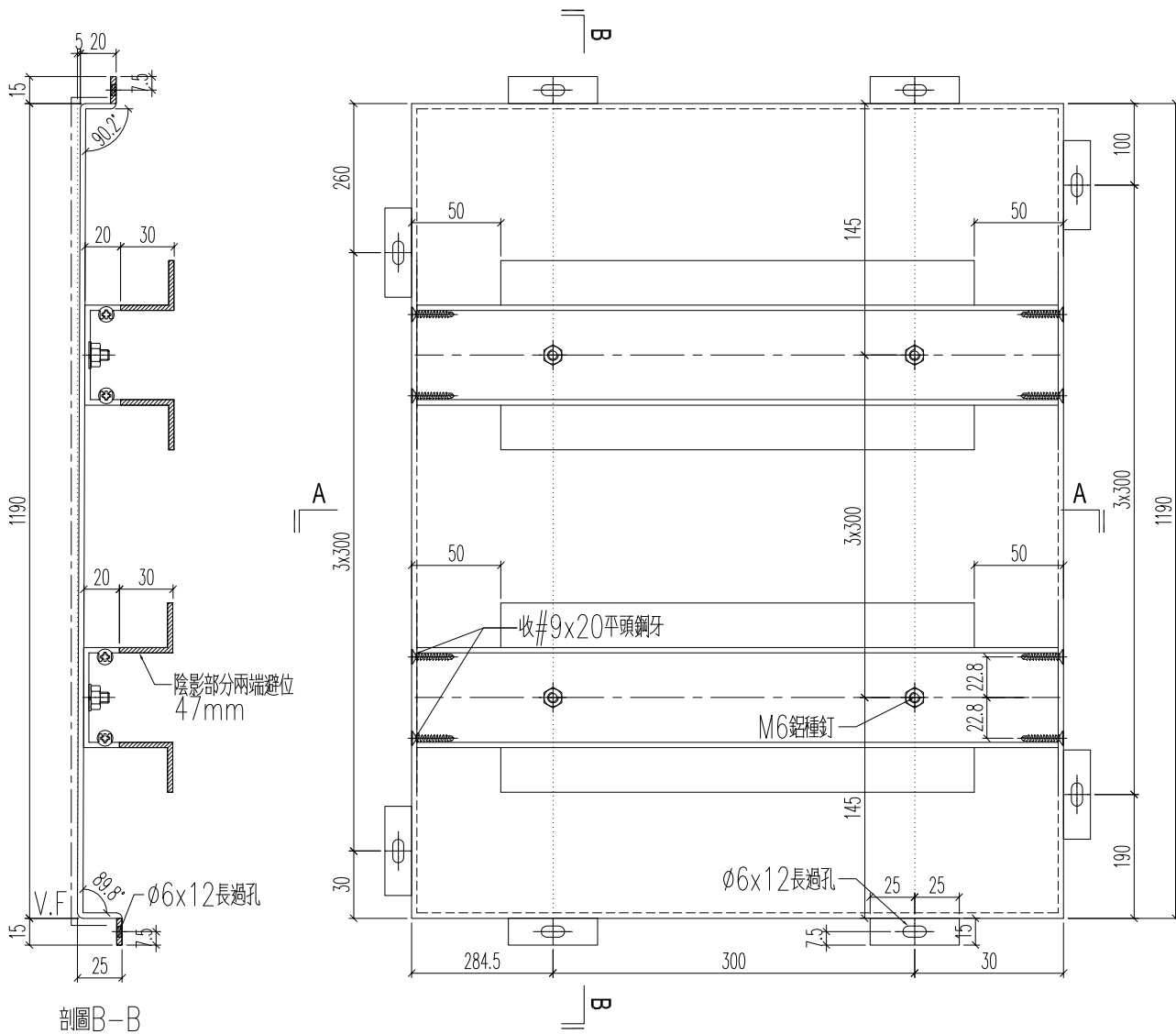
工程號 J861 地盤 己連拿利



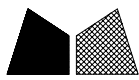
名稱	鋁板加工圖	制圖	H	2026.3.16	修改		
材料	3mm厚鋁板	復核	LRA	2026.3.16	日期		
顏色	UCT550041XLB-3	批准			圖號	J861-3412R-AP2	



工程號 J861 地盤 己連拿利



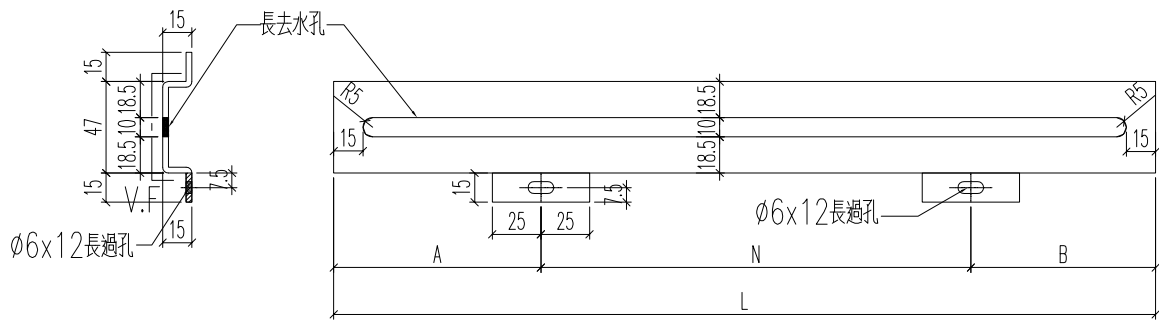
名稱	鋁板加工圖	制圖	H	2026.3.16	修改		
材料	3mm厚鋁板	復核	LRA	2026.3.16	日期		
顏色	UCT550041XLB-3	批准			圖號	J861-3412R-AP3	



美特鋁質 有限公司
MIDI Aluminium Fabricator Ltd.

工程號 J861 地盤 己連拿利

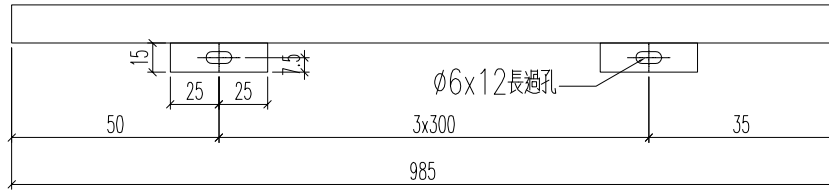
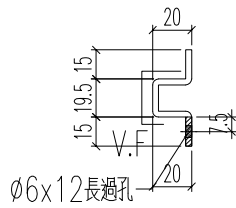
铝板编号	数量	长度	A		N		B
J861-3410-AP4	1	1240	170	3	x	300	170
J861-3410-AP5	1	1240	170	3	x	300	170
J861-3410-AP6	1	1240	50	3	x	300	290
J861-3410R-AP4	1	1240	100	3	x	300	240
J861-3410R-AP5	1	1240	250	3	x	300	90
J861-3410R-AP6	1	1240	100	3	x	300	240
J861-3411-AP4	1	841.5	150	2	x	300	91.5
J861-3411-AP5	4	997	150	2	x	300	247
J861-3411-AP6	1	429.5	100	1	x	300	29.5
J861-3412-AP5	1	410	85	1	x	300	25
J861-3412-AP6	1	607.5	150	1	x	300	157.5
J861-3412-AP7	1	614.5	150	1	x	300	164.5
J861-3412-AP8	1	440	100	1	x	300	40
J861-3412R-AP5	1	410	25	1	x	300	85
J861-3412R-AP6	1	607.5	157.5	1	x	300	150
J861-3412R-AP7	1	614.5	164.5	1	x	300	150
J861-3412R-AP8	1	440	40	1	x	300	100



名稱	鋁板加工圖	制圖	H	2026.3.16	修改		
材料	3mm厚鋁板	復核	LRA	2026.3.16	日期		
顏色	UCT550041XLB-3	批准			圖號	J861-3410-AP4	



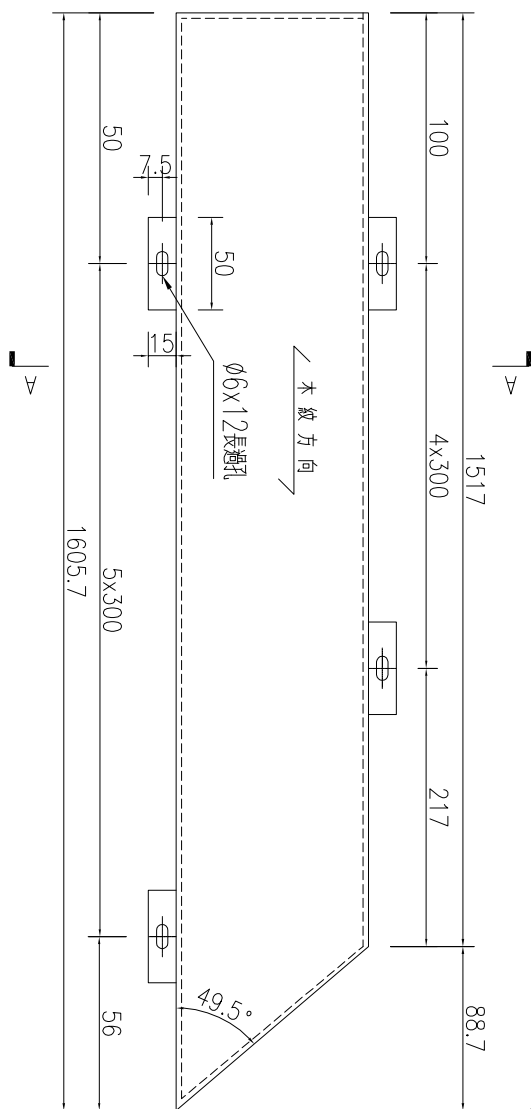
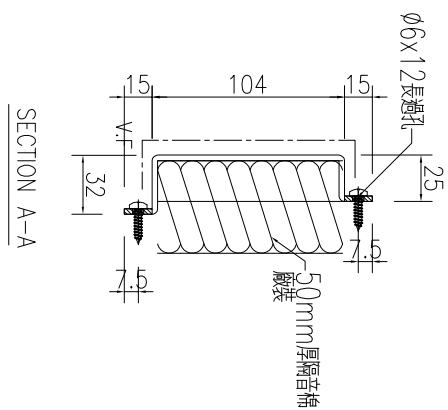
工程號	J861	地盤	己連拿利
-----	------	----	------



名稱	鋁板加工圖	制圖	H	2026.3.16	修改		
材料	3mm厚鋁板	復核	LRA	2026.3.16	日期		
顏色	UCT550041XLB-3	批准			圖號	J861-3410-AP7	

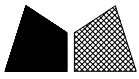


工程號	J861	地盤	己連拿利
-----	------	----	------



加工數量：1

名稱	鋁板加工圖	制圖	AN	2025-07-26	修改		
材料	3mm厚鋁板	復核			日期		
顏色	LX01963MH	批准			圖號	J861-3410R-AP7	

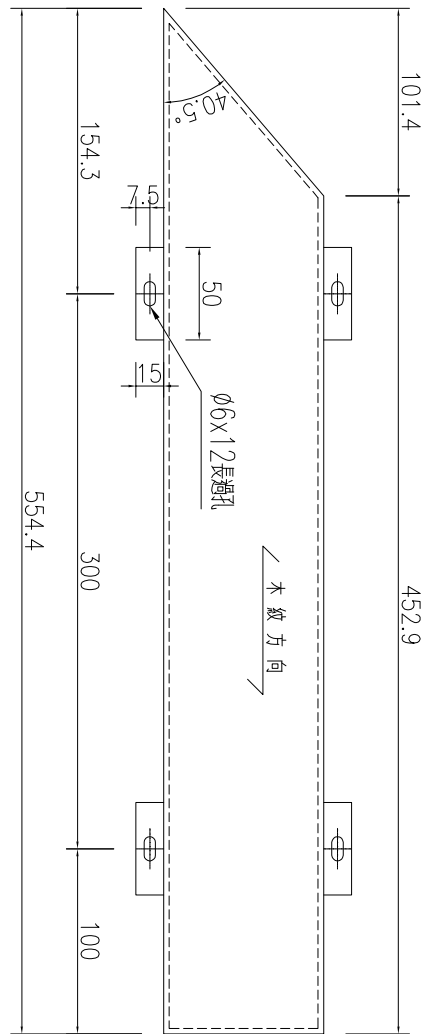
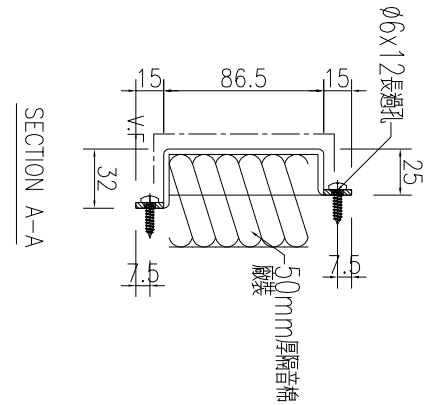


工程號

J861

地盤

己連拿利

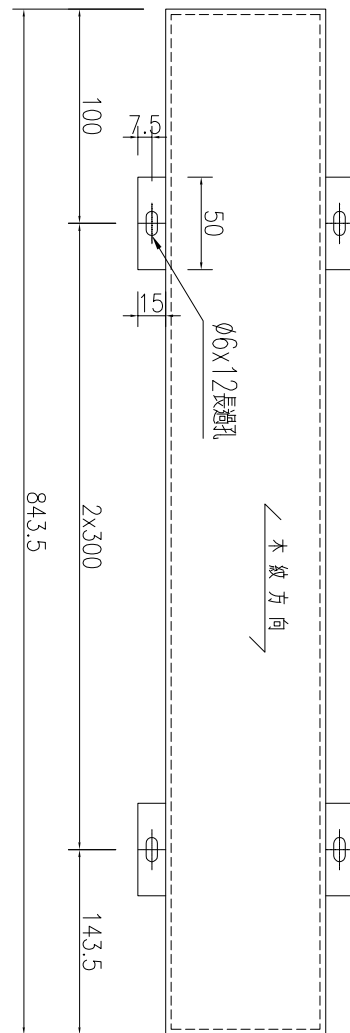
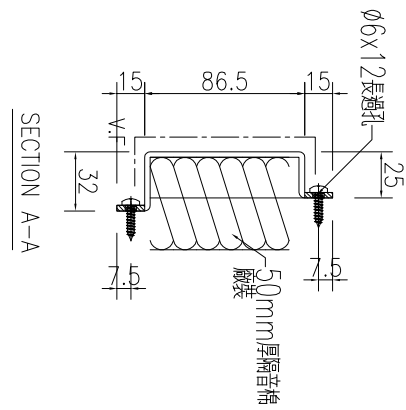


加工數量: 1

名稱	鋁板加工圖	制圖	AN	2025-07-26	修改		
材料	3mm厚鋁板	復核			日期		
顏色	LX01963MH	批准			圖號	J861-3410R-AP8	



工程號	J861	地盤	己連拿利
-----	------	----	------



加工數量：1

名稱	鋁板加工圖	制圖	AN	2025-07-26	修改		
材料	3mm厚鋁板	復核			日期		
顏色	LX01963MH	批准			圖號	J861-3410R-AP9	

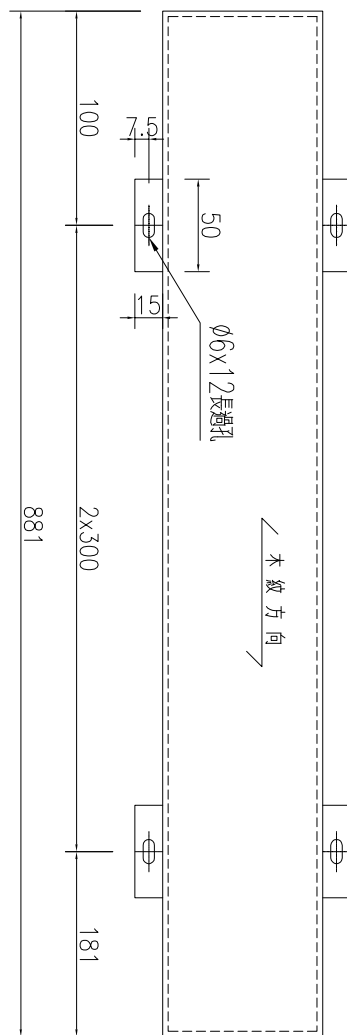
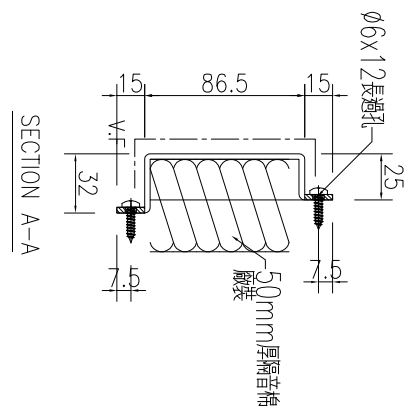


工程號

J861

地盤

己連拿利



加工數量：2

名稱	鋁板加工圖	制圖	AN	2025-07-26	修改		
材料	3mm厚鋁板	復核			日期		
顏色	LX01963MH	批准			圖號	J861-3410R-AP10	

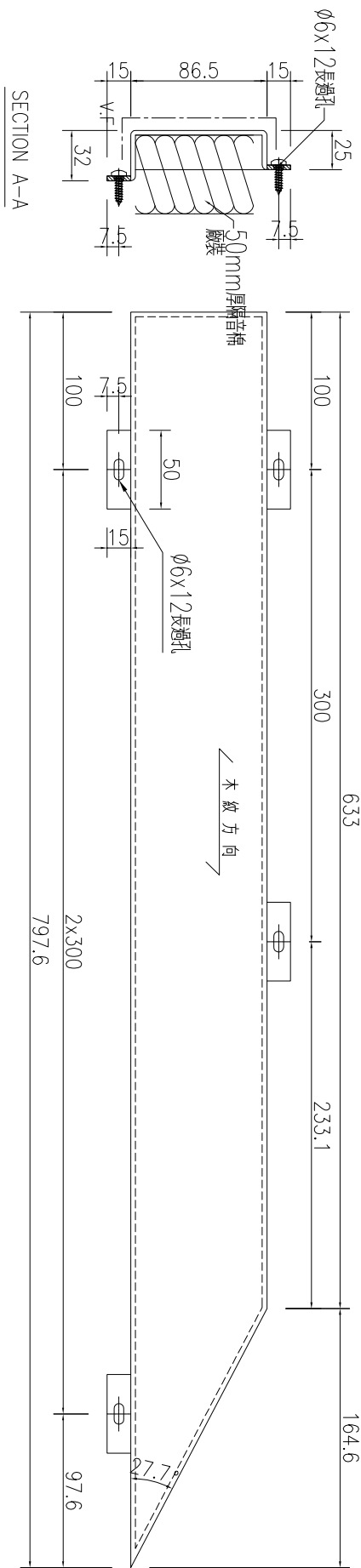


工程號

J861

地盤

己連拿利

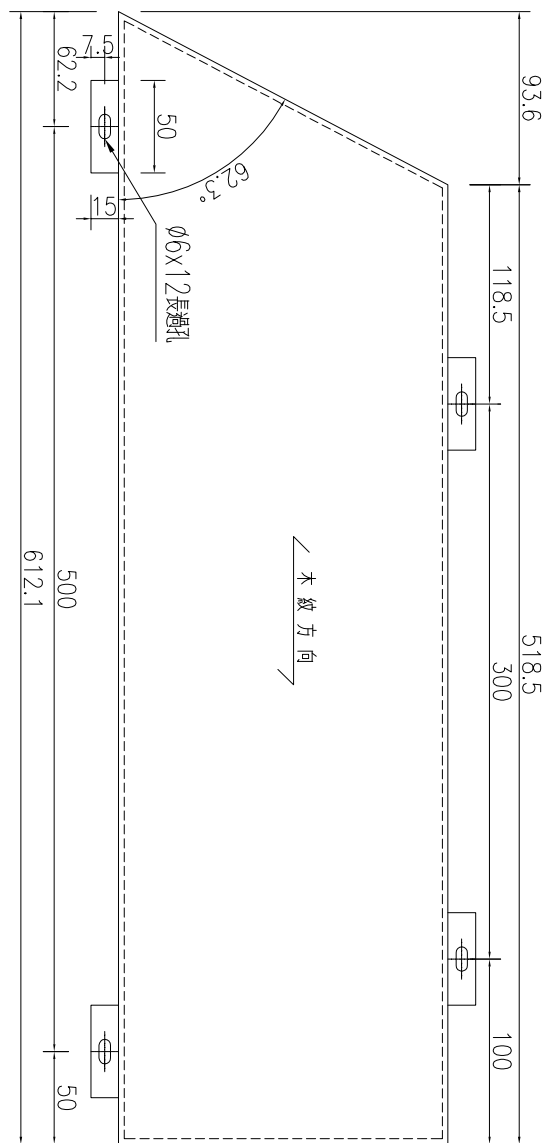
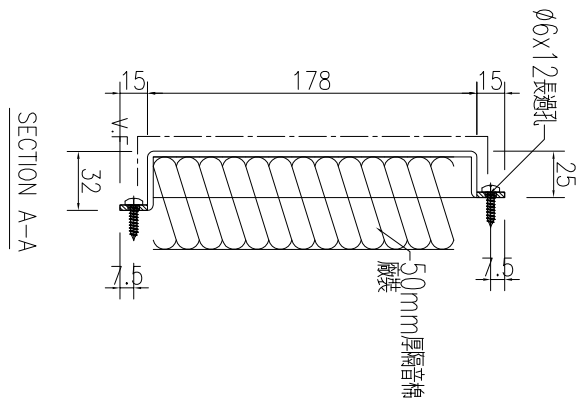


加工數量：1

名稱	鋁板加工圖	制圖	AN	2025-07-26	修改		
材料	3mm厚鋁板	復核			日期		
顏色	LX01963MH	批准			圖號	J861-3410R-AP11	

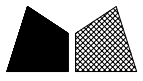


工程號	J861	地盤	己連拿利
-----	------	----	------

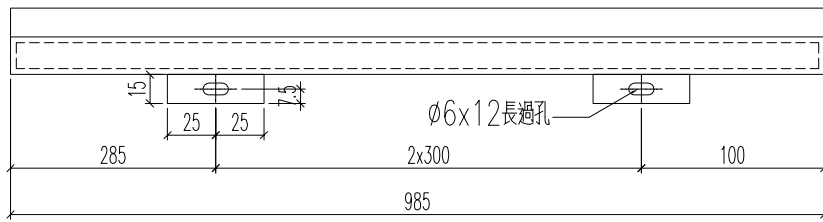
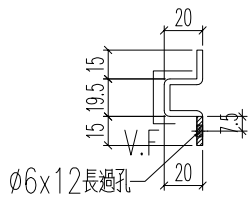


加工數量：1

名稱	鋁板加工圖	制圖	AN	2025-07-26	修改		
材料	3mm厚鋁板	復核			日期		
顏色	LX01963MH	批准			圖號	J861-3410R-AP12	



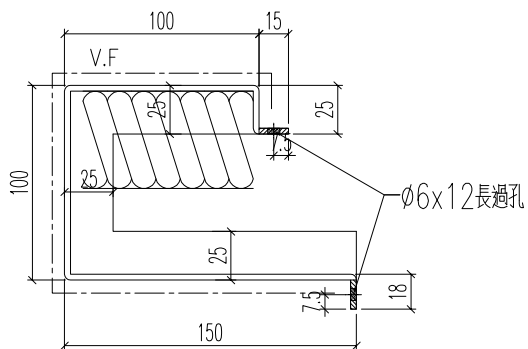
工程號	J861	地盤	已連拿利
-----	------	----	------



名稱	鋁板加工圖	制圖	H	2026.3.16	修改			
材料	3mm厚鋁板	復核	LRA	2026.3.16	日期			
顏色	UCT550041XLB-3	批准			圖號	J861-3410R-AP13		



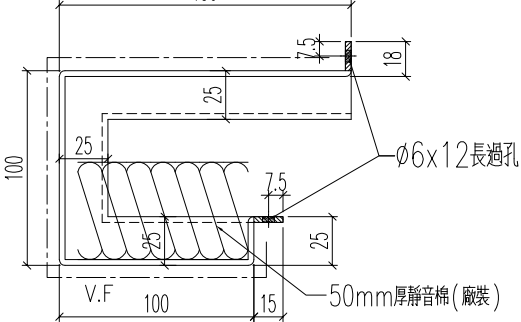
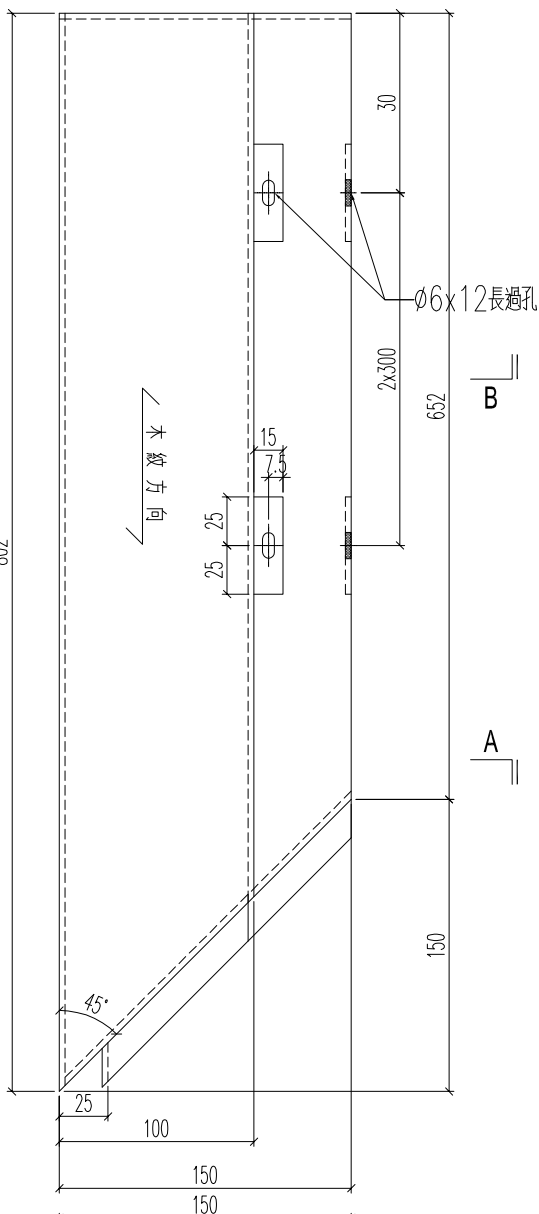
工程號 J861 地盤 已連拿利



剖圖B-B

B

A

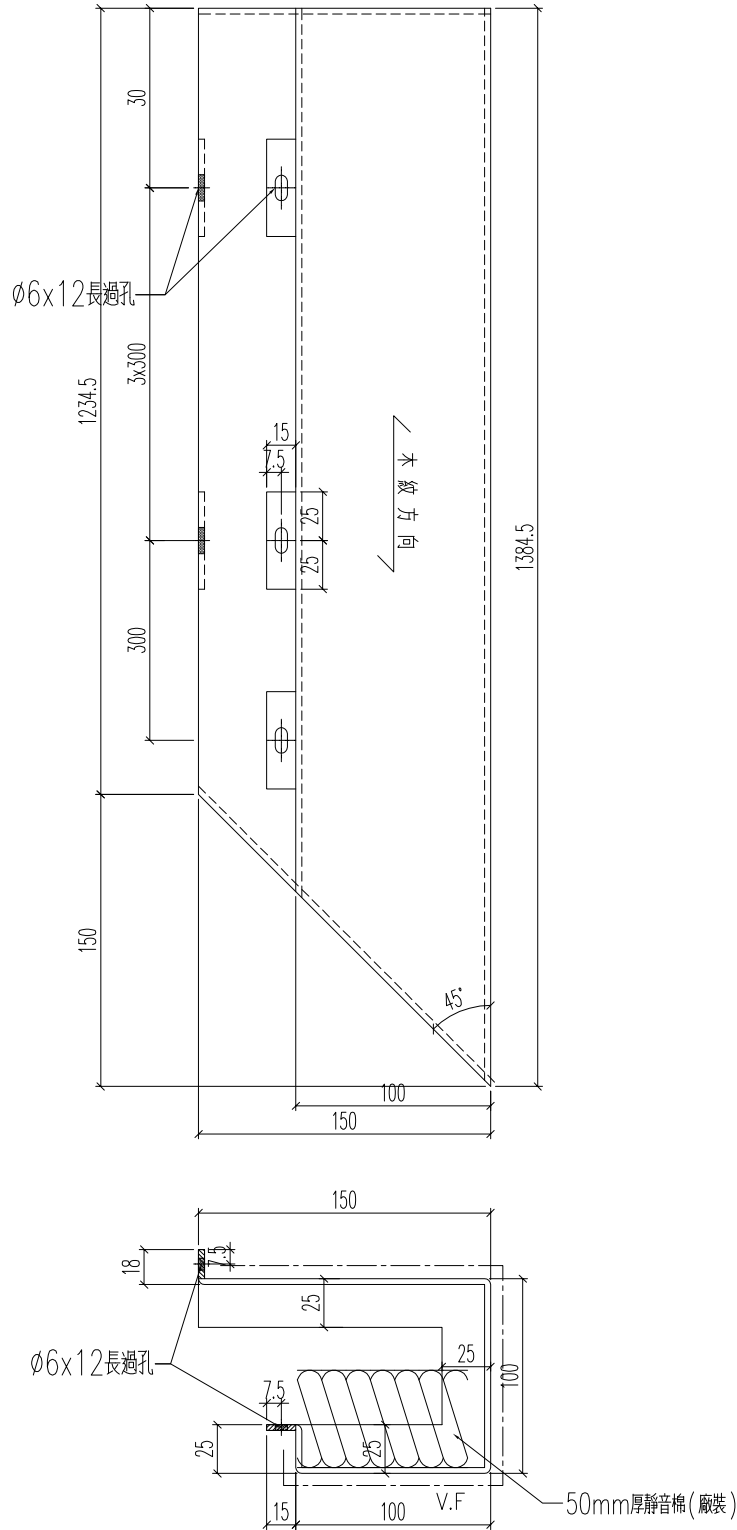


剖圖A-A

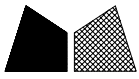
名稱	鋁板加工圖	制圖	H	2026.3.16	修改		
材料	3mm厚鋁板	復核	LRA	2026.3.16	日期		
顏色	LX01963MH	批准			圖號	J861-3411-AP10	



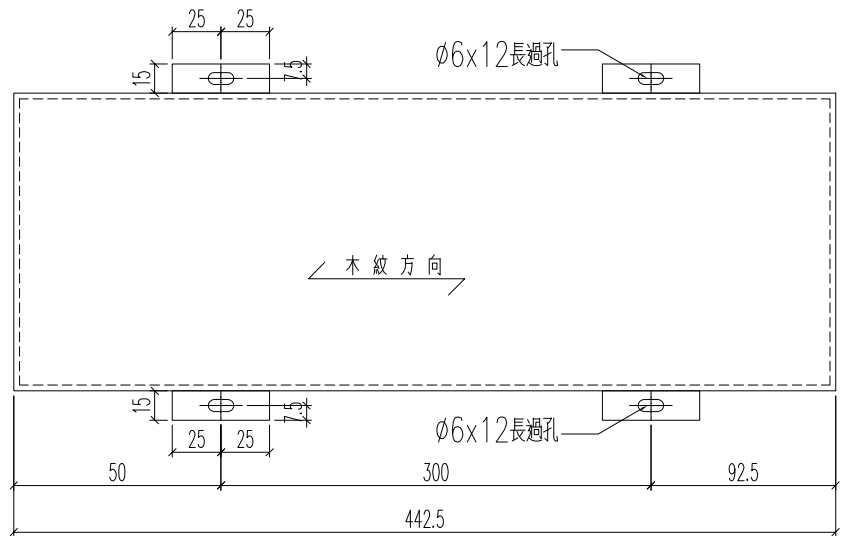
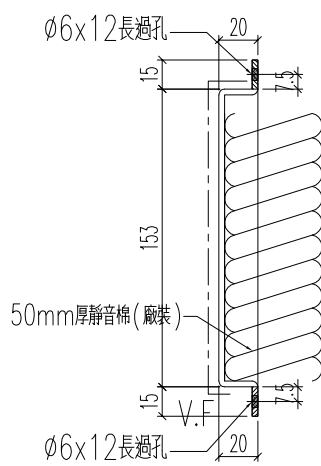
工程號	J861	地盤	己連拿利
-----	------	----	------



名稱	鋁板加工圖	制圖	H	2026.3.16	修改		
材料	3mm厚鋁板	復核	LRA	2026.3.16	日期		
顏色	LX01963MH	批准			圖號	J861-3411-AP11	



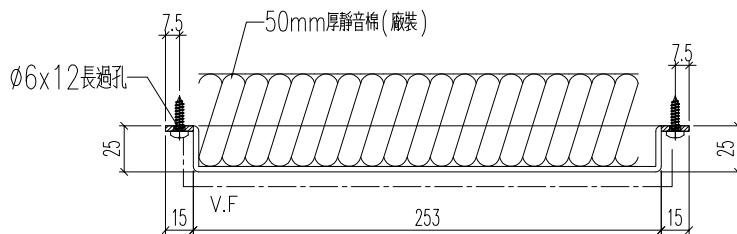
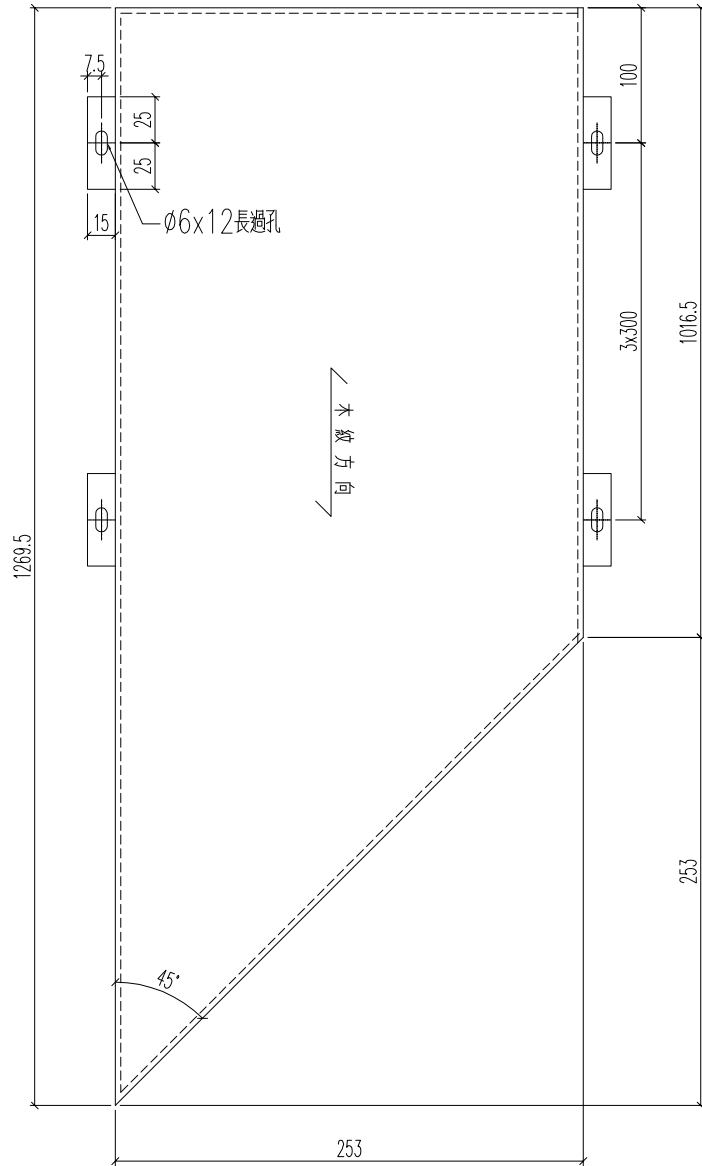
工程號	J861	地盤	己連拿利
-----	------	----	------



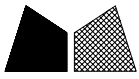
名稱	鋁板加工圖	制圖	H	2026.3.16	修改			
材料	3mm厚鋁板	復核	LRA	2026.3.16	日期			
顏色	LX01963MH	批准			圖號	J861-3411-AP12		



工程號	J861	地盤	己連拿利
-----	------	----	------



名稱	鋁板加工圖	制圖	AN	2025-07-26	修改		
材料	3mm厚鋁板	復核			日期		
顏色	LX01963MH	批准			圖號	J861-3411-AP13	

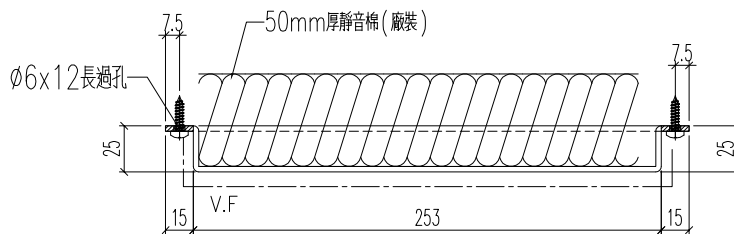
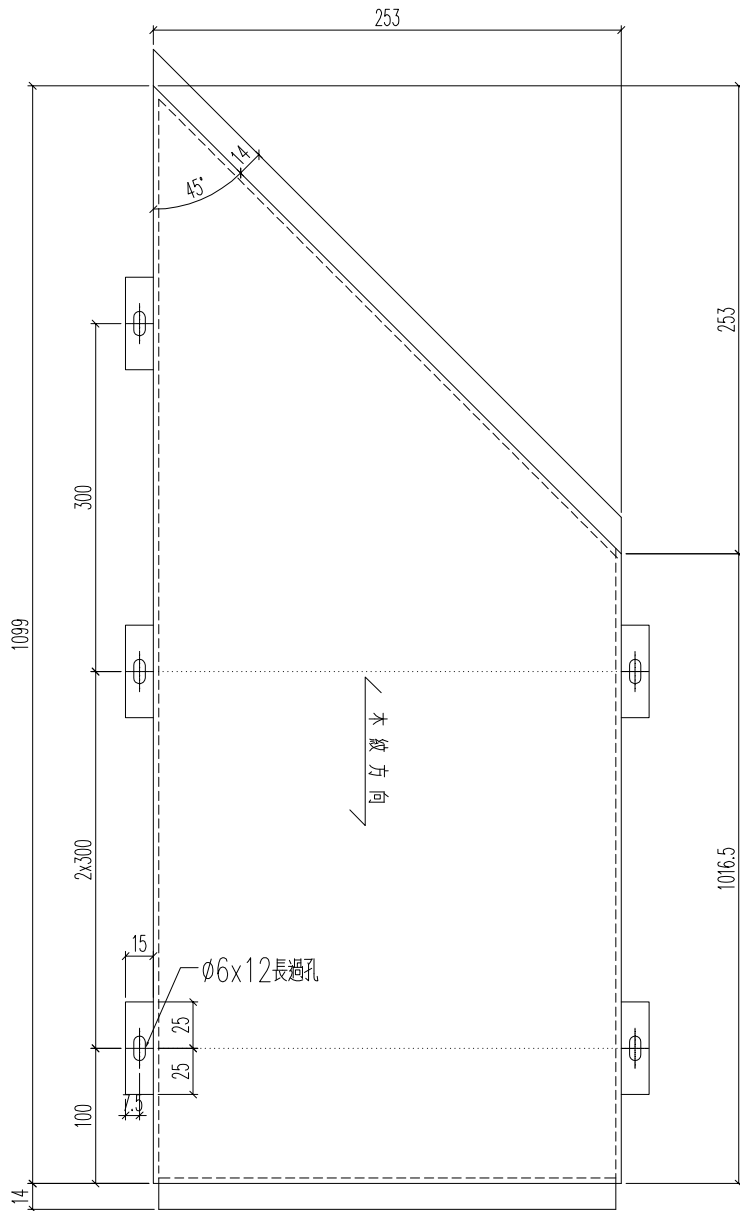


工程號

J861

地盤

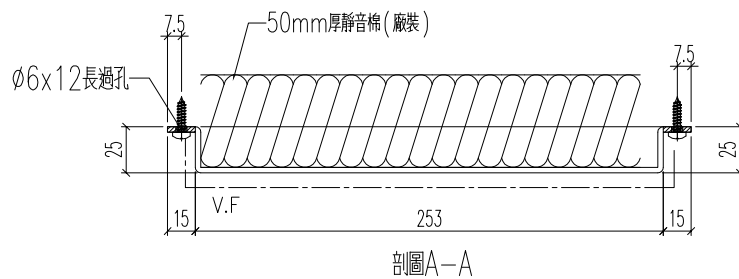
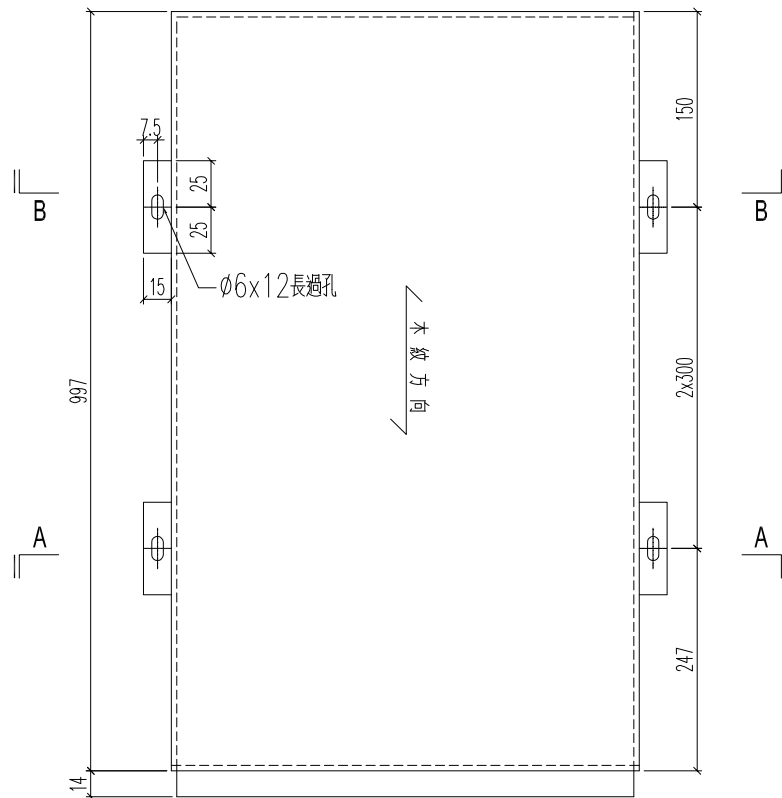
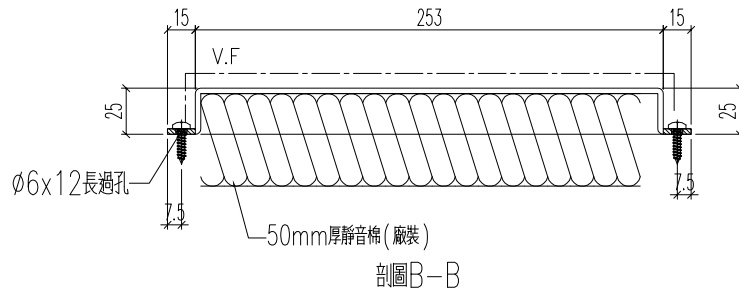
己連拿利



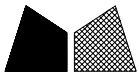
名稱	鋁板加工圖	制圖	AN	2025-07-26	修改		
材料	3mm厚鋁板	復核			日期		
顏色	LX01963MH	批准			圖號	J861-3411-AP14	



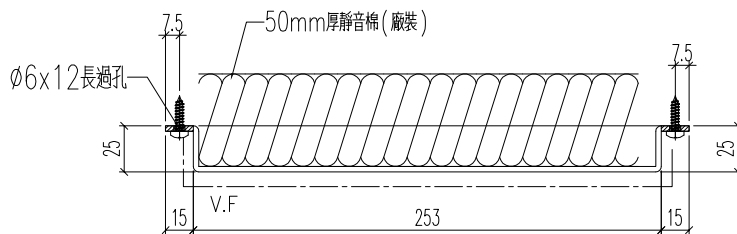
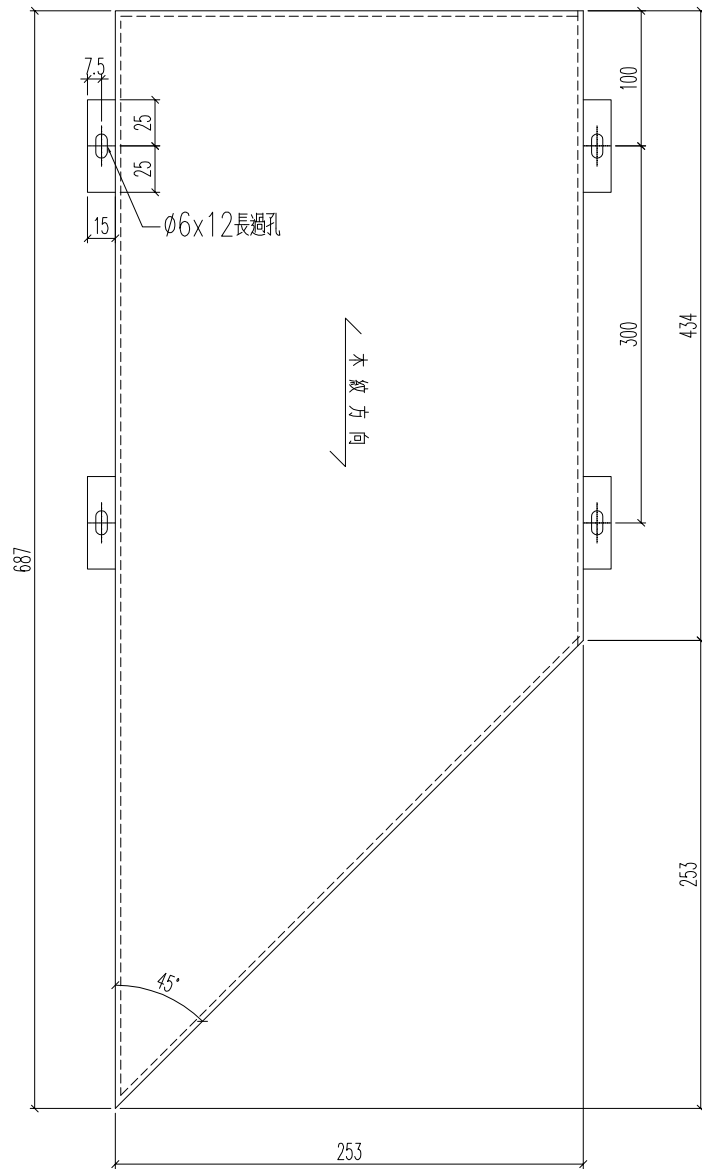
工程號	J861	地盤	己連拿利
-----	------	----	------



名稱	鋁板加工圖	制圖	AN	2025-07-26	修改		
材料	3mm厚鋁板	復核			日期		
顏色	LX01963MH	批准			圖號	J861-3411-AP15	



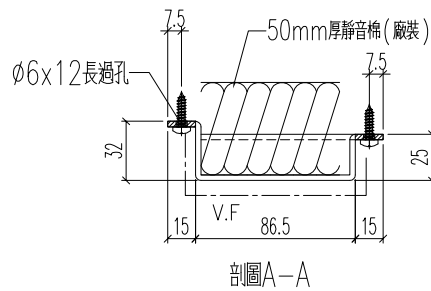
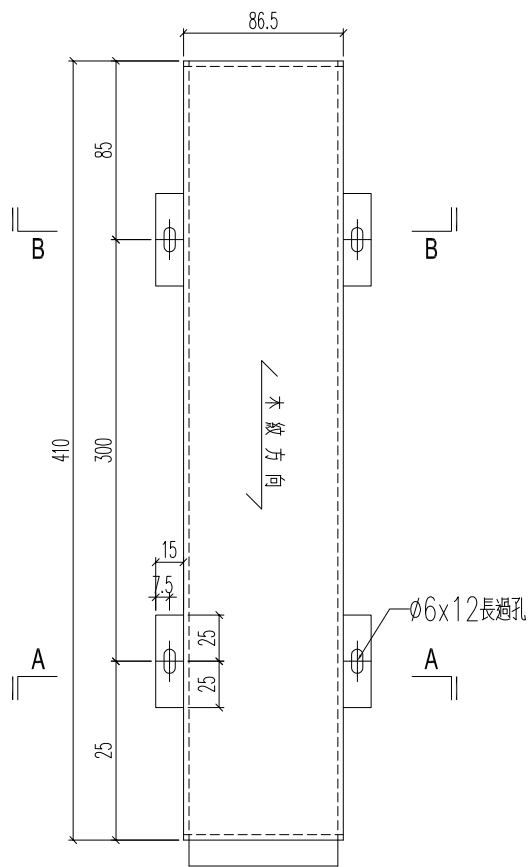
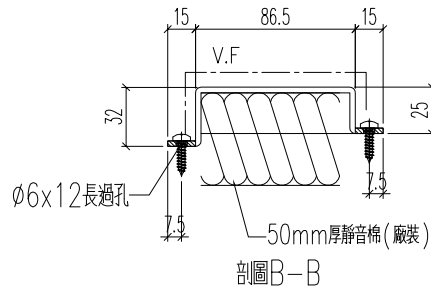
工程號	J861	地盤	己連拿利
-----	------	----	------



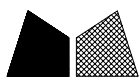
名稱	鋁板加工圖	制圖	AN	2025-07-26	修改		
材料	3mm厚鋁板	復核			日期		
顏色	LX01963MH	批准			圖號	J861-3411-AP16	



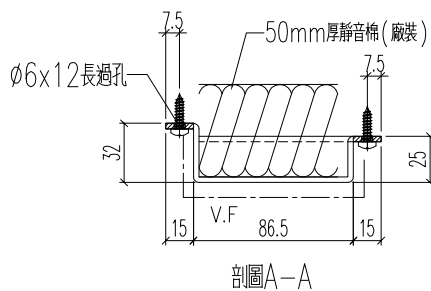
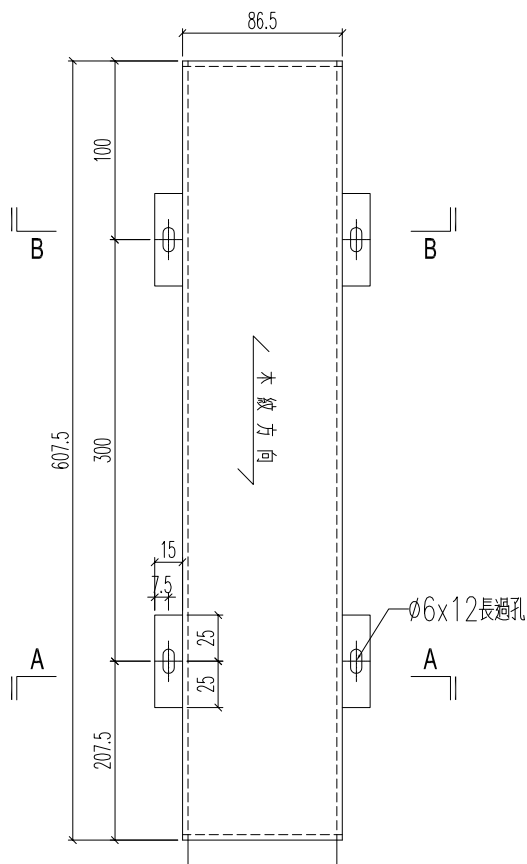
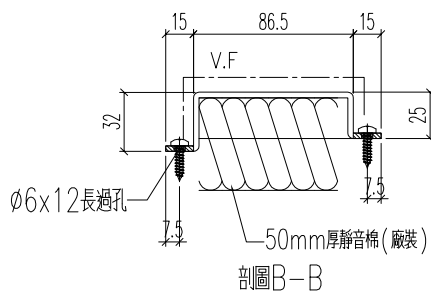
工程號	J861	地盤	己連拿利
-----	------	----	------



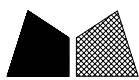
名稱	鋁板加工圖	制圖	AN	2025-07-26	修改		
材料	3mm厚鋁板	復核			日期		
顏色	LX01963MH	批准			圖號	J861-3412-AP9	



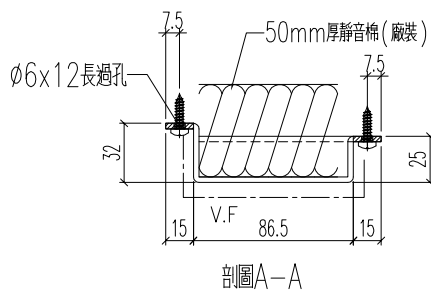
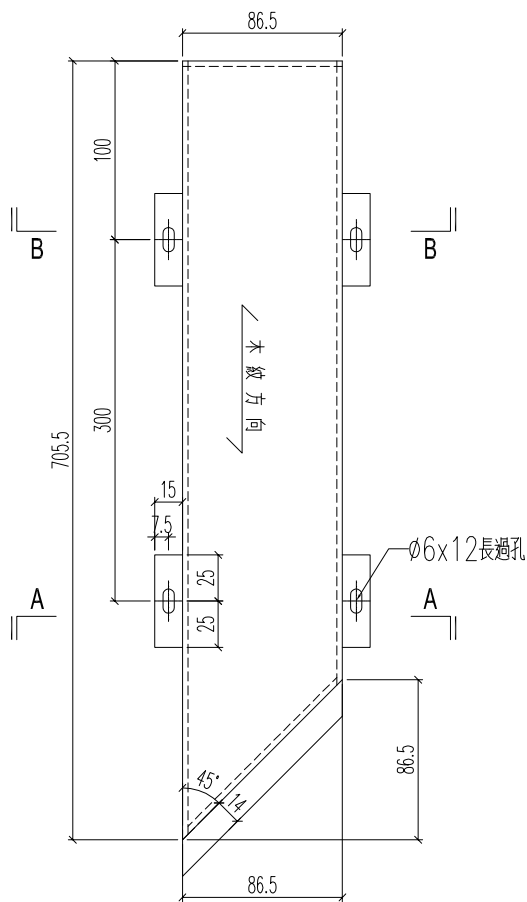
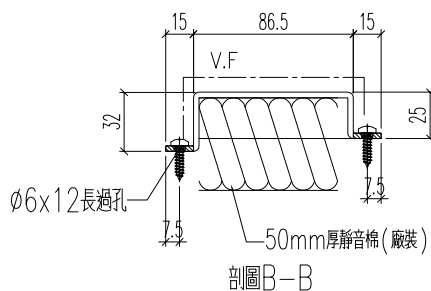
工程號	J861	地盤	己連拿利
-----	------	----	------



名稱	鋁板加工圖	制圖	AN	2025-07-26	修改		
材料	3mm厚鋁板	復核			日期		
顏色	LX01963MH	批准			圖號	J861-3412-AP10	



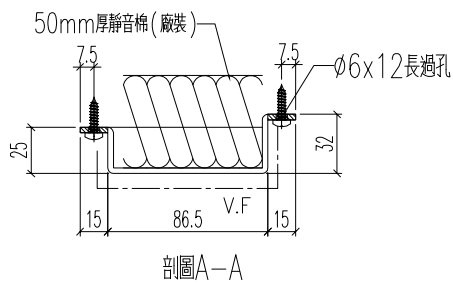
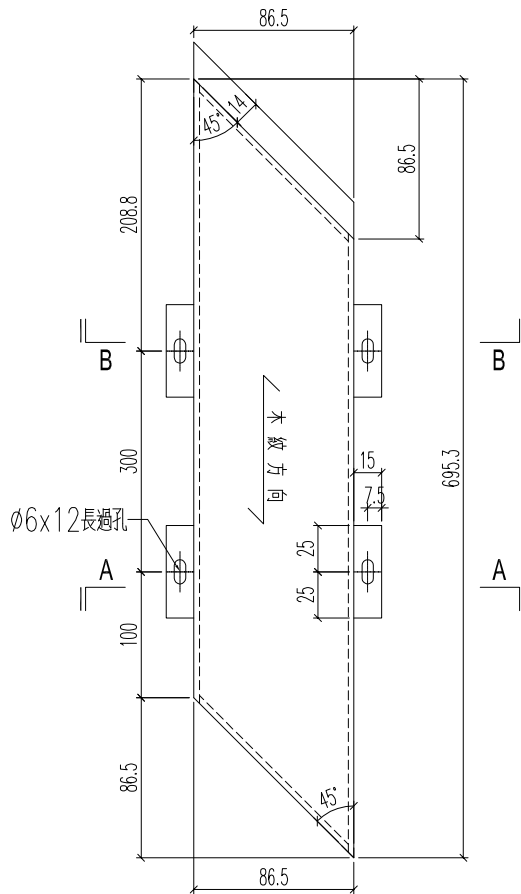
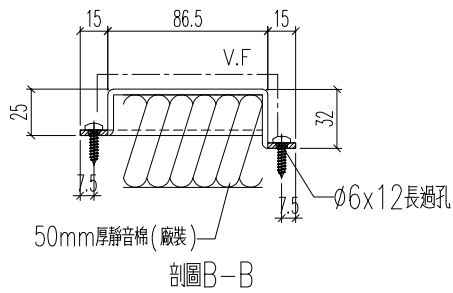
工程號	J861	地盤	己連拿利
-----	------	----	------



名稱	鋁板加工圖	制圖	AN	2025-07-26	修改		
材料	3mm厚鋁板	復核			日期		
顏色	LX01963MH	批准			圖號	J861-3412-AP11	



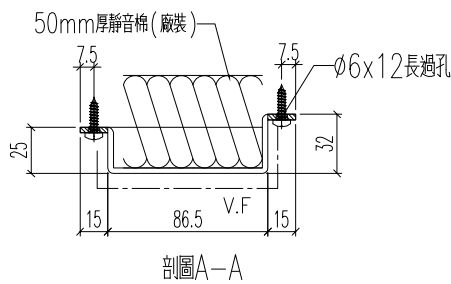
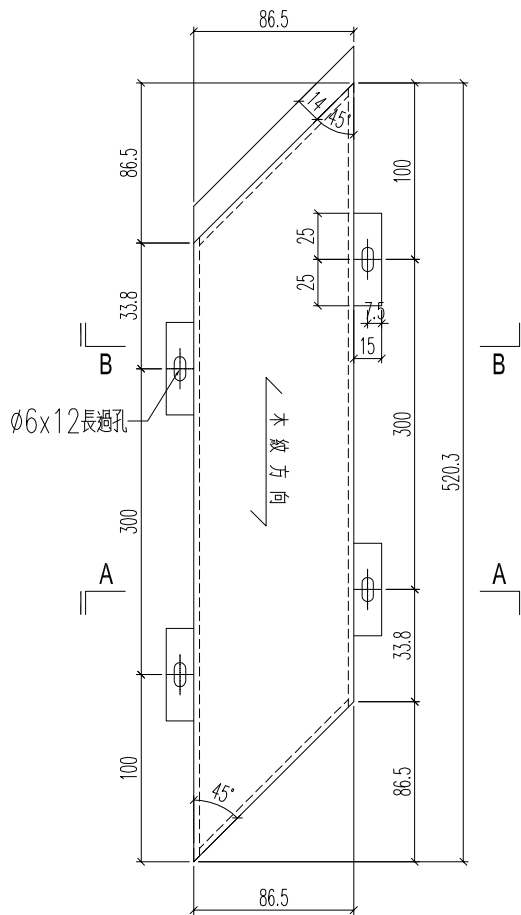
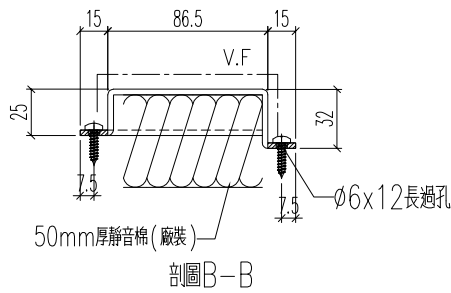
工程號	J861	地盤	己連拿利
-----	------	----	------



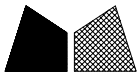
名稱	鋁板加工圖	制圖	AN	2025-07-26	修改		
材料	3mm厚鋁板	復核			日期		
顏色	LX01963MH	批准			圖號	J861-3412-AP12	



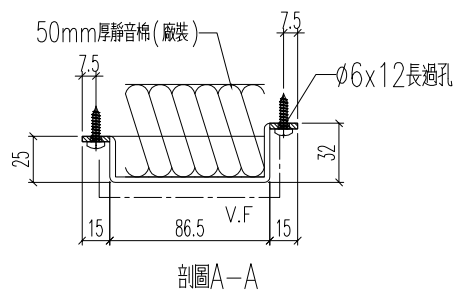
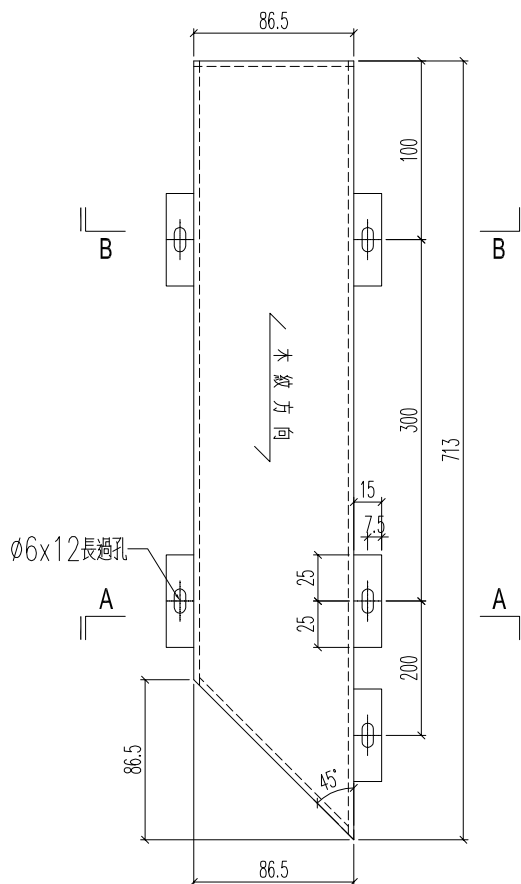
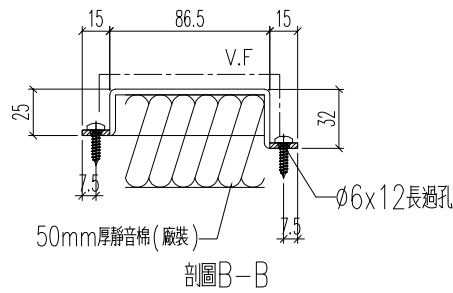
工程號	J861	地盤	己連拿利
-----	------	----	------



名稱	鋁板加工圖	制圖	AN	2025-07-26	修改			
材料	3mm厚鋁板	復核			日期			
顏色	LX01963MH	批准			圖號	J861-3412-AP13		



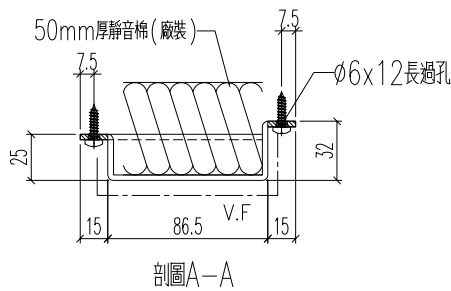
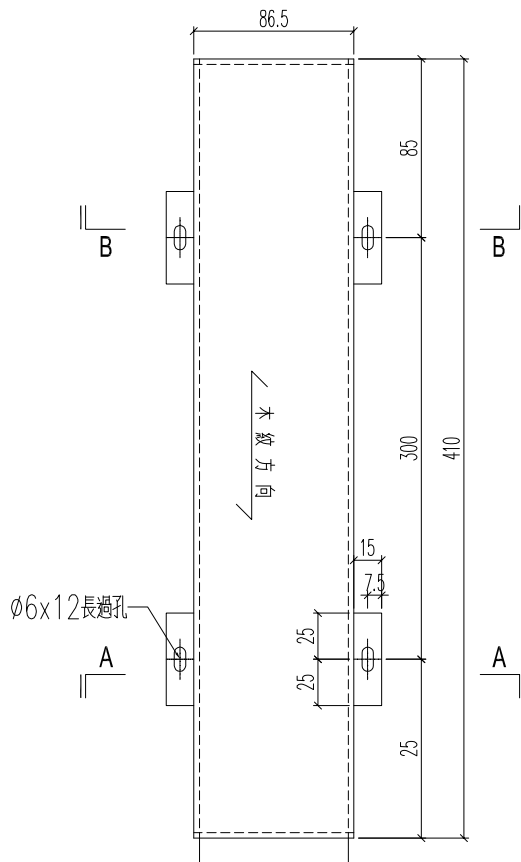
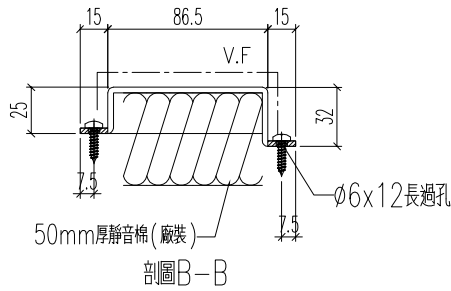
工程號	J861	地盤	己連拿利
-----	------	----	------



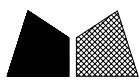
名稱	鋁板加工圖	制圖	AN	2025-07-26	修改			
材料	3mm厚鋁板	復核			日期			
顏色	LX01963MH	批准			圖號	J861-3412-AP14		



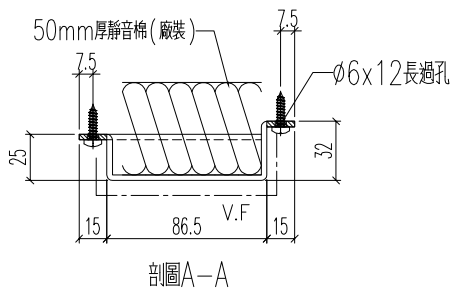
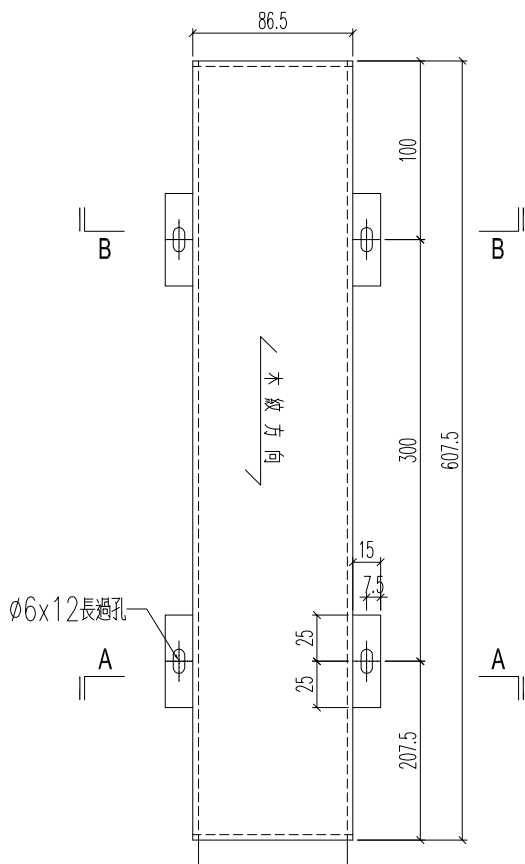
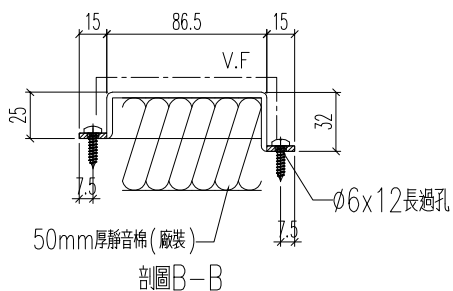
工程號	J861	地盤	己連拿利
-----	------	----	------



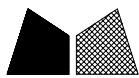
名稱	鋁板加工圖	制圖	AN	2025-07-26	修改		
材料	3mm厚鋁板	復核			日期		
顏色	LX01963MH	批准			圖號	J861-3412R-AP9	



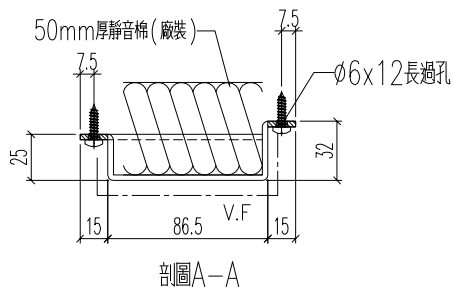
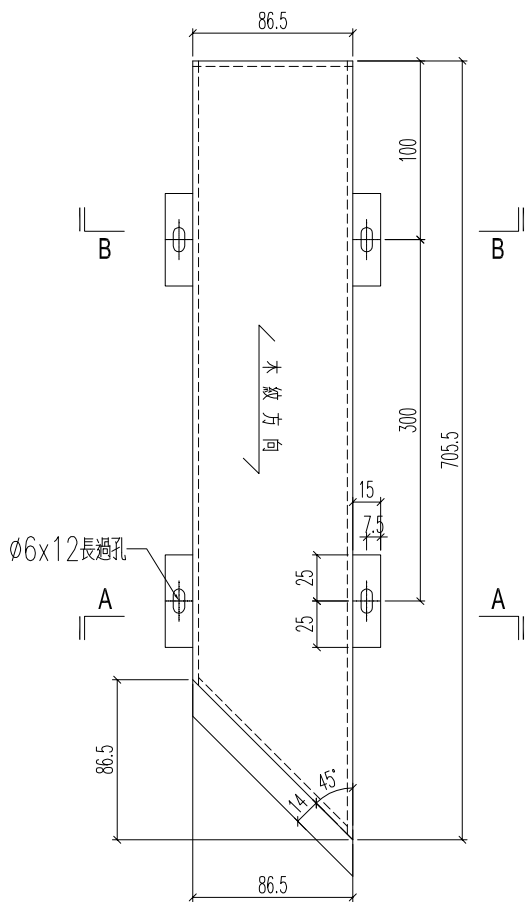
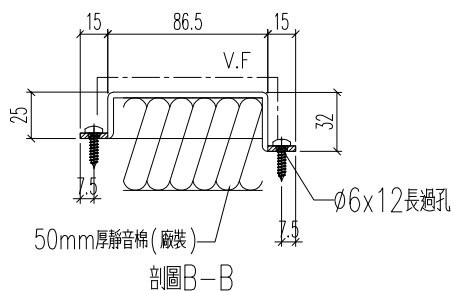
工程號	J861	地盤	己連拿利
-----	------	----	------



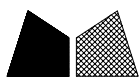
名稱	鋁板加工圖	制圖	AN	2025-07-26	修改			
材料	3mm厚鋁板	復核			日期			
顏色	LX01963MH	批准			圖號	J861-3412R-AP10		



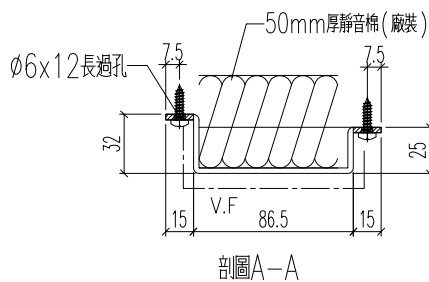
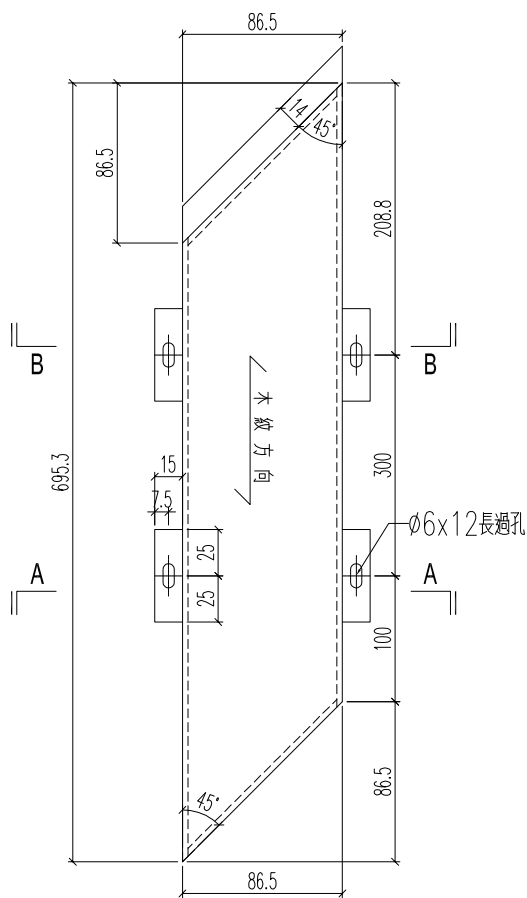
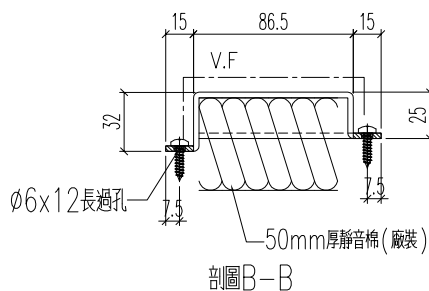
工程號	J861	地盤	己連拿利
-----	------	----	------



名稱	鋁板加工圖	制圖	AN	2025-07-26	修改			
材料	3mm厚鋁板	復核			日期			
顏色	LX01963MH	批准			圖號	J861-3412R-AP11		



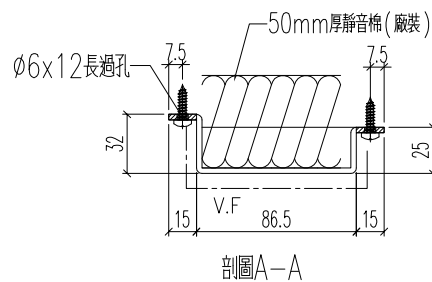
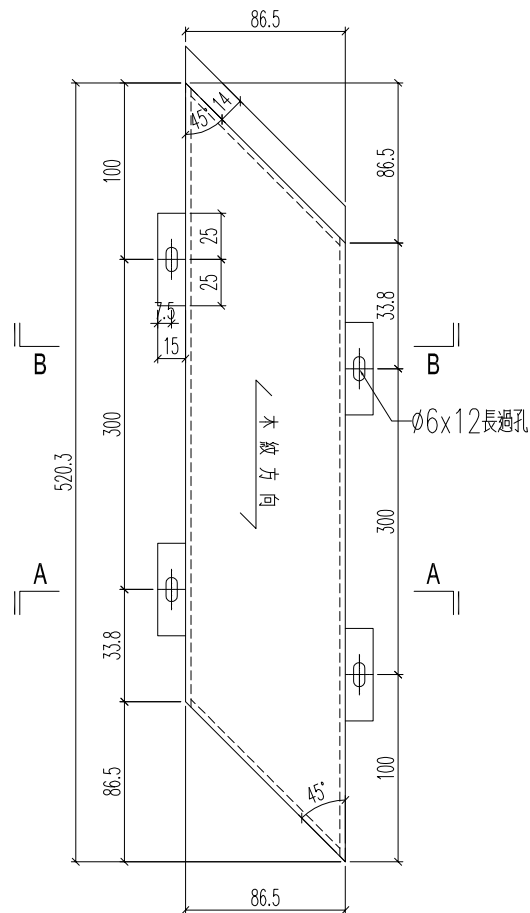
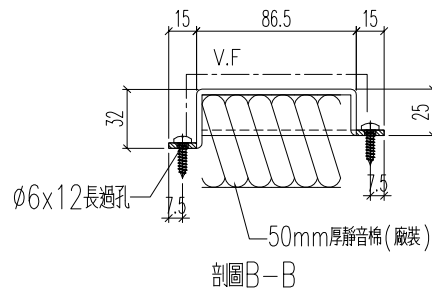
工程號	J861	地盤	己連拿利
-----	------	----	------



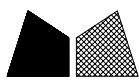
名稱	鋁板加工圖	制圖	AN	2025-07-26	修改		
材料	3mm厚鋁板	復核			日期		
顏色	LX01963MH	批准			圖號	J861-3412R-AP12	



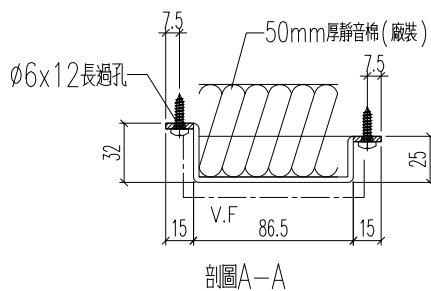
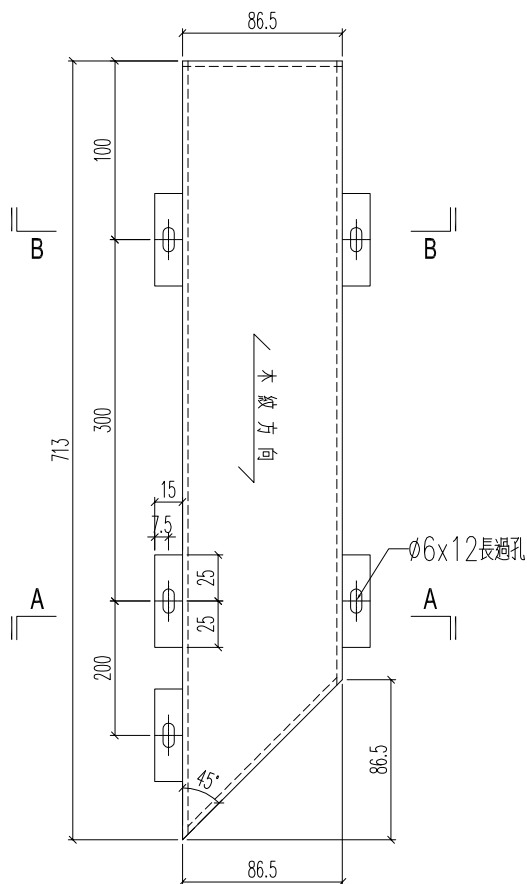
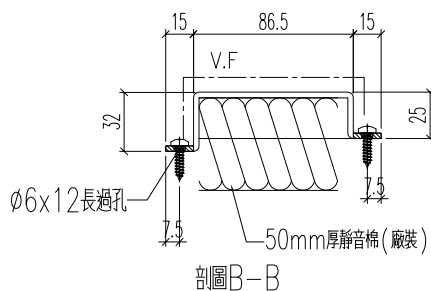
工程號	J861	地盤	己連拿利
-----	------	----	------



名稱	鋁板加工圖	制圖	AN	2025-07-26	修改			
材料	3mm厚鋁板	復核			日期			
顏色	LX01963MH	批准			圖號	J861-3412R-AP13		



工程號	J861	地盤	己連拿利
-----	------	----	------



名稱	鋁板加工圖	制圖	AN	2025-07-26	修改		
材料	3mm厚鋁板	復核			日期		
顏色	LX01963MH	批准			圖號	J861-3412R-AP14	