



工程指示 / 要求簡箋 ENGINEER INSTRUCTIONS(E.I.)

工程指示編號:	EI- 9480	修改版本:	-
	HK- 0125		
工程編號:	J 861	工程名稱:	己連拿利
收件人:	生統	發件人:	細佬
工程項目:	廠用鋁板封口片	日期:	20/03/2026

<input type="checkbox"/> 原合約工程包	<input type="checkbox"/> 原合約工程加 / 減賬 QT-	<input type="checkbox"/> 新工程報價 QT-
---------------------------------	--	------------------------------------

信件批核號碼/圖紙參考編號:	批核模具圖紙編號:
客戶指示附件:	管理內部批簽署:

<input type="checkbox"/> 初步鋁料 B.M.	<input type="checkbox"/> 加工拆圖, 然後生產	<input type="checkbox"/> 尺寸表
<input type="checkbox"/> 正式鋁料 B.M.	<input type="checkbox"/> 技術上資料/指示	<input type="checkbox"/> 報價
<input type="checkbox"/> 配件 B.M.	<input type="checkbox"/> 樣辦或貨品說明書	<input type="checkbox"/> 分判合約
<input type="checkbox"/> 其他:		

內容: 請按附頁生產, 廠用
完成上列要求日期: 01/04/2026

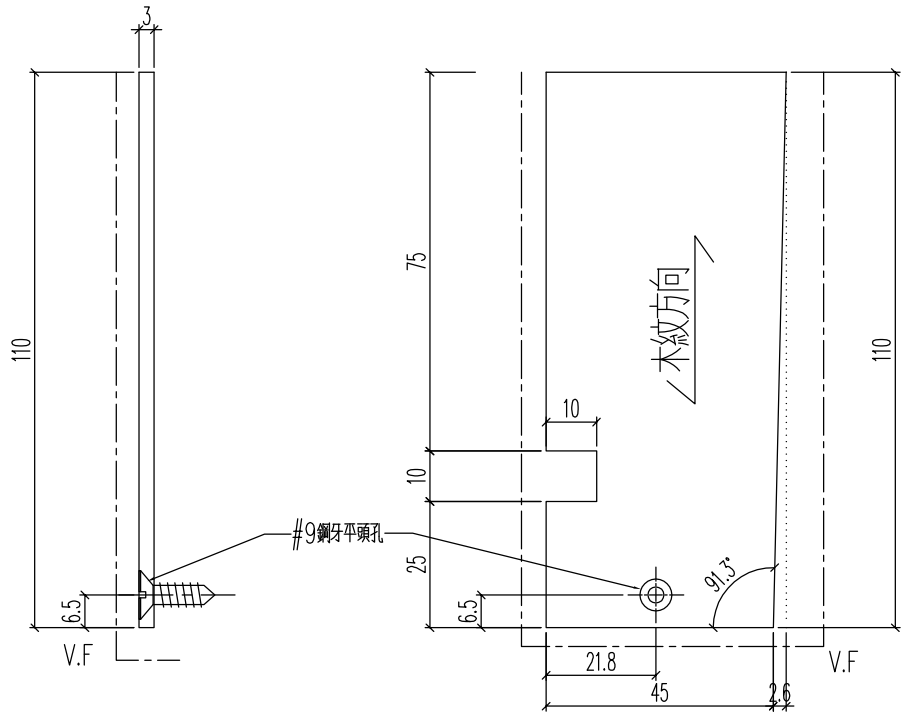
國內

<input type="checkbox"/> 生產技術總監	<input type="checkbox"/> 連附件	<input type="checkbox"/> 技術部	<input type="checkbox"/> 連附件	<input type="checkbox"/> 生產部	<input type="checkbox"/> 連附件
<input type="checkbox"/> 採購部	<input type="checkbox"/> 連附件	<input checked="" type="checkbox"/> 生產統籌部	<input checked="" type="checkbox"/> 連附件	<input type="checkbox"/> 報關組	<input type="checkbox"/> 連附件
<input type="checkbox"/> 質檢部	<input type="checkbox"/> 連附件	<input type="checkbox"/> 會計部	<input type="checkbox"/> 連附件	<input type="checkbox"/> 機械設計部	<input type="checkbox"/> 連附件
<input type="checkbox"/> 香港辦	<input type="checkbox"/> 連附件	<input type="checkbox"/> 其他:			

香港

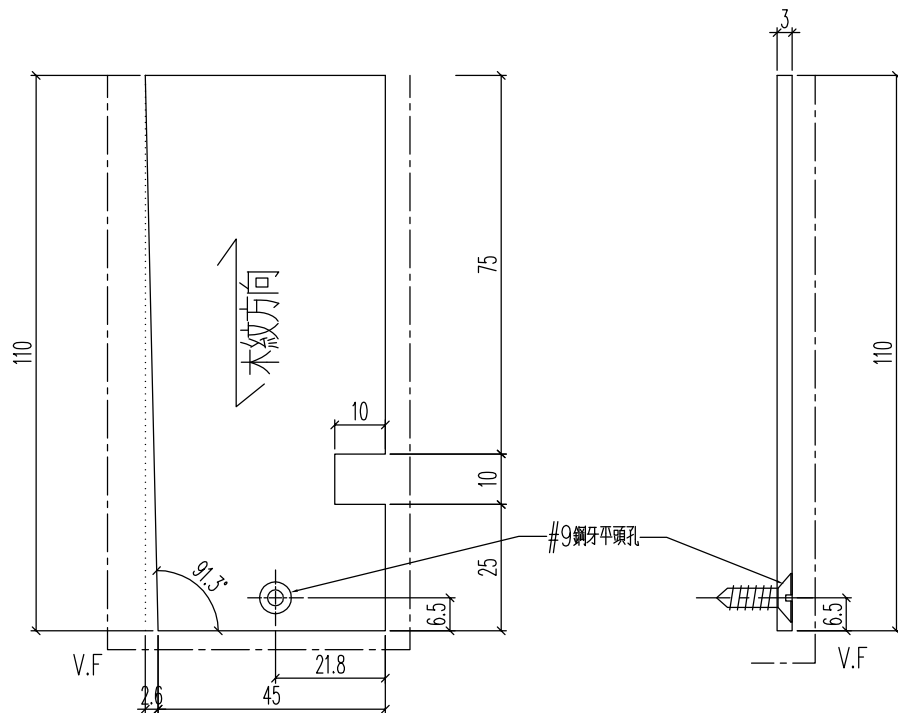
<input type="checkbox"/> 行政部	<input type="checkbox"/> 連附件	<input type="checkbox"/> 會計部	<input type="checkbox"/> 連附件	<input type="checkbox"/> 統籌部	<input type="checkbox"/> 連附件	<input type="checkbox"/> 工程部	<input type="checkbox"/> 連附件
<input type="checkbox"/> 採購部	<input type="checkbox"/> 連附件	<input type="checkbox"/> QS部	<input type="checkbox"/> 連附件	<input type="checkbox"/> 地盤管理	<input type="checkbox"/> 連附件	<input type="checkbox"/> 維修部	<input type="checkbox"/> 連附件

*發件人簽署:	*組別成員批核簽署:
傳遞編號:	項目經理簽署: 



數量：5

加工圖圖號：J861-TH-FK07

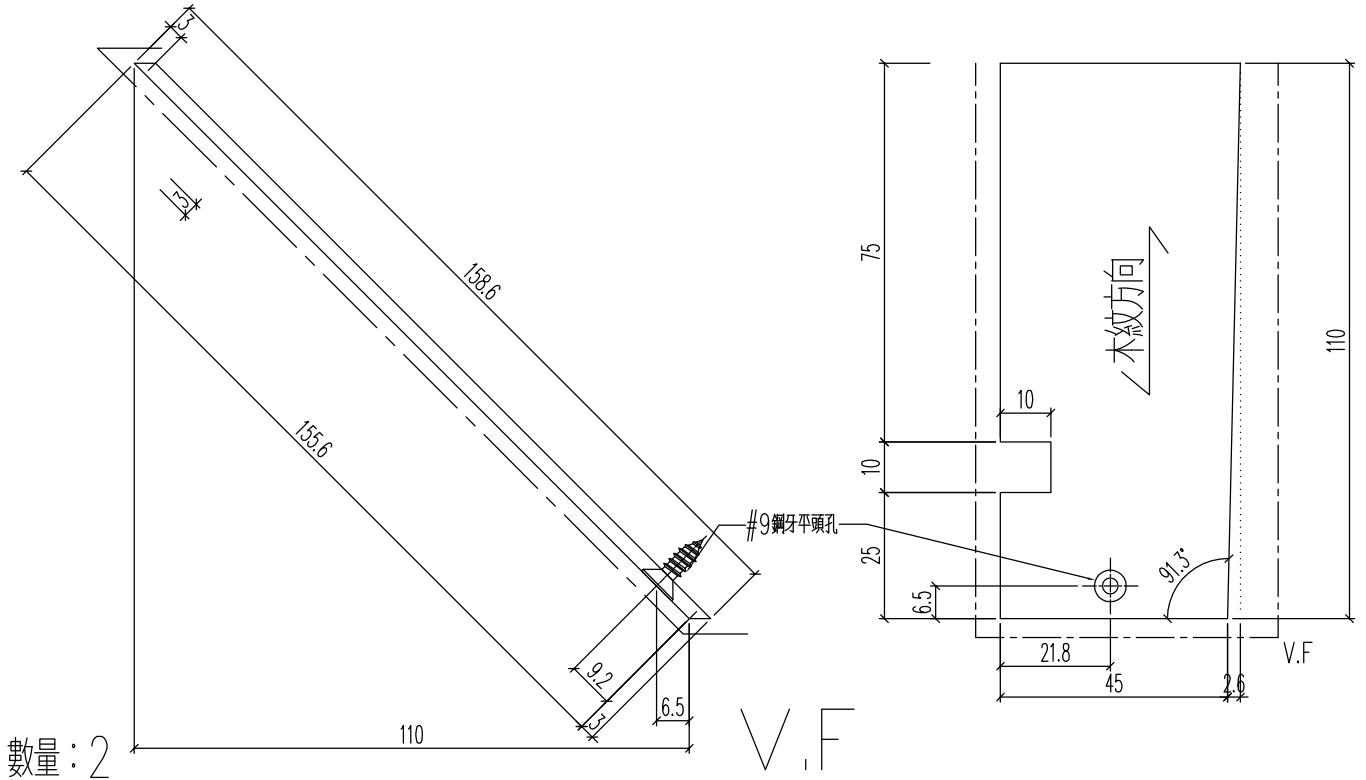


數量：5

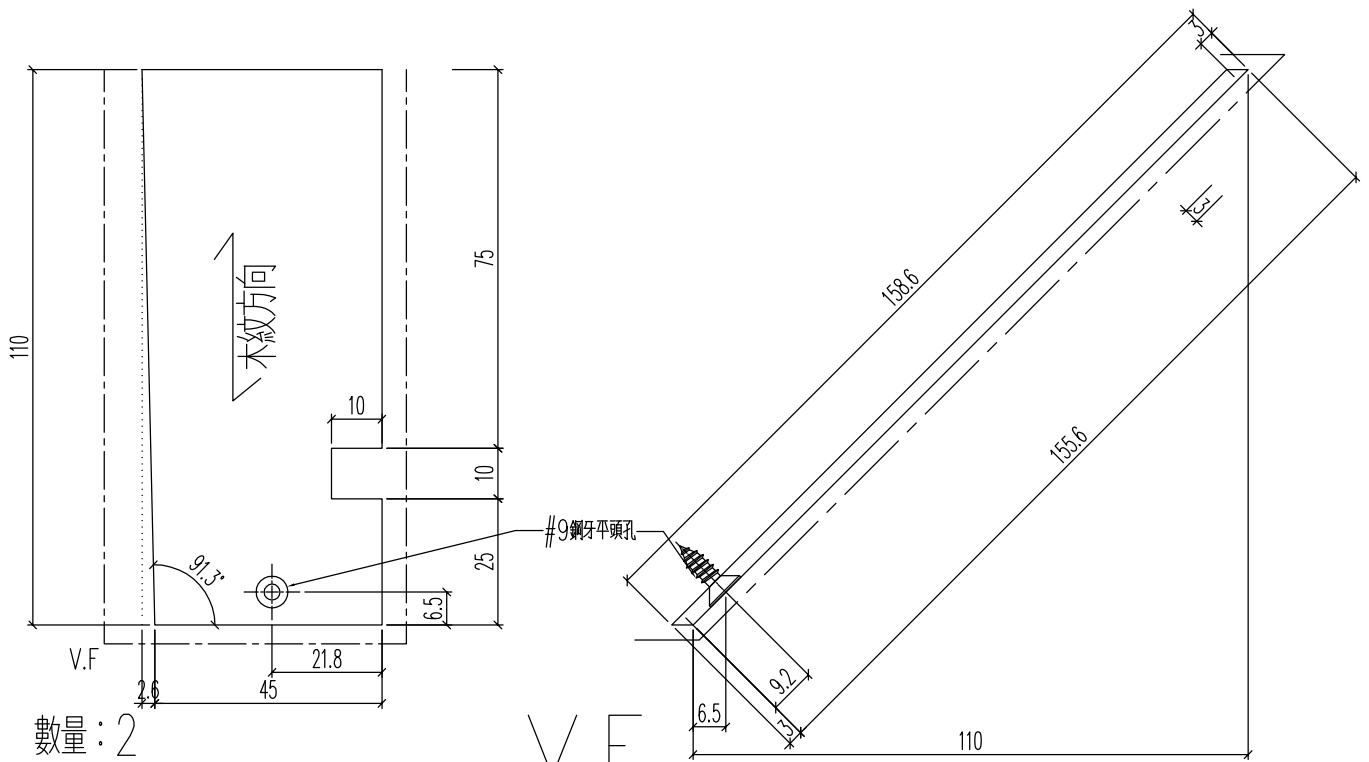
加工圖圖號：J861-TH-FK07R

名稱	封口片	制圖	H	20251020	修改			
材料	3mm厚鋁巴	復核	LRA	20251020	日期			
顏色	LX01963MH	批准			圖號	J861-TH-FK07		

工程號 J861 地盤 已連拿利



數量：2  
 加工圖圖號：J861-TH-FK08

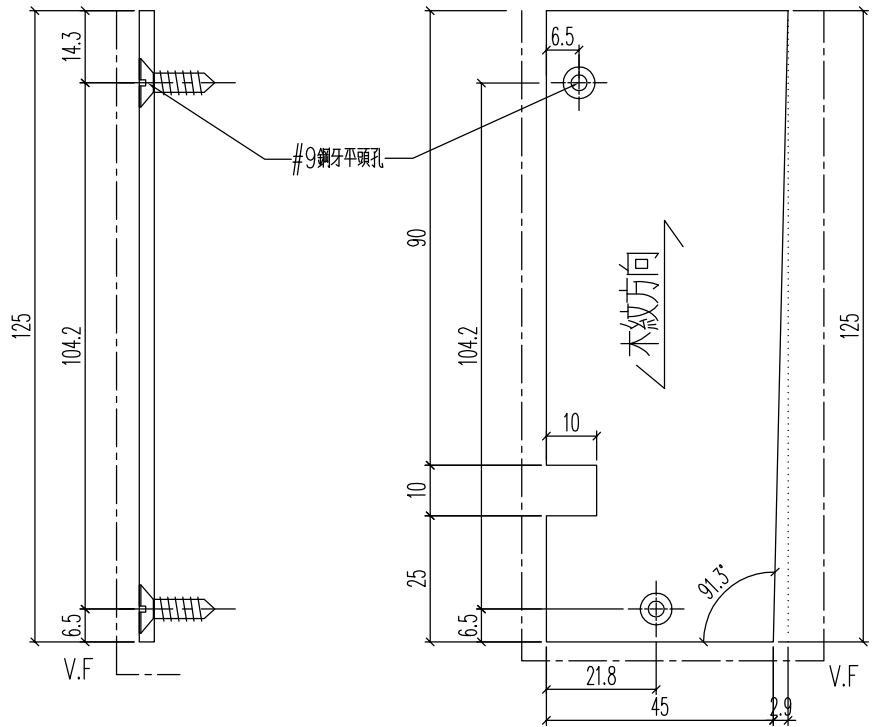


數量：2  
 加工圖圖號：J861-TH-FK08R

名稱	封口片	制圖	H	20251020	修改		
材料	3mm厚鋁巴	復核	LRA	20251020	日期		
顏色	LX01963MH	批准			圖號	J861-TH-FK08	

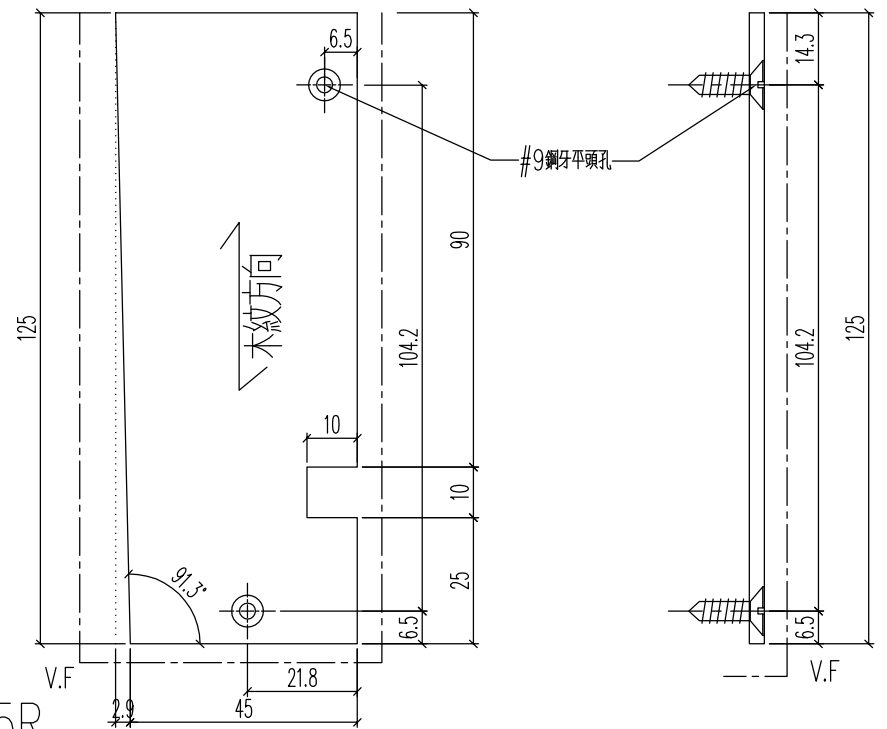


工程號 J861 地盤 已連拿利



數量：5

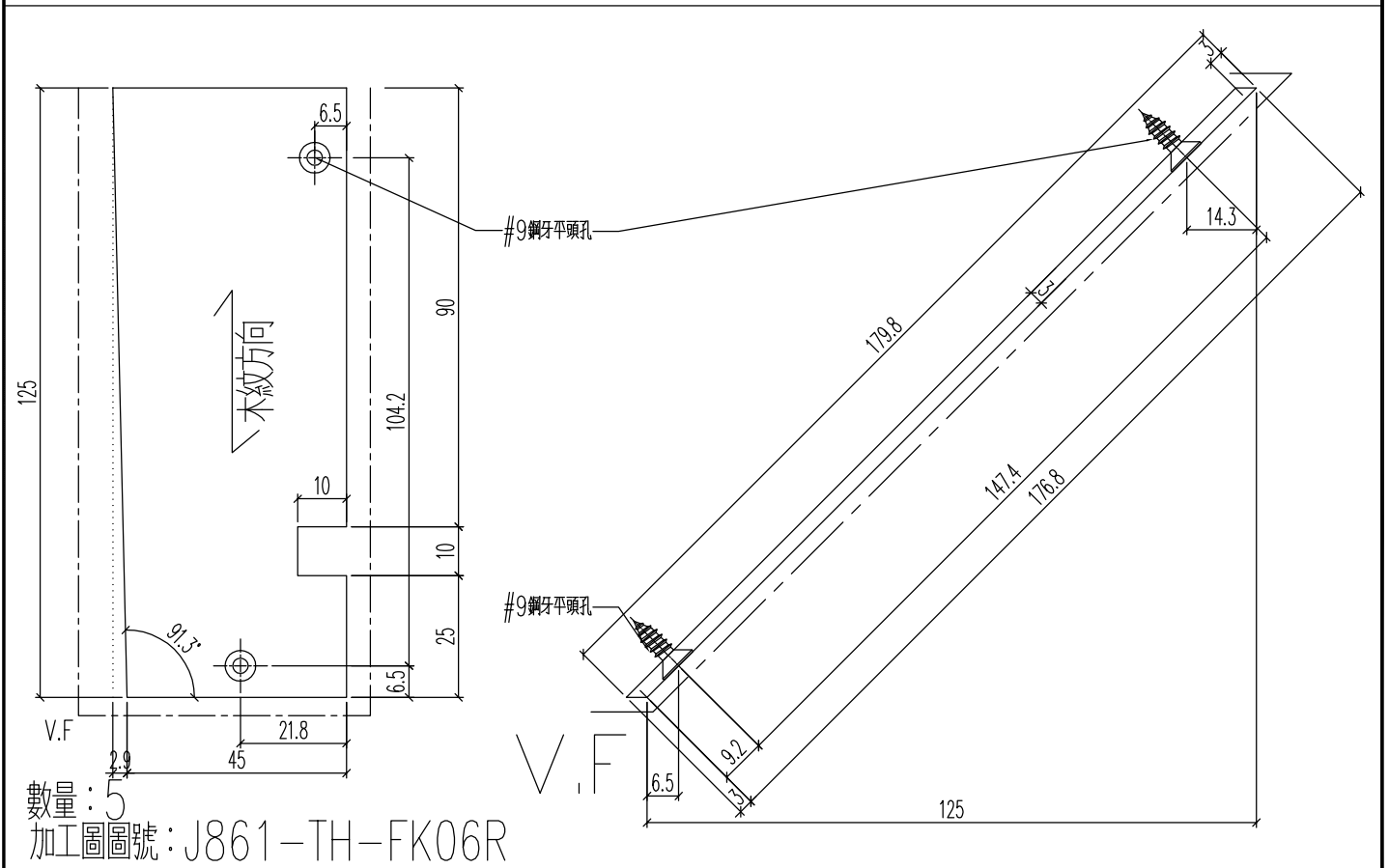
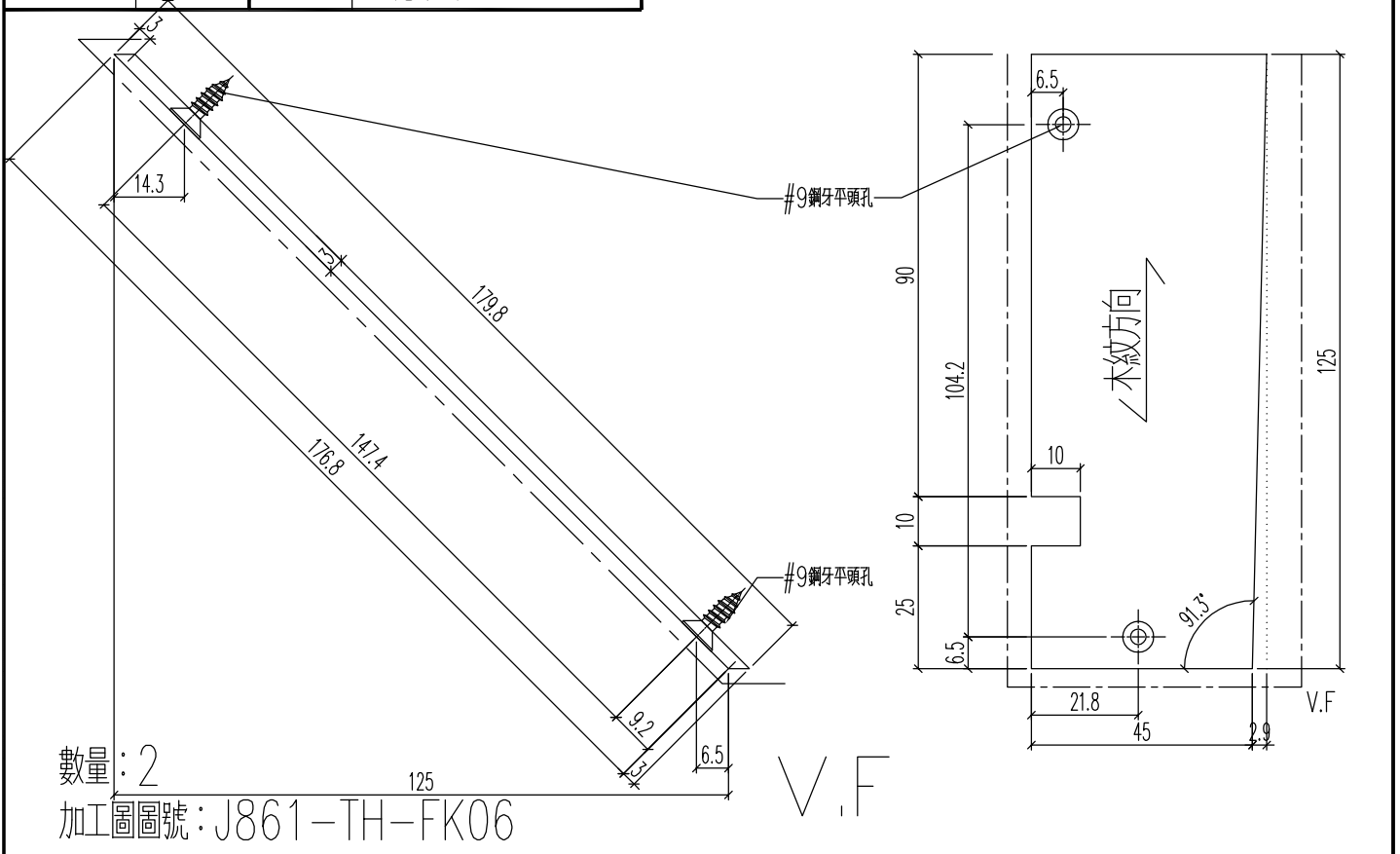
加工圖圖號：J861-TH-FK05



數量：5

加工圖圖號：J861-TH-FK05R

名稱	封口片	制圖	H	20251020	修改			
材料	3mm厚鋁巴	復核	LRA	20251020	日期			
顏色	LX01963MH	批准			圖號	J861-TH-FK05		



名稱	封口片	制圖	H	20251020	修改		
材料	3mm厚鋁巴	復核	LRA	20251020	日期		
顏色	LX01963MH	批准			圖號	J861-TH-FK06	