



工程指示 / 要求簡箋 ENGINEER INSTRUCTIONS(E.I.)

工程指示編號:	EI- 9474	修改版本:	-
	HK- 0119		
工程編號:	J 861	工程名稱:	己連拿利
收件人:	生統	發件人:	細佬
工程項目:	鋁料加工	日期:	18/03/2026

<input type="checkbox"/> 原合約工程包	<input type="checkbox"/> 原合約工程加 / 減賬 QT-	<input type="checkbox"/> 新工程報價 QT-
---------------------------------	--	------------------------------------

信件批核號碼/圖紙參考編號:	批核模具圖紙編號:
客戶指示附件:	管理內部批簽署:

<input type="checkbox"/> 初步鋁料 B.M.	<input type="checkbox"/> 加工拆圖, 然後生產	<input type="checkbox"/> 尺寸表
<input type="checkbox"/> 正式鋁料 B.M.	<input type="checkbox"/> 技術上資料/指示	<input type="checkbox"/> 報價
<input type="checkbox"/> 配件 B.M.	<input type="checkbox"/> 樣辦或貨品說明書	<input type="checkbox"/> 分判合約
<input type="checkbox"/> 其他:		

內容:
請按附頁生產, 地盤用
完成上列要求日期: 01/04/2026

國內

<input type="checkbox"/> 生產技術總監	<input type="checkbox"/> 連附件	<input type="checkbox"/> 技術部	<input type="checkbox"/> 連附件	<input type="checkbox"/> 生產部	<input type="checkbox"/> 連附件
<input type="checkbox"/> 採購部	<input type="checkbox"/> 連附件	<input checked="" type="checkbox"/> 生產統籌部	<input checked="" type="checkbox"/> 連附件	<input type="checkbox"/> 報關組	<input type="checkbox"/> 連附件
<input type="checkbox"/> 質檢部	<input type="checkbox"/> 連附件	<input type="checkbox"/> 會計部	<input type="checkbox"/> 連附件	<input type="checkbox"/> 機械設計部	<input type="checkbox"/> 連附件
<input type="checkbox"/> 香港辦	<input type="checkbox"/> 連附件	<input type="checkbox"/> 其他:			

香港

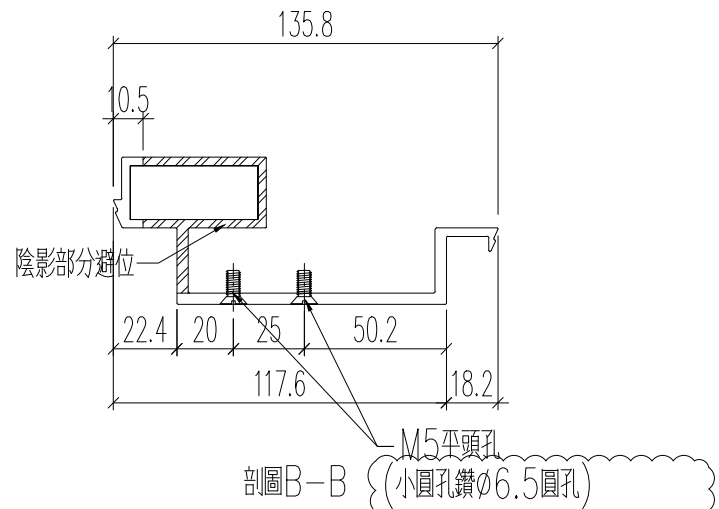
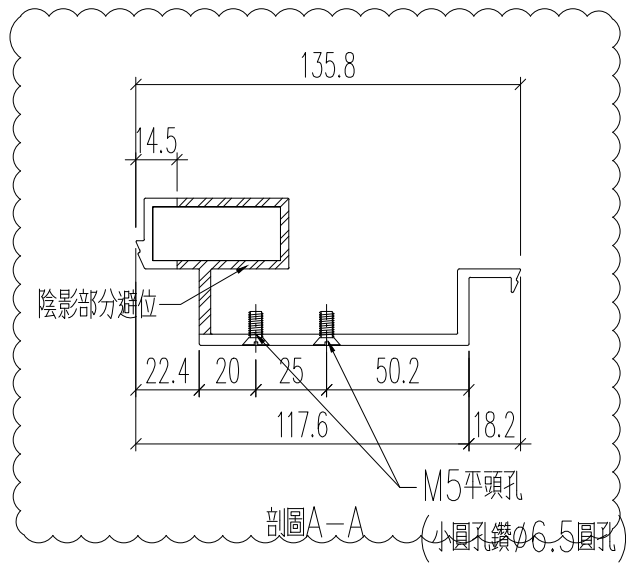
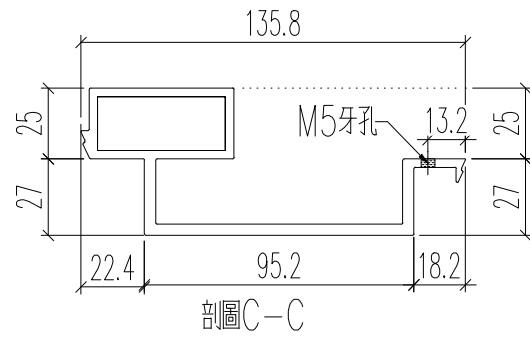
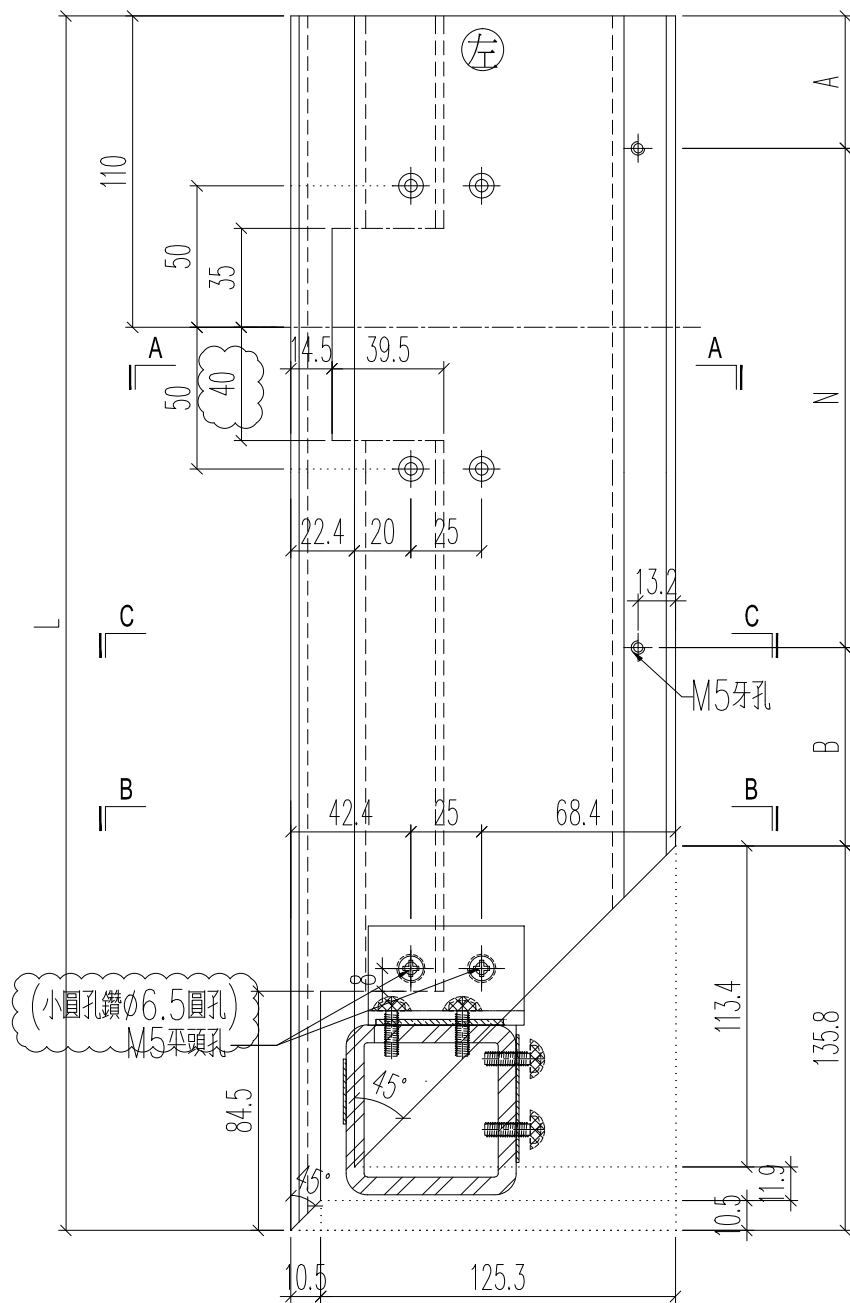
<input type="checkbox"/> 行政部	<input type="checkbox"/> 連附件	<input type="checkbox"/> 會計部	<input type="checkbox"/> 連附件	<input type="checkbox"/> 統籌部	<input type="checkbox"/> 連附件	<input type="checkbox"/> 工程部	<input type="checkbox"/> 連附件
<input type="checkbox"/> 採購部	<input type="checkbox"/> 連附件	<input type="checkbox"/> QS部	<input type="checkbox"/> 連附件	<input type="checkbox"/> 地盤管理	<input type="checkbox"/> 連附件	<input type="checkbox"/> 維修部	<input type="checkbox"/> 連附件

*發件人簽署:	*組別成員批核簽署:
傳遞編號:	項目經理簽署: 

工程號 J861 地盤 已連拿利

铝料编号	加工数	立面编号	使用楼层	每层用量	长度L	A	N	B
J861-3407-FSZ1	9	PE-3407	21~30F	1	1007.5	50	2	x 300 221.7

1

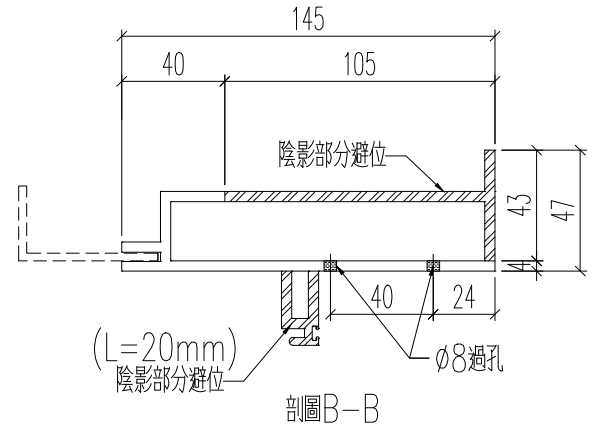
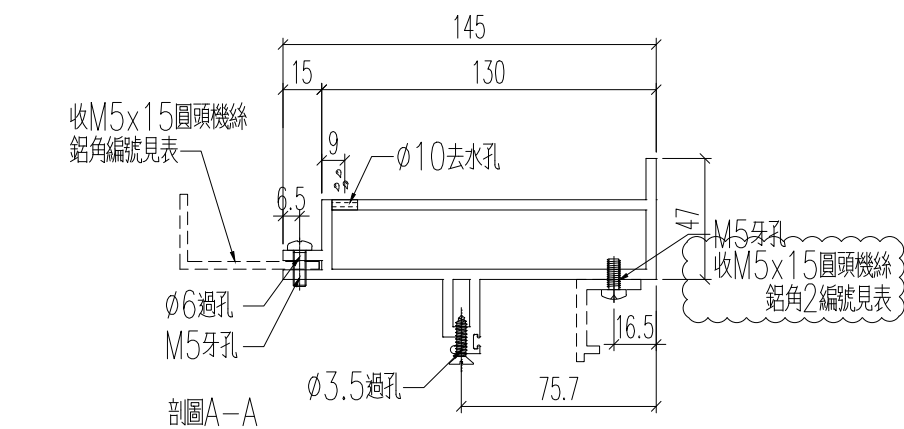
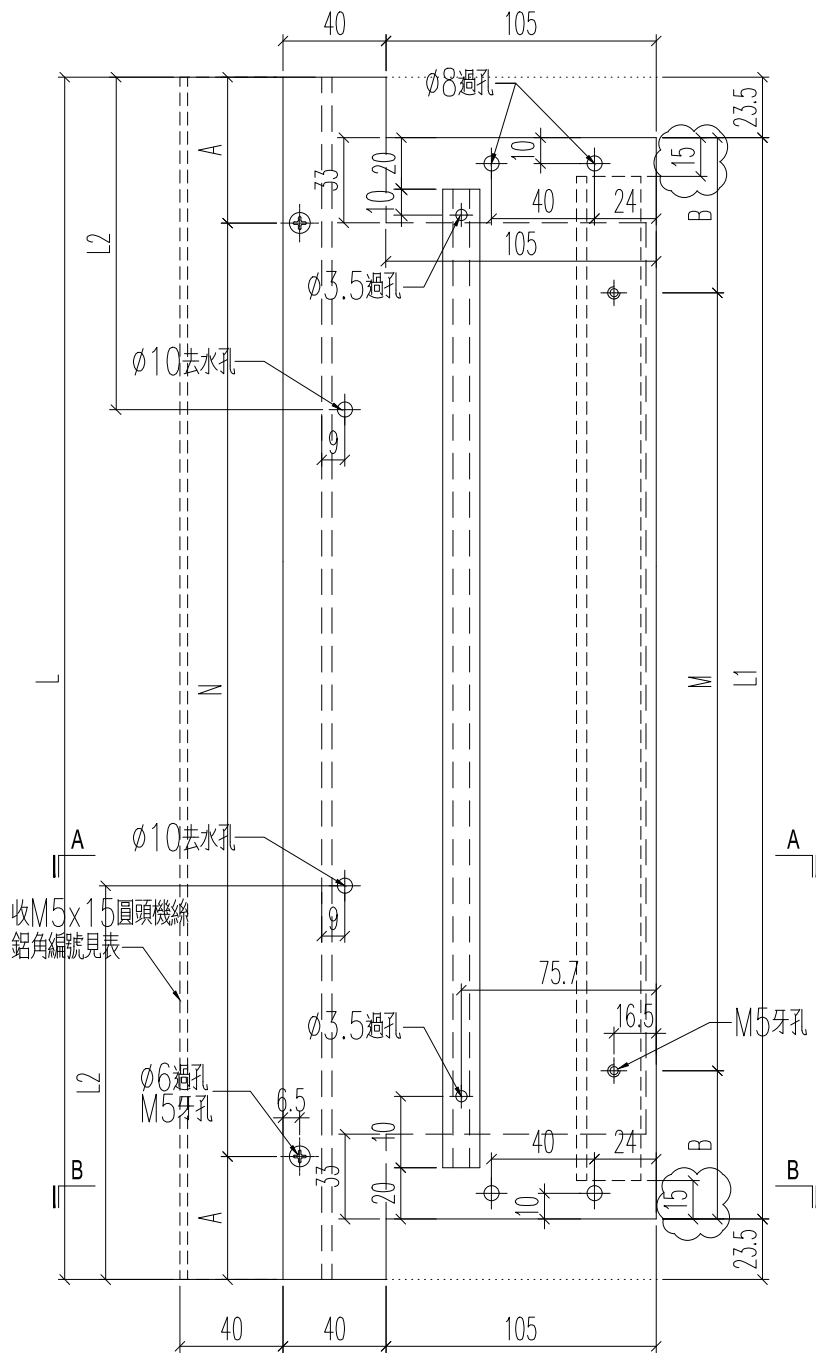
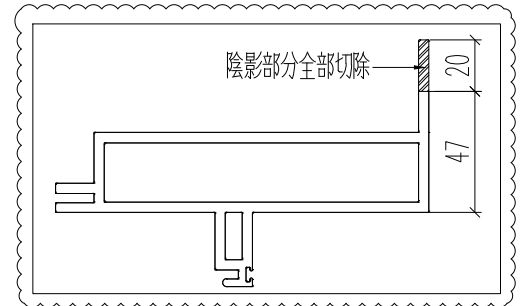


名稱	頂蓋底座加工圖	制圖	H	20250726	修改	A	
材料	X86584	復核	LRA	20250726	日期	2025.10.23	
顏色	LX01963MH	批准			圖號	J861-3406-FSZ3R	

工程號 J861 地盤 已連拿利

铝料编号	加工数	立面编号	使用楼层	每层用量	长度L	A	N	L1	B	M	L2	铝料编号	铝料2编号
J861-3406-DH3R	4	PE-3406	21+23F	2	893.3	146.7	2 x 300	846.3	123.15	2 x 300	223	3406-DH3R-LJ1	J861-3406-TJ3R

3



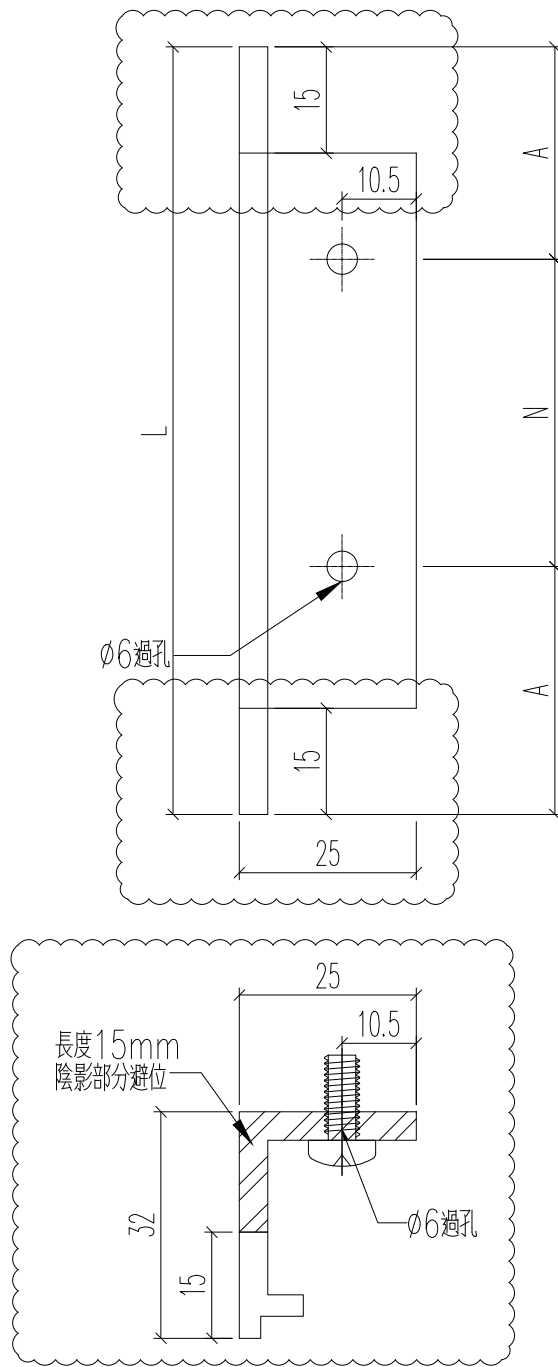
名稱	裝玻璃底橫	制圖	H	20250726	修改	A	
材料	X86589	復核	LRA	20250726	日期	2025.10.23	
顏色	MILL	批准			圖號	J861-3406-DH3R	


 美特鋁質 有限公司
 MIDI Aluminium Fabricator Ltd.

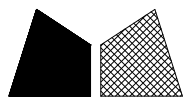
工程號 J861 地盤 已連拿利

铝料编号	加工数	立面编号	使用楼层	每层用量	长度L	A	N
J861-3406-TJ3R	4	PE-3406	21+23F	2	816.3	108.15	2 x 300

3



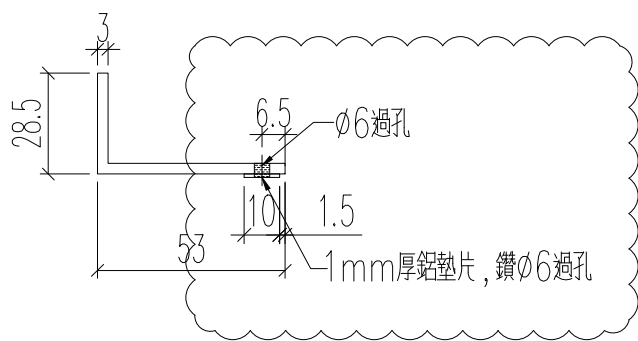
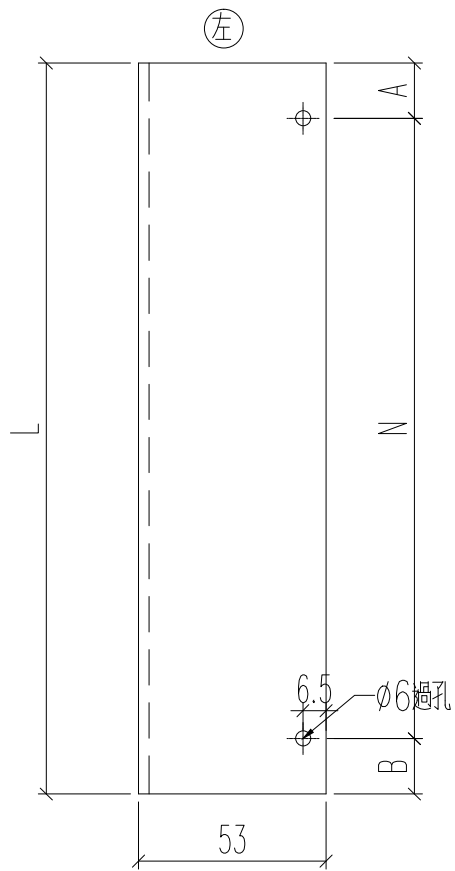
名稱	底橫室內裝飾托角	制圖	H	20250726	修改	A	
材料	X86588	復核	LRA	20250726	日期	2025.10.23	
顏色	UCT554575XL-3	批准			圖號	J861-3406-TJ4	



美特鋁質 有限公司
MIDI Aluminium Fabricator Ltd.

工程號 J861 地盤 已連拿利

原EI/9058/25



鋁角編號	加工數	長度L	A	N	B
3406-DH3R-LJ1	3	893.3	146.65	2 x 300	146.65

名稱	53X28.5X3鋁角+1mm厚鋁	制圖	H	20250726	修改	A
材料	N00923+1mm鋁	復核	LRA	20250726	日期	2025.10.23
顏色	MILL	批准			圖號	3406-DH1-LJ1