



工程指示 / 要求簡箋 ENGINEER INSTRUCTIONS(E.I.)

工程指示編號:	EI- 9462	修改版本:	-
	HK- 0104		
工程編號:	J 861	工程名稱:	己連拿利
收件人:	生統	發件人:	細佬
工程項目:	平台廠用鋁摺件	日期:	11/03/2026

<input type="checkbox"/> 原合約工程包	<input type="checkbox"/> 原合約工程加 / 減賬 QT-	<input type="checkbox"/> 新工程報價 QT-
---------------------------------	--	------------------------------------

信件批核號碼/圖紙參考編號:	批核模具圖紙編號:
客戶指示附件:	管理內部批簽署:

<input type="checkbox"/> 初步鋁料 B.M.	<input type="checkbox"/> 加工拆圖, 然後生產	<input type="checkbox"/> 尺寸表
<input type="checkbox"/> 正式鋁料 B.M.	<input type="checkbox"/> 技術上資料/指示	<input type="checkbox"/> 報價
<input type="checkbox"/> 配件 B.M.	<input type="checkbox"/> 樣辦或貨品說明書	<input type="checkbox"/> 分判合約
<input type="checkbox"/> 其他:		

內容: 請按附頁生產, 廠用
完成上列要求日期: 24/03/2026


國內

<input type="checkbox"/> 生產技術總監	<input type="checkbox"/> 連附件	<input type="checkbox"/> 技術部	<input type="checkbox"/> 連附件	<input type="checkbox"/> 生產部	<input type="checkbox"/> 連附件
<input type="checkbox"/> 採購部	<input type="checkbox"/> 連附件	<input checked="" type="checkbox"/> 生產統籌部	<input checked="" type="checkbox"/> 連附件	<input type="checkbox"/> 報關組	<input type="checkbox"/> 連附件
<input type="checkbox"/> 質檢部	<input type="checkbox"/> 連附件	<input type="checkbox"/> 會計部	<input type="checkbox"/> 連附件	<input type="checkbox"/> 機械設計部	<input type="checkbox"/> 連附件
<input type="checkbox"/> 香港辦	<input type="checkbox"/> 連附件	<input type="checkbox"/> 其他:			

香港

<input type="checkbox"/> 行政部	<input type="checkbox"/> 連附件	<input type="checkbox"/> 會計部	<input type="checkbox"/> 連附件	<input type="checkbox"/> 統籌部	<input type="checkbox"/> 連附件	<input type="checkbox"/> 工程部	<input type="checkbox"/> 連附件
<input type="checkbox"/> 採購部	<input type="checkbox"/> 連附件	<input type="checkbox"/> QS部	<input type="checkbox"/> 連附件	<input type="checkbox"/> 地盤管理	<input type="checkbox"/> 連附件	<input type="checkbox"/> 維修部	<input type="checkbox"/> 連附件

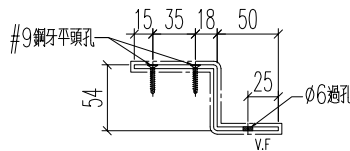
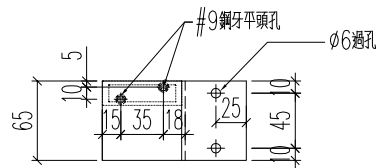
*發件人簽署:	*組別成員批核簽署:
傳遞編號:	項目經理簽署: 

 <b>美特鋁質</b> 有限公司 MIDI Aluminium Fabricator Ltd.	工程號: J-861	計算: AN	日期:	2026/2/27		送呈: 施哥
	地盤名稱: 己連拿利	核對:	日期:			副本:
<b>廠用鋁板B.M.表</b>		項目類別: 裙樓鋁板	批准:	日期:		
BM編號:	修改版次:	A/C Code:	總V.F.:	0.31	總重量:	1.25 此BM依據 資料計算

序號	修改內容	鋁板圖號	鋁板名稱	顏色	實用	後備	總數	總重量	單件展 開面積	總展開面 積	單件V.F.	總V.F.	備註
									平方米		平方米		
1		J861-GS-YU1a	3mm厚鋁板	LX01963MH	1	0	1	0.090	0.011	0.011	0.022	0.022	
2		J861-GS-YU1aR	3mm厚鋁板	LX01963MH	1	0	1	0.090	0.011	0.011	0.022	0.022	
3		J861-GS-YU2a	3mm厚鋁板	LX01963MH	7	0	7	0.533	0.009	0.066	0.019	0.131	
4		J861-GS-YU2aR	3mm厚鋁板	LX01963MH	7	0	7	0.533	0.009	0.066	0.019	0.131	
					總合計:		16	1.25		0.15		0.306	



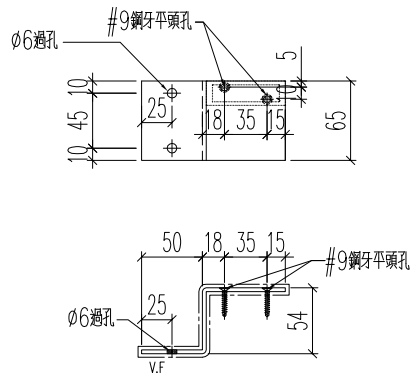
工程號	J861	地盤	己連拿利
-----	------	----	------



名稱	鋁板加工圖	制圖	H	20260227	修改			
材料	3mm厚鋁板	復核	LRA	20260227	日期			
顏色	LX01963MH	批准			圖號	J861-GS-YU1a		



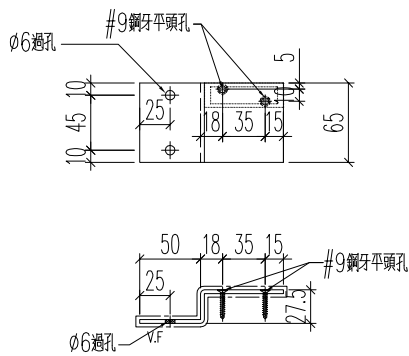
工程號	J861	地盤	己連拿利
-----	------	----	------



名稱	鋁板加工圖	制圖	H	20260227	修改		
材料	3mm厚鋁板	復核	LRA	20260227	日期		
顏色	LX01963MH	批准			圖號	J861-GS-YU1aR	



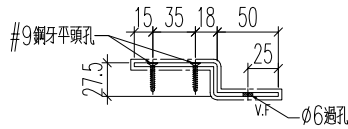
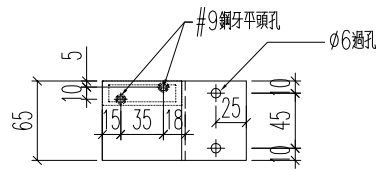
工程號	J861	地盤	己連拿利
-----	------	----	------



名稱	鋁板加工圖	制圖	H	20260227	修改			
材料	3mm厚鋁板	復核	LRA	20260227	日期			
顏色	LX01963MH	批准			圖號	J861-GS-YU2aR		



工程號	J861	地盤	己連拿利
-----	------	----	------



名稱	鋁板加工圖	制圖	H	20260227	修改			
材料	3mm厚鋁板	復核	LRA	20260227	日期			
顏色	LX01963MH	批准			圖號	J861-GS-YU2a		

