

工程指示 / 要求簡箋 ENGINEER INSTRUCTIONS(E.I.)

工程指示編號:	EI- 945 <sup>4</sup>	修改版本:	-
	HK- NIL		
工程編號:	J 861	工程名稱:	己連拿利
收件人:	Maggie	發件人:	細佬
工程項目:	陽台頂鉄件加工圖, 地盤用	日期:	09/03/2026

<input type="checkbox"/> 原合約工程包	<input type="checkbox"/> 原合約工程加 / 減賬 QT-	<input type="checkbox"/> 新工程報價 QT-
---------------------------------	--	------------------------------------

信件批核號碼/圖紙參考編號:	批核模具圖紙編號:
客戶指示附件:	管理內部批簽署:

<input type="checkbox"/> 初步鋁料 B.M.	<input type="checkbox"/> 加工拆圖, 然後生產	<input type="checkbox"/> 尺寸表
<input type="checkbox"/> 正式鋁料 B.M.	<input type="checkbox"/> 技術上資料 / 指示	<input type="checkbox"/> 報價
<input type="checkbox"/> 配件 B.M.	<input type="checkbox"/> 樣辦或貨品說明書	<input type="checkbox"/> 分判合約
<input type="checkbox"/> 其他:		

內容:	請按附頁生產,地盤用
	廠驗焊:100%目測,10%磁粉 驗焊報告名: Tower Glass Balustrade, Aluminium Ceiling, Cladding and Grille
	給兆凱: BD要求T1在廠監督
完成上列要求日期:	06/04/2026

國內

<input type="checkbox"/> 生產技術總監	<input type="checkbox"/> 連附件	<input type="checkbox"/> 技術部	<input type="checkbox"/> 連附件	<input type="checkbox"/> 生產部	<input type="checkbox"/> 連附件
<input type="checkbox"/> 採購部	<input type="checkbox"/> 連附件	<input type="checkbox"/> 生產統籌部	<input type="checkbox"/> 連附件	<input type="checkbox"/> 報關組	<input type="checkbox"/> 連附件
<input type="checkbox"/> 質檢部	<input type="checkbox"/> 連附件	<input type="checkbox"/> 會計部	<input type="checkbox"/> 連附件	<input type="checkbox"/> 機械設計部	<input type="checkbox"/> 連附件
<input type="checkbox"/> 香港辦	<input type="checkbox"/> 連附件	<input type="checkbox"/> 其他:			

香港

<input type="checkbox"/> 行政部	<input type="checkbox"/> 連附件	<input type="checkbox"/> 會計部	<input type="checkbox"/> 連附件	<input type="checkbox"/> 統籌部	<input type="checkbox"/> 連附件	<input type="checkbox"/> 工程部	<input type="checkbox"/> 連附件
<input type="checkbox"/> 採購部	<input type="checkbox"/> 連附件	<input type="checkbox"/> QS部	<input type="checkbox"/> 連附件	<input checked="" type="checkbox"/> 地盤管理	<input checked="" type="checkbox"/> 連附件	<input type="checkbox"/> 維修部	<input type="checkbox"/> 連附件

*發件人簽署:	*組別成員批核簽署:
傳遞編號:	項目經理簽署:

*[Handwritten signatures and date 09/3/26]*

 美特鋁質 有限公司 MIDI Aluminium Fabricator Ltd.		工程號:	J-861	計算:	H	日期:	2026/3/5		送呈:施哥		
		地盤名稱:	己连拿利	核對:	LRA	日期:	2026/3/5		副本:		
<b>地盤用鐵件BM表</b>		項目類別:	阳台項目	批准:		日期:					
BM編號:		修改版次:		A/C Code:		鐵件總重量KG:		1333.29	此BM依據最新施工圖資料計算		
序號	修改內容	鐵件圖號	图纸名稱	顏色	實用	後備	總數	單位	單件 (kg)	總重量 (kg)	備注
1		J861-YP-BC1	鐵件加工圖	熱浸鍍鋅	3	0	3	件	1.022	3.065	
2		J861-YP-BC2	鐵件加工圖	熱浸鍍鋅	2	0	2	件	0.850	1.699	
3		J861-YP-BC3	鐵件加工圖	熱浸鍍鋅	6	0	6	件	0.312	1.871	
4		J861-YP-BC4	鐵件加工圖	熱浸鍍鋅	15	0	15	件	0.484	7.259	
5		J861-TJ1	鐵件加工圖	熱浸鍍鋅	138	0	138	件	0.150	20.648	
6		J861-TJ2	鐵件加工圖	熱浸鍍鋅	28	0	28	件	0.476	13.320	
7		J861-YP-JL1	鐵件加工圖	熱浸鍍鋅	26	0	26	件	0.098	2.551	
8		J861-YP-JL2	鐵件加工圖	熱浸鍍鋅	26	0	26	件	0.088	2.296	
9		J861-YU-TM1	鐵件加工圖	熱浸鍍鋅	7	0	7	件	2.928	20.496	
10		J861-YU-TM2	鐵件加工圖	熱浸鍍鋅	7	0	7	件	1.885	13.193	
11		J861-YU-TM3	鐵件加工圖	熱浸鍍鋅	15	0	15	件	3.605	54.082	
12		J861-YU-TM1a	鐵件加工圖	熱浸鍍鋅	2	0	2	件	2.928	5.856	
13		J861-YU-TM2a	鐵件加工圖	熱浸鍍鋅	3	0	3	件	1.885	5.654	
14		J861-YU-TM3a	鐵件加工圖	熱浸鍍鋅	3	0	3	件	3.605	10.816	
15		J861-YU-TM1b	鐵件加工圖	熱浸鍍鋅	3	0	3	件	2.928	8.784	
16		J861-YU-TM2b	鐵件加工圖	熱浸鍍鋅	2	0	2	件	1.885	3.770	
17		J861-YU-TM3b	鐵件加工圖	熱浸鍍鋅	3	0	3	件	3.605	10.816	
18		J861-YU-TM4	鐵件加工圖	熱浸鍍鋅	7	0	7	件	5.982	41.873	
19		J861-YU-TM6	鐵件加工圖	熱浸鍍鋅	11	0	11	件	7.289	80.176	
20		J861-YU-TM5	鐵件加工圖	熱浸鍍鋅	1	0	1	件	7.875	7.875	
21		J861-YU-TM7	鐵件加工圖	熱浸鍍鋅	1	0	1	件	9.182	9.182	
22		J861-YU-TM5R	鐵件加工圖	熱浸鍍鋅	1	0	1	件	7.875	7.875	
23		J861-YU-TM7R	鐵件加工圖	熱浸鍍鋅	1	0	1	件	9.182	9.182	
24		J861-3410-H1	鐵件加工圖	熱浸鍍鋅	1	0	1	件	3.140	3.140	
25		J861-3410-H2	鐵件加工圖	熱浸鍍鋅	1	0	1	件	19.767	19.767	
26		J861-3410-H3	鐵件加工圖	熱浸鍍鋅	1	0	1	件	7.442	7.442	

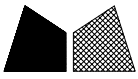
 美特鋁質 有限公司 MIDI Aluminium Fabricator Ltd.		工程號:	J-861	計算:	H	日期:	2026/3/5		送呈:施哥		
		地盤名稱:	己连拿利	核對:	LRA	日期:	2026/3/5		副本:		
地盤用鐵件BM表		項目類別:	阳台項目	批准:		日期:					
BM編號:		修改版次:		A/C Code:		鐵件總重量KG:		1333.29	此BM依據最新施工圖資料計算		
序號	修改內容	鐵件圖號	图纸名稱	顏色	實用	後備	總數	單位	單件 (kg)	總重量 (kg)	備注
27		J861-3410-H1	鐵件加工圖	熱浸鍍鋅	1	0	1	件	5.291	5.291	
28		J861-3410-H2	鐵件加工圖	熱浸鍍鋅	1	0	1	件	25.036	25.036	
29		J861-3410-H3	鐵件加工圖	熱浸鍍鋅	1	0	1	件	5.291	5.291	
30		J861-3410-H4	鐵件加工圖	熱浸鍍鋅	2	0	2	件	6.644	13.288	
31		J861-3410-H6	鐵件加工圖	熱浸鍍鋅	2	0	2	件	6.644	13.288	
32		J861-3411-H4	鐵件加工圖	熱浸鍍鋅	1	0	1	件	6.334	6.334	
33		J861-3411-H6	鐵件加工圖	熱浸鍍鋅	1	0	1	件	6.334	6.334	
34		J861-3410-H5	鐵件加工圖	熱浸鍍鋅	4	0	4	件	6.644	26.577	
35		J861-3411-H5	鐵件加工圖	熱浸鍍鋅	5	0	5	件	6.334	31.672	
36		J861-3410-H7	鐵件加工圖	熱浸鍍鋅	12	0	12	件	5.184	62.204	
37		J861-3411-H7	鐵件加工圖	熱浸鍍鋅	2	0	2	件	3.469	6.939	
38		J861-3411-H8	鐵件加工圖	熱浸鍍鋅	8	0	8	件	4.138	33.107	
39		J861-3411-H9	鐵件加工圖	熱浸鍍鋅	2	0	2	件	1.696	3.392	
40		J861-3412-H5	鐵件加工圖	熱浸鍍鋅	4	0	4	件	1.559	6.238	
41		J861-3412-H6	鐵件加工圖	熱浸鍍鋅	4	0	4	件	2.463	9.851	
42		J861-3412-H7	鐵件加工圖	熱浸鍍鋅	4	0	4	件	2.493	9.972	
43		J861-3412-H8	鐵件加工圖	熱浸鍍鋅	4	0	4	件	1.742	6.969	
44		J861-3412-H1	鐵件加工圖	熱浸鍍鋅	1	0	1	件	5.526	5.526	
45		J861-3412-H2	鐵件加工圖	熱浸鍍鋅	1	0	1	件	5.526	5.526	
46		J861-3412-H3	鐵件加工圖	熱浸鍍鋅	1	0	1	件	5.526	5.526	
47		J861-3412-H4	鐵件加工圖	熱浸鍍鋅	1	0	1	件	2.816	2.816	
48		J861-3412R-H1	鐵件加工圖	熱浸鍍鋅	1	0	1	件	5.526	5.526	
49		J861-3412R-H2	鐵件加工圖	熱浸鍍鋅	1	0	1	件	5.526	5.526	
50		J861-3412R-H3	鐵件加工圖	熱浸鍍鋅	1	0	1	件	5.526	5.526	
51		J861-3412R-H4	鐵件加工圖	熱浸鍍鋅	1	0	1	件	2.816	2.816	
52		J861-3410-TJ1	鐵件加工圖	熱浸鍍鋅	1	0	1	件	4.176	4.176	

 美特鋁質有限公司 MIDI Aluminium Fabricator Ltd.		工程號:	J-861	計算:	H	日期:	2026/3/5		送呈:施哥		
		地盤名稱:	己连拿利	核對:	LRA	日期:	2026/3/5		副本:		
<b>地盤用鐵件BM表</b>		項目類別:	阳台項目	批准:		日期:					
BM編號:		修改版次:		A/C Code:		鐵件總重量KG:		1333.29	此BM依據最新施工圖資料計算		
序號	修改內容	鐵件圖號	图纸名稱	顏色	實用	後備	總數	單位	單件 (kg)	總重量 (kg)	備注
53		J861-3411-TJ1	鐵件加工圖	熱浸鍍鋅	1	0	1	件	6.978	6.978	
54		J861-3410-TJ2	鐵件加工圖	熱浸鍍鋅	1	0	1	件	24.241	24.241	
55		J861-3411-TJ2	鐵件加工圖	熱浸鍍鋅	1	0	1	件	32.508	32.508	
56		J861-3410-TJ3	鐵件加工圖	熱浸鍍鋅	1	0	1	件	9.781	9.781	
57		J861-3411-TJ3	鐵件加工圖	熱浸鍍鋅	1	0	1	件	6.978	6.978	
58		J861-3410-TJ1a	鐵件加工圖	熱浸鍍鋅	1	0	1	件	4.495	4.495	
59		J861-3410R-TJ1a	鐵件加工圖	熱浸鍍鋅	1	0	1	件	10.680	10.680	
60		J861-3411-TJ1a	鐵件加工圖	熱浸鍍鋅	1	0	1	件	7.350	7.350	
61		J861-3412-TJ1a	鐵件加工圖	熱浸鍍鋅	1	0	1	件	11.393	11.393	
62		J861-3412R-TJ4a	鐵件加工圖	熱浸鍍鋅	1	0	1	件	5.019	5.019	
63		J861-3410-TJ2a	鐵件加工圖	熱浸鍍鋅	1	0	1	件	25.807	25.807	
64		J861-3410R-TJ2a	鐵件加工圖	熱浸鍍鋅	1	0	1	件	25.807	25.807	
65		J861-3411-TJ2a	鐵件加工圖	熱浸鍍鋅	1	0	1	件	34.727	34.727	
66		J861-3410-TJ3a	鐵件加工圖	熱浸鍍鋅	1	0	1	件	10.680	10.680	
67		J861-3410R-TJ3a	鐵件加工圖	熱浸鍍鋅	1	0	1	件	4.495	4.495	
68		J861-3411-TJ3a	鐵件加工圖	熱浸鍍鋅	1	0	1	件	7.350	7.350	
69		J861-3412-TJ4a	鐵件加工圖	熱浸鍍鋅	1	0	1	件	5.019	5.019	
70		J861-3412R-TJ1a	鐵件加工圖	熱浸鍍鋅	1	0	1	件	11.393	11.393	
71		J861-3412-TJ2a	鐵件加工圖	熱浸鍍鋅	1	0	1	件	4.162	4.162	
72		J861-3412-TJ3a	鐵件加工圖	熱浸鍍鋅	1	0	1	件	3.354	3.354	
73		J861-3412R-TJ2a	鐵件加工圖	熱浸鍍鋅	1	0	1	件	4.162	4.162	
74		J861-3412R-TJ3a	鐵件加工圖	熱浸鍍鋅	1	0	1	件	3.354	3.354	
75		J861-QL-MJ1	鐵件加工圖	熱浸鍍鋅+瀝清油	20	0	20	件	2.295	45.903	
76		J861-QL-MJ2	鐵件加工圖	熱浸鍍鋅+瀝清油	3	0	3	件	4.025	12.075	
77		J861-QL-MJ3	鐵件加工圖	熱浸鍍鋅+瀝清油	1	0	1	件	3.608	3.608	
78		J861-QL-MJ4	鐵件加工圖	熱浸鍍鋅+瀝清油	5	0	5	件	4.025	20.126	

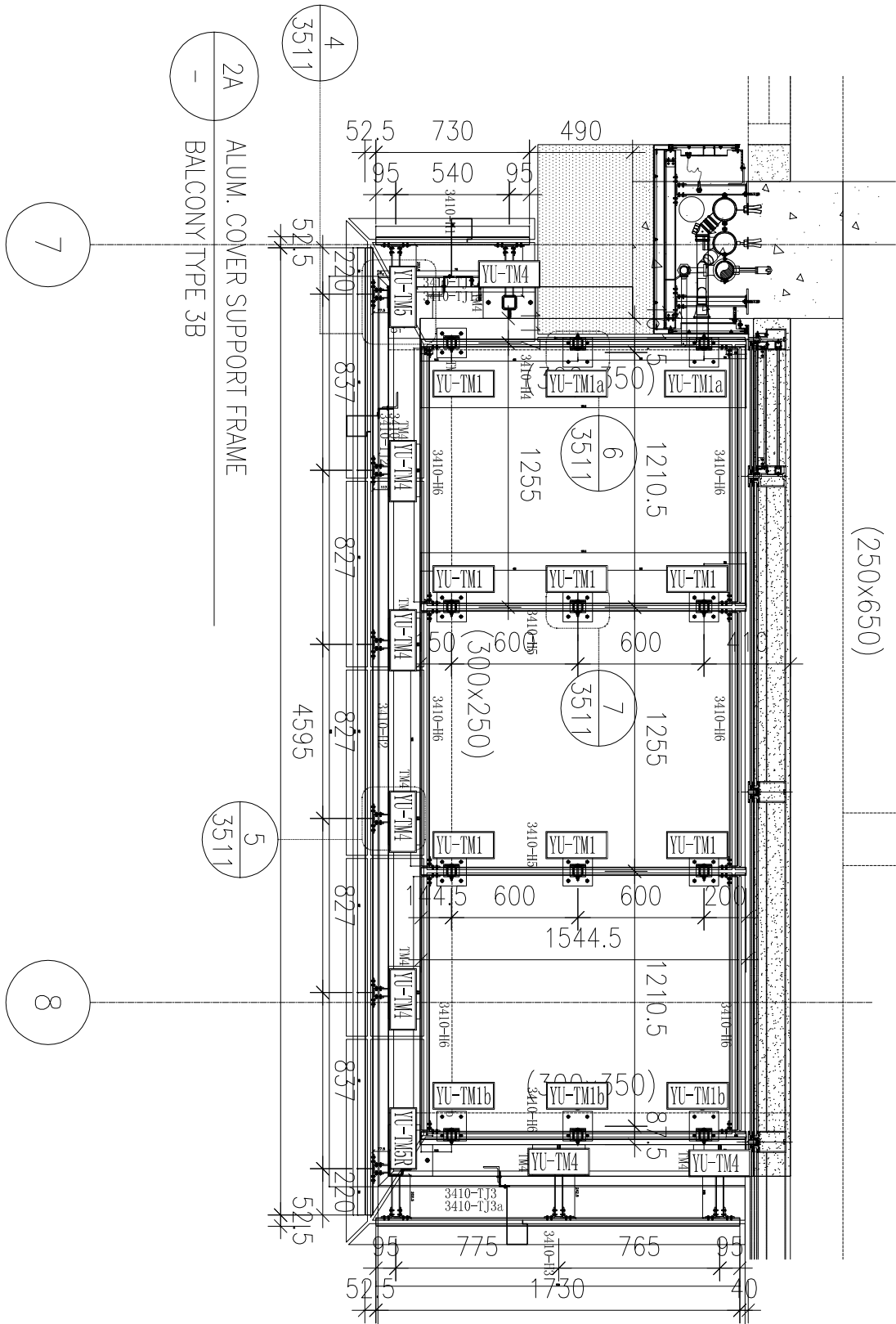


圖則登記表 DRAWING REGISTER									
工程名稱 Project Title: <b>已连拿利</b>					接收日期 Receiving Date (適用於客戶圖則)				
工程編號 Project No: <b>J-861</b>					年				
分發予 Distributed To					月				
					日				
					發出日期 Issued Date				
					年				
					月				
					日				
圖則編號 Drg. No.		圖則名稱 Drawing Title			修訂編號 Revision No.				
J861-3410-LP1		鐵碼安裝位置圖			-				
J861-3410R-LP1		鐵碼安裝位置圖			-				
J861-3411-LP1		鐵碼安裝位置圖			-				
J861-3410-LP1a		鐵件安裝位置圖			-				
J861-3410R-LP1a		鐵件安裝位置圖			-				
J861-3411-LP1a		鐵件安裝位置圖			-				
J861-3412-LP1		鐵件安裝位置圖			-				
J861-3412R-LP1		鐵件安裝位置圖			-				
J861-YP-BC1		鐵件加工圖			-				
J861-TJ1		鐵件加工圖			-				
J861-TJ2		鐵件加工圖			-				
J861-YP-JL1		鐵件加工圖			-				
J861-YU-TM1		鐵件加工圖			-				
J861-YU-TM1a		鐵件加工圖			-				
J861-YU-TM1b		鐵件加工圖			-				
J861-YU-TM4		鐵件加工圖			-				
J861-YU-TM5		鐵件加工圖			-				
J861-YU-TM5R		鐵件加工圖			-				
J861-3410-H1		鐵件加工圖			-				
J861-3410-H2		鐵件加工圖			-				
J861-3410-H3		鐵件加工圖			-				
J861-3411-H1		鐵件加工圖			-				
J861-3411-H2		鐵件加工圖			-				
J861-3411-H3		鐵件加工圖			-				
J861-3410-H4		鐵件加工圖			-				
J861-3410-H5		鐵件加工圖			-				
J861-3410-H7		鐵件加工圖			-				
J861-3412-H1		鐵件加工圖			-				
J861-3412-H2		鐵件加工圖			-				
J861-3412-H3		鐵件加工圖			-				
J861-3412-H4		鐵件加工圖			-				

圖則登記表 DRAWING REGISTER										
工程名稱 Project Title: <b>已连拿利</b>					接收日期 Receiving Date (適用於客戶圖則)					
工程編號 Project No: <b>J-861</b>					年					
分發予 Distributed To					月					
					日					
					發出日期 Issued Date					
					年	26				
					月	3				
					日	5				
圖則編號 Drg. No.	圖則名稱 Drawing Title				修訂編號 Revision No.					
J861-3412R-H1	鐵件加工圖				-					
J861-3412R-H2	鐵件加工圖				-					
J861-3412R-H3	鐵件加工圖				-					
J861-3412R-H4	鐵件加工圖				-					
J861-3410-TJ1	鐵件加工圖				-					
J861-3410-TJ2	鐵件加工圖				-					
J861-3410-TJ3	鐵件加工圖				-					
J861-3410-TJ1a	鐵件加工圖				-					
J861-3410-TJ2a	鐵件加工圖				-					
J861-3410-TJ3a	鐵件加工圖				-					
J861-3412-TJ2a	鐵件加工圖				-					
J861-3412-TJ3a	鐵件加工圖				-					
J861-3412R-TJ2a	鐵件加工圖				-					
J861-3412R-TJ3a	鐵件加工圖				-					
J861-QL-MJ1	鐵件加工圖				-					

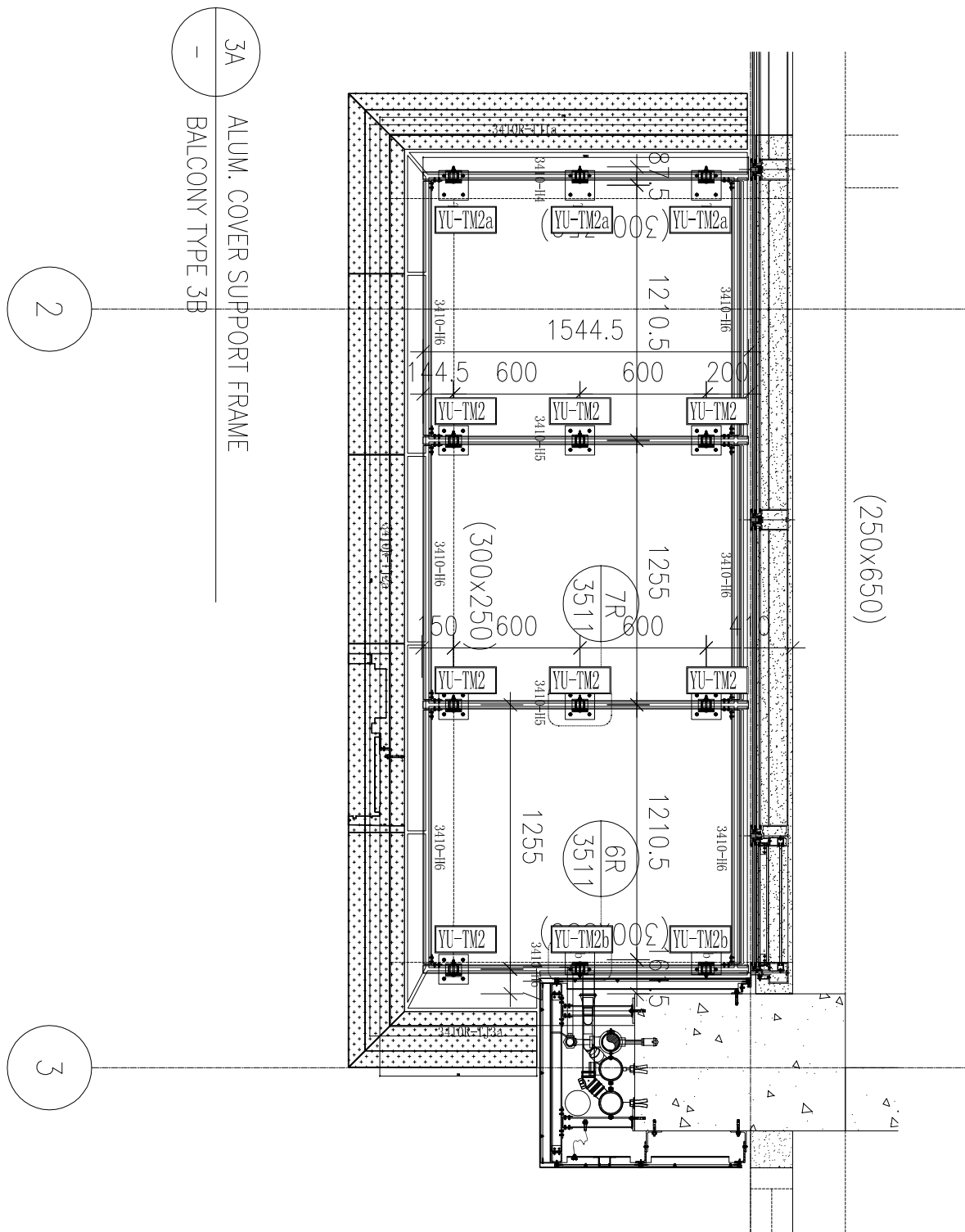


工程號	J861	地盤	己連拿利
-----	------	----	------

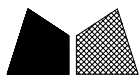




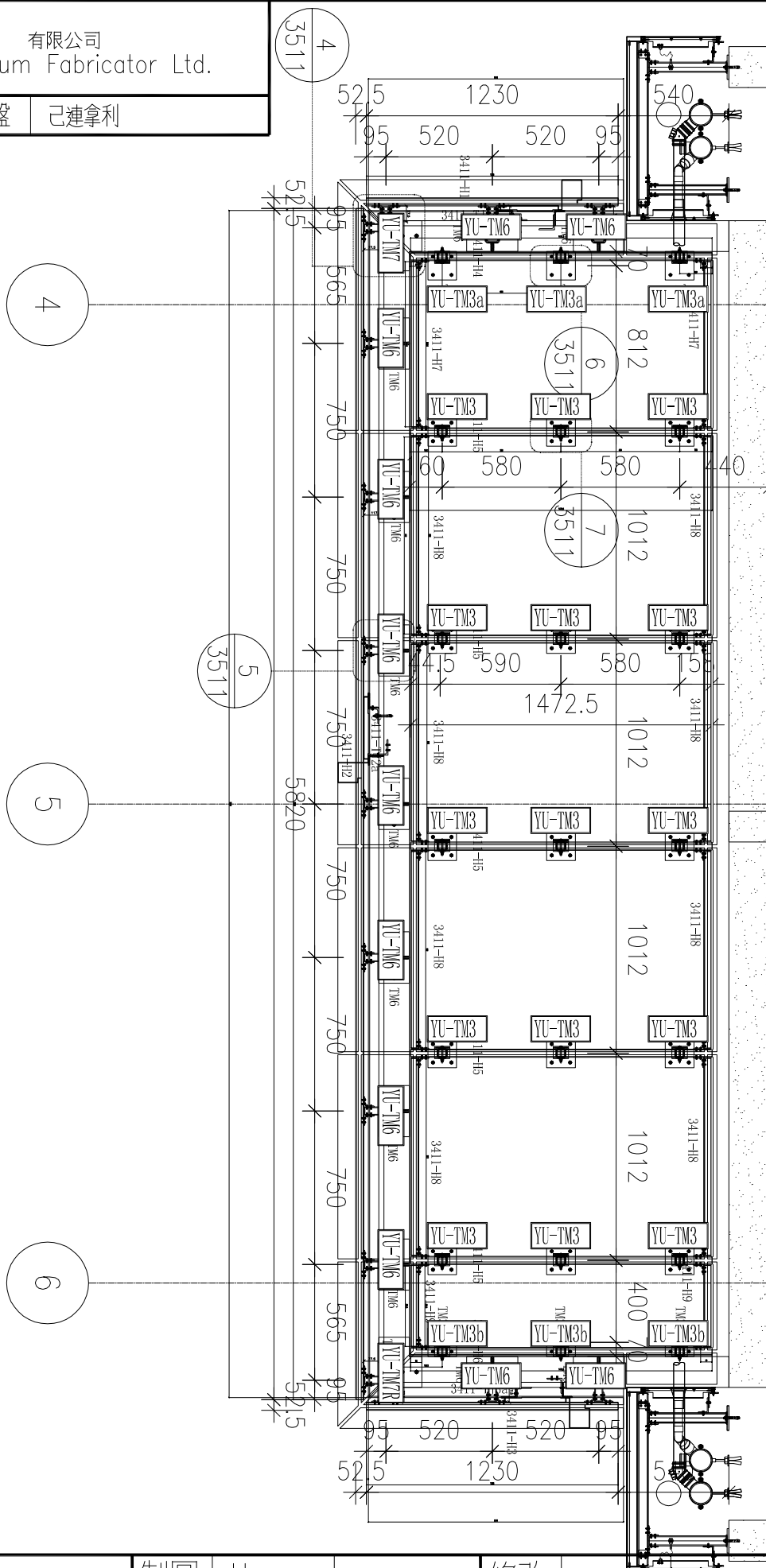
工程號	J861	地盤	己連拿利
-----	------	----	------



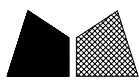
名稱	鐵碼安裝位置圖	制圖	H	2026.3.5	修改		
材料	--	復核	LRA	2026.3.5	日期		
顏色	--	批准			圖號	J861-3410R-LP1	



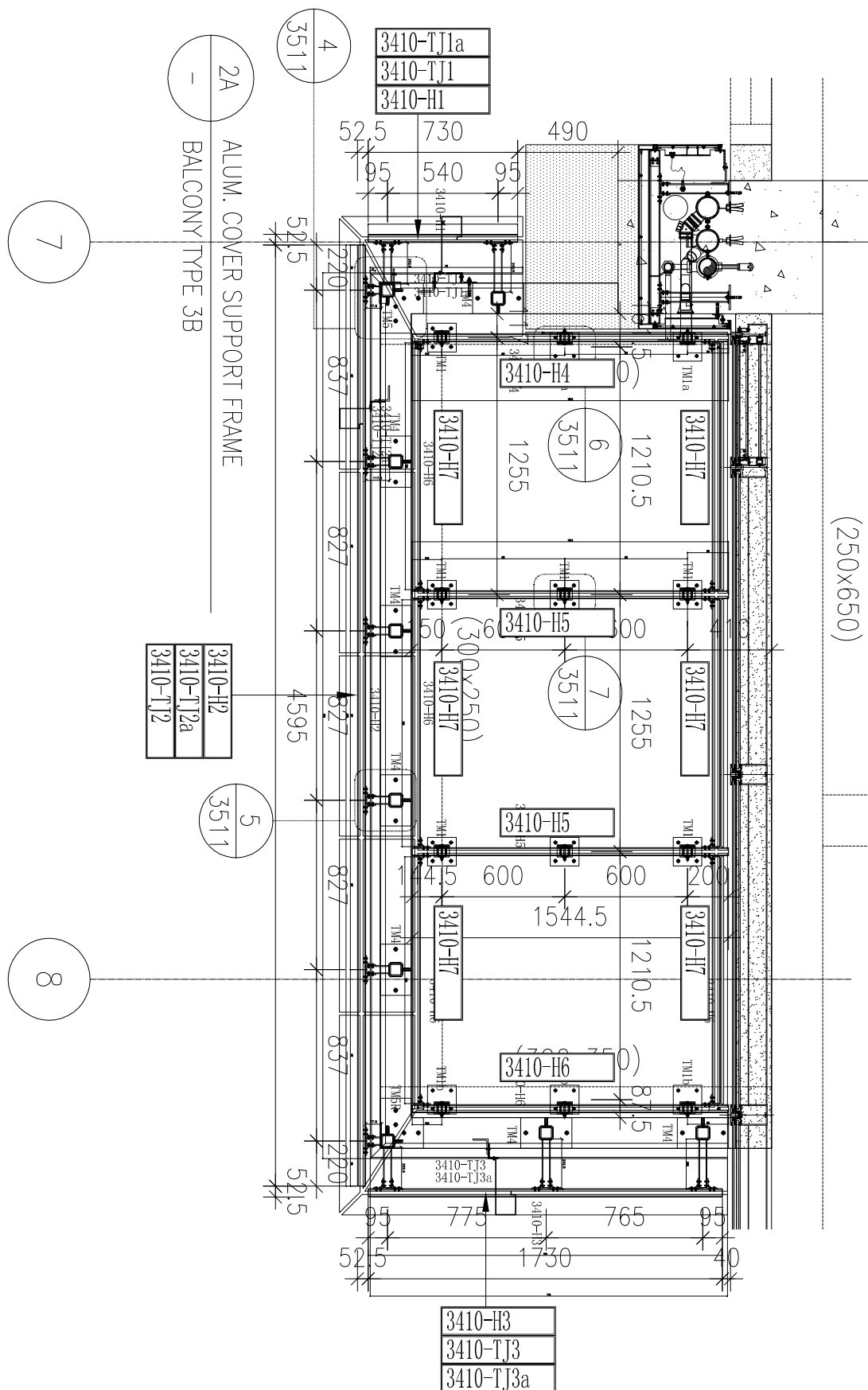
工程號	J861	地盤	己連拿利
-----	------	----	------



名稱	鐵碼安裝位置圖	制圖	H	2026.3.5	修改	
材料	--	復核	LRA	2026.3.5	日期	
顏色	--	批准			圖號	J861-3411-LP1



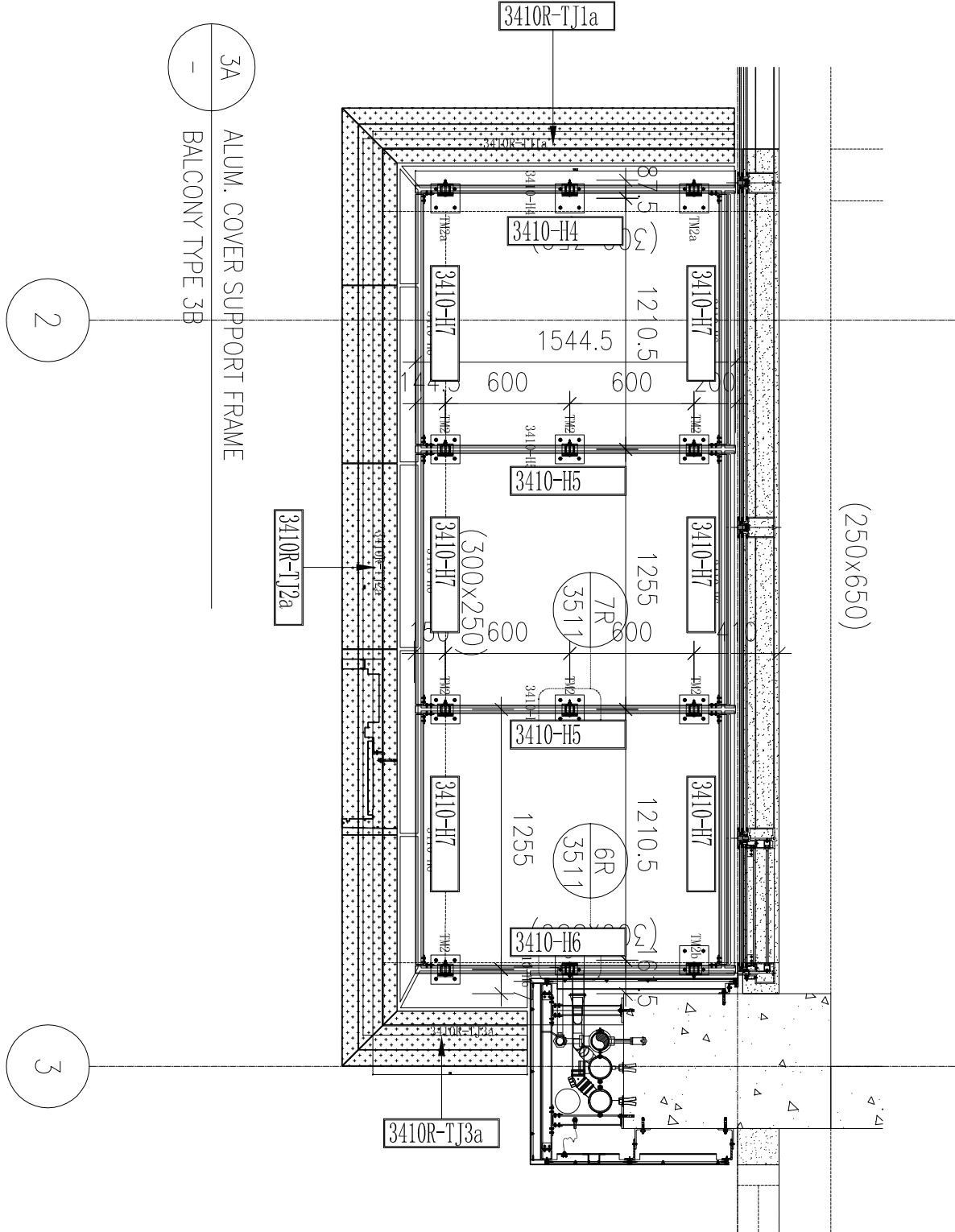
工程號	J861	地盤	己連拿利
-----	------	----	------



名稱	鐵件安裝位置圖	制圖	H	2026.3.5	修改		
材料	--	復核	LRA	2026.3.5	日期		
顏色	--	批准			圖號	J861-3410-LP1a	



工程號	J861	地盤	己連拿利
-----	------	----	------



名稱	鐵件安裝位置圖	制圖	H	2026.3.5	修改		
材料	--	復核	LRA	2026.3.5	日期		
顏色	--	批准			圖號	J861-3410R-LP1a	



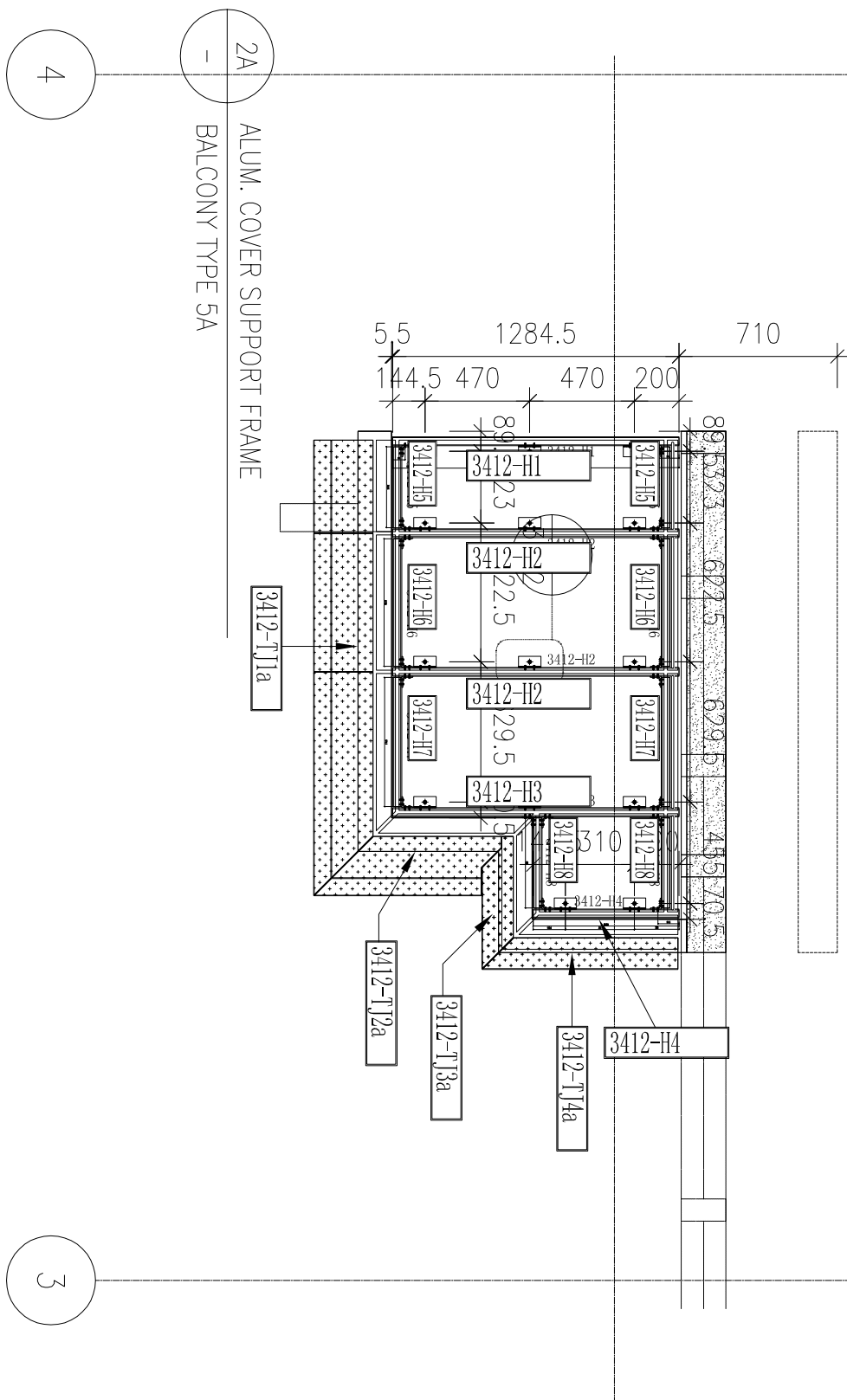


工程號

J861

地盤

己連拿利



名稱	鐵件安裝位置圖	制圖	H	2026.3.5	修改		
材料	--	復核	LRA	2026.3.5	日期		
顏色	--	批准			圖號	J861-3412-LP1	

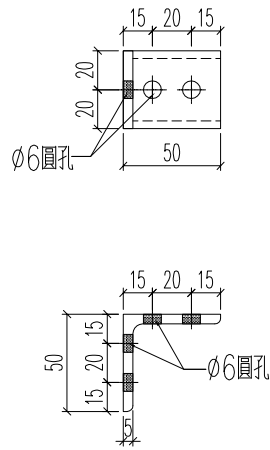






加工數量：128+10後備

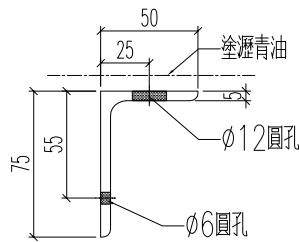
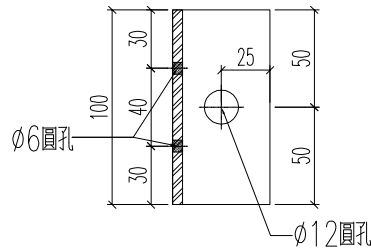
工程號	J861	地盤	己連拿利
-----	------	----	------



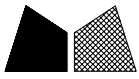
名稱	鐵件加工圖	制圖	H	2026.3.5	修改			
材料	50x50X5mm鐵角	復核	LRA	2026.3.5	日期			
顏色	熱浸鋅	批准			圖號	J861-TJ1		



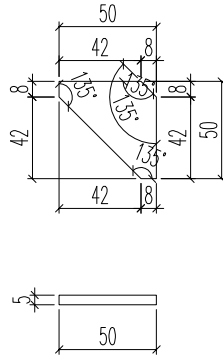
工程號	J861	地盤	己連拿利
-----	------	----	------



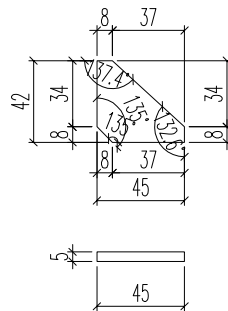
名稱	鐵件加工圖	制圖	H	2026.3.5	修改		
材料	75x50x5mm鐵角	復核	LRA	2026.3.5	日期		
顏色	熱浸鋅	批准			圖號	J861-TJ2	



工程號	J861	地盤	己連拿利
-----	------	----	------

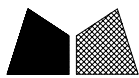


加力鐵編號：J861-YP-JL1  
加工數量：26



加力鐵編號：J861-YP-JL2  
加工數量：26

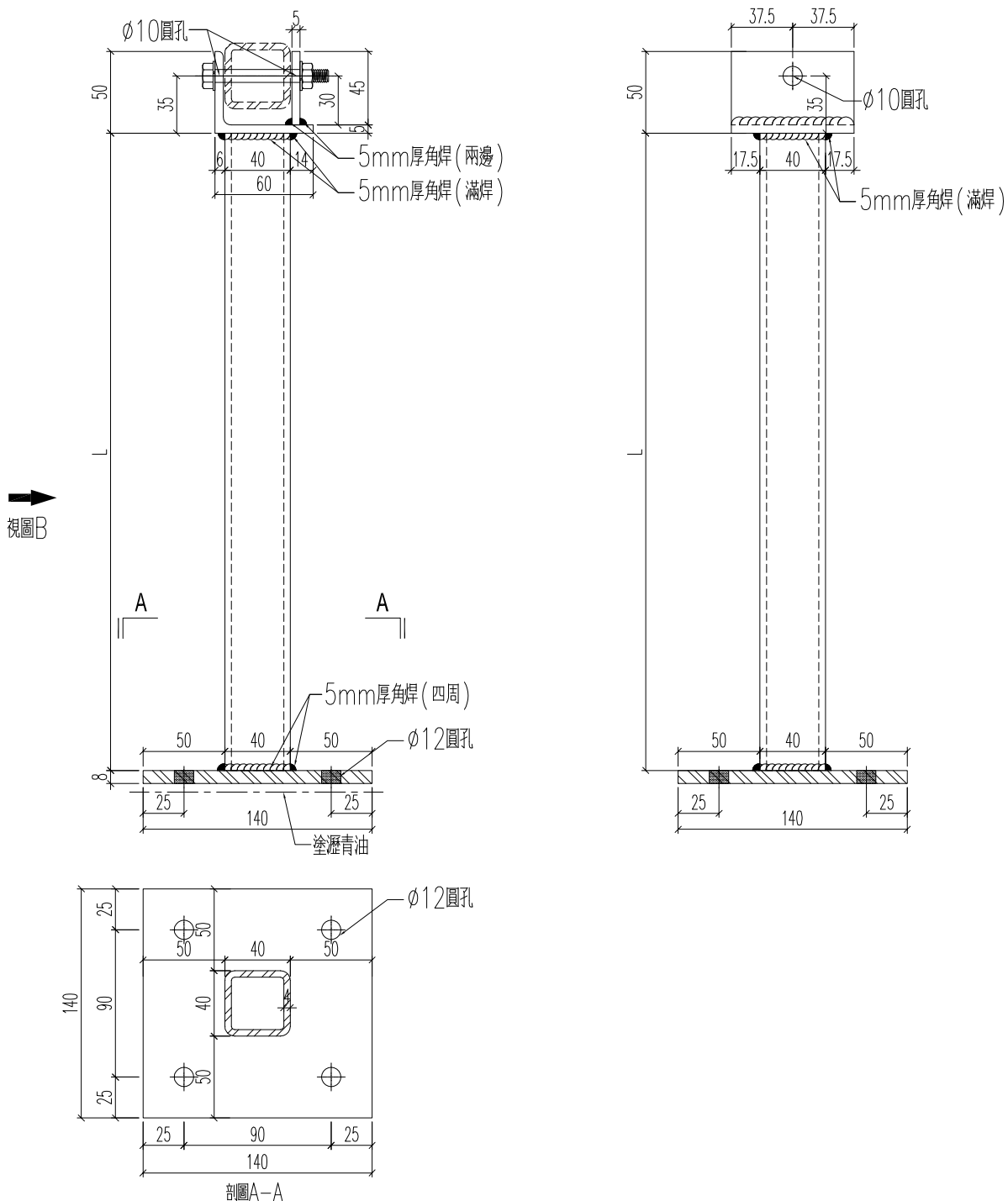
名稱	鐵件加工圖	制圖	H	2026.3.5	修改		
材料	5mm厚鐵板	復核	LRA	2026.3.5	日期		
顏色	熱浸鋅	批准			圖號	J861-YP-JL1	



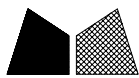
美特鋁質 有限公司  
MIDI Aluminium Fabricator Ltd.

编号	长度L	数量	位置
J861-YU-TM1	394.5	7	PE-3410
J861-YU-TM2	152	7	PE-3410R
J861-YU-TM3	552	15	PE-3411

工程號	J861	地盤	己連拿利
-----	------	----	------



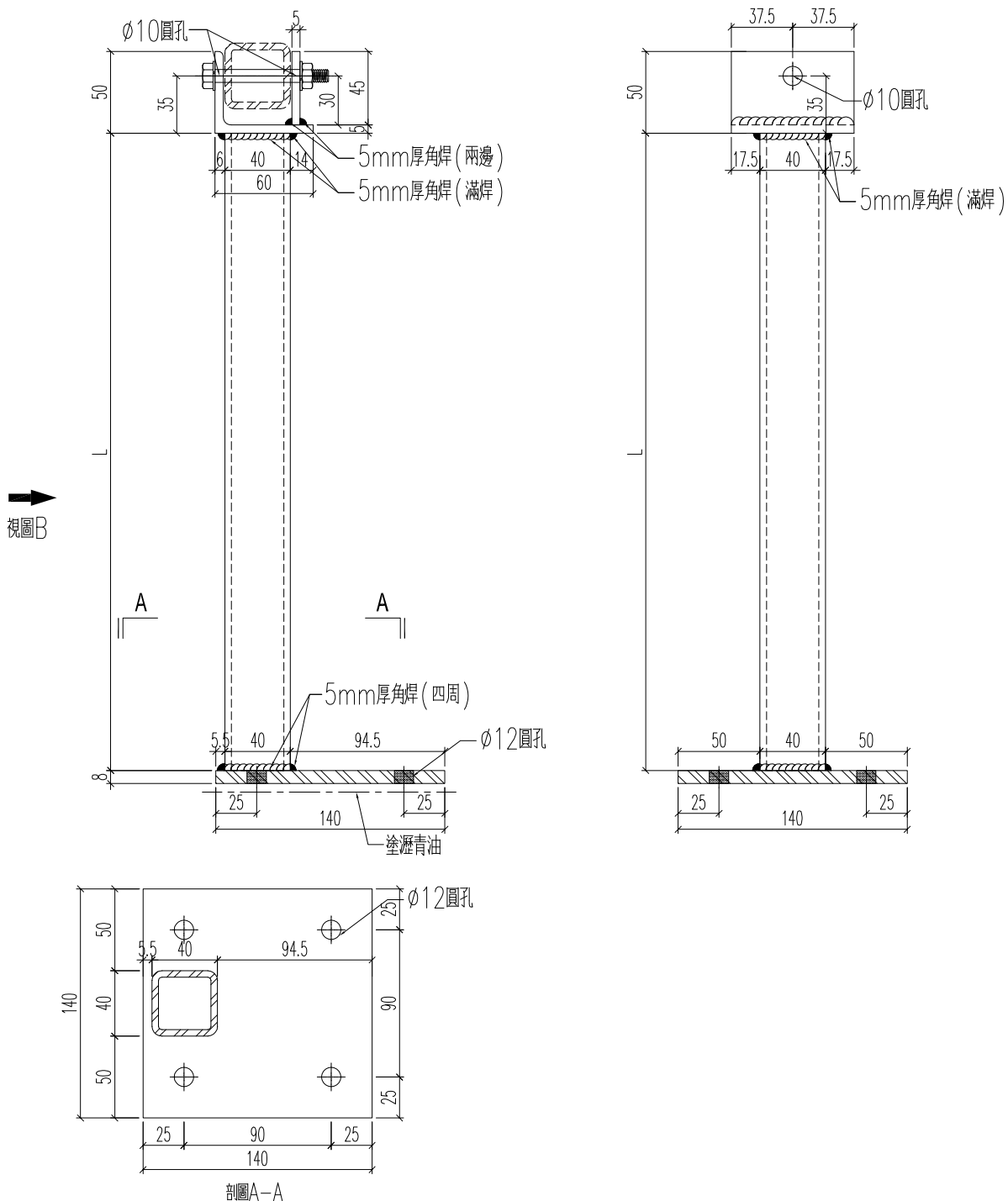
名稱	鐵件加工圖	制圖	H	2026.3.5	修改		
材料	見加工圖	復核	LRA	2026.3.5	日期		
顏色	熱浸鋅	批准			圖號	J861-YU-TM1	



美特鋁質 有限公司  
MIDI Aluminium Fabricator Ltd.

编号	长度L	数量	位置
J861-YU-TM1a	394.5	2	PE-3410
J861-YU-TM2a	152	3	PE-3410R
J861-YU-TM3a	552	3	PE-3411

工程號	J861	地盤	己連拿利
-----	------	----	------



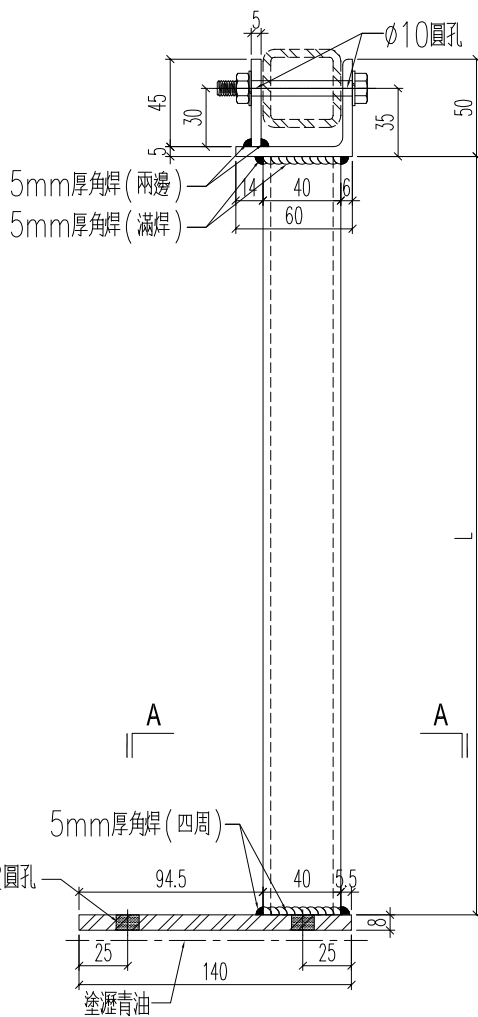
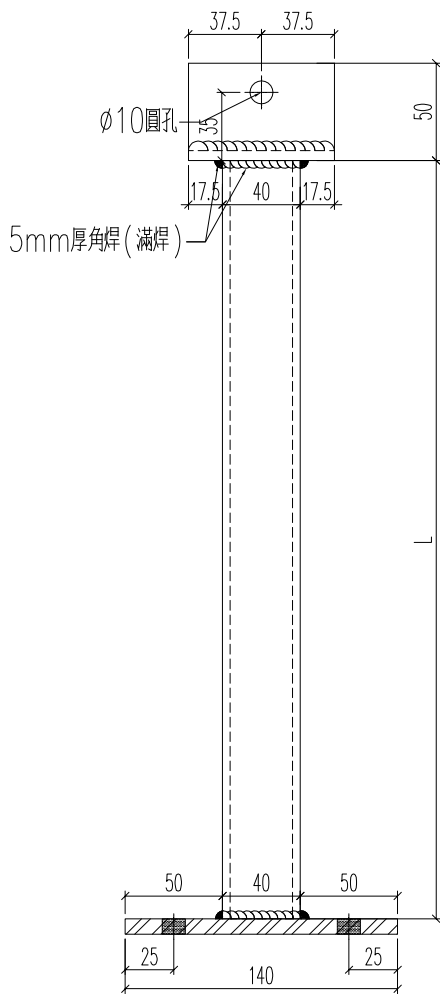
名稱	鐵件加工圖	制圖	H	2026.3.5	修改			
材料	見加工圖	復核	LRA	2026.3.5	日期			
顏色	熱浸鋅	批准			圖號	J861-YU-TM1a		



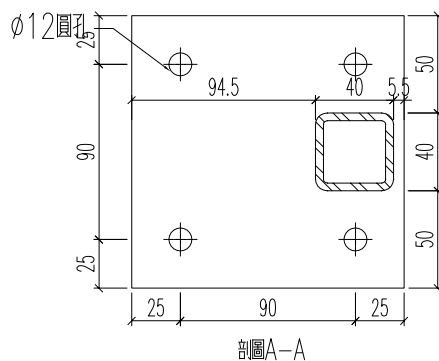
美特鋁質 有限公司  
MIDI Aluminium Fabricator Ltd.

编号	长度L	数量	位置
J861-YU-TM1b	394.5	3	PE-3410
J861-YU-TM2b	152	2	PE-3410R
J861-YU-TM3b	552	3	PE-3411

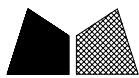
工程號	J861	地盤	己連拿利
-----	------	----	------



←  
視圖B



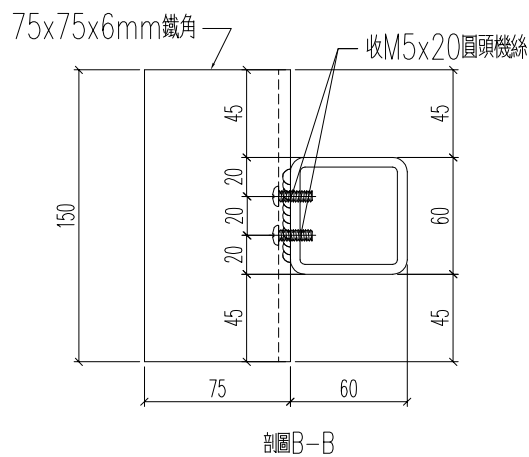
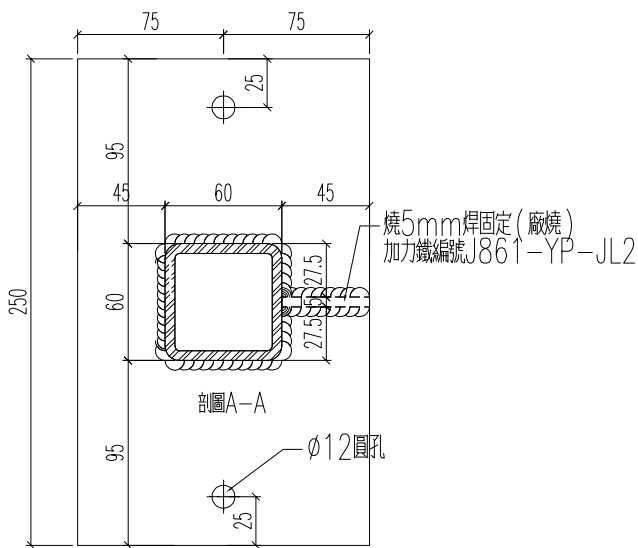
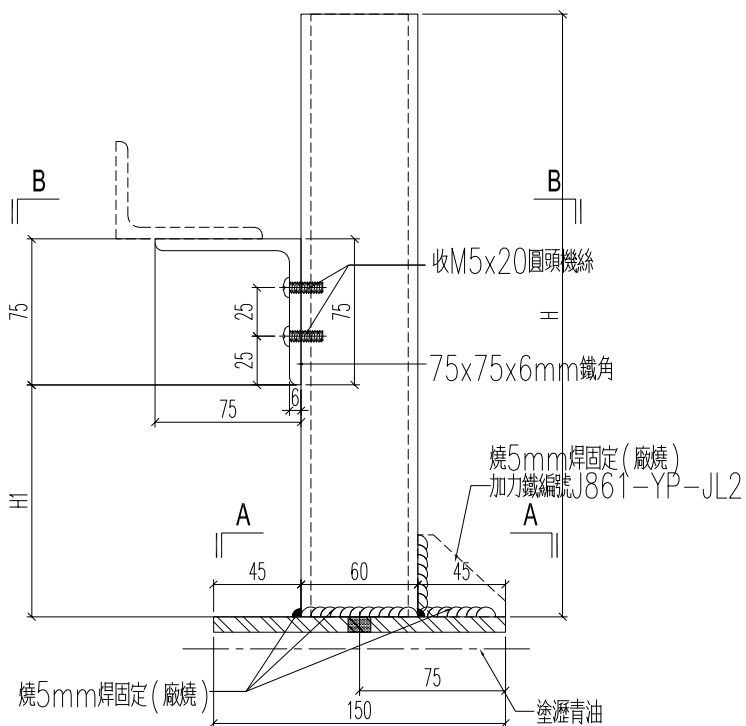
名稱	鐵件加工圖	制圖	H	2026.3.5	修改		
材料	見加工圖	復核	LRA	2026.3.5	日期		
顏色	熱浸鋅	批准			圖號	J861-YU-TM1b	



美特鋁質 有限公司  
MIDI Aluminium Fabricator Ltd.

编号	H	H1	数量	位置
J861-YU-TM4	314.5	199	7	PE-3410
J861-YU-TM6	472	356.5	11	PE-3411

工程號	J861	地盤	己連拿利
-----	------	----	------

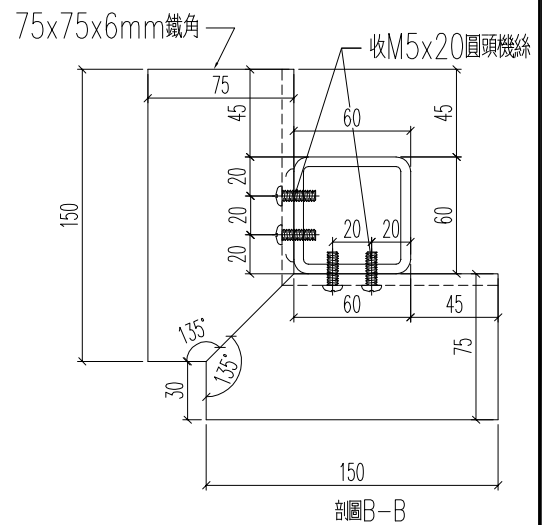
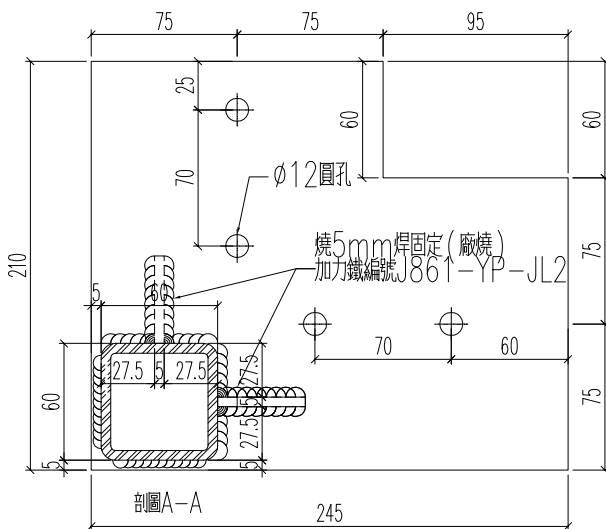
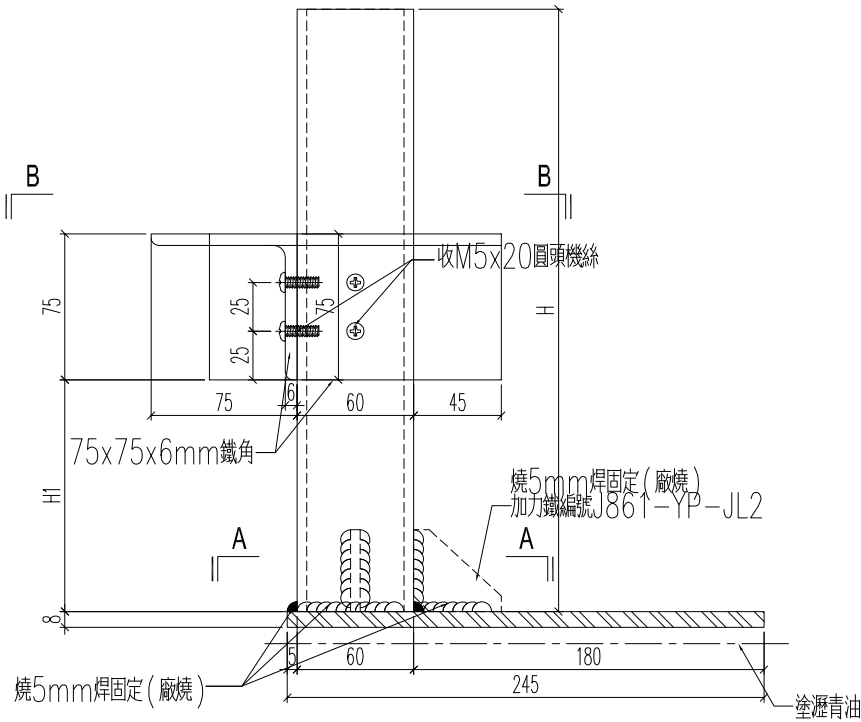


名稱	鐵件加工圖	制圖	H	2026.3.5	修改		
材料	見加工圖	復核	LRA	2026.3.5	日期		
顏色	熱浸鋅	批准			圖號	J861-YU-TM4	

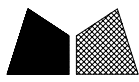


编号	H	H1	数量	位置
J861-YU-TM5	314.5	199	1	PE-3410
J861-YU-TM7	472	356.5	1	PE-3411

工程號	J861	地盤	己連拿利
-----	------	----	------



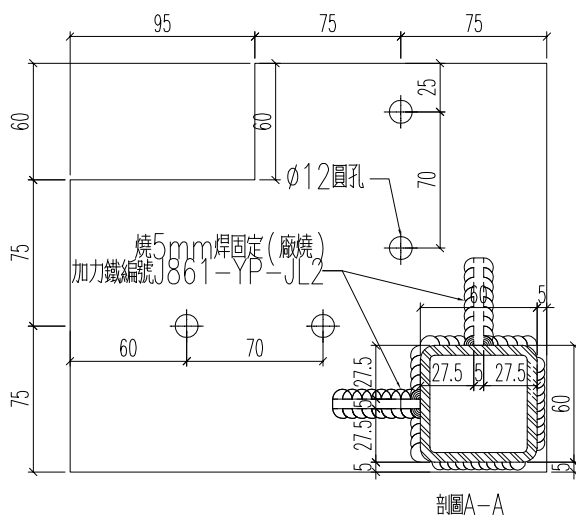
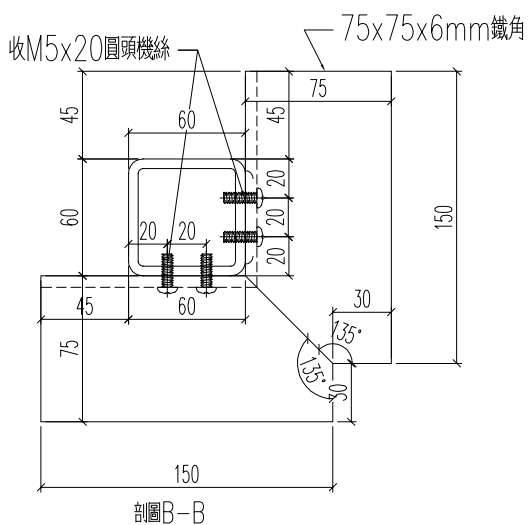
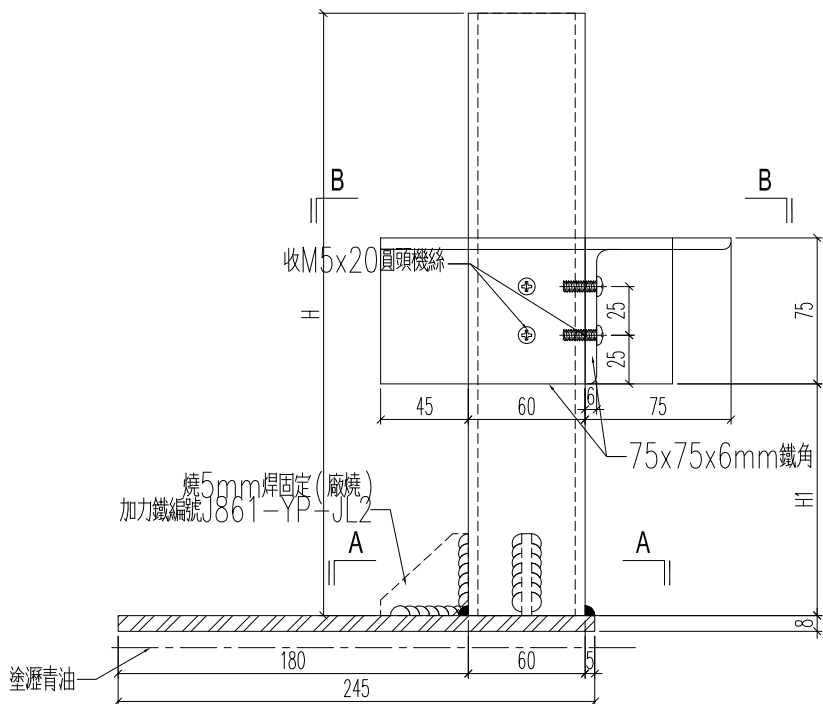
名稱	鐵件加工圖	制圖	H	2026.3.5	修改		
材料	見加工圖	復核	LRA	2026.3.5	日期		
顏色	熱浸鋅	批准			圖號	J861-YU-TM5	



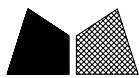
美特鋁質 有限公司  
MIDI Aluminium Fabricator Ltd.

编号	H	H1	数量	位置
J861-YU-TM5R	314.5	199	1	PE-3410
J861-YU-TM7R	472	356.5	1	PE-3411

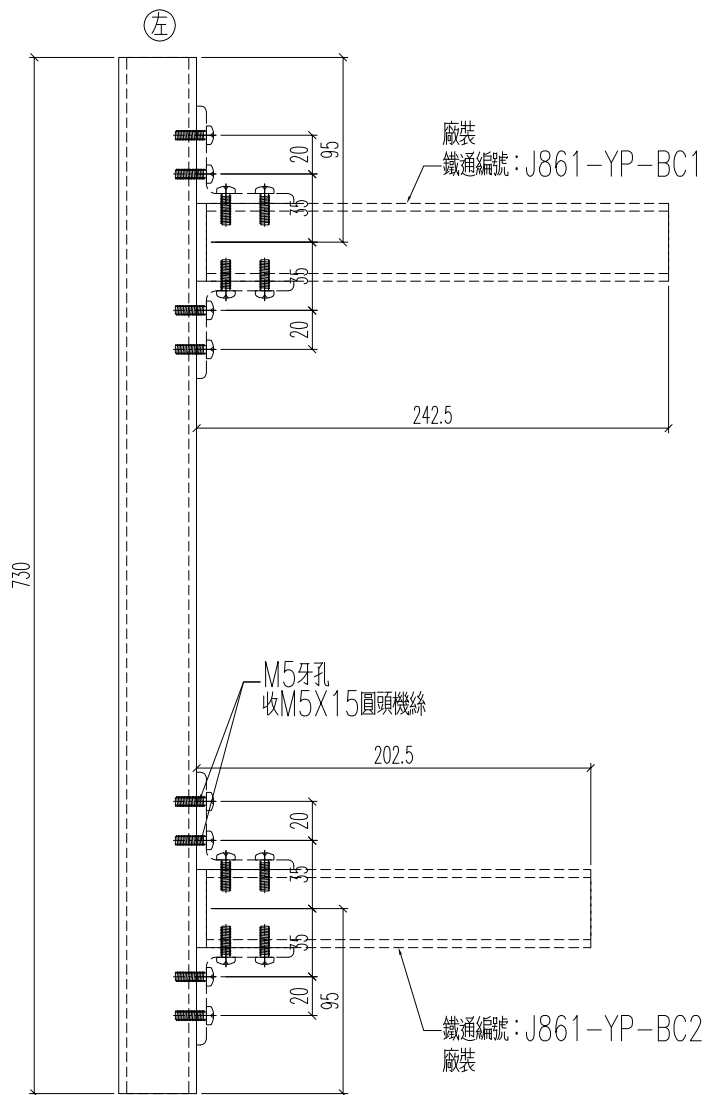
工程號	J861	地盤	己連拿利
-----	------	----	------



名稱	鐵件加工圖	制圖	H	2026.3.5	修改		
材料	見加工圖	復核	LRA	2026.3.5	日期		
顏色	熱浸鋅	批准			圖號	J861-YU-TM5R	

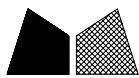


工程號	J861	地盤	己連拿利
-----	------	----	------



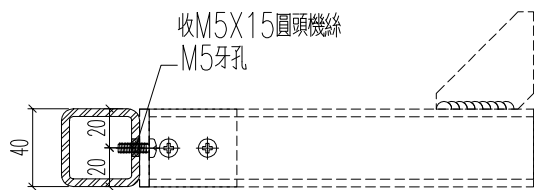
視圖A-A

名稱	鐵件加工圖	制圖	H	2026.3.5	修改			
材料	40x40x4mm鐵通	復核	LRA	2026.3.5	日期			
顏色	熱浸鋅	批准			圖號	J861-3410-H1		

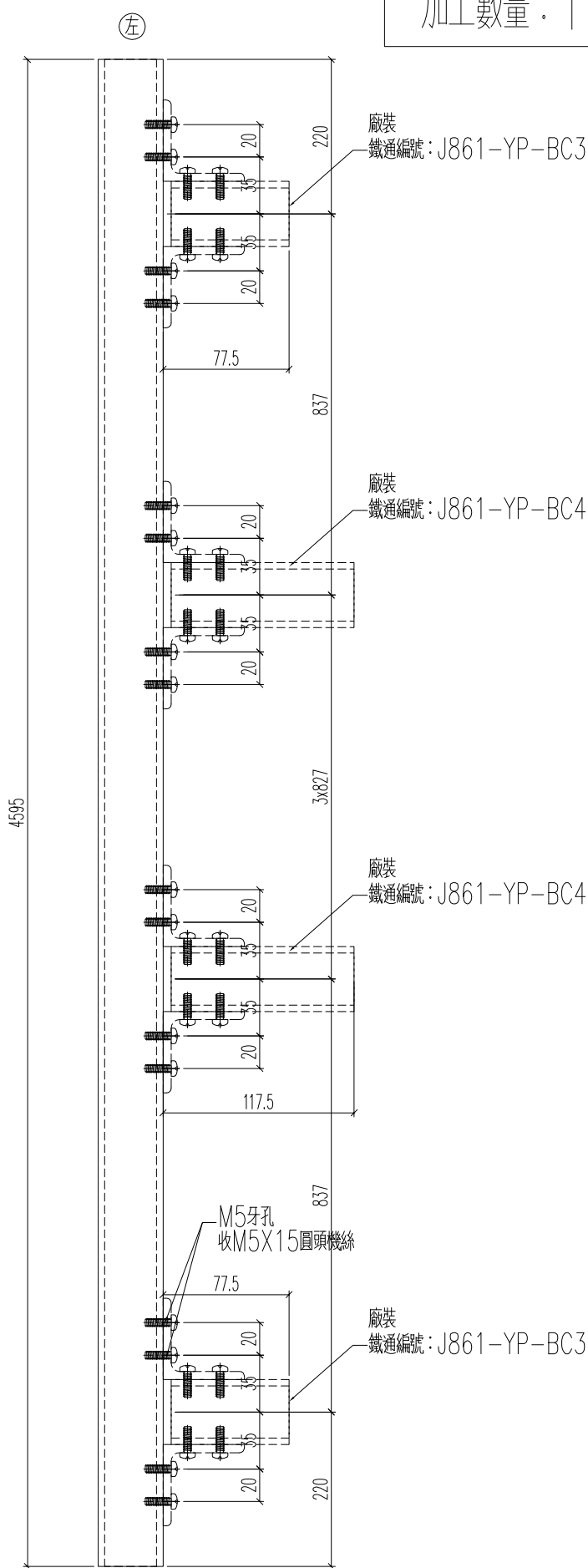


工程號 J861 地盤 己連拿利

加工數量：1



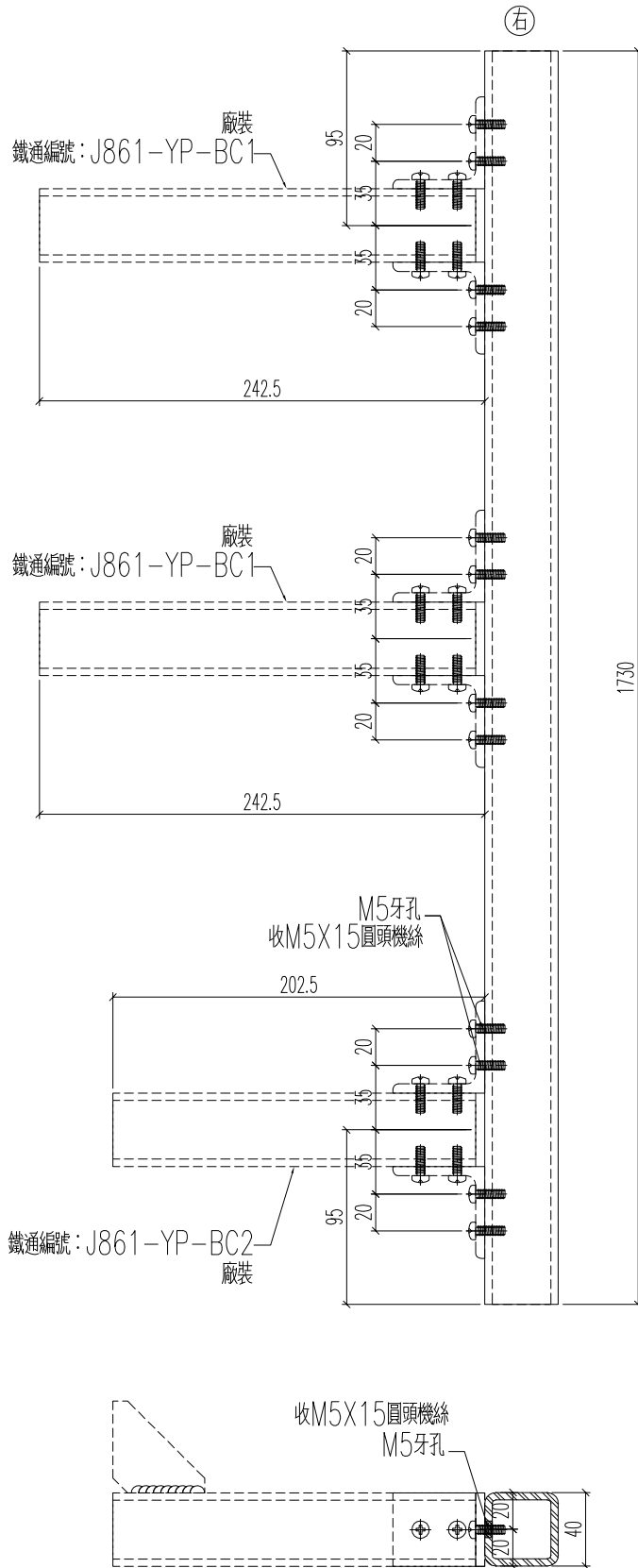
視圖A-A



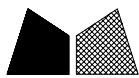
名稱	鐵件加工圖	制圖	H	2026.3.5	修改		
材料	40x40x4mm鐵通	復核	LRA	2026.3.5	日期		
顏色	熱浸鋅	批准			圖號	J861-3410-H2	



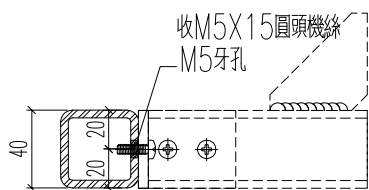
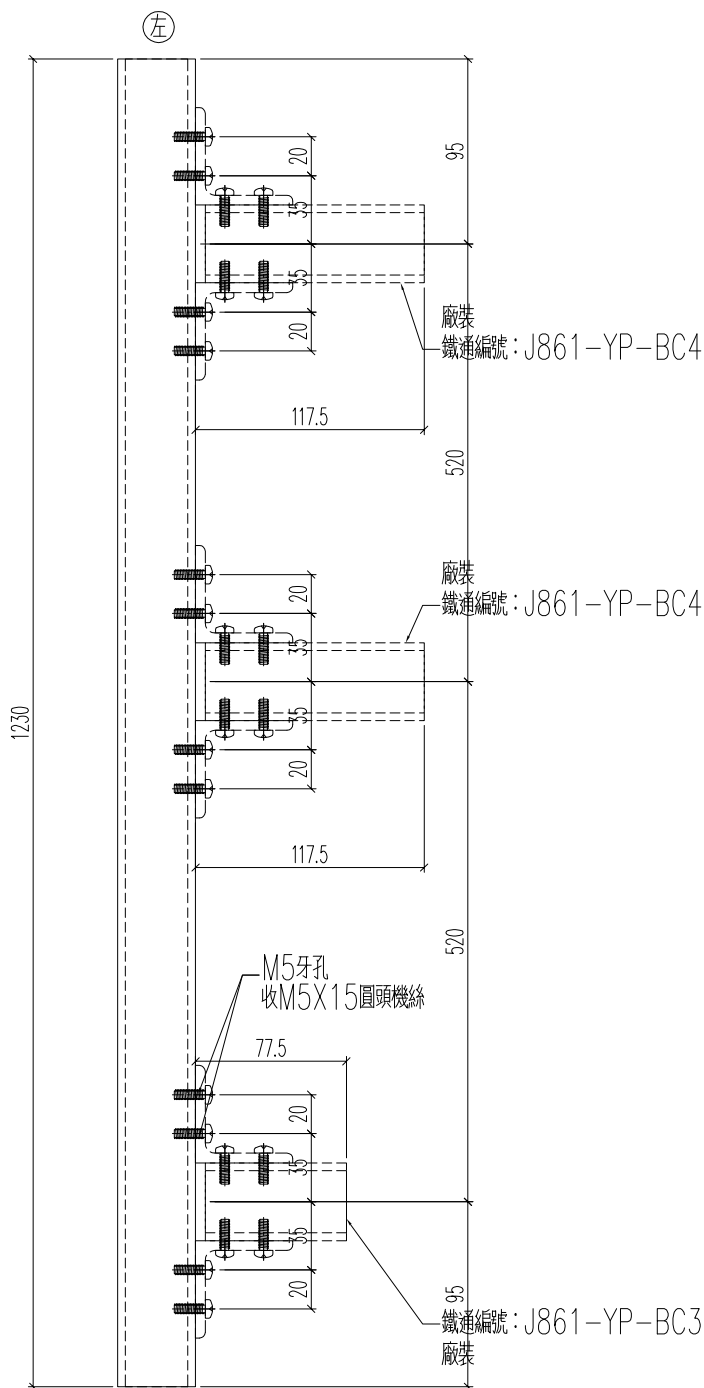
工程號	J861	地盤	己連拿利
-----	------	----	------



名稱	鐵件加工圖	制圖	H	2026.3.5	修改		
材料	40x40x4mm鐵通	復核	LRA	2026.3.5	日期		
顏色	熱浸鋅	批准			圖號	J861-3410-H3	

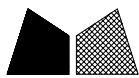


工程號	J861	地盤	己連拿利
-----	------	----	------



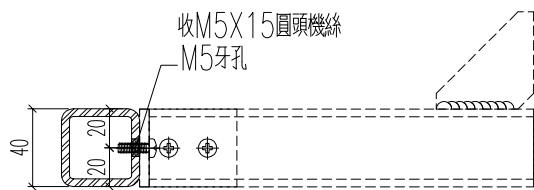
視圖A-A

名稱	鐵件加工圖	制圖	H	2026.3.5	修改		
材料	40x40x4mm鐵通	復核	LRA	2026.3.5	日期		
顏色	熱浸鋅	批准			圖號	J861-3411-H1	

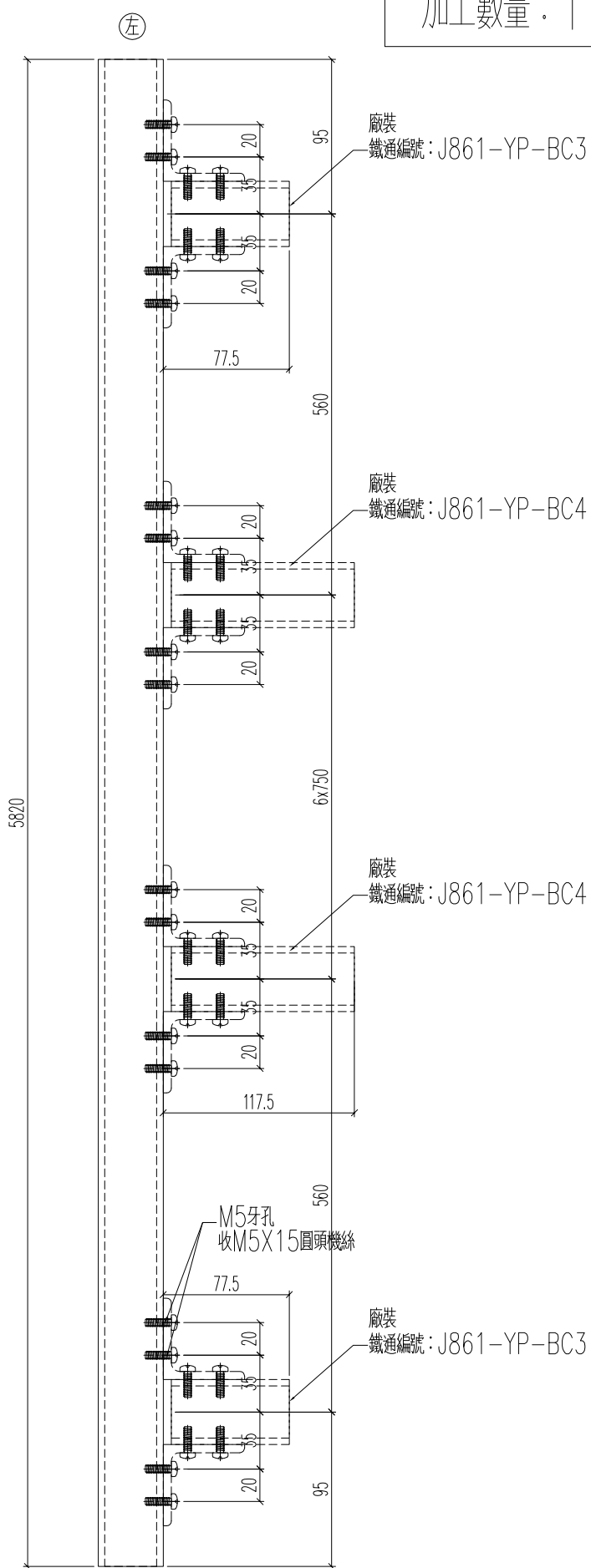


工程號 J861 地盤 己連拿利

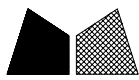
加工數量：1



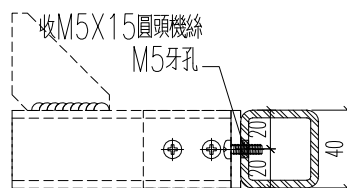
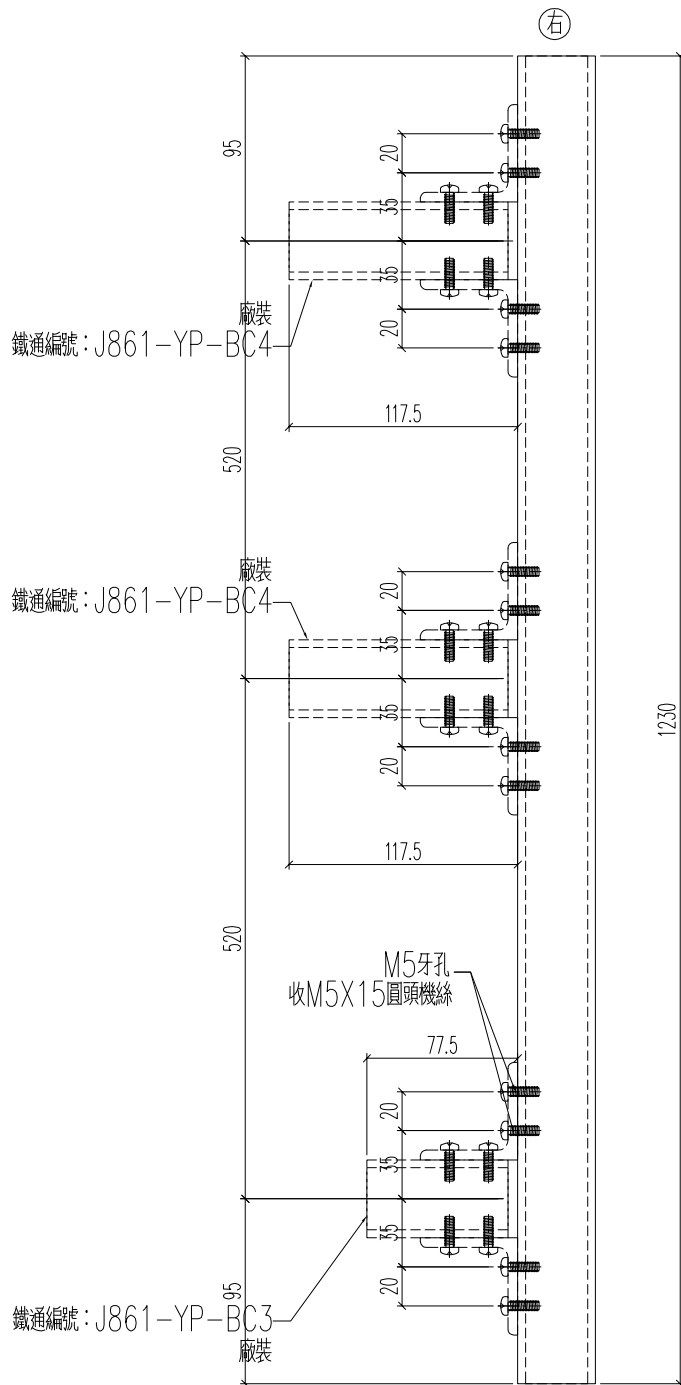
視圖A-A



名稱	鐵件加工圖	制圖	H	2026.3.5	修改		
材料	40x40x4mm鐵通	復核	LRA	2026.3.5	日期		
顏色	熱浸鋅	批准			圖號	J861-3411-H2	

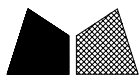


工程號	J861	地盤	己連拿利
-----	------	----	------



視圖A-A

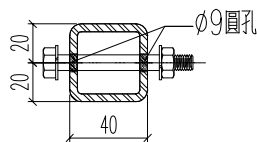
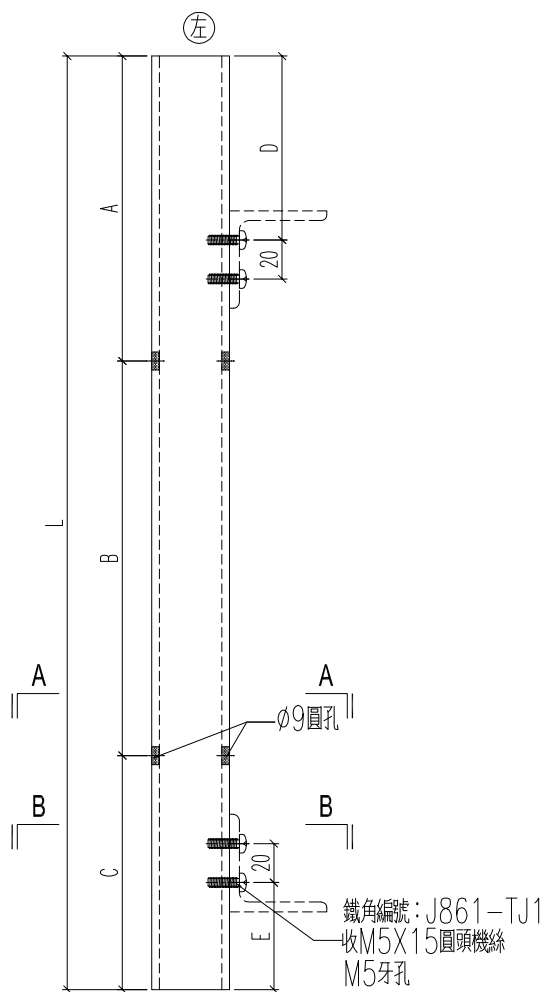
名稱	鐵件加工圖	制圖	H	2026.3.5	修改		
材料	40x40x4mm鐵通	復核	LRA	2026.3.5	日期		
顏色	熱浸鋅	批准			圖號	J861-3411-H3	



美特鋁質 有限公司  
MIDI Aluminium Fabricator Ltd.

工程號	J861	地盤	已連拿利
-----	------	----	------

编号	L	A	B	C	D	E	位置	数量
J861-3410-H4	1544.5	200	2x600	144.5	94.5	55	PE-3410+3410R	2
J861-3410-H6	1544.5	144.5	2x600	200	55	94.5	PE-3410+3410R	2
J861-3411-H4	1472.5	158	2x580	154.5	55	55	PE-3411	1
J861-3411-H6	1472.5	154.5	2x580	158	55	55	PE-3411	1

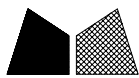


剖圖A-A



剖圖B-B

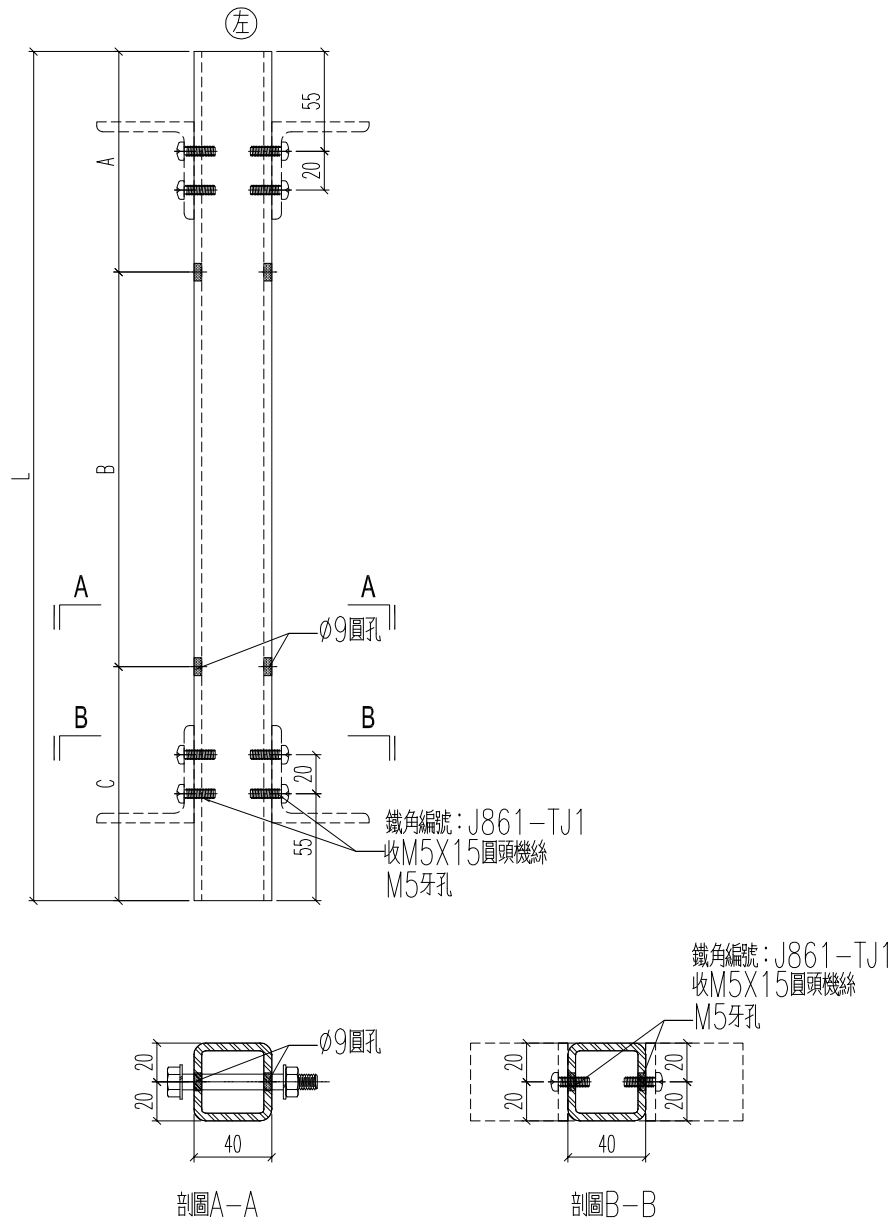
名稱	鐵件加工圖	制圖	H	2026.3.5	修改		
材料	40x40x4mm鐵通	復核	LRA	2026.3.5	日期		
顏色	熱浸鋅	批准			圖號	J861-3410-H4	



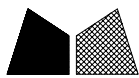
美特鋁質 有限公司  
MIDI Aluminium Fabricator Ltd.

工程號	J861	地盤	己連拿利
-----	------	----	------

编号	L	A	B	C	位置	数量
J861-3410-H5	1544.5	200	2x600	144.5	PE-3410+3410R	4
J861-3411-H5	1472.5	158	2x580	154.5	PE-3411	5



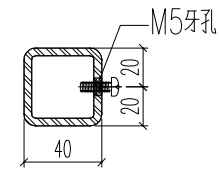
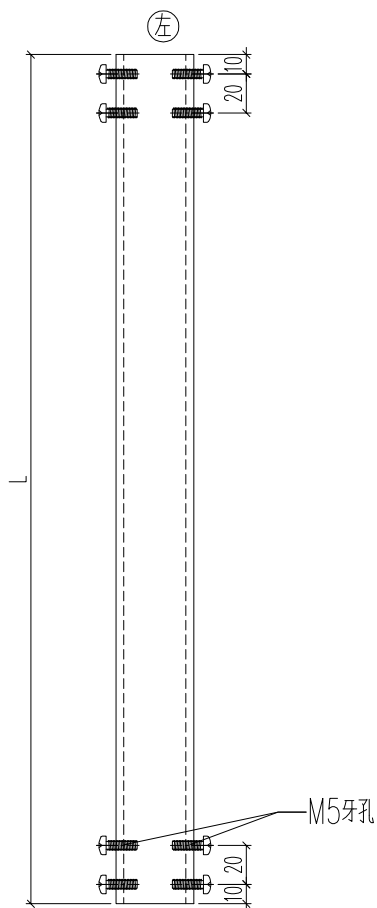
名稱	鐵件加工圖	制圖	H	2026.3.5	修改		
材料	40x40x4mm鐵通	復核	LRA	2026.3.5	日期		
顏色	熱浸鋅	批准			圖號	J861-3410-H5	



美特鋁質 有限公司  
MIDI Aluminium Fabricator Ltd.

编号	L	数量	位置
J861-3410-H7	1205	12	PE-3410+3410R
J861-3411-H7	806.5	2	PE-3411
J861-3411-H8	962	8	PE-3411
J861-3411-H9	394.2	2	PE-3411
J861-3412-H5	362.5	4	PE-3412+3412R
J861-3412-H6	572.5	4	PE-3412+3412R
J861-3412-H7	579.5	4	PE-3412+3412R
J861-3412-H8	405	4	PE-3412+3412R

工程號	J861	地盤	己連拿利
-----	------	----	------

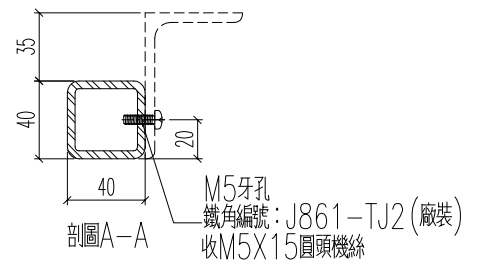
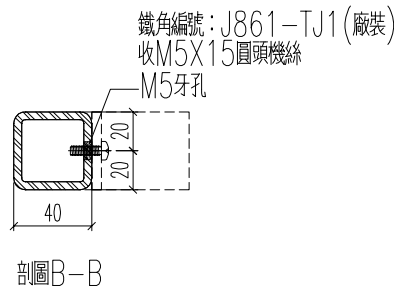
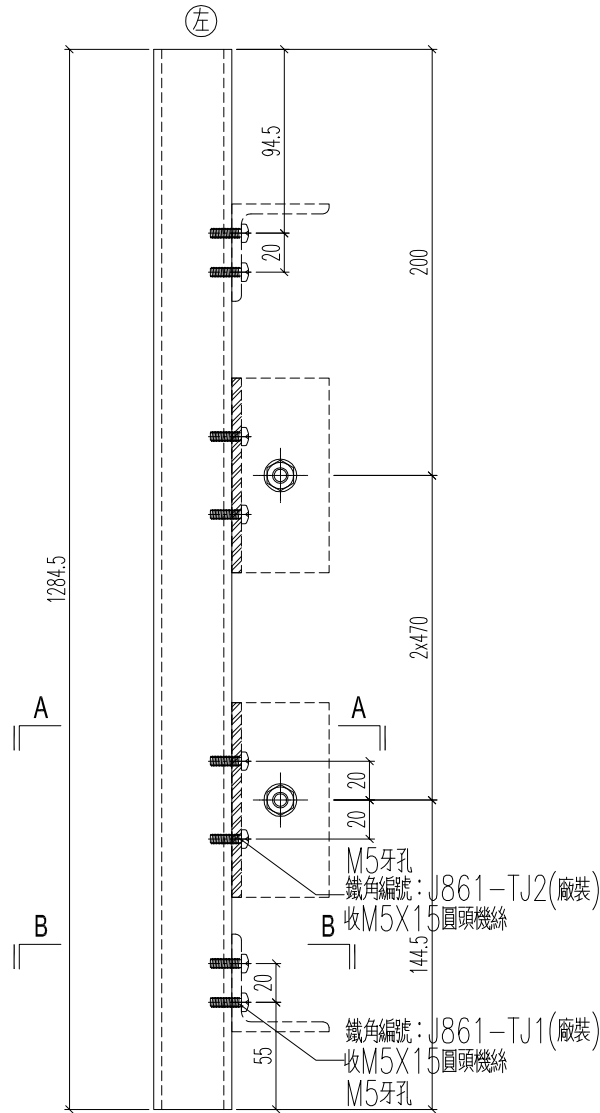


部圖A-A

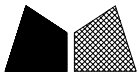
名稱	鐵件加工圖	制圖	H	2026.3.5	修改		
材料	40x40x4mm鐵通	復核	LRA	2026.3.5	日期		
顏色	熱浸鋅	批准			圖號	J861-3410-H7	



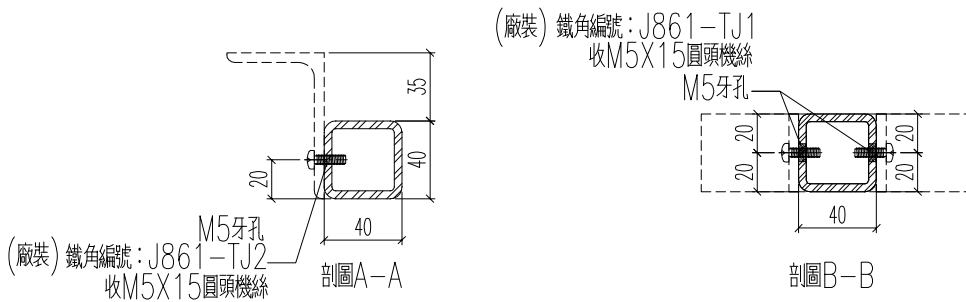
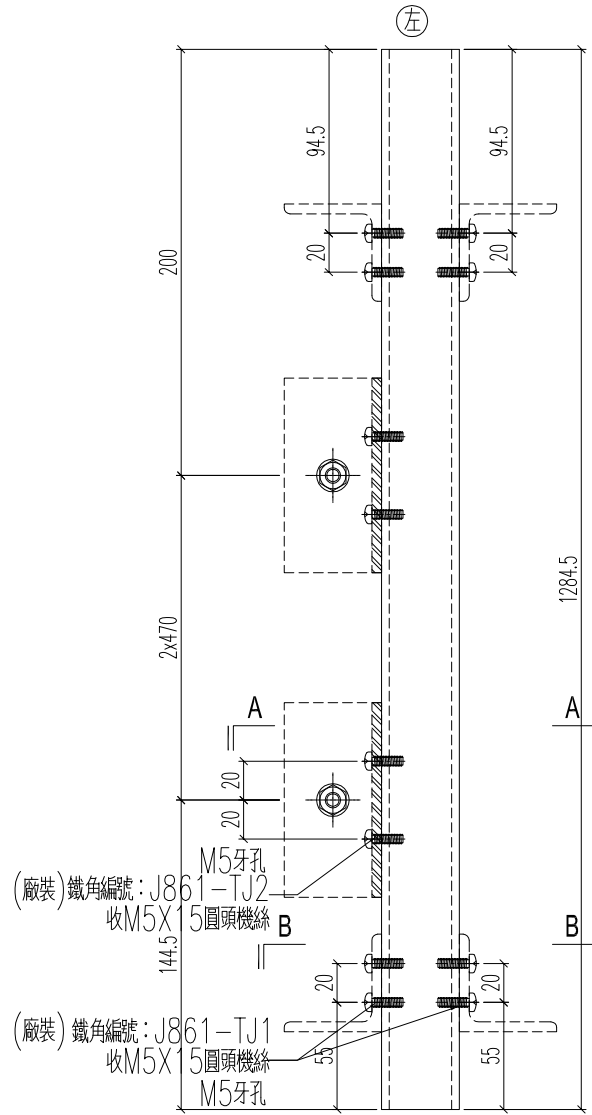
工程號	J861	地盤	己連拿利
-----	------	----	------



名稱	鐵件加工圖	制圖	H	2026.3.5	修改		
材料	40x40x4mm鐵通	復核	LRA	2026.3.5	日期		
顏色	熱浸鋅	批准			圖號	J861-3412-H1	



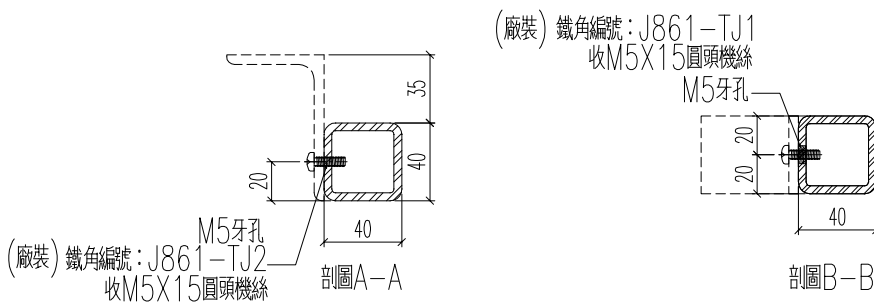
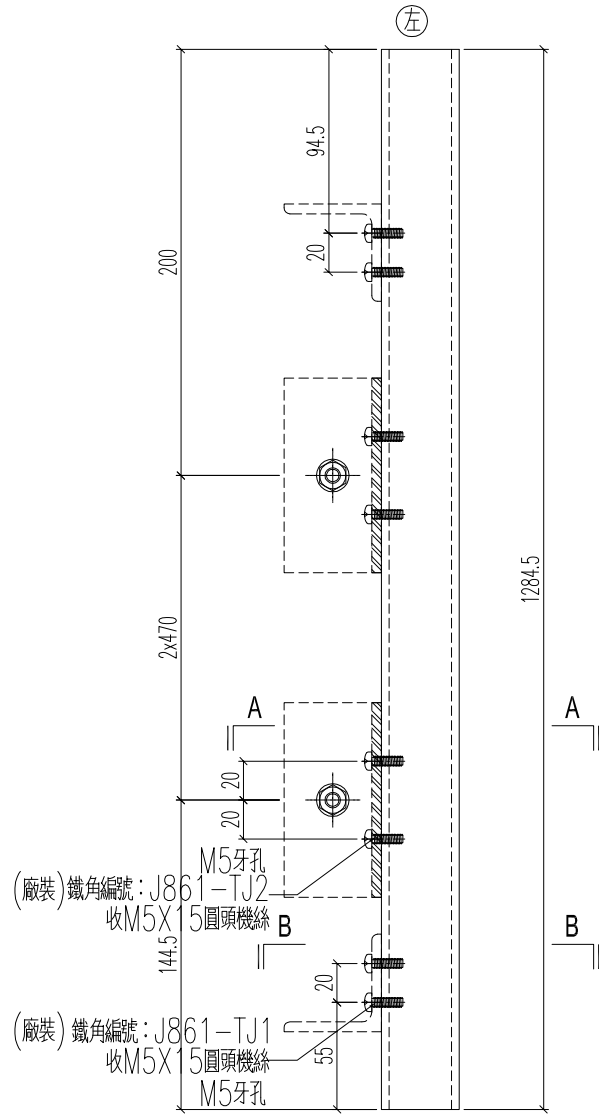
工程號	J861	地盤	己連拿利
-----	------	----	------



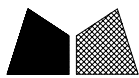
名稱	鐵件加工圖	制圖	H	2026.3.5	修改		
材料	40x40x4mm鐵通	復核	LRA	2026.3.5	日期		
顏色	熱浸鋅	批准			圖號	J861-3412-H2	



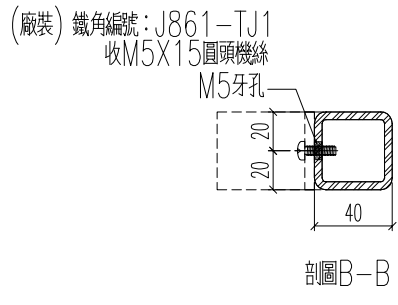
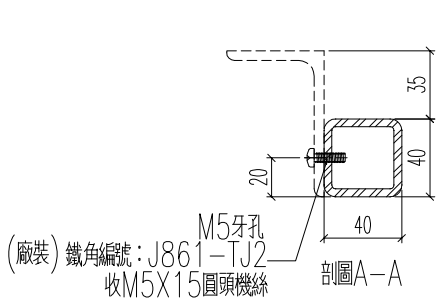
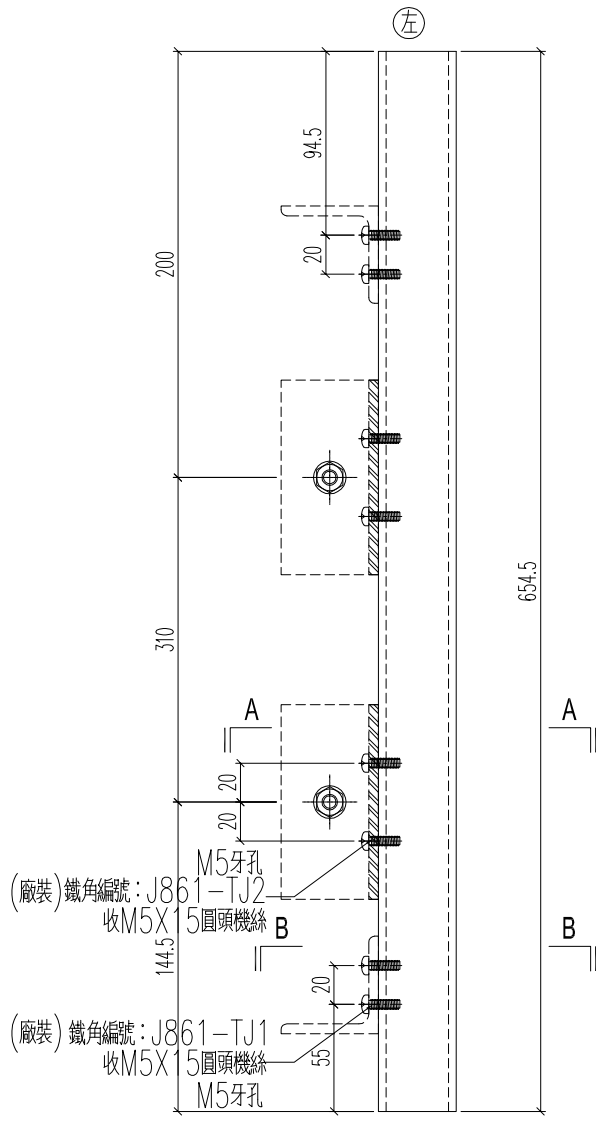
工程號	J861	地盤	己連拿利
-----	------	----	------



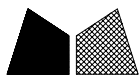
名稱	鐵件加工圖	制圖	H	2026.3.5	修改		
材料	40x40x4mm鐵通	復核	LRA	2026.3.5	日期		
顏色	熱浸鋅	批准			圖號	J861-3412-H3	



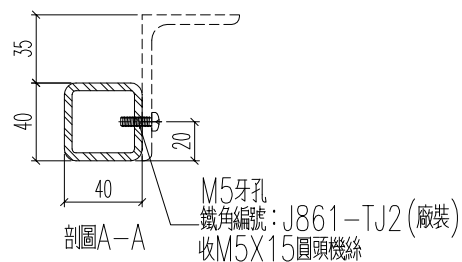
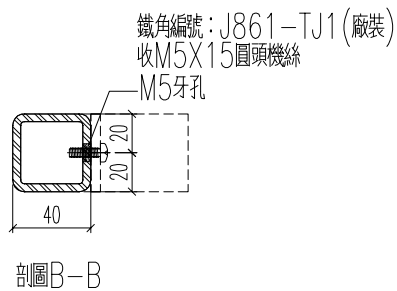
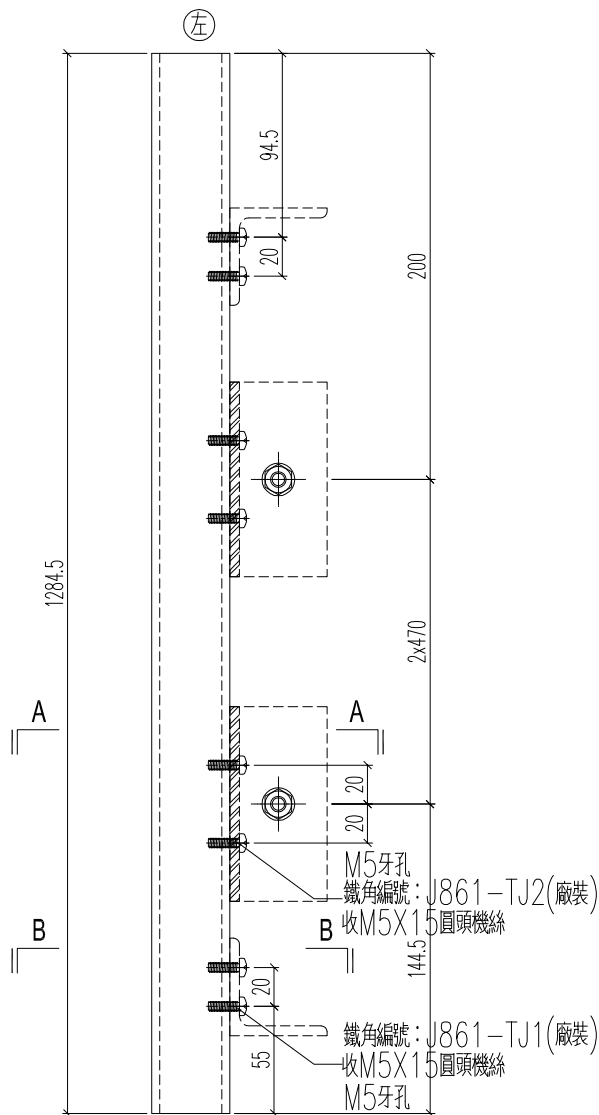
工程號	J861	地盤	己連拿利
-----	------	----	------



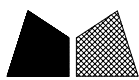
名稱	鐵件加工圖	制圖	H	2026.3.5	修改		
材料	40x40x4mm鐵通	復核	LRA	2026.3.5	日期		
顏色	熱浸鋅	批准			圖號	J861-3412-H4	



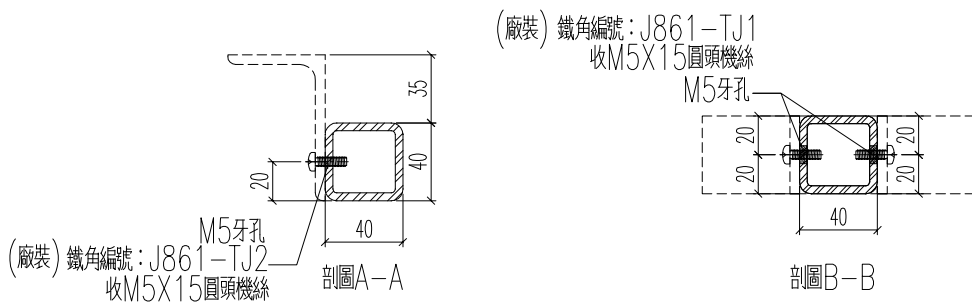
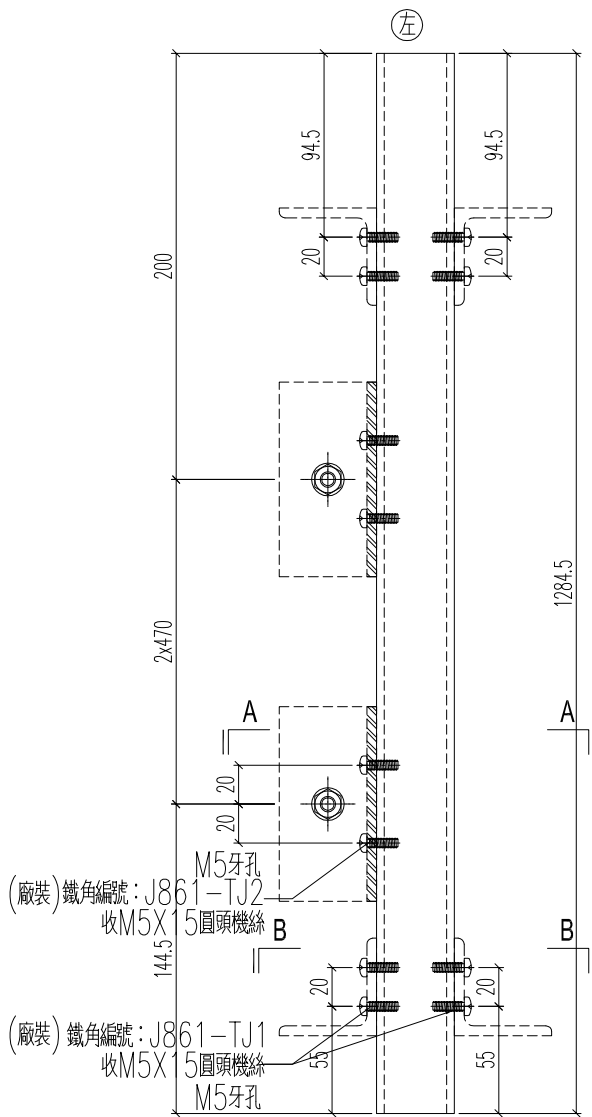
工程號	J861	地盤	己連拿利
-----	------	----	------



名稱	鐵件加工圖	制圖	H	2026.3.5	修改		
材料	40x40x4mm鐵通	復核	LRA	2026.3.5	日期		
顏色	熱浸鋅	批准			圖號	J861-3412R-H1	



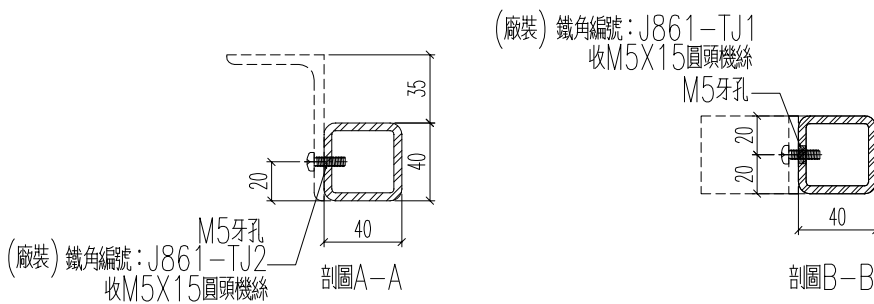
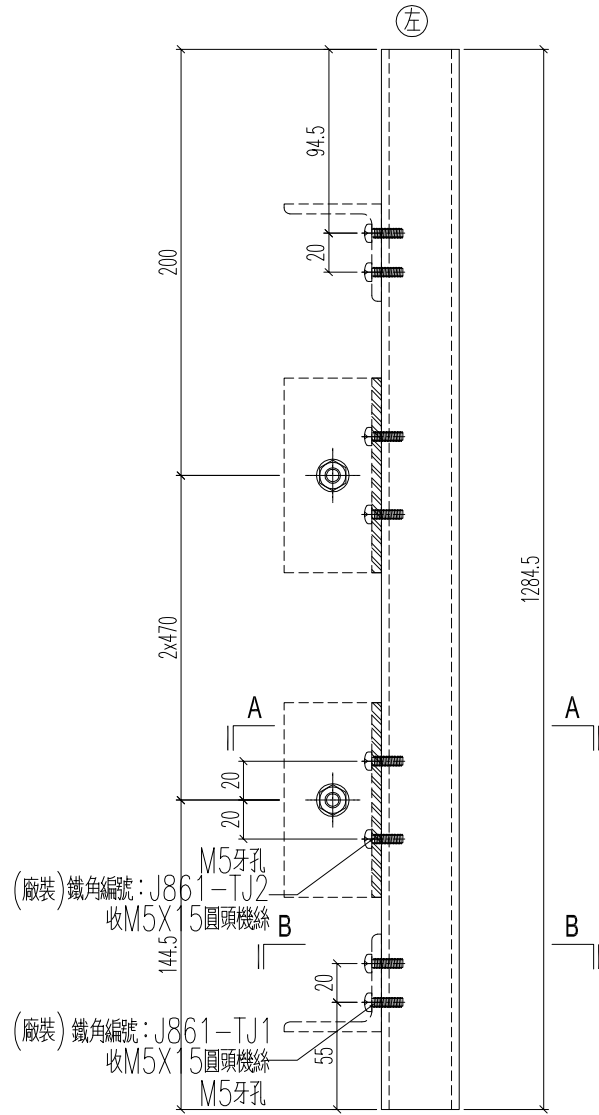
工程號	J861	地盤	己連拿利
-----	------	----	------



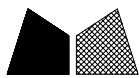
名稱	鐵件加工圖	制圖	H	2026.3.5	修改		
材料	40x40x4mm鐵通	復核	LRA	2026.3.5	日期		
顏色	熱浸鋅	批准			圖號	J861-3412R-H2	



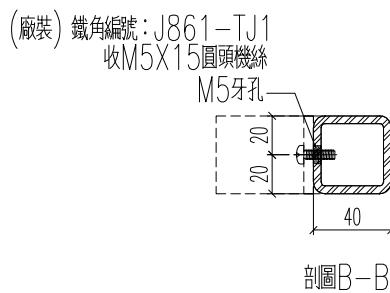
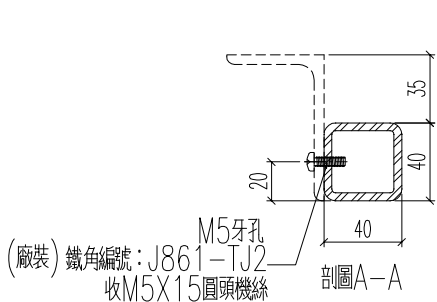
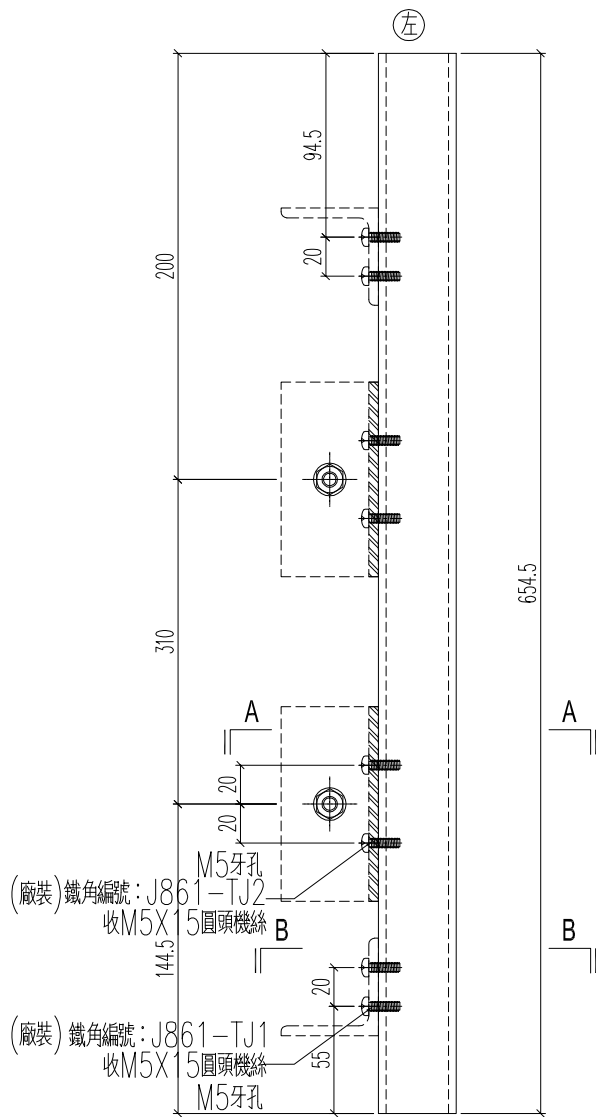
工程號	J861	地盤	己連拿利
-----	------	----	------



名稱	鐵件加工圖	制圖	H	2026.3.5	修改		
材料	40x40x4mm鐵通	復核	LRA	2026.3.5	日期		
顏色	熱浸鋅	批准			圖號	J861-3412R-H3	



工程號	J861	地盤	己連拿利
-----	------	----	------



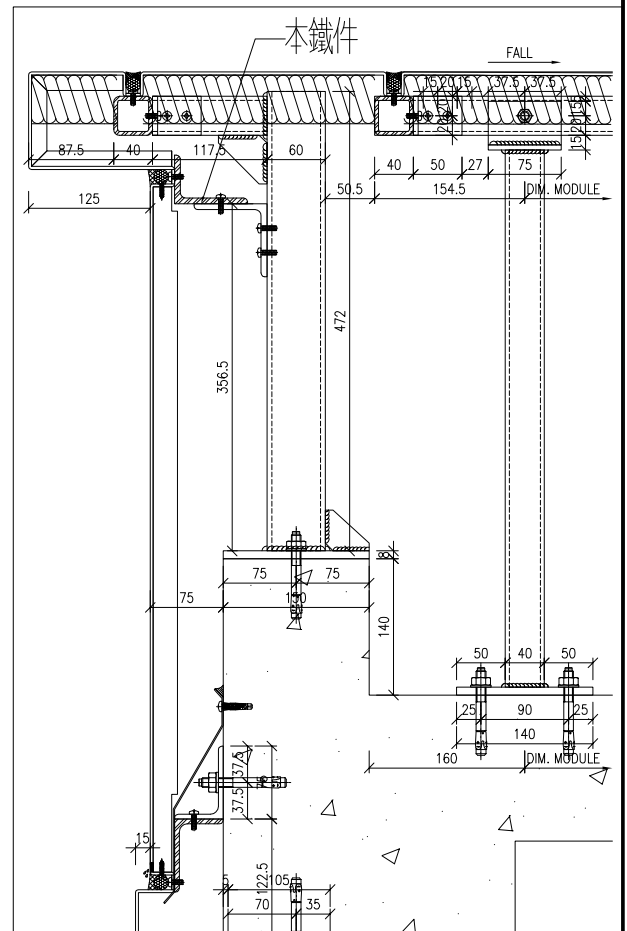
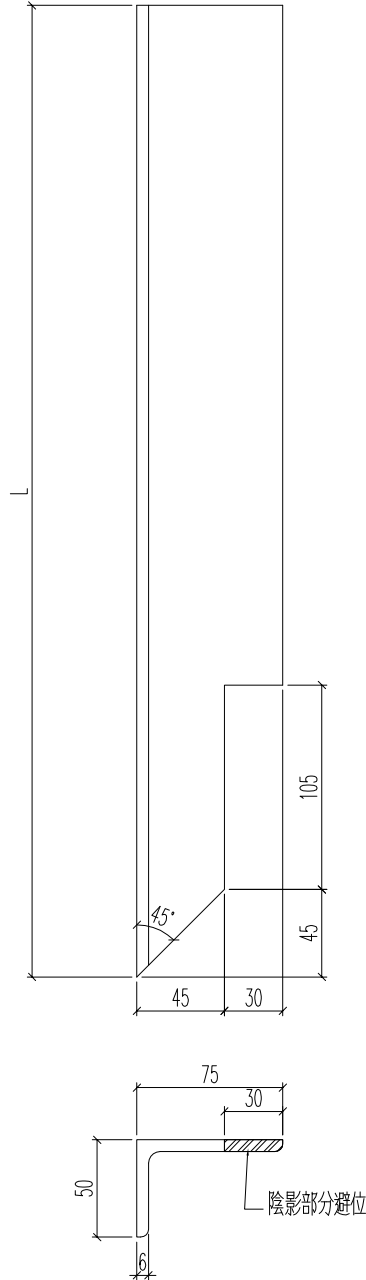
名稱	鐵件加工圖	制圖	H	2026.3.5	修改		
材料	40x40x4mm鐵通	復核	LRA	2026.3.5	日期		
顏色	熱浸鋅	批准			圖號	J861-3412R-H4	



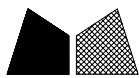
美特鋁質 有限公司  
MIDI Aluminium Fabricator Ltd.

编号	L	数量	位置
J861-3410-TJ1	745	1	PE-3410
J861-3411-TJ1	1245	1	PE-3411

工程號	J861	地盤	己連拿利
-----	------	----	------



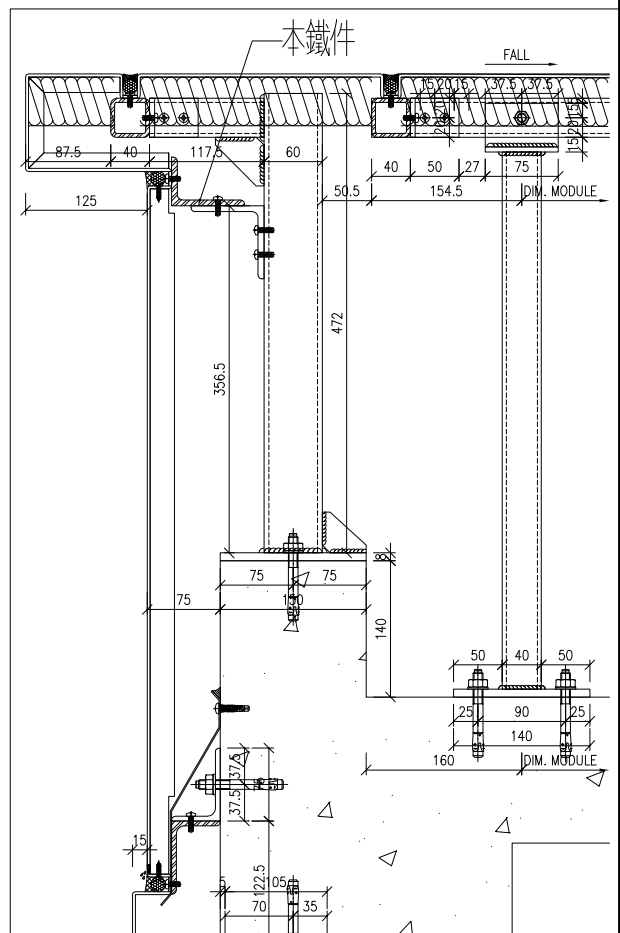
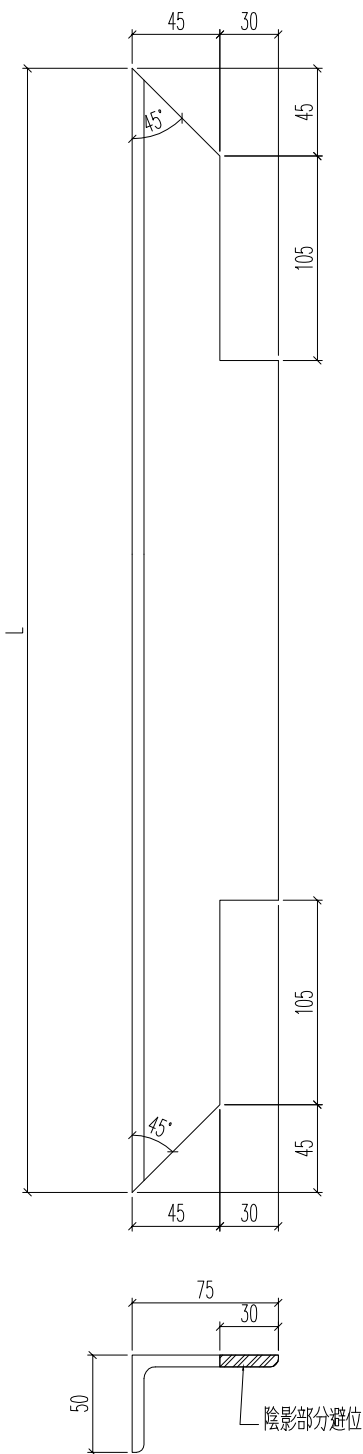
名稱	鐵件加工圖	制圖	H	2026.3.5	修改		
材料	75x50x6mm鐵角	復核	LRA	2026.3.5	日期		
顏色	熱浸鋅	批准			圖號	J861-3410-TJ1	



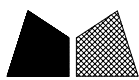
美特鋁質 有限公司  
MIDI Aluminium Fabricator Ltd.

编号	L	数量	位置
J861-3410-TJ2	4325	1	PE-3410
J861-3411-TJ2	5800	1	PE-3411

工程號	J861	地盤	己連拿利
-----	------	----	------



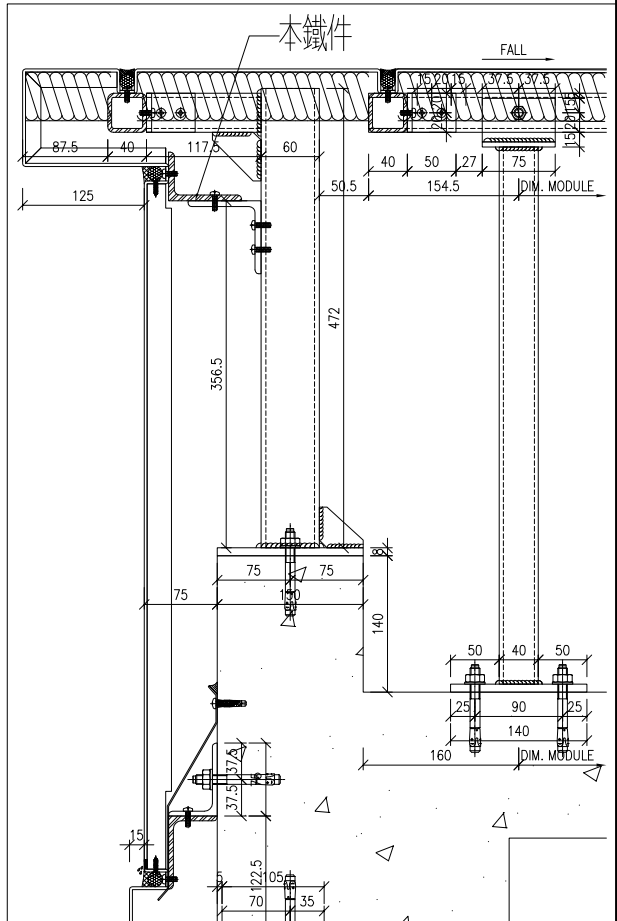
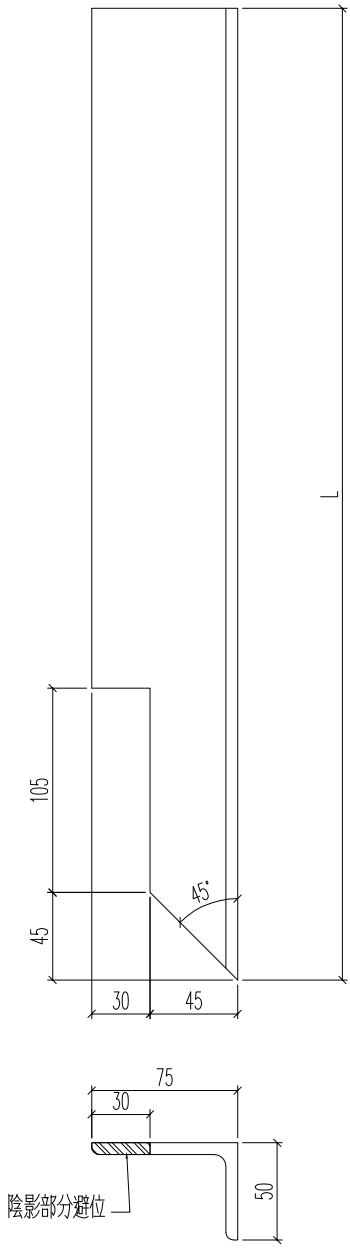
名稱	鐵件加工圖	制圖	H	2026.3.5	修改	
材料	75x50x6mm鐵角	復核	LRA	2026.3.5	日期	
顏色	熱浸鋅	批准			圖號	J861-3410-TJ2



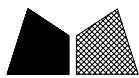
美特鋁質 有限公司  
MIDI Aluminium Fabricator Ltd.

编号	L	数量	位置
J861-3410-TJ3	1745	1	PE-3410
J861-3411-TJ3	1245	1	PE-3411

工程號	J861	地盤	己連拿利
-----	------	----	------

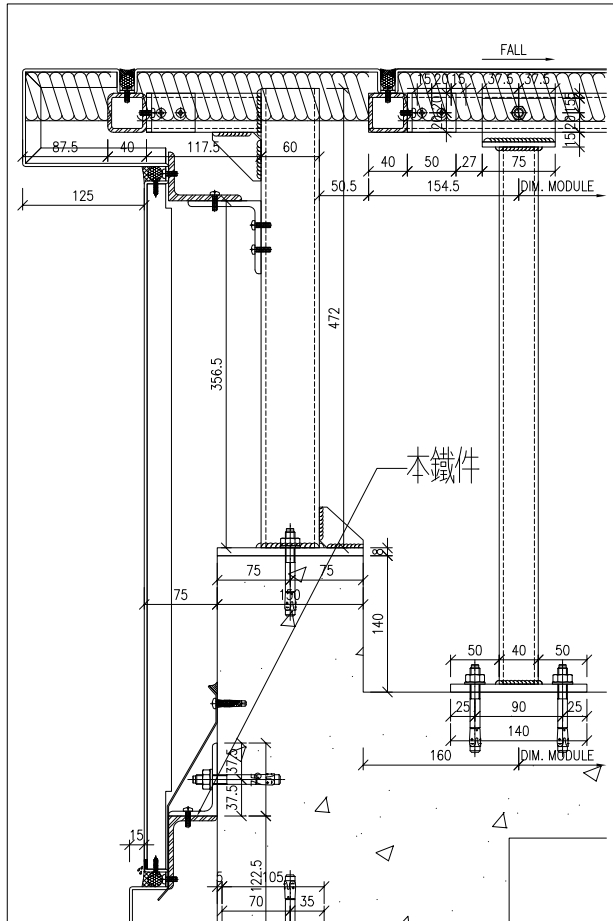
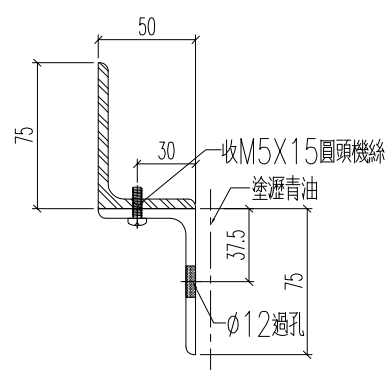
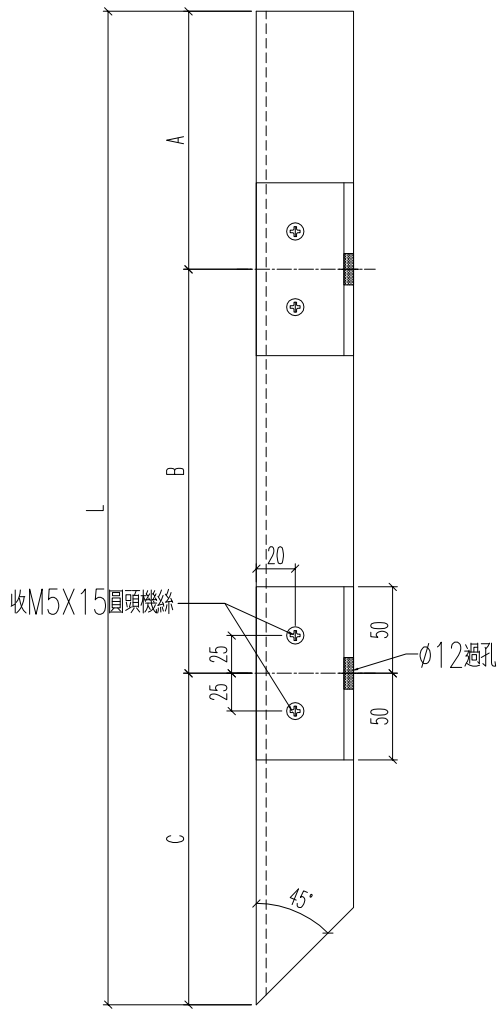


名稱	鐵件加工圖	制圖	H	2026.3.5	修改		
材料	75x50x6mm鐵角	復核	LRA	2026.3.5	日期		
顏色	熱浸鋅	批准			圖號	J861-3410-TJ3	

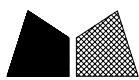


工程號	J861	地盤	己連拿利
-----	------	----	------

编号	L	数量	A	B	C	位置
J861-3410-TJ1a	745	1	172.5	400	172.5	PE-3410
J861-3410R-TJ1a	1745	1	72.5	4x400	72.5	PE-3410R
J861-3411-TJ1a	1245	1	222.5	2x400	222.5	PE-3411
J861-3412-TJ1a	1895	1	147.5	4x400	147.5	PE-3412
J861-3412R-TJ4a	855	1	227.5	400	227.5	PE-3412R

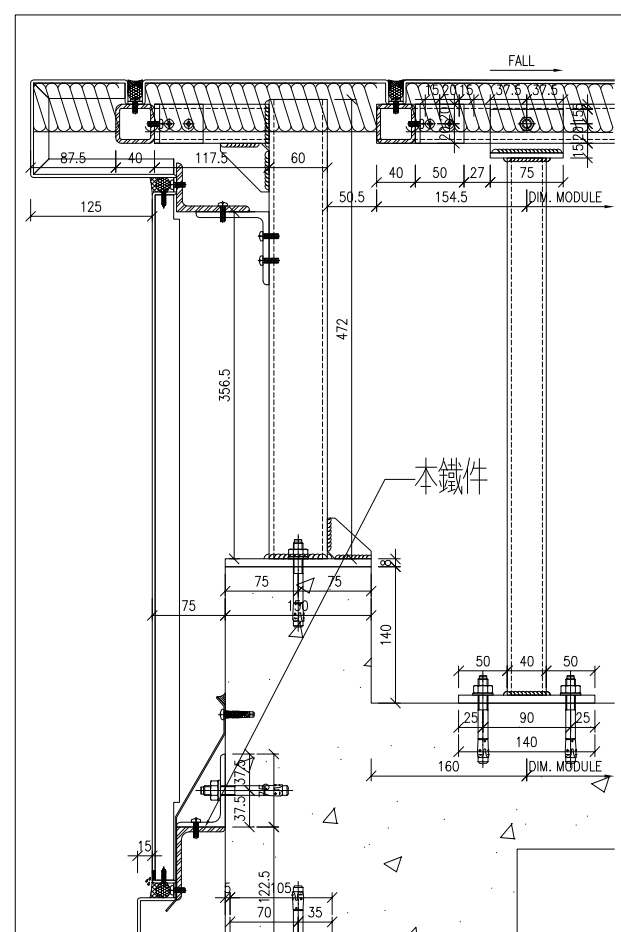
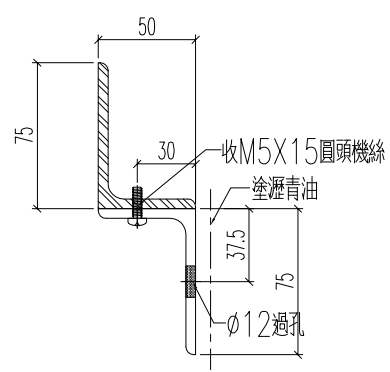
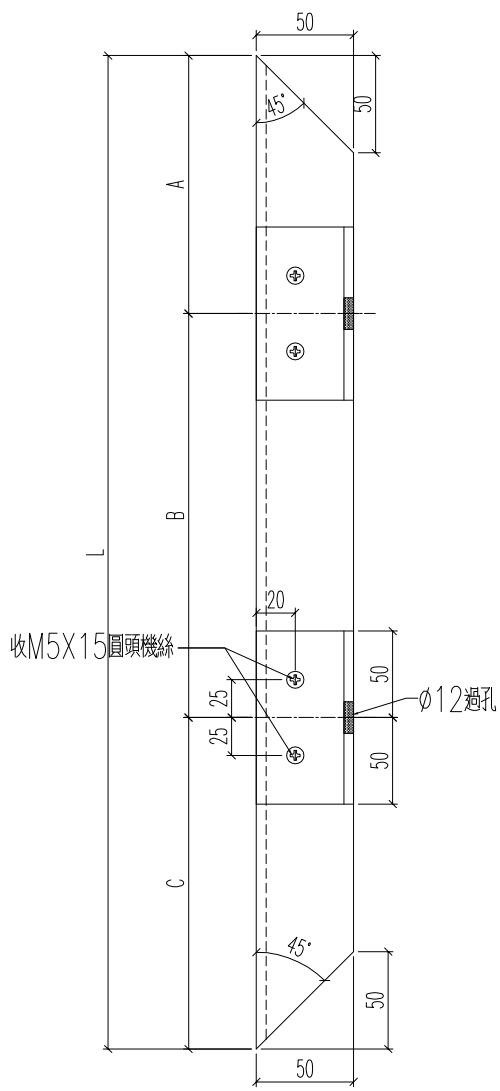


名稱	鐵件加工圖	制圖	H	2026.3.5	修改	
材料	75x50x5mm鐵角	復核	LRA	2026.3.5	日期	
顏色	熱浸鋅	批准			圖號	J861-3410-TJ1a

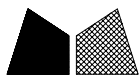


工程號	J861	地盤	己連拿利
-----	------	----	------

編號	L	數量	A	B	C	位置
J861-3410-TJ2a	4325	1	162.5	10x400	162.5	PE-3410
J861-3410R-TJ2a	4325	1	162.5	10x400	162.5	PE-3410R
J861-3411-TJ2a	5800	1	100	14x400	100	PE-3411



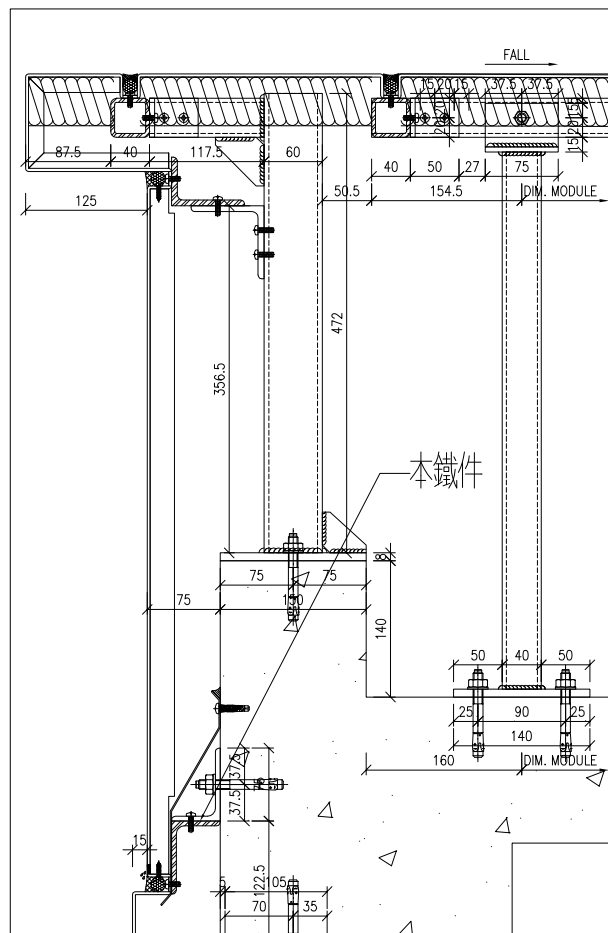
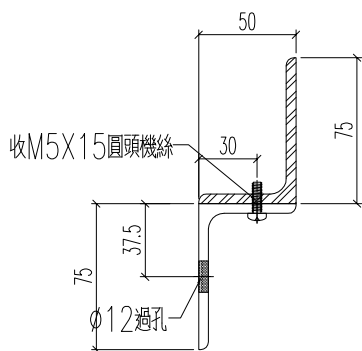
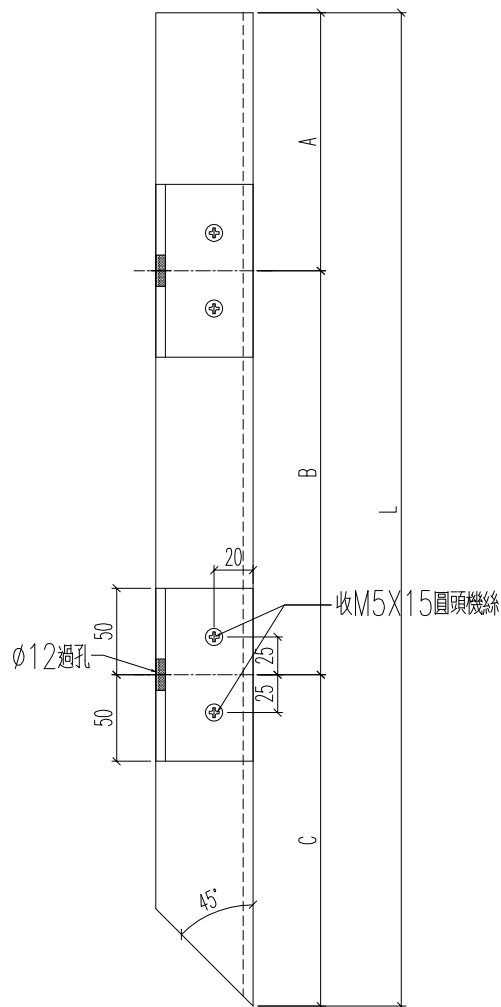
名稱	鐵件加工圖	制圖	H	2026.3.5	修改	
材料	75x50x5mm鐵角	復核	LRA	2026.3.5	日期	
顏色	熱浸鋅	批准			圖號	J861-3410-TJ2a



美特鋁質 有限公司  
MIDI Aluminium Fabricator Ltd.

工程號	J861	地盤	己連拿利
-----	------	----	------

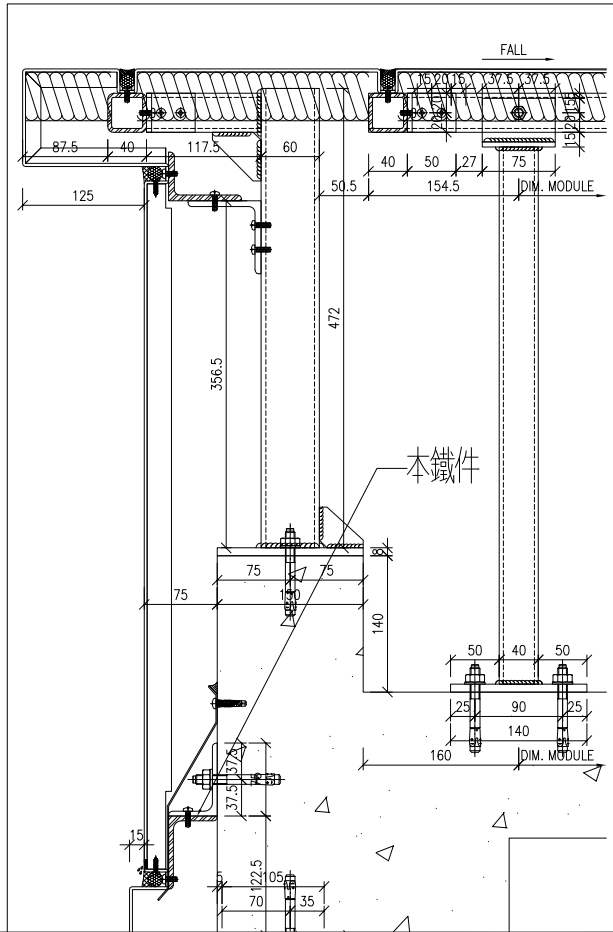
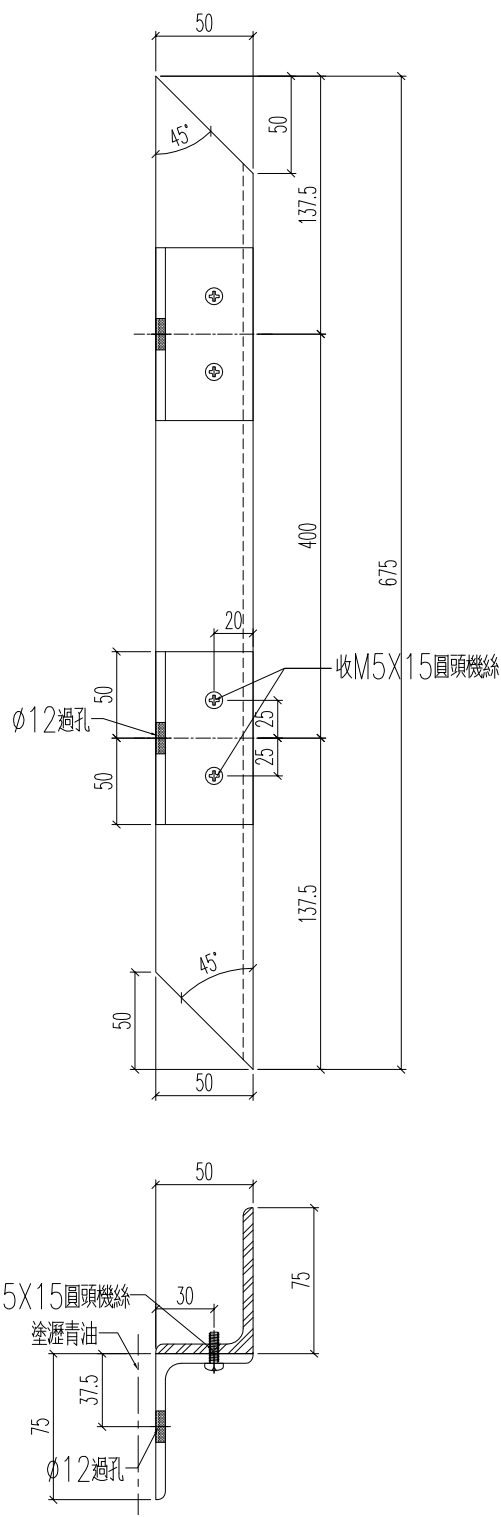
编号	L	数量	A	B	C	位置
J861-3410-TJ3a	1745	1	72.5	4x400	72.5	PE-3410
J861-3410R-TJ3a	745	1	172.5	400	172.5	PE-3410R
J861-3411-TJ3a	1245	1	222.5	2x400	222.5	PE-3411
J861-3412-TJ4a	855	1	227.5	400	227.5	PE-3412
J861-3412R-TJ1a	1895	1	147.5	4x400	147.5	PE-3412R



名稱	鐵件加工圖	制圖	H	2026.3.5	修改	
材料	75x50x5mm鐵角	復核	LRA	2026.3.5	日期	
顏色	熱浸鋅	批准			圖號	J861-3410-TJ3a



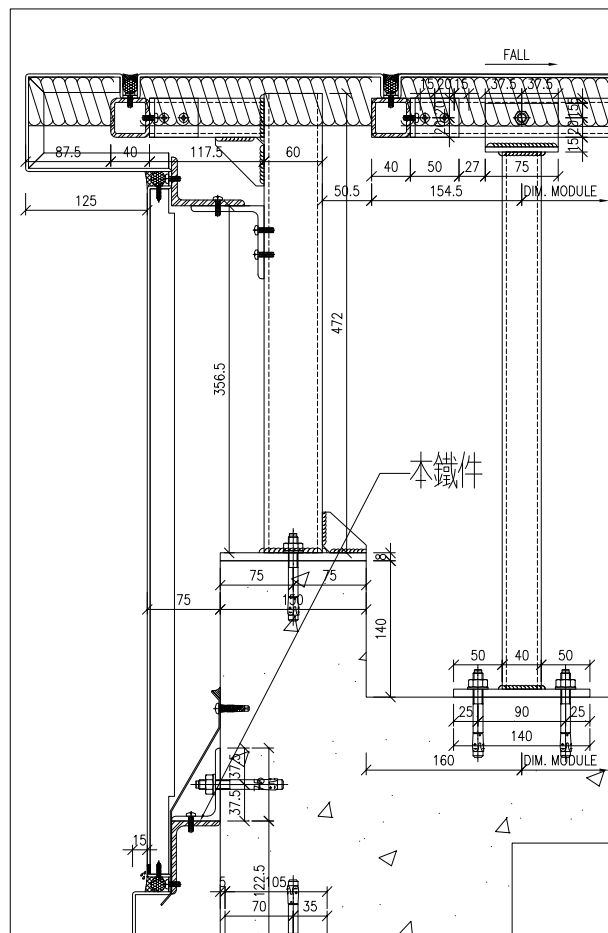
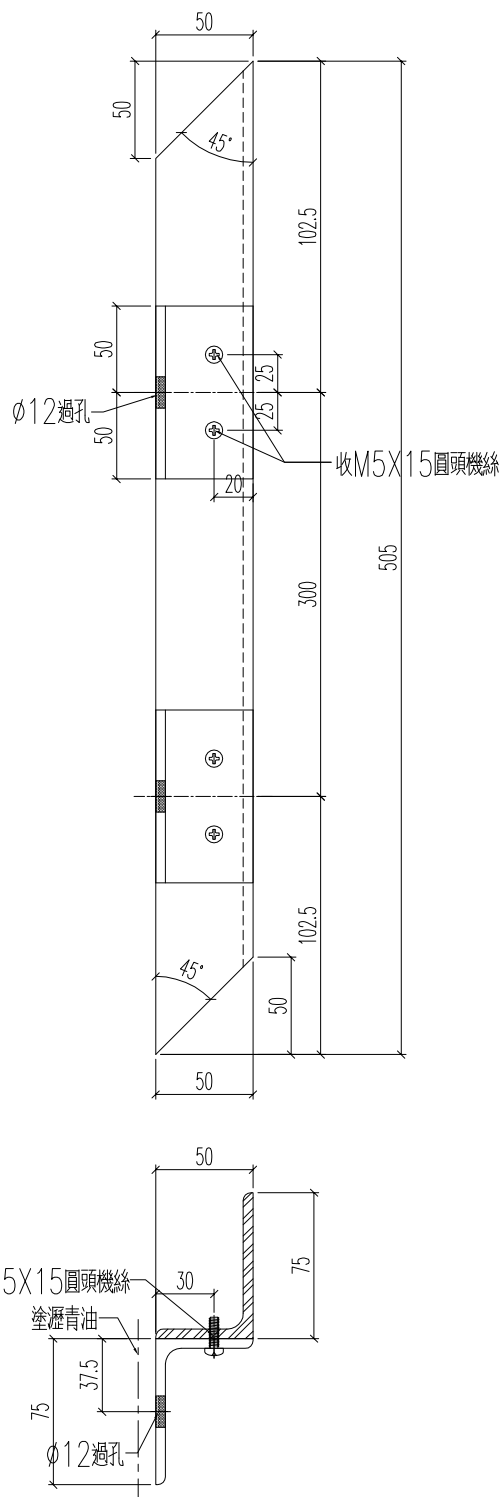
工程號	J861	地盤	己連拿利
-----	------	----	------



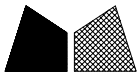
名稱	鐵件加工圖	制圖	H	2026.3.5	修改	
材料	75x50x5mm鐵角	復核	LRA	2026.3.5	日期	
顏色	熱浸鋅	批准			圖號	J861-3412-TJ2a



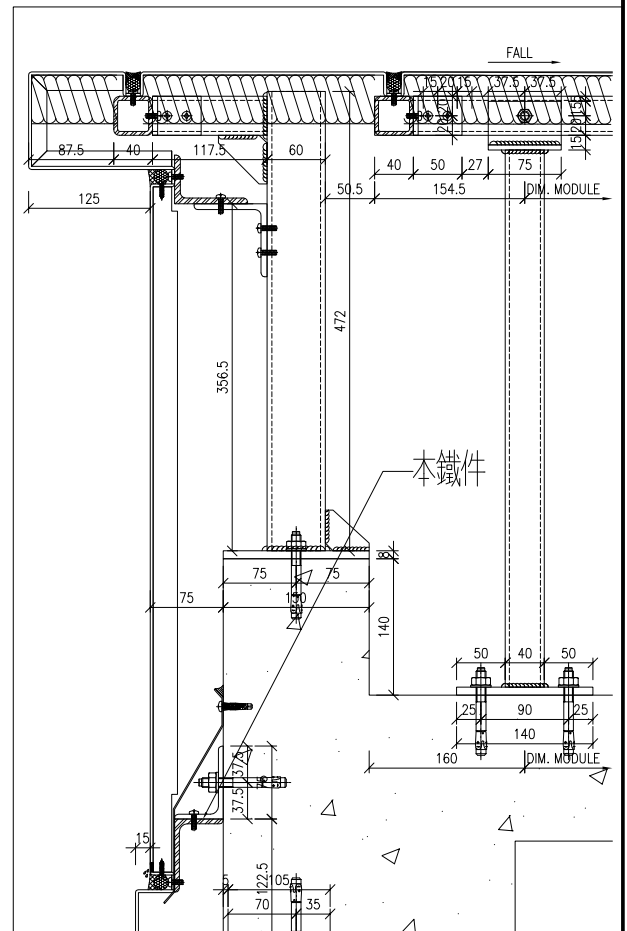
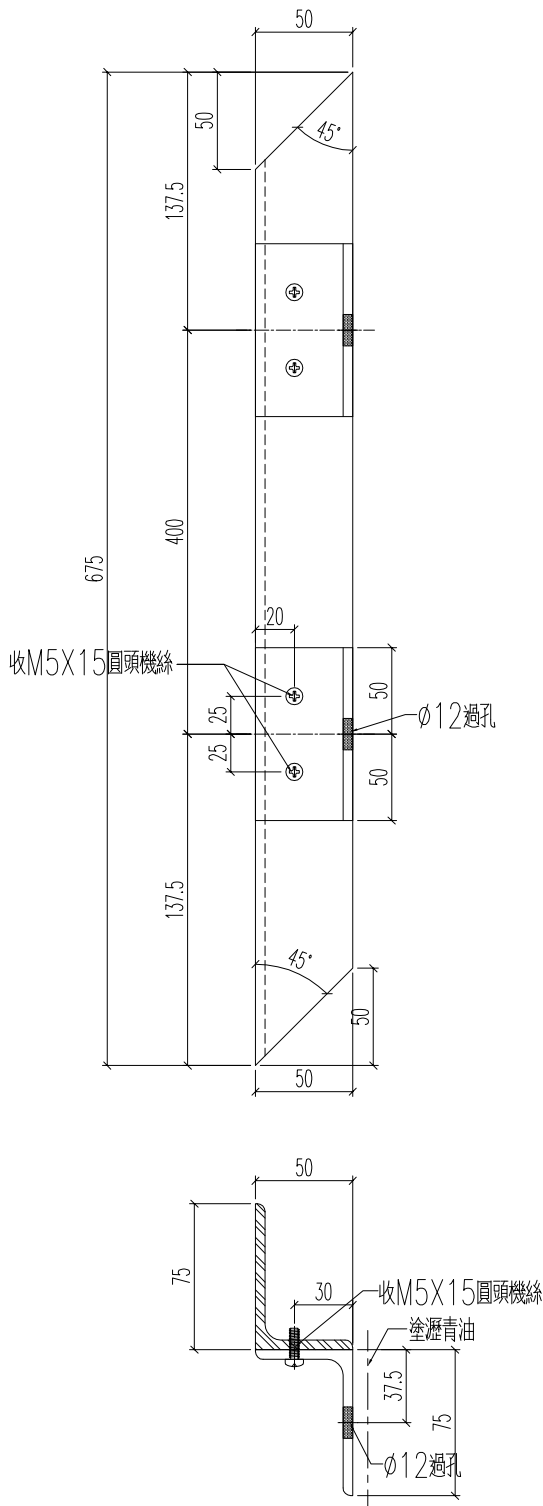
工程號	J861	地盤	己連拿利
-----	------	----	------



名稱	鐵件加工圖	制圖	H	2026.3.5	修改		
材料	75x50x5mm鐵角	復核	LRA	2026.3.5	日期		
顏色	熱浸鋅	批准			圖號	J861-3412-TJ3a	



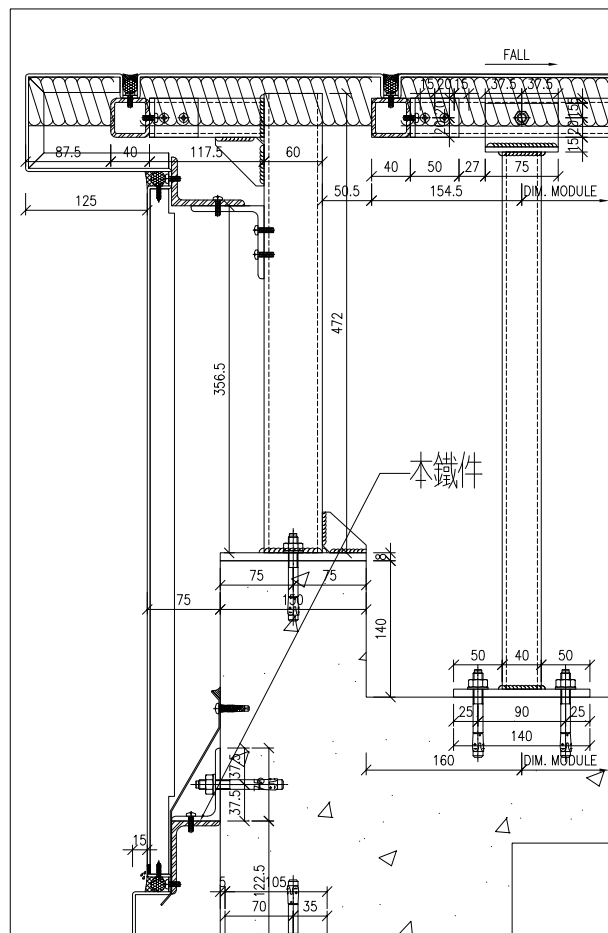
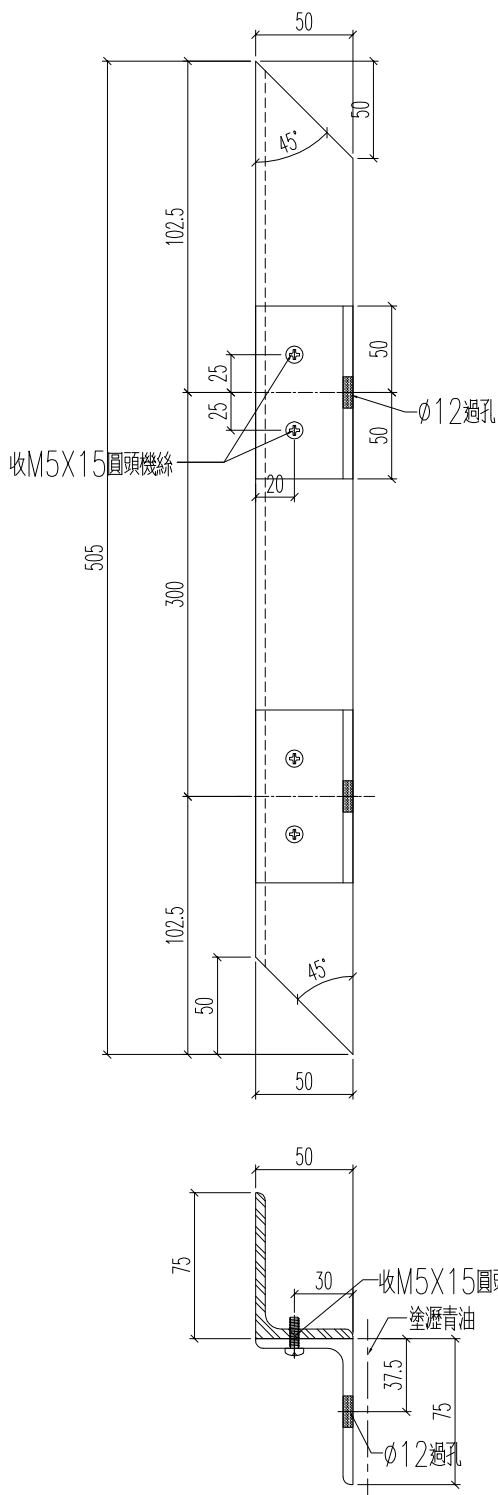
工程號	J861	地盤	己連拿利
-----	------	----	------



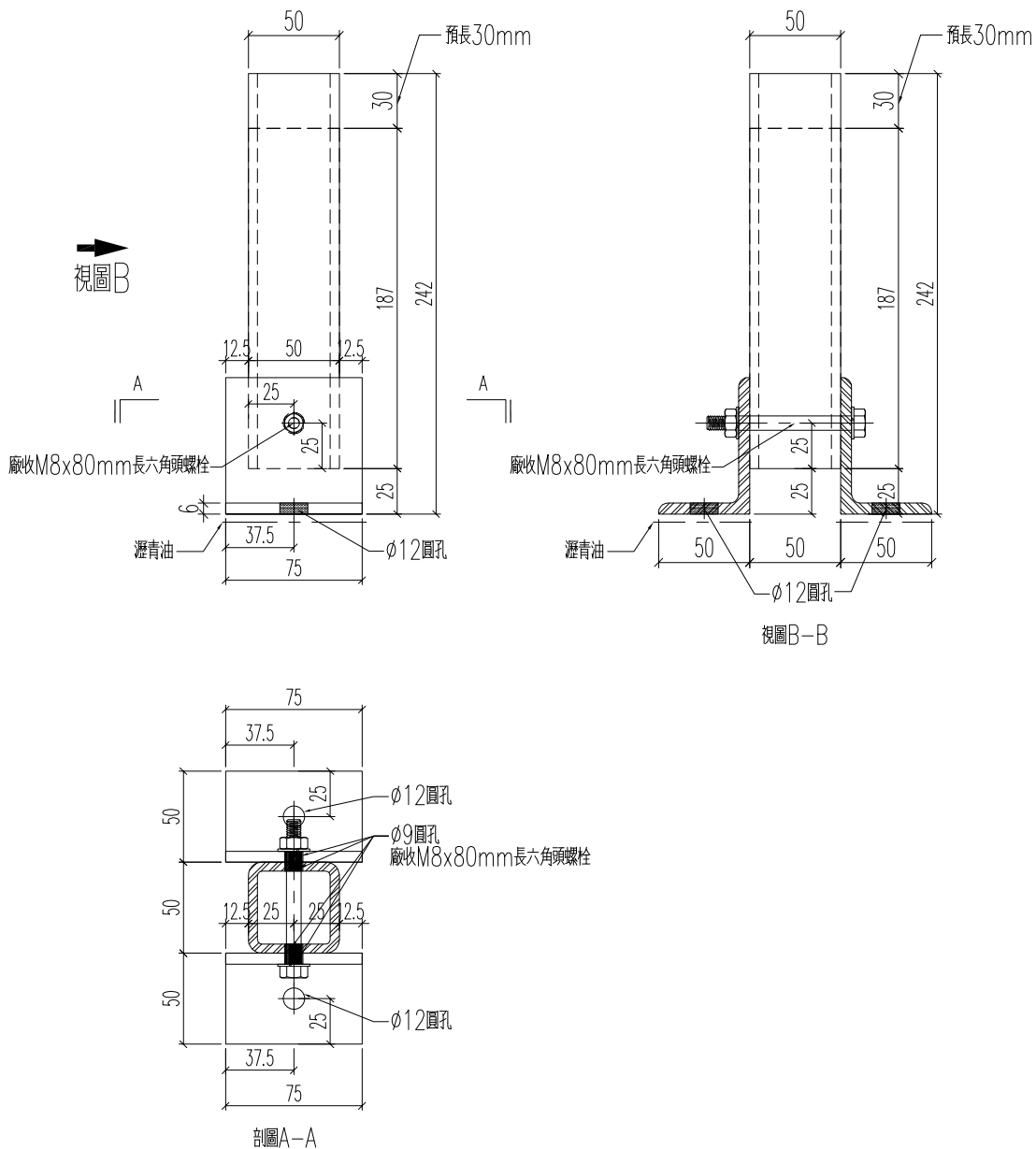
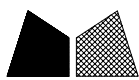
名稱	鐵件加工圖	制圖	H	2026.3.5	修改	
材料	75x50x5mm鐵角	復核	LRA	2026.3.5	日期	
顏色	熱浸鋅	批准			圖號	J861-3412R-TJ2a



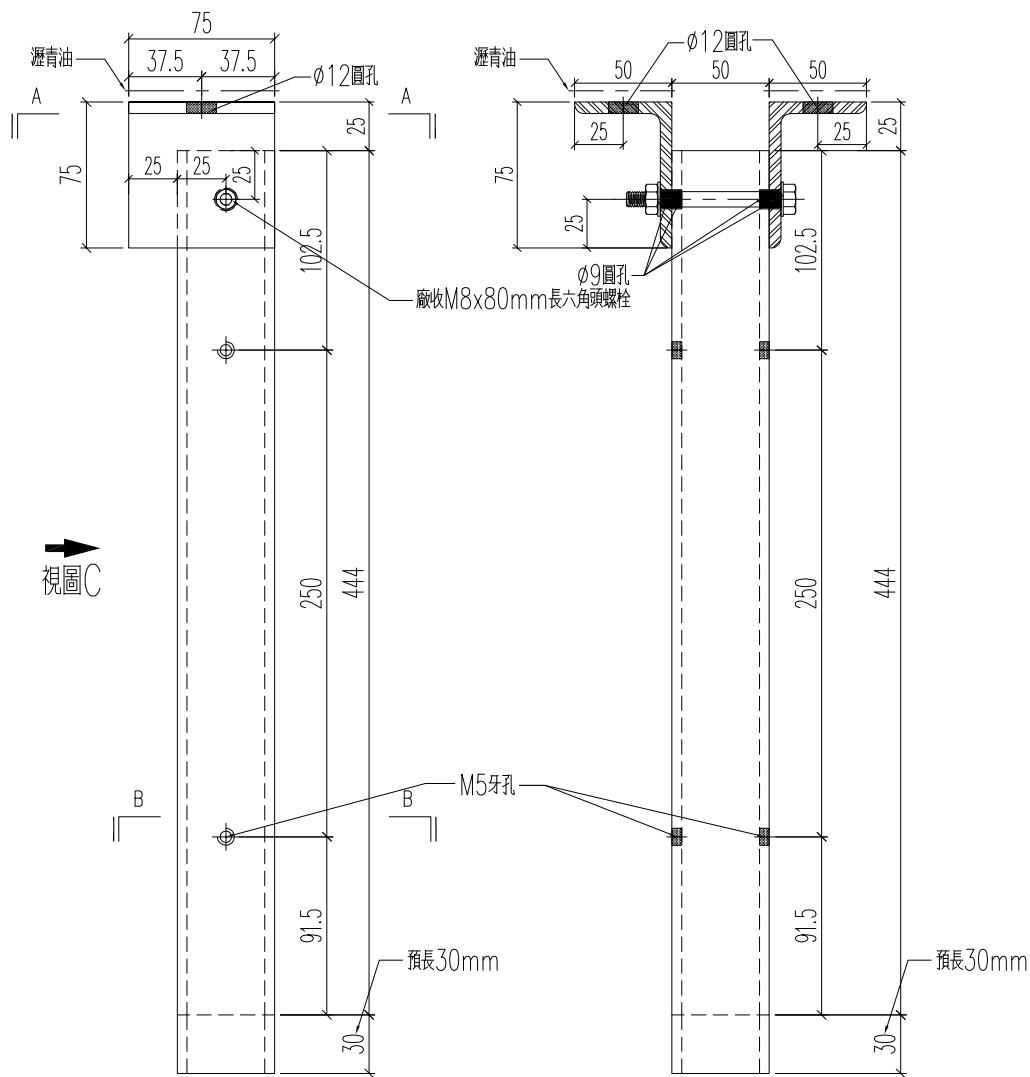
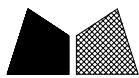
工程號	J861	地盤	己連拿利
-----	------	----	------



名稱	鐵件加工圖	制圖	H	2026.3.5	修改	
材料	75x50x5mm鐵角	復核	LRA	2026.3.5	日期	
顏色	熱浸鋅	批准			圖號	J861-3412R-TJ3a

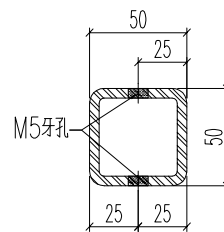
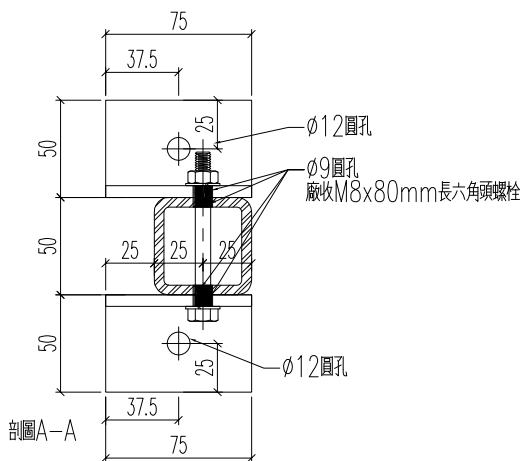


名稱	鐵件加工圖	制圖	W	20251009	修改		
材料	50x50x5鐵通+75x50x6鐵角	復核	LRA	20251009	日期		
顏色	熱浸鋅+瀝青油	批准			圖號	J861-QL-MJ1	



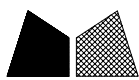
視圖C

視圖C-C



剖圖B-B

名稱	鐵件加工圖	制圖	W	20251009	修改		
材料	50x50x5鐵通+75x50x6鐵角	復核	LRA	20251009	日期		
顏色	熱浸鋅+瀝青油	批准			圖號	J861-QL-MJ2	



加工數量

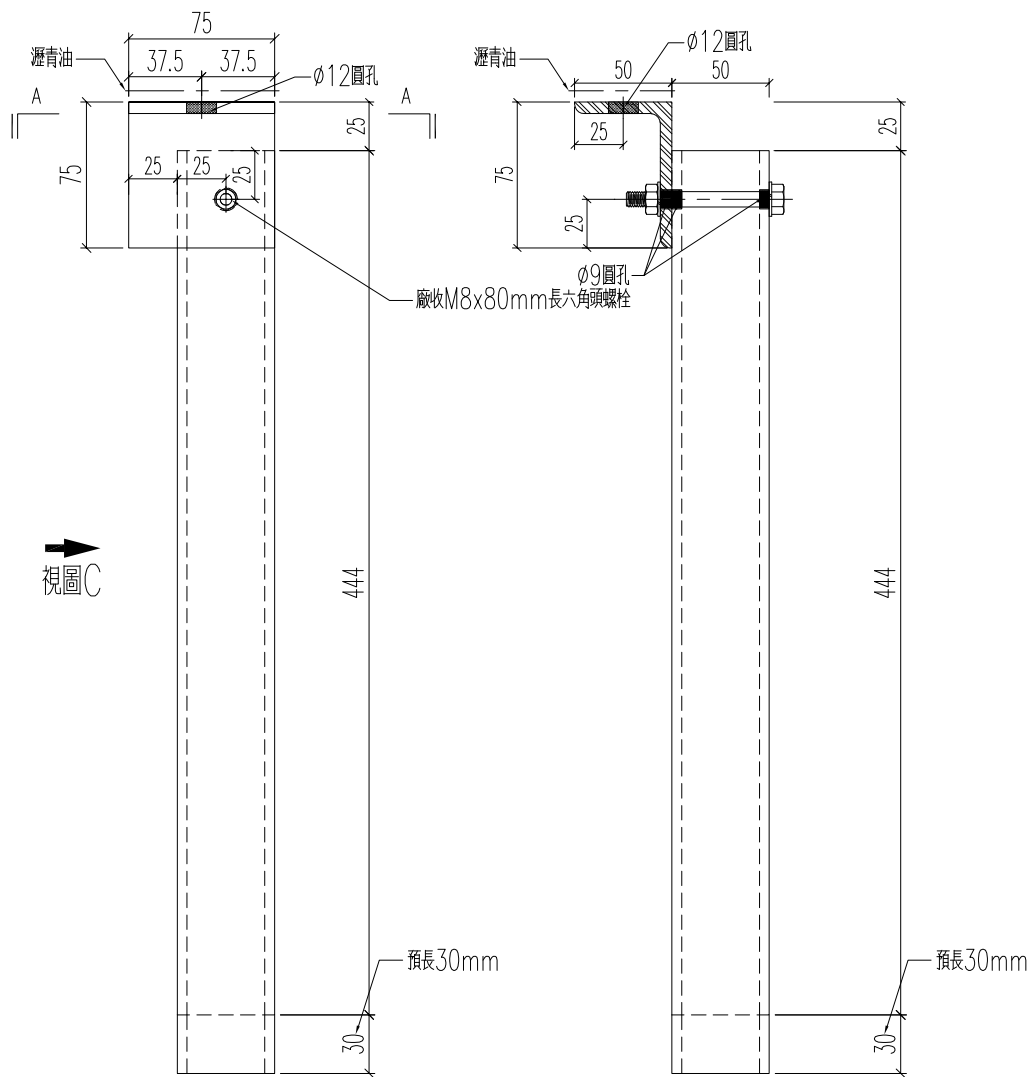
1

工程號

J861

地盤

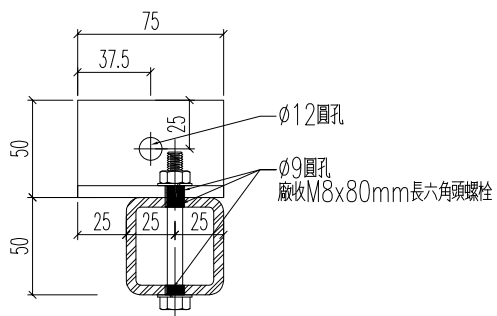
己連拿利



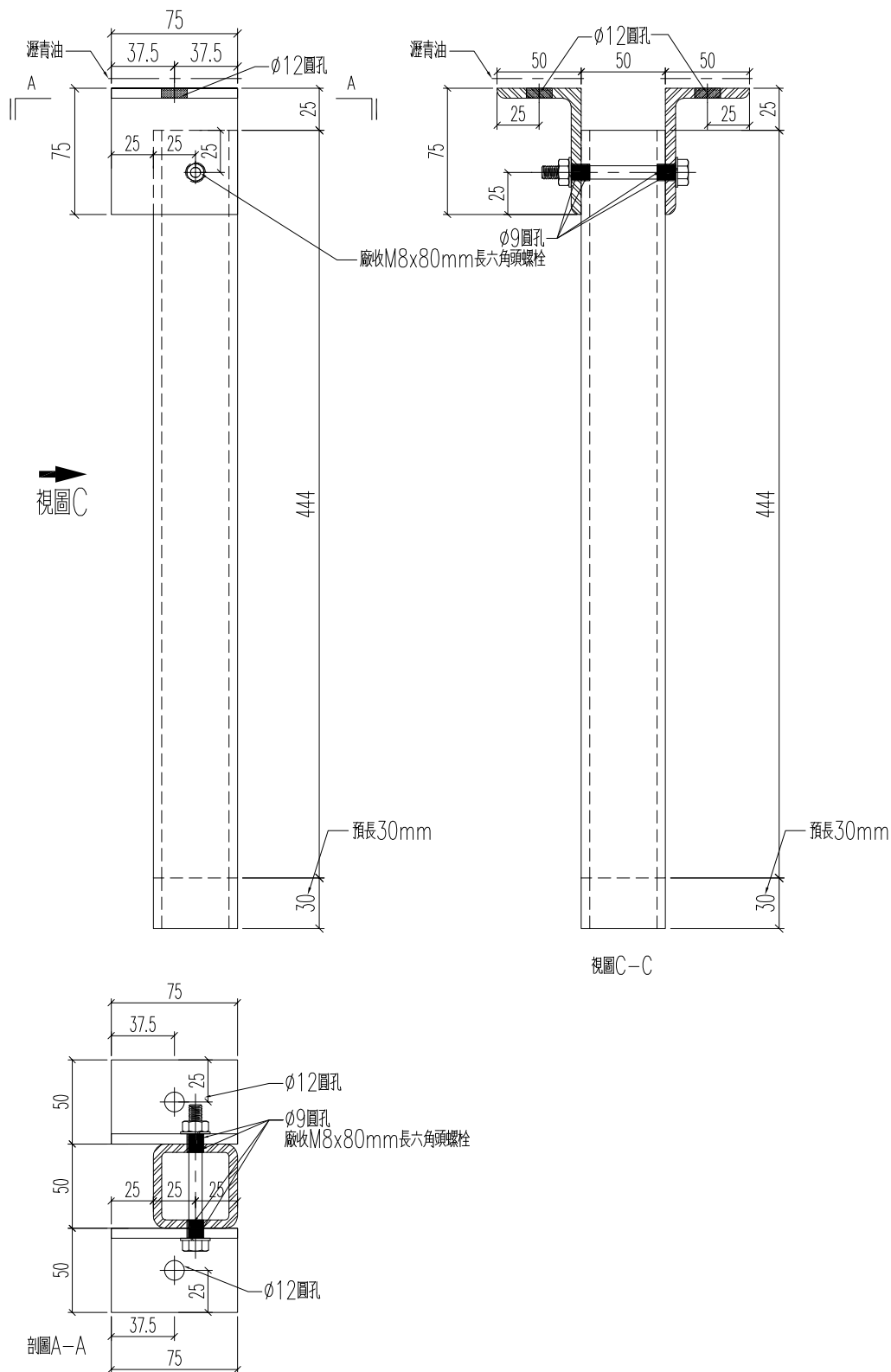
視圖C

視圖C-C

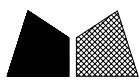
剖圖A-A



名稱	鐵件加工圖	制圖	W	20251009	修改		
材料	50x50x5鐵通+75x50x6鐵角	復核	LRA	20251009	日期		
顏色	熱浸鋅+瀝青油	批准			圖號	J861-QL-MJ3	



名稱	鐵件加工圖	制圖	W	20251009	修改		
材料	50x50x5鐵通+75x50x6鐵角	復核	LRA	20251009	日期		
顏色	熱浸鋅+瀝青油	批准			圖號	J861-QL-MJ4	

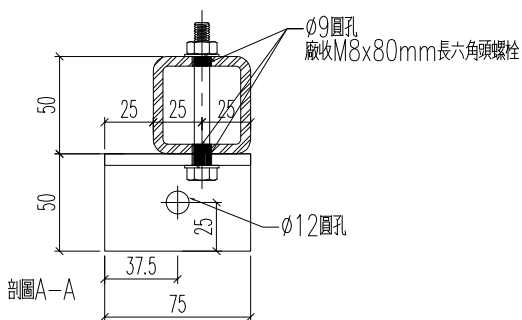
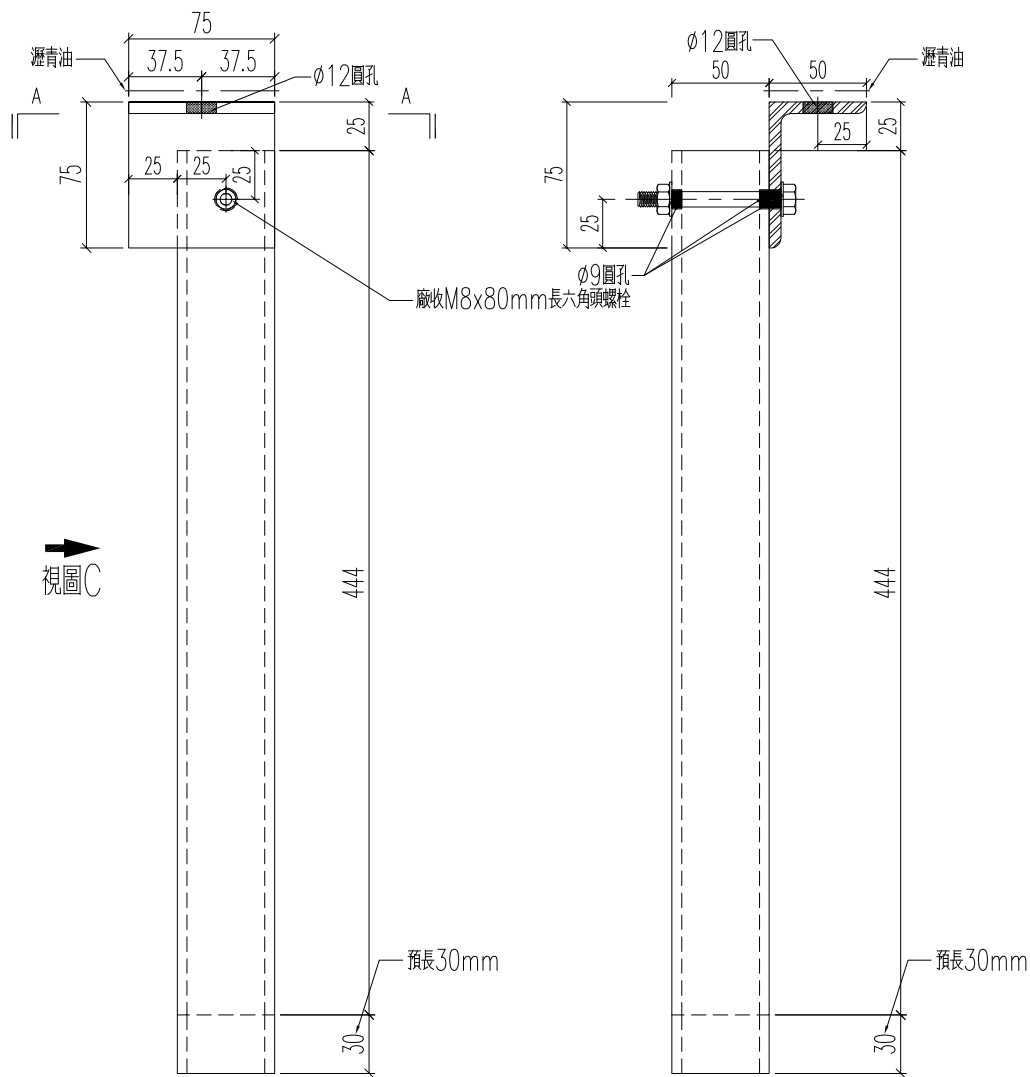


工程號

J861

地盤

己連拿利



名稱	鐵件加工圖	制圖	W	20251009	修改		
材料	50x50x5鐵通+75x50x6鐵角	復核	LRA	20251009	日期		
顏色	熱浸鋅+瀝青油	批准			圖號	J861-QL-MJ5	



加工數量

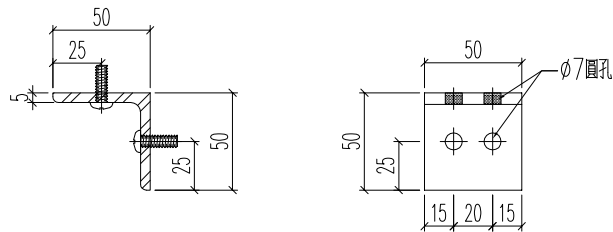
100

工程號

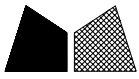
J861

地盤

己連拿利



名稱	鐵件加工圖	制圖	W	20251009	修改			
材料	50x50x5mm厚鐵角	復核	LRA	20251009	日期			
顏色	熱浸鋅	批准			圖號	J861-QL-TJ1		

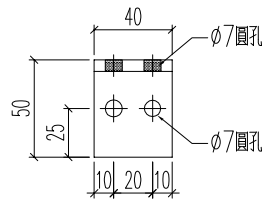
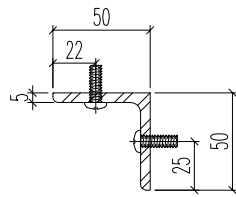


工程號

J861

地盤

己連拿利



名稱	鐵件加工圖	制圖	W	20251009	修改			
材料	50x50x5mm厚鐵角	復核	LRA	20251009	日期			
顏色	熱浸鋅	批准			圖號	J861-QL-TJ2		



加工數量

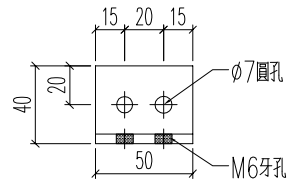
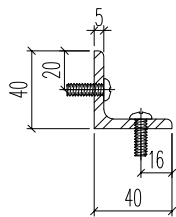
12

工程號

J861

地盤

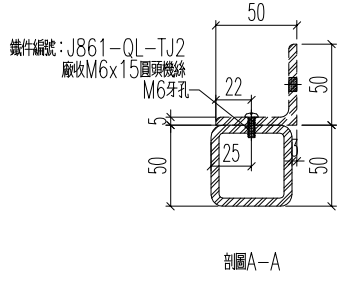
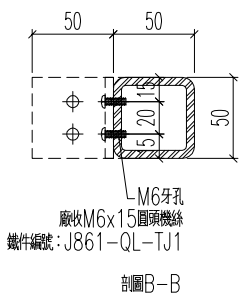
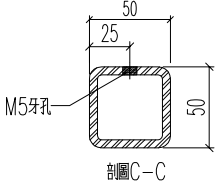
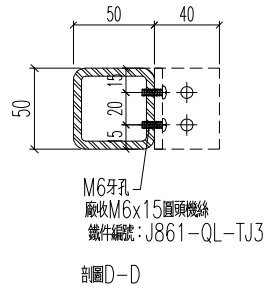
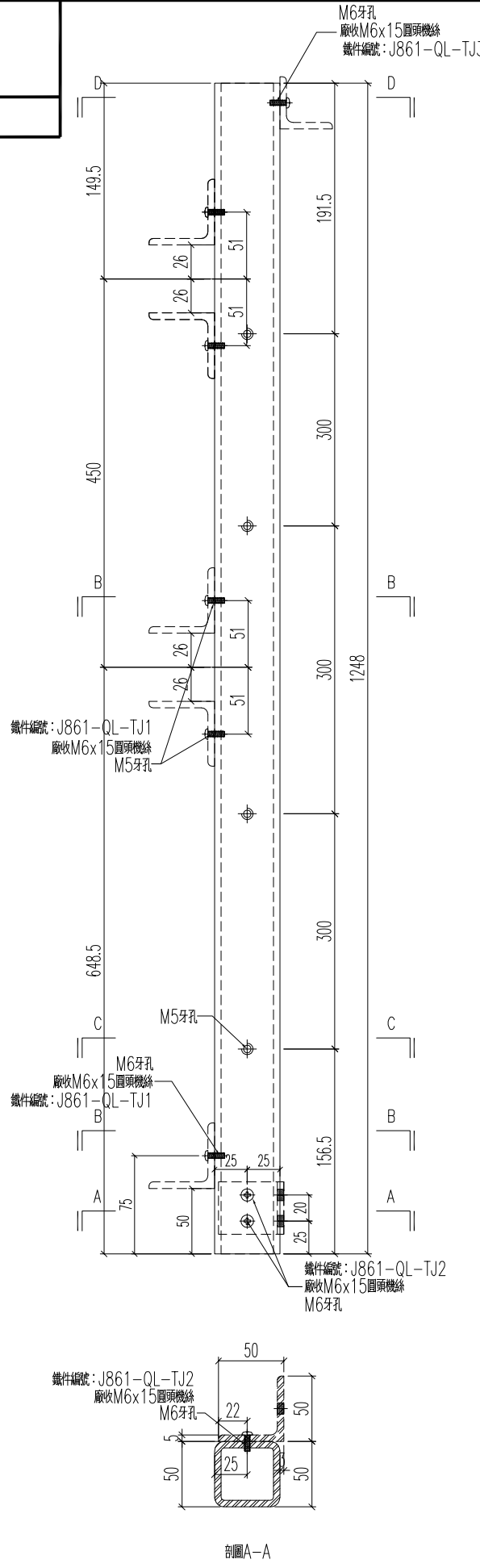
己連拿利



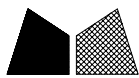
名稱	鐵件加工圖	制圖	W	20251009	修改			
材料	40x40x5mm厚鐵角	復核	LRA	20251009	日期			
顏色	熱浸鋅	批准			圖號	J861-QL-TJ3		

工程號	J861	地盤	己連拿利
-----	------	----	------

加工數量	1
------	---



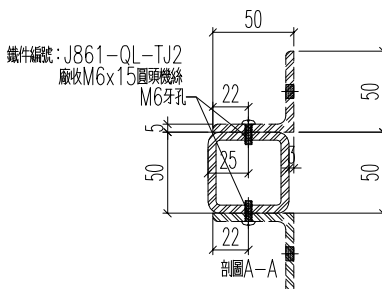
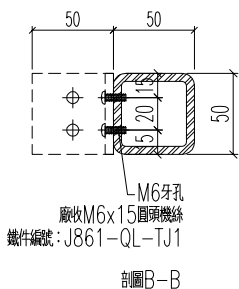
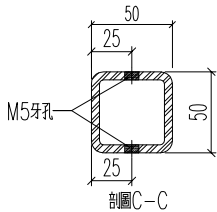
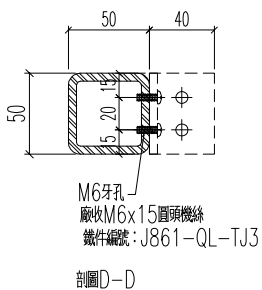
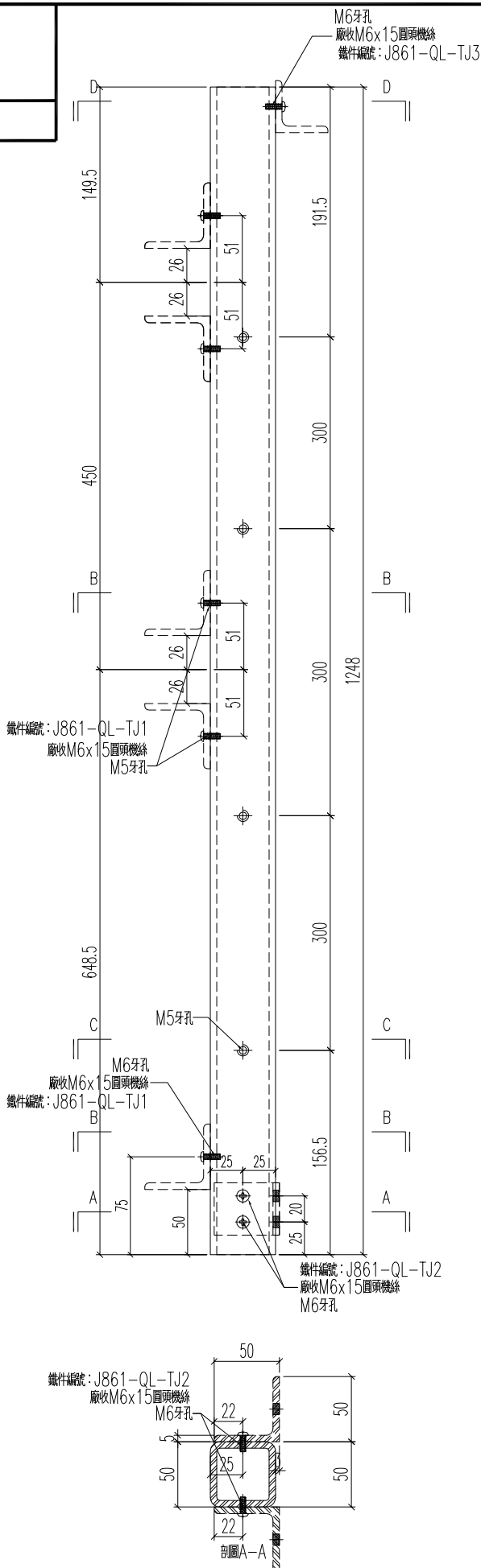
名稱	鐵件加工圖	制圖	W	20251009	修改		
材料	50x50x5mm鐵通	復核	LRA	20251009	日期		
顏色	熱浸鋅	批准			圖號	J861-QL-V01	



工程號 J861 地盤 己連拿利

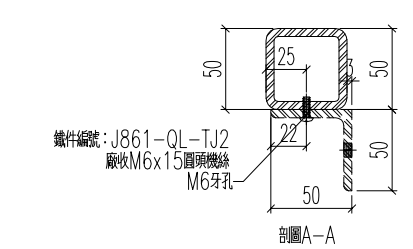
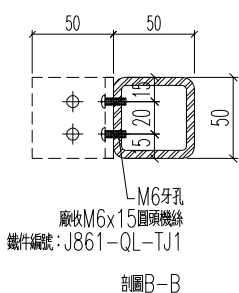
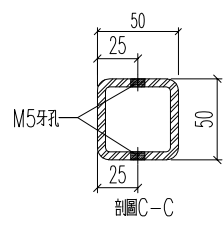
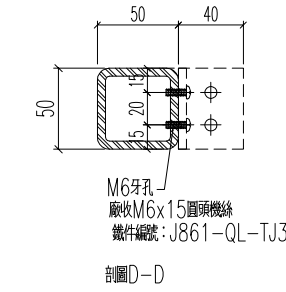
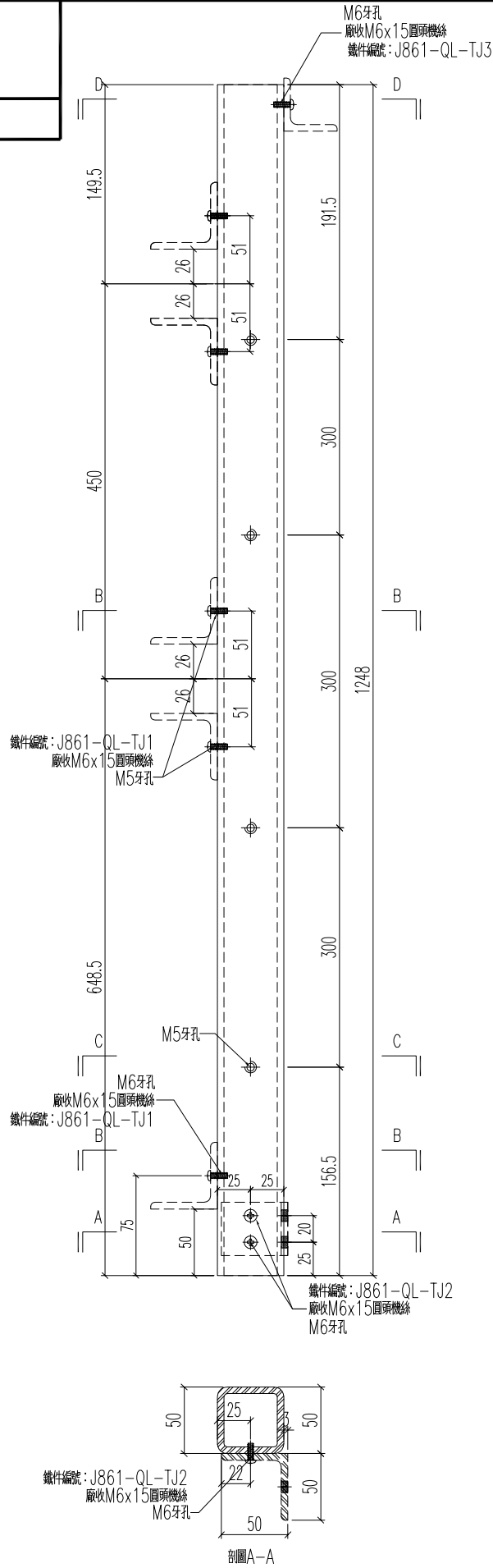
加工數量

8

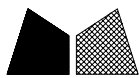


名稱	鐵件加工圖	制圖	W	20251009	修改		
材料	50x50x5mm鐵通	復核	LRA	20251009	日期		
顏色	熱浸鋅	批准			圖號	J861-QL-V02	

加工數量	
1	



名稱	鐵件加工圖	制圖	W	20251009	修改		
材料	50x50x5mm鐵通	復核	LRA	20251009	日期		
顏色	熱浸鋅	批准			圖號	J861-QL-V03	

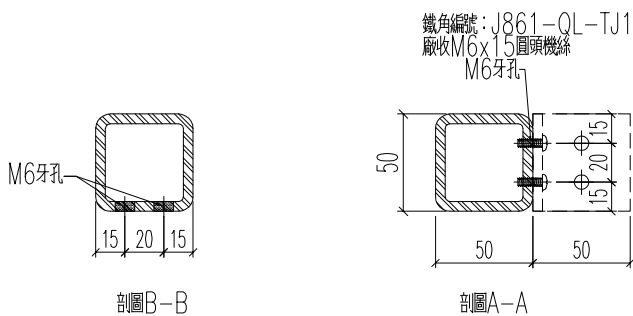
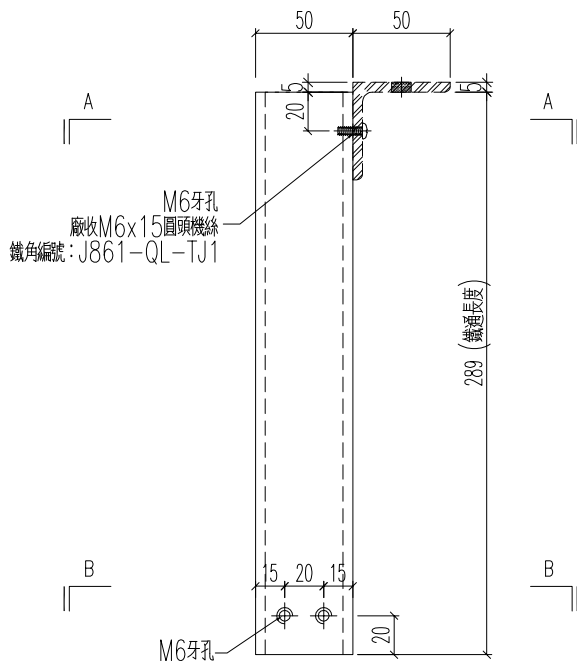


工程號

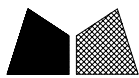
J861

地盤

己連拿利



名稱	鐵件加工圖	制圖	W	20251009	修改		
材料	50x50x5鐵通	復核	LRA	20251009	日期		
顏色	熱浸鋅	批准			圖號	J861-QL-MJ6	

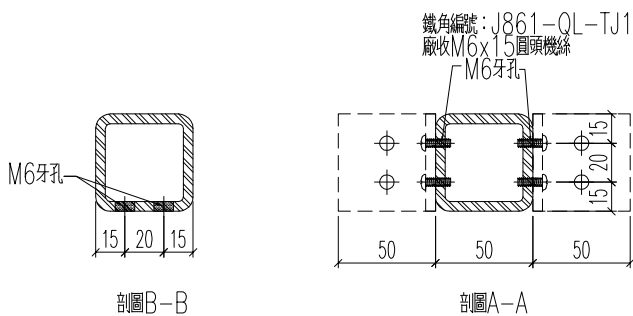
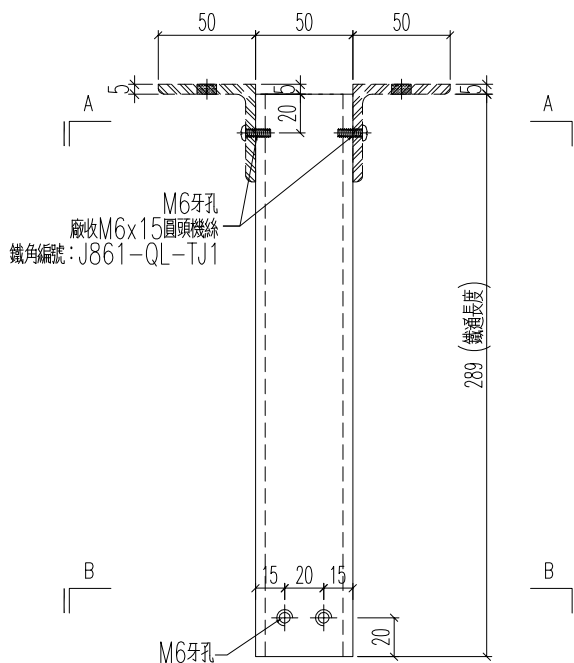


工程號

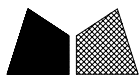
J861

地盤

己連拿利



名稱	鐵件加工圖	制圖	W	20251009	修改		
材料	50x50x5鐵通	復核	LRA	20251009	日期		
顏色	熱浸鋅	批准			圖號	J861-QL-MJ7	

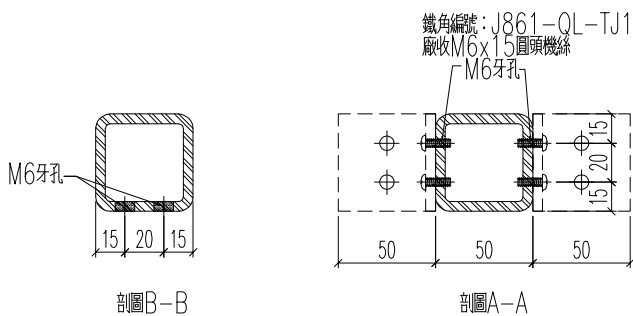
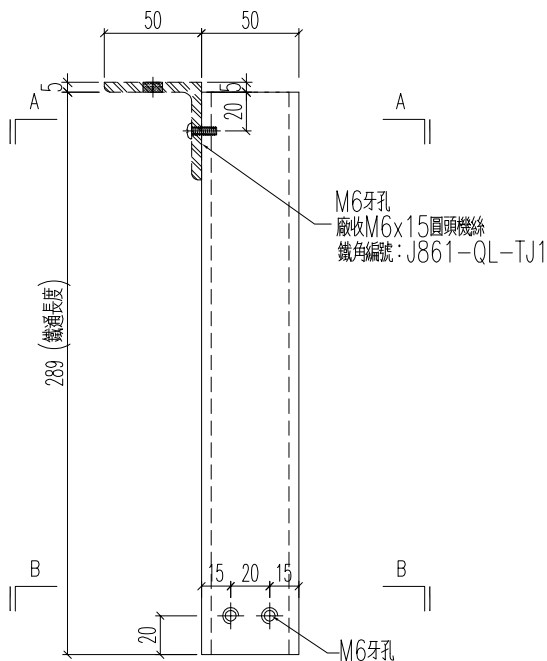


工程號

J861

地盤

己連拿利



名稱	鐵件加工圖	制圖	W	20251009	修改			
材料	50x50x5鐵通	復核	LRA	20251009	日期			
顏色	熱浸鋅	批准			圖號	J861-QL-MJ8		



加工數量

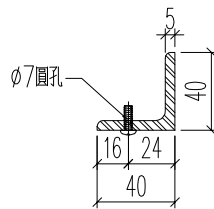
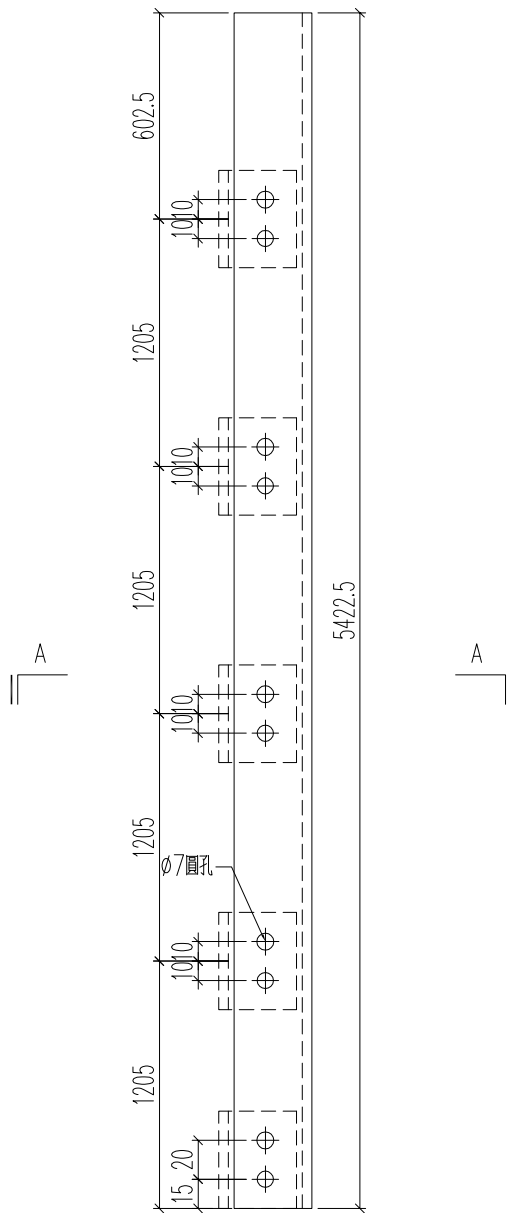
1

工程號

J861

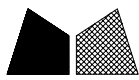
地盤

己連拿利



剖面A-A

名稱	鐵件加工圖	制圖	W	20251009	修改		
材料	40x40x5mm厚鐵角	復核	LRA	20251009	日期		
顏色	熱浸鋅	批准			圖號	J861-QL-TJ4	



加工數量

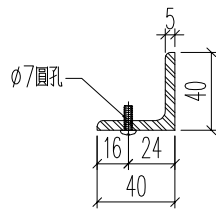
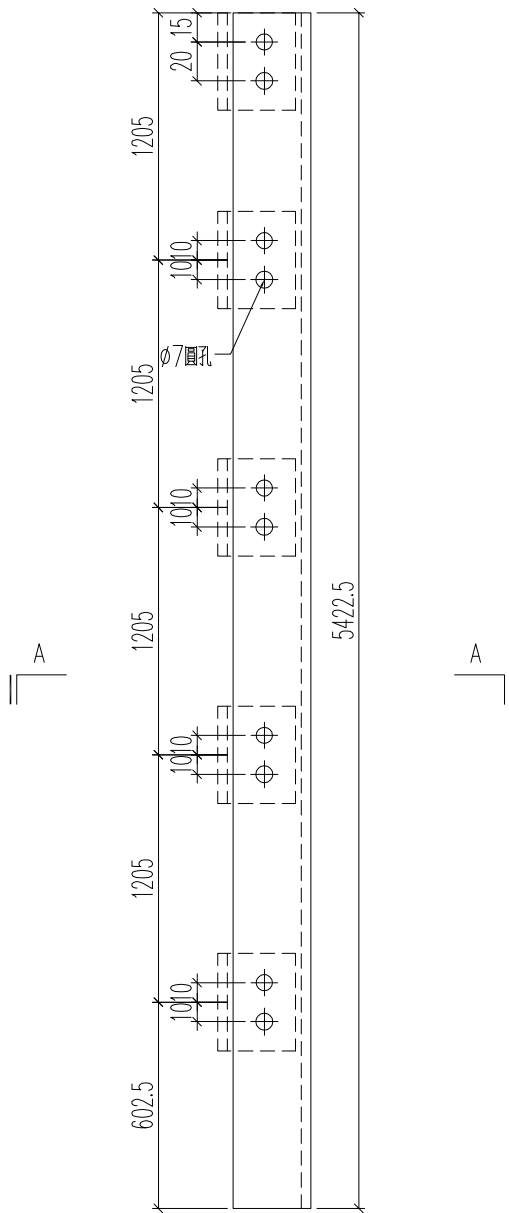
1

工程號

J861

地盤

己連拿利



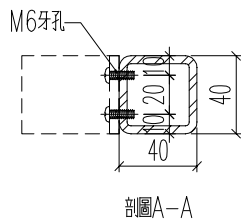
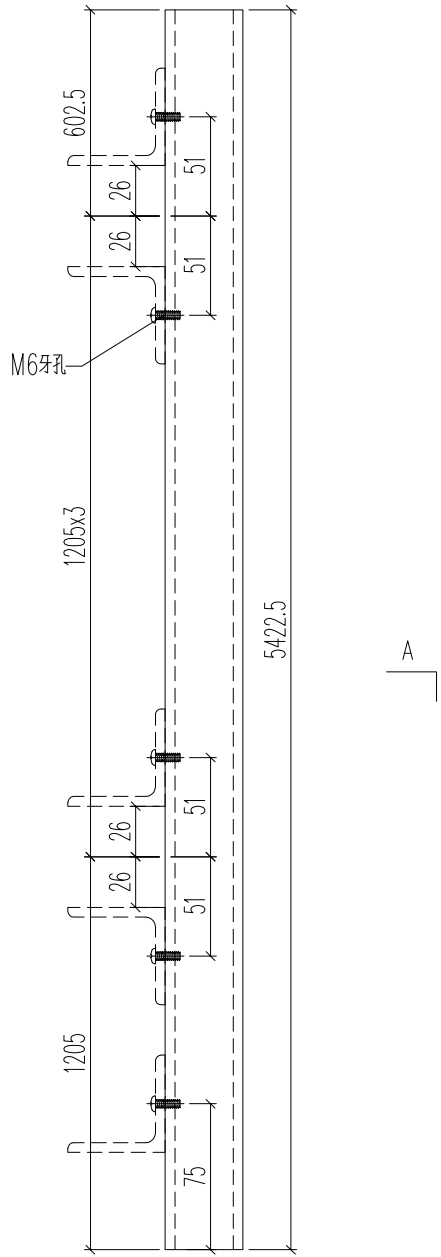
剖面A-A

名稱	鐵件加工圖	制圖	W	20251009	修改		
材料	40x40x5mm厚鐵角	復核	LRA	20251009	日期		
顏色	熱浸鋅	批准			圖號	J861-QL-TJ5	

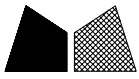


加工數量	
1	

工程號	J861	地盤	己連拿利
-----	------	----	------

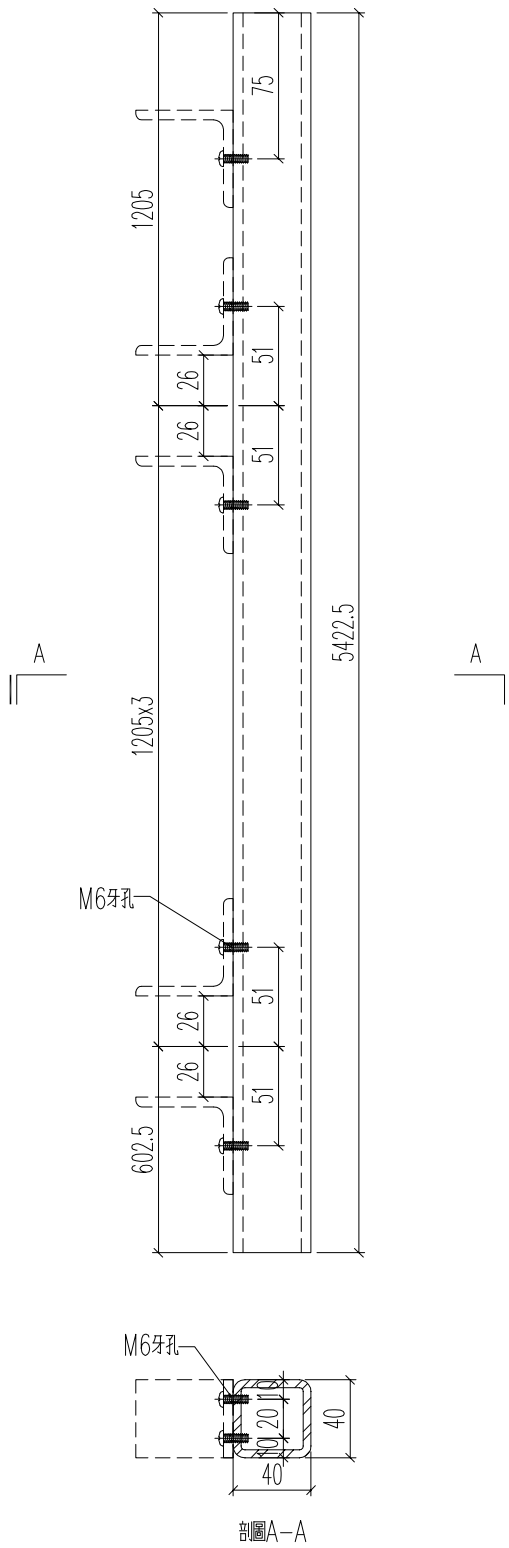


名稱	鐵件加工圖	制圖	W	20251009	修改		
材料	40x40x5mm厚鐵通	復核	LRA	20251009	日期		
顏色	熱浸鋅	批准			圖號	J861-QL-TT1	



加工數量	
1	

工程號	J861	地盤	己連拿利
-----	------	----	------



名稱	鐵件加工圖	制圖	W	20251009	修改		
材料	40x40x5mm厚鐵通	復核	LRA	20251009	日期		
顏色	熱浸鋅	批准			圖號	J861-QL-TT2	

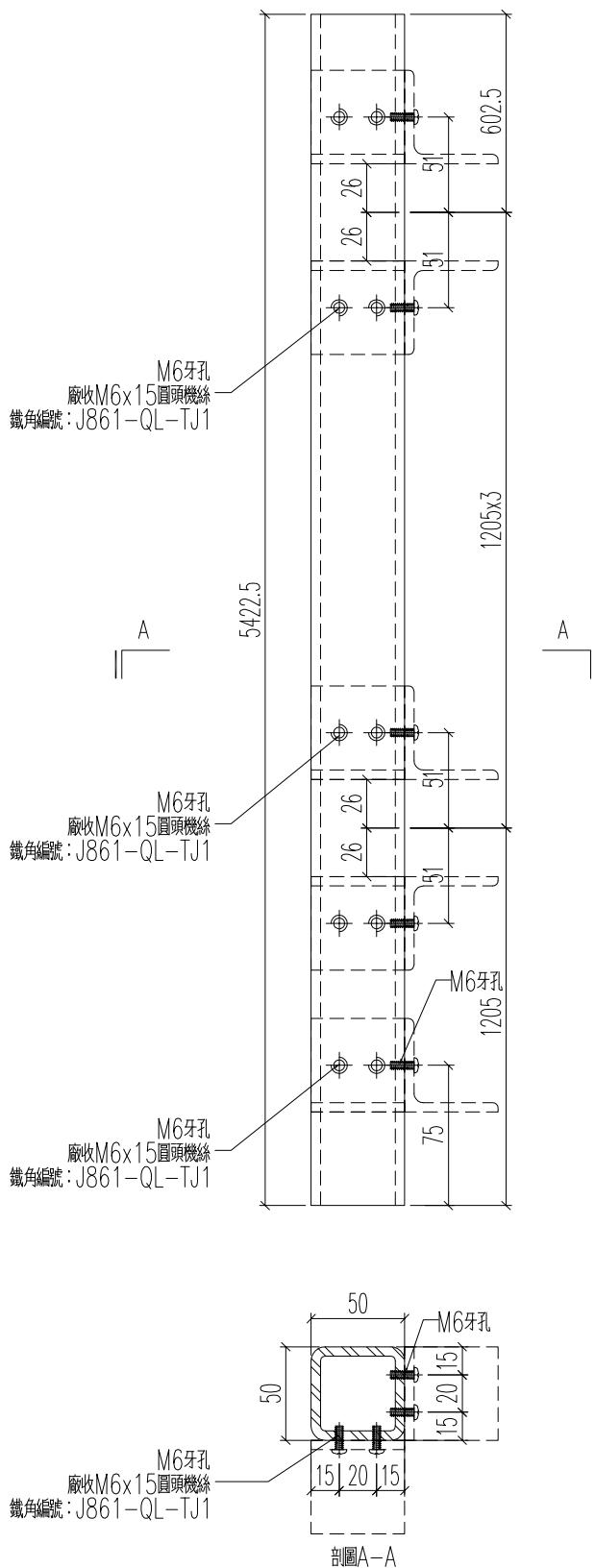


工程號

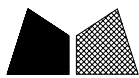
J861

地盤

己連拿利



名稱	鐵件加工圖	制圖	W	20251009	修改			
材料	50x50x5mm厚鐵通	復核	LRA	20251009	日期			
顏色	熱浸鋅	批准			圖號	J861-QL-TT3		

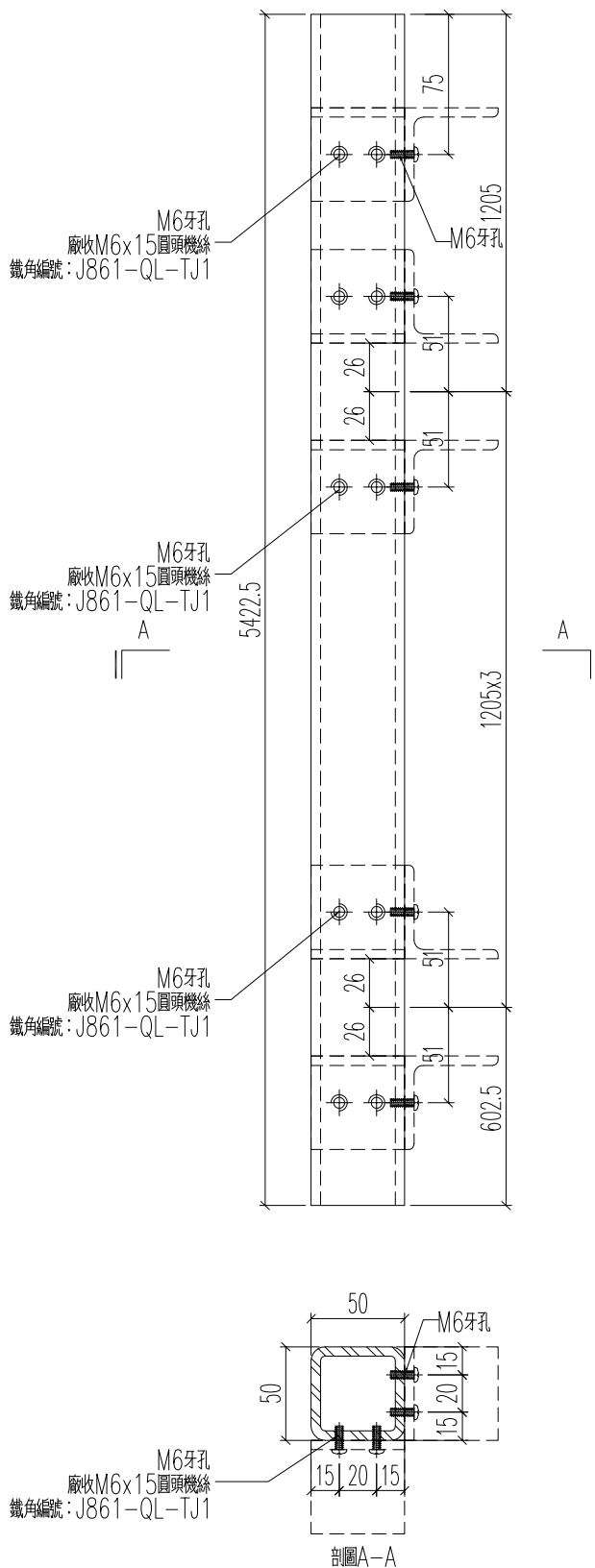


工程號

J861

地盤

己連拿利



名稱	鐵件加工圖	制圖	W	20251009	修改		
材料	50x50x5mm厚鐵通	復核	LRA	20251009	日期		
顏色	熱浸鋅	批准			圖號	J861-QL-TT4	