



工程指示 / 要求簡箋 ENGINEER INSTRUCTIONS(E.I.)

工程指示編號:	EI- 9452	修改版本:	-
	HK- 0095		
工程編號:	J 861	工程名稱:	己連拿利
收件人:	生統	發件人:	細佬
工程項目:	裙樓铝板加工图第三批	日期:	06/03/2026

<input type="checkbox"/> 原合約工程包	<input type="checkbox"/> 原合約工程加 / 減賬 QT-	<input type="checkbox"/> 新工程報價 QT-
---------------------------------	--	------------------------------------

信件批核號碼/圖紙參考編號:	批核模具圖紙編號:
客戶指示附件:	管理內部批簽署:

<input type="checkbox"/> 初步鋁料 B.M.	<input type="checkbox"/> 加工拆圖, 然後生產	<input type="checkbox"/> 尺寸表
<input type="checkbox"/> 正式鋁料 B.M.	<input type="checkbox"/> 技術上資料/指示	<input type="checkbox"/> 報價
<input type="checkbox"/> 配件 B.M.	<input type="checkbox"/> 樣辦或貨品說明書	<input type="checkbox"/> 分判合約
<input type="checkbox"/> 其他:		

內容: 請按附頁生產, 地盤用
完成上列要求日期: 24/03/2026


國內

<input type="checkbox"/> 生產技術總監	<input type="checkbox"/> 連附件	<input type="checkbox"/> 技術部	<input type="checkbox"/> 連附件	<input type="checkbox"/> 生產部	<input type="checkbox"/> 連附件
<input type="checkbox"/> 採購部	<input type="checkbox"/> 連附件	<input checked="" type="checkbox"/> 生產統籌部	<input checked="" type="checkbox"/> 連附件	<input type="checkbox"/> 報關組	<input type="checkbox"/> 連附件
<input type="checkbox"/> 質檢部	<input type="checkbox"/> 連附件	<input type="checkbox"/> 會計部	<input type="checkbox"/> 連附件	<input type="checkbox"/> 機械設計部	<input type="checkbox"/> 連附件
<input type="checkbox"/> 香港辦	<input type="checkbox"/> 連附件	<input type="checkbox"/> 其他:			

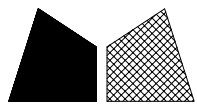
香港

<input type="checkbox"/> 行政部	<input type="checkbox"/> 連附件	<input type="checkbox"/> 會計部	<input type="checkbox"/> 連附件	<input type="checkbox"/> 統籌部	<input type="checkbox"/> 連附件	<input type="checkbox"/> 工程部	<input type="checkbox"/> 連附件
<input type="checkbox"/> 採購部	<input type="checkbox"/> 連附件	<input type="checkbox"/> QS部	<input type="checkbox"/> 連附件	<input type="checkbox"/> 地盤管理	<input type="checkbox"/> 連附件	<input type="checkbox"/> 維修部	<input type="checkbox"/> 連附件

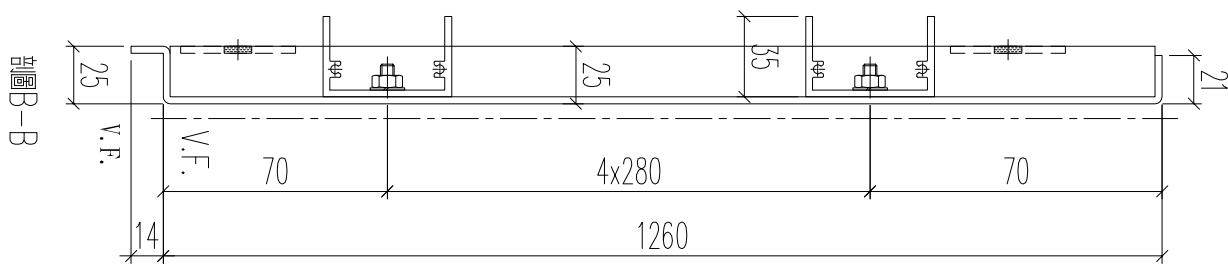
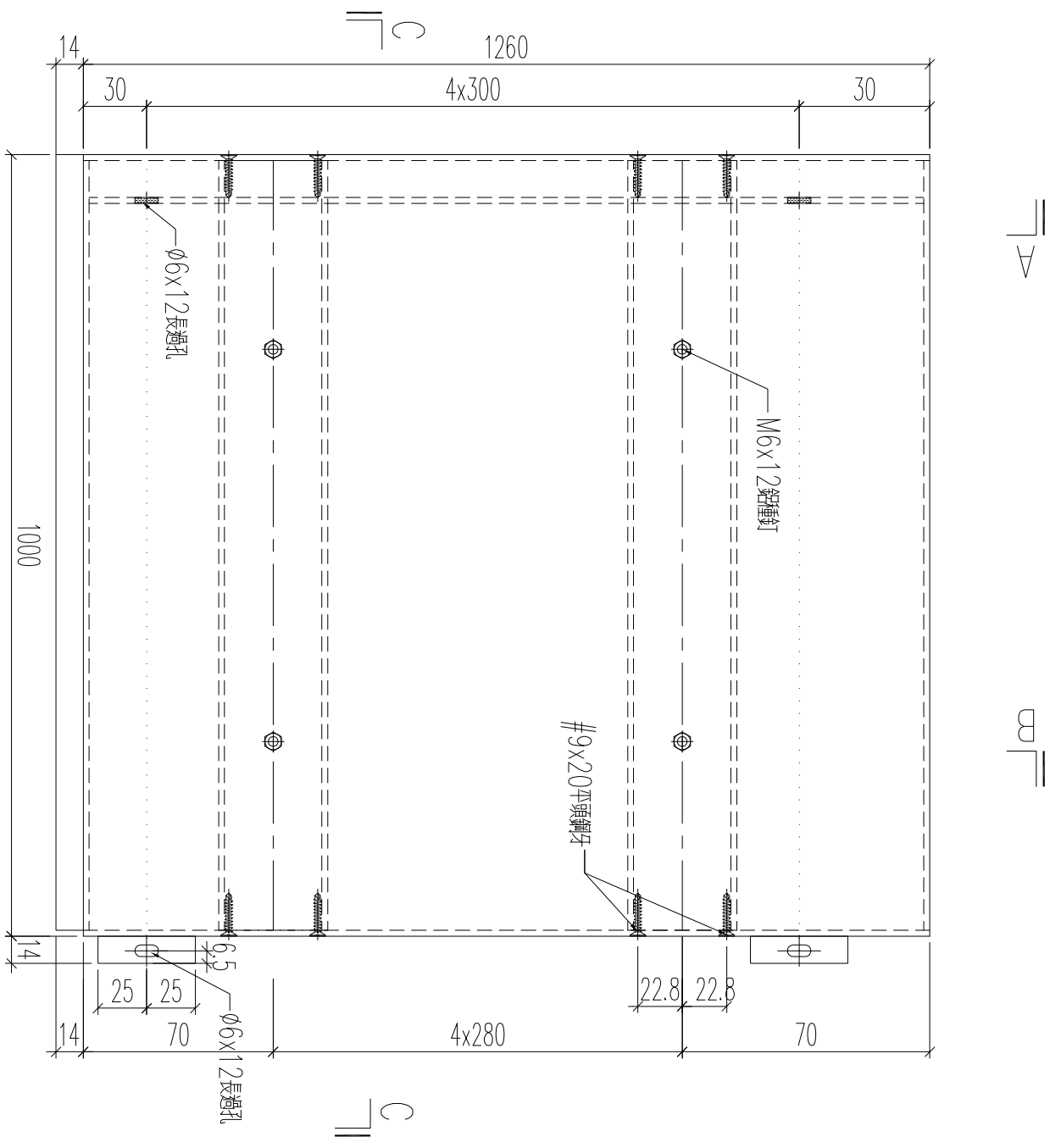
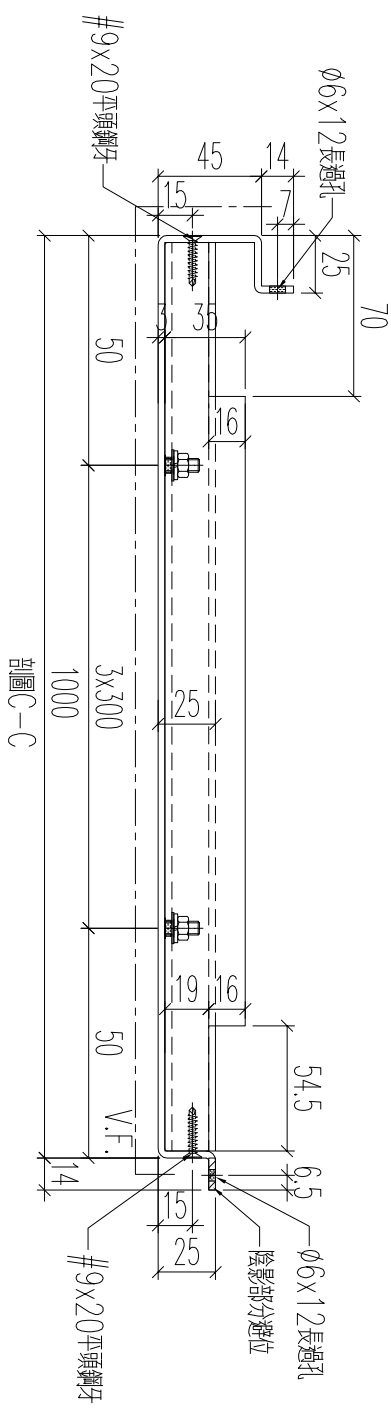
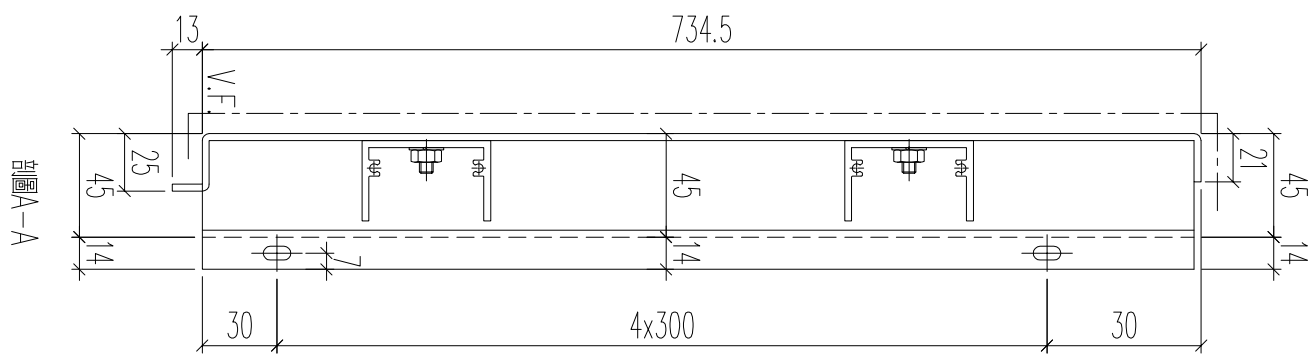
*發件人簽署:	*組別成員批核簽署:
傳遞編號:	項目經理簽署: 

 <b>美特鋁質</b> 有限公司 MIDI Aluminium Fabricator Ltd.	工程號: J-861	計算: H	日期: 2026/3/6		送呈: 施哥
	地盤名稱: 己連拿利	核對:	日期:		副本:
<b>地盤用鋁板B.M.表</b>	項目類別:	批准:	日期:		
BM編號:	修改版次:	A/C Code:	總V.F.: 6.11	總重量: 54.87	此BM依據 資料計算

序號	修改內容	鋁板圖號	鋁板名稱	顏色	實用	後備	總數	總重量	單件展開面積	總展開面積	單件V.F.	總V.F.	備註
									平方米		平方米		
1		J861-FD-LB16c	3mm厚鋁板	240806	1		1	6.612	0.813	0.813	0.735	0.735	
2		J861-FD-LB17c	3mm厚鋁板	240806	1		1	6.517	0.802	0.802	0.723	0.723	
3		J861-FD-LB18c	3mm厚鋁板	240806	1		1	6.517	0.802	0.802	0.723	0.723	
4		J861-FD-LB19c	3mm厚鋁板	240806	1		1	4.168	0.513	0.513	0.450	0.450	
5		J861-FD-LB16d	3mm厚鋁板	240806	1		1	8.622	1.061	1.061	0.970	0.970	
6		J861-FD-LB17d	3mm厚鋁板	240806	1		1	8.499	1.045	1.045	0.955	0.955	
7		J861-FD-LB18d	3mm厚鋁板	240806	1		1	8.499	1.045	1.045	0.955	0.955	
8		J861-FD-LB19d	3mm厚鋁板	240806	1		1	5.436	0.669	0.669	0.594	0.594	
9													
10							總合計:	8	54.87	6.75		6.106	

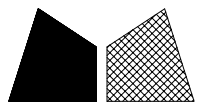


工程號 J861 地盤 己連拿利

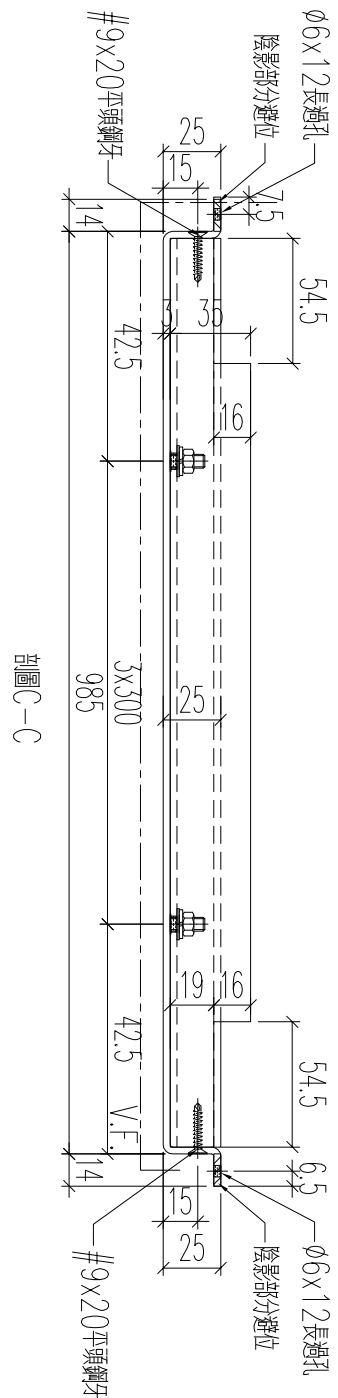
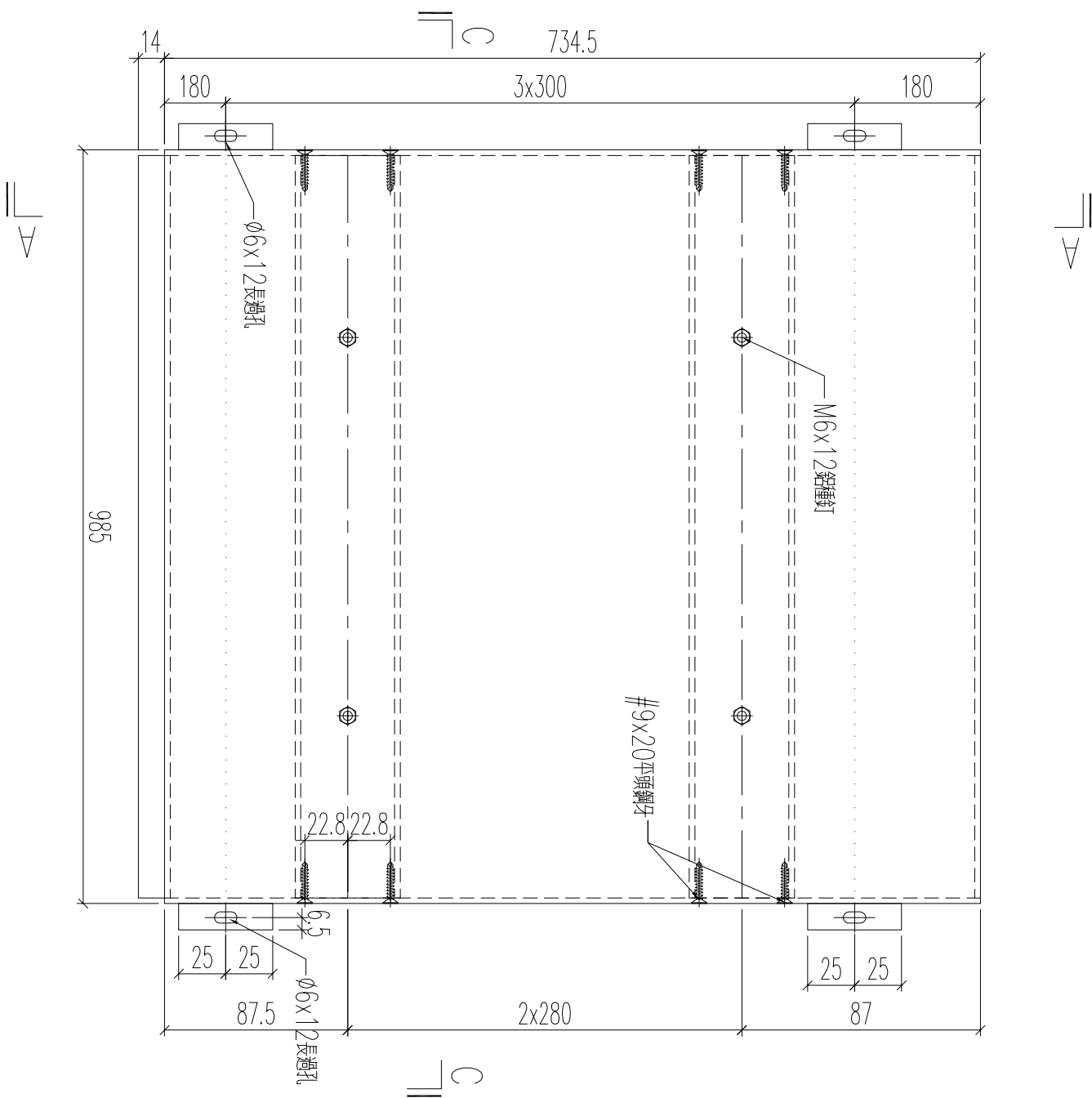
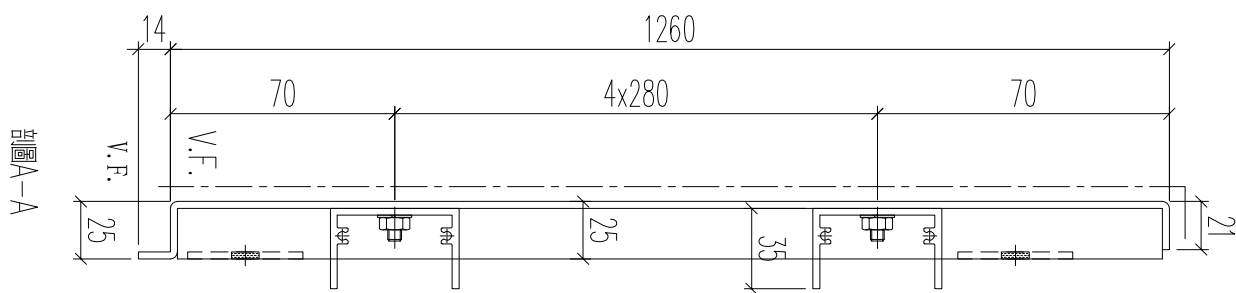


加工數量：1

名稱	鋁板加工圖	制圖	H	20251118	修改		
材料	3mm厚鋁板	復核	LRA	20251118	日期		
顏色	240806	批准			圖號	J861-FD-LB16c	

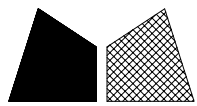


工程號 J861 地盤 己連拿利



加工數量：1

名稱	鋁板加工圖	制圖	H	20251118	修改		
材料	3mm厚鋁板	復核	LRA	20251118	日期		
顏色	240806	批准			圖號	J861-FD-LB17c	

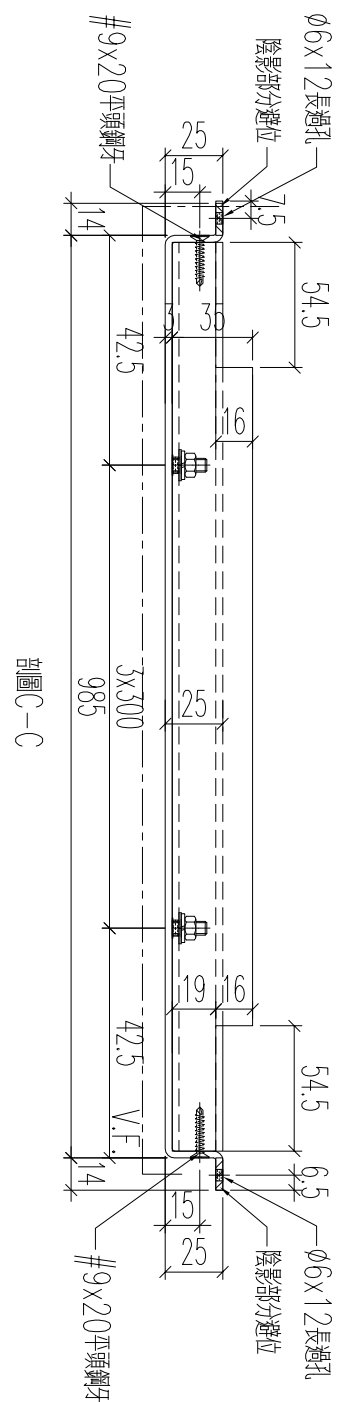
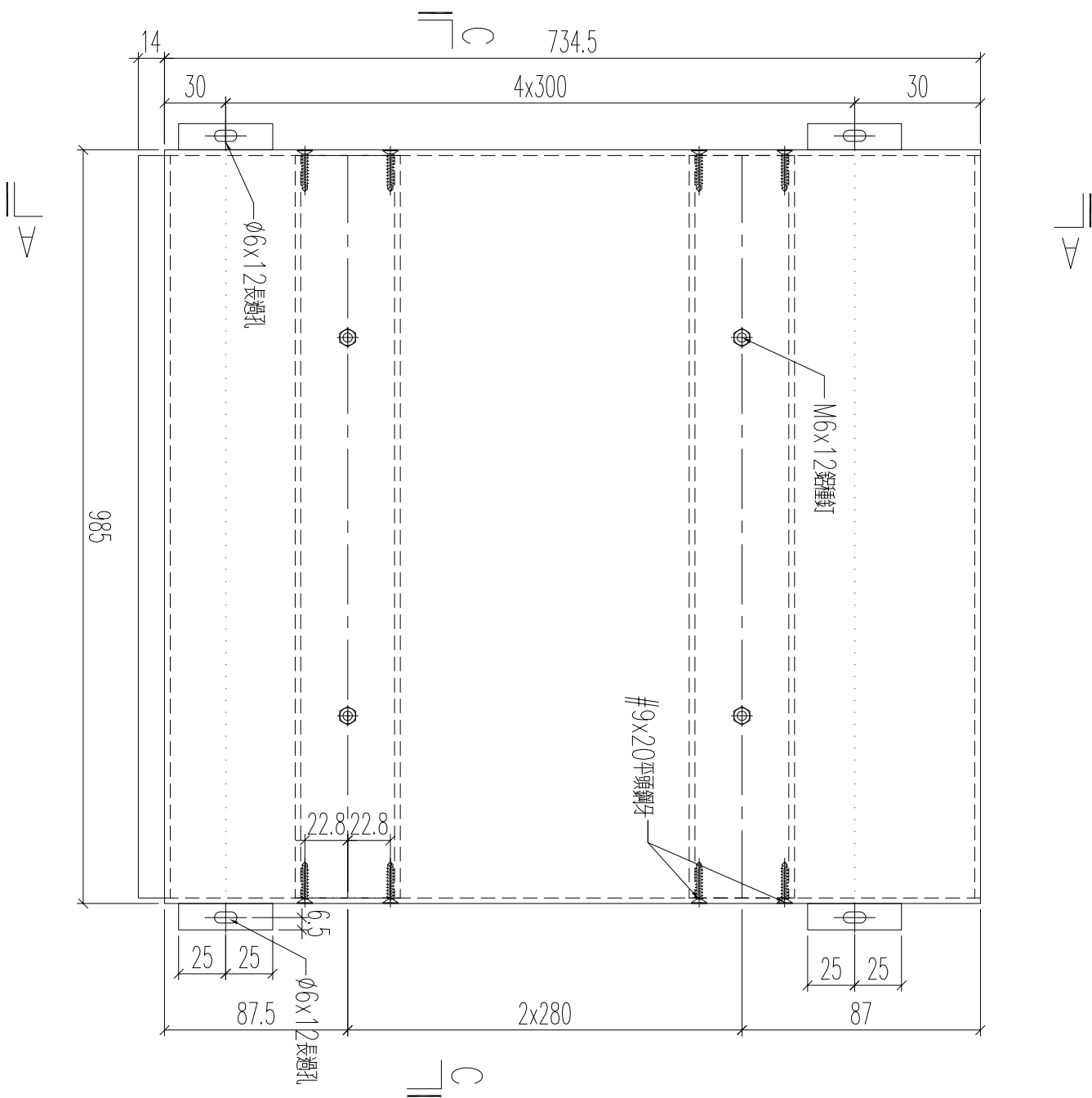
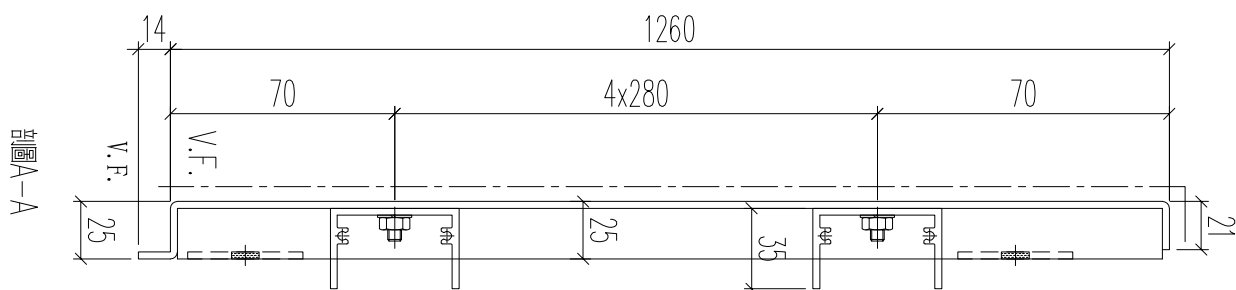


工程號

J861

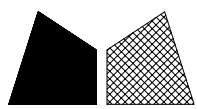
地盤

己連拿利

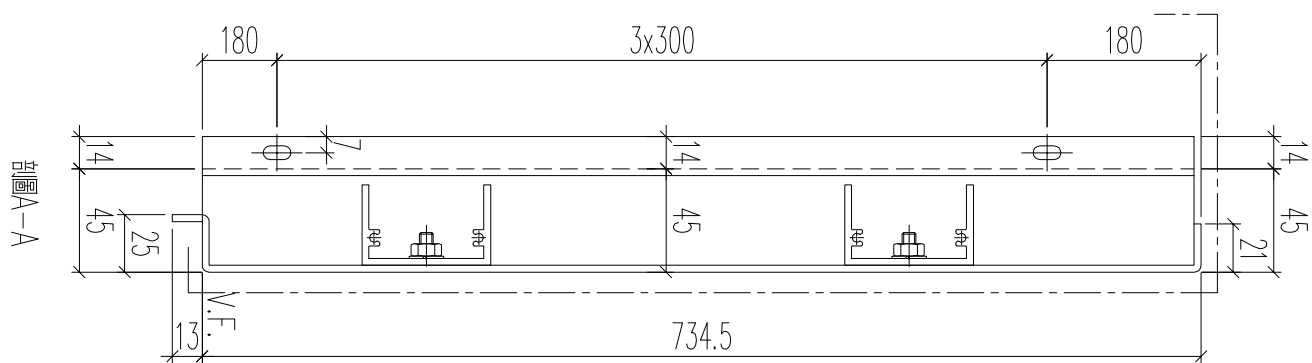
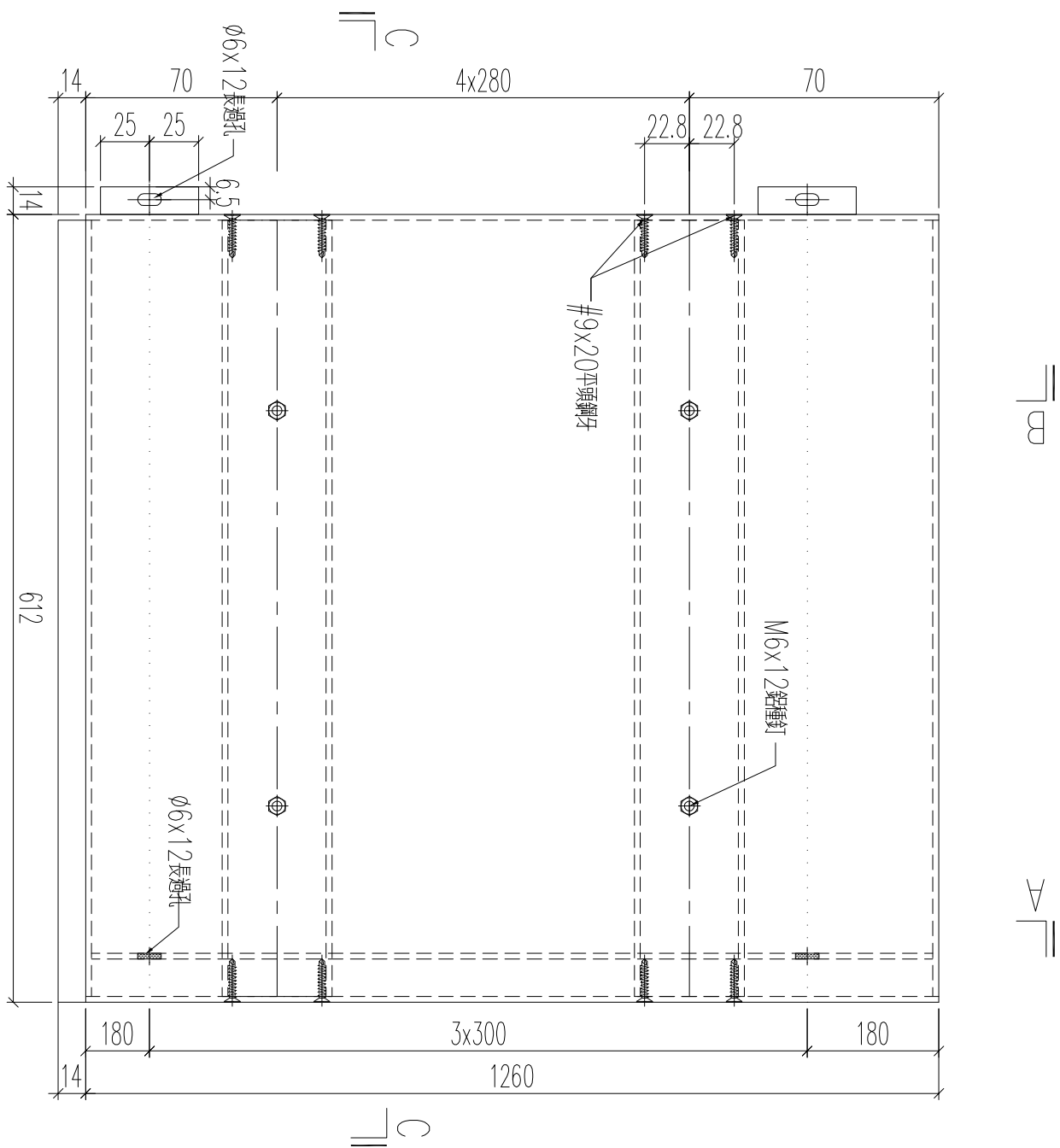
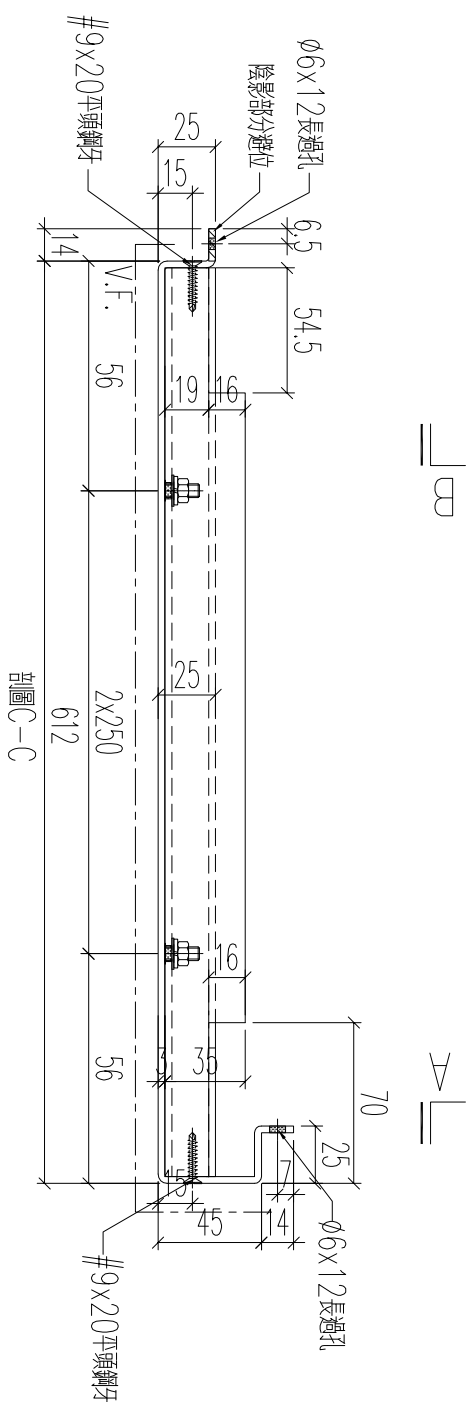
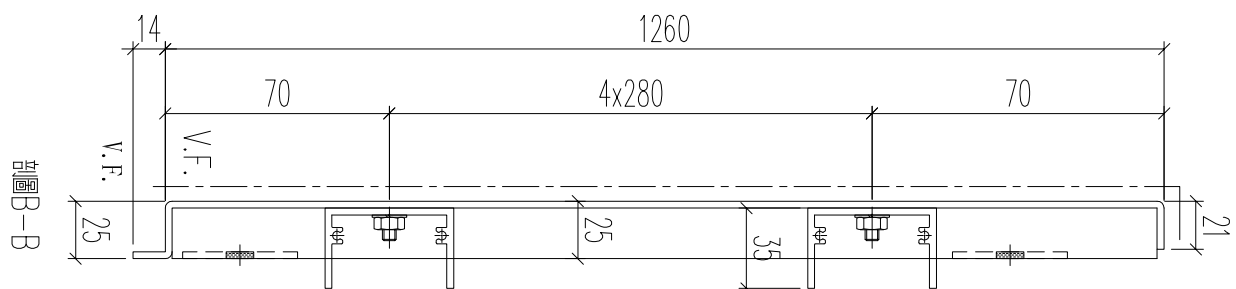


加工數量：1

名稱	鋁板加工圖	制圖	H	20251118	修改		
材料	3mm厚鋁板	復核	LRA	20251118	日期		
顏色	240806	批准			圖號	J861-FD-LB18c	

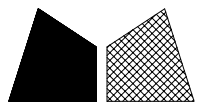


工程號 J861 地盤 己連拿利

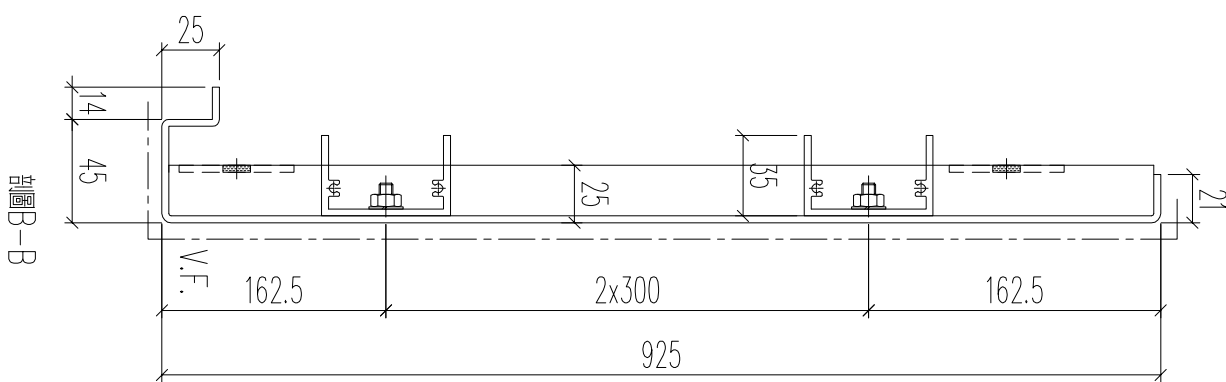
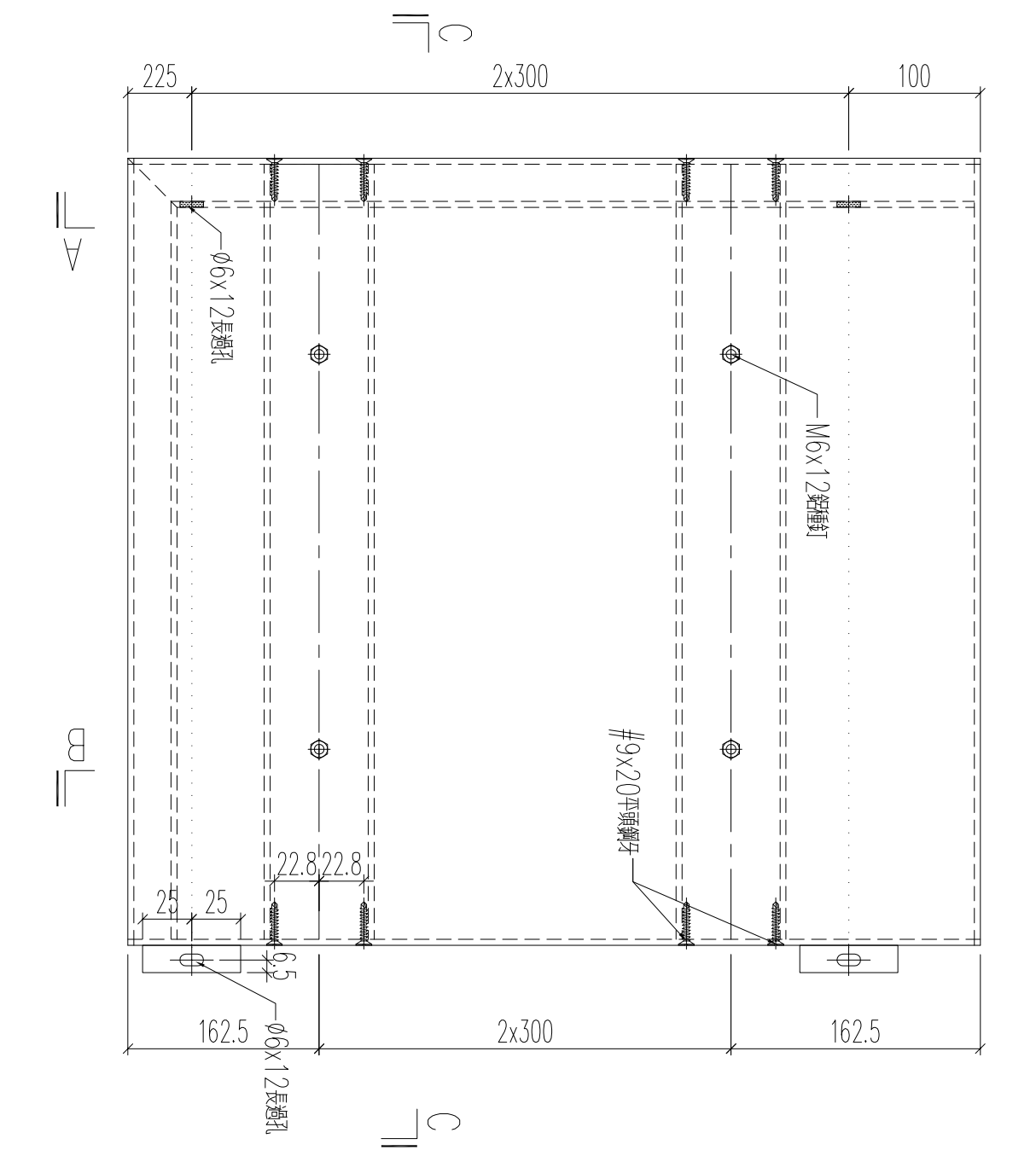
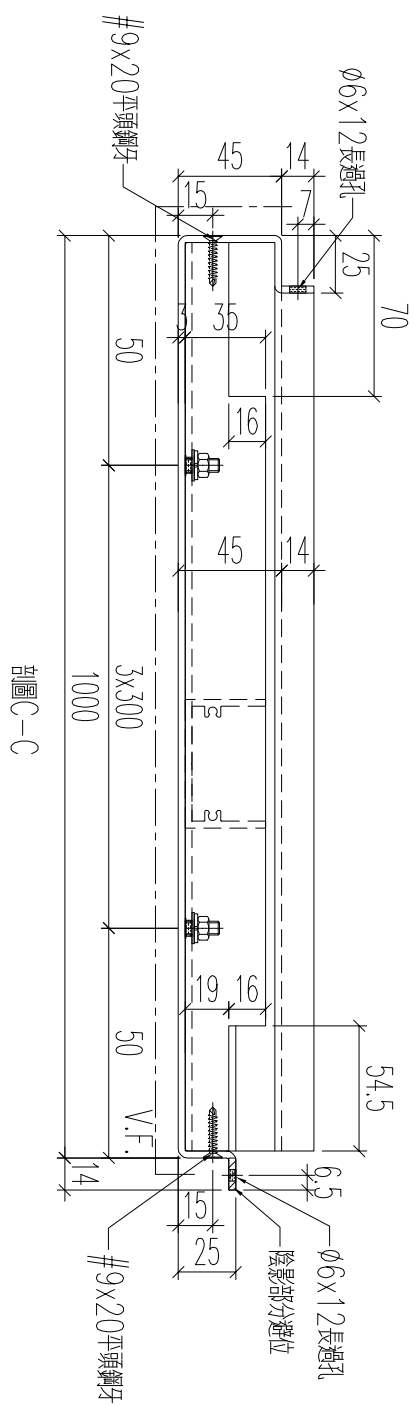
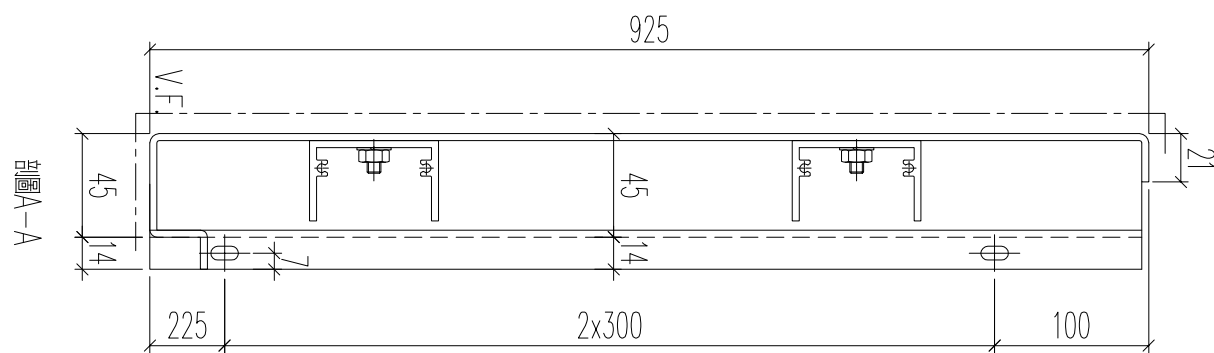


加工數量：1

名稱	鋁板加工圖	制圖	H	20251118	修改		
材料	3mm厚鋁板	復核	LRA	20251118	日期		
顏色	240806	批准			圖號	J861-FD-LB19c	

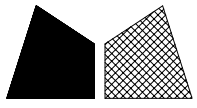


工程號 J861 地盤 己連拿利

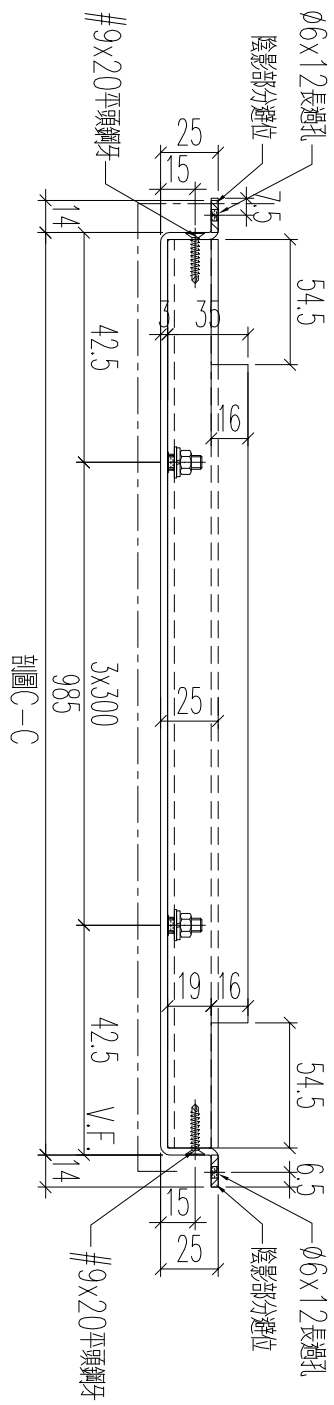
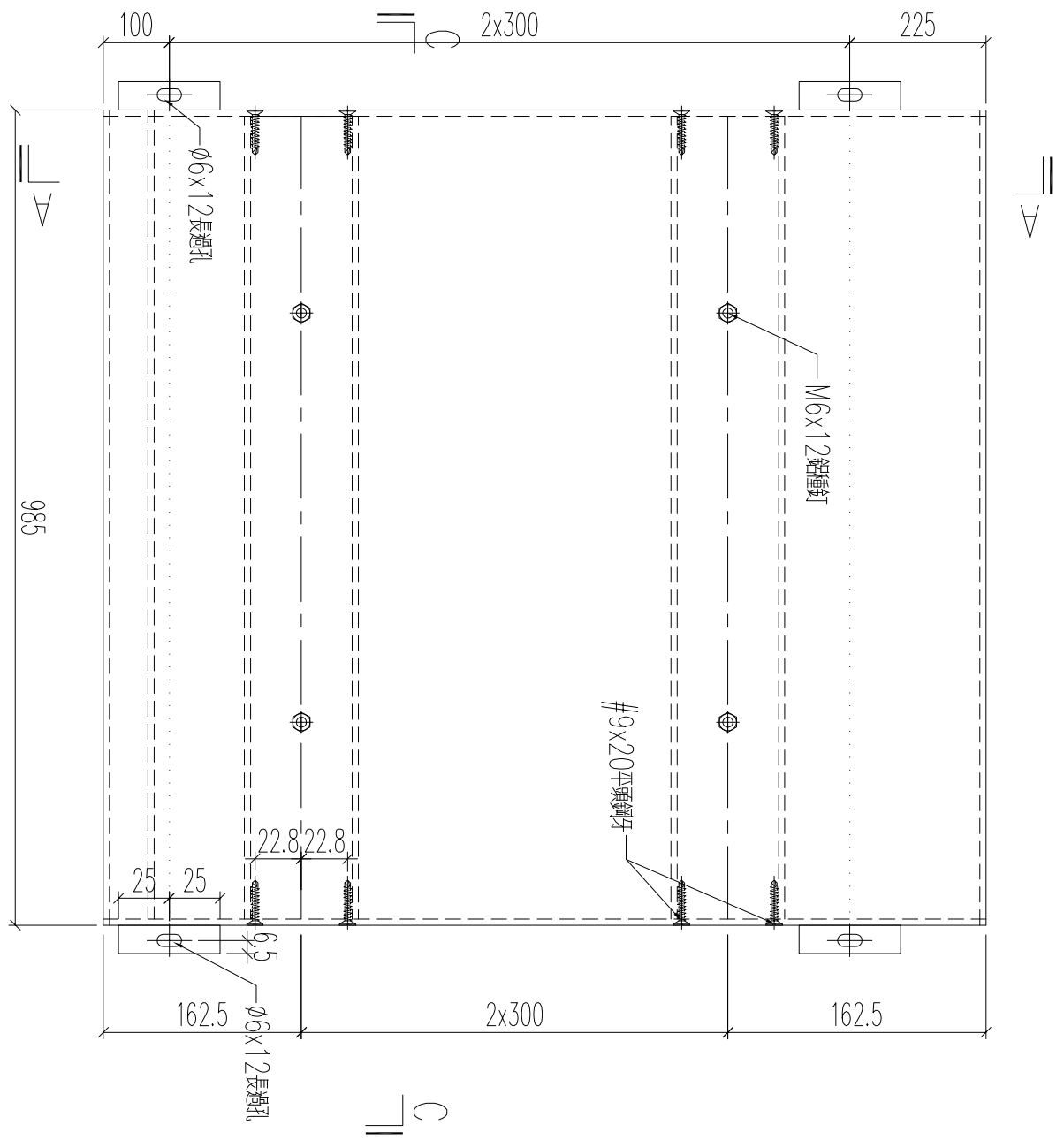
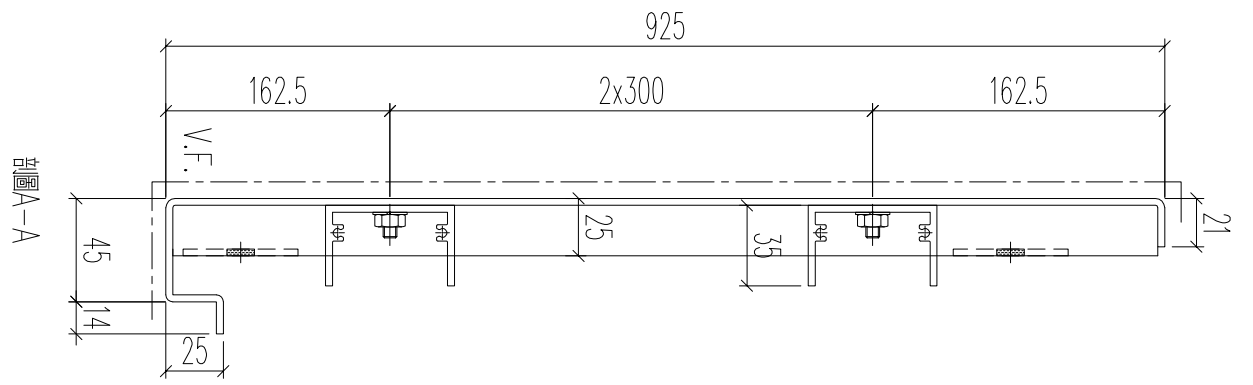


加工數量: 1

名稱	鋁板加工圖	制圖	H	20251118	修改		
材料	3mm厚鋁板	復核	LRA	20251118	日期		
顏色	240806	批准			圖號	J861-FD-LB16d	

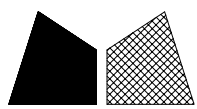


工程號 J861 地盤 己連拿利

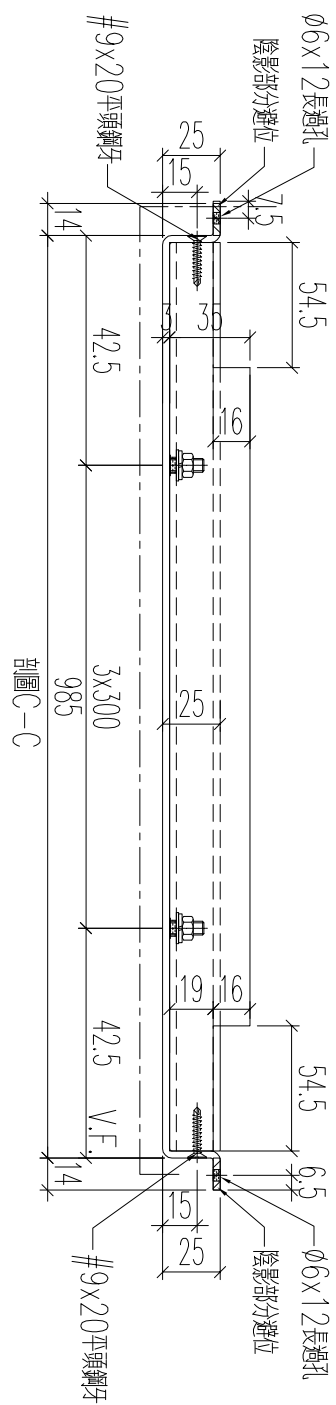
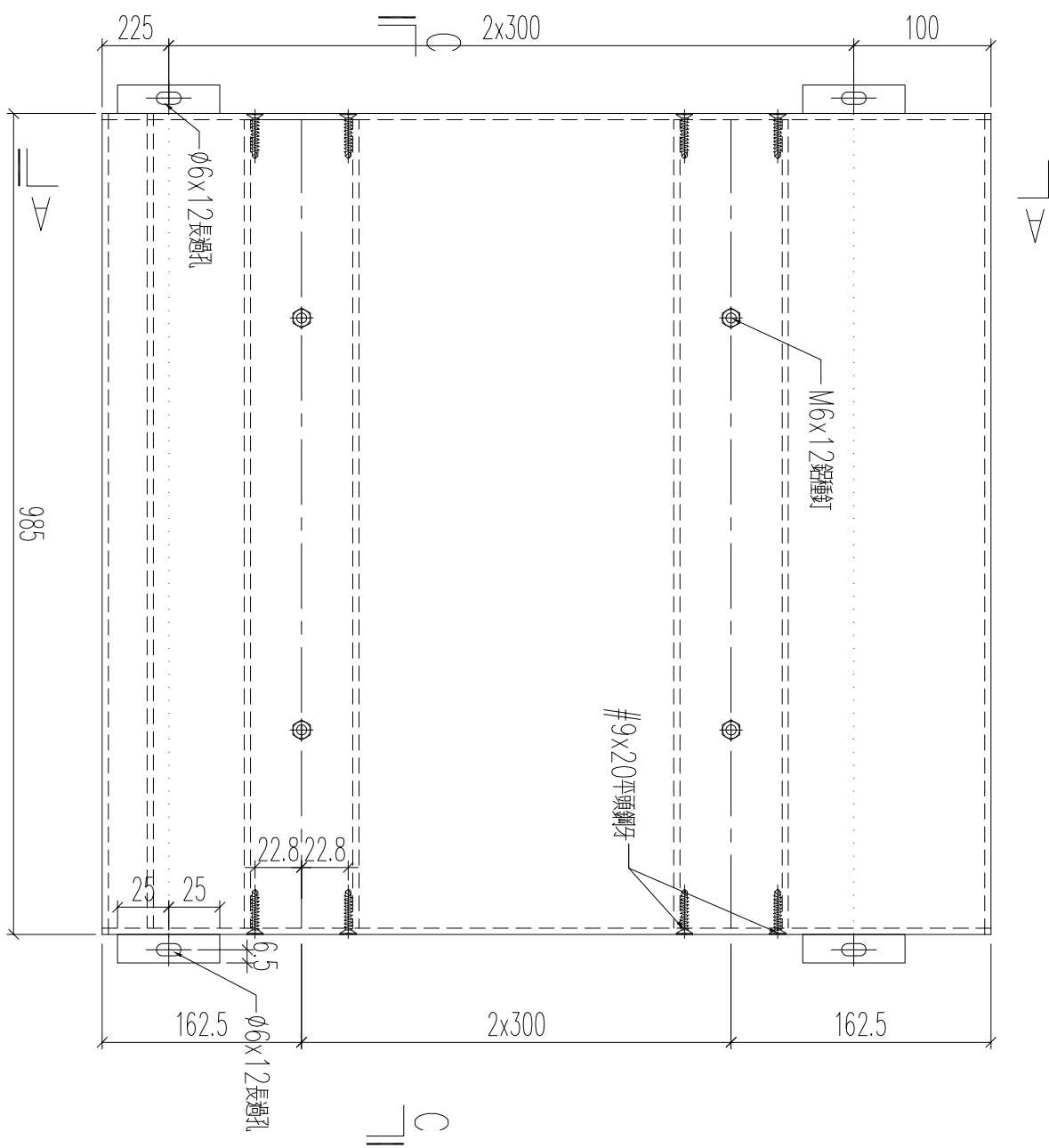
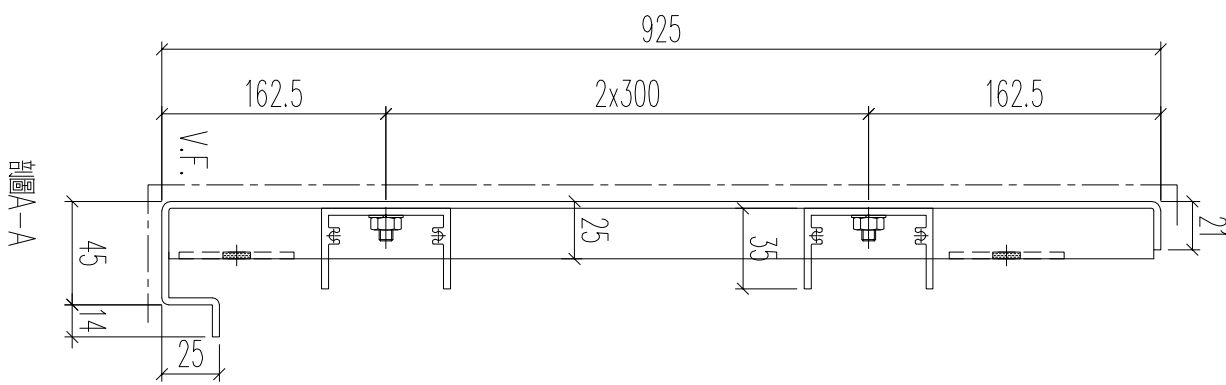


加工數量：1

名稱	鋁板加工圖	制圖	H	20251118	修改		
材料	3mm厚鋁板	復核	LRA	20251118	日期		
顏色	240806	批准			圖號	J861-FD-LB17d	



工程號 J861 地盤 己連拿利



加工數量：1

名稱	鋁板加工圖	制圖	H	20251118	修改		
材料	3mm厚鋁板	復核	LRA	20251118	日期		
顏色	240806	批准			圖號	J861-FD-LB18d	

