



工程指示 / 要求簡箋 ENGINEER INSTRUCTIONS(E.I.)

工程指示編號:	EI- 9436	修改版本:	-
	HK- 0076		
工程編號:	J 861	工程名稱:	己連拿利
收件人:	生統	發件人:	細佬
工程項目:	幕牆室內鋁板(2F-12F)	日期:	04/02/2026

<input type="checkbox"/> 原合約工程包	<input type="checkbox"/> 原合約工程加 / 減賬 QT-	<input type="checkbox"/> 新工程報價 QT-
---------------------------------	--	------------------------------------

信件批核號碼/圖紙參考編號:	批核模具圖紙編號:
客戶指示附件:	管理內部批簽署:

<input type="checkbox"/> 初步鋁料 B.M.	<input type="checkbox"/> 加工拆圖, 然後生產	<input type="checkbox"/> 尺寸表
<input type="checkbox"/> 正式鋁料 B.M.	<input type="checkbox"/> 技術上資料/指示	<input type="checkbox"/> 報價
<input type="checkbox"/> 配件 B.M.	<input type="checkbox"/> 樣辦或貨品說明書	<input type="checkbox"/> 分判合約
<input type="checkbox"/> 其他:		

內容: 請按附頁生產 備注: J861-幕牆室內鋁板(2F-12F) (2026.02.04志) .zip
完成上列要求日期: 17/03/2026

國內

<input type="checkbox"/> 生產技術總監	<input type="checkbox"/> 連附件	<input checked="" type="checkbox"/> 技術部	<input checked="" type="checkbox"/> 連附件	<input type="checkbox"/> 生產部	<input type="checkbox"/> 連附件
<input type="checkbox"/> 採購部	<input type="checkbox"/> 連附件	<input checked="" type="checkbox"/> 生產統籌部	<input checked="" type="checkbox"/> 連附件	<input type="checkbox"/> 報關組	<input type="checkbox"/> 連附件
<input type="checkbox"/> 質檢部	<input type="checkbox"/> 連附件	<input type="checkbox"/> 會計部	<input type="checkbox"/> 連附件	<input type="checkbox"/> 機械設計部	<input type="checkbox"/> 連附件
<input type="checkbox"/> 香港辦	<input type="checkbox"/> 連附件	<input type="checkbox"/> 其他:			


香港


<input type="checkbox"/> 行政部	<input type="checkbox"/> 連附件	<input type="checkbox"/> 會計部	<input type="checkbox"/> 連附件	<input type="checkbox"/> 統籌部	<input type="checkbox"/> 連附件	<input type="checkbox"/> 工程部	<input type="checkbox"/> 連附件
<input type="checkbox"/> 採購部	<input type="checkbox"/> 連附件	<input type="checkbox"/> QS部	<input type="checkbox"/> 連附件	<input type="checkbox"/> 地盤管理	<input type="checkbox"/> 連附件	<input type="checkbox"/> 維修部	<input type="checkbox"/> 連附件

*發件人簽署:	*組別成員批核簽署:
傳遞編號:	項目經理簽署: 

圖則登記表
DRAWING REGISTER

圖則登記表 DRAWING REGISTER		接收日期 Receiving Date(適用於客戶圖則)								
工程名稱 Project Title: 己連拿利		年								
地盤用室內鋁板 (幕牆2F-12F)			月							
工程編號 Project No: J-861				日						
分發予 Distributed To										
		年	26							
			月	02						
				日	03					
圖則編號 Drg. No.	圖則名稱 Drawing Title		修訂編號 Revision No.							
API-Q101	鋁板拆圖	1	-							
API-Q103	鋁板拆圖	2	-							
API-Q103-1	鋁板拆圖	3	-							
API-Q104	鋁板拆圖	4	-							
API-Q105	鋁板拆圖	5	-							
SD-Q101	鋁板拆圖	6	-							
SD-Q105	鋁板拆圖	7	-							
SD-Q106	鋁板拆圖	8	-							
API-Q701	鋁板拆圖	9	-							
API-Q702	鋁板拆圖	10	-							
API-H104	鋁板拆圖	11	-							
API-H104(1)	鋁板拆圖(數據表)	12	-							
API-H105-3	鋁板拆圖	13	-							
API-H108	鋁板拆圖	14	-							
SD-H103	鋁板拆圖	15	-							
API-H204	鋁板拆圖	16	-							
API-H204(1)	鋁板拆圖(數據表)	17	-							
API-H205-3	鋁板拆圖	18	-							
API-H208	鋁板拆圖	19	-							
SD-H203	鋁板拆圖	20	-							
API-H701	鋁板拆圖	21	-							
API-H701R	鋁板拆圖	22	-							
API-H703	鋁板拆圖	23	-							
API-H704	鋁板拆圖	24	-							
FD-H701	鋁板拆圖	25	-							
J861-SD-CW-3001	鋁件位置圖	26	-							
J861-SD-CW-3002	鋁件位置圖	27	-							
J861-SD-CW-3007(1)	鋁件位置圖	28	-							
J861-SD-CW-3007(2)	鋁件位置圖	29	-							

		工程號:	J-861	計算:	周廣志	日期:	2026.01.28	送呈:	細佬						
		地盤名稱:	己連拿利	核對:	謝永林	日期:	2026.01.29	副本:							
地盤用室內鋁板B.M.表		項目類別:	幕牆室內鋁板(2F-12F)	批准:		日期:		A/C Code:							
		修改版次:	-	總V.F.:	78.95			總重量:	474.14						
序號	修改內容	鋁板圖號	鋁板名稱	顏色	實用	後備	總數	總重量	單件展開面積m ²	總展開面積m ²	單件V.F.m ²	總V.F.m ²	位置圖	樓層	類型
1		API-Q101	2mm厚鋁板	UCT206165XLA-3(TM05)	8	0	8	5.820	0.134	1.074	0.134	1.074	CW-3001	5F-12F	
			2mm厚鋁板	UCT206165XLA-3(TM05)	8	0	8	5.820	0.134	1.074	0.134	1.074	CW-3002	5F-12F	
2		API-Q103	2mm厚鋁板	UCT206165XLA-3(TM05)	7	0	7	5.495	0.145	1.014	0.145	1.014	CW-3001	5F-11F	
			2mm厚鋁板	UCT206165XLA-3(TM05)	7	0	7	5.495	0.145	1.014	0.145	1.014	CW-3002	5F-11F	
3		API-Q103-1	2mm厚鋁板	UCT206165XLA-3(TM05)	1	0	1	0.742	0.137	0.137	0.137	0.137	CW-3001	12F	
			2mm厚鋁板	UCT206165XLA-3(TM05)	1	0	1	0.742	0.137	0.137	0.137	0.137	CW-3002	12F	
4		API-Q104	2mm厚鋁板	UCT206165XLA-3(TM05)	16	0	16	13.377	0.154	2.468	0.154	2.468	CW-3001	5F-12F	
			2mm厚鋁板	UCT206165XLA-3(TM05)	16	0	16	13.377	0.154	2.468	0.154	2.468	CW-3002	5F-12F	
5		API-Q105	2mm厚鋁板	UCT206165XLA-3(TM05)	8	0	8	6.326	0.146	1.167	0.146	1.167	CW-3001	5F-12F	
			2mm厚鋁板	UCT206165XLA-3(TM05)	8	0	8	6.326	0.146	1.167	0.146	1.167	CW-3002	5F-12F	
6		SD-Q101	2mm厚鋁板	UCT206165XLA-3(TM05)	16	0	16	3.070	0.035	0.566	0.035	0.566	CW-3001	5F-12F	SD門
			2mm厚鋁板	UCT206165XLA-3(TM05)	16	0	16	3.070	0.035	0.566	0.035	0.566	CW-3002	5F-12F	SD門
7		SD-Q105	2mm厚鋁板	UCT206165XLA-3(TM05)	1	0	1	1.220	0.225	0.225	0.225	0.225	CW-3001	2F	SD門
			2mm厚鋁板	UCT206165XLA-3(TM05)	18	0	18	21.963	0.225	4.052	0.225	4.052	CW-3001	3F-12F	SD門
			2mm厚鋁板	UCT206165XLA-3(TM05)	1	0	1	1.220	0.225	0.225	0.225	0.225	CW-3002	2F	SD門
			2mm厚鋁板	UCT206165XLA-3(TM05)	18	0	18	21.963	0.225	4.052	0.225	4.052	CW-3002	3F-12F	SD門
8		SD-Q106	2mm厚鋁板	UCT206165XLA-3(TM05)	9	0	9	5.885	0.121	1.086	0.121	1.086	CW-3001	3F-12F	SD門
			2mm厚鋁板	UCT206165XLA-3(TM05)	9	0	9	5.885	0.121	1.086	0.121	1.086	CW-3002	3F-12F	SD門
9		API-Q701	2mm厚鋁板	UCT206165XLA-3(TM05)	16	0	16	13.769	0.159	2.540	0.159	2.540	CW-3007	5F-12F	
10		API-Q702	2mm厚鋁板	UCT206165XLA-3(TM05)	32	0	32	26.526	0.153	4.894	0.153	4.894	CW-3007	5F-12F	
11		API-H104	2mm厚鋁板	UCT206165XLA-3(TM05)	8	0	8	8.286	0.191	1.529	0.191	1.529	CW-3001	5F-12F	
12		API-H105	2mm厚鋁板	UCT206165XLA-3(TM05)	7	0	7	5.870	0.155	1.083	0.155	1.083	CW-3001	5F-11F	
13		API-H105-1	2mm厚鋁板	UCT206165XLA-3(TM05)	1	0	1	0.551	0.102	0.102	0.102	0.102	CW-3001	12F	
14		API-H105-2	2mm厚鋁板	UCT206165XLA-3(TM05)	1	0	1	0.255	0.047	0.047	0.047	0.047	CW-3001	12F	
15		API-H105-3	2mm厚鋁板	UCT206165XLA-3(TM05)	1	0	1	0.183	0.034	0.034	0.034	0.034	CW-3001	12F	
16		API-H106	2mm厚鋁板	UCT206165XLA-3(TM05)	8	0	8	9.232	0.213	1.703	0.213	1.703	CW-3001	5F-12F	
17		API-H107	2mm厚鋁板	UCT206165XLA-3(TM05)	8	0	8	5.657	0.130	1.044	0.130	1.044	CW-3001	5F-12F	
18		API-H108	2mm厚鋁板	UCT206165XLA-3(TM05)	8	0	8	5.707	0.132	1.053	0.132	1.053	CW-3001	5F-12F	
			2mm厚鋁板	鍍化/瀝青油	8	0	8	2.258	0.052	0.417	0.000	0.000	CW-3001	5F-12F	

		工程號:	J-861	計算:	周廣志	日期:	2026.01.28	送呈:	細佬						
		地盤名稱:	己連拿利	核對:	謝永林	日期:	2026.01.29	副本:							
地盤用室內鋁板B.M.表		項目類別:	幕牆室內鋁板(2F-12F)	批准:		日期:		A/C Code:							
		修改版次:	-	總V.F.:	78.95			總重量:	474.14						
序號	修改內容	鋁板圖號	鋁板名稱	顏色	實用	後備	總數	總重量	單件展開面積m ²	總展開面積m ²	單件V.F.m ²	總V.F.m ²	位置圖	樓層	類型
19		SD-H103	2mm厚鋁板	UCT206165XLA-3(TM05)	8	0	8	29.512	0.681	5.445	0.681	5.445	CW-3001	5F-12F	SD門
			2mm厚鋁板	鉻化/瀝青油	8	0	8	8.239	0.190	1.520	0.000	0.000	CW-3001	5F-12F	SD門
20		SD-H104	2mm厚鋁板	UCT206165XLA-3(TM05)	8	0	8	32.968	0.760	6.083	0.760	6.083	CW-3001	5F-12F	SD門
			2mm厚鋁板	鉻化/瀝青油	8	0	8	9.204	0.212	1.698	0.000	0.000	CW-3001	5F-12F	SD門
21		API-H204	2mm厚鋁板	UCT206165XLA-3(TM05)	8	0	8	7.865	0.181	1.451	0.181	1.451	CW-3002	5F-12F	
22		API-H205	2mm厚鋁板	UCT206165XLA-3(TM05)	7	0	7	5.870	0.155	1.083	0.155	1.083	CW-3002	5F-11F	
23		API-H205-1	2mm厚鋁板	UCT206165XLA-3(TM05)	1	0	1	0.551	0.102	0.102	0.102	0.102	CW-3002	12F	
24		API-H205-2	2mm厚鋁板	UCT206165XLA-3(TM05)	1	0	1	0.255	0.047	0.047	0.047	0.047	CW-3002	12F	
25		API-H205-3	2mm厚鋁板	UCT206165XLA-3(TM05)	1	0	1	0.183	0.034	0.034	0.034	0.034	CW-3002	12F	
26		API-H206	2mm厚鋁板	UCT206165XLA-3(TM05)	8	0	8	9.232	0.213	1.703	0.213	1.703	CW-3002	5F-12F	
27		API-H207	2mm厚鋁板	UCT206165XLA-3(TM05)	8	0	8	5.657	0.130	1.044	0.130	1.044	CW-3002	5F-12F	
28		API-H208	2mm厚鋁板	UCT206165XLA-3(TM05)	8	0	8	5.707	0.132	1.053	0.132	1.053	CW-3002	5F-12F	
			2mm厚鋁板	鉻化/瀝青油	8	0	8	2.258	0.052	0.417	0.000	0.000	CW-3002	5F-12F	
29		SD-H203	2mm厚鋁板	UCT206165XLA-3(TM05)	8	0	8	29.512	0.681	5.445	0.681	5.445	CW-3002	5F-12F	SD門
			2mm厚鋁板	鉻化/瀝青油	8	0	8	8.239	0.190	1.520	0.000	0.000	CW-3002	5F-12F	SD門
30		SD-H204	2mm厚鋁板	UCT206165XLA-3(TM05)	8	0	8	32.968	0.760	6.083	0.760	6.083	CW-3002	5F-12F	SD門
			2mm厚鋁板	鉻化/瀝青油	8	0	8	9.204	0.212	1.698	0.000	0.000	CW-3002	5F-12F	SD門
31		API-H701	2mm厚鋁板	UCT206165XLA-3(TM05)	8	0	8	1.497	0.035	0.276	0.035	0.276	CW-3007	5F-12F	轉角
32		API-H701R	2mm厚鋁板	UCT206165XLA-3(TM05)	8	0	8	1.497	0.035	0.276	0.035	0.276	CW-3007	5F-12F	轉角
33		API-H702	2mm厚鋁板	UCT206165XLA-3(TM05)	8	0	8	11.697	0.270	2.158	0.270	2.158	CW-3007	5F-12F	轉角
34		API-H702R	2mm厚鋁板	UCT206165XLA-3(TM05)	8	0	8	11.697	0.270	2.158	0.270	2.158	CW-3007	5F-12F	轉角
35		API-H703	2mm厚鋁板	UCT206165XLA-3(TM05)	16	0	16	15.898	0.183	2.933	0.188	3.002	CW-3007	5F-12F	
36		API-H704	2mm厚鋁板	UCT206165XLA-3(TM05)	8	0	8	10.049	0.232	1.854	0.242	1.933	CW-3007	5F-12F	
			2mm厚鋁板	鉻化/瀝青油	8	0	8	3.975	0.092	0.733	0.000	0.000	CW-3007	5F-12F	
37		FD-H701	2mm厚鋁板	UCT206165XLA-3(TM05)	8	0	8	9.833	0.227	1.814	0.246	1.971	CW-3007	5F-12F	FD門
			2mm厚鋁板	鉻化/瀝青油	8	0	8	4.476	0.103	0.826	0.000	0.000	CW-3007	5F-12F	FD門
38					統計:		460	474.135		87.479		78.954			

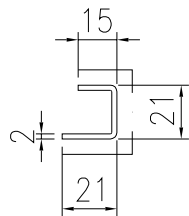
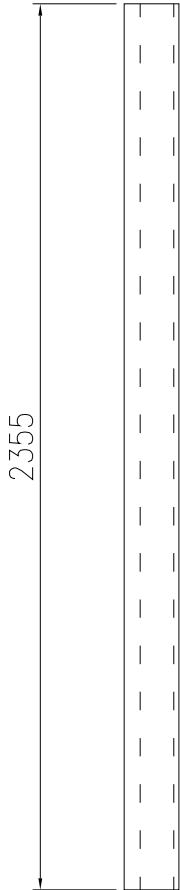


美特鋁質 有限公司
MIDI Aluminium Fabricator

工程號 J-861 地盤 己連拿利

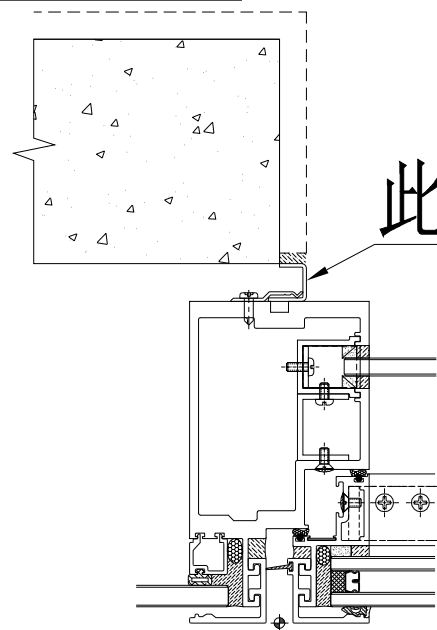
物料編號	數量	樓層數	件/層	使用位置	樓層
API-Q101	8	8	1	CW-3001	5F-12F
	8	8	1	CW-3002	5F-12F
合計:	16				

地盤用



V. F.

安裝示意圖



1 TYPICAL MULLION DETAIL
5009 CURTAIN WALL

名稱	鋁板拆圖	制圖	周廣志	2026-01-19	修改			
材料	2mm鋁板	復核	謝永林	2026-01-29	日期			
顏色	UCT206165XLA-3(TM05)	批准			圖號	API-Q101		

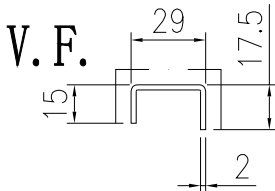
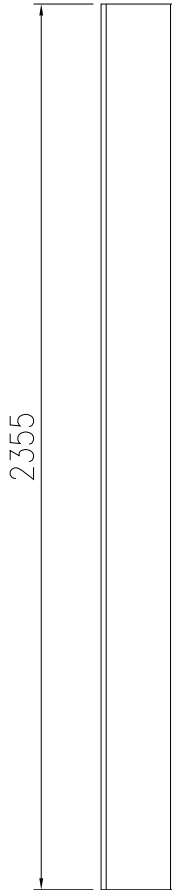


美特鋁質 有限公司
MIDI Aluminium Fabricator Ltd.

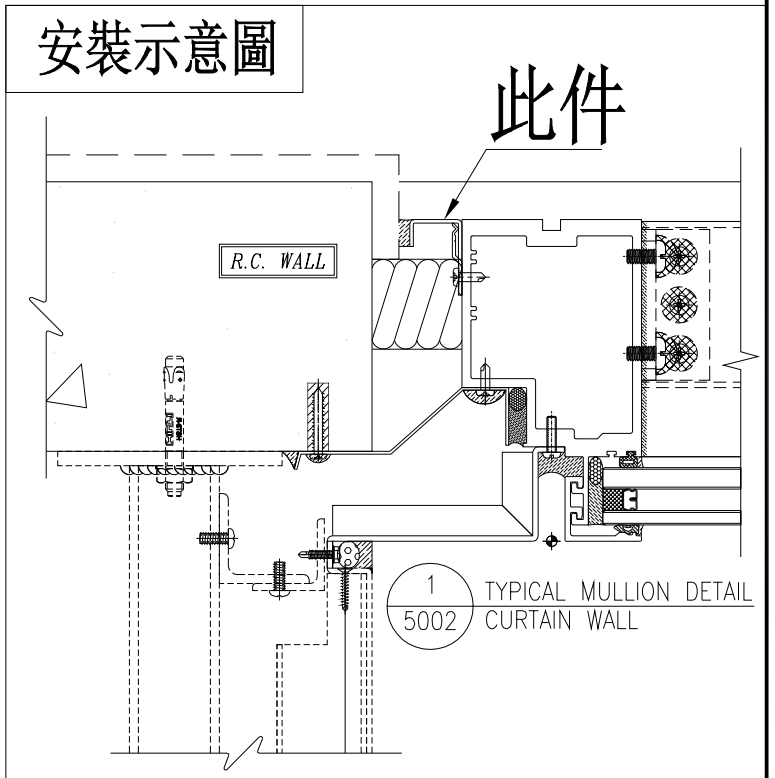
物料編號	數量	樓層數	件/層	使用位置	樓層
API-Q103	7	7	1	CW-3001	5F-11F
	7	7	1	CW-3002	5F-11F
合計:	14				

工程號 J-861 地盤 己連拿利

地盤用



安裝示意圖



名稱	鋁板拆圖	制圖	周廣志	2026-01-19	修改		
材料	2mm鋁板	復核	謝永林	2026-01-29	日期		
顏色	UCT206165XLA-3 (TM05)	批准			圖號	API-Q103	

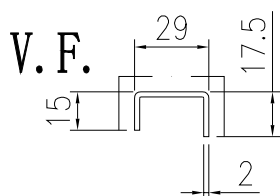
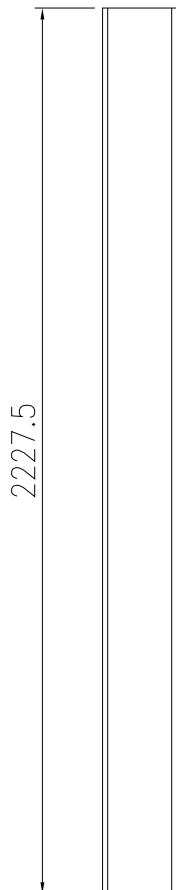


美特鋁質 有限公司
MIDI Aluminium Fabricator Ltd.

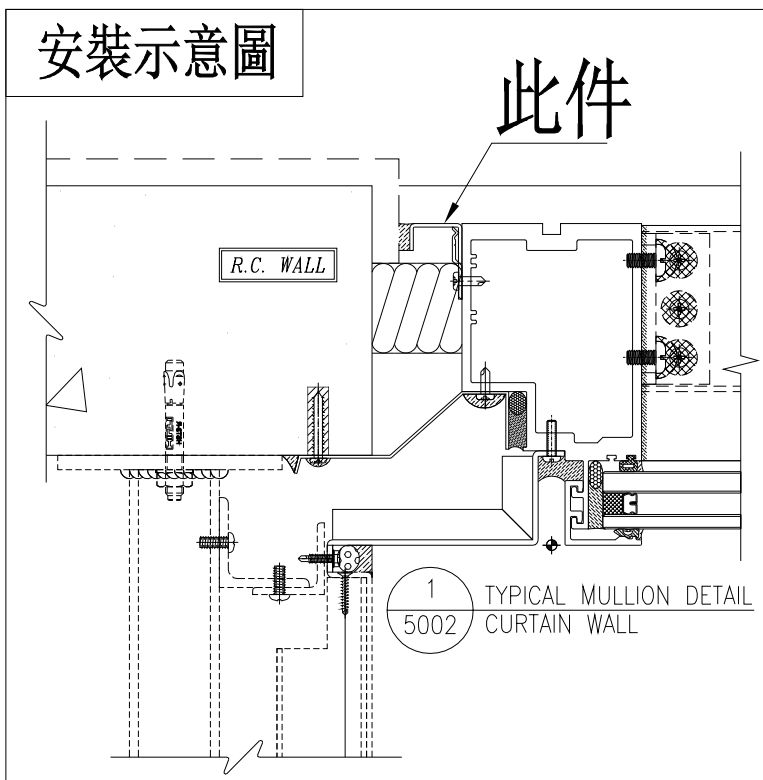
物料編號	數量	樓層數	件/層	使用位置	樓層
API-Q103-1	1	1	1	CW-3001	12F
	1	1	1	CW-3002	12F
合計:	2				

工程號	J-861	地盤	己連拿利
-----	-------	----	------

地盤用



安裝示意圖



名稱	鋁板拆圖	制圖	周廣志	2026-01-19	修改		
材料	2mm鋁板	復核	謝永林	2026-01-29	日期		
顏色	UCT206165XLA-3 (TM05)	批准			圖號	API-Q103-1	

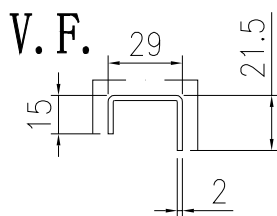
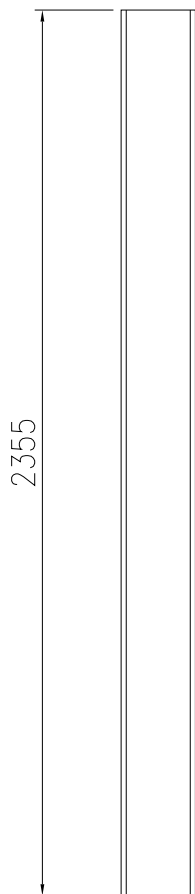


美特鋁質 有限公司
MIDI Aluminium Fabricator Ltd.

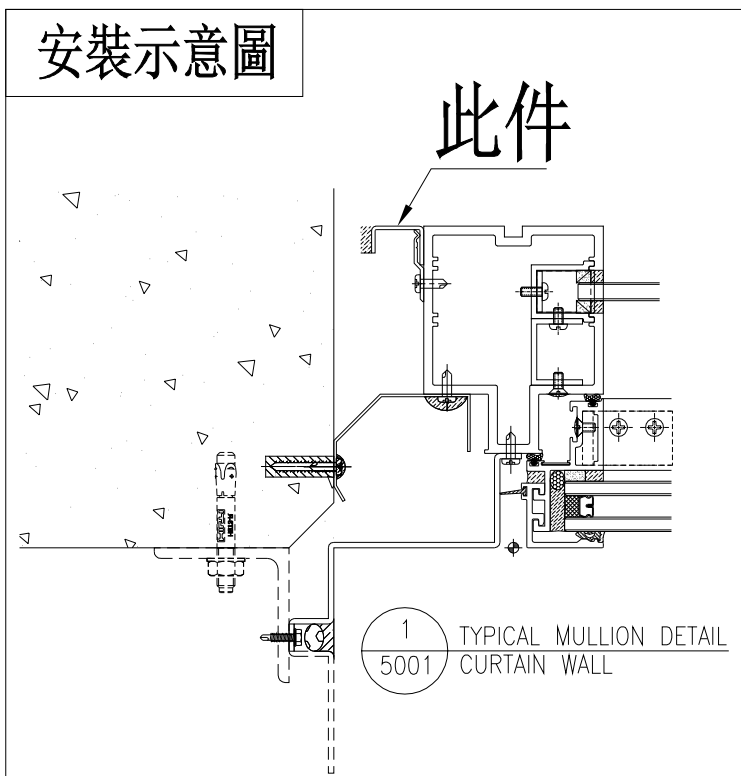
物料編號	數量	樓層數	件/層	使用位置	樓層
API-Q104	16	8	2	CW-3001	5F-12F
	16	8	2	CW-3002	5F-12F
合計:	32				

工程號 J-861 地盤 己連拿利

地盤用



安裝示意圖



名稱	鋁板拆圖	制圖	周廣志	2026-01-19	修改			
材料	2mm鋁板	復核	謝永林	2026-01-29	日期			
顏色	UCT206165XLA-3 (TM05)	批准			圖號	API-Q104		

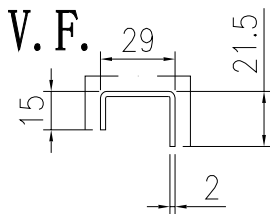
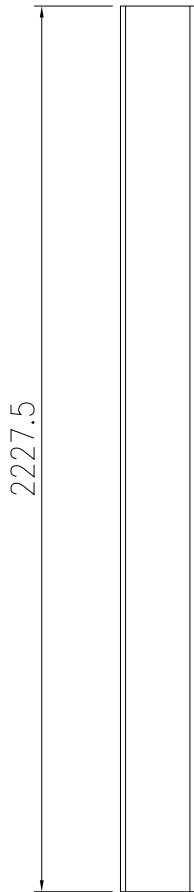


美特鋁質 有限公司
MIDI Aluminium Fabricator Ltd.

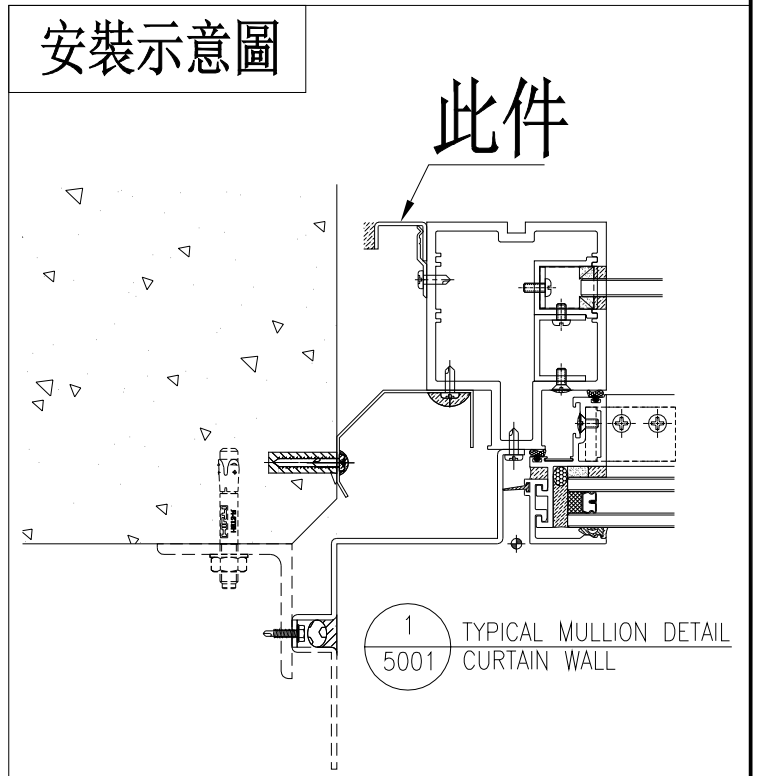
物料編號	數量	樓層數	件/層	使用位置	樓層
API-Q105	8	8	1	CW-3001	5F-12F
	8	8	1	CW-3002	5F-12F
合計:	16				

工程號 J-861 地盤 己連拿利

地盤用



安裝示意圖



名稱	鋁板拆圖	制圖	周廣志	2026-01-19	修改			
材料	2mm鋁板	復核	謝永林	2026-01-29	日期			
顏色	UCT206165XLA-3 (TM05)	批准			圖號	API-Q105		

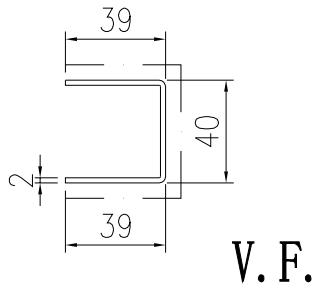
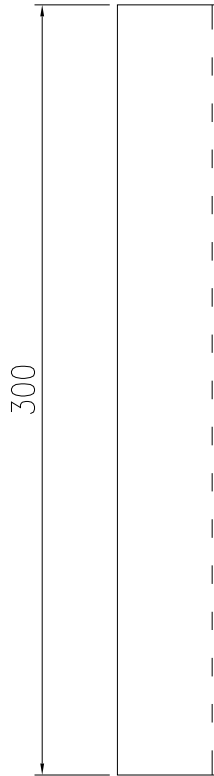


美特鋁質 有限公司
MIDI Aluminium Fabricator Ltd.

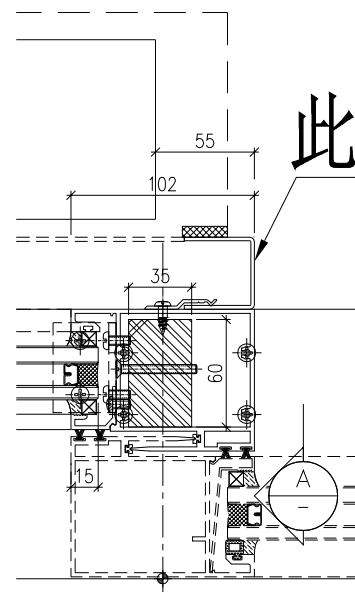
物料編號	數量	樓層數	件/層	使用位置	樓層
SD-Q101	16	8	2	CW-3001	5F-12F
	16	8	2	CW-3002	5F-12F
合計:	32				

工程號 J-861 地盤 己連拿利

地盤用



安裝示意圖



2 JAMB DETAIL (DOOR SASH)
5011 SLIDING DOOR

名稱	鋁板拆圖	制圖	周廣志	2026-01-19	修改			
材料	2mm鋁板	復核	謝永林	2026-01-29	日期			
顏色	UCT206165XLA-3 (TM05)	批准			圖號	SD-Q101		



美特鋁質 有限公司

MIDI Aluminium Fabricator

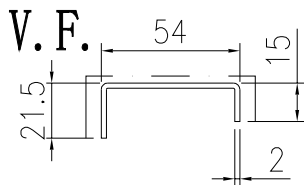
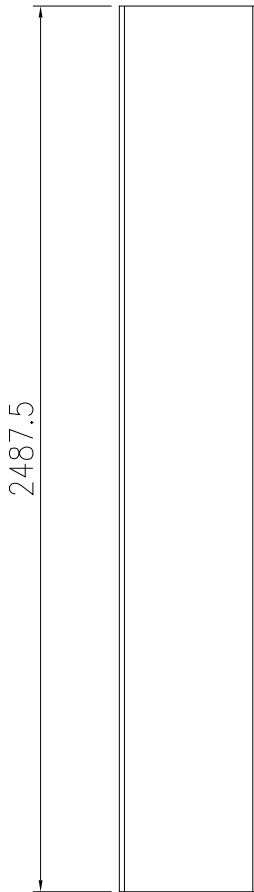
工程號

J-861

地盤

己連拿利

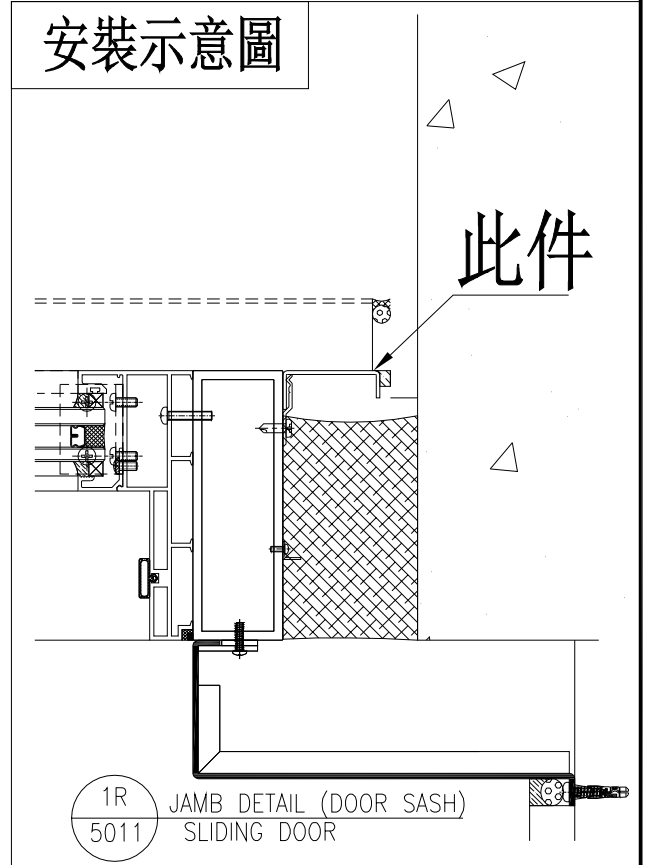
物料編號	數量	樓層數	件/層	使用位置	樓層
SD-Q105	1	1	1	CW-3001	2F
	18	9	2		3F-12F
	1	1	1	CW-3002	2F
	18	9	2		3F-12F
合計:	38				



因節點變動補充
2F-3F鋁板

地盤用

安裝示意圖



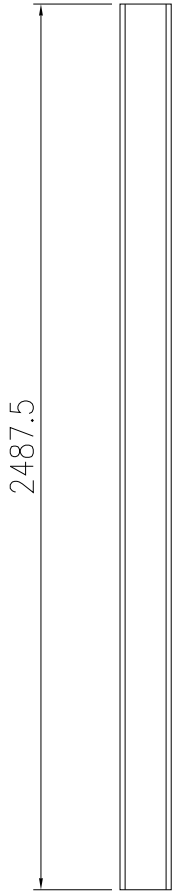
名稱	鋁板拆圖	制圖	周廣志	2026-01-19	修改			
材料	2mm鋁板	復核	謝永林	2026-01-29	日期			
顏色	UCT206165XLA-3 (TM05)	批准			圖號	SD-Q105		



美特鋁質 有限公司
MIDI Aluminium Fabricator Ltd.

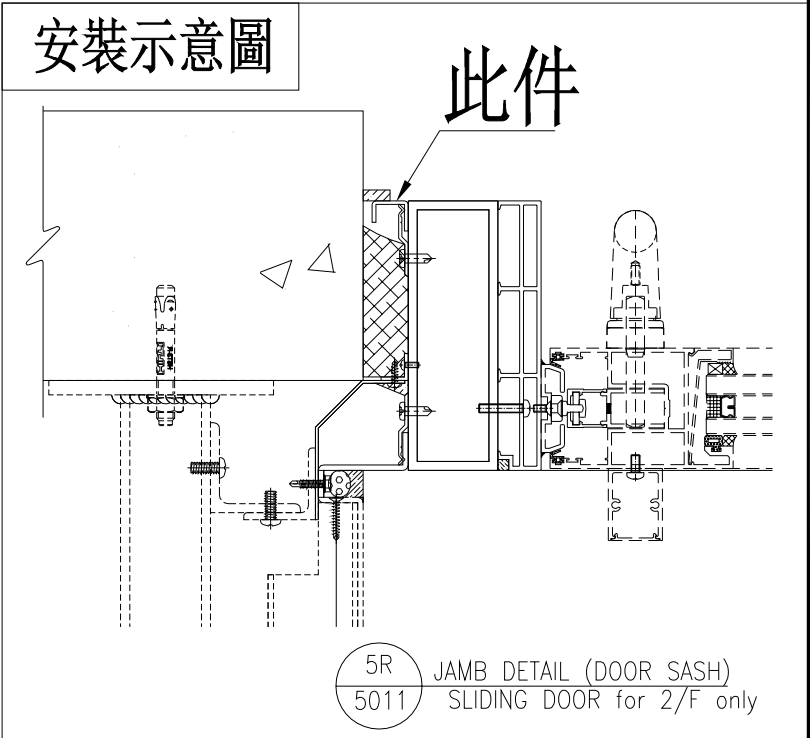
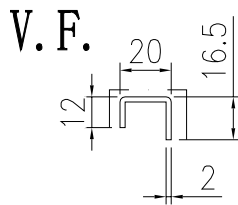
物料編號	數量	樓層數	件/層	使用位置	樓層
SD-Q106	9	9	1	CW-3001	3F-12F
	9	9	1	CW-3002	3F-12F
合計:	18				

工程號 J-861 地盤 己連拿利



補充3F鋁板

地盤用



5R JAMB DETAIL (DOOR SASH)
5011 SLIDING DOOR for 2/F only

名稱	鋁板拆圖	制圖	周廣志	2026-01-19	修改		
材料	2mm鋁板	復核	謝永林	2026-01-29	日期		
顏色	UCT206165XLA-3 (TM05)	批准			圖號	SD-Q106	



美特鋁質有限公司

MIDI Aluminium Fabricator Ltd.

物料編號

數量

樓層數

件/層

使用位置

樓層

API-Q701

16

8

2

CW-3007

5F-12F

工程號

J-861

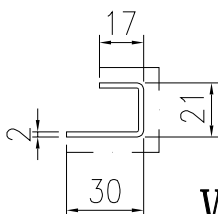
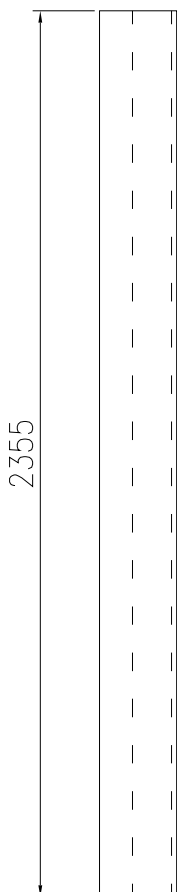
地盤

己連拿利

合計:

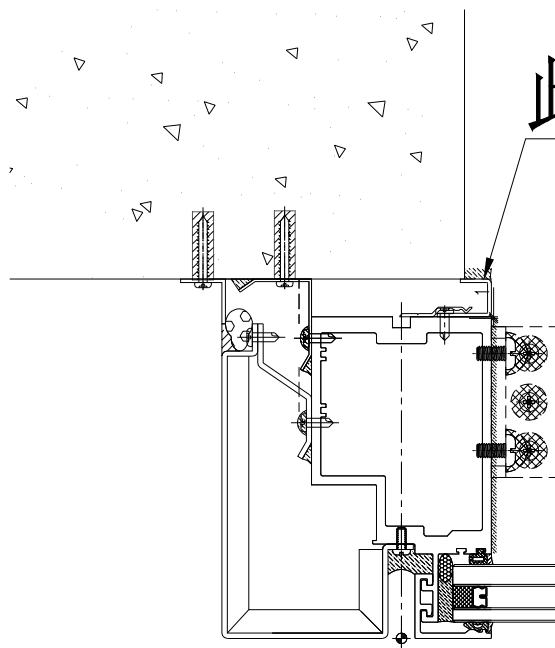
16

地盤用



V. F.

安裝示意圖



3 TYPICAL MULLION DETAIL
5008 CURTAIN WALL

名稱

鋁板拆圖

制圖

周廣志

2026-01-19

修改

材料

2mm鋁板

復核

謝永林

2026-01-29

日期

顏色

UCT206165XLA-3(TM05)

批准

圖號

API-Q701



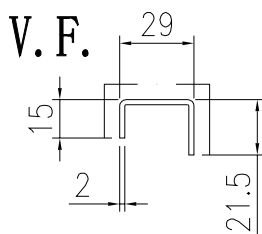
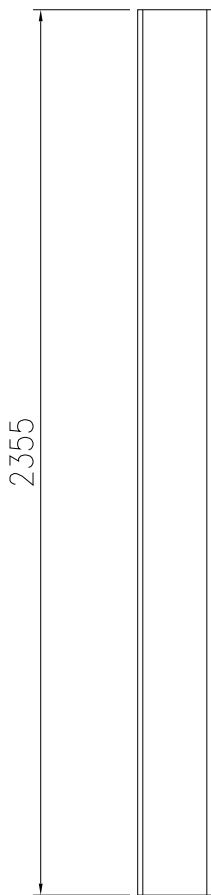
美特鋁質有限公司

MIDI Aluminium Fabricator L

物料編號	數量	樓層數	件/層	使用位置	樓層
API-Q702	32	8	4	CW-3007	5F-12F
合計:	32				

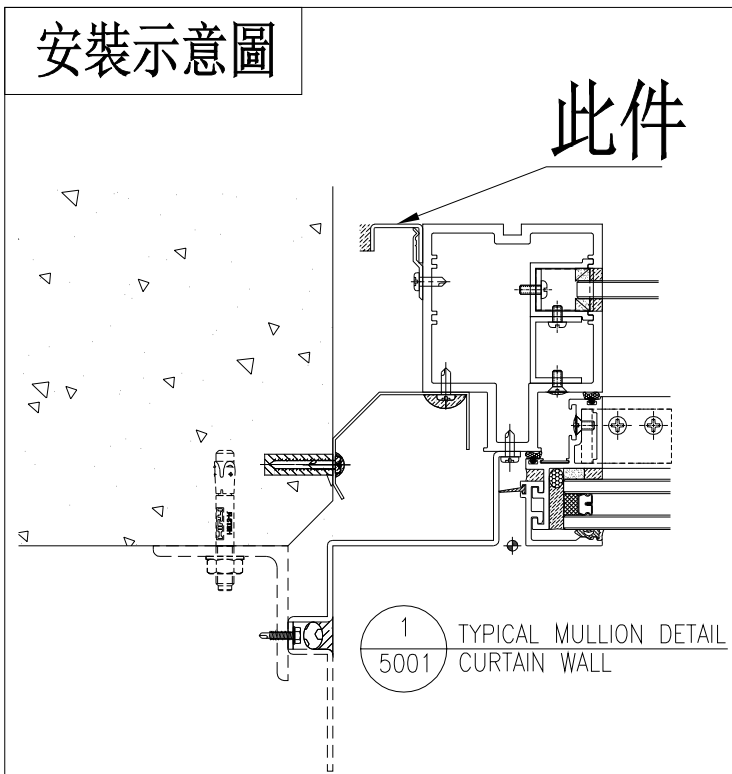
工程號	J-861	地盤	己連拿利
-----	-------	----	------

地盤用



安裝示意圖

此件



名稱	鋁板拆圖	制圖	周廣志	2026-01-19	修改		
材料	2mm鋁板	復核	謝永林	2026-01-29	日期		
顏色	UCT206165XLA-3(TM05)	批准			圖號	API-Q702	



美特鋁質 有限公司
MIDI Aluminium Fabricator Ltd.

注明:數據請查看后頁

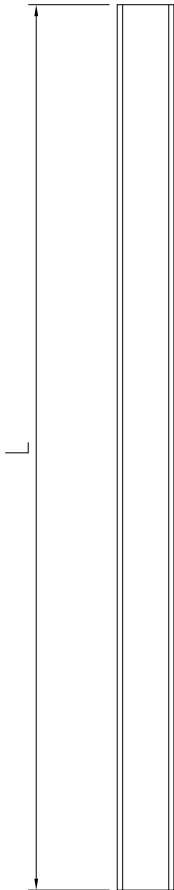
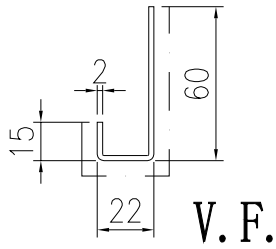
工程號

J-861

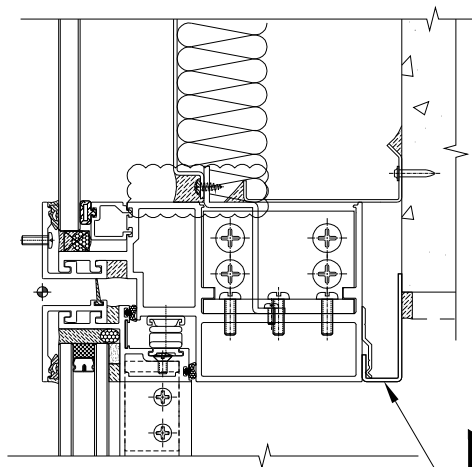
地盤

己連拿利

地盤用



安裝示意圖



此件

2 TYPICAL TRANSOM DETAIL
6001 CURTAIN WALL

名稱	鋁板拆圖	制圖	周廣志	2026-01-19	修改		
材料	2mm鋁板	復核	謝永林	2026-01-29	日期		
顏色	UCT206165XLA-3 (TM05)	批准			圖號	API-H104	



美特鋁質 有限公司
MIDI Aluminium Fabricator Ltd.

注明:圖紙請查看前頁

工程號 J-861 地盤 己連拿利

地盤用

物料編號	L	數量	樓層數	件/層	分格1	分格2	總分格	使用位置	樓層
API-H104	1970	8	8	1	650	1387.5	2037.5	CW-3001	5F-12F
API-H105	1595	7	7	1	650	912.5	1562.5		5F-11F
API-H105-1	1047.5	1	1	1		912.5	912.5		12F
API-H105-2	485	1	1	1	437.5		437.5		12F
API-H106	2195	8	8	1	650	1512.5	2162.5		5F-12F
API-H107	1345	8	8	1	812.5	500	1312.5		5F-12F
合計:		33							

名稱	鋁板拆圖	制圖	周廣志	2026-01-19	修改			
材料	2mm鋁板	復核	謝永林	2026-01-29	日期			
顏色	UCT206165XLA-3(TM05)	批准			圖號	API-H104(1)		



美特鋁質 有限公司

MIDI Aluminium Fabricator

物料編號

數量

樓層數

件/層

分格

使用位置

樓層

API-H105-3

1

1

1

437.5

CW-3001

12F

工程號

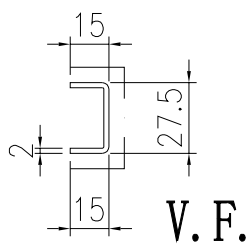
J-861

地盤

己連拿利

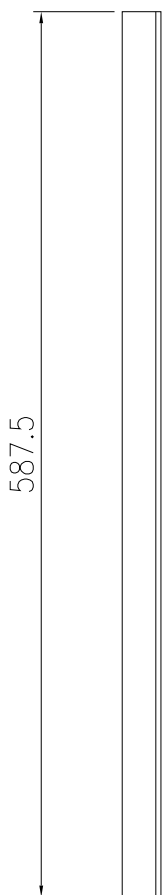
合計:

1

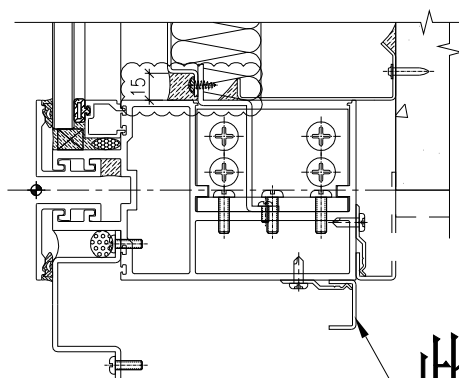


地盤用

節點不明，已於長



安裝示意圖



此件

名稱

鋁板拆圖

制圖

周廣志

2026-01-19

修改

材料

2mm鋁板

復核

謝永林

2026-01-29

日期

顏色

UCT206165XLA-3(TM05)

批准

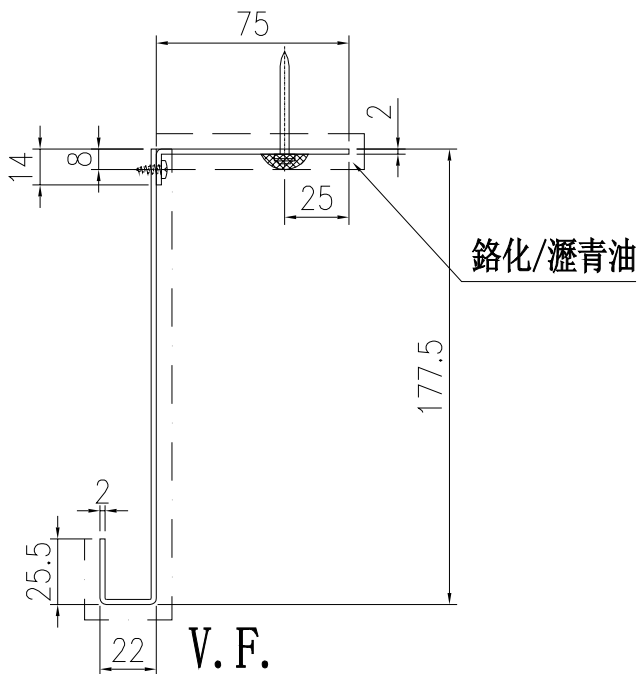
圖號

API-H105-3

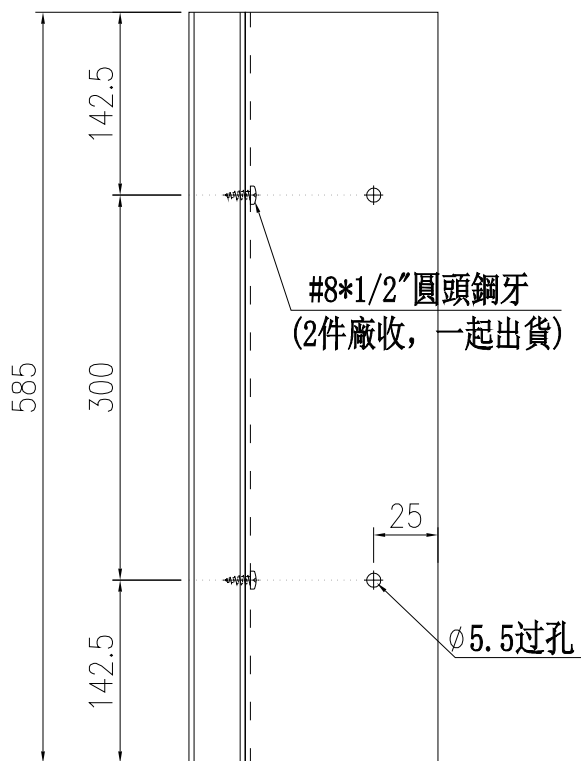


美特鋁質有限公司
MIDI Aluminium Fabricator

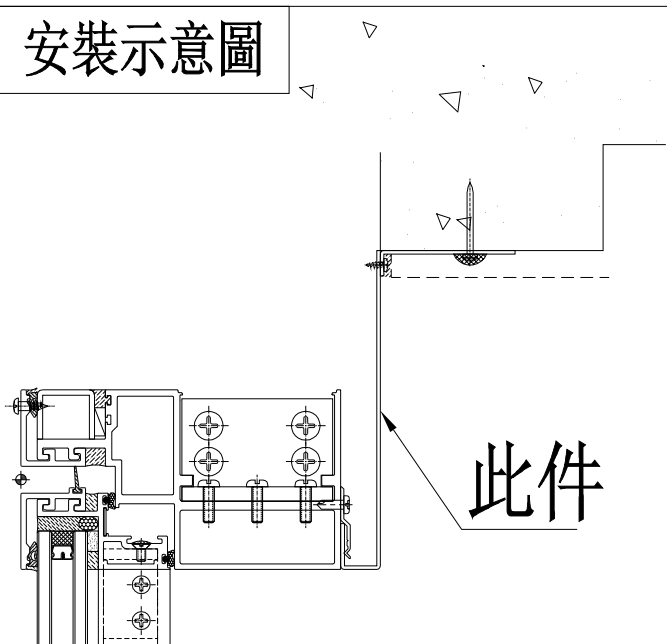
物料編號	數量	樓層數	件/層	分格	使用位置	樓層
API-H108	8	8	1	450	CW-3001	5F-12F
工程號	J-861	地盤	己連拿利	合計:	8	



地盤用



安裝示意圖



1 TYPICAL TRANSOM DETAIL
6007 CURTAIN WALL

名稱	鋁板拆圖	制圖	周廣志	2026-01-19	修改		
材料	2mm鋁板	復核	謝永林	2026-01-29	日期		
顏色	UCT206165XLA-3(TM05)/瀝青油	批准			圖號	API-H108	

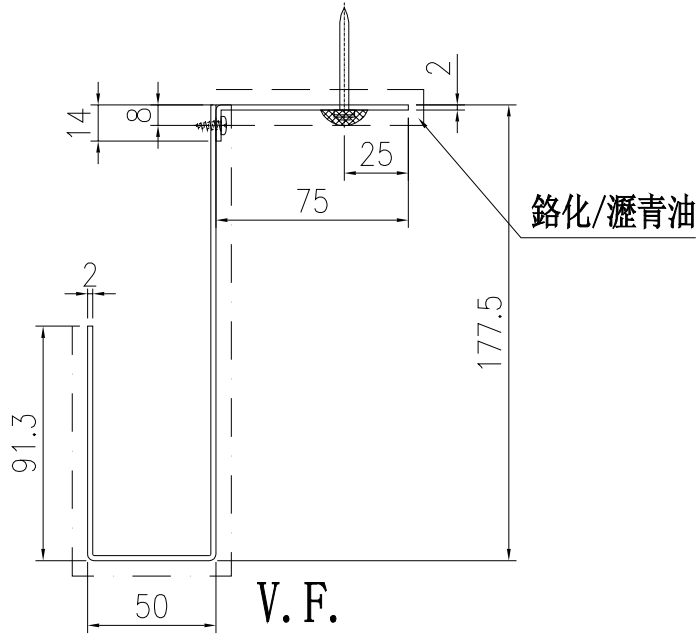


美特鋁質 有限公司

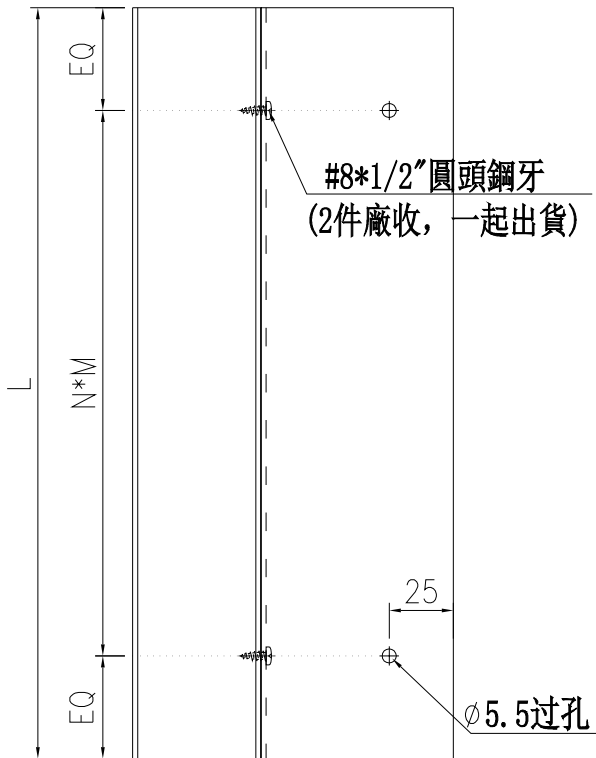
MIDI Aluminium Fabricator Ltd.

工程號	J-861	地盤	己連拿利
-----	-------	----	------

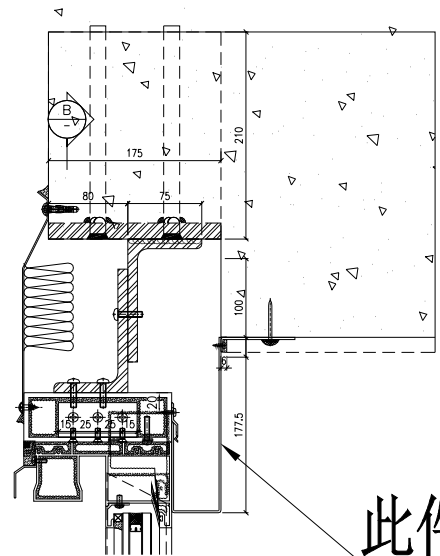
物料編號	L	數量	樓層數	件/層	EQ	N*M	分格1	分格2	總分格	使用位置	樓層
SD-H103	2135	8	8	1	167.5	6*300	1037.5	1037.5	2075	CW-3001	5F-12F
SD-H104	2385	8	8	1	142.5	7*300	1150	1150	2300		5F-12F
合計:		16									



地盤用



安裝示意圖



1
6008 TYPICAL MULLION DETAIL
CURTAIN WALL

名稱	鋁板拆圖	制圖	周廣志	2026-01-19	修改		
材料	2mm鋁板	復核	謝永林	2026-01-29	日期		
顏色	UCT206165XLA-3 (TM05)/瀝青油	批准			圖號	SD-H103	



美特鋁質 有限公司
MIDI Aluminium Fabricator Ltd.

注明:數據請查看后頁

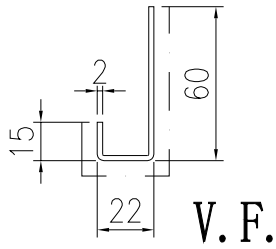
工程號

J-861

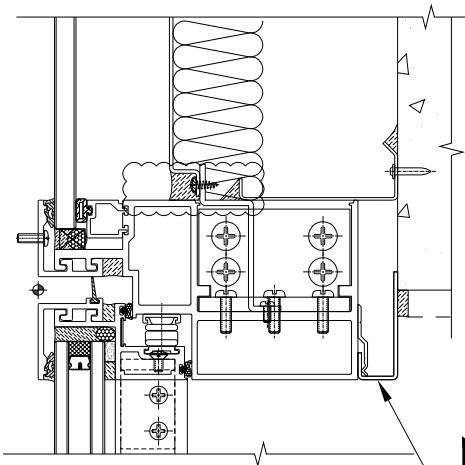
地盤

己連拿利

地盤用



安裝示意圖



此件

2 TYPICAL TRANSOM DETAIL
6001 CURTAIN WALL

名稱	鋁板拆圖	制圖	周廣志	2026-01-19	修改		
材料	2mm鋁板	復核	謝永林	2026-01-29	日期		
顏色	UCT206165XLA-3 (TM05)	批准			圖號	API-H204	



美特鋁質 有限公司
MIDI Aluminium Fabricator Ltd.

注明:圖紙請查看前頁

工程號 J-861 地盤 己連拿利

地盤用

物料編號	L	數量	樓層數	件/層	分格1	分格2	總分格	使用位置	樓層
API-H204	1870	8	8	1	650	1287.5	1937.5	CW-3002	5F-12F
API-H205	1595	7	7	1	650	912.5	1562.5		5F-11F
API-H205-1	1047.5	1	1	1		912.5	912.5		12F
API-H205-2	485	1	1	1	437.5		437.5		12F
API-H206	2195	8	8	1	650	1512.5	2162.5		5F-12F
API-H207	1345	8	8	1	812.5	500	1312.5		5F-12F
合計:		33							

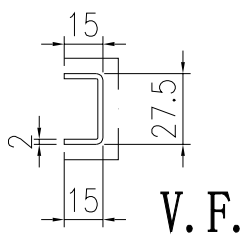
名稱	鋁板拆圖	制圖	周廣志	2026-01-19	修改			
材料	2mm鋁板	復核	謝永林	2026-01-29	日期			
顏色	UCT206165XLA-3(TM05)	批准			圖號	API-H204(1)		



美特鋁質 有限公司
MIDI Aluminium Fabricator

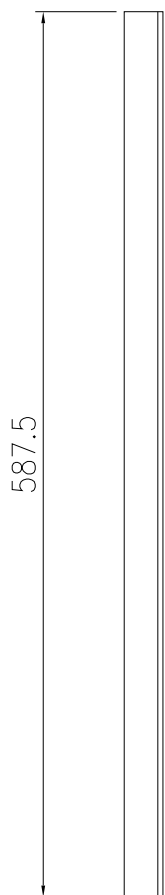
物料編號	數量	樓層數	件/層	分格	使用位置	樓層
API-H205-3	1	1	1	437.5	CW-3002	12F
合計:		1				

工程號 J-861 地盤 己連拿利

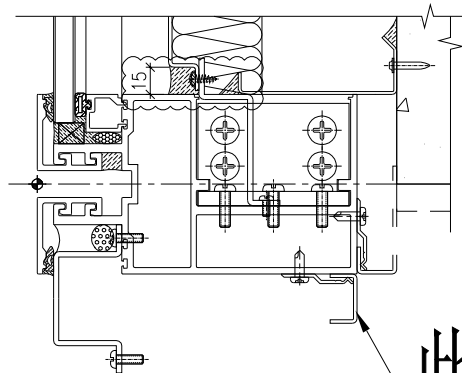


地盤用

節點不明，已於長



安裝示意圖



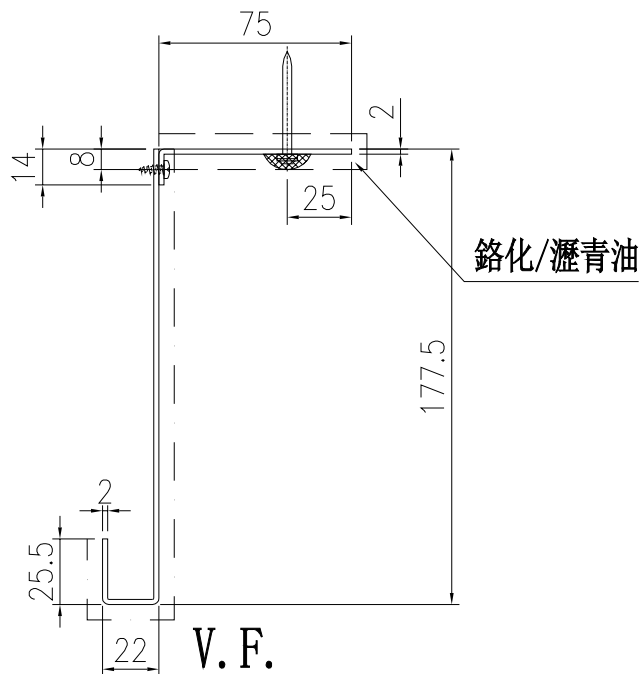
此件

名稱	鋁板拆圖	制圖	周廣志	2026-01-19	修改		
材料	2mm鋁板	復核	謝永林	2026-01-29	日期		
顏色	UCT206165XLA-3 (TM05)	批准			圖號	API-H205-3	

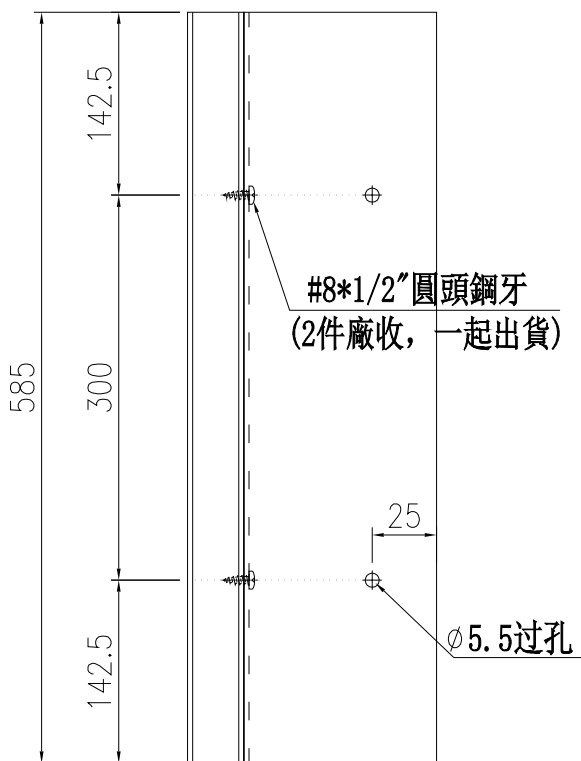


美特鋁質有限公司
MIDI Aluminium Fabricator

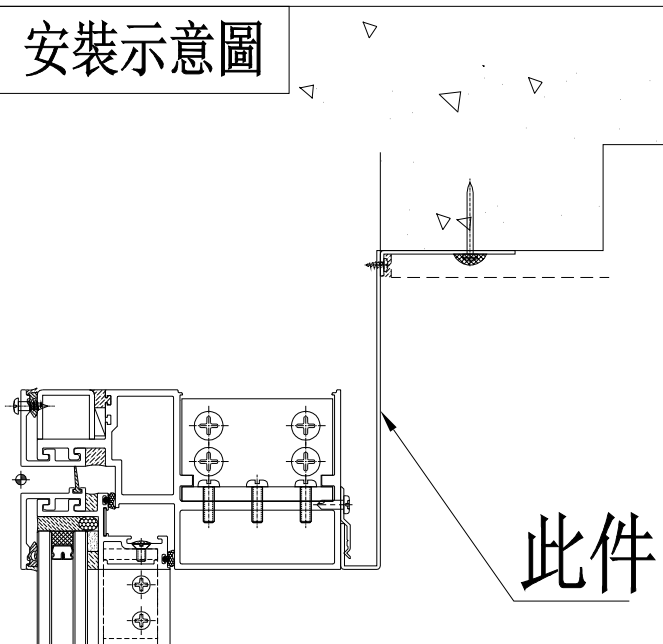
物料編號	數量	樓層數	件/層	分格	使用位置	樓層
API-H208	8	8	1	450	CW-3002	5F-12F
工程號	J-861	地盤	己連拿利	合計:	8	



地盤用



安裝示意圖



1 TYPICAL TRANSOM DETAIL
6007 CURTAIN WALL

名稱	鋁板拆圖	制圖	周廣志	2026-01-19	修改		
材料	2mm鋁板	復核	謝永林	2026-01-29	日期		
顏色	UCT206165XLA-3(TM05)/瀝青油	批准			圖號	API-H208	

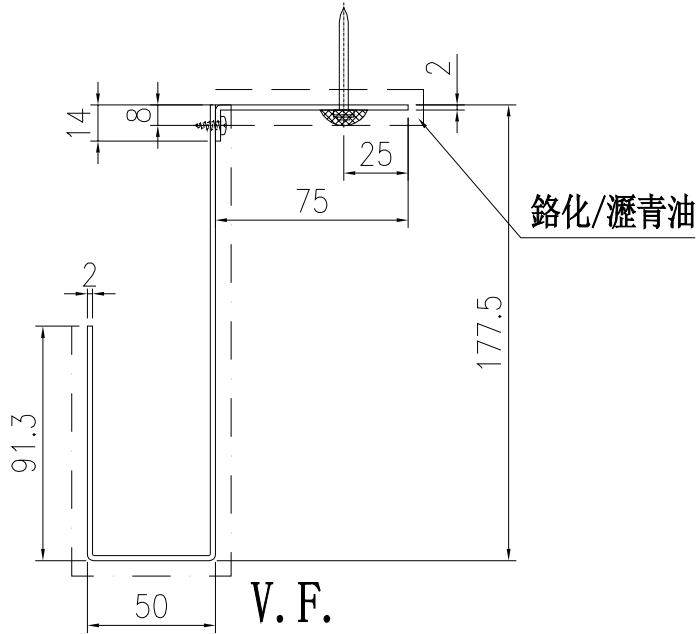


美特鋁質 有限公司

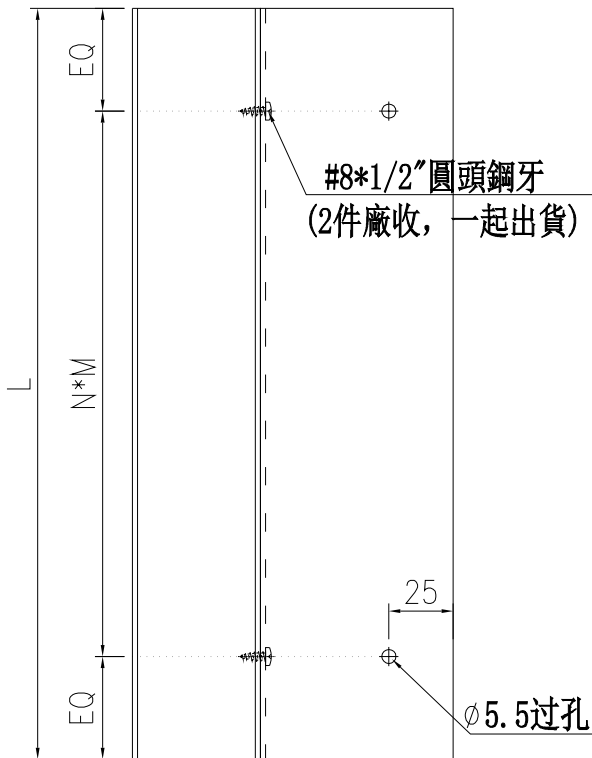
MIDI Aluminium Fabricator Ltd.

工程號	J-861	地盤	己連拿利
-----	-------	----	------

物料編號	L	數量	樓層數	件/層	EQ	N*M	分格1	分格2	總分格	使用位置	樓層
SD-H203	2135	8	8	1	167.5	6*300	1037.5	1037.5	2075	CW-3002	5F-12F
SD-H204	2385	8	8	1	142.5	7*300	1150	1150	2300		5F-12F
合計:		16									



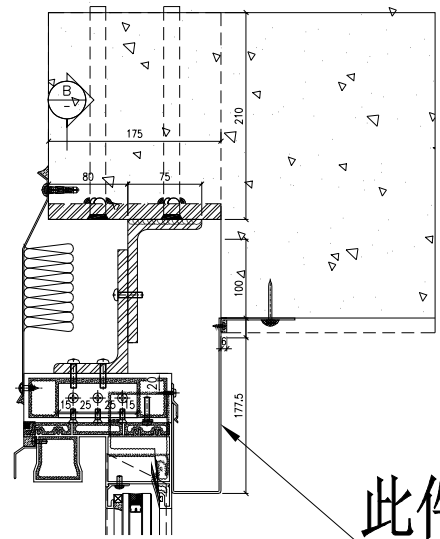
地盤用



#8*1/2"圓頭鋼牙
(2件廠收, 一起出貨)

Ø 5.5 過孔

安裝示意圖



此件

1 TYPICAL MULLION DETAIL
6008 CURTAIN WALL

名稱	鋁板拆圖	制圖	周廣志	2026-01-19	修改			
材料	2mm鋁板	復核	謝永林	2026-01-29	日期			
顏色	UCT206165XLA-3 (TM05)/瀝青油	批准			圖號	SD-H203		



美特鋁質 有限公司

MIDI Aluminium Fabricator Ltd.

工程號

J-861

地盤

己連拿利

物料編號

L

數量

樓層數

件/層

分格1

分格2

分格3

總分格

使用位置

樓層

API-H701

356

8

8

1

635

635

CW-3007

5F-12F

API-H702

2781

8

8

1

550

1575

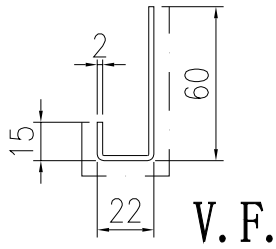
800

2925

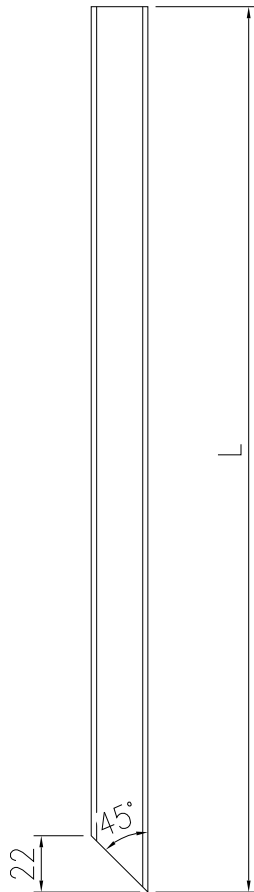
5F-12F

合計:

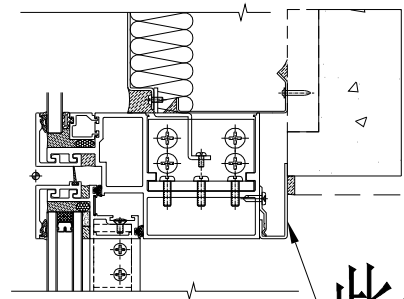
16



地盤用



安裝示意圖



1 TYPICAL TRANSOM DETAIL CURTAIN WALL 6011

此件

名稱

鋁板拆圖

制圖

周廣志

2026-01-19

修改

材料

2mm鋁板

復核

謝永林

2026-01-29

日期

顏色

UCT206165XLA-3(TM05)

批准

圖號

API-H701



美特鋁質 有限公司

MIDI Aluminium Fabricator Ltd.

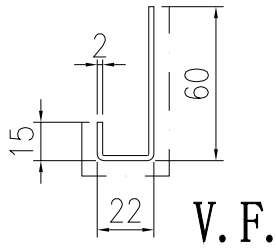
工程號

J-861

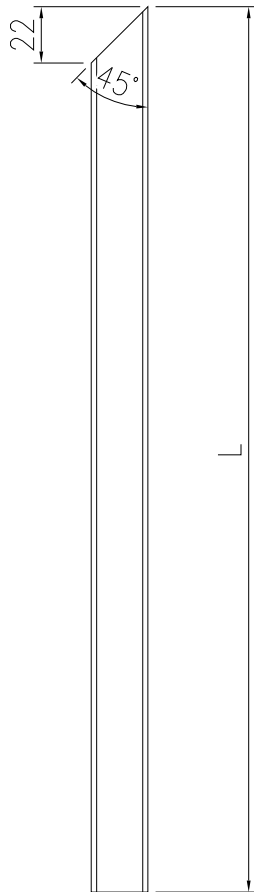
地盤

己連拿利

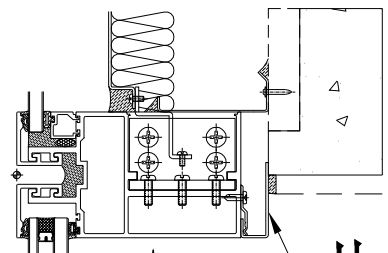
物料編號	L	數量	樓層數	件/層	分格1	分格2	分格3	總分格	使用位置	樓層
API-H701R	356	8	8	1	635			635	CW-3007	5F-12F
API-H702R	2781	8	8	1	800	1575	550	2925		5F-12F
合計:		16								



地盤用



安裝示意圖



1
6011 TYPICAL TRANSOM DETAIL
CURTAIN WALL

此件

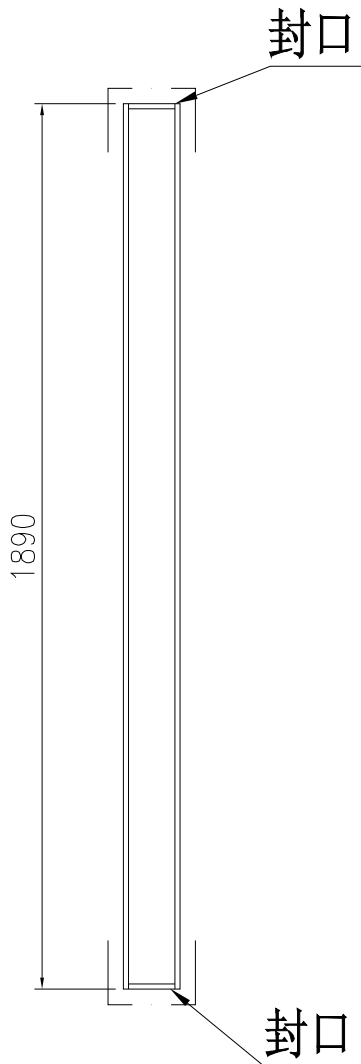
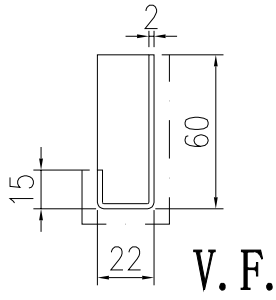
名稱	鋁板拆圖	制圖	周廣志	2026-01-19	修改			
材料	2mm鋁板	復核	謝永林	2026-01-29	日期			
顏色	UCT206165XLA-3(TM05)	批准			圖號	API-H701R		



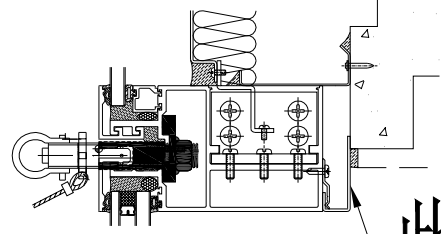
美特鋁質 有限公司
MIDI Aluminium Fabricator Ltd.

工程號 J-861 地盤 己連拿利

物料編號	數量	樓層數	件/層	分格1	分格2	總分格	使用位置	樓層
API-H703	16	8	2	550	1205	1755	CW-3007	5F-12F
合計:	16							



安裝示意圖

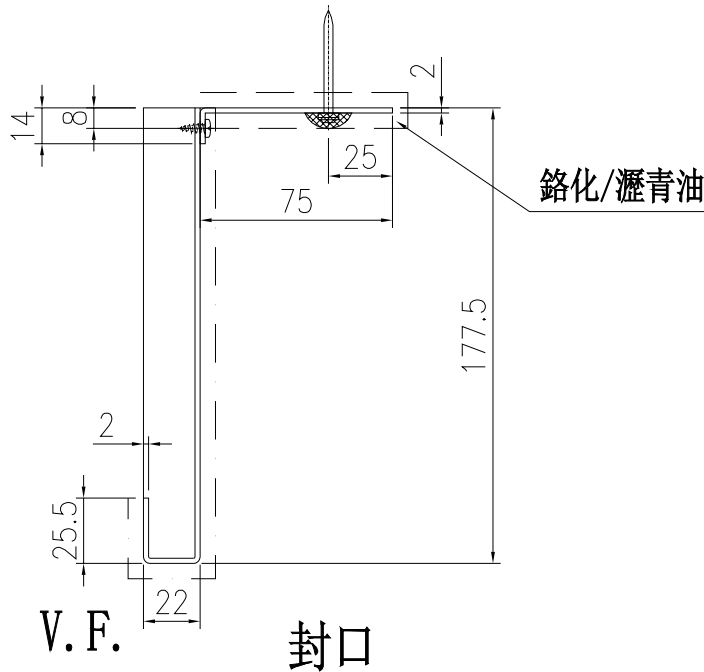


1 TYPICAL TRANSOM DETAIL
6002 CURTAIN WALL

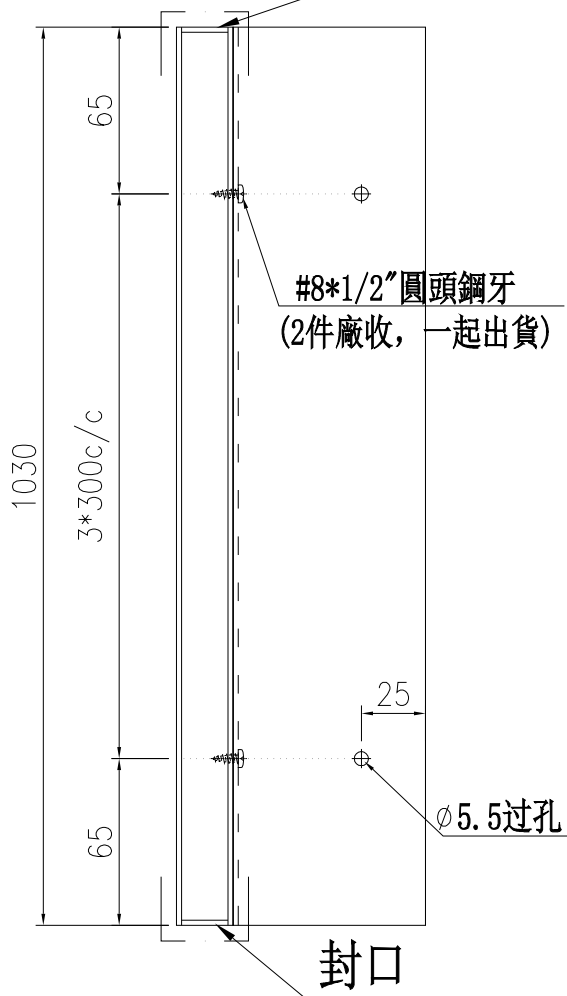
此件

名稱	鋁板拆圖	制圖	周廣志	2026-01-19	修改			
材料	2mm鋁板	復核	謝永林	2026-01-29	日期			
顏色	UCT206165XLA-3 (TM05)	批准			圖號	API-H703		

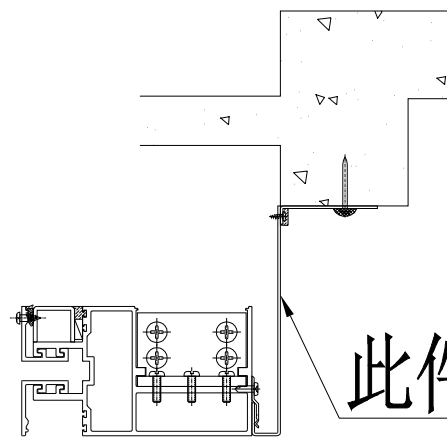
 美特鋁質有限公司 MIDI Aluminium Fabricator	物料編號	數量	樓層數	件/層	分格	使用位置	樓層
	API-H704	8	8	1	1030	CW-3007	5F-12F
工程號	J-861	地盤	己連拿利	合計:	8		



地盤用



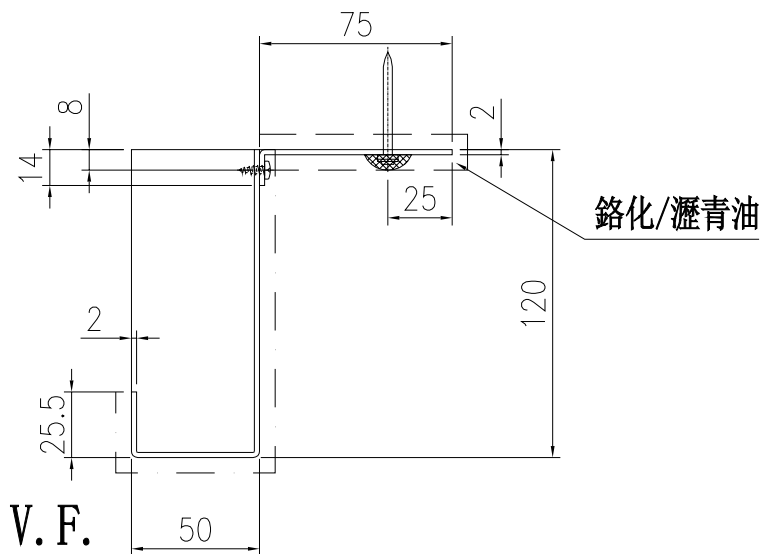
安裝示意圖



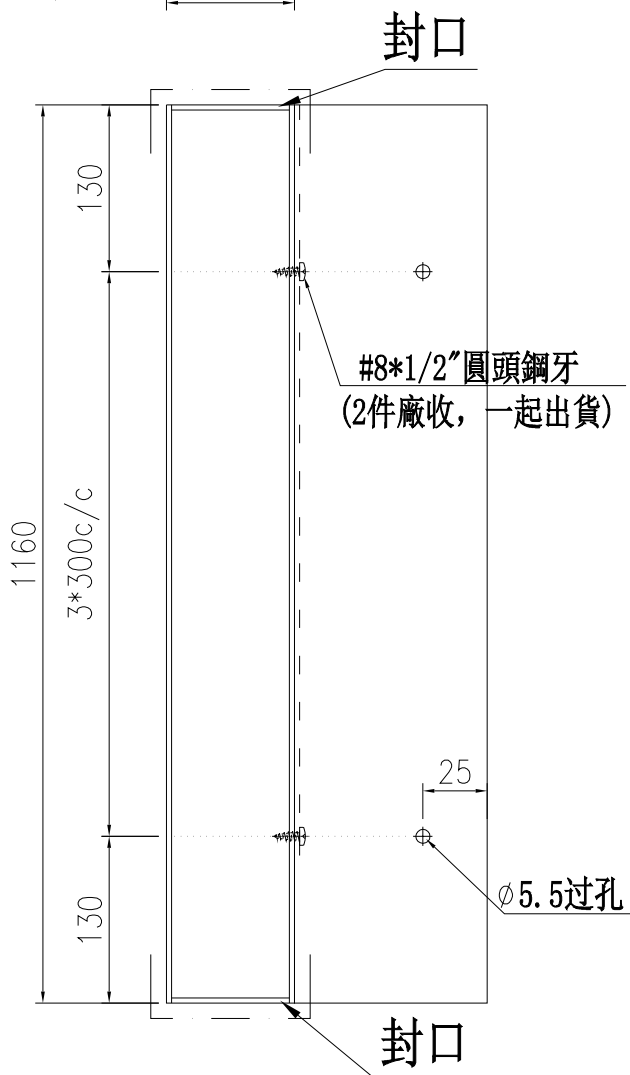
1 TYPICAL MULLION DETAIL
6023 CURTAIN WALL

名稱	鋁板拆圖	制圖	周廣志	2026-01-19	修改		
材料	2mm鋁板	復核	謝永林	2026-01-29	日期		
顏色	UCT206165XLA-3(TM05)/瀝青油	批准			圖號	API-H704	

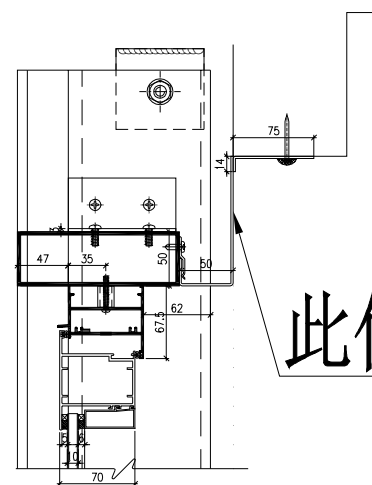
 美特鋁質有限公司 MIDI Aluminium Fabricator	物料編號	數量	樓層數	件/層	分格	使用位置	樓層
	FD-H701	8	8	1	1210	CW-3007	5F-12F
工程號	J-861	地盤	己連拿利	合計:	8		



地盤用



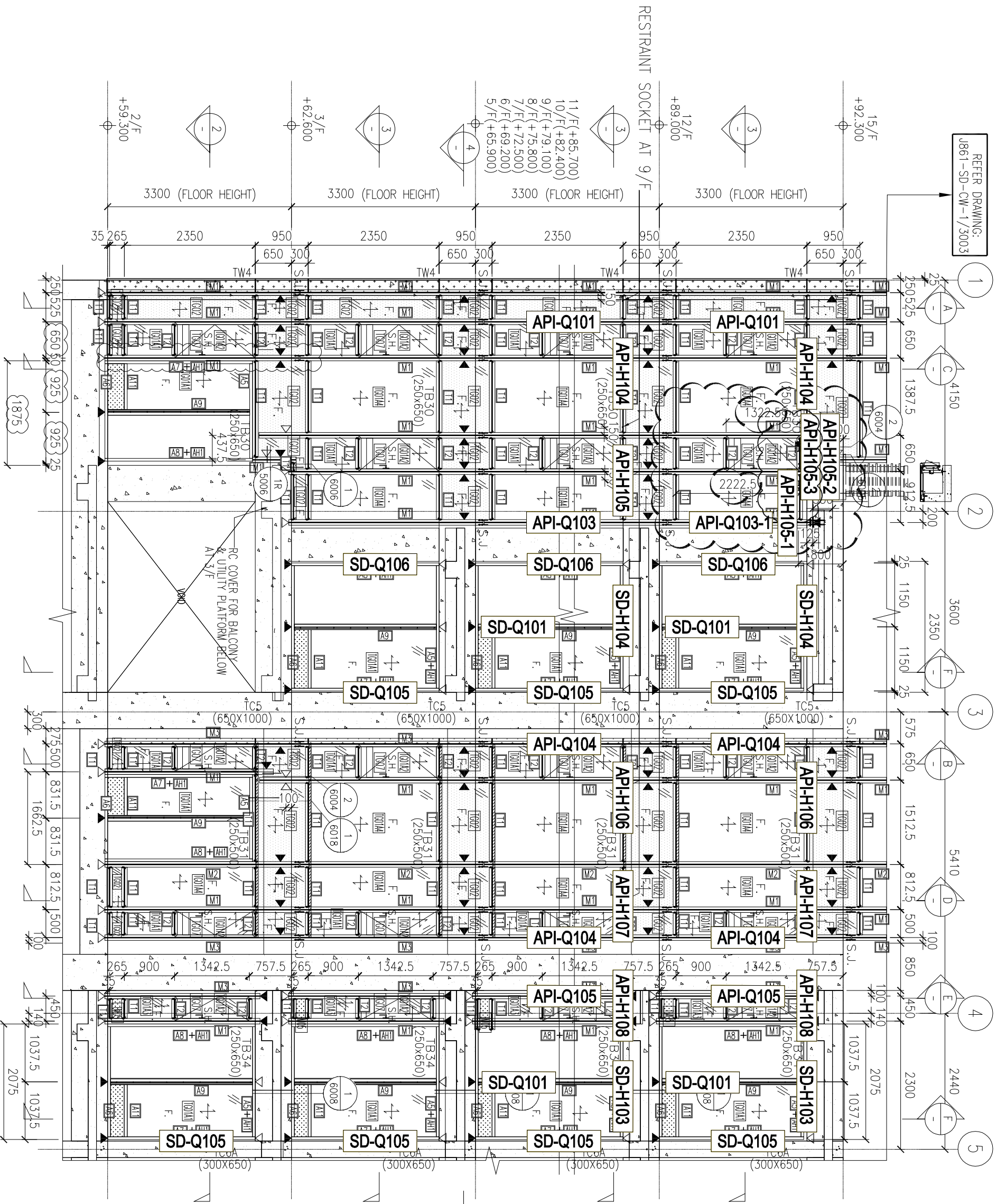
安裝示意圖



1
6024 TYPICAL MULLION DETAIL
CURTAIN WALL

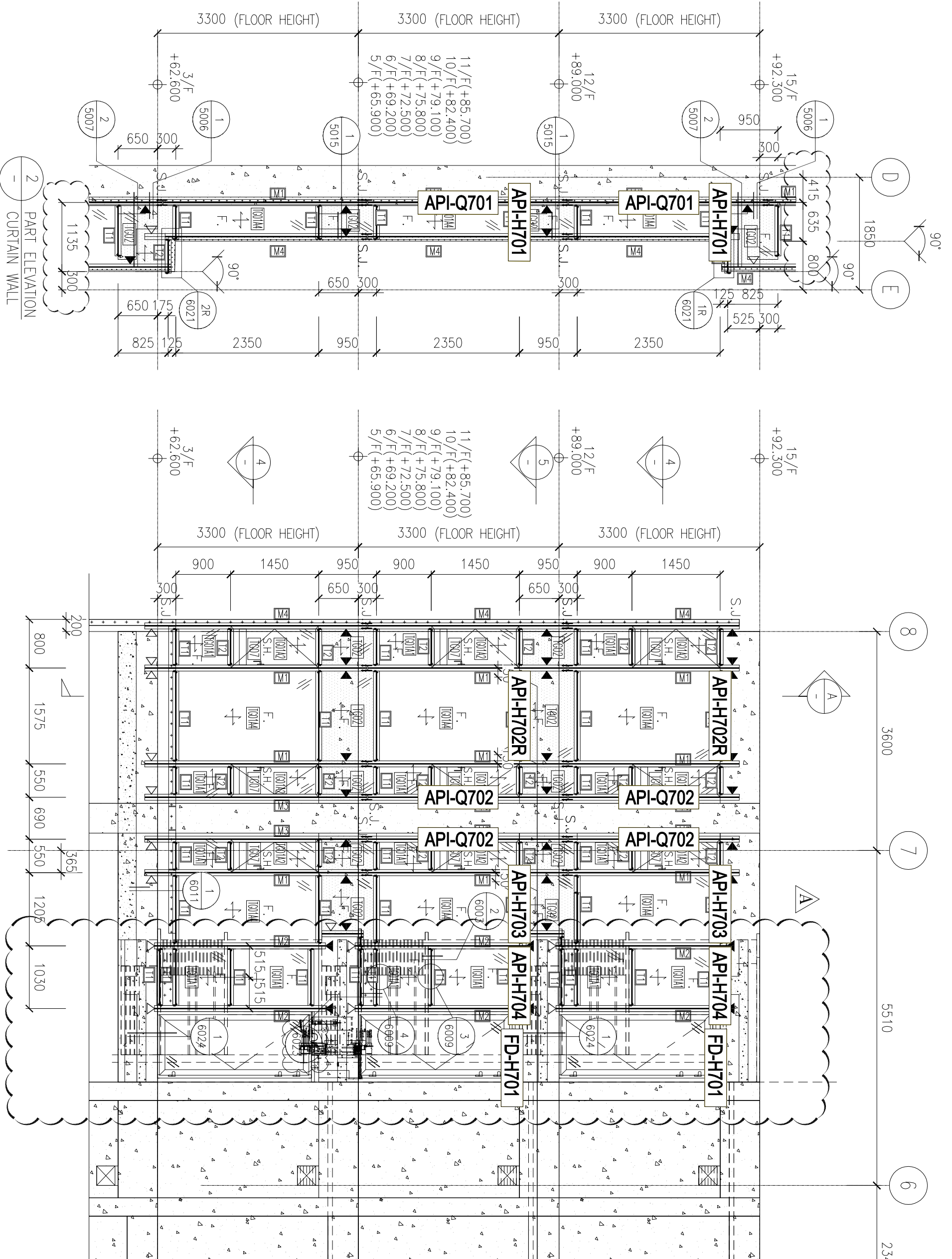
名稱	鋁板拆圖	制圖	周廣志	2026-01-19	修改		
材料	2mm鋁板	復核	謝永林	2026-01-29	日期		
顏色	UCT206165XLA-3(TM05)/瀝青油	批准			圖號	FD-H701	

REFER DRAWING:
J861-SD-CW-1/3003

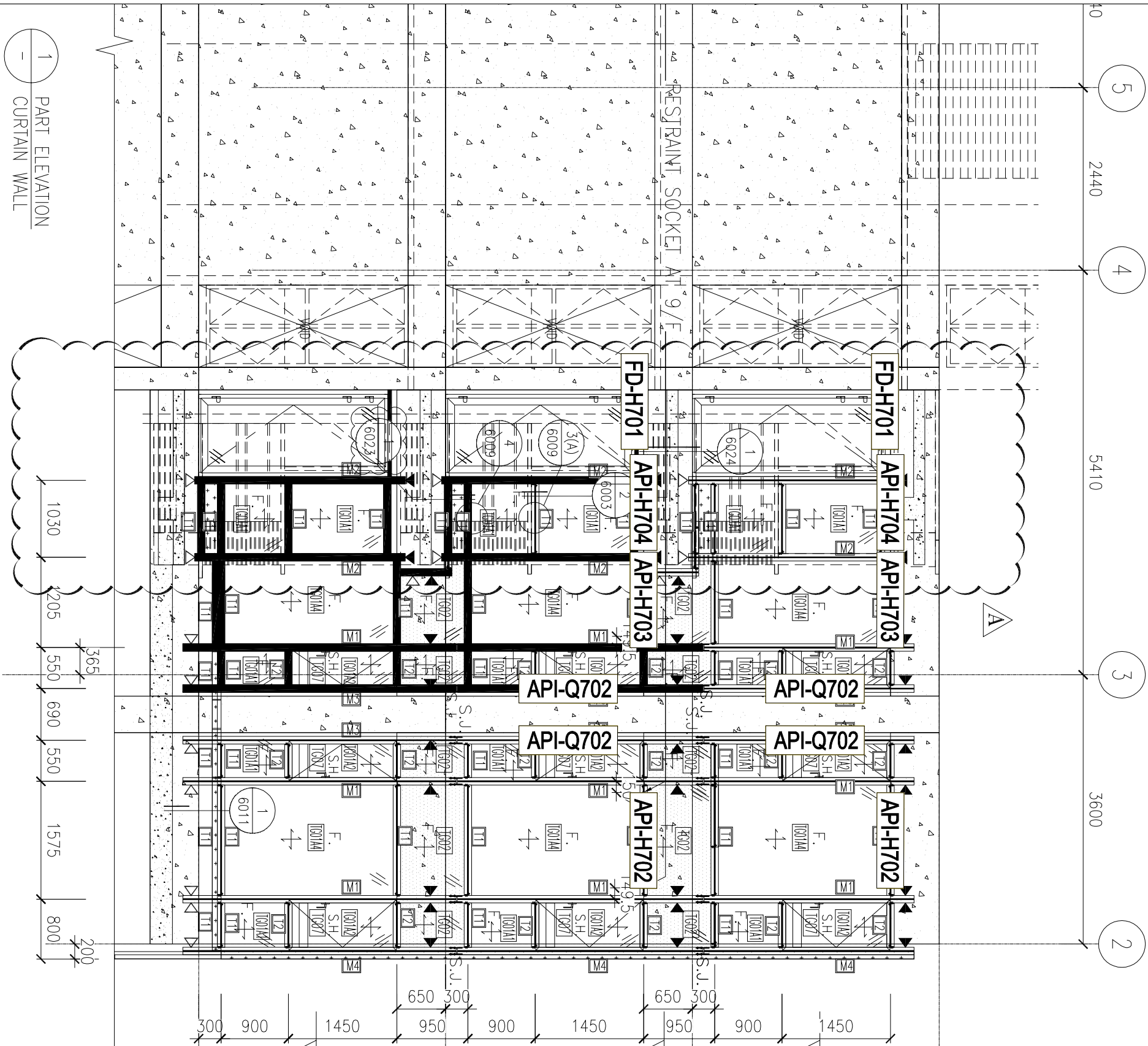


1 PART ELEVATION
CURTAIN WALL

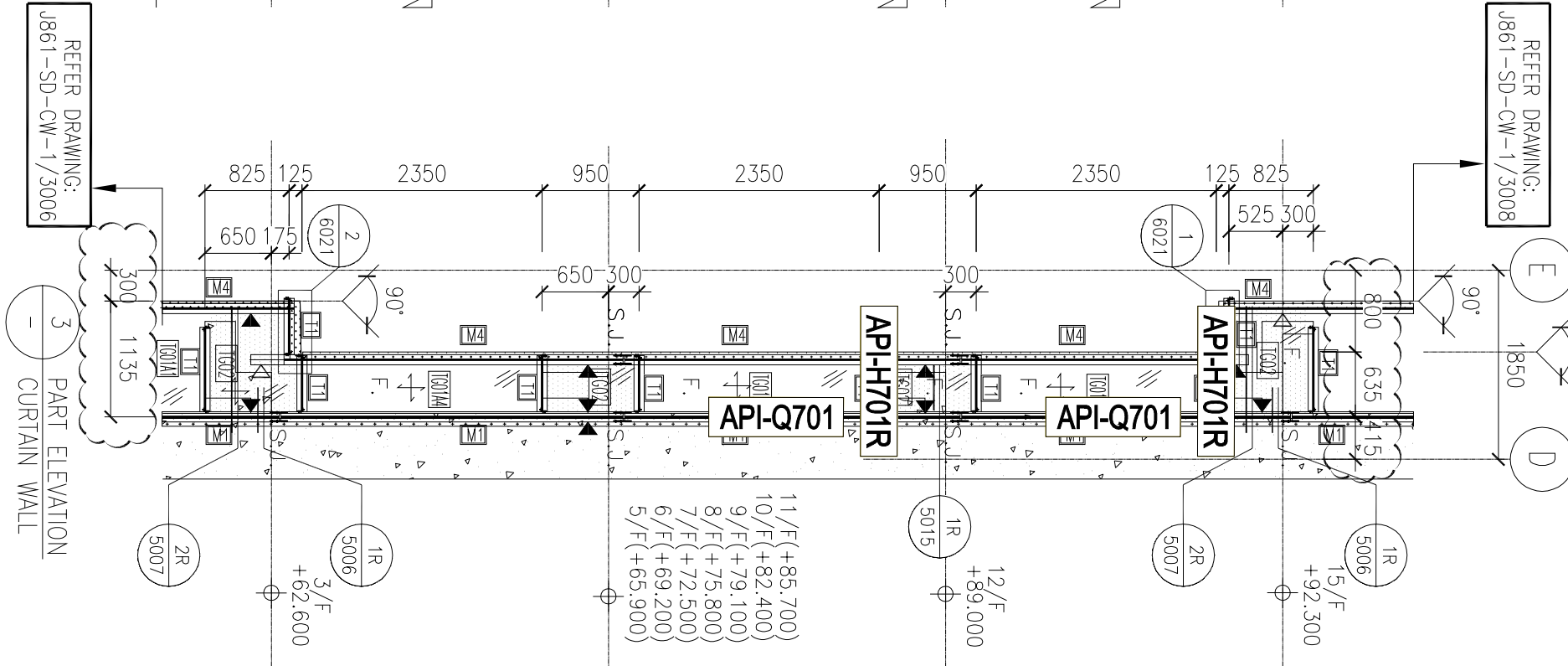
J861-SD-CW-3001



J861-SD-CW-3007 (1)



1 PART ELEVATION
CURTAIN WALL



REFER DRAWING:
J861-SD-CW-1/3006

3 PART ELEVATION
CURTAIN WALL

REFER DRAWING:
J861-SD-CW-1/3008

- 11/F (+85,700)
- 10/F (+82,400)
- 9/F (+79,100)
- 8/F (+75,800)
- 7/F (+72,500)
- 6/F (+69,200)
- 5/F (+65,900)
- 12/F +89,000
- 1R 5015
- 1R 5006 +92,300
- 2R 5007
- 1R 5006 +62,600
- 2R 5007

J861-SD-CW-3007 (2)