



工程指示 / 要求簡箋 ENGINEER INSTRUCTIONS(E.I.)

工程指示編號:	EI- 9435	修改版本:	-
	HK- 0074		
工程編號:	J 861	工程名稱:	己連拿利
收件人:	生統	發件人:	細佬
工程項目:	裙樓格柵位地盤用鋁板加工圖	日期:	04/02/2026

<input type="checkbox"/> 原合約工程包	<input type="checkbox"/> 原合約工程加 / 減賬 QT-	<input type="checkbox"/> 新工程報價 QT-
---------------------------------	--	------------------------------------

信件批核號碼/圖紙參考編號:	批核模具圖紙編號:
客戶指示附件:	管理內部批簽署:

<input type="checkbox"/> 初步鋁料 B.M.	<input type="checkbox"/> 加工拆圖, 然後生產	<input type="checkbox"/> 尺寸表
<input type="checkbox"/> 正式鋁料 B.M.	<input type="checkbox"/> 技術上資料/指示	<input type="checkbox"/> 報價
<input type="checkbox"/> 配件 B.M.	<input type="checkbox"/> 樣辦或貨品說明書	<input type="checkbox"/> 分判合約
<input type="checkbox"/> 其他:		

內容: 請按附頁生產, 地盤用  備注: 林仁安2月4日通知(J861 己連拿利裙樓格柵位地盤用鋁板加工圖20260203.zip)
完成上列要求日期: 02/03/2026

國內

<input type="checkbox"/> 生產技術總監	<input type="checkbox"/> 連附件	<input type="checkbox"/> 技術部	<input type="checkbox"/> 連附件	<input type="checkbox"/> 生產部	<input type="checkbox"/> 連附件
<input type="checkbox"/> 採購部	<input type="checkbox"/> 連附件	<input checked="" type="checkbox"/> 生產統籌部	<input checked="" type="checkbox"/> 連附件	<input type="checkbox"/> 報關組	<input type="checkbox"/> 連附件
<input type="checkbox"/> 質檢部	<input type="checkbox"/> 連附件	<input type="checkbox"/> 會計部	<input type="checkbox"/> 連附件	<input type="checkbox"/> 機械設計部	<input type="checkbox"/> 連附件
<input type="checkbox"/> 香港辦	<input type="checkbox"/> 連附件	<input type="checkbox"/> 其他:			

香港

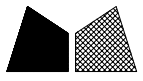
<input type="checkbox"/> 行政部	<input type="checkbox"/> 連附件	<input type="checkbox"/> 會計部	<input type="checkbox"/> 連附件	<input type="checkbox"/> 統籌部	<input type="checkbox"/> 連附件	<input type="checkbox"/> 工程部	<input type="checkbox"/> 連附件
<input type="checkbox"/> 採購部	<input type="checkbox"/> 連附件	<input type="checkbox"/> QS部	<input type="checkbox"/> 連附件	<input type="checkbox"/> 地盤管理	<input type="checkbox"/> 連附件	<input type="checkbox"/> 維修部	<input type="checkbox"/> 連附件

*發件人簽署:	*組別成員批核簽署:
傳遞編號:	項目經理簽署: 

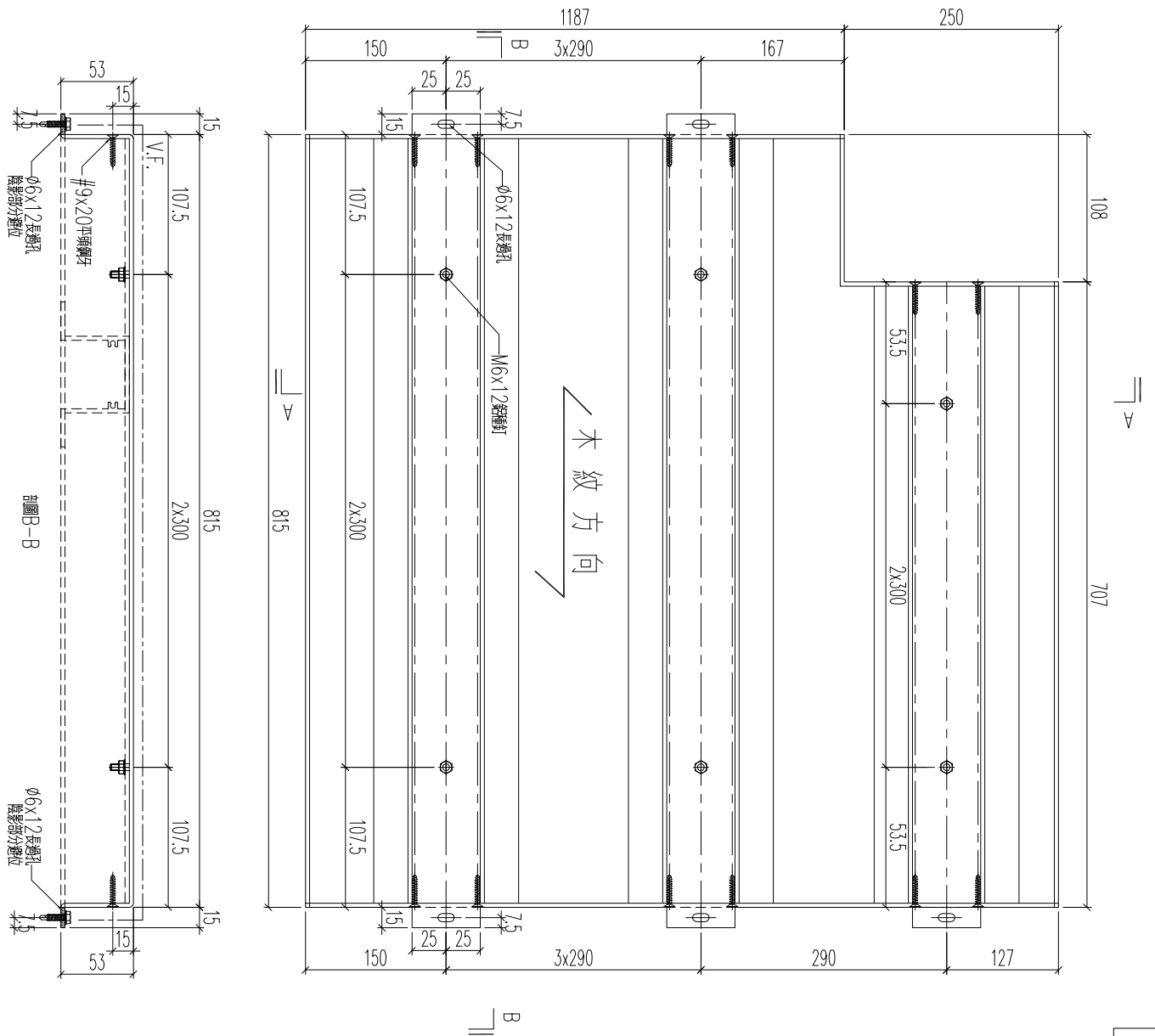
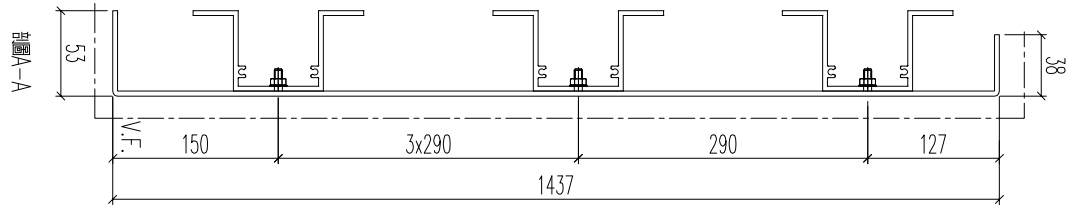


圖則登記表 DRAWING REGISTER											
工程名稱 Project Title: <b>己連拿利</b>					接收日期 Receiving Date (適用於客戶圖則)						
工程編號 Project No: <b>J-861</b>					年						
分發予 Distributed To					月						
					日						
					發出日期 Issued Date					年	26
					月	02					
					日	03					
										修訂編號 Revision No.	
圖則編號 Drg. No.	圖則名稱 Drawing Title				-						
J861-LB-LP01	鋁板安裝位置圖				-						
J861-GS-LB1c	鋁板加工圖				-						
J861-GS-LB2c	鋁板加工圖				-						
J861-GS-LB4c	鋁板加工圖				-						
J861-GS-LB1d	鋁板加工圖				-						
J861-GS-LB3d	鋁板加工圖				-						
J861-GS-LB4d	鋁板加工圖				-						
J861-GS-LB7d	鋁板加工圖				-						
J861-GS-LB8d	鋁板加工圖				-						
					-						
					-						





工程號 J861 地盤 已連拿利

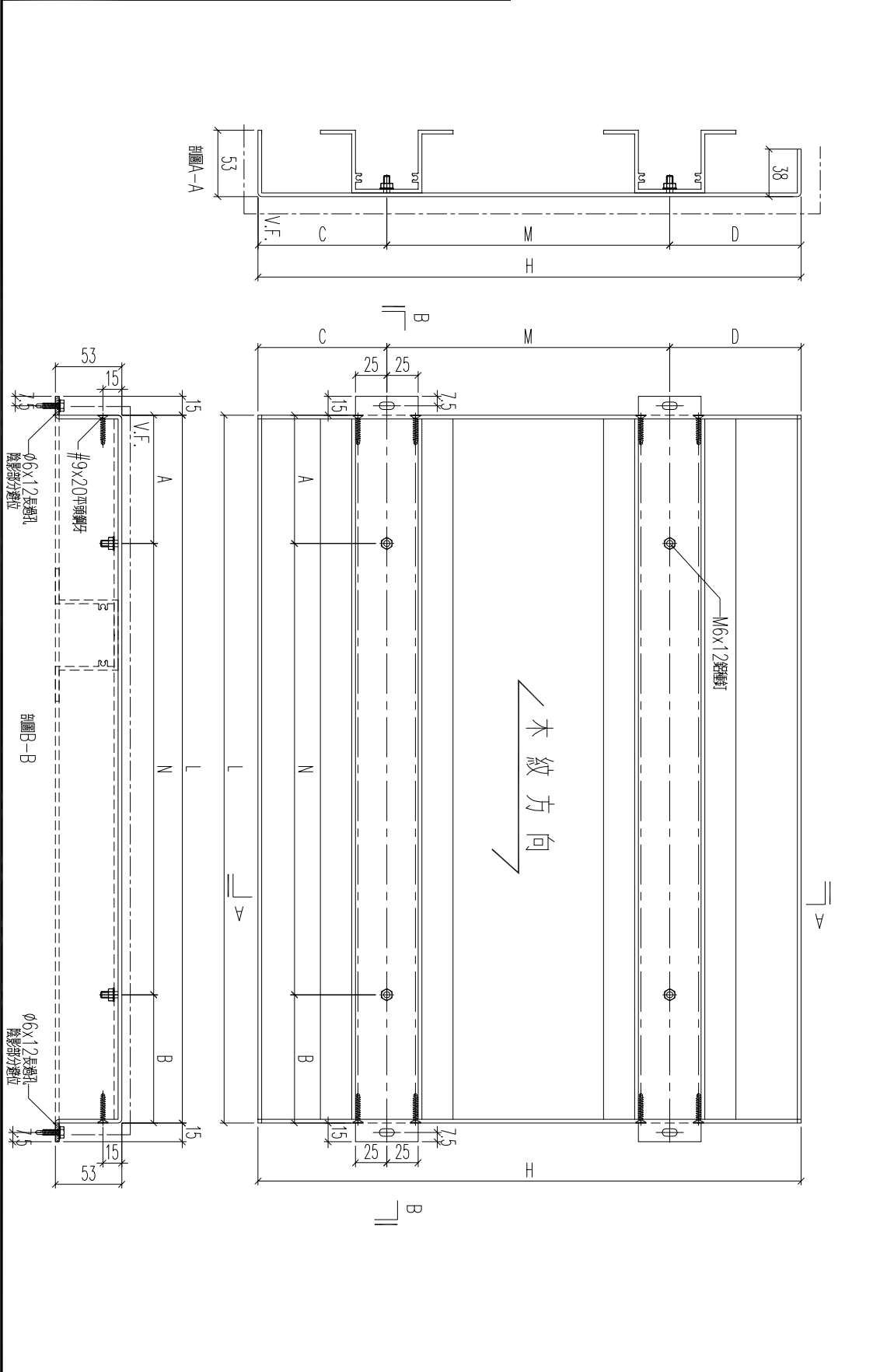


加工數量：1

名稱	鋁板加工圖	制圖	H	20260203	修改		
材料	3mm厚鋁板	復核	LRA	20260203	日期		
顏色	LX01963MH	批准			圖號	J861-GS-LB1c	



工程號 J861 地盤 已連拿利

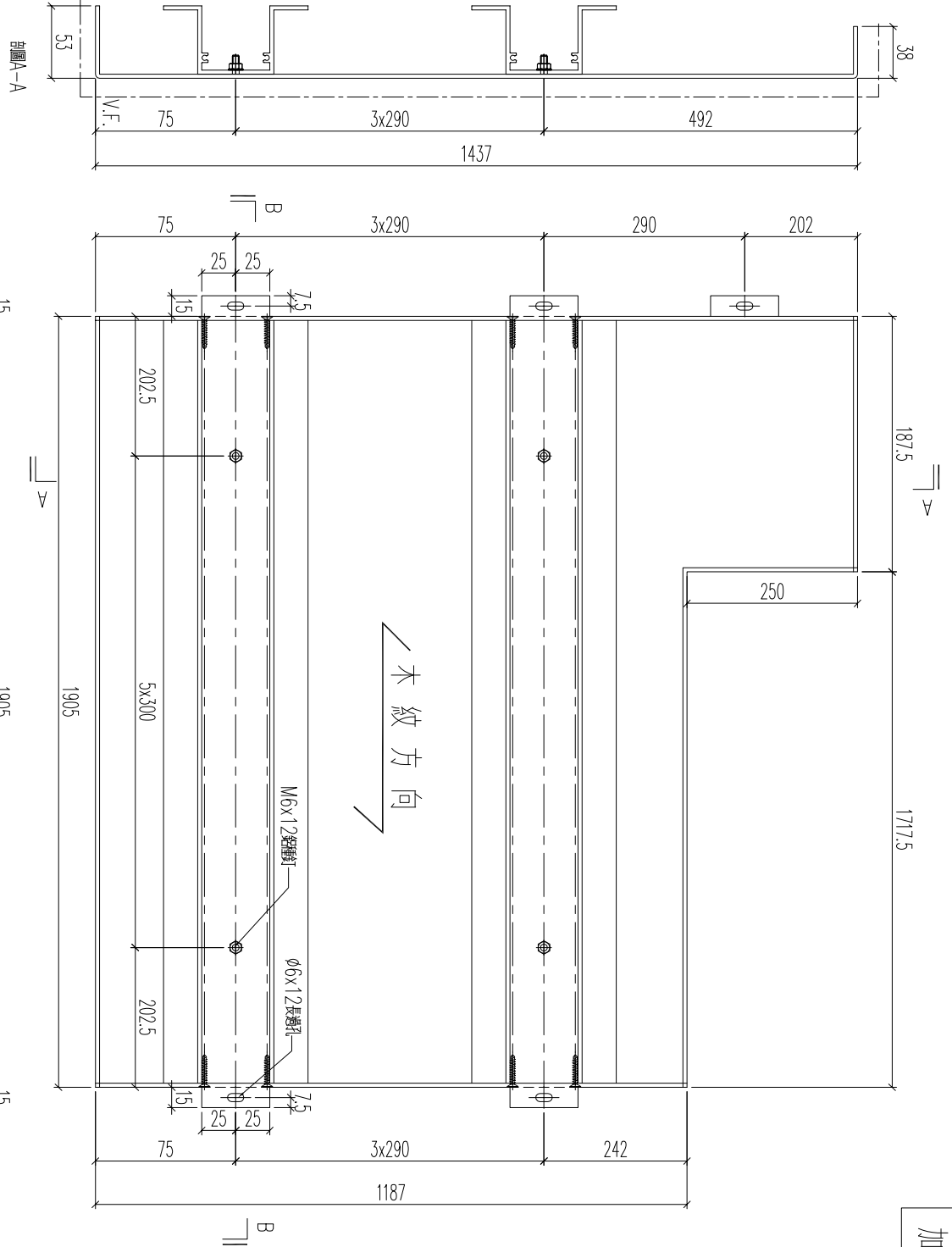


鋁板編號	數量	寬度L	高度H	A	N	B	C	M	D
J861-GS-LB2c	1	815	1437	107.5	2 x 300	107.5	75	4 x 290	202
J861-GS-LB3c	1	815	1437	107.5	2 x 300	107.5	150	4 x 290	127
J861-GS-LB5c	1	1745	1187	122.5	5 x 300	122.5	150	3 x 290	167
J861-GS-LB6c	1	1905	1187	202.5	5 x 300	202.5	75	3 x 290	242
J861-GS-LB7c	1	422.5	1187	61.25	1 x 300	61.25	150	3 x 290	167

名稱	鋁板加工圖	制圖	H	20260203	修改	
材料	3mm厚鋁板	復核	LRA	20260203	日期	
顏色	LX01963MH	批准			圖號	J861-GS-LB2c



工程號 J861 地盤 已連拿利

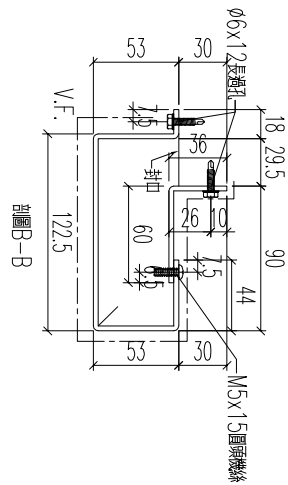
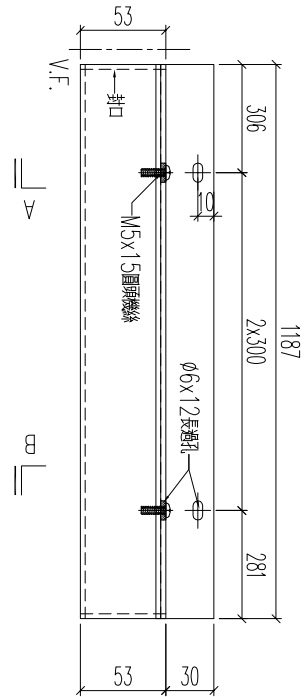
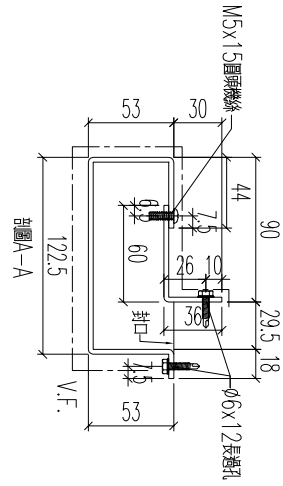


加工數量：1

名稱	鋁板加工圖	制圖	H	20260203	修改			
材料	3mm厚鋁板	復核	LRA	20260203	日期			
顏色	LX01963MH	批准			圖號	J861-GS-LB4c		



工程號	J861	地盤	已連拿利
-----	------	----	------

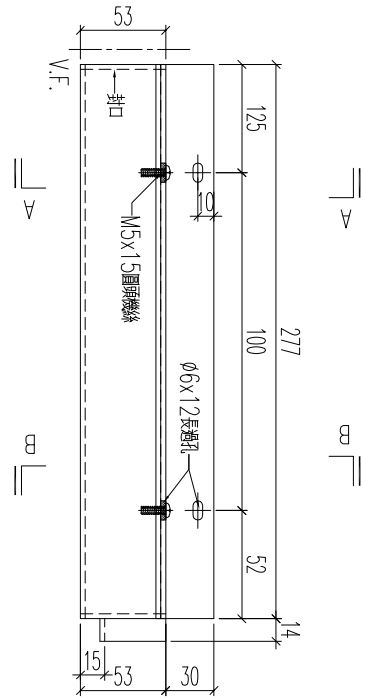
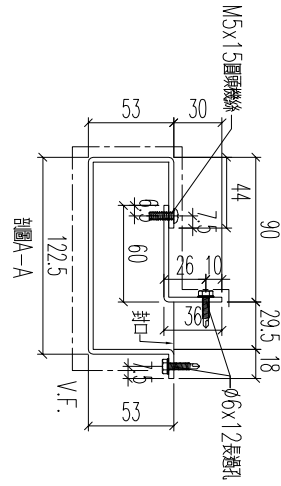


加工數量：1

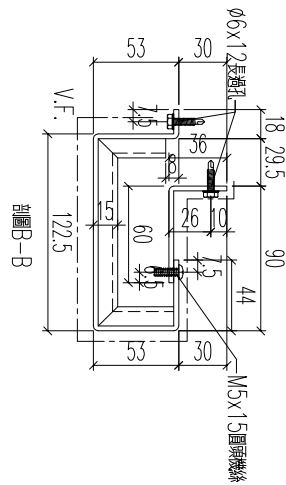
名稱	鋁板加工圖	制圖	H	20260203	修改			
材料	3mm厚鋁板	復核	LRA	20260203	日期			
顏色	LX01963MH	批准			圖號	J861-GS-LB1d		



工程號 J861 地盤 已連拿利



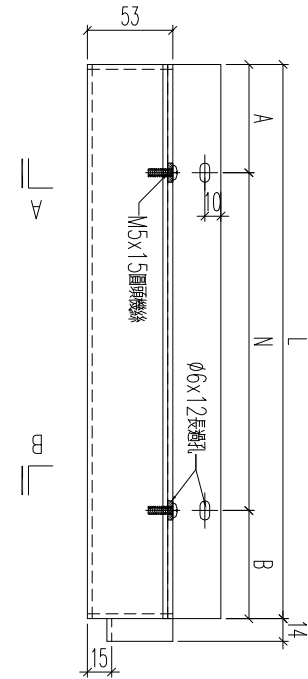
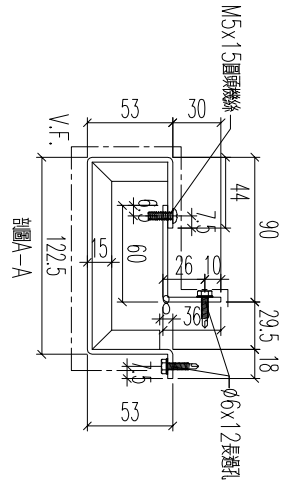
木紋方向 ↘



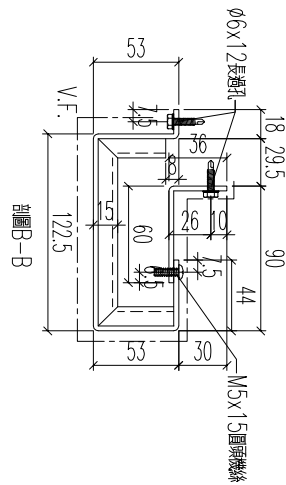
加工數量：1

名稱	鋁板加工圖	制圖	H	20260203	修改			
材料	3mm厚鋁板	復核	LRA	20260203	日期			
顏色	LX01963MH	批准			圖號	J861-GS-LB3d		

鋁板編號	數量	L	A	N	B
J861-GS-LB4d	1	1905	202.5	5 x 300	202.5
J861-GS-LB5d	1	1745	122.5	5 x 300	122.5
J861-GS-LB6d	1	1905	202.5	5 x 300	202.5



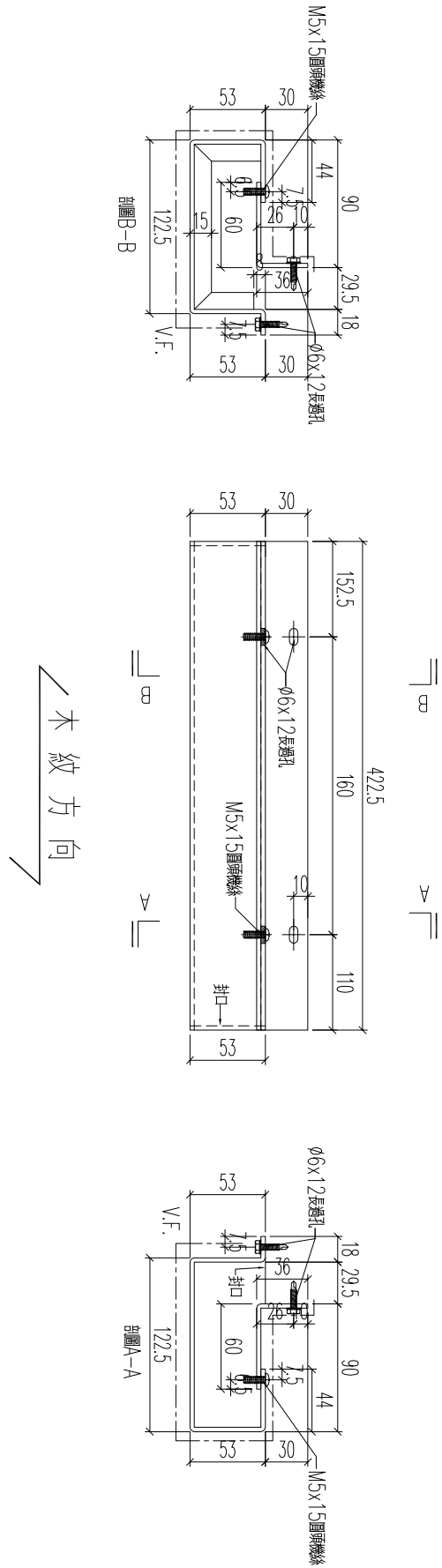
木紋方向 ↘



名稱	鋁板加工圖	制圖	H	20260203	修改			
材料	3mm厚鋁板	復核	LRA	20260203	日期			
顏色	LX01963MH	批准			圖號	J861-GS-LB4d		



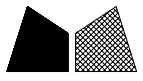
工程號	J861	地盤	已連拿利
-----	------	----	------



加工數量：1

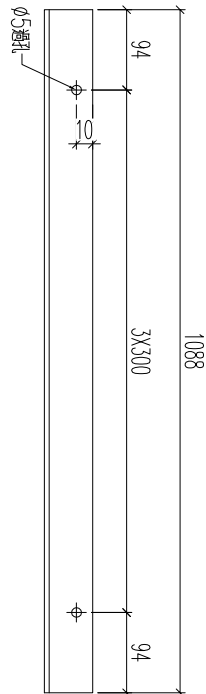
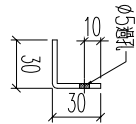
名稱	鋁板加工圖	制圖	H	20260203	修改			
材料	3mm厚鋁板	復核	LRA	20260203	日期			
顏色	LX01963MH	批准			圖號	J861-GS-LB7d		

# EG-DWG3



美特鋁質 有限公司  
MIDI Aluminium Fabricator Ltd.

工程號	J861	地盤	已連拿利
-----	------	----	------



加工數量：1

名稱	鋁板加工圖	制圖	H	20260203	修改			
材料	3mm厚鋁板	復核	LRA	20260203	日期			
顏色	MILL	批准			圖號	J861-GS-LB8d		