

工程指示 / 要求簡箋 ENGINEER INSTRUCTIONS(E.I.)

工程指示編號:	EI- 943 ³	修改版本:	-
	HK- NIL		
工程編號:	J 861	工程名稱:	己連拿利
收件人:	Maggie	發件人:	細佬
工程項目:	平台裙樓鐵件加工圖, 地盤用	日期:	02/02/2026

<input type="checkbox"/> 原合約工程包	<input type="checkbox"/> 原合約工程加 / 減賬 QT-	<input type="checkbox"/> 新工程報價 QT-
---------------------------------	--	------------------------------------

信件批核號碼/圖紙參考編號:	批核模具圖紙編號:
客戶指示附件:	管理內部批簽署:

<input type="checkbox"/> 初步鋁料 B.M.	<input type="checkbox"/> 加工拆圖, 然後生產	<input type="checkbox"/> 尺寸表
<input type="checkbox"/> 正式鋁料 B.M.	<input type="checkbox"/> 技術上資料/指示	<input type="checkbox"/> 報價
<input type="checkbox"/> 配件 B.M.	<input type="checkbox"/> 樣辦或貨品說明書	<input type="checkbox"/> 分判合約
<input type="checkbox"/> 其他:		

內容: 加訂鐵件 備注: 1月28日BD批圖後結構計算需要加訂 廠驗焊:100%目測,10%磁粉 驗焊報告名:Aluminium Feature and Cladding 給兆凱: BD要求T1在廠監督 完成上列要求日期: 02/03/2026

國內

<input type="checkbox"/> 生產技術總監	<input type="checkbox"/> 連附件	<input type="checkbox"/> 技術部	<input type="checkbox"/> 連附件	<input type="checkbox"/> 生產部	<input type="checkbox"/> 連附件
<input type="checkbox"/> 採購部	<input type="checkbox"/> 連附件	<input type="checkbox"/> 生產統籌部	<input type="checkbox"/> 連附件	<input type="checkbox"/> 報關組	<input type="checkbox"/> 連附件
<input type="checkbox"/> 質檢部	<input type="checkbox"/> 連附件	<input type="checkbox"/> 會計部	<input type="checkbox"/> 連附件	<input type="checkbox"/> 機械設計部	<input type="checkbox"/> 連附件
<input type="checkbox"/> 香港辦	<input type="checkbox"/> 連附件	<input type="checkbox"/> 其他:			

香港

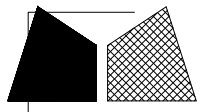
<input type="checkbox"/> 行政部	<input type="checkbox"/> 連附件	<input type="checkbox"/> 會計部	<input type="checkbox"/> 連附件	<input type="checkbox"/> 統籌部	<input type="checkbox"/> 連附件	<input type="checkbox"/> 工程部	<input type="checkbox"/> 連附件
<input type="checkbox"/> 採購部	<input type="checkbox"/> 連附件	<input type="checkbox"/> QS部	<input type="checkbox"/> 連附件	<input checked="" type="checkbox"/> 地盤管理	<input checked="" type="checkbox"/> 連附件	<input type="checkbox"/> 維修部	<input type="checkbox"/> 連附件

*發件人簽署:	*組別成員批核簽署:
傳遞編號:	項目經理簽署:

(Handwritten signatures and date 02/02/2026)

圖則登記表 DRAWING REGISTER										
接收日期 Receiving Date (適用於客戶圖則)										
工程名稱 Project Title:		已连拿利			年 月 日					
工程編號 Project No:		J-861								
分發予 Distributed To										
					年 月 日	發出日期 Issued Date				
						26				
						1				
					28					
圖則編號 Drg. No.		圖則名稱 Drawing Title			修訂編號 Revision No.					
J861-QL-LP1		鐵件安裝位置圖			-					
J861-QL-TJ36Y		鐵件加工圖			-					
J861-QL-TJ37Y		鐵件加工圖			-					
J861-QL-TJ40Y-1		鐵件加工圖			-					
J861-QL-TJ40Y-4		鐵件加工圖			-					
J861-QL-TJ45Y		鐵件加工圖			-					
J861-QL-TJ47Y		鐵件加工圖			-					
J861-QL-TJ48Y		鐵件加工圖			-					
J861-QL-TJ49Y		鐵件加工圖			-					
J861-QL-TJ51Y		鐵件加工圖			-					
J861-QL-LC1		鐵件加工圖			-					

 美特鋁質 有限公司 MIDI Aluminium Fabricator Ltd.		工程號:	J-861	計算:	H	日期:	2026/1/28		送呈:施哥		
		地盤名稱:	己连拿利	核對:	LRA	日期:	2026/1/28		副本:		
地盤用鐵件BM表		項目類別:	裙楼项目	批准:		日期:					
BM編號		修改版次:		A/C Code:		鐵件總重量KG:		420.88	此BM依據最新施工圖資料計算		
序號	修改內容	鐵件圖號	图纸名稱	顏色	實用	後備	總數	單位	單件 (kg)	總重量 (kg)	備注
1		J861-QL-TJ36Y	鐵件加工圖	熱浸鍍鋅+瀝清油	1	0	1	件	14.836	14.836	
2		J861-QL-TJ37Y	鐵件加工圖	熱浸鍍鋅+瀝清油	1	0	1	件	14.836	14.836	
3		J861-QL-TJ40Y-1	鐵件加工圖	熱浸鍍鋅	2	0	2	件	10.412	20.823	
4		J861-QL-TJ40Y-2	鐵件加工圖	熱浸鍍鋅	4	0	4	件	21.396	85.582	
5		J861-QL-TJ40Y-3	鐵件加工圖	熱浸鍍鋅	2	0	2	件	19.565	39.130	
6		J861-QL-TJ40Y-4	鐵件加工圖	熱浸鍍鋅	1	0	1	件	9.954	9.954	
7		J861-QL-TJ40Y-5	鐵件加工圖	熱浸鍍鋅	2	0	2	件	20.938	41.876	
8		J861-QL-TJ40Y-6	鐵件加工圖	熱浸鍍鋅	1	0	1	件	19.107	19.107	
9		J861-QL-TJ45Y	鐵件加工圖	熱浸鍍鋅	1	0	1	件	18.051	18.051	
10		J861-QL-TJ47Y	鐵件加工圖	熱浸鍍鋅+瀝清油	1	0	1	件	19.760	19.760	
11		J861-QL-TJ48Y-1	鐵件加工圖	熱浸鍍鋅+瀝清油	1	0	1	件	16.899	16.899	
12		J861-QL-TJ48Y-2	鐵件加工圖	熱浸鍍鋅+瀝清油	1	0	1	件	16.899	16.899	
13		J861-QL-TJ49Y	鐵件加工圖	熱浸鍍鋅+瀝清油	1	0	1	件	15.580	15.580	
14		J861-QL-TJ51Y-1	鐵件加工圖	熱浸鍍鋅	1	0	1	件	7.642	7.642	
15		J861-QL-TJ51Y-2	鐵件加工圖	熱浸鍍鋅	1	0	1	件	7.060	7.060	
16		J861-QL-TJ51Y-3	鐵件加工圖	熱浸鍍鋅	1	0	1	件	7.642	7.642	
17		J861-QL-LC1	鐵件加工圖	熱浸鍍鋅	206	0	206	件	0.317	65.201	
18					合計:		228	件	合共:	420.881	KG
加工說明											

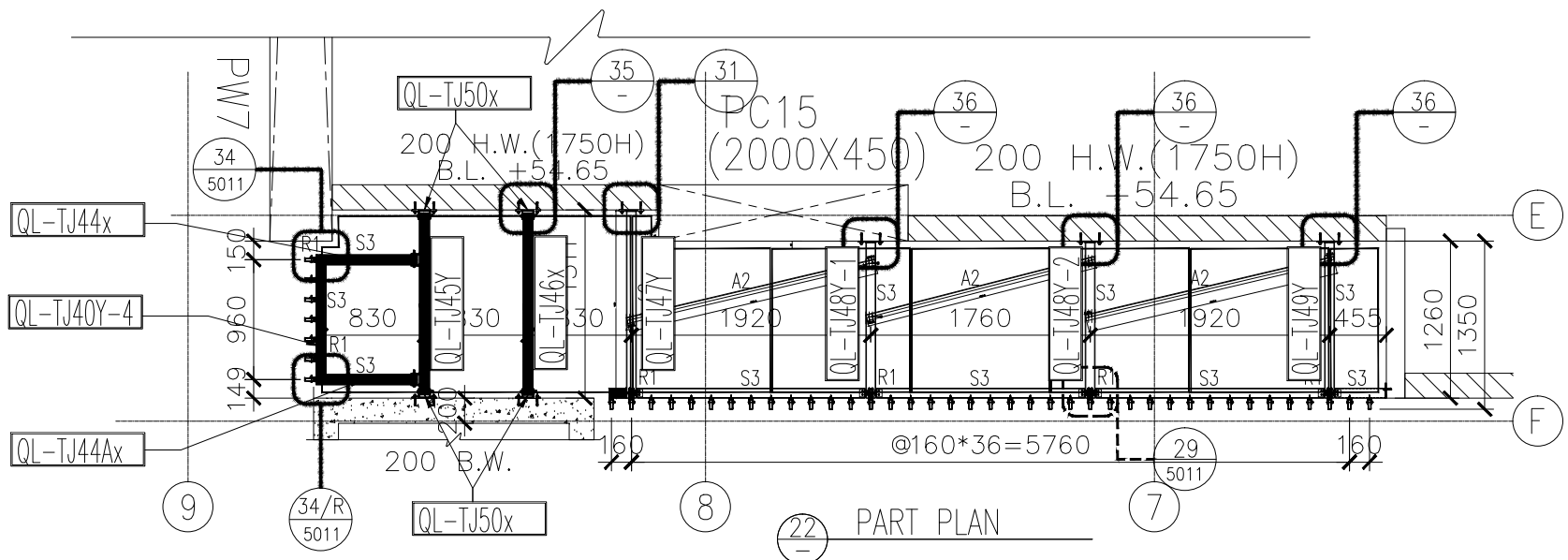
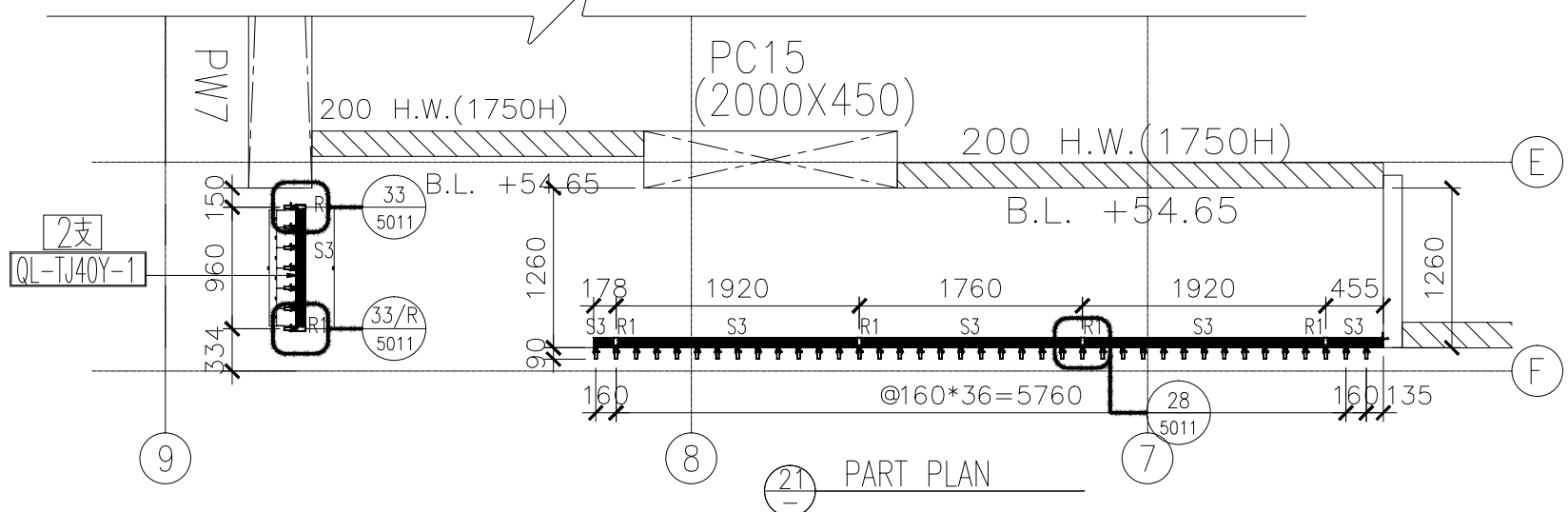
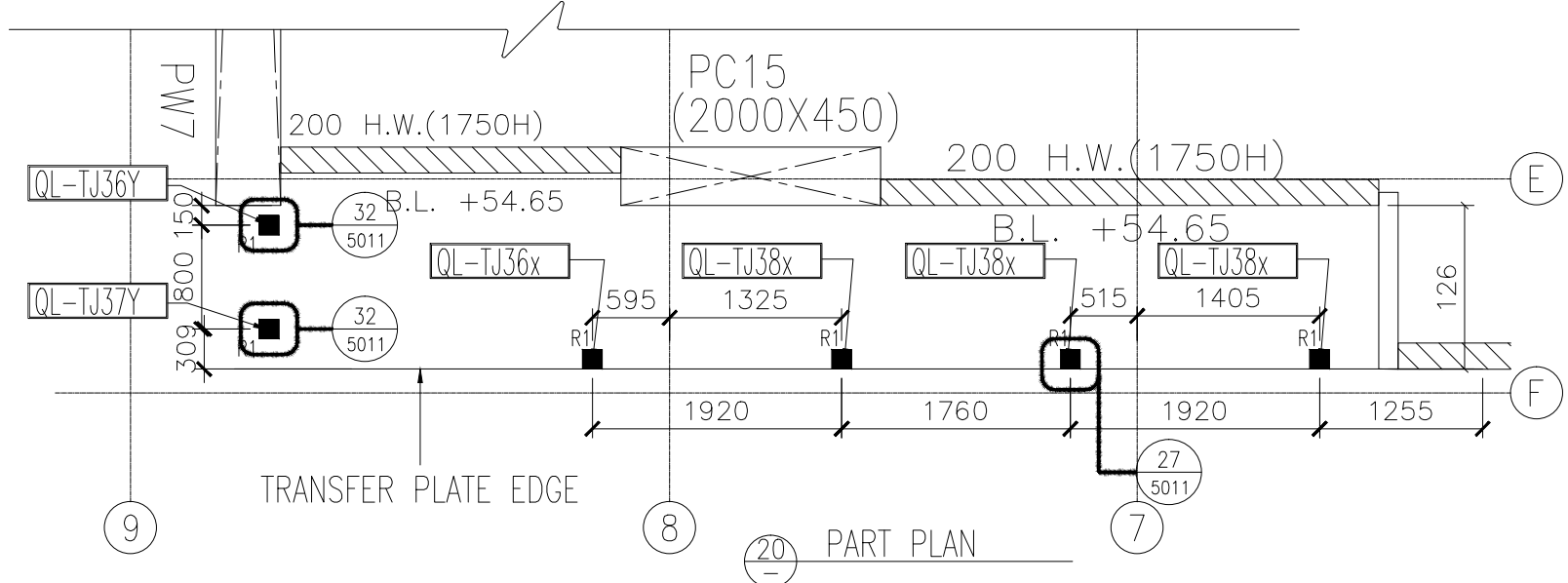
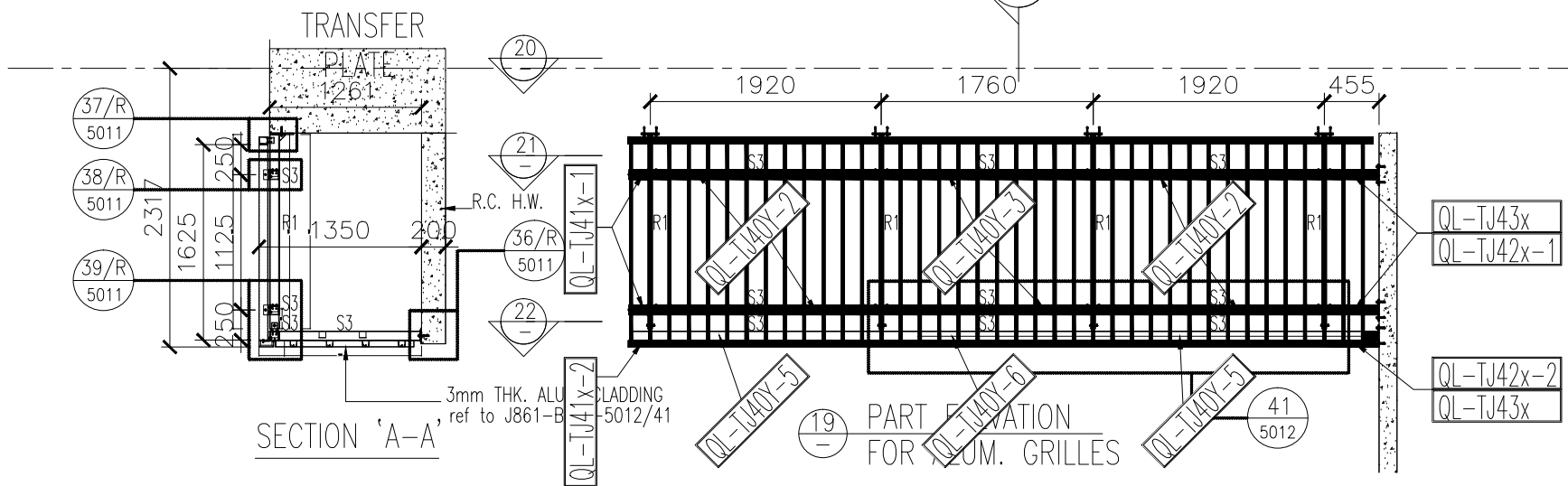


美特鋁質 有限公司
MIDI Aluminium Fabricator Ltd.

備註：編號中帶“x”字樣的鐵件出自於E19231

工程號	J861	地盤	己連拿利
-----	------	----	------

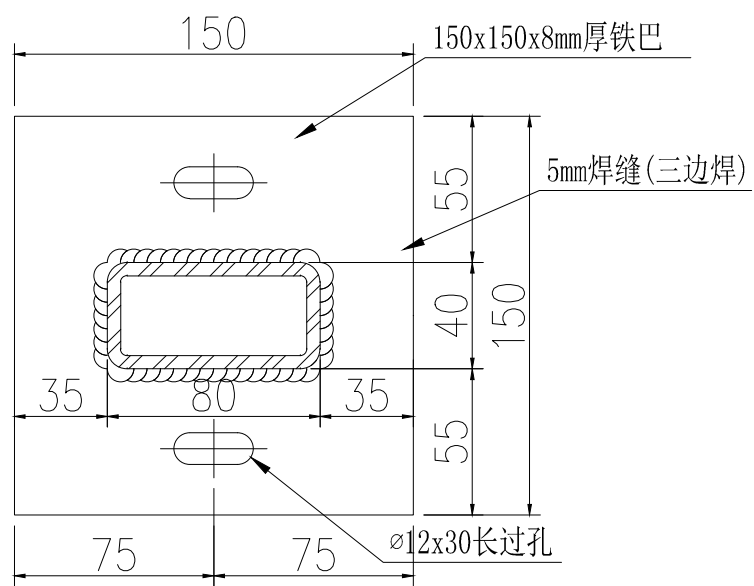
QL-TJ41x-1



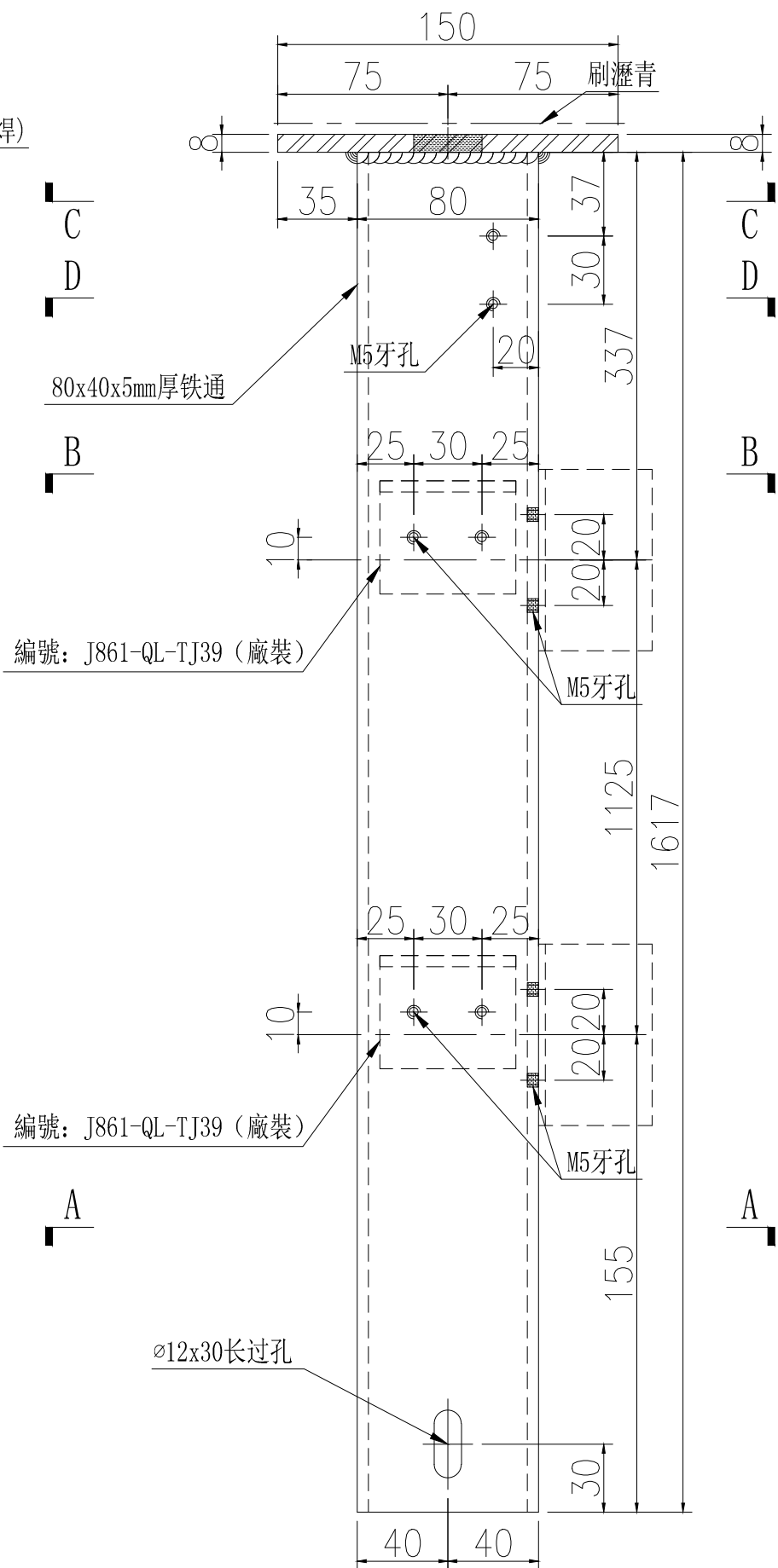
名稱	鐵件加工圖	制圖	WYY	2025-11-24	修改		
材料	詳見加工圖	復核			日期		
顏色	熱浸鋅+瀝青油	批准			圖號	J861-QL-LP1	

加工數量	
1	

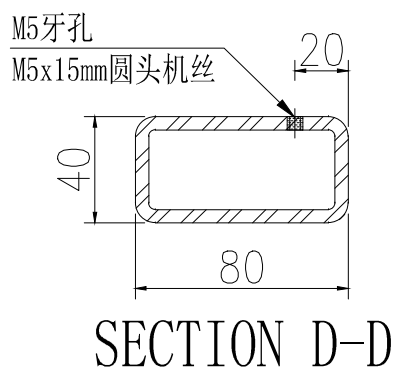
工程號	J861	地盤	己連拿利
-----	------	----	------



SECTION C-C

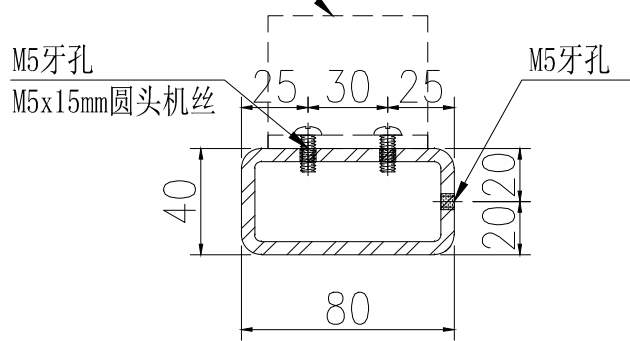


SECTION A-A

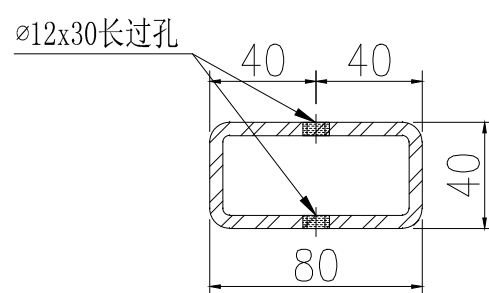


SECTION D-D

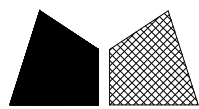
編號: J861-QL-TJ39 (廠裝)



SECTION B-B



名稱	鐵件加工圖	制圖	WYY	2025-11-24	修改		
材料	詳見加工圖	復核			日期		
顏色	熱浸鋅+瀝青油	批准			圖號	J861-QL-TJ36Y	



美特鋁質 有限公司
MIDI Aluminium Fabricator Ltd.

加工數量

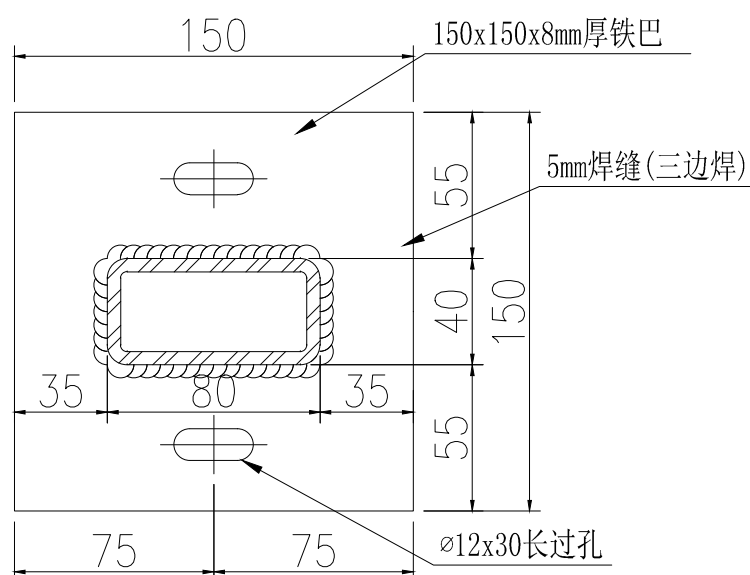
1

工程號

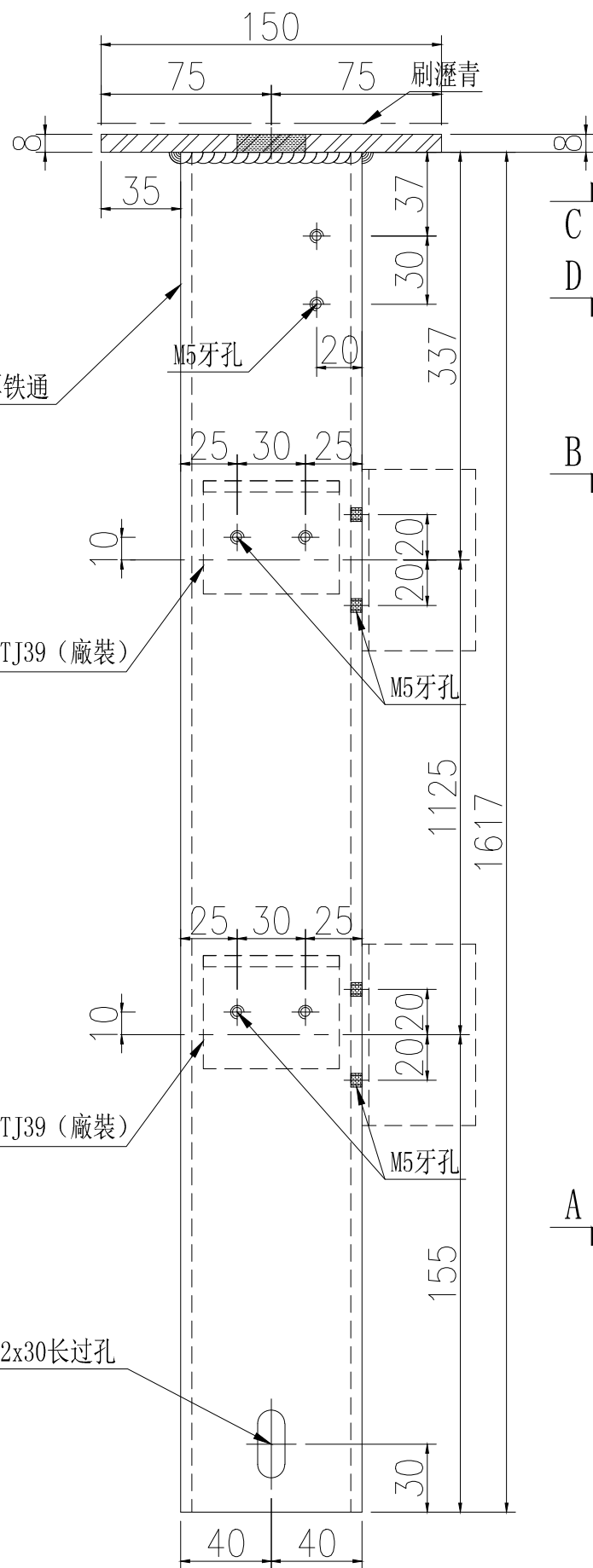
J861

地盤

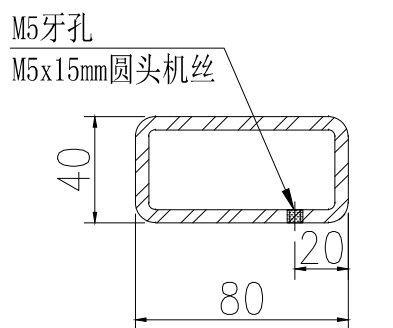
己連拿利



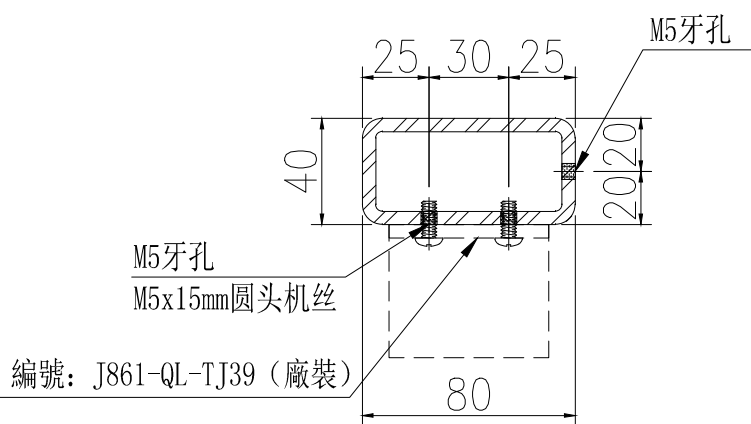
SECTION C-C



SECTION A-A



SECTION D-D



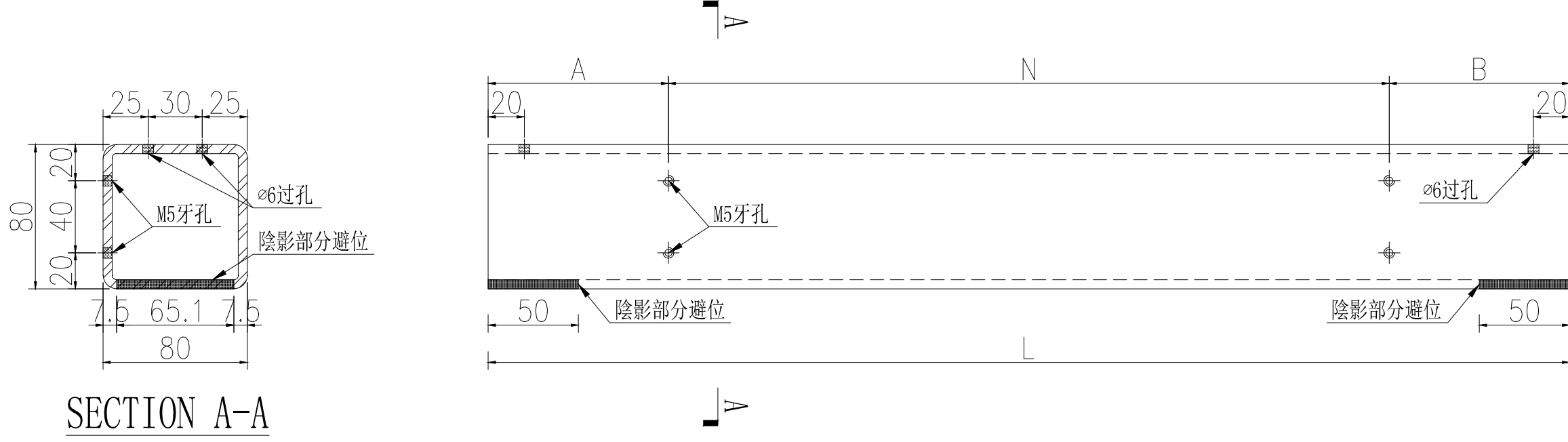
SECTION B-B

編號: J861-QL-TJ39 (廠裝)

編號: J861-QL-TJ39 (廠裝)

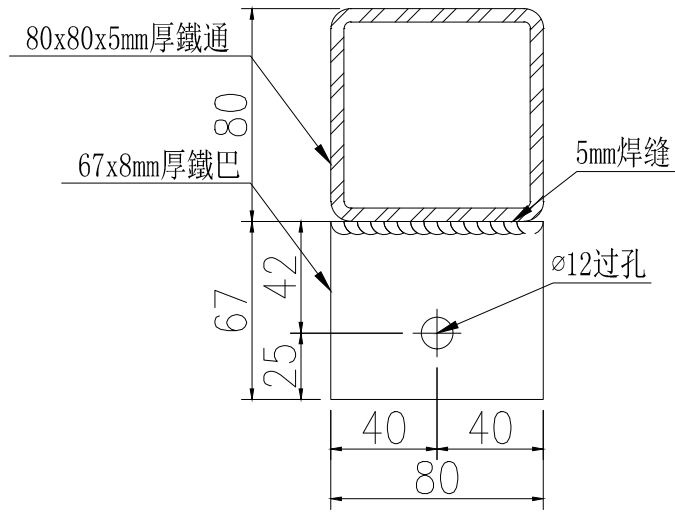
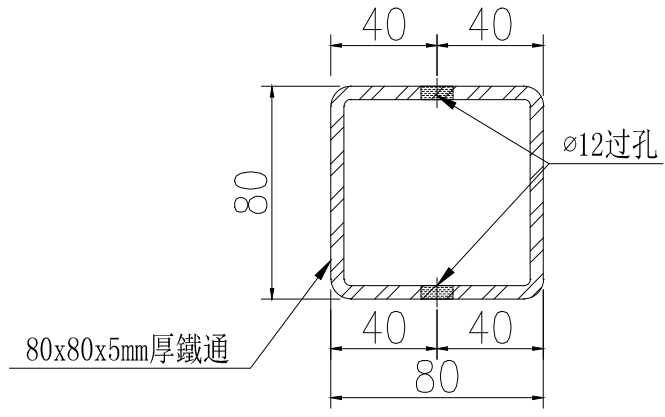
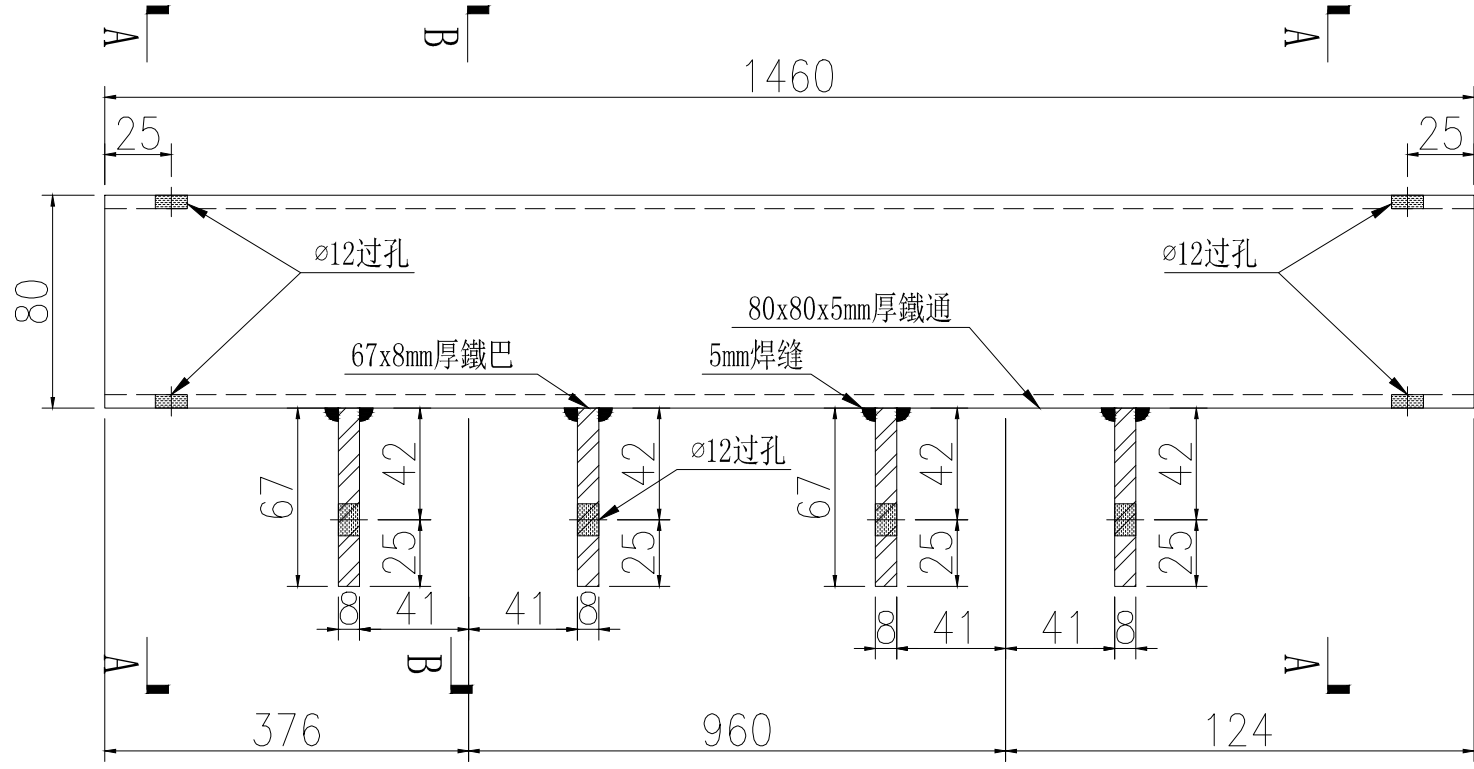
編號: J861-QL-TJ39 (廠裝)

名稱	鐵件加工圖	制圖	WYY	2025-11-24	修改		
材料	詳見加工圖	復核			日期		
顏色	熱浸鋅+瀝青油	批准			圖號	J861-QL-TJ37Y	



物料編號	長度L	數量	A	N	B	分格寬	
J861-QL-TJ40Y-1	910	2	135	4	160	135	960
J861-QL-TJ40Y-2	1870	4	135	10	160	135	1920
J861-QL-TJ40Y-3	1710	2	135	9	160	135	1760

名稱	鐵件加工圖	WYY	2025-11-24	修改
材料	80x80x5mm厚鐵通	制圖		日期
顏色	熱浸鋅	復核		圖號
		批准		J861-QL-TJ40Y-1



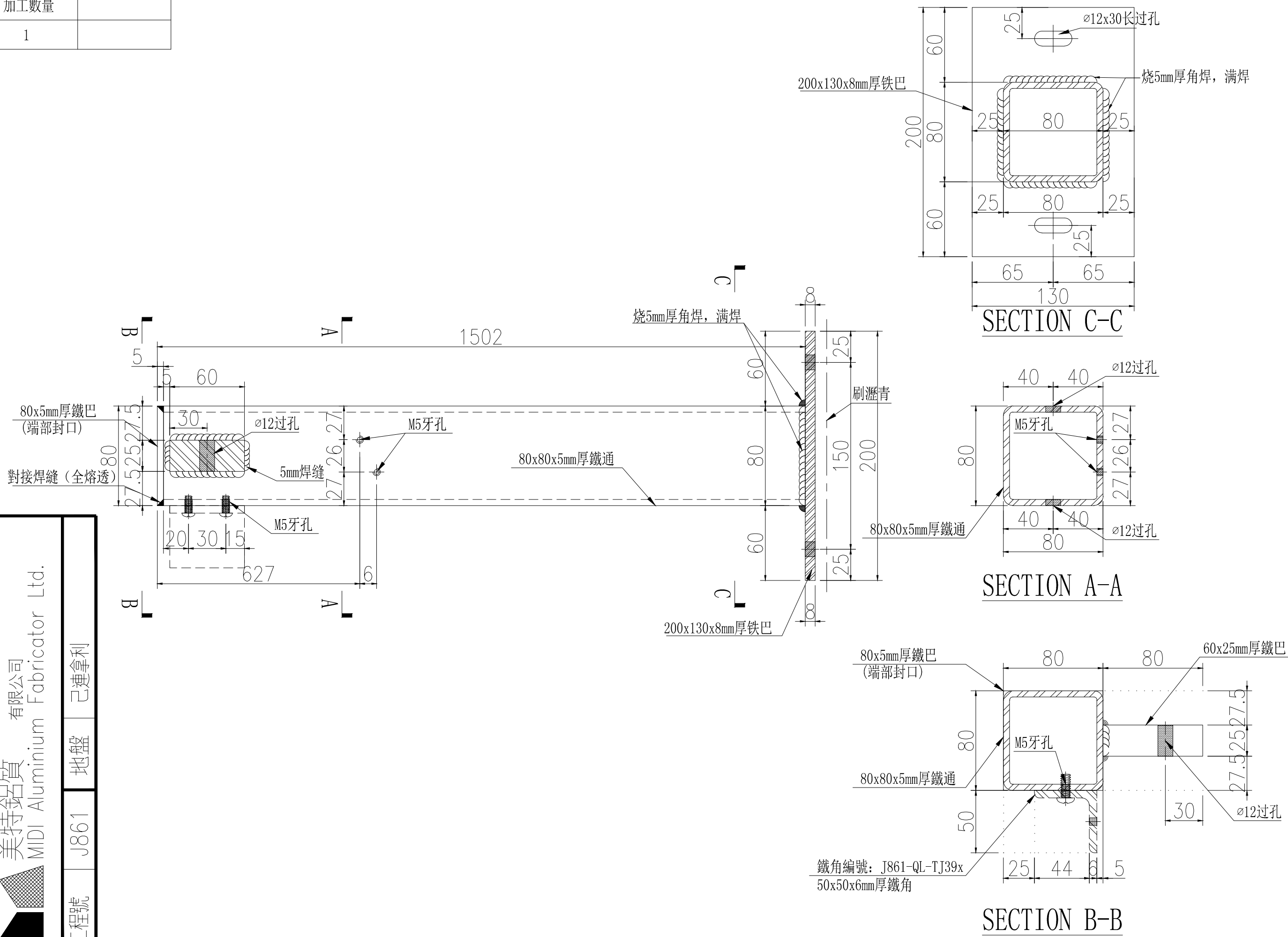
SECTION B-B

SECTION A-A

加工數量	
1	

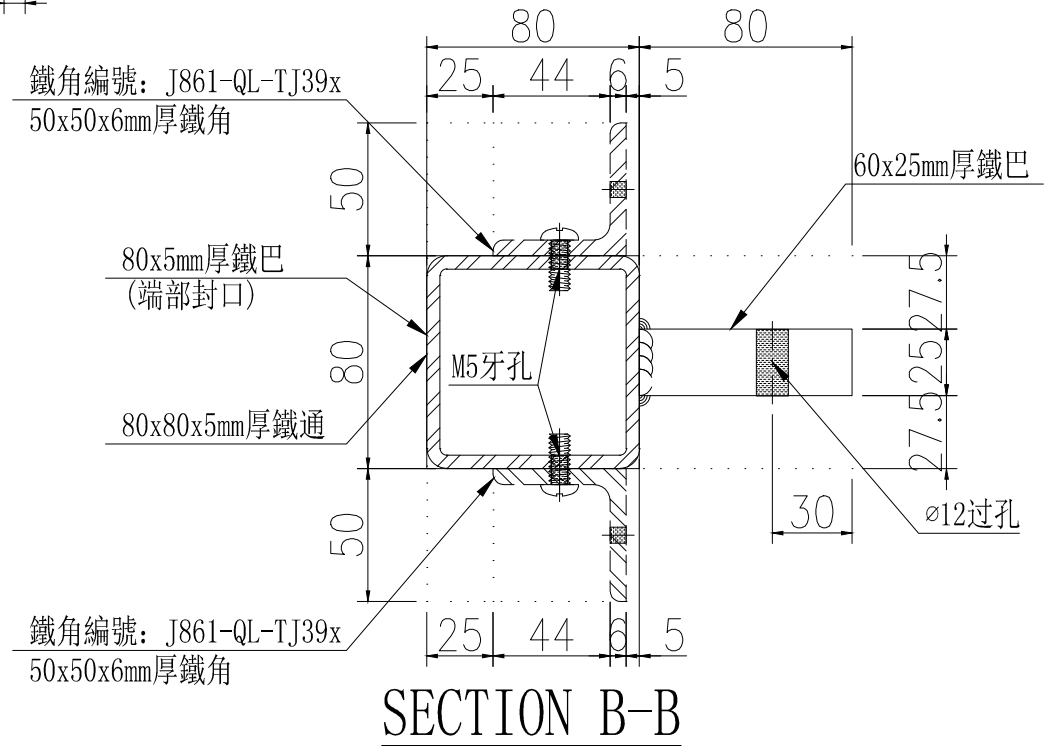
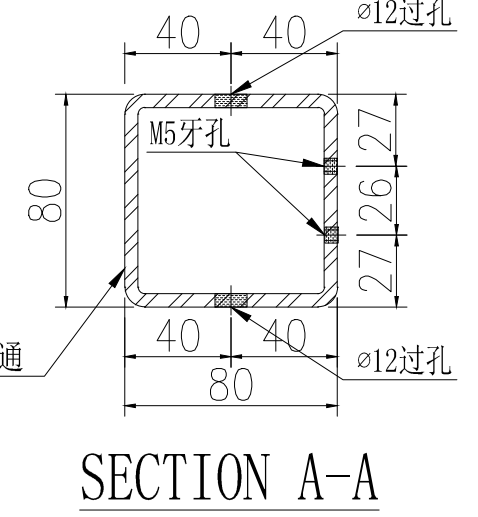
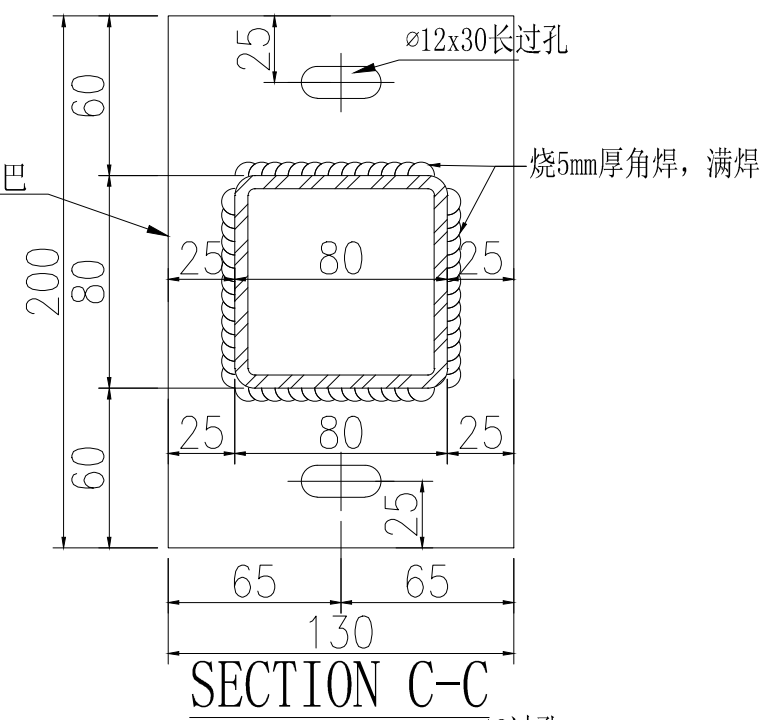
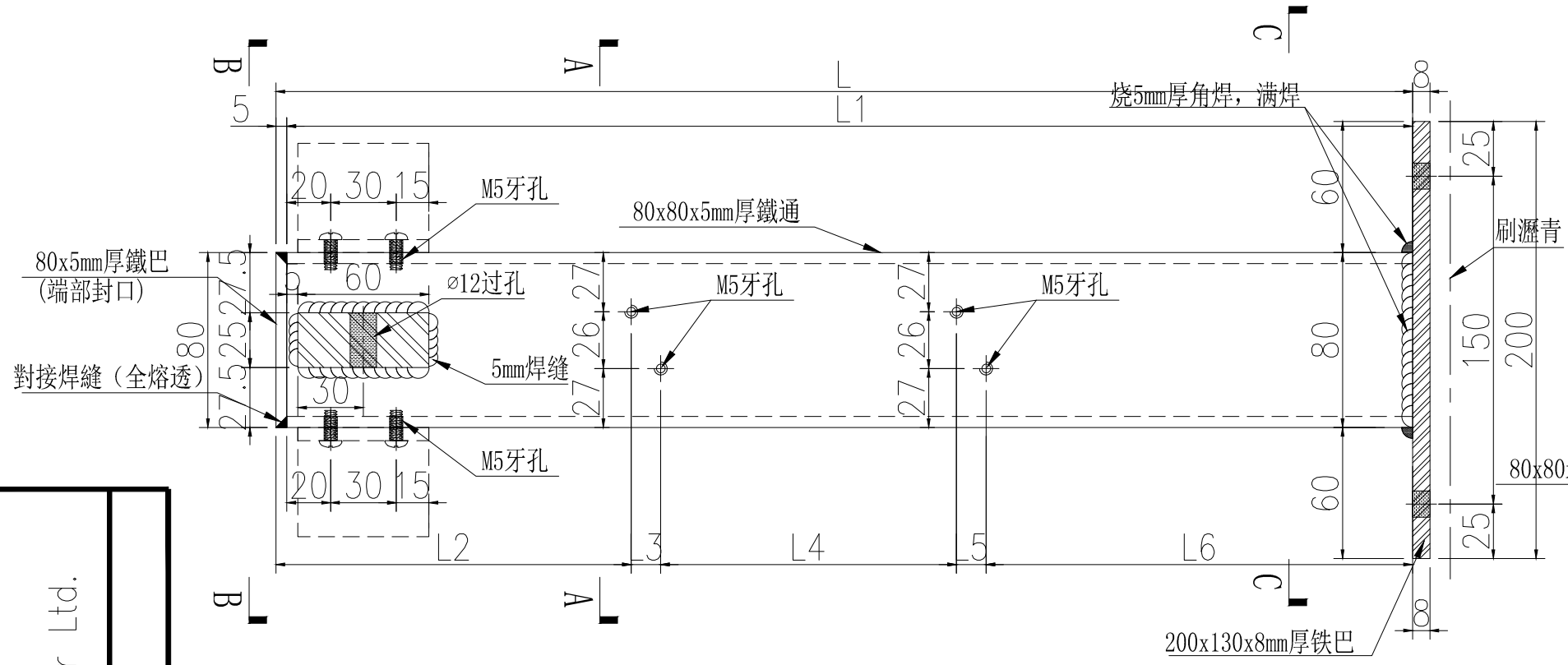
名稱	鐵件加工圖	WYY	2025-11-24	修改	
材料	詳見加工圖	復核		日期	
顏色	熱浸鋅	批准		圖號	J861-QL-TJ45Y

加工數量	
1	



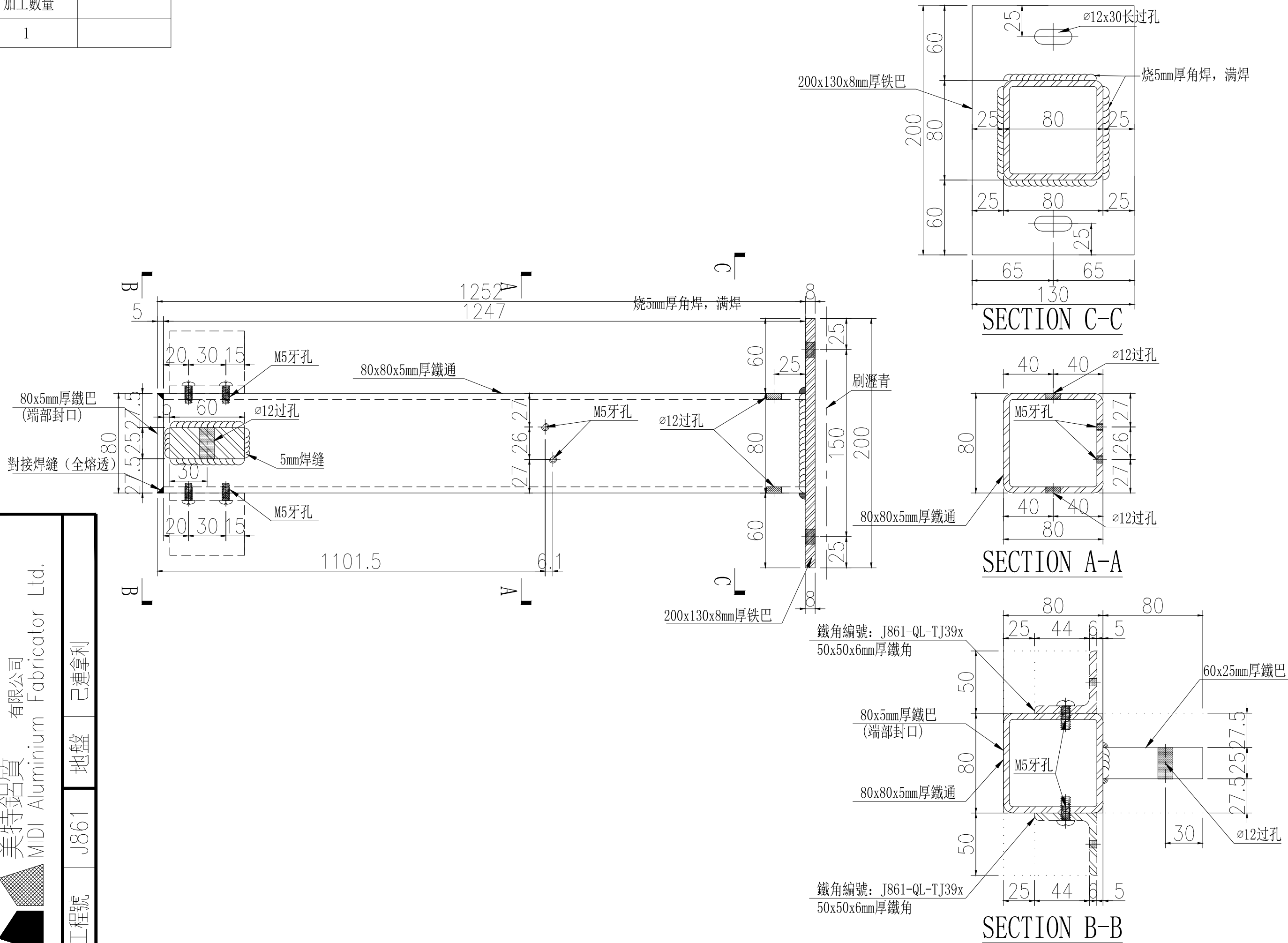
名稱	鐵件加工圖
材料	詳見加工圖
顏色	熱浸鋅+瀝青油
制圖	WYY
復核	
批准	
修改日期	2025-11-24
圖號	J861-QL-TJ47Y

物料編號	數量	L	L1	L2	L3	L4	L5	L6
J861-QL-TJ48Y-1	1	1252	1247	649.8	6.7	422.5	6.1	166.8
J861-QL-TJ48Y-2	1	1252	1247	649.4	6.1	445	6.7	144.8



名稱	鐵件加工圖	修改	圖號
材料	詳見加工圖	日期	J861-QL-TJ48Y
顏色	熱浸鋅+瀝青油	WYY	
		2025-11-24	
	復核		
	批准		

加工數量	
1	

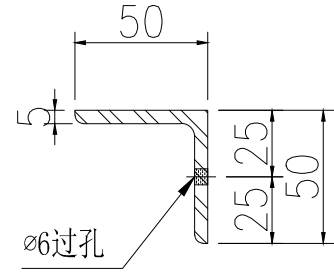


名稱	鐵件加工圖
材料	詳見加工圖
顏色	熱浸鋅+瀝青油
制圖	WYY
復核	
批准	
修改日期	2025-11-24
圖號	J861-QL-TJ49Y

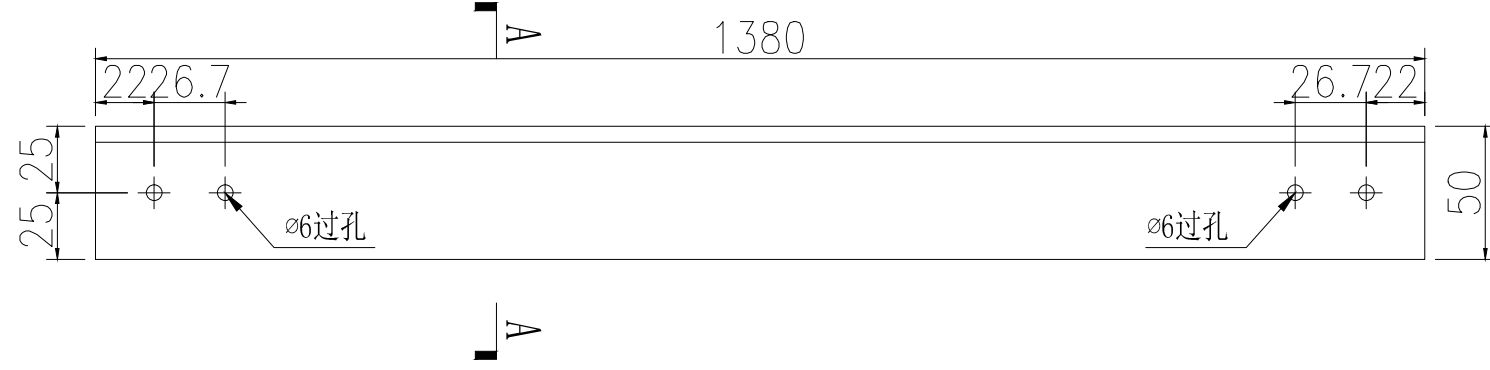
美特鋁質 有限公司
MIDI Aluminium Fabricator Ltd.

工程號 J861 地盤 已連拿利

物料編號	數量	L
J861-QL-TJ51Y-1	1	2043
J861-QL-TJ51Y-2	1	1887.5
J861-QL-TJ51Y-3	1	2043

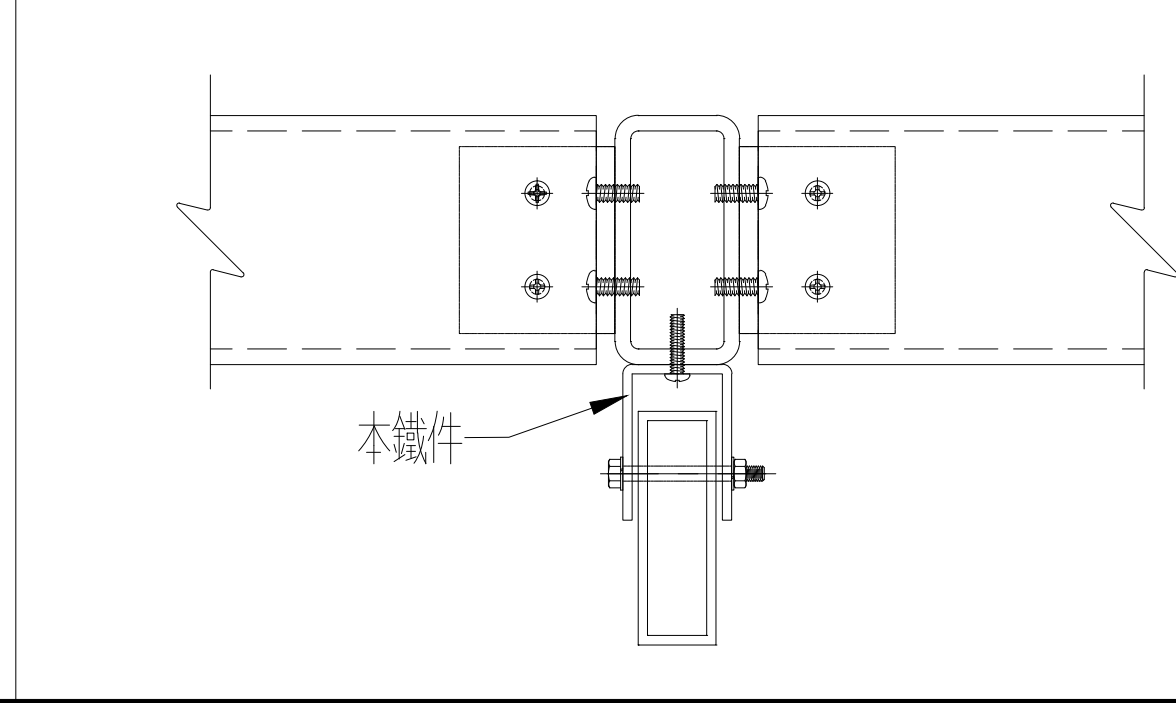
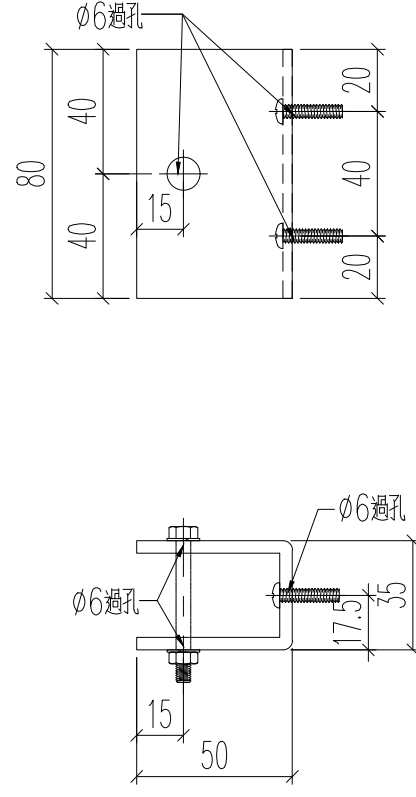


SECTION A-A



名稱	鐵件加工圖	制圖	WYY	2025-11-24	修改
材料	50x50x5mm厚鐵角	復核			日期
顏色	熱浸鋅	批准			圖號 J861-QL-TJ51Y

依據收到的最新指令，已送地盤的50x35x3mm的鋁槽需全部更換為此鐵槽



名稱	鐵件加工圖	制圖	H	20251103	修改
材料	4mm厚鐵板	復核	LRA	20251103	日期
顏色	熱浸鋅	批准			圖號
					J861-QL-LC1