



工程指示 / 要求簡箋 ENGINEER INSTRUCTIONS(E.I.)

工程指示編號:	EI- 9432	修改版本:	-
	HK- 0066		
工程編號:	J 861	工程名稱:	己連拿利
收件人:	生統	發件人:	細佬
工程項目:	平台GlassWall-鋁板加工圖	日期:	02/02/2026

<input type="checkbox"/> 原合約工程包	<input type="checkbox"/> 原合約工程加 / 減賬 QT-	<input type="checkbox"/> 新工程報價 QT-
---------------------------------	--	------------------------------------

信件批核號碼/圖紙參考編號:	批核模具圖紙編號:
客戶指示附件:	管理內部批簽署:

<input type="checkbox"/> 初步鋁料 B.M.	<input type="checkbox"/> 加工拆圖, 然後生產	<input type="checkbox"/> 尺寸表
<input type="checkbox"/> 正式鋁料 B.M.	<input type="checkbox"/> 技術上資料/指示	<input type="checkbox"/> 報價
<input type="checkbox"/> 配件 B.M.	<input type="checkbox"/> 樣辦或貨品說明書	<input type="checkbox"/> 分判合約
<input type="checkbox"/> 其他:		

內容: 請按附頁資料生產, 廠用。
完成上列要求日期: 02/03/2026


國內

<input type="checkbox"/> 生產技術總監	<input type="checkbox"/> 連附件	<input type="checkbox"/> 技術部	<input type="checkbox"/> 連附件	<input type="checkbox"/> 生產部	<input type="checkbox"/> 連附件
<input type="checkbox"/> 採購部	<input type="checkbox"/> 連附件	<input checked="" type="checkbox"/> 生產統籌部	<input checked="" type="checkbox"/> 連附件	<input type="checkbox"/> 報關組	<input type="checkbox"/> 連附件
<input type="checkbox"/> 質檢部	<input type="checkbox"/> 連附件	<input type="checkbox"/> 會計部	<input type="checkbox"/> 連附件	<input type="checkbox"/> 機械設計部	<input type="checkbox"/> 連附件
<input type="checkbox"/> 香港辦	<input type="checkbox"/> 連附件	<input type="checkbox"/> 其他:			

香港

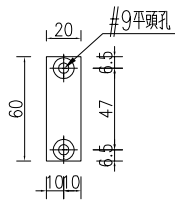
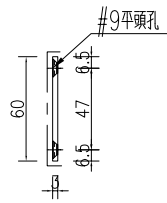
<input type="checkbox"/> 行政部	<input type="checkbox"/> 連附件	<input type="checkbox"/> 會計部	<input type="checkbox"/> 連附件	<input type="checkbox"/> 統籌部	<input type="checkbox"/> 連附件	<input type="checkbox"/> 工程部	<input type="checkbox"/> 連附件
<input type="checkbox"/> 採購部	<input type="checkbox"/> 連附件	<input type="checkbox"/> QS部	<input type="checkbox"/> 連附件	<input type="checkbox"/> 地盤管理	<input type="checkbox"/> 連附件	<input type="checkbox"/> 維修部	<input type="checkbox"/> 連附件

*發件人簽署:	*組別成員批核簽署:
傳遞編號:	項目經理簽署: 

 美特鋁質 有限公司 MIDI Aluminium Fabricator Ltd.		工程號: J-861	計算: WYY	日期:	2025.11.14			送呈: 施哥					
		地盤名稱: 己連拿利	核對:	日期:				副本:					
地盤用鋁板B.M.表		項目類別: ROOF Glass Wall	批准:	日期:									
BM編號:		修改版次:	A/C Code:	總V.F.:	3.65	總重量:	8.65	此BM依據 資料計算					
序號	修改內容	鋁板圖號	鋁板名稱	顏色	實用	後備	總數	總重量	單件展 開面積	總展開面 積	單件V.F.	總V.F.	備註
									平方米		平方米		
1		J861-GW-LB07A	3mm厚鋁板	木紋色	1		1	4.228	0.520	0.520	1.813	1.813	
2		J861-GW-LB08A	3mm厚鋁板	木紋色	1		1	4.228	0.520	0.520	1.813	1.813	
3		J861-GW-FK01	3mm厚鋁板	LX01963MH(耐候木紋)	10		10	0.098	0.001	0.012	0.001	0.012	
4		J861-GW-FK01R	3mm厚鋁板	LX01963MH(耐候木紋)	10		10	0.098	0.001	0.012	0.001	0.012	
5					總合計:		22	8.65		1.06		3.650	

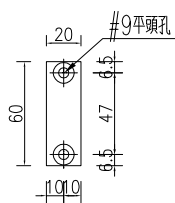
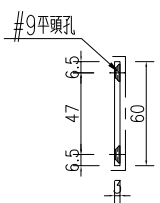
 美特鋁質 有限公司 MIDI Aluminium Fabricator Ltd.			
工程號	J861	地盤	已連拿利

產品編號	L(MM)	數量	A	N	M	B	N1	M1	備註
J861-GW-FK01		10							



木紋方向

產品編號	L(MM)	數量	A	N	M	B	N1	M1	備註
J861-GW-FK01R		10							

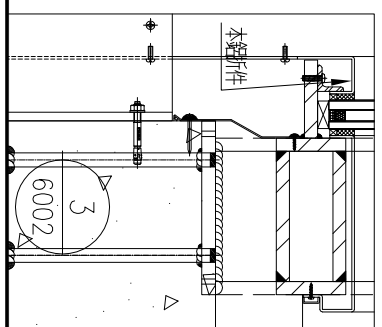
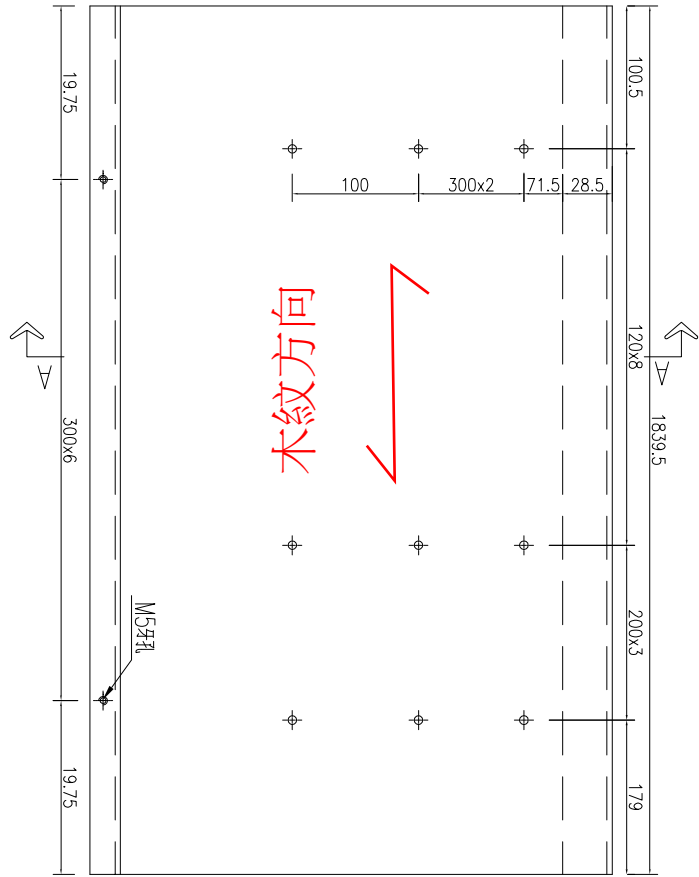
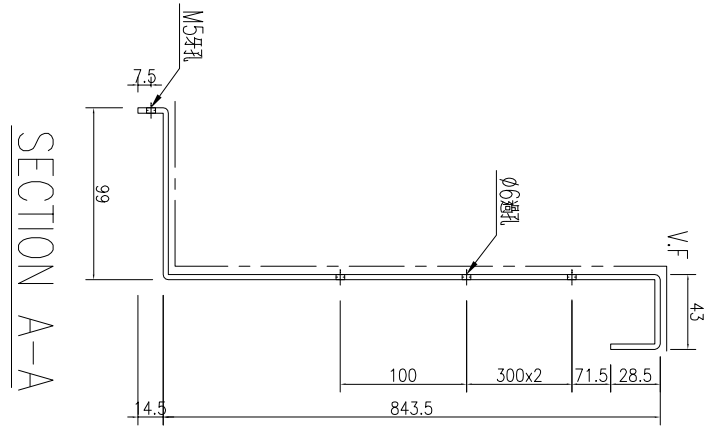


木紋方向

名稱	鋁板加工圖	制圖	WYY	2025-11-11	修改			
材料	3mm厚鋁板	復核			日期			
顏色	LX01963MH(耐候木紋)	批准			圖號	J861-GW-FK01		

 美特鋁質 有限公司 MIDI Aluminium Fabricator Ltd.			
工程號	J861	地盤	己連拿利

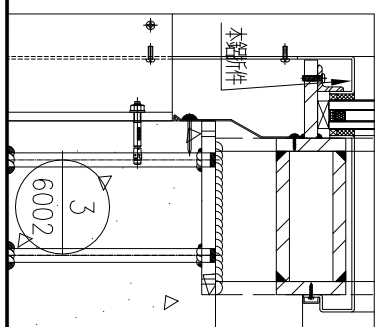
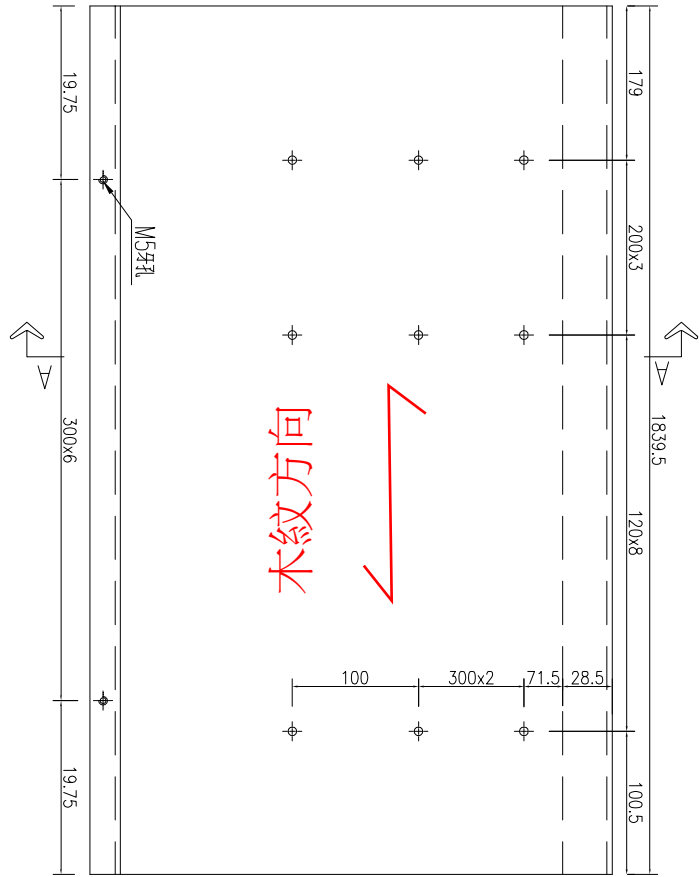
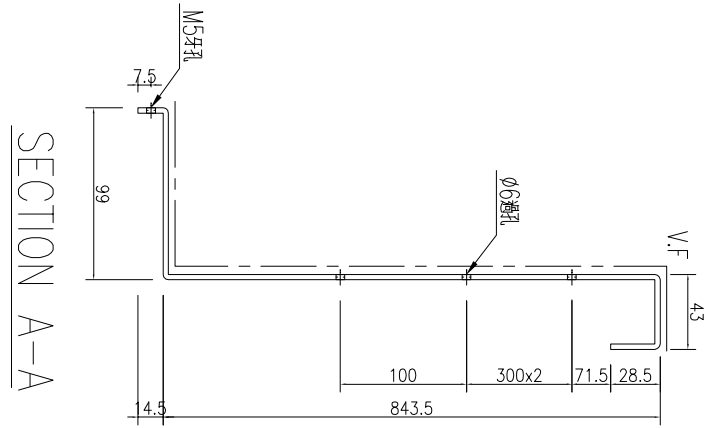
產品編號	L(MM)	數量	A	N	M	B	N1	M1	備註
J861-GW-LB07A		1							



名稱	鋁板加工圖	制圖	WYY	2025-11-11	修改			
材料	3mm厚鋁板	復核			日期			
顏色	木紋色	批准			圖號	J861-GW-LB07A		

 美特鋁質 有限公司 MIDI Aluminium Fabricator Ltd.			
工程號	J861	地盤	己連拿利

產品編號	L(MM)	數量	A	N	M	B	N1	M1	備註
J861-GW-LB08A		1							



名稱	鋁板加工圖	制圖	WYY	2025-11-11	修改			
材料	3mm厚鋁板	復核			日期			
顏色	木紋色	批准			圖號	J861-GW-LB08A		