



工程指示 / 要求簡箋 ENGINEER INSTRUCTIONS(E.I.)

| | | | |
|---------|---------------------|-------|------------|
| 工程指示編號: | EI- 9431 | 修改版本: | - |
| | HK- 0062 | | |
| 工程編號: | J 861 | 工程名稱: | 己連拿利 |
| 收件人: | 生統 | 發件人: | 細佬 |
| 工程項目: | 平台GlassWall-防水铝板加工圖 | 日期: | 29/01/2026 |

| | | |
|---------------------------------|--|------------------------------------|
| <input type="checkbox"/> 原合約工程包 | <input type="checkbox"/> 原合約工程加 / 減賬 QT- | <input type="checkbox"/> 新工程報價 QT- |
|---------------------------------|--|------------------------------------|

| | |
|----------------|-----------|
| 信件批核號碼/圖紙參考編號: | 批核模具圖紙編號: |
| 客戶指示附件: | 管理內部批簽署: |

| | | |
|------------------------------------|-------------------------------------|-------------------------------|
| <input type="checkbox"/> 初步鋁料 B.M. | <input type="checkbox"/> 加工拆圖, 然後生產 | <input type="checkbox"/> 尺寸表 |
| <input type="checkbox"/> 正式鋁料 B.M. | <input type="checkbox"/> 技術上資料/指示 | <input type="checkbox"/> 報價 |
| <input type="checkbox"/> 配件 B.M. | <input type="checkbox"/> 樣辦或貨品說明書 | <input type="checkbox"/> 分判合約 |
| <input type="checkbox"/> 其他: | | |

| |
|---|
| 內容: 請按附頁資料生產。 備注檔案名: J861 GLASS WALL項目 地盤用防水铝板加工圖2025.11.27.rar |
| 完成上列要求日期: 06/02/2026 |


國內

| | | | | | |
|---------------------------------|------------------------------|---|---|--------------------------------|------------------------------|
| <input type="checkbox"/> 生產技術總監 | <input type="checkbox"/> 連附件 | <input type="checkbox"/> 技術部 | <input type="checkbox"/> 連附件 | <input type="checkbox"/> 生產部 | <input type="checkbox"/> 連附件 |
| <input type="checkbox"/> 採購部 | <input type="checkbox"/> 連附件 | <input checked="" type="checkbox"/> 生產統籌部 | <input checked="" type="checkbox"/> 連附件 | <input type="checkbox"/> 報關組 | <input type="checkbox"/> 連附件 |
| <input type="checkbox"/> 質檢部 | <input type="checkbox"/> 連附件 | <input type="checkbox"/> 會計部 | <input type="checkbox"/> 連附件 | <input type="checkbox"/> 機械設計部 | <input type="checkbox"/> 連附件 |
| <input type="checkbox"/> 香港辦 | <input type="checkbox"/> 連附件 | <input type="checkbox"/> 其他: | | | |

香港

| | | | | | | | |
|------------------------------|------------------------------|------------------------------|------------------------------|-------------------------------|------------------------------|------------------------------|------------------------------|
| <input type="checkbox"/> 行政部 | <input type="checkbox"/> 連附件 | <input type="checkbox"/> 會計部 | <input type="checkbox"/> 連附件 | <input type="checkbox"/> 統籌部 | <input type="checkbox"/> 連附件 | <input type="checkbox"/> 工程部 | <input type="checkbox"/> 連附件 |
| <input type="checkbox"/> 採購部 | <input type="checkbox"/> 連附件 | <input type="checkbox"/> QS部 | <input type="checkbox"/> 連附件 | <input type="checkbox"/> 地盤管理 | <input type="checkbox"/> 連附件 | <input type="checkbox"/> 維修部 | <input type="checkbox"/> 連附件 |

| | |
|---------|---|
| *發件人簽署: | *組別成員批核簽署: |
| 傳遞編號: | 項目經理簽署:  |

| | | | | | | | |
|---|------------|-----------------------|--------|------------|------|--------|------------|
|  美特鋁質 有限公司 MIDI Aluminium Fabricator Ltd. | 工程號: J-861 | 計算: WYY | 日期: | 2025.11.26 | | | 送呈: 施哥 |
| | 地盤名稱: 己連拿利 | 核對: | 日期: | | | | 副本: |
| 地盤用鋁板B.M.表 | | 項目類別: ROOF Glass Wall | 批准: | 日期: | | | |
| BM編號: | 修改版次: | A/C Code: | 總V.F.: | 57.42 | 總重量: | 116.71 | 此BM依據 資料計算 |

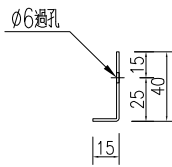
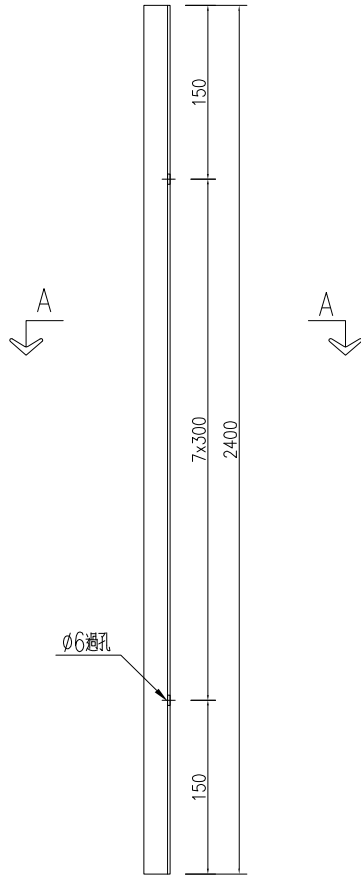
| 序號 | 修改內容 | 鋁板圖號 | 鋁板名稱 | 顏色 | 實用 | 後備 | 總數 | 總重量 | 單件展開面積 | 總展開面積 | 單件V.F. | 總V.F. | 備註 |
|----|------|-----------------|----------|----|----|------|-----|--------|--------|-------|--------|--------|----|
| | | | | | | | | | 平方米 | | 平方米 | | |
| 1 | | J861-GS-FSLB01 | 1.5mm厚鋁板 | 鉻化 | 20 | | 20 | 10.732 | 0.132 | 2.640 | 0.264 | 5.280 | |
| 2 | | J861-GS-FSLB01R | 1.5mm厚鋁板 | 鉻化 | 20 | | 20 | 10.732 | 0.132 | 2.640 | 0.264 | 5.280 | |
| 3 | | J861-GS-FSLB02 | 1.5mm厚鋁板 | 鉻化 | 2 | | 2 | 2.191 | 0.270 | 0.539 | 0.539 | 1.078 | |
| 4 | | J861-GS-FSLB02R | 1.5mm厚鋁板 | 鉻化 | 4 | | 4 | 4.382 | 0.270 | 1.078 | 0.539 | 2.156 | |
| 5 | | J861-GS-FSLB03 | 1.5mm厚鋁板 | 鉻化 | 6 | | 6 | 8.458 | 0.347 | 2.081 | 0.694 | 4.162 | |
| 6 | | J861-GS-FSLB03R | 1.5mm厚鋁板 | 鉻化 | 6 | | 6 | 8.458 | 0.347 | 2.081 | 0.694 | 4.162 | |
| 7 | | J861-GS-FSLB05 | 1.5mm厚鋁板 | 鉻化 | 10 | | 10 | 12.585 | 0.310 | 3.096 | 0.619 | 6.192 | |
| 8 | | J861-GS-FSLB06 | 1.5mm厚鋁板 | 鉻化 | 12 | | 12 | 23.356 | 0.479 | 5.746 | 0.958 | 11.491 | |
| 9 | | J861-GS-FSLB07 | 1.5mm厚鋁板 | 鉻化 | 14 | | 14 | 7.512 | 0.132 | 1.848 | 0.264 | 3.696 | |
| 10 | | J861-GS-FSLB08 | 1.5mm厚鋁板 | 鉻化 | 16 | | 16 | 23.773 | 0.366 | 5.848 | 0.731 | 11.697 | |
| 11 | | J861-GS-FSLB09 | 1.5mm厚鋁板 | 鉻化 | 2 | | 2 | 4.527 | 0.557 | 1.114 | 1.114 | 2.227 | |
| 12 | | | | | | 總合計: | 112 | 116.71 | | 28.71 | | 57.420 | |



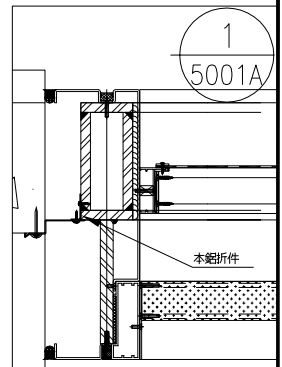
美特鋁質 有限公司
MIDI Aluminium Fabricator Ltd.

| 產品編號 | L(MM) | 數量 | A | N | M | B | N1 | M1 | 備註 |
|------|-------|----|---|---|---|---|----|----|----|
| | | 20 | | | | | | | |

| | | | |
|-----|------|----|------|
| 工程號 | J861 | 地盤 | 已連拿利 |
|-----|------|----|------|



SECTION A-A



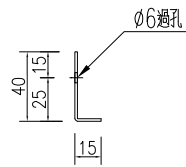
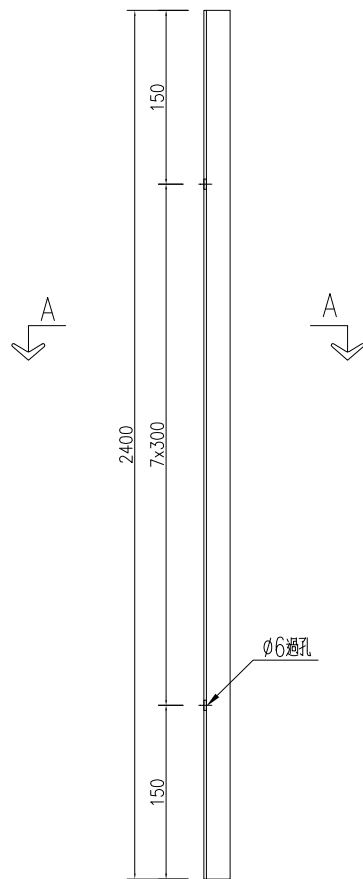
| | | | | | | | | | |
|----|----------|----|-----|------------|----|----------------|--|--|--|
| 名稱 | 防水鋁板加工圖 | 制圖 | WYY | 2025-11-26 | 修改 | | | | |
| 材料 | 1.5mm厚鋁板 | 復核 | | | 日期 | | | | |
| 顏色 | 鍍化 | 批准 | | | 圖號 | J861-GS-FSLB01 | | | |



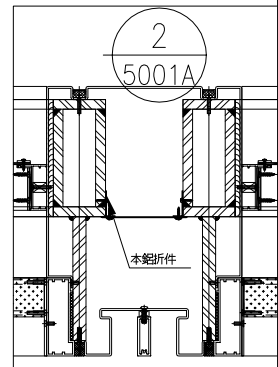
美特鋁質 有限公司
MIDI Aluminium Fabricator Ltd.

| 產品編號 | L(MM) | 數量 | A | N | M | B | N1 | M1 | 備註 |
|------|-------|----|---|---|---|---|----|----|----|
| | | 20 | | | | | | | |

| | | | |
|-----|------|----|------|
| 工程號 | J861 | 地盤 | 已連拿利 |
|-----|------|----|------|



SECTION A-A



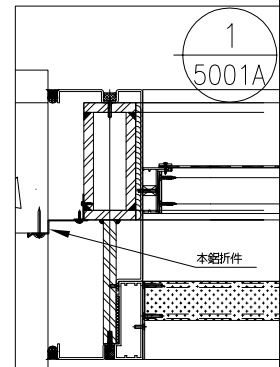
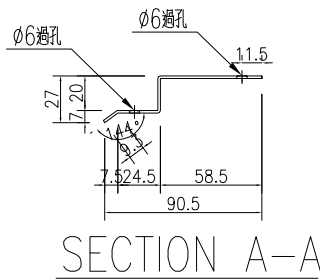
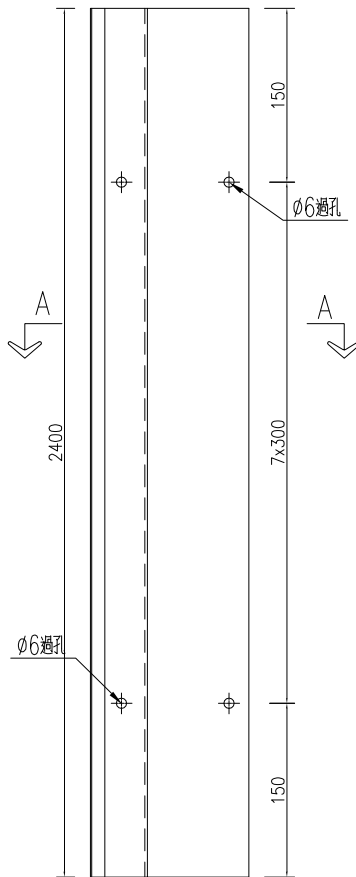
| | | | | | | | | |
|----|----------|----|-----|------------|----|-----------------|--|--|
| 名稱 | 防水鋁板加工圖 | 制圖 | WYY | 2025-11-26 | 修改 | | | |
| 材料 | 1.5mm厚鋁板 | 復核 | | | 日期 | | | |
| 顏色 | 鍍化 | 批准 | | | 圖號 | J861-GS-FSLB01R | | |



美特鋁質 有限公司
MIDI Aluminium Fabricator Ltd.

| 產品編號 | L(MM) | 數量 | A | N | M | B | N1 | M1 | 備註 |
|------|-------|----|---|---|---|---|----|----|----|
| | | 2 | | | | | | | |

| | | | |
|-----|------|----|------|
| 工程號 | J861 | 地盤 | 已連拿利 |
|-----|------|----|------|



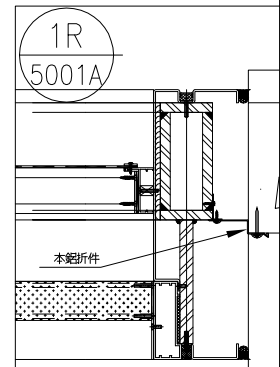
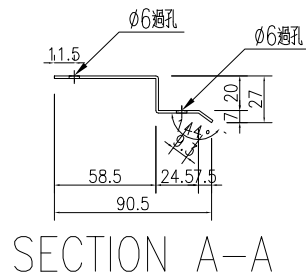
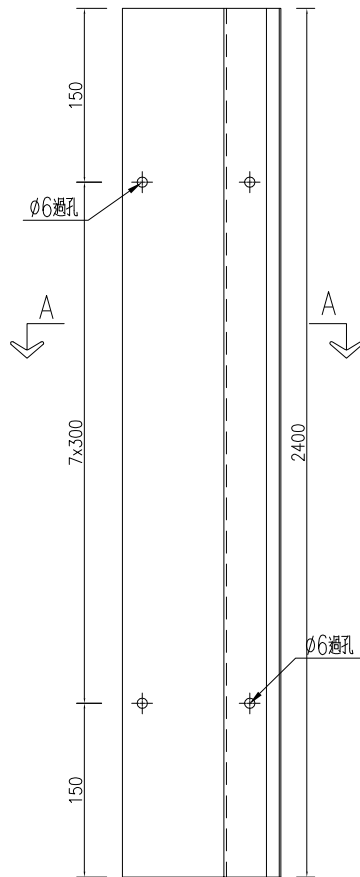
| | | | | | | | | | |
|----|----------|----|-----|------------|----|----------------|--|--|--|
| 名稱 | 防水鋁板加工圖 | 制圖 | WYY | 2025-11-26 | 修改 | | | | |
| 材料 | 1.5mm厚鋁板 | 復核 | | | 日期 | | | | |
| 顏色 | 鍍化 | 批准 | | | 圖號 | J861-GS-FSLB02 | | | |



美特鋁質 有限公司
MIDI Aluminium Fabricator Ltd.

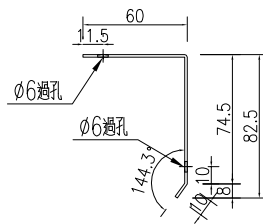
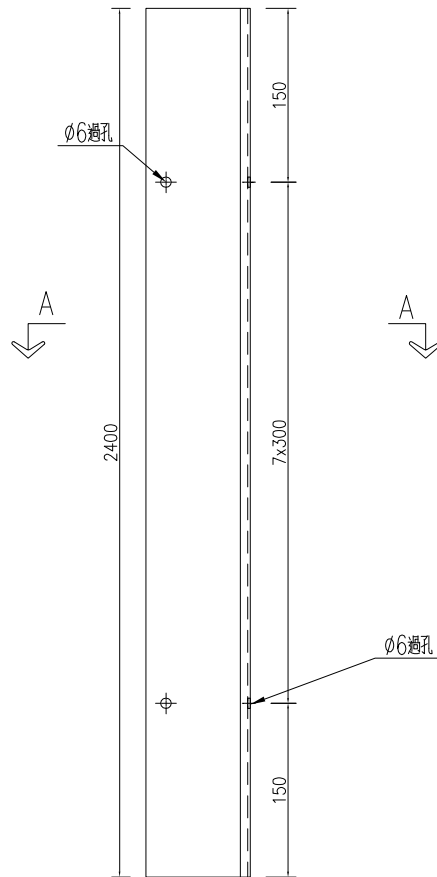
| 產品編號 | L(MM) | 數量 | A | N | M | B | N1 | M1 | 備註 |
|------|-------|----|---|---|---|---|----|----|----|
| | | 4 | | | | | | | |

| | | | |
|-----|------|----|------|
| 工程號 | J861 | 地盤 | 已連拿利 |
|-----|------|----|------|

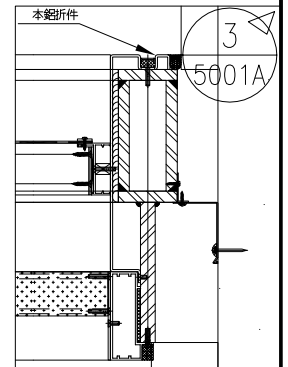


| | | | | | | | | |
|----|----------|----|-----|------------|----|-----------------|--|--|
| 名稱 | 防水鋁板加工圖 | 制圖 | WYY | 2025-11-26 | 修改 | | | |
| 材料 | 1.5mm厚鋁板 | 復核 | | | 日期 | | | |
| 顏色 | 鍍化 | 批准 | | | 圖號 | J861-GS-FSLB02R | | |

| | | | | | | | | | | | | | |
|--|------|----|------|------|-------|----|---|---|---|---|----|----|----|
|  美特鋁質 有限公司 MIDI Aluminium Fabricator Ltd. | | | | 產品編號 | L(MM) | 數量 | A | N | M | B | N1 | M1 | 備註 |
| | | | | | | 6 | | | | | | | |
| 工程號 | J861 | 地盤 | 已連拿利 | | | | | | | | | | |



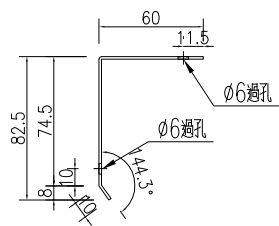
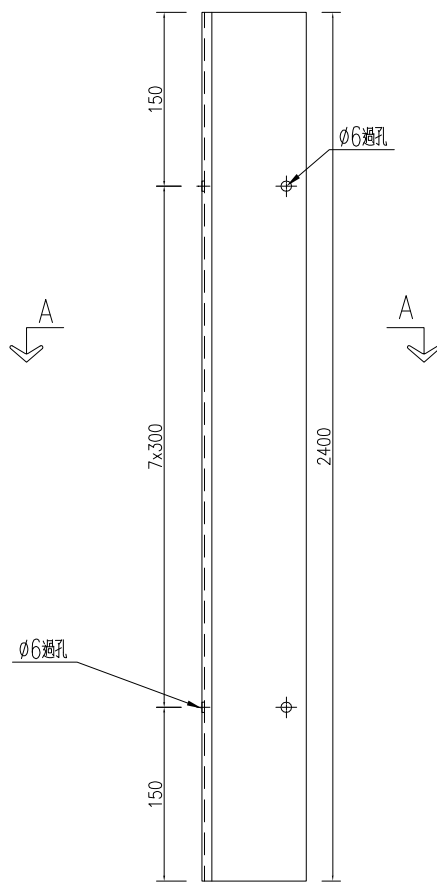
SECTION A-A



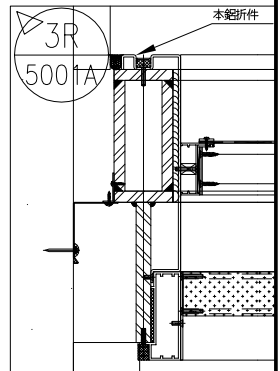
| | | | | | | | | | | | | | |
|----|----------|----|-----|------------|----|----------------|--|--|--|--|--|--|--|
| 名稱 | 防水鋁板加工圖 | 制圖 | WYY | 2025-11-26 | 修改 | | | | | | | | |
| 材料 | 1.5mm厚鋁板 | 復核 | | | 日期 | | | | | | | | |
| 顏色 | 鍍化 | 批准 | | | 圖號 | J861-GS-FSLB03 | | | | | | | |

| | | | |
|--|------|----|------|
|  美特鋁質 有限公司 MIDI Aluminium Fabricator Ltd. | | | |
| 工程號 | J861 | 地盤 | 已連拿利 |

| 產品編號 | L(MM) | 數量 | A | N | M | B | N1 | M1 | 備註 |
|------|-------|----|---|---|---|---|----|----|----|
| | | 6 | | | | | | | |



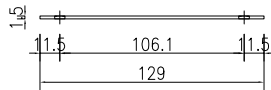
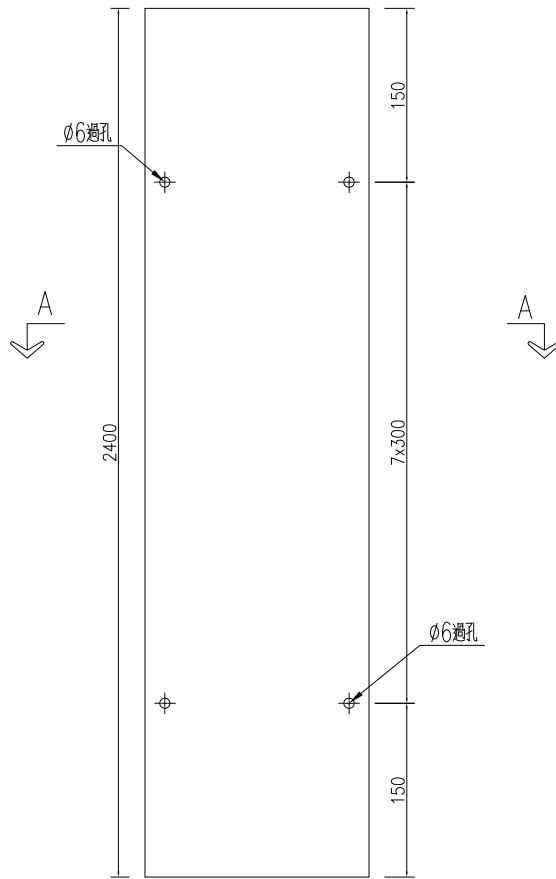
SECTION A-A



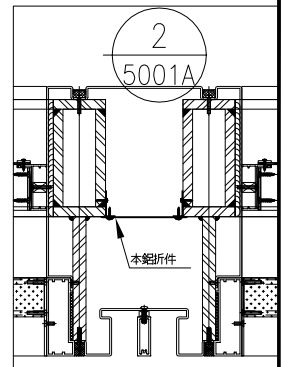
| | | | | | | | | | |
|----|----------|----|-----|------------|----|-----------------|--|--|--|
| 名稱 | 防水鋁板加工圖 | 制圖 | WYY | 2025-11-26 | 修改 | | | | |
| 材料 | 1.5mm厚鋁板 | 復核 | | | 日期 | | | | |
| 顏色 | 鉻化 | 批准 | | | 圖號 | J861-GS-FSLB03R | | | |

| | | | |
|--|------|----|------|
|  美特鋁質 有限公司 MIDI Aluminium Fabricator Ltd. | | | |
| 工程號 | J861 | 地盤 | 已連拿利 |

| 產品編號 | L(MM) | 數量 | A | N | M | B | N1 | M1 | 備註 |
|------|-------|----|---|---|---|---|----|----|----|
| | | 10 | | | | | | | |

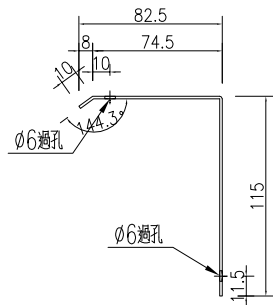
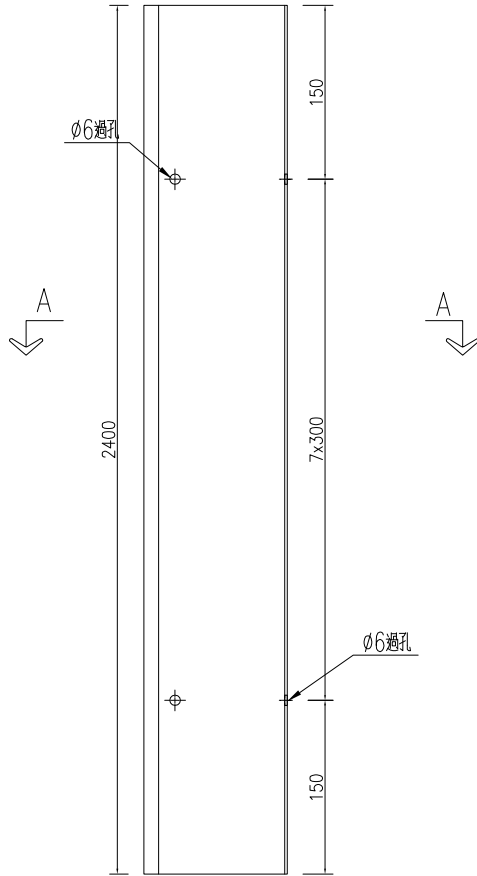


SECTION A-A

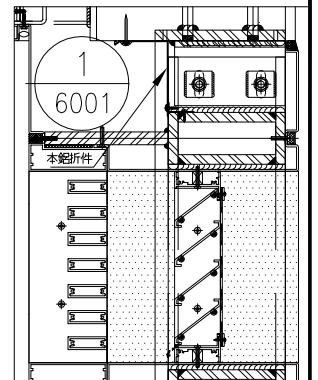


| | | | | | | | | |
|----|----------|----|-----|------------|----|----------------|--|--|
| 名稱 | 防水鋁板加工圖 | 制圖 | WYY | 2025-11-26 | 修改 | | | |
| 材料 | 1.5mm厚鋁板 | 復核 | | | 日期 | | | |
| 顏色 | 鍍化 | 批准 | | | 圖號 | J861-GS-FSLB05 | | |

| | | | | | | | | | | | | | |
|--|------|----|------|------|-------|----|---|---|---|---|----|----|----|
|  美特鋁質 有限公司 MIDI Aluminium Fabricator Ltd. | | | | 產品編號 | L(MM) | 數量 | A | N | M | B | N1 | M1 | 備註 |
| | | | | | | 12 | | | | | | | |
| 工程號 | J861 | 地盤 | 已連拿利 | | | | | | | | | | |

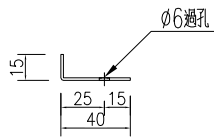
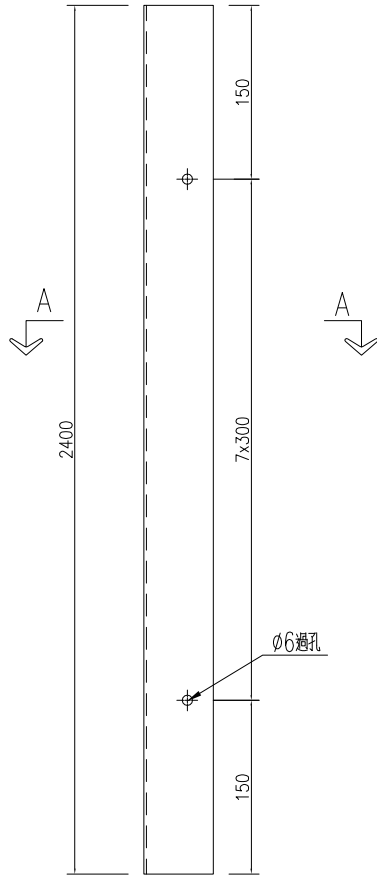


SECTION A-A

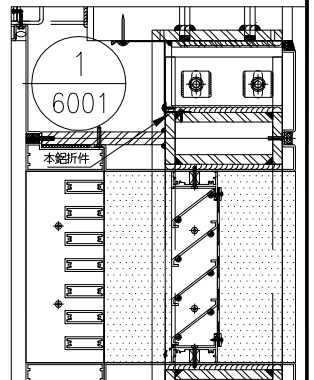


| | | | | | | | | | | | | | |
|----|----------|----|-----|------------|----|----------------|--|--|--|--|--|--|--|
| 名稱 | 防水鋁板加工圖 | 制圖 | WYY | 2025-11-26 | 修改 | | | | | | | | |
| 材料 | 1.5mm厚鋁板 | 復核 | | | 日期 | | | | | | | | |
| 顏色 | 鉻化 | 批准 | | | 圖號 | J861-GS-FSLB06 | | | | | | | |

| | | | | | | | | | | | | | |
|--|------|----|------|------|-------|----|---|---|---|---|----|----|----|
|  美特鋁質 有限公司 MIDI Aluminium Fabricator Ltd. | | | | 產品編號 | L(MM) | 數量 | A | N | M | B | N1 | M1 | 備註 |
| | | | | | | 14 | | | | | | | |
| 工程號 | J861 | 地盤 | 已連拿利 | | | | | | | | | | |



SECTION A-A



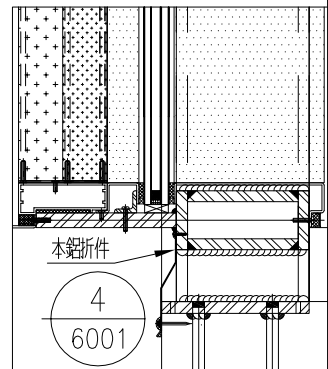
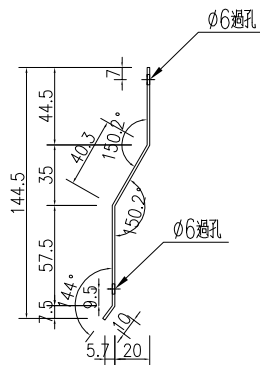
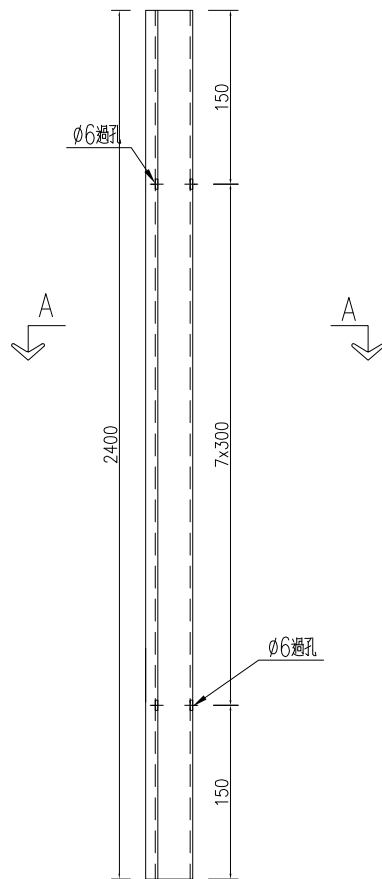
| | | | | | | | | | | | | | |
|----|----------|----|-----|------------|----|----------------|--|--|--|--|--|--|--|
| 名稱 | 防水鋁板加工圖 | 制圖 | WYY | 2025-11-26 | 修改 | | | | | | | | |
| 材料 | 1.5mm厚鋁板 | 復核 | | | 日期 | | | | | | | | |
| 顏色 | 鍍化 | 批准 | | | 圖號 | J861-GS-FSLB07 | | | | | | | |



美特鋁質 有限公司
MIDI Aluminium Fabricator Ltd.

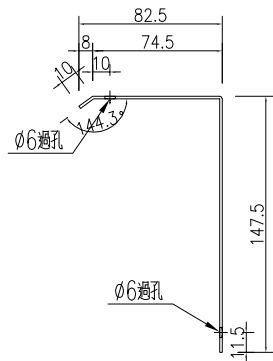
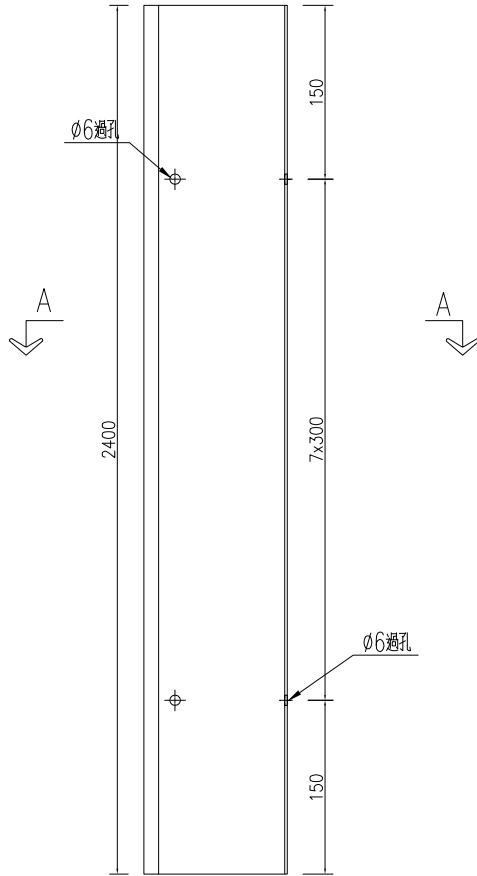
| 產品編號 | L(MM) | 數量 | A | N | M | B | N1 | M1 | 備註 |
|------|-------|----|---|---|---|---|----|----|----|
| | | 16 | | | | | | | |

| | | | |
|-----|------|----|------|
| 工程號 | J861 | 地盤 | 已連拿利 |
|-----|------|----|------|

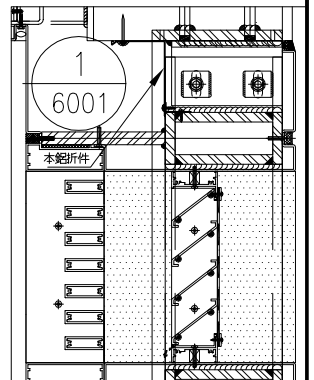


| | | | | | | | | | |
|----|----------|----|-----|------------|----|----------------|--|--|--|
| 名稱 | 防水鋁板加工圖 | 制圖 | WYY | 2025-11-26 | 修改 | | | | |
| 材料 | 1.5mm厚鋁板 | 復核 | | | 日期 | | | | |
| 顏色 | 鉻化 | 批准 | | | 圖號 | J861-GS-FSLB08 | | | |

| | | | | | | | | | | | | | |
|--|------|----|------|------|-------|----|---|---|---|---|----|----|----|
|  美特鋁質 有限公司 MIDI Aluminium Fabricator Ltd. | | | | 產品編號 | L(MM) | 數量 | A | N | M | B | N1 | M1 | 備註 |
| | | | | | | 2 | | | | | | | |
| 工程號 | J861 | 地盤 | 已連拿利 | | | | | | | | | | |

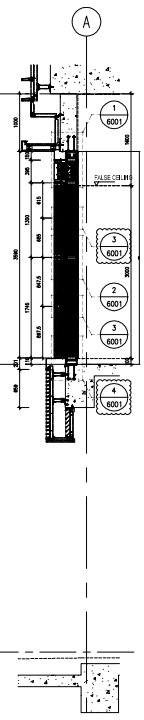
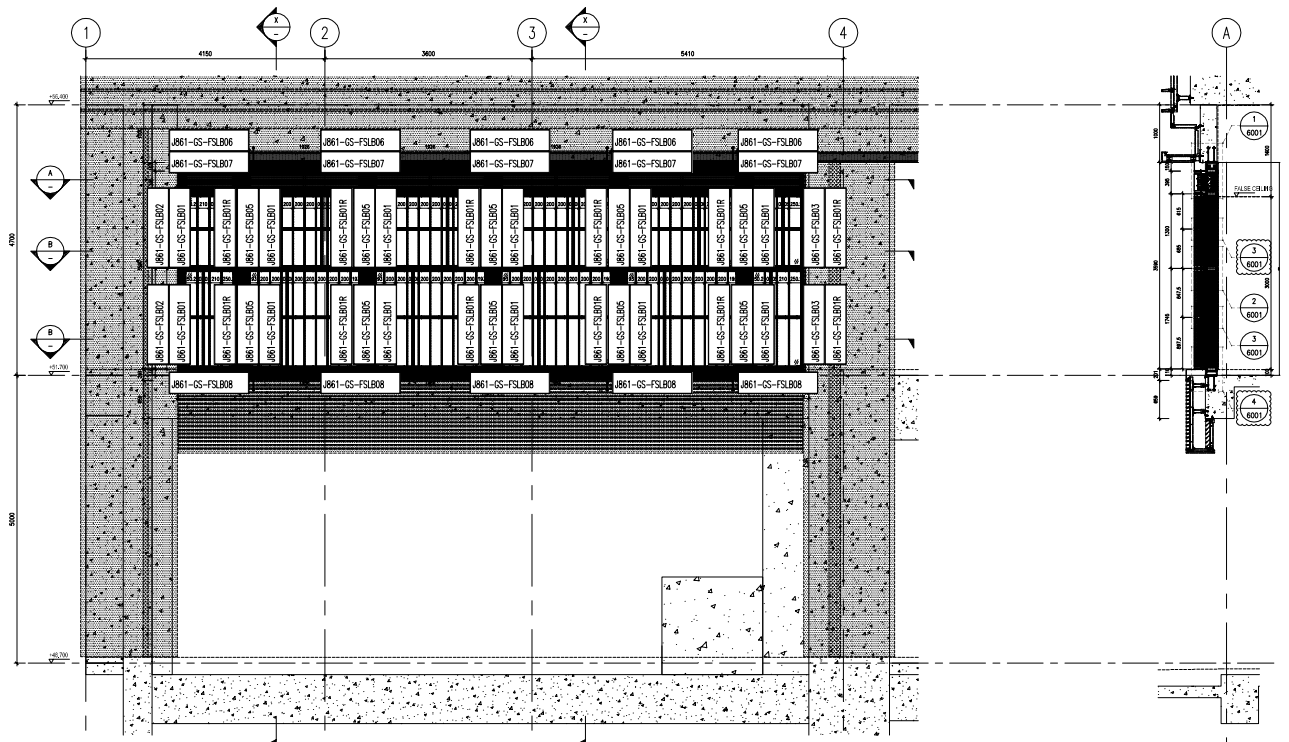


SECTION A-A



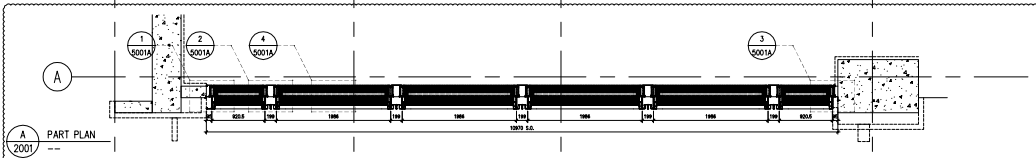
| | | | | | | | | | | | | | |
|----|----------|----|-----|------------|----|----------------|--|--|--|--|--|--|--|
| 名稱 | 防水鋁板加工圖 | 制圖 | WYY | 2025-11-26 | 修改 | | | | | | | | |
| 材料 | 1.5mm厚鋁板 | 復核 | | | 日期 | | | | | | | | |
| 顏色 | 鉻化 | 批准 | | | 圖號 | J861-GS-FSLB09 | | | | | | | |

工程號 J861 地盤 已連拿利

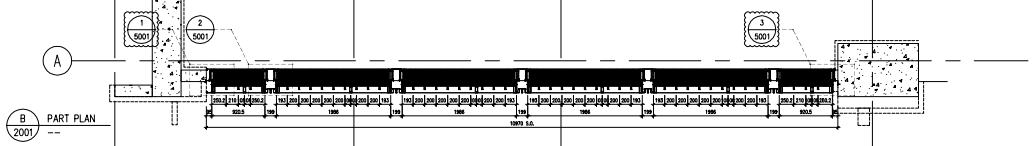


1 ELEVATION 2001

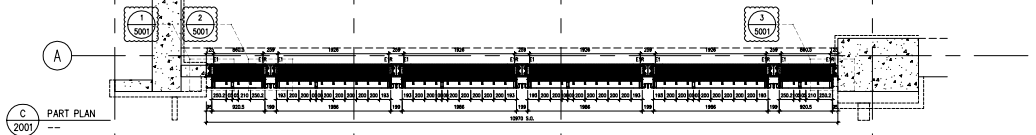
X-X SECTION 2001



A PART PLAN 2001

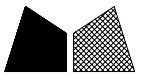


B PART PLAN 2001

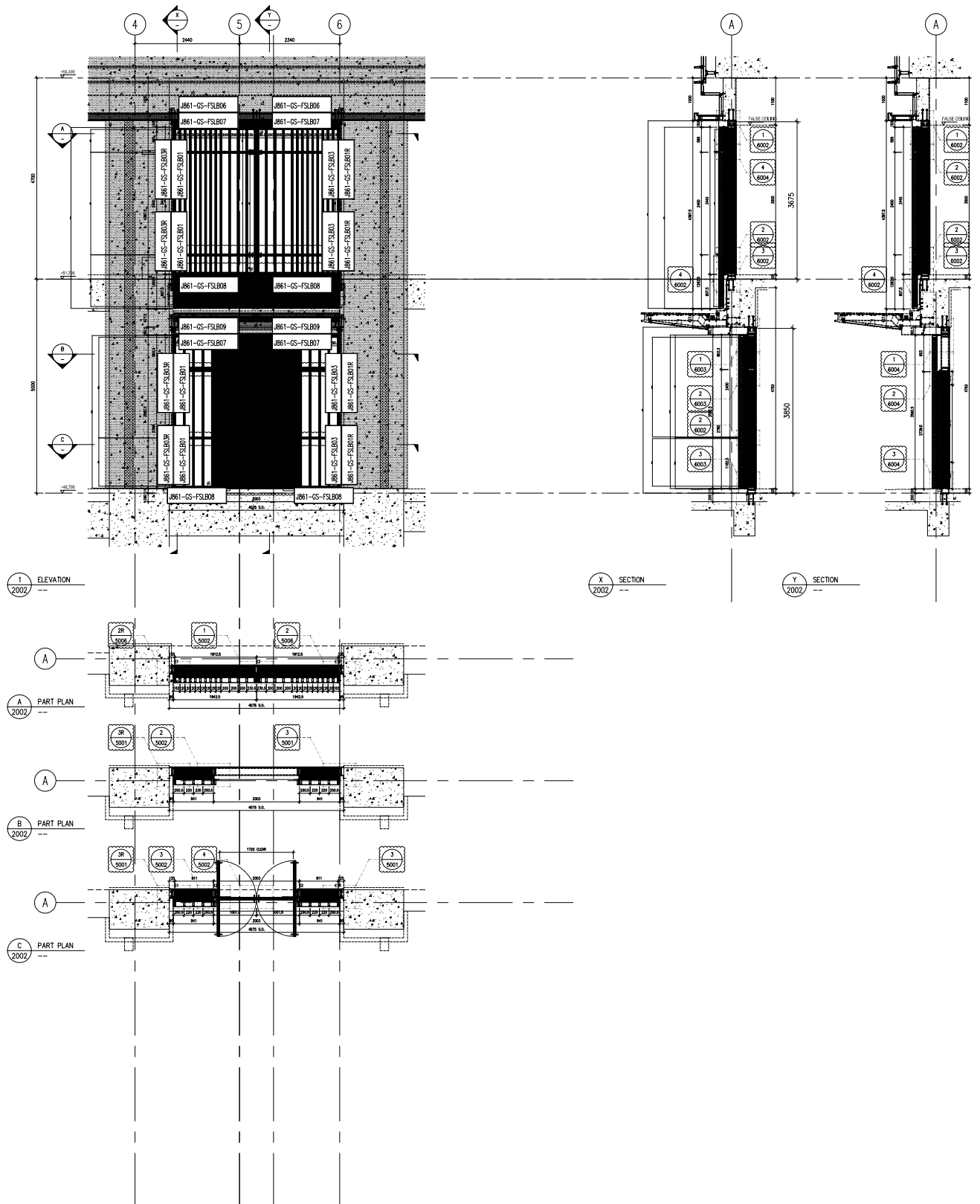


C PART PLAN 2001

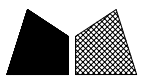
| | | | | | | | | |
|----|---------|----|-----|------------|----|----------------|--|--|
| 名稱 | 防水鋁板位置圖 | 制圖 | WYY | 2025-11-26 | 修改 | | | |
| 材料 | - | 復核 | | | 日期 | | | |
| 顏色 | - | 批准 | | | 圖號 | J861-GW-FLBW01 | | |



工程號 J861 地盤 已連拿利



| | | | | | | | | |
|----|---------|----|-----|------------|----|----------------|--|--|
| 名稱 | 防水鋁板位置圖 | 制圖 | WYY | 2025-11-26 | 修改 | | | |
| 材料 | - | 復核 | | | 日期 | | | |
| 顏色 | - | 批准 | | | 圖號 | J861-GW-FLBW02 | | |

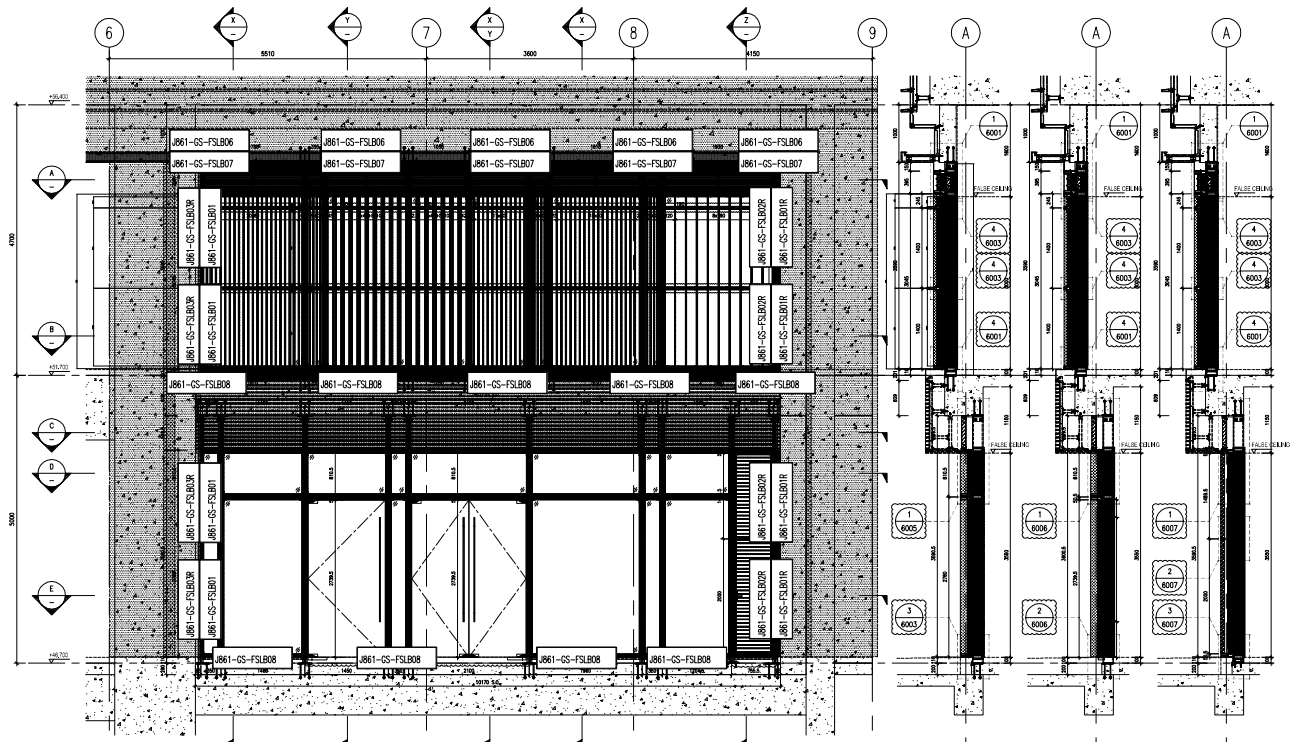


工程號

J861

地盤

己連拿利

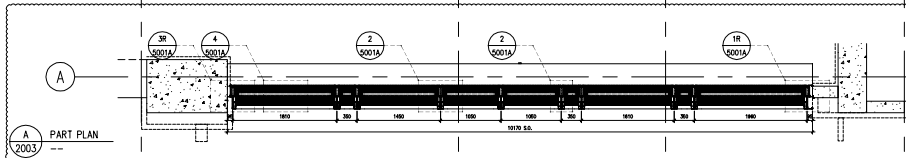


1 ELEVATION

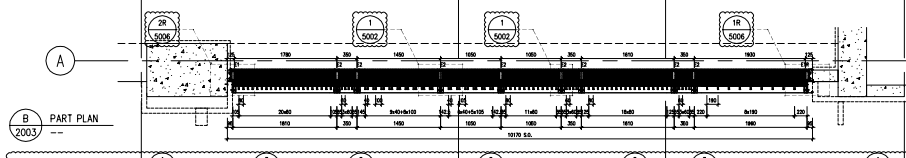
X SECTION

Y SECTION

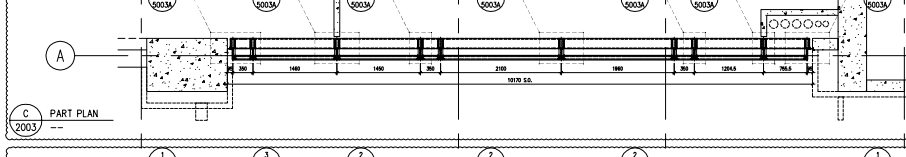
Z SECTION



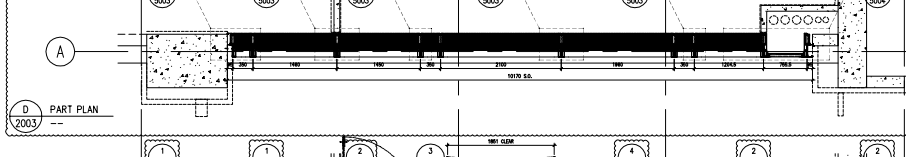
A PART PLAN



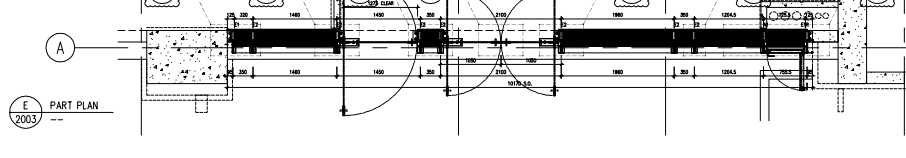
B PART PLAN



C PART PLAN



D PART PLAN



E PART PLAN

| | | | | | | | |
|----|---------|----|-----|------------|----|----------------|--|
| 名稱 | 防水鋁板位置圖 | 制圖 | WYY | 2025-11-26 | 修改 | | |
| 材料 | - | 復核 | | | 日期 | | |
| 顏色 | - | 批准 | | | 圖號 | J861-GW-FLBW03 | |