



工程指示 / 要求簡箋 ENGINEER INSTRUCTIONS(E.I.)

工程指示編號:	EI- 9430	修改版本:	-
	HK- 0061		
工程編號:	J 861	工程名稱:	己連拿利
收件人:	生統	發件人:	細佬
工程項目:	平台GlassWall-鋁料加工圖	日期:	28/01/2026

<input type="checkbox"/> 原合約工程包	<input type="checkbox"/> 原合約工程加 / 減賬 QT-	<input type="checkbox"/> 新工程報價 QT-
---------------------------------	--	------------------------------------

信件批核號碼/圖紙參考編號:	批核模具圖紙編號:
客戶指示附件:	管理內部批簽署:

<input type="checkbox"/> 初步鋁料 B.M.	<input type="checkbox"/> 加工拆圖, 然後生產	<input type="checkbox"/> 尺寸表
<input type="checkbox"/> 正式鋁料 B.M.	<input type="checkbox"/> 技術上資料/指示	<input type="checkbox"/> 報價
<input type="checkbox"/> 配件 B.M.	<input type="checkbox"/> 樣辦或貨品說明書	<input type="checkbox"/> 分判合約
<input type="checkbox"/> 其他:		

內容: 請按附頁資料生產。 備注: 位置J861-SD-GW-2002-GF
完成上列要求日期: 11/02/2026

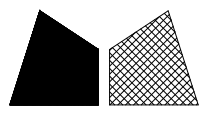
國內

<input type="checkbox"/> 生產技術總監	<input type="checkbox"/> 連附件	<input type="checkbox"/> 技術部	<input type="checkbox"/> 連附件	<input type="checkbox"/> 生產部	<input type="checkbox"/> 連附件
<input type="checkbox"/> 採購部	<input type="checkbox"/> 連附件	<input checked="" type="checkbox"/> 生產統籌部	<input checked="" type="checkbox"/> 連附件	<input type="checkbox"/> 報關組	<input type="checkbox"/> 連附件
<input type="checkbox"/> 質檢部	<input type="checkbox"/> 連附件	<input type="checkbox"/> 會計部	<input type="checkbox"/> 連附件	<input type="checkbox"/> 機械設計部	<input type="checkbox"/> 連附件
<input type="checkbox"/> 香港辦	<input type="checkbox"/> 連附件	<input type="checkbox"/> 其他:			

香港

<input type="checkbox"/> 行政部	<input type="checkbox"/> 連附件	<input type="checkbox"/> 會計部	<input type="checkbox"/> 連附件	<input type="checkbox"/> 統籌部	<input type="checkbox"/> 連附件	<input type="checkbox"/> 工程部	<input type="checkbox"/> 連附件
<input type="checkbox"/> 採購部	<input type="checkbox"/> 連附件	<input type="checkbox"/> QS部	<input type="checkbox"/> 連附件	<input type="checkbox"/> 地盤管理	<input type="checkbox"/> 連附件	<input type="checkbox"/> 維修部	<input type="checkbox"/> 連附件

*發件人簽署:	*組別成員批核簽署:
傳遞編號:	項目經理簽署: 



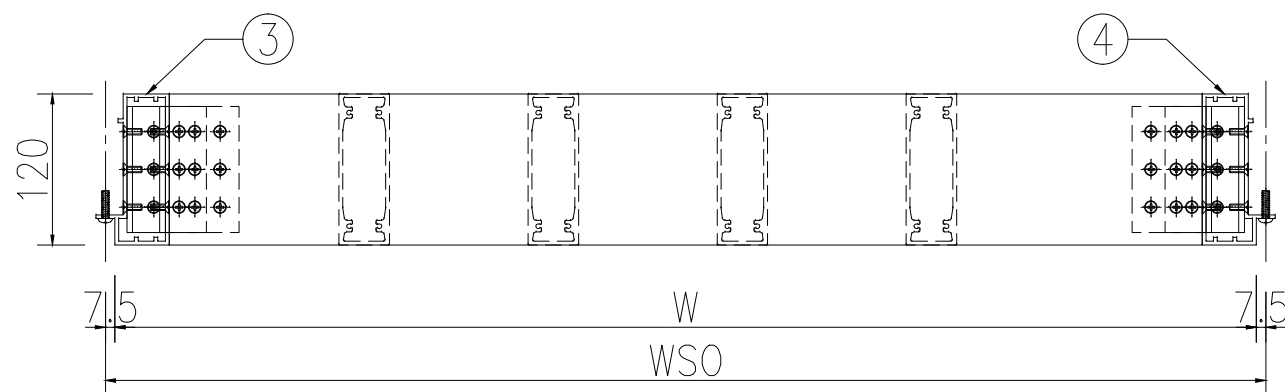
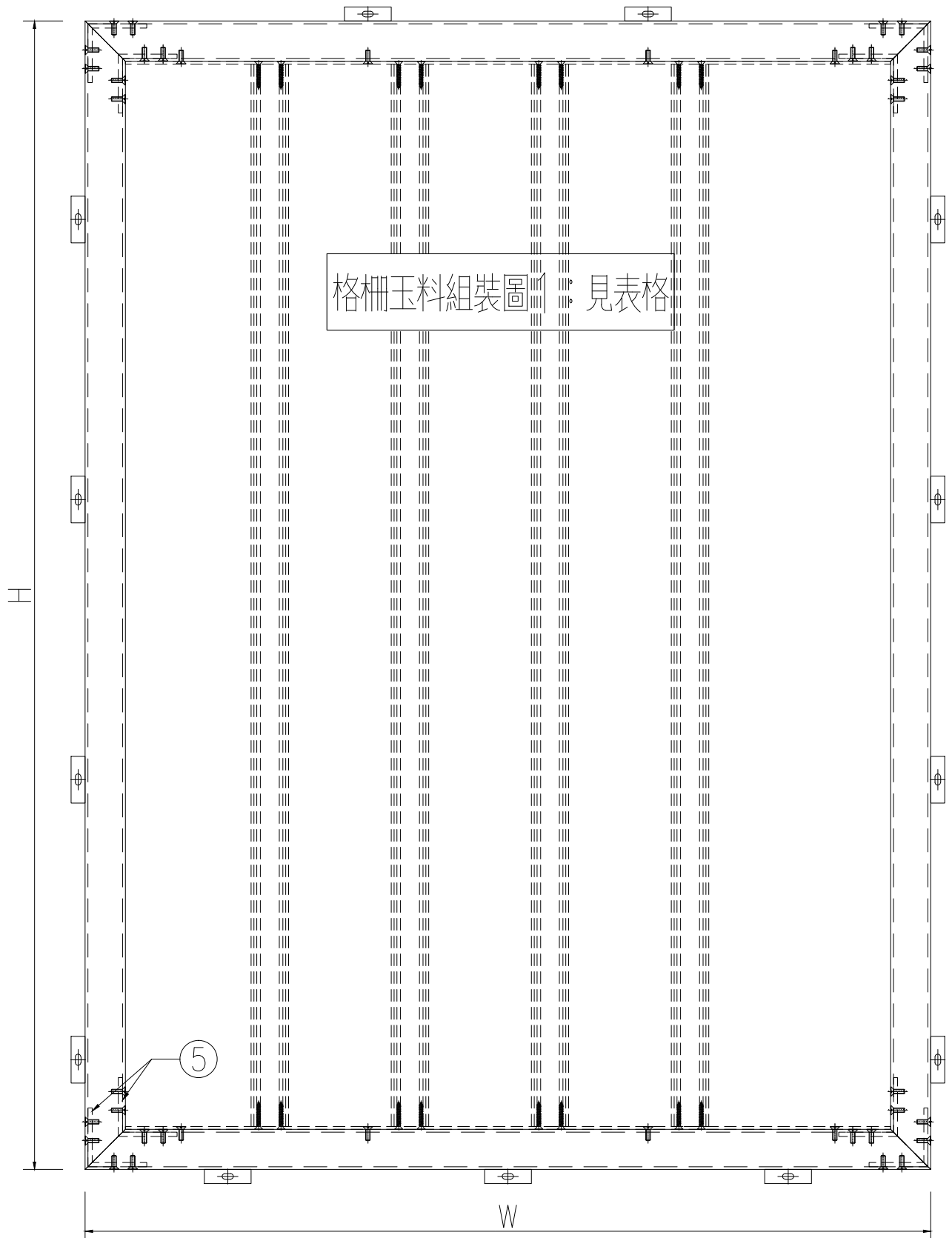
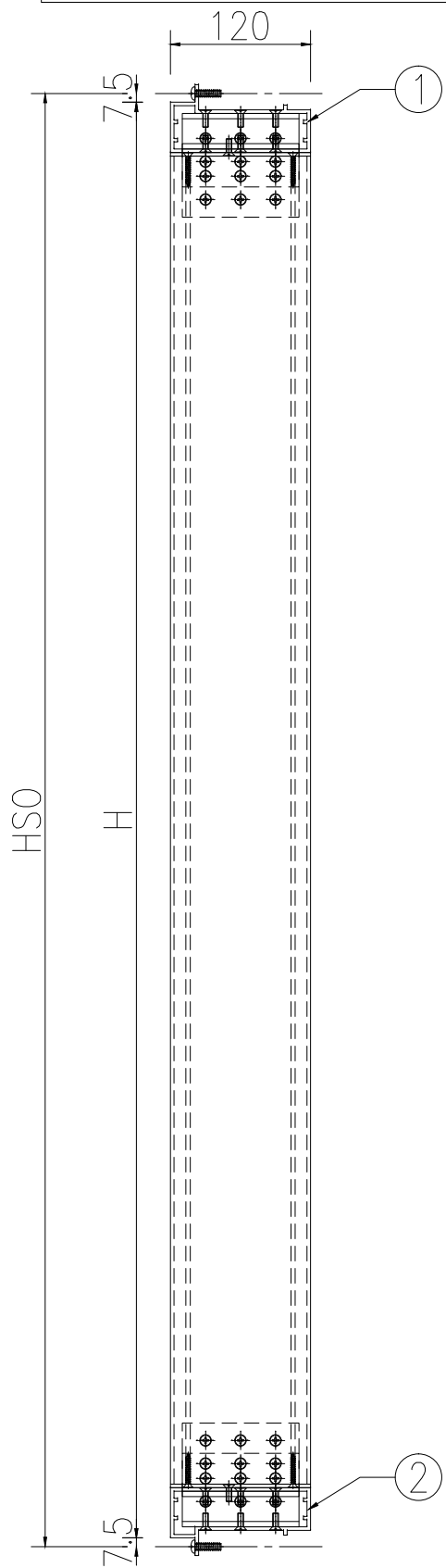
美特鋁質 有限公司
MIDI Aluminium Fabricator Ltd.

窗號	J861-GW-KZ09	幅數	2	WSO	941	
W	926	H	787	HSQ	802	
序號	料號	名稱	出筭	長度	支/幅	加工說明
1	X86689	鋁邊通-橫	45°	926	1	J861-GW-H-FK09
2	X86689	鋁邊通-橫	45°	926	1	J861-GW-H-FK09R
3	X86689	鋁邊通-企	45°	787	1	J861-GW-Q-FK09
4	X86689	鋁邊通-企	45°	787	1	J861-GW-Q-FK09R
5	X86021	65x65x4.5mm鋁角	直口	100	8	J861-GW-LJ01

工程號 J861 地盤 己連拿利

注：格柵框與格柵玉在廠組裝

7	格柵玉料組裝圖				J861-GW-YZ09
---	---------	--	--	--	--------------



名稱	格柵框料組裝圖	制圖	WYY	2025-08-10	修改	A
材料	詳見加工圖	復核			日期	2025.11.25
顏色	LX01963MH(耐候木紋)	批准			圖號	J861-GW-KZ09A

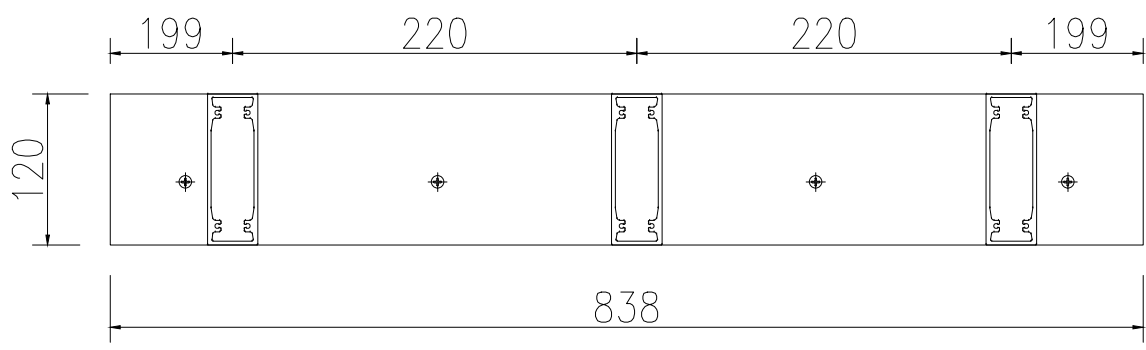
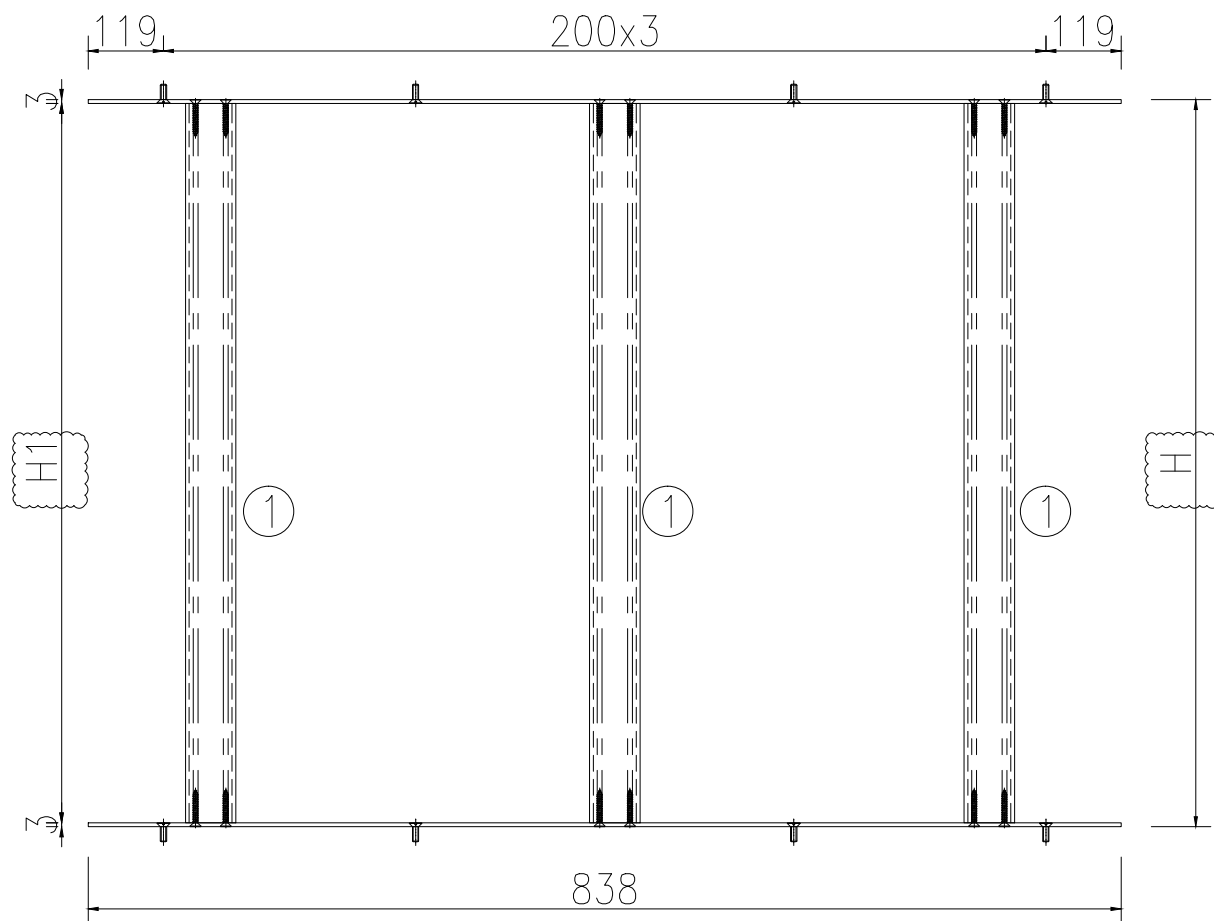
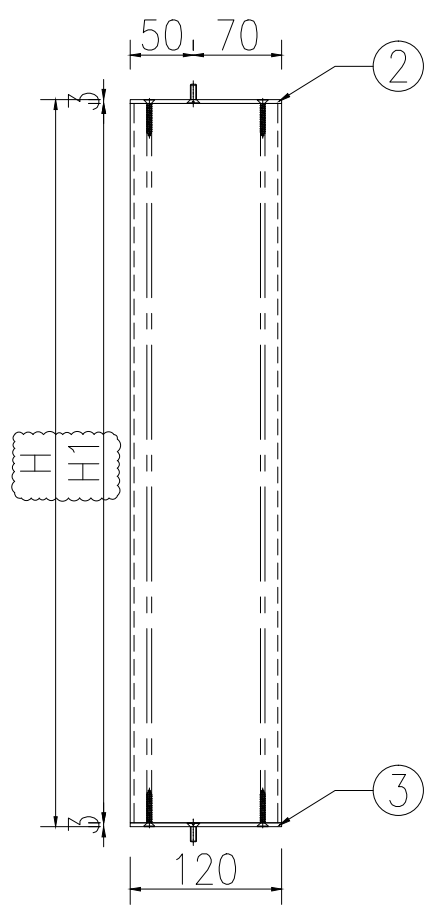
696 696 699



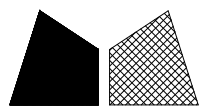
美特鋁質 有限公司
MIDI Aluminium Fabricator Ltd.

工程號	J861	地盤	己連拿利
-----	------	----	------

窗號	J861-GW-YZ09	幅數	2	W	838	H	2327.5
				H1			2321.5
序號	料號	名稱	出筒	長度	支/幅	加工說明	
1	X86691	120x40x3mm鋁通-企	直口	2321.5	3	J861-GW-Q-T09	
2	B05509	格柵玉企巴	直口	838	1	J861-GW-QB09	
3	B05509	格柵玉企巴	直口	838	1	J861-GW-QB09R	



名稱	格柵玉料組裝圖	制圖	WYY	2025-08-10	修改	A	
材料	詳見加工圖	復核			日期	2025.11.25	
顏色	LX01963MH(耐候木紋)	批准			圖號	J861-GW-YZ09	

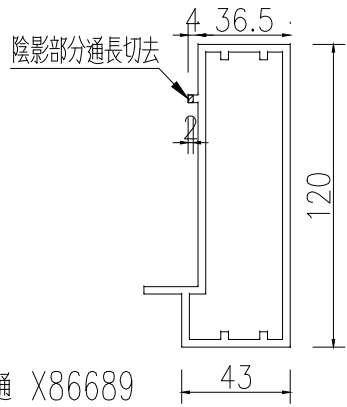


美特鋁質 有限公司
MIDI Aluminium Fabricator Ltd.

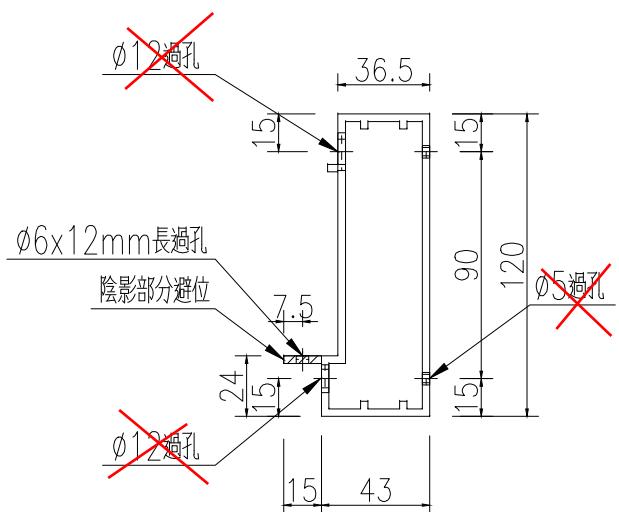
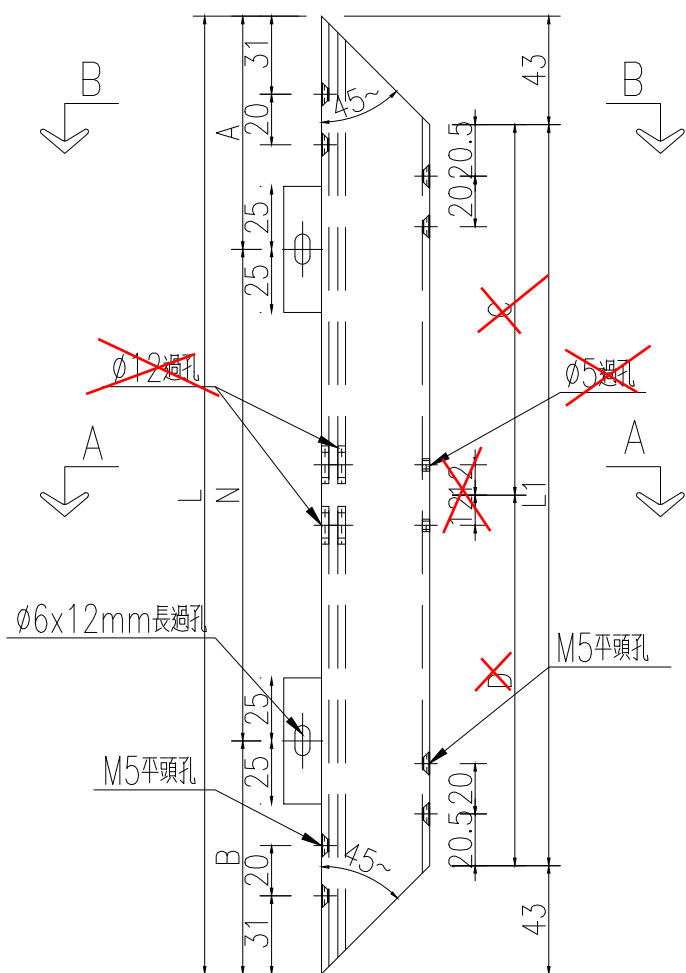
序號	物料編號	數量	長度L	長度L1	A	N	B	C	D		
7	J861-GW-Q-FK09	2	3567.5	3461.5	133.5	11	x	300	134	2349.5	1182

787 701 93.5 93.5

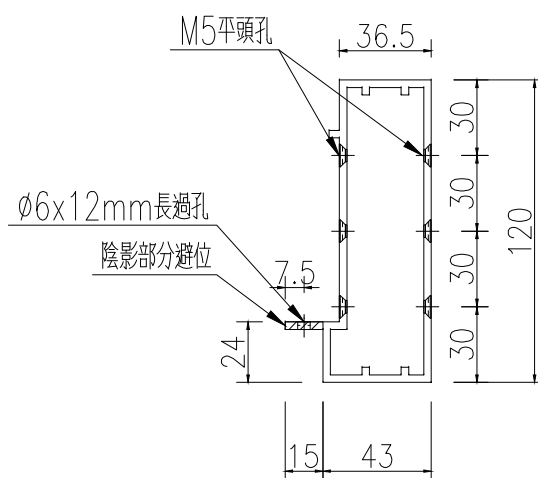
工程號 J861 地盤 己連拿利



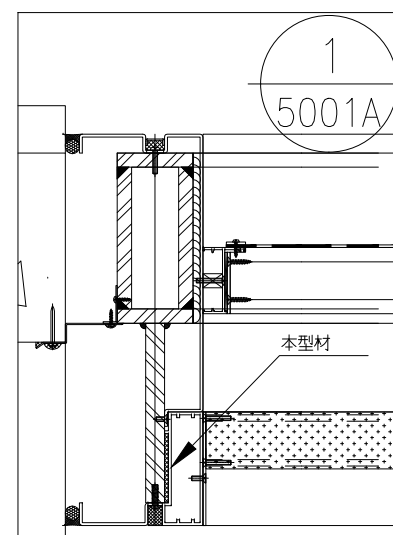
鋁邊通 X86689



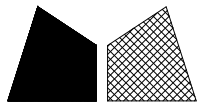
SECTION A-A



SECTION B-B



名稱	鋁邊通加工圖	制圖	WYY	2025-08-10	修改	A		
材料	X86689	復核			日期	2025.11.25		
顏色	LX01963MH(耐候木紋)	批准			圖號	J861-GW-Q-FK03		

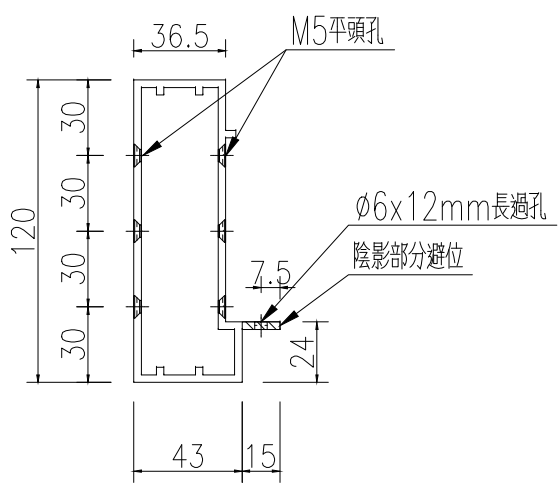
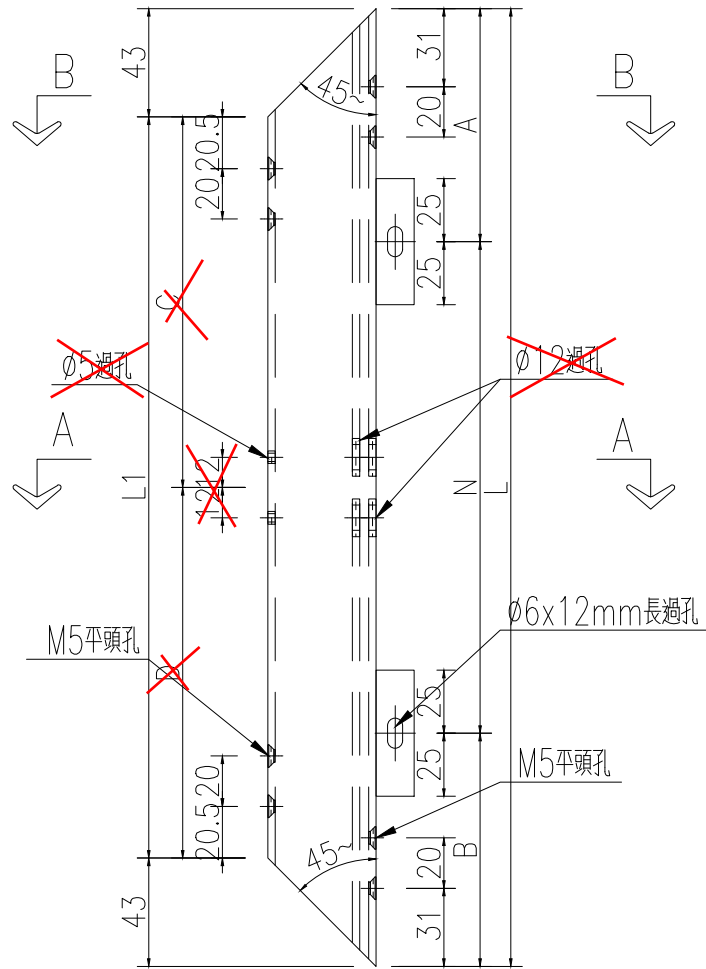
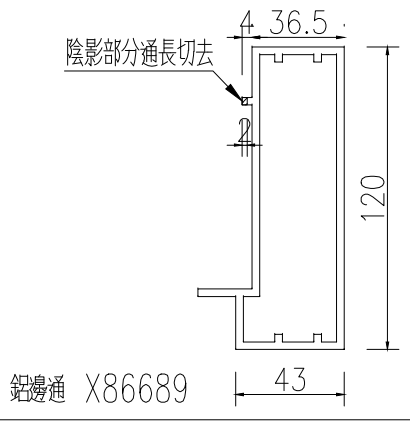


美特鋁質 有限公司
MIDI Aluminium Fabricator Ltd.

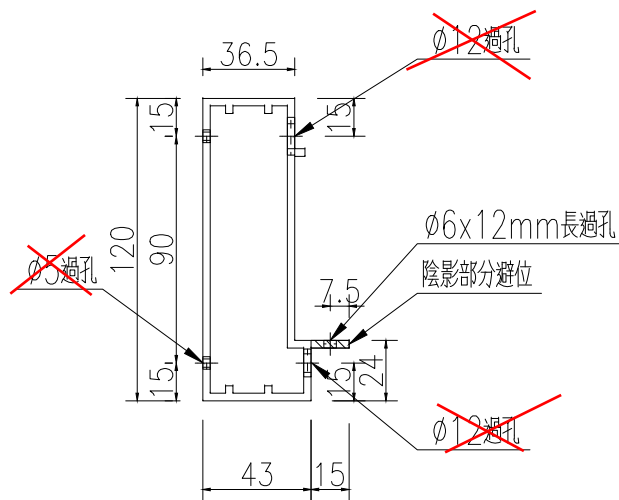
序號	物料編號	數量	長度L	長度L1	A	N	B	C	D
7	J861-GW-Q-FK09R	2	3567.5	3481.5	132.0	11.0	300.0	181.0	2349.5

工程號 J861 地盤 己連拿利

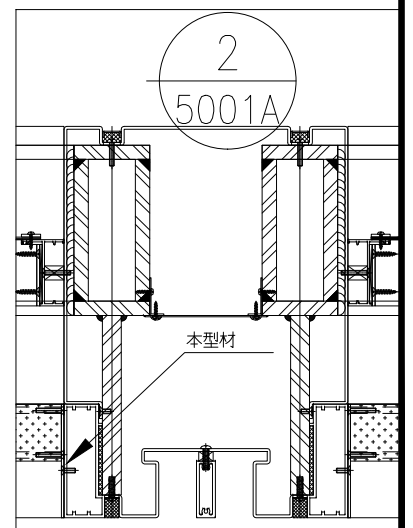
787 701 93.5 93.5



SECTION B-B

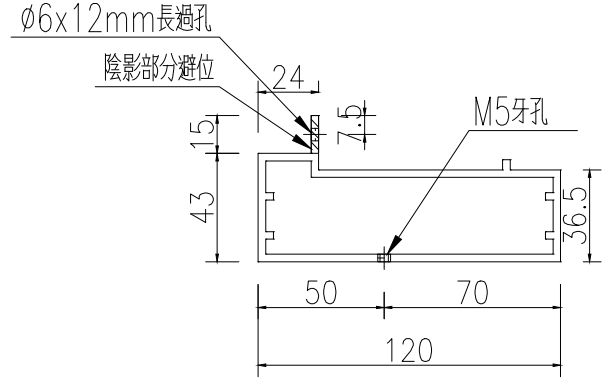
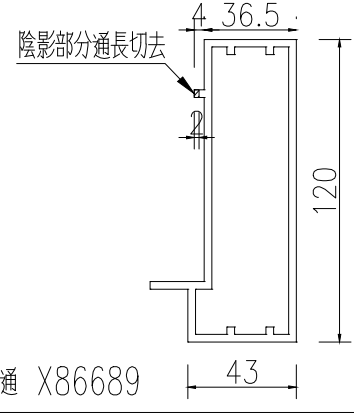


SECTION A-A

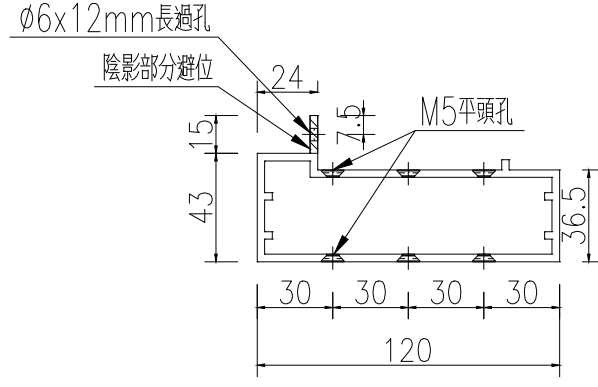


名稱	鋁邊通加工圖	制圖	WYY	2025-08-10	修改	A		
材料	X86689	復核			日期	2025.11.25		
顏色	LX01963MH(耐候木紋)	批准			圖號	J861-GW-Q-FK03R		

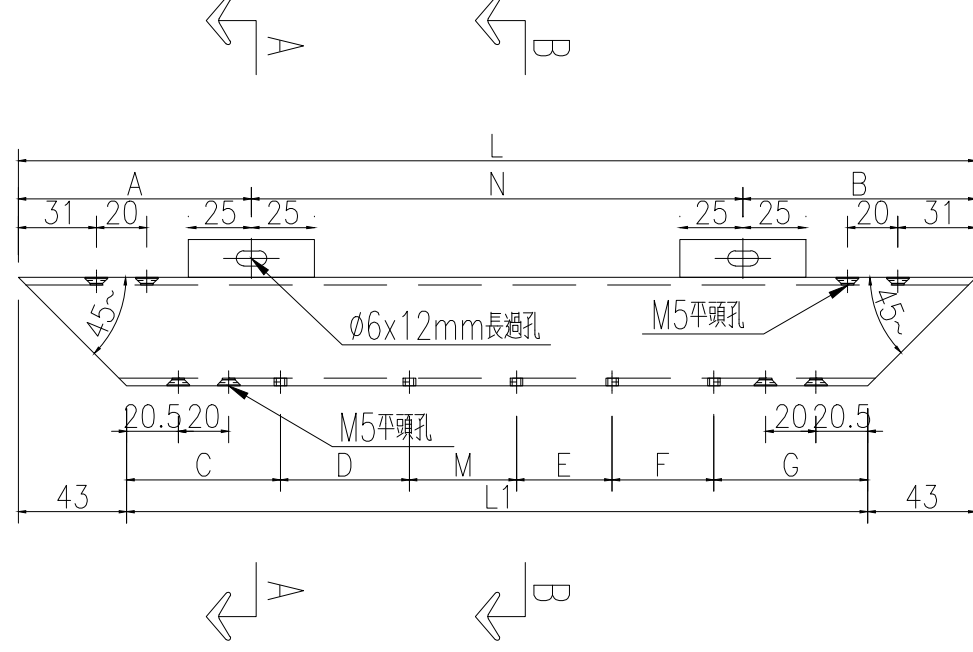
鋁邊通 X86689



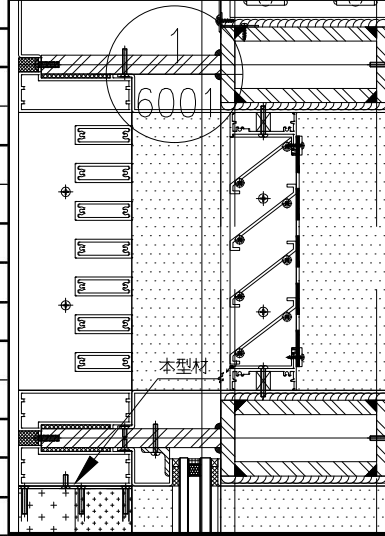
SECTION B-B



SECTION A-A



序號	物料編號	數量	長度L	長度L1	A	N	B	C	D	M	E	F	G				
7	J861-GW-H-FK09	2	926	840	163	2	x	300	163	120	0	3	x	200	0	0	120



名稱 鋁邊通加工圖

材料 X86689

顏色 LX01963MH(耐候木紋)

制圖 WYY

2025-08-10

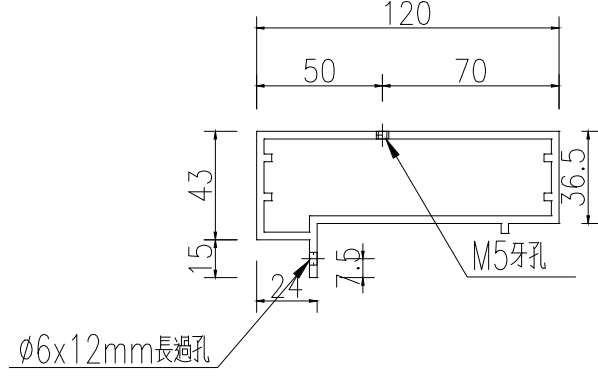
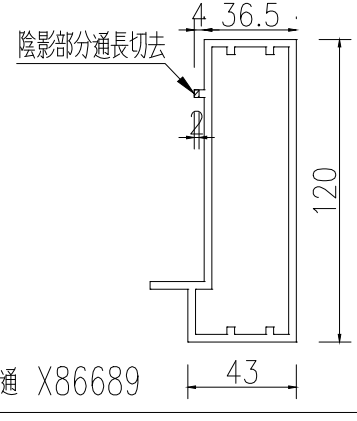
修改

日期

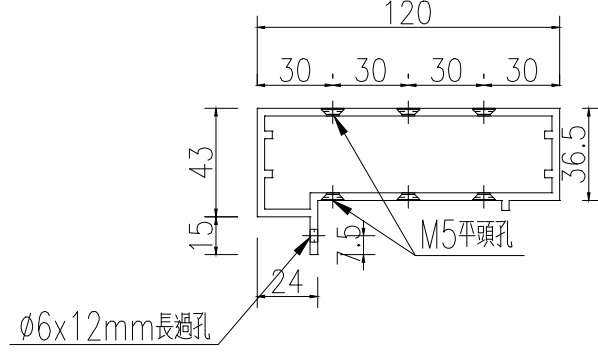
圖號

J861-GW-H-FK03

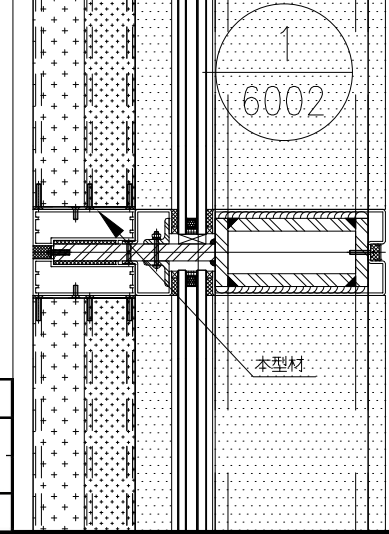
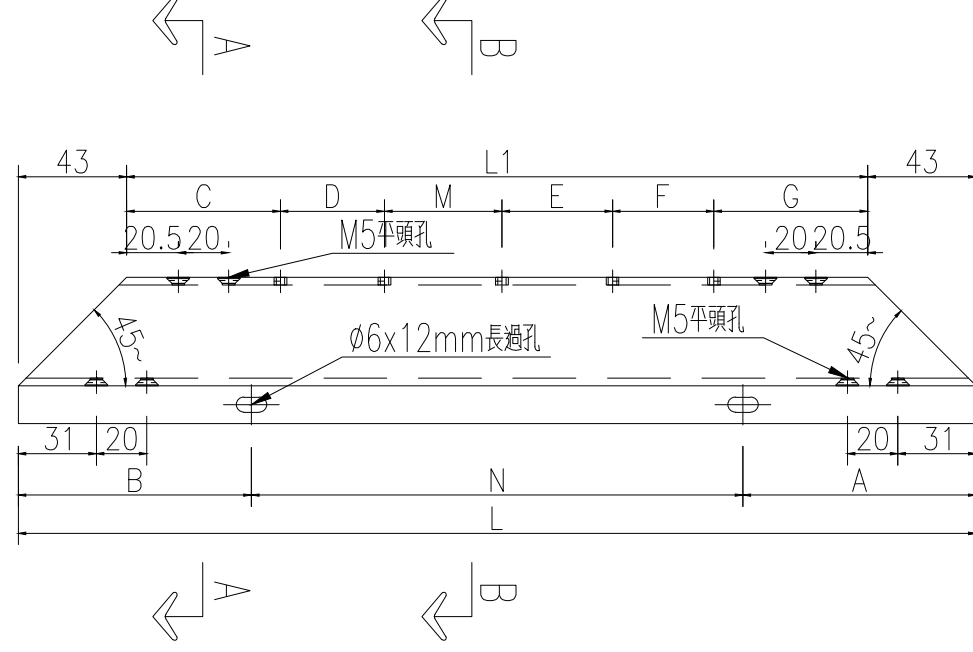
鋁邊通 X86689



SECTION B-B



SECTION A-A



序號	物料編號	數量	長度L	長度L1	A	N	B	C	D	M	E	F	G				
3	J861-GW-H-FK09R	2	926	840	163	2	x	300	163	120	0	3	x	200	0	0	120

名稱 鋁邊通加工圖

材料 X86689

顏色 LX01963MH(耐候木紋)

制圖 WYY

復核

批准

2025-08-10

修改

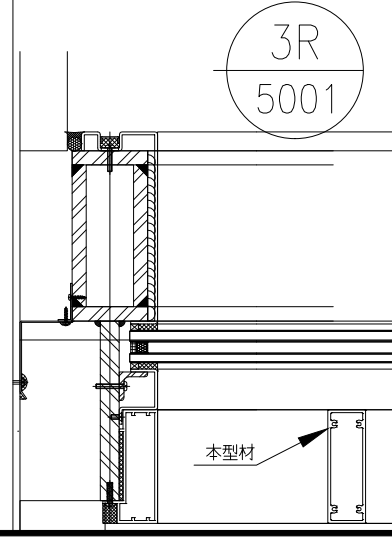
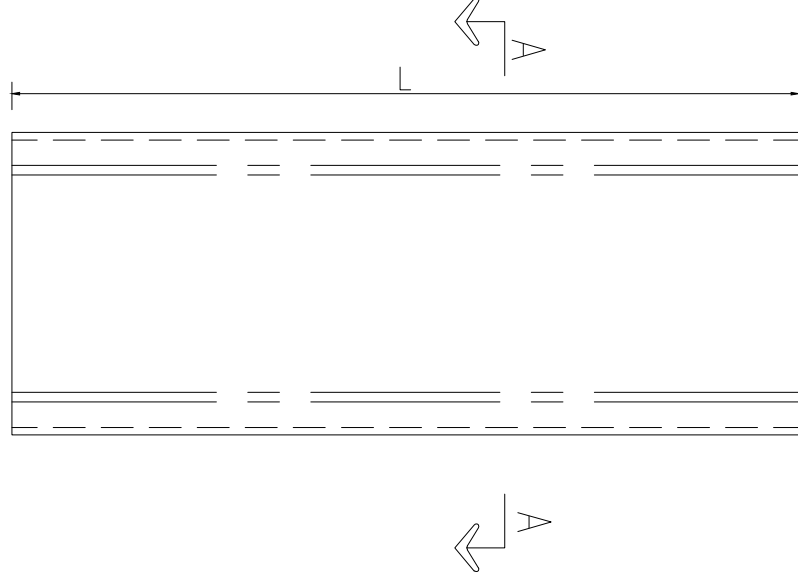
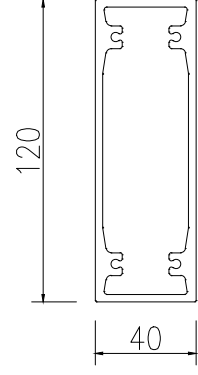
日期

圖號

J861-GW-H-FK07R

序號	物料編號	數量	長度L
11	J861-GW-Q-T09	6	2321.5 696

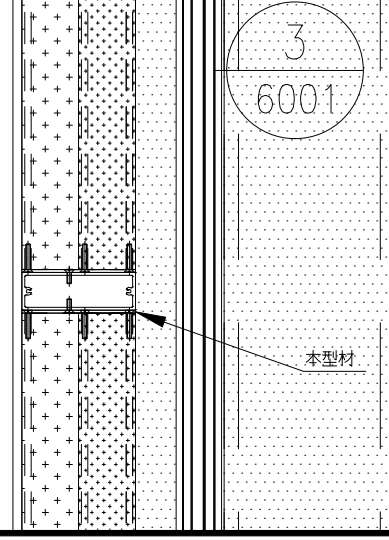
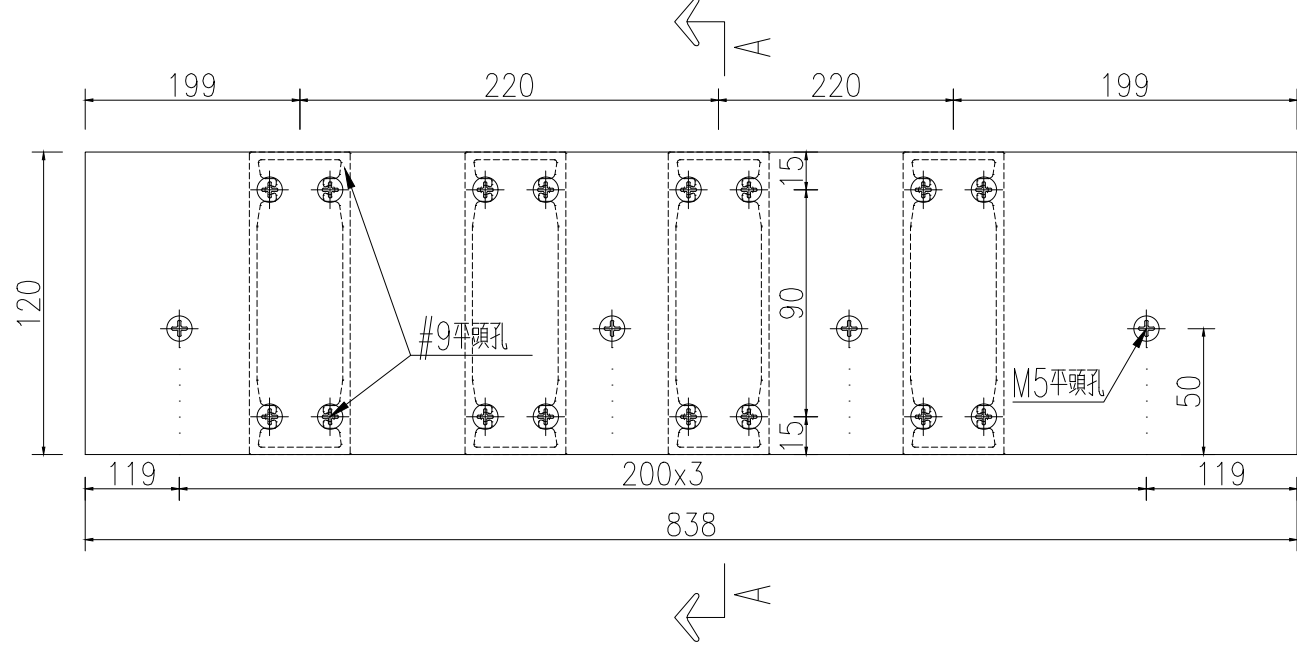
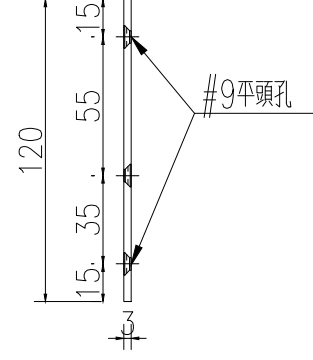
SECTION A-A



名稱	鋁通加工圖	WYY	2025-08-10	修改	A
材料	X86690	日期	2025.11.25	圖號	J861-GW-Q-T03
顏色	LX01963MH(耐候木紋)	制圖			
		復核			
		批准			

產品編號	L(MM)	數量	A	N	M	B	N1	M1	備註
J861-GW-QB09		2							
J861-GW-QB09A		2							

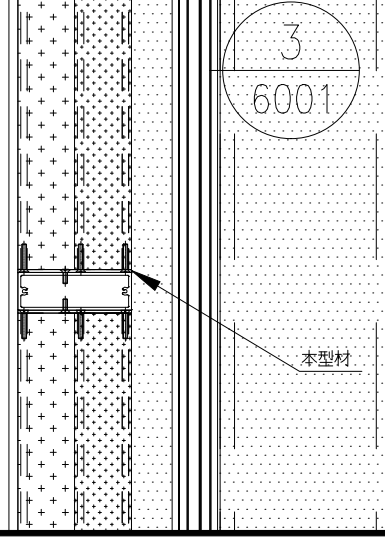
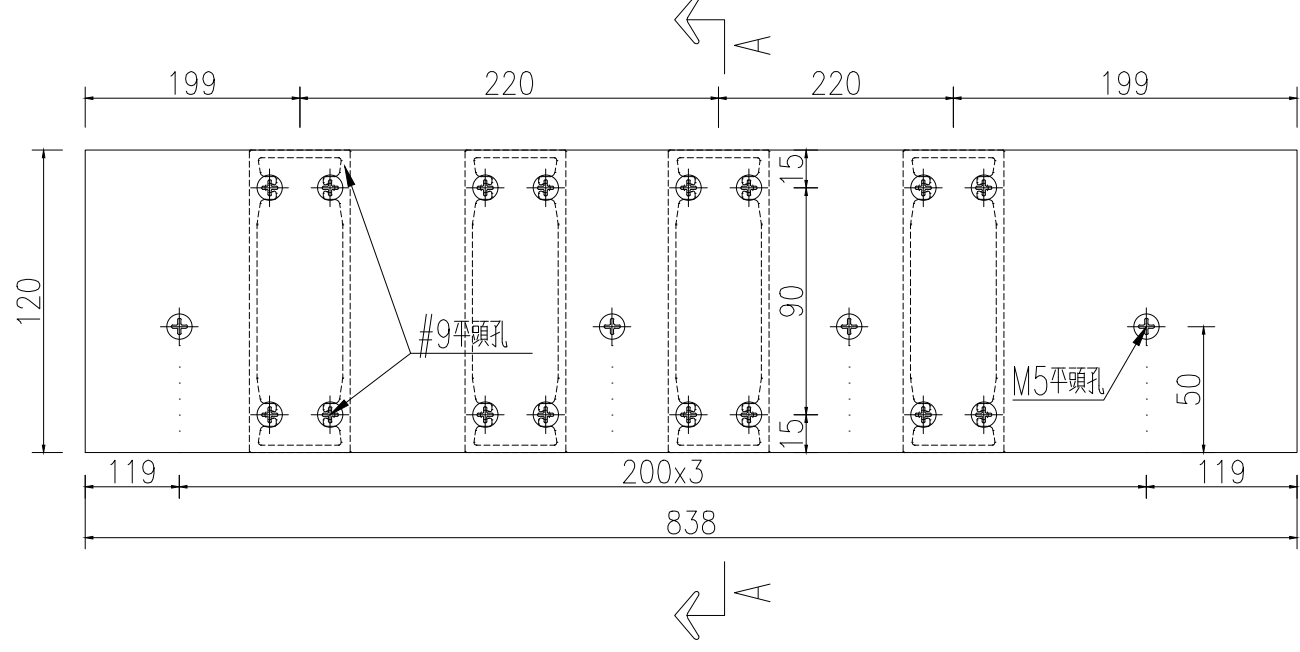
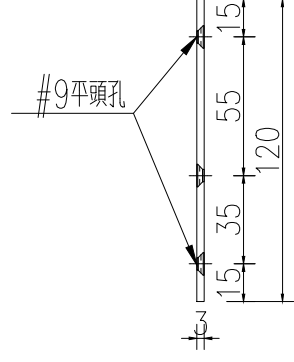
SECTION A-A



名稱	格柵玉企加工圖	制圖	WYY	2025-08-10	修改	A
材料	B05509	復核			日期	2025.11.25
顏色	LX01963MH(耐候木紋)	批准			圖號	J861-GW-QB09

產品編號	L(MM)	數量	A	N	M	B	N1	M1	備註
J861-GW-QB09R		2							
J861-GW-QB09AR		2							

SECTION A-A



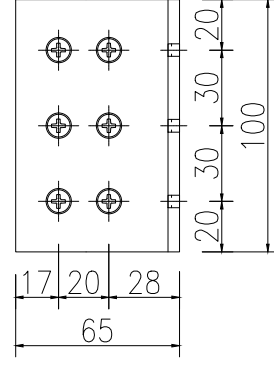
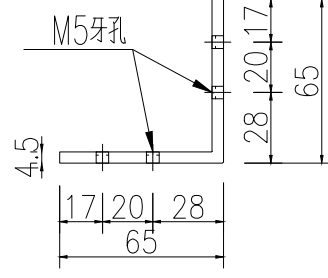
名稱	格柵玉企加工圖	制圖	WYY	2025-08-10	修改	A
材料	B05509	復核			日期	2025.11.25
顏色	LX01963MH(耐候木紋)	批准			圖號	J861-GW-QB09R

美特鋁質 有限公司
MIDI Aluminium Fabricator Ltd.

工程號 | J861 | 地盤 | 已連拿利

產品編號	L(MM)	數量	A	N	M	B	N1	M1	備註
J861-GW-LJ01		452							

8



名稱	鋁角加工圖	制圖	WYY	2025-08-10	修改
材料	X86021	復核			日期
顏色	MILL	批准			圖號
					J861-GW-LJ01