



工程指示 / 要求簡箋 ENGINEER INSTRUCTIONS(E.I.)

工程指示編號:	EI-9249 9429	修改版本:	-
	HK- 0060		
工程編號:	J 861	工程名稱:	己連拿利
收件人:	生統	發件人:	細佬
工程項目:	後裝窗高層 FD門-加工圖	日期:	28/01/2026

<input type="checkbox"/> 原合約工程包	<input type="checkbox"/> 原合約工程加 / 減賬 QT-	<input type="checkbox"/> 新工程報價 QT-
---------------------------------	--	------------------------------------

信件批核號碼/圖紙參考編號:	批核模具圖紙編號:
客戶指示附件:	管理內部批簽署:

<input type="checkbox"/> 初步鋁料 B.M.	<input type="checkbox"/> 加工拆圖, 然後生產	<input type="checkbox"/> 尺寸表
<input type="checkbox"/> 正式鋁料 B.M.	<input type="checkbox"/> 技術上資料/指示	<input type="checkbox"/> 報價
<input type="checkbox"/> 配件 B.M.	<input type="checkbox"/> 樣辦或貨品說明書	<input type="checkbox"/> 分判合約
<input type="checkbox"/> 其他:		


內容: 請按附頁資料加工 備注: J861 FD門 (TFD-03新增加依據EI9394 B版加) 25F拆圖 (2026.01.28)林.zip
完成上列要求日期: 10/02/2026

國內

<input type="checkbox"/> 生產技術總監	<input type="checkbox"/> 連附件	<input checked="" type="checkbox"/> 技術部	<input checked="" type="checkbox"/> 連附件	<input type="checkbox"/> 生產部	<input type="checkbox"/> 連附件
<input type="checkbox"/> 採購部	<input type="checkbox"/> 連附件	<input checked="" type="checkbox"/> 生產統籌部	<input checked="" type="checkbox"/> 連附件	<input type="checkbox"/> 報關組	<input type="checkbox"/> 連附件
<input type="checkbox"/> 質檢部	<input type="checkbox"/> 連附件	<input type="checkbox"/> 會計部	<input type="checkbox"/> 連附件	<input type="checkbox"/> 機械設計部	<input type="checkbox"/> 連附件
<input type="checkbox"/> 香港辦	<input type="checkbox"/> 連附件	<input type="checkbox"/> 其他:			

香港

<input type="checkbox"/> 行政部	<input type="checkbox"/> 連附件	<input type="checkbox"/> 會計部	<input type="checkbox"/> 連附件	<input type="checkbox"/> 統籌部	<input type="checkbox"/> 連附件	<input type="checkbox"/> 工程部	<input type="checkbox"/> 連附件
<input type="checkbox"/> 採購部	<input type="checkbox"/> 連附件	<input type="checkbox"/> QS部	<input type="checkbox"/> 連附件	<input type="checkbox"/> 地盤管理	<input type="checkbox"/> 連附件	<input type="checkbox"/> 維修部	<input type="checkbox"/> 連附件

*發件人簽署:	*組別成員批核簽署:
傳遞編號:	項目經理簽署: 

圖則登記表

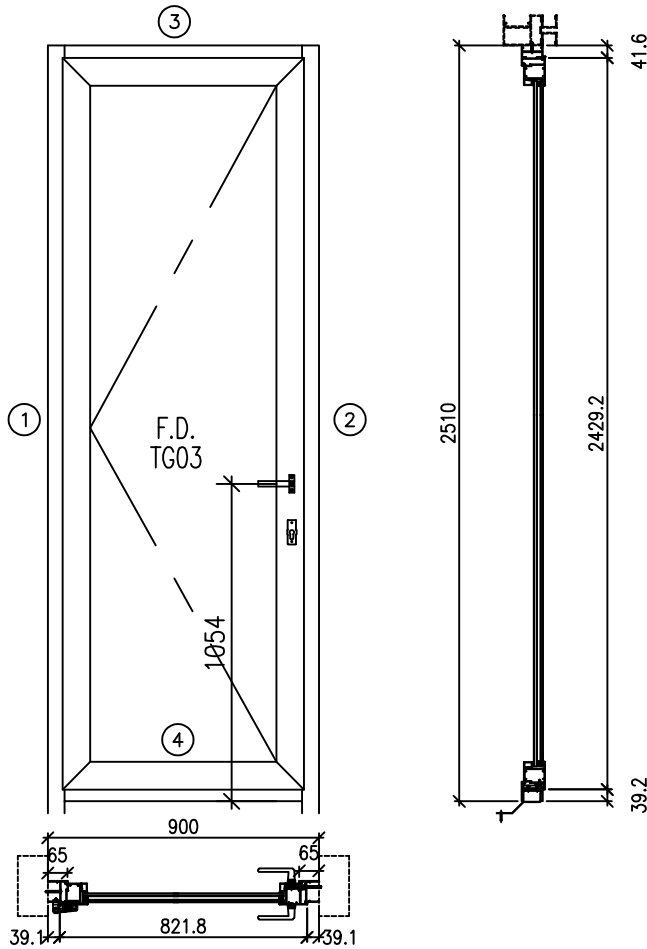
DRAWING REGISTER

接收日期 Receiving Date (適用於客戶圖則)

工程名稱 Project Title:	己連拿利	年							
	(依據EI9394B版新增)25/F FD門拆圖	月							
工程編號 Project No:	J-861	日							
分發予 Distributed To									
		年	26						
		月	01						
		日	28						
圖則編號 Drg. No.	圖則名稱 Drawing Title	修訂編號 Revision No.							
TFD-03	70FD門組裝圖	1	-						
TFD-03 DT	70FD門節點圖	2	-						
70FD-F1	70FD門多點鎖, 拉巴放樣圖	3	-						
X86003-F1L	70門邊企加工圖	4	-						
X86003-F1R	70門邊企加工圖	5	-						
X86269-F1	70門頂橫加工圖	6	-						
X86022-F1	70門底橫加工圖	7	-						
X86577-F1L	70門玉企加工圖	8	-						
X86577-F1R	70門玉企加工圖	9	-						
X86577-F1H	70門玉頂橫加工圖	10	-						
X86577-F1D	70門玉底橫加工圖	11	-						
FD-WLB01	FD門底橫料用鋁巴	12	-						
EF-LJ-01	鋁角拆圖	13	-						
EF-HY-01	FD門較加力巴加工圖	14	-						
EF-HY-02	門較加力鋁巴	15	-						
EF-HY-04	105x17x2厚鋁巴	16	-						

工程號	J861	拆圖	謝永林	2026.01.26
地盤	己連拿利	復核	謝永林	2026.01.28
名稱	70FD門組裝圖	批准		
顏色	UCT207124XL-3			

依據EI9394B版，新增



- 注:
- F.D. 門裝:
 - 2019-07雙向傳動盒, 2019-08單向鎖身.
東城美特款M-FL-1室內鎖芯, 東城2019-06室內鎖芯蓋.
FD門手柄用東城2017-D2A (室內/外雙邊都有). 各一套
 - 用東城合頁P. 4組.
 - 夾巴用鎖扣Tung-032配鎖點用東城202-06. 5組.
 - 65-LC-04B 70窗窗佔用於門框, 833-CZ1窗佔用於門玉.
 - 門玉踏位7mm.
 - 滴水線兩邊比窗玉及門玉各長1mm.
 - 門玉玻璃線橫碰企.
 - 門框門玉廠配裝東城2013F-F10"限位撐, 限開90度.

工廠配裝

序號	料號	名稱	出苟	長度 (mm)	支/幅	加工說明
1	X86003	70門邊企		2510.0	1	X86003-F1L
2	X86003	70門邊企		2510.0	1	X86003-F1R
3	X86269	70門頂橫	避位	824.0	1	X86269-F1
4	X86022	70門底橫	避位	814.0	1	X86022-F1

加工細則				
頂留				mm
底留				mm
企料底部開避位				mm
底橫料防水巴鋸去				mm
水線孔在企料-----	頂		底	
安裝扣碼				
多點鎖芯型號:				
手柄型號:				
扇撐型號:				
T窗最大的開度:				
門玉搭位數:			7mm	
門款	寬度	高度	隻/幅	撐長
70FDL	821.8	2429.2	1	

門玉用料

序號	料號	名稱	出苟	長度 (mm)	支/幅	加工說明
1	X86577	門玉企	45°斜口	2429.2	2	X86577-F1(L/R)
2	X86577	門玉橫	45°斜口	821.8	2	X86577-F1(H/D)
3	X86202	門玉玻璃線企	直口	2284.4	1	直口開料
4	X86202	門玉玻璃線企	直口	2284.4	1	直口開料
5	X86202	門玉玻璃線橫	直口	640.6	2	直口開料

序號	窗号	寬度 (W)	高度 (H)	位置	幅数	樓層
1	TFD-03	900	2510	FLAT A	1	25/F
					總數	1
圖號		TFD-03				



美特鋁質 有限公司
MIDI Aluminium Fabricator Ltd.

工程號
地盤
顏色

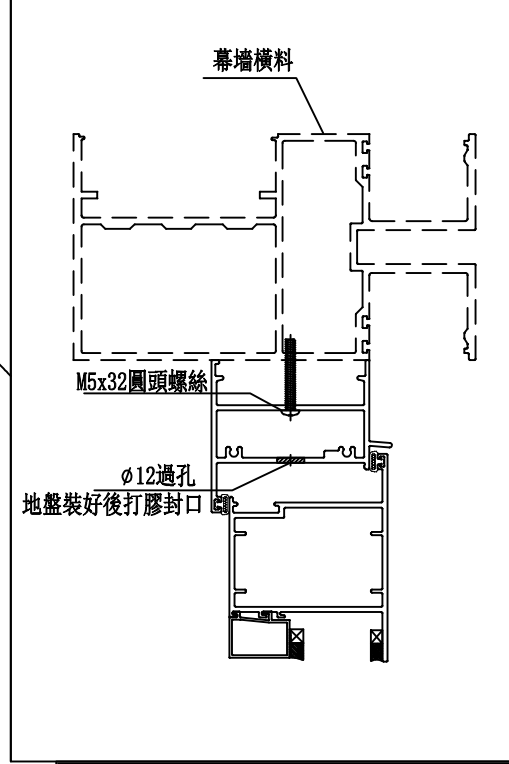
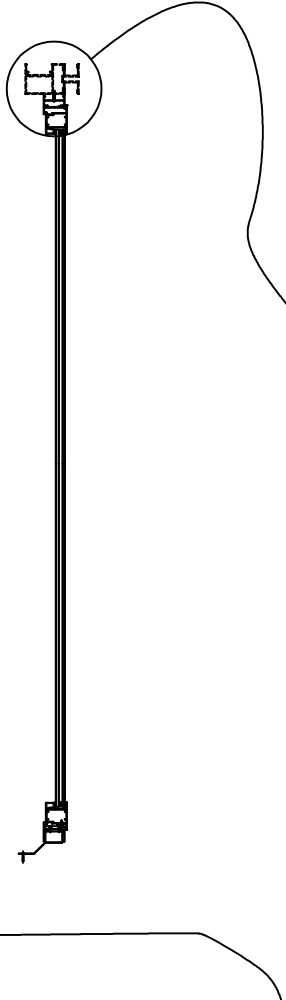
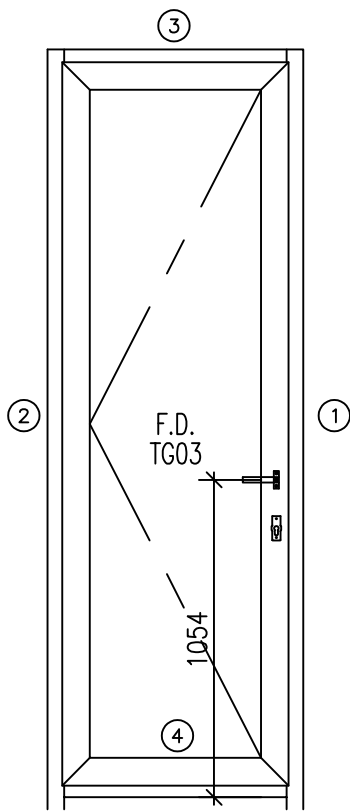
J861
已連拿利
UCT207124XL-3

拆圖
復核
批准

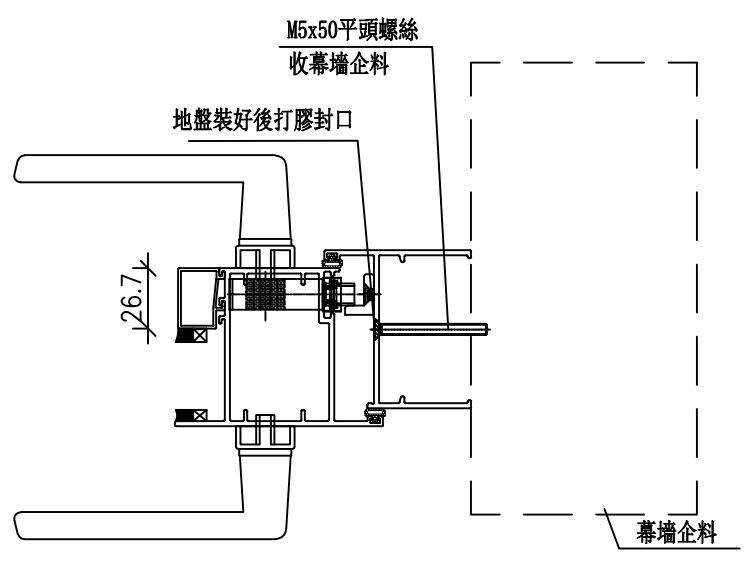
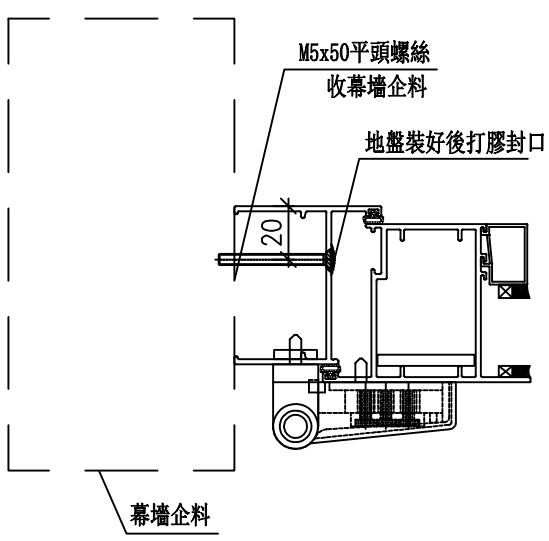
謝永林
謝永林

2026. 01. 26
2026. 01. 28

名稱 70FD門組裝圖節點



依據EI9394B版, 新增



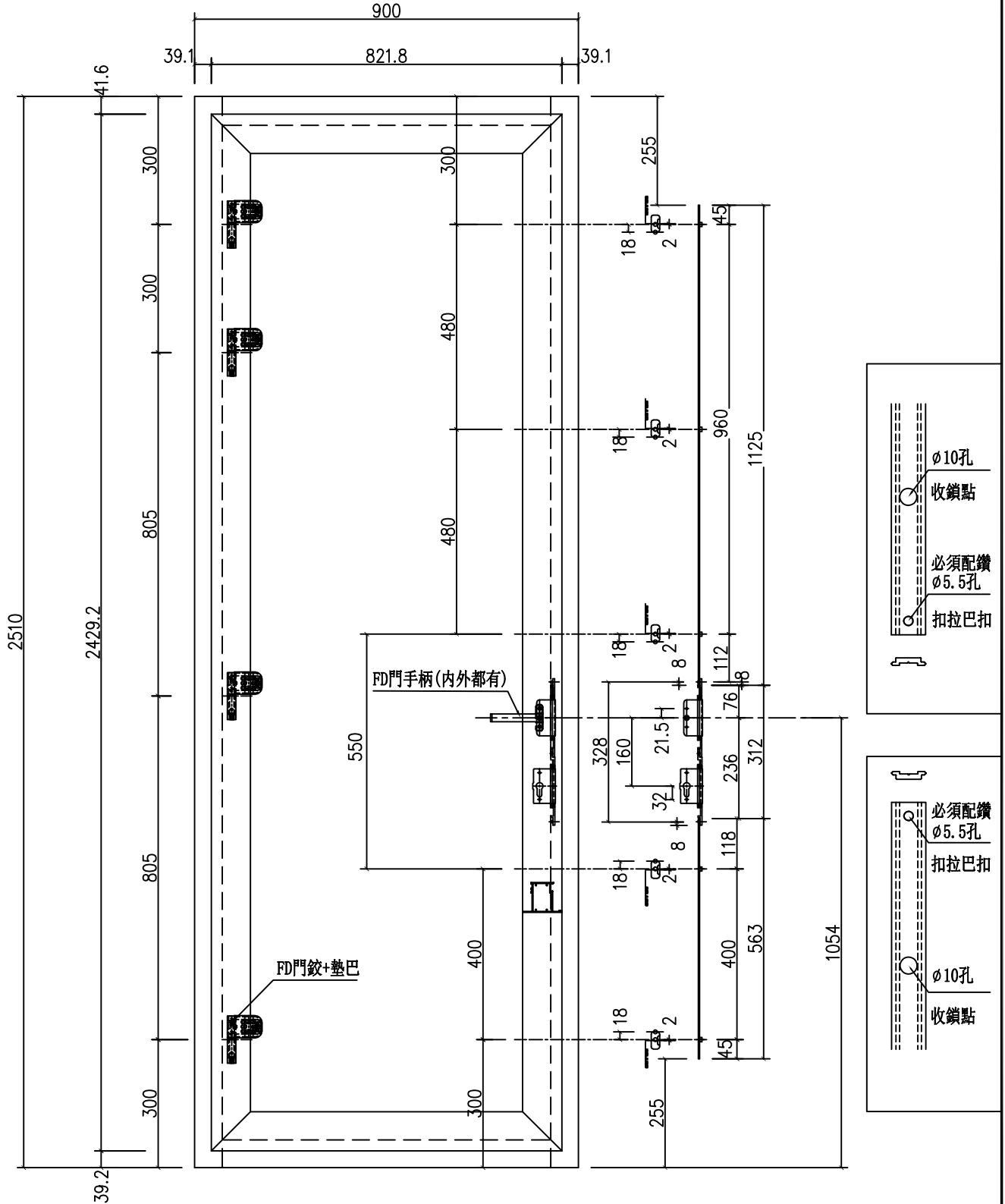


美特鋁質 有限公司
MIDI Aluminium Fabricator Ltd.

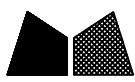
窗號	位置	樓層	幅數
TFD-03	FLAT A	25/F	1

工程號	J861	地盤	己連拿利
-----	------	----	------

依據EI9394B版, 新增



名稱	70FD門多點鎖, 拉巴放樣圖	制圖	謝永林	2026. 01. 26	修改		
材料	拉巴 (X85964)	復核	謝永林	2026. 01. 28	日期		
顏色	UCT207124XL-3	批准			圖號	70FD-F1	



美特鋁質 有限公司
MIDI Aluminium Fabricator Ltd.

窗號
TFD-03

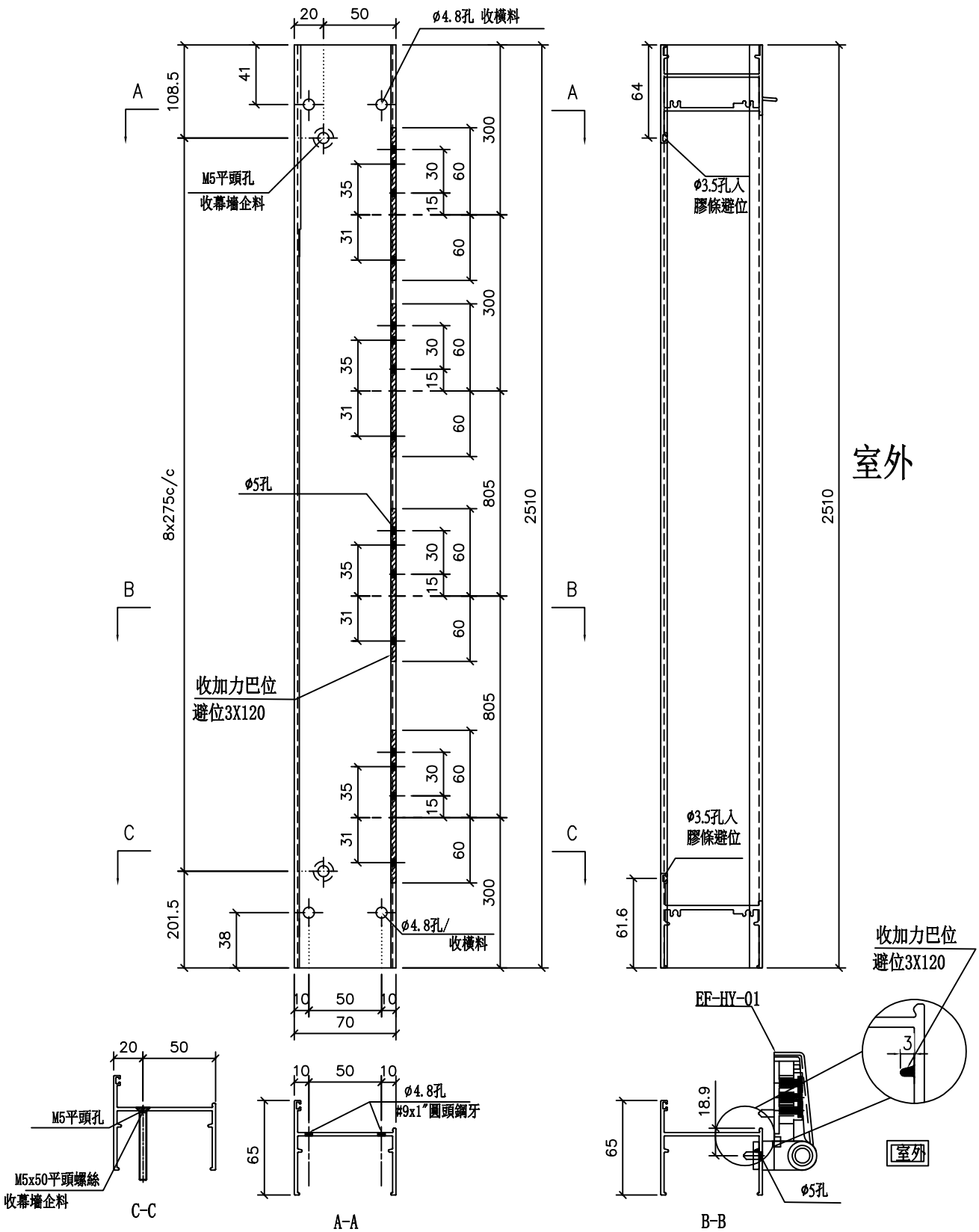
位置
FLAT A

樓層
25/F

幅數
1

工程號 J861 地盤 已連拿利

依據EI9394B版, 新增



名稱	70門邊企加工圖	制圖	謝永林	2026. 01. 26	修改		
材料	X86003	復核	謝永林	2026. 01. 28	日期		
顏色	UCT207124XL-3	批准			圖號	X86003-F1L	



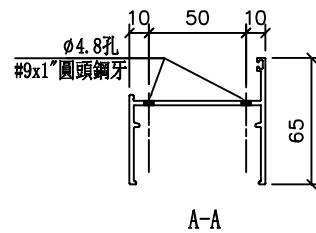
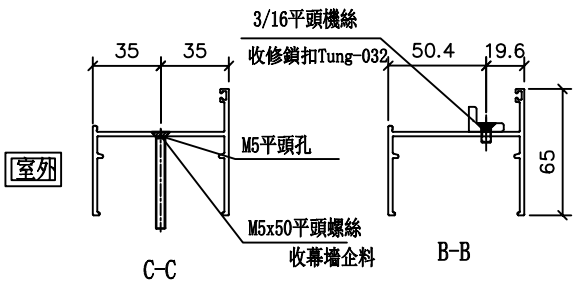
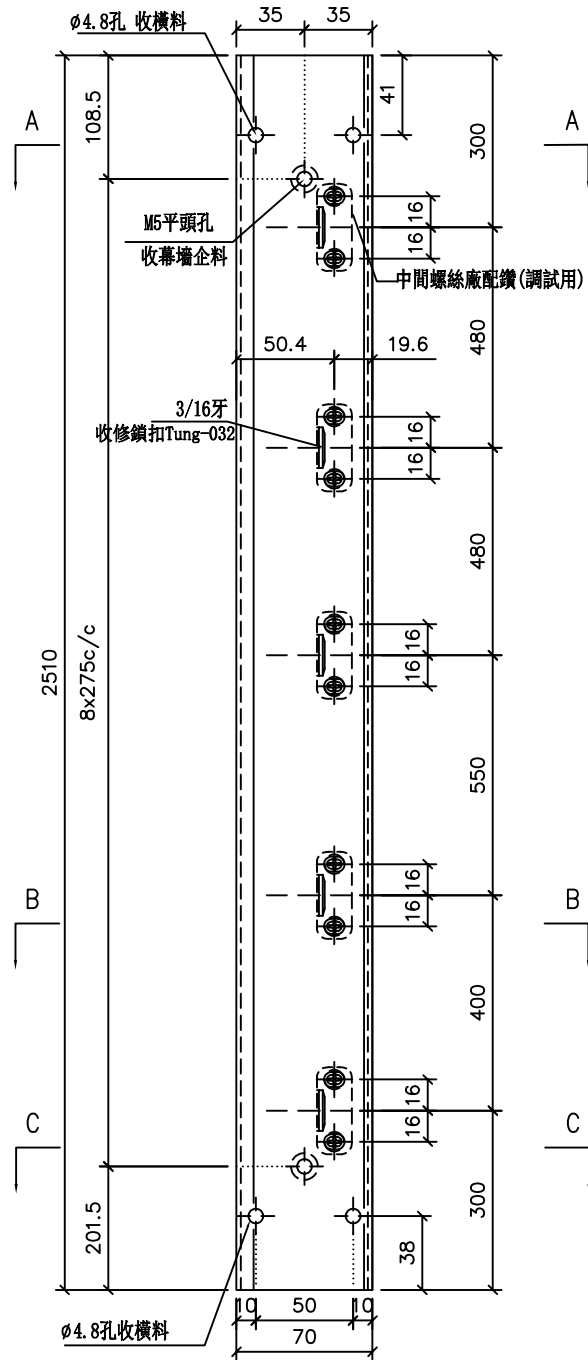
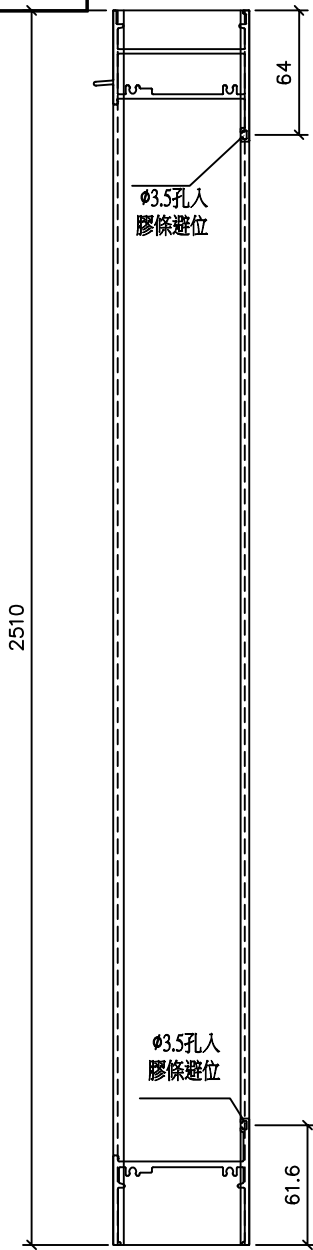
美特鋁質 有限公司
MIDI Aluminium Fabricator Ltd.

窗號	位置	樓層	幅數
TFD-03	FLAT A	25/F	1

工程號	J861	地盤	己連拿利
-----	------	----	------

依據EI9394B版, 新增

室外



名稱	70門邊企加工圖	制圖	謝永林	2026.01.26	修改		
材料	X86003	復核	謝永林	2026.01.28	日期		
顏色	UCT207124XL-3	批准			圖號	X86003-F1R	

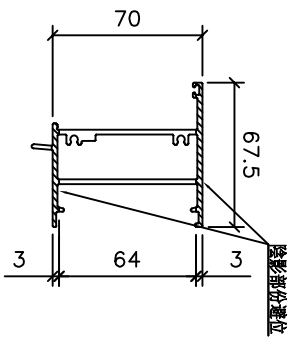
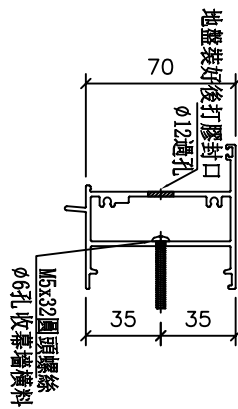
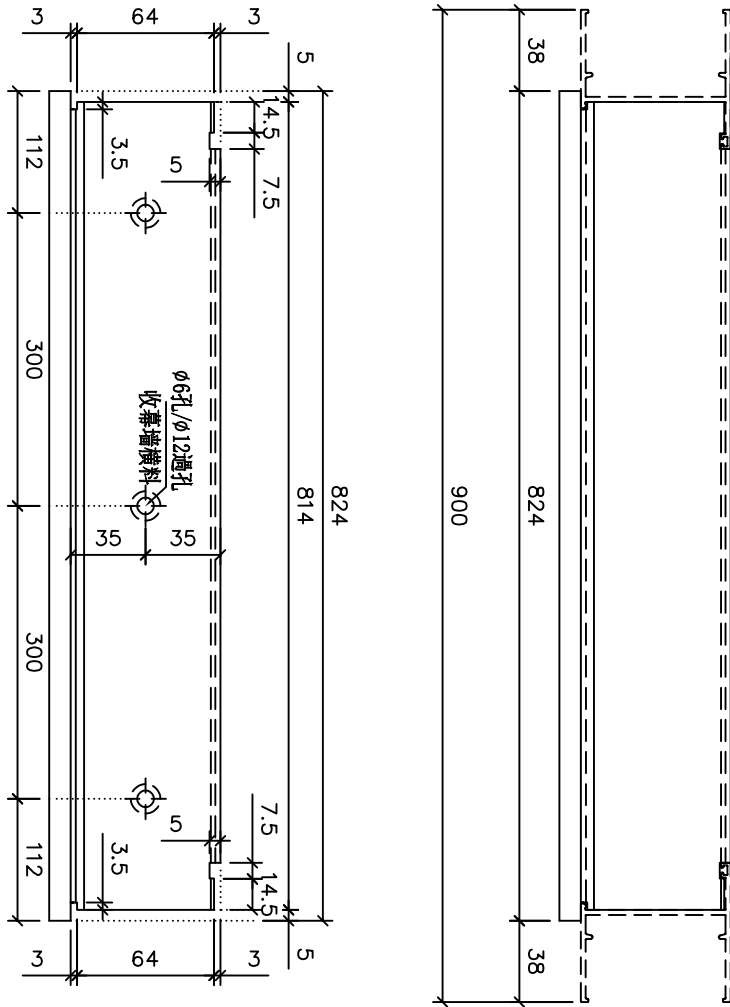


美特鋁質 有限公司
MIDI Aluminium Fabricator Ltd.

工程號 J856 地盤 已連拿利

窗號	位置	樓層	幅數
TFD-03	FLAT A	25/F	1

依據EI9394B版, 新增



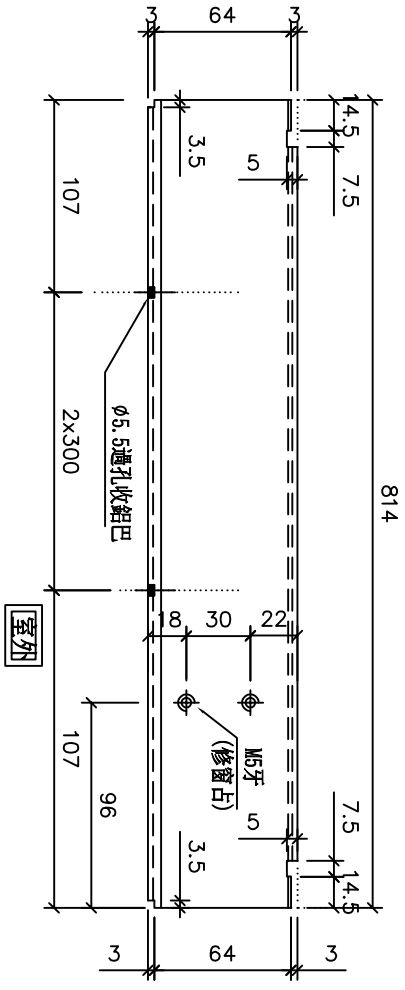
名稱	70門頂橫加工圖	制圖	謝永林	2026.01.26	修改		
材料	X86269	復核	謝永林	2026.01.28	日期		
顏色	UCT207124XL-3	批准			圖號	X86269-F1	



美特鋁質 有限公司
MIDI Aluminium Fabricator Ltd.

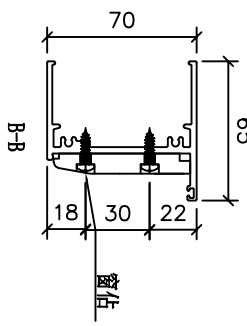
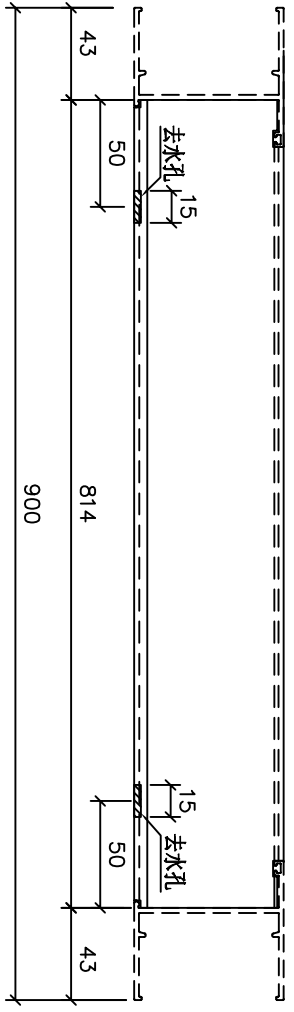
工程號 J861 地盤 己連拿利

窗號	位置	樓層	幅數
TFD-03	FLAT A	25/F	1

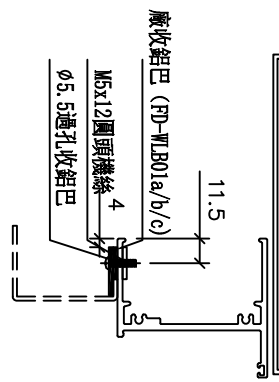


室外

室外



兩端50mm處開方形去水孔



依據25.10.22收到 EI9168資料25F
細老徵信增加 FD門底部加收鋁巴

依據EI9394B版, 新增

名稱	70門底橫加工圖	制圖	謝永林	2026.01.26	修改		
材料	X86022	復核	謝永林	2026.01.28	日期		
顏色	UCT207124XL-3	批准			圖號	X86022-F1	

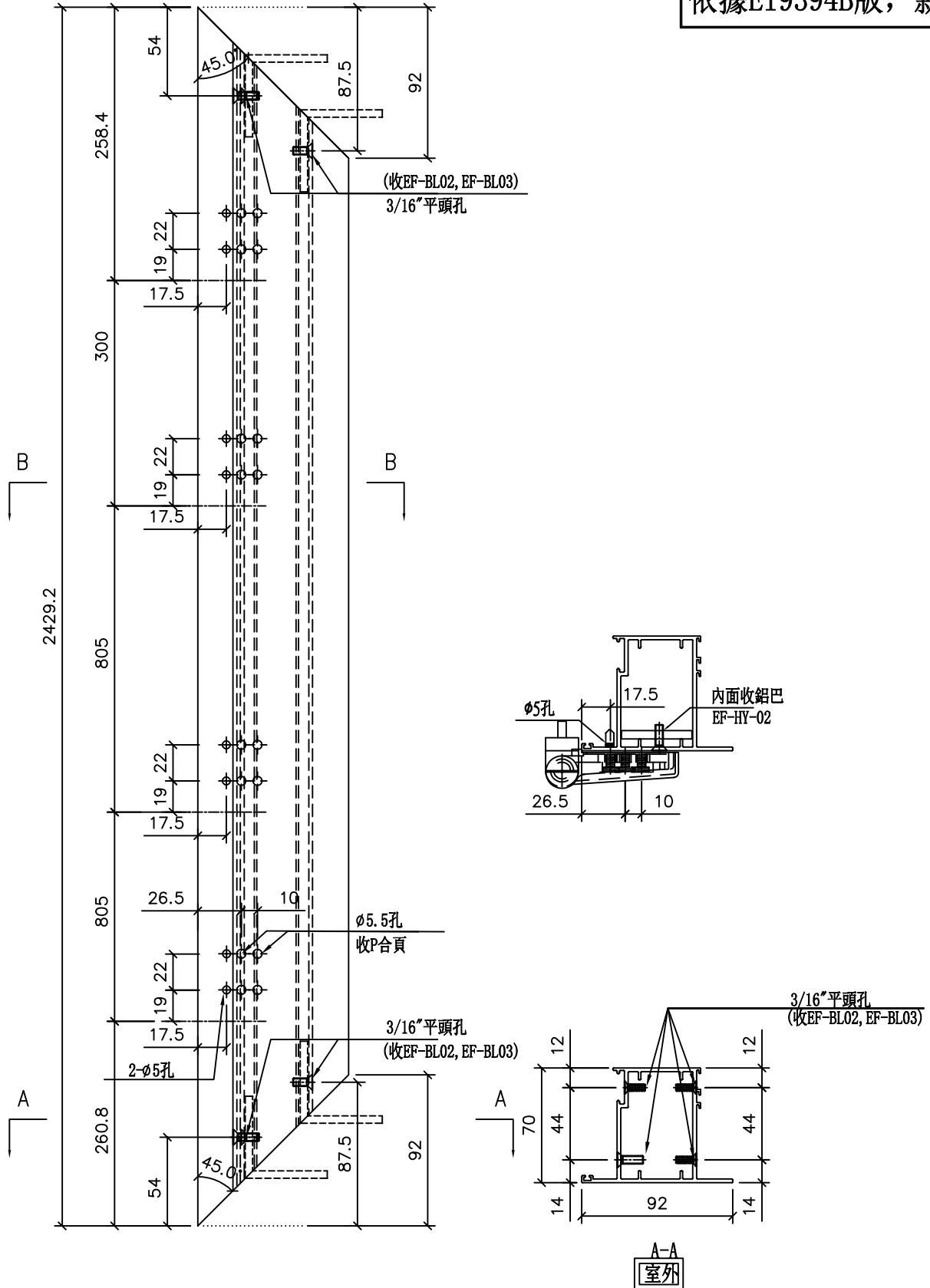


美特鋁質 有限公司
MIDI Aluminium Fabricator Ltd.

窗號	位置	樓層	幅數
TFD-03	FLAT A	25/F	1

工程號	J861	地盤	己連拿利
-----	------	----	------

依據EI9394B版, 新增



名稱	70門玉企加工圖	制圖	謝永林	2026. 01. 26	修改		
材料	X86577	復核	謝永林	2026. 01. 28	日期		
顏色	UCT207124XL-3	批准			圖號	X86577-F1L	

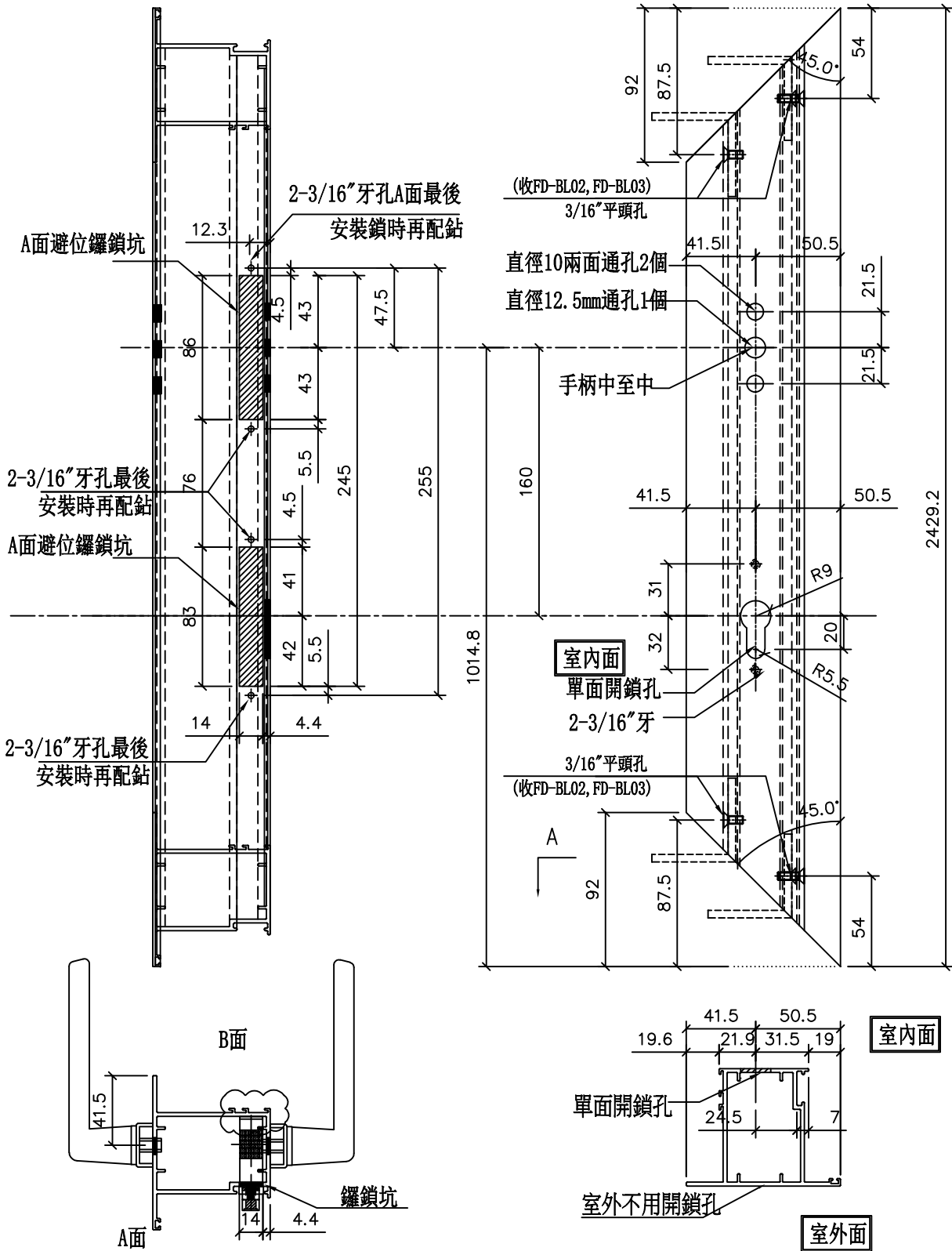


美特鋁質 有限公司
MIDI Aluminium Fabricator Ltd.

窗號	位置	樓層	幅數
TFD-03	FLAT A	25/F	1

工程號	J861	地盤	己連拿利
-----	------	----	------

依據EI9394B版, 新增



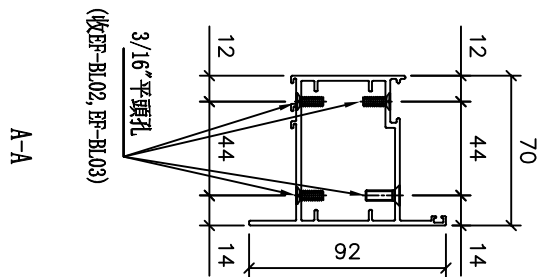
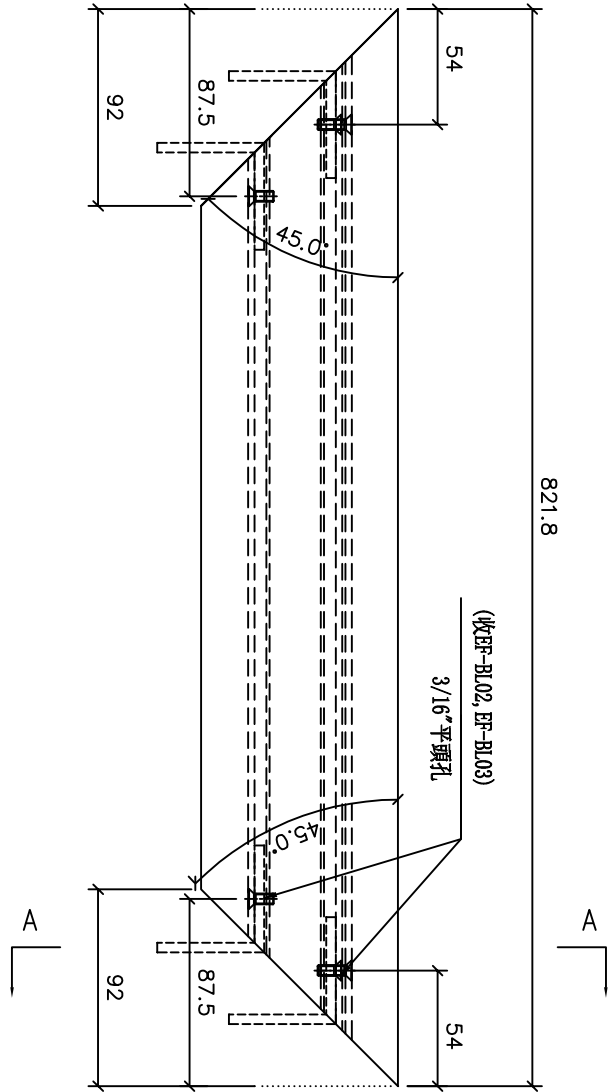
名稱	70門玉企加工圖	制圖	謝永林	2026.01.26	修改		
材料	X86577	復核	謝永林	2026.01.28	日期		
顏色	UCT207124XL-3	批准			圖號	X86577-F1R	



美特鋁質 有限公司
MIDI Aluminium Fabricator Ltd.

工程號 J861 地盤 己連拿利

窗號	位置	樓層	幅數
TFD-03	FLAT A	25/F	1



室外

依據EI9394B版, 新增

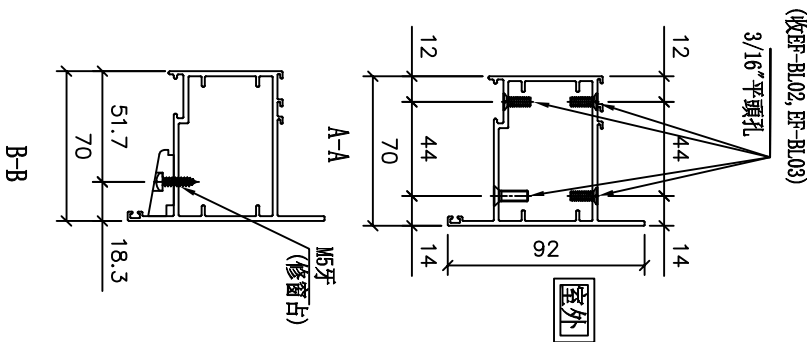
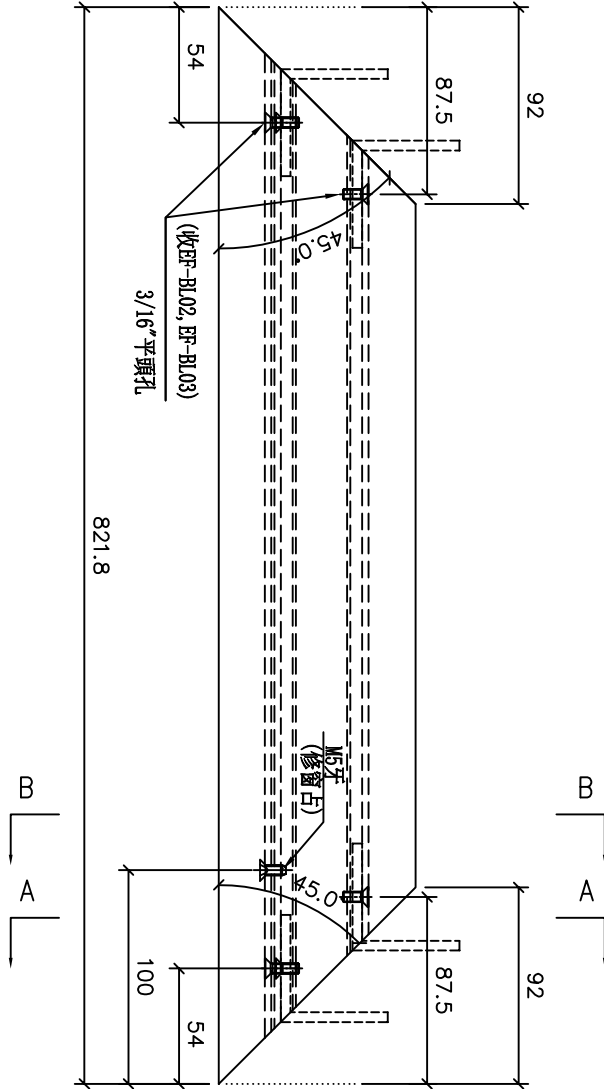
名稱	70門玉頂橫加工圖	制圖	謝永林	2026.01.26	修改		
材料	X86577	復核	謝永林	2026.01.28	日期		
顏色	UCT207124XL-3	批准			圖號	X86577-F1H	



美特鋁質 有限公司
MIDI Aluminium Fabricator Ltd.

工程號 J861 地盤 己連拿利

窗號	位置	樓層	幅數
TFD-03	FLAT A	25/F	1



依據EI9394B版, 新增

名稱	70門玉底橫加工圖	制圖	謝永林	2026.01.26	修改		
材料	X86577	復核	謝永林	2026.01.28	日期		
顏色	UCT207124XL-3	批准			圖號	X86577-F1D	

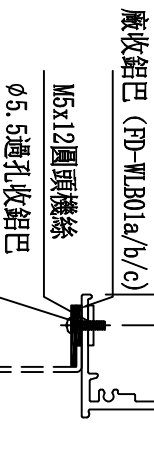
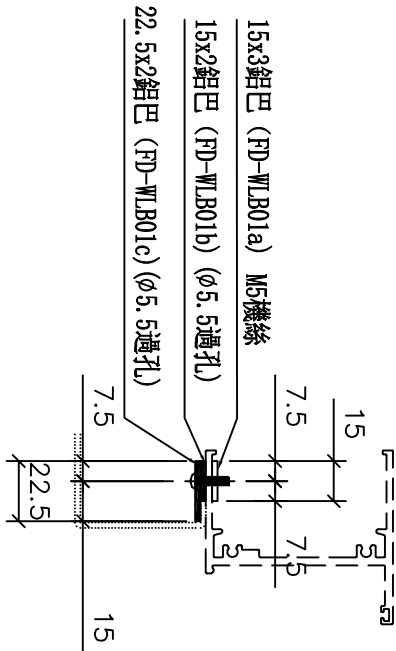
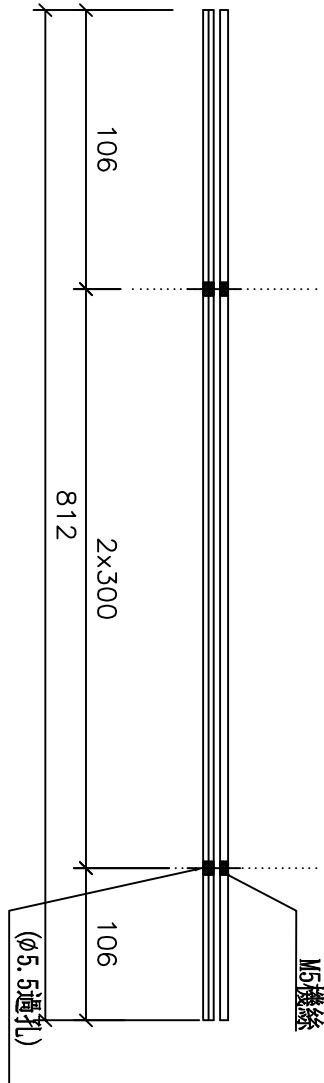


美特鋁質 有限公司
MIDI Aluminium Fabricator Ltd.

工程號 J861 地盤 己連拿利

窗號	位置	樓層	數量
TFD-03	FLAT A	25/F	1

依據EI9394B版, 新增



額外增加請用存倉料代用

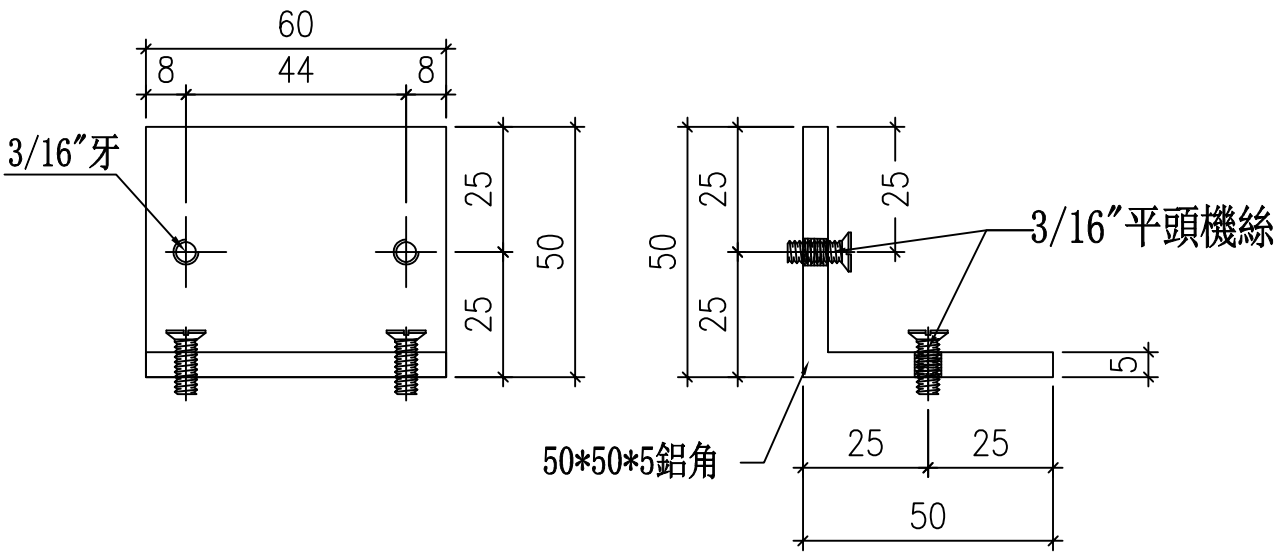
依據25.10.22收到 EI9168資料25F
細老微信增加 FD門底部加收鋁巴

名稱	FD門底橫料用鋁巴	制圖	謝永林	2026.01.26	修改	
材料	15x3(2)/22.5x2鋁巴	復核	謝永林	2026.01.28	日期	
顏色	鉻化	批准			圖號	FD-WLB01

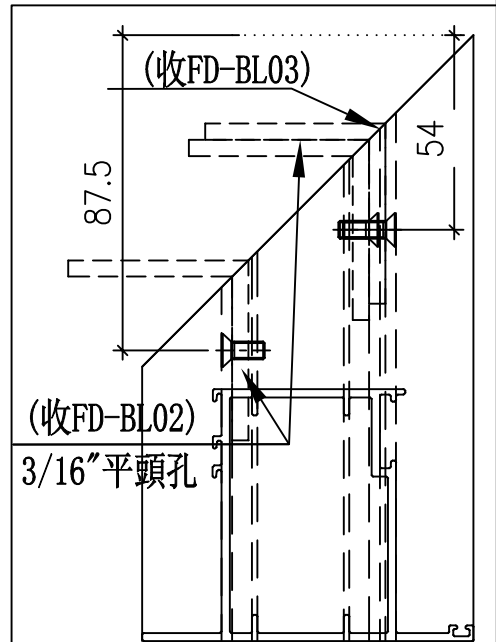
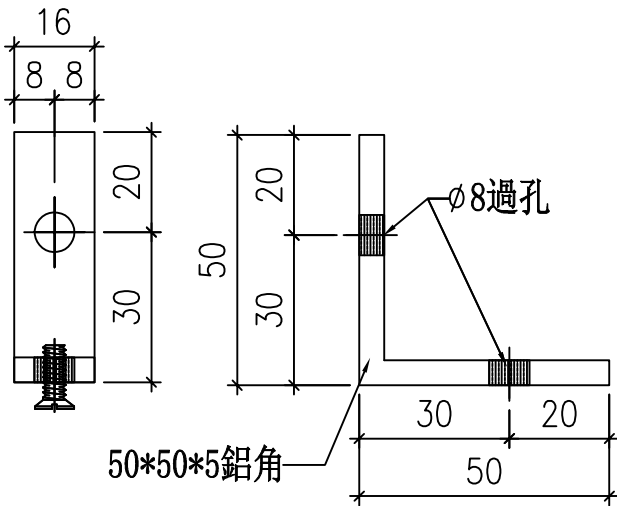


美特鋁質 有限公司
MIDI Aluminium Fabricator Ltd.

工程號	J861	地盤	己連拿利
-----	------	----	------



圖號:	EF-BL02
數量:	8
位置:	FD門玉組裝用碼仔



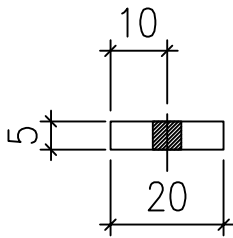
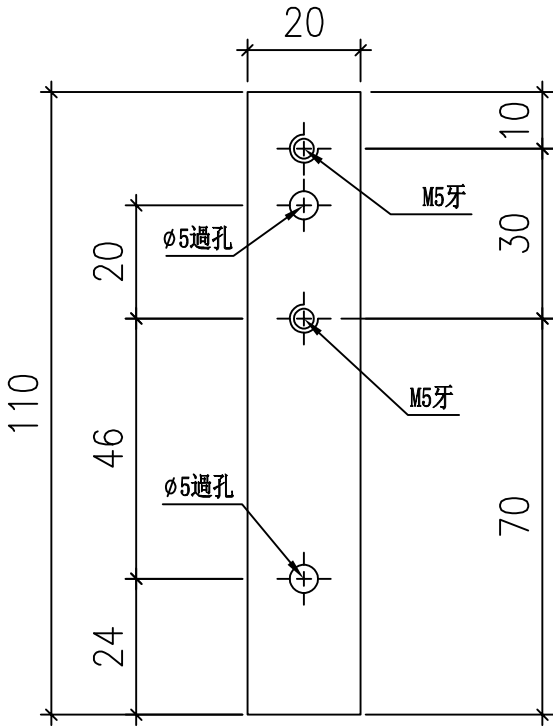
圖號:	EF-BL03
數量:	4
位置:	FD門玉組裝用(墊碼仔)

名稱	FD門組裝鋁碼加工圖	制圖	謝永林	2026.01.26	修改	
材料	50*50*5鋁角	復核	謝永林	2026.01.28	日期	
顏色	鉻化	批准			圖號	EF-LJ-01

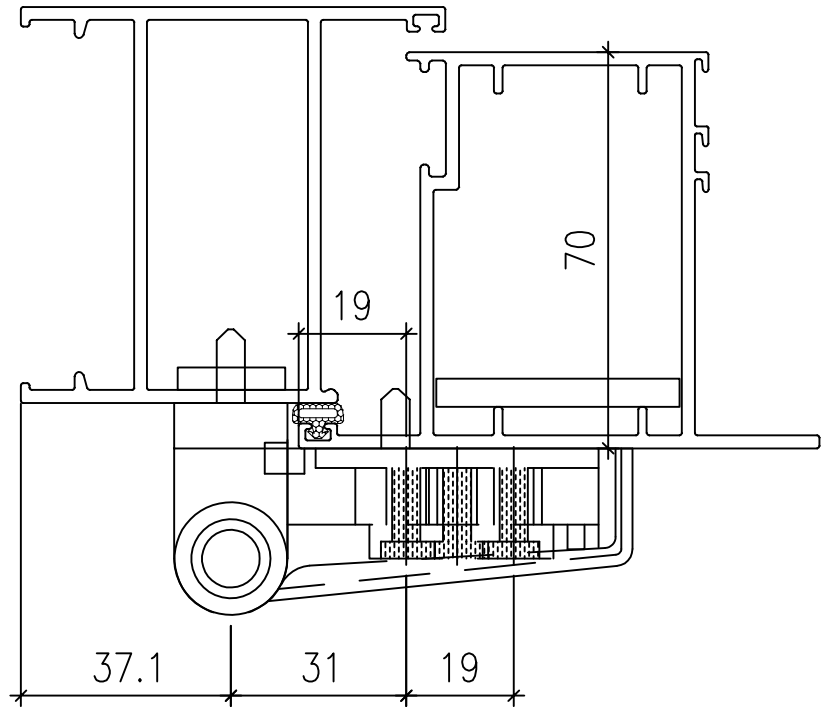


數量: 4

工程號 J861 | 地盤 已連拿利



FD門門較加力巴安裝示意圖



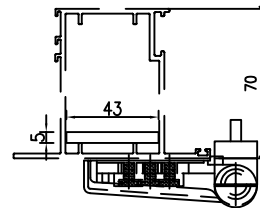
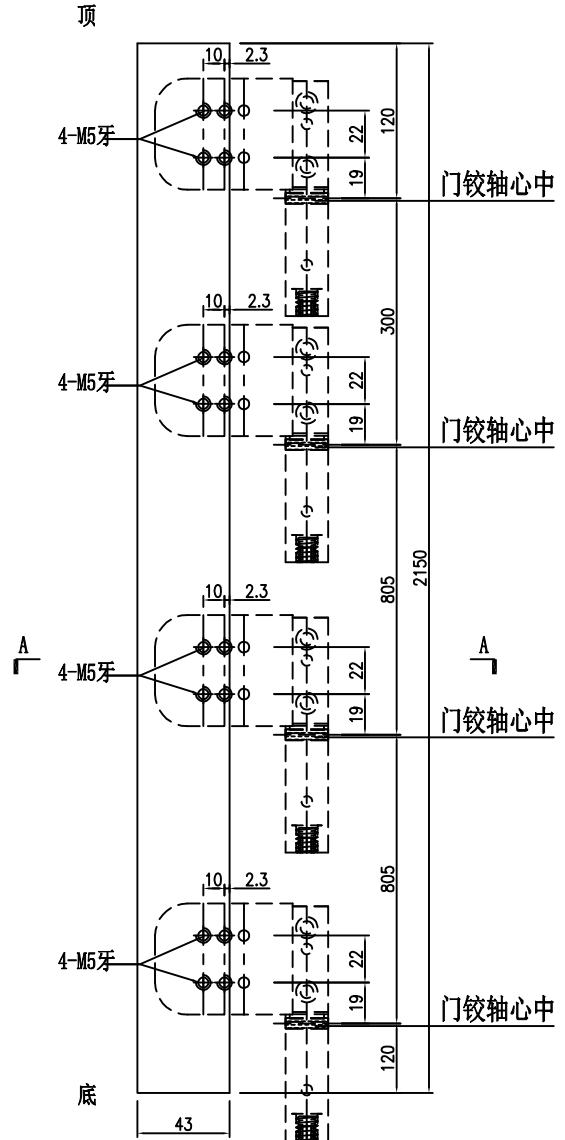
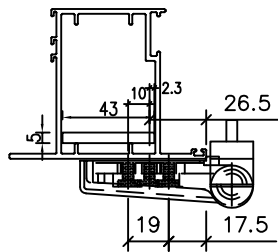
名稱	FD門門較加力巴加工圖	制圖	謝永林	2026. 01. 26	修改		
材料	20*5鋁巴	復核	謝永林	2026. 01. 28	日期		
顏色	鉻化	批准			圖號	EF-HY-01	



美特鋁質 有限公司
MIDI Aluminium Fabricator Ltd.

工程號 J861 地盤 己連拿利

窗號	位置	樓層	幅數
TFD-03	FLAT A	25/F	1



用庫存料厚5mm削制

SECTION A-A

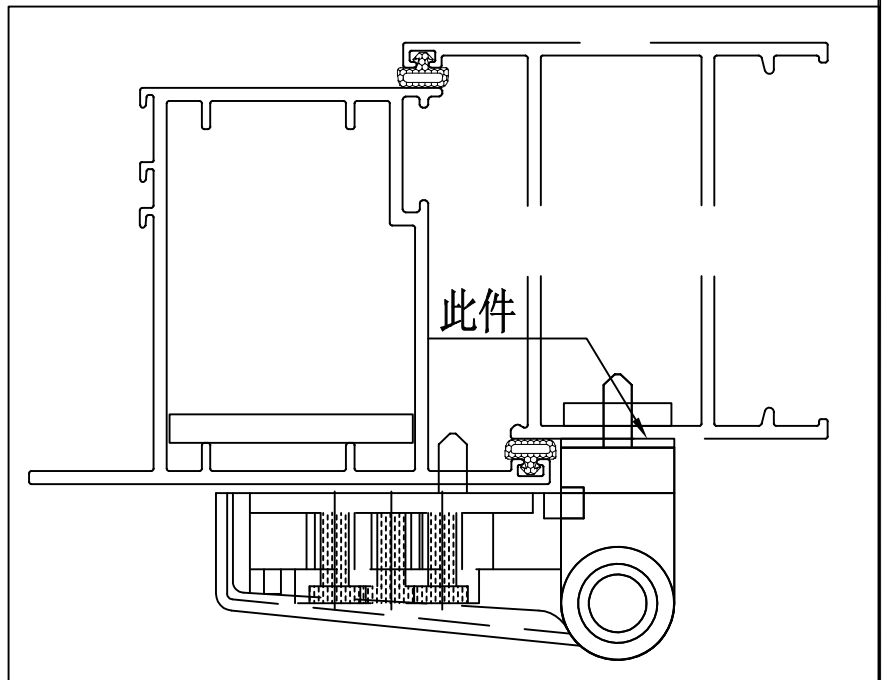
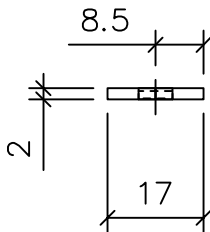
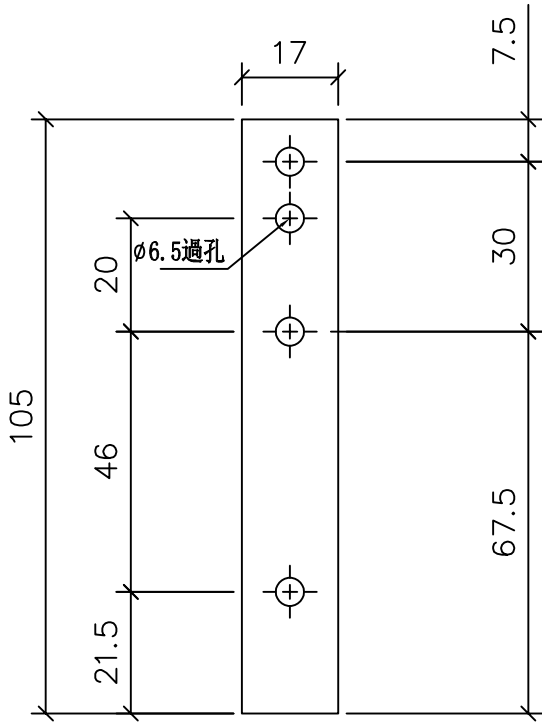
名稱	門較加力鋁巴	制圖	謝永林	2026. 01. 26	修改		
材料	43x5mm厚鋁巴	復核	謝永林	2026. 01. 28	日期		
顏色	鉻化	批准			圖號	EF-HY-02	



美特鋁質 有限公司
MIDI Aluminium Fabricator Ltd.

數量: 4

工程號 J861 | 地盤 已連拿利



名稱	105x17x2厚鋁巴	制圖	謝永林	2026.01.26	修改		
材料	2MM鋁巴	復核	謝永林	2026.01.28	日期		
顏色	鉻化	批准			圖號	EF-HY-04	