



工程指示 / 要求簡箋 ENGINEER INSTRUCTIONS(E.I.)

工程指示編號:	EI- 9428	修改版本:	A
	HK- 0068		
工程編號:	J 861	工程名稱:	己連拿利
收件人:	生統	發件人:	細佬
工程項目:	平台GlassWall-鋁料加工圖	日期:	02/02/2026

<input type="checkbox"/> 原合約工程包	<input type="checkbox"/> 原合約工程加 / 減賬 QT-	<input type="checkbox"/> 新工程報價 QT-
---------------------------------	--	------------------------------------

信件批核號碼/圖紙參考編號:	批核模具圖紙編號:
客戶指示附件:	管理內部批簽署:

<input type="checkbox"/> 初步鋁料 B.M.	<input type="checkbox"/> 加工拆圖, 然後生產	<input type="checkbox"/> 尺寸表
<input type="checkbox"/> 正式鋁料 B.M.	<input type="checkbox"/> 技術上資料/指示	<input type="checkbox"/> 報價
<input type="checkbox"/> 配件 B.M.	<input type="checkbox"/> 樣辦或貨品說明書	<input type="checkbox"/> 分判合約
<input type="checkbox"/> 其他:		

內容: 加工圖尺寸更正。 備注: 回復廠1月30日提出的問題 位置圖圖號: J861-GW-XCW03請抽出紅色框內的鋁料送去返噴色UCT209356FXL-3
完成上列要求日期: 01/03/2026

國內

<input type="checkbox"/> 生產技術總監	<input type="checkbox"/> 連附件	<input type="checkbox"/> 技術部	<input type="checkbox"/> 連附件	<input type="checkbox"/> 生產部	<input type="checkbox"/> 連附件
<input type="checkbox"/> 採購部	<input type="checkbox"/> 連附件	<input checked="" type="checkbox"/> 生產統籌部	<input checked="" type="checkbox"/> 連附件	<input type="checkbox"/> 報關組	<input type="checkbox"/> 連附件
<input type="checkbox"/> 質檢部	<input type="checkbox"/> 連附件	<input type="checkbox"/> 會計部	<input type="checkbox"/> 連附件	<input type="checkbox"/> 機械設計部	<input type="checkbox"/> 連附件
<input type="checkbox"/> 香港辦	<input type="checkbox"/> 連附件	<input type="checkbox"/> 其他:			

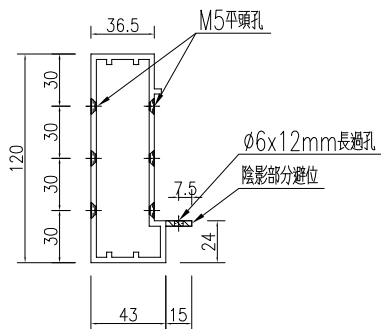
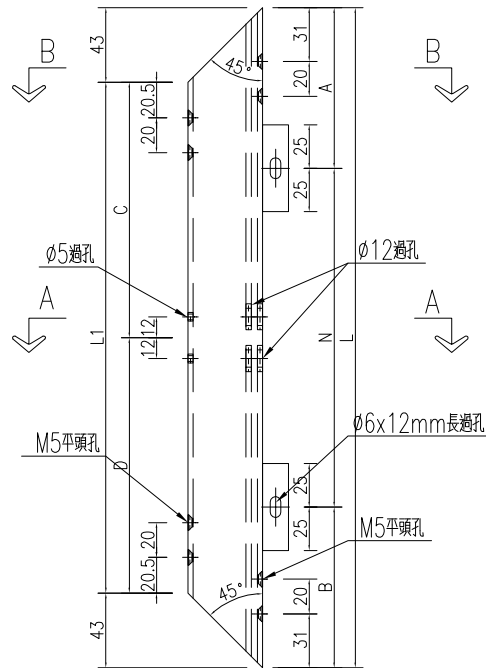
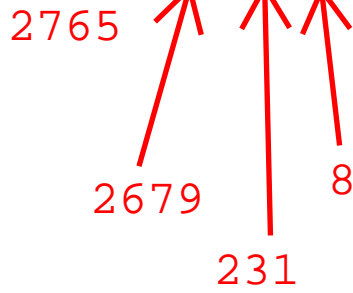
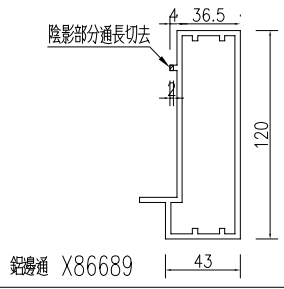
香港

<input type="checkbox"/> 行政部	<input type="checkbox"/> 連附件	<input type="checkbox"/> 會計部	<input type="checkbox"/> 連附件	<input type="checkbox"/> 統籌部	<input type="checkbox"/> 連附件	<input type="checkbox"/> 工程部	<input type="checkbox"/> 連附件
<input type="checkbox"/> 採購部	<input type="checkbox"/> 連附件	<input type="checkbox"/> QS部	<input type="checkbox"/> 連附件	<input type="checkbox"/> 地盤管理	<input type="checkbox"/> 連附件	<input type="checkbox"/> 維修部	<input type="checkbox"/> 連附件

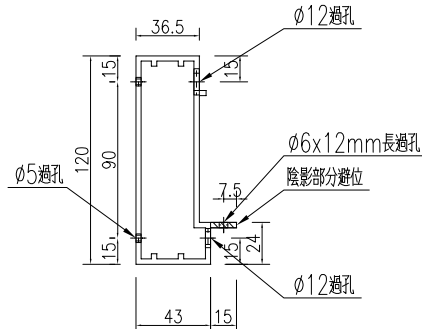
*發件人簽署:	*組別成員批核簽署:
傳遞編號:	項目經理簽署: 

序號	物料編號	數量	長度L	長度L1	A	N	B	C	D		
1	J861-GW-Q-FK03R	2	1285	1199	267.5	3	x	300	117.5	564.5	634.5
2	J861-GW-Q-FK04R	4	1285	1199	267.5	3	x	300	117.5	564.5	634.5
3	J861-GW-Q-FK05R	2	1730	1644	167.5	5	x	300	62.5	797	847
4	J861-GW-Q-FK06R	4	1730	1644	167.5	5	x	300	62.5	797	847
5	J861-GW-Q-FK07R	2	1285	1199	267.5	3	x	300	117.5	564.5	634.5
6	J861-GW-Q-FK08R	4	1285	1199	267.5	3	x	300	117.5	564.5	634.5
7	J861-GW-Q-FK09R	2	1730	1644	167.5	5	x	300	62.5	797	847

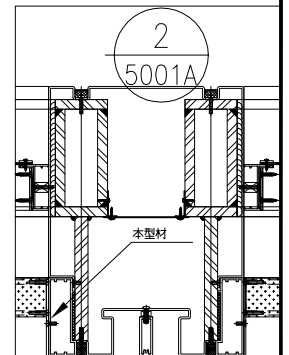
工程號 J861 地盤 已連拿利



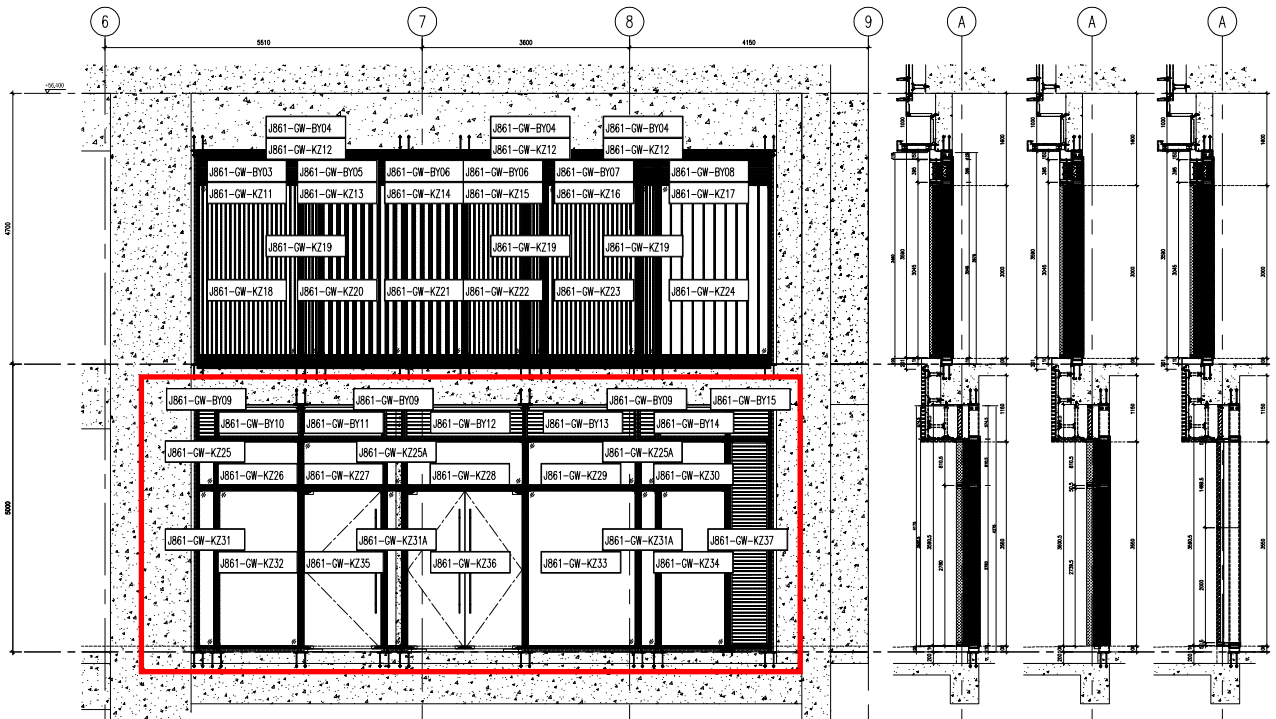
SECTION B-B



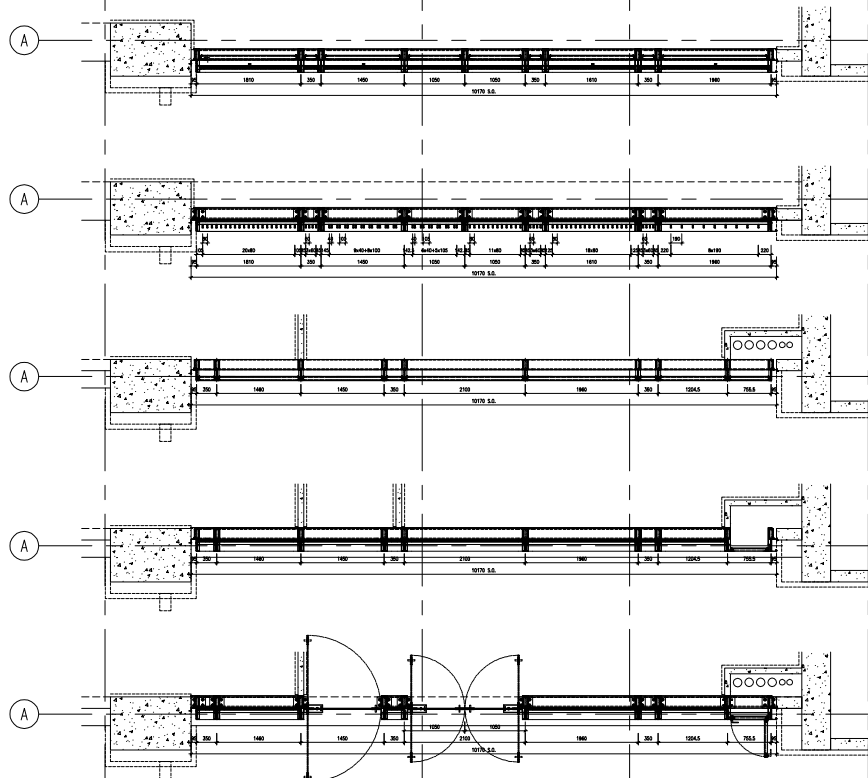
SECTION A-A



名稱	鋁邊通加工圖	制圖	WYY	2025-08-10	修改	A
材料	X86689	復核			日期	2025.11.25
顏色	LX01963MH(耐候木紋)	批准			圖號	J861-GW-Q-FK03R



請抽出紅色框內的鋁料送去返噴色UCT209356FXL-3



名稱	型材位置圖	制圖	WYY	2025-08-14	修改		
材料	-	復核			日期		
顏色	-	批准			圖號	J861-GW-XCW03	