



工程指示 / 要求簡箋 ENGINEER INSTRUCTIONS(E.I.)

工程指示編號:	EI- 9425	修改版本:	-
	HK- 0057		
工程編號:	J 861	工程名稱:	己連拿利
收件人:	生統	發件人:	細佬
工程項目:	平台鋁型材加工圖	日期:	28/01/2026

<input type="checkbox"/> 原合約工程包	<input type="checkbox"/> 原合約工程加 / 減賬 QT-	<input type="checkbox"/> 新工程報價 QT-
---------------------------------	--	------------------------------------

信件批核號碼/圖紙參考編號:	批核模具圖紙編號:
客戶指示附件:	管理內部批簽署:

<input type="checkbox"/> 初步鋁料 B.M.	<input type="checkbox"/> 加工拆圖, 然後生產	<input type="checkbox"/> 尺寸表
<input type="checkbox"/> 正式鋁料 B.M.	<input type="checkbox"/> 技術上資料/指示	<input type="checkbox"/> 報價
<input type="checkbox"/> 配件 B.M.	<input type="checkbox"/> 樣辦或貨品說明書	<input type="checkbox"/> 分判合約
<input type="checkbox"/> 其他:		

內容: 請按附頁生產
備注: 林仁安1月28日通知(J861 己連拿利裙樓型材加工圖20250917.zip)
完成上列要求日期: 12/02/2026

國內

<input type="checkbox"/> 生產技術總監	<input type="checkbox"/> 連附件	<input type="checkbox"/> 技術部	<input type="checkbox"/> 連附件	<input type="checkbox"/> 生產部	<input type="checkbox"/> 連附件
<input type="checkbox"/> 採購部	<input type="checkbox"/> 連附件	<input checked="" type="checkbox"/> 生產統籌部	<input checked="" type="checkbox"/> 連附件	<input type="checkbox"/> 報關組	<input type="checkbox"/> 連附件
<input type="checkbox"/> 質檢部	<input type="checkbox"/> 連附件	<input type="checkbox"/> 會計部	<input type="checkbox"/> 連附件	<input type="checkbox"/> 機械設計部	<input type="checkbox"/> 連附件
<input type="checkbox"/> 香港辦	<input type="checkbox"/> 連附件	<input type="checkbox"/> 其他:			

香港

<input type="checkbox"/> 行政部	<input type="checkbox"/> 連附件	<input type="checkbox"/> 會計部	<input type="checkbox"/> 連附件	<input type="checkbox"/> 統籌部	<input type="checkbox"/> 連附件	<input type="checkbox"/> 工程部	<input type="checkbox"/> 連附件
<input type="checkbox"/> 採購部	<input type="checkbox"/> 連附件	<input type="checkbox"/> QS部	<input type="checkbox"/> 連附件	<input type="checkbox"/> 地盤管理	<input type="checkbox"/> 連附件	<input type="checkbox"/> 維修部	<input type="checkbox"/> 連附件

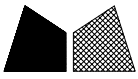
*發件人簽署:	*組別成員批核簽署:
傳遞編號:	項目經理簽署: 

加工明细表

工程名称		J-861(己連拿利)裙樓					施工分區(批次):		第一批	
采购原因		正常采购	工序号	XXXXX		材料发送地:		工厂	2025-9-17	
序号	型材模号	物料描述	图号	部件编号	长度(mm)	数量	单位	颜色	备注	
1	X86616	铝料加工图	J861-QL-FT1	J861-QL-FT1	1029.5	1	支	UCT554575XL-3		
2	X86616	铝料加工图		J861-QL-FT10	462.5	1	支	UCT554575XL-3		
3	X86616	铝料加工图		J861-QL-FT2	1202	8	支	UCT554575XL-3		
4	X86616	铝料加工图		J861-QL-FT3	1008.5	1	支	UCT554575XL-3		
5	X86616	铝料加工图		J861-QL-FT4	626.5	1	支	UCT554575XL-3		
6	X86616	铝料加工图		J861-QL-FT5	697.5	1	支	UCT554575XL-3		
7	X86616	铝料加工图		J861-QL-FT6	679.5	1	支	UCT554575XL-3		
8	X86616	铝料加工图	J861-QL-FT2	J861-QL-FT7	644.5	1	支	UCT554575XL-3		
9	X86616	铝料加工图		J861-QL-FT8	990.5	1	支	UCT554575XL-3		
10	X86616	铝料加工图		J861-QL-FT9	1047.5	1	支	UCT554575XL-3		
11	X86616	铝料加工图		J861-QL-FT11	1185	21	支	UCT554575XL-3		
12	X86616	铝料加工图		J861-QL-FT12	732.5	1	支	UCT554575XL-3		
13	X86616	铝料加工图		J861-QL-FT13	740	1	支	UCT554575XL-3		
14	X86616	铝料加工图		J861-QL-FT9	J861-QL-FT9	1047.5	1	支	UCT554575XL-3	
15	X86616	铝料加工图	J861-QL-FT13		740	1	支	UCT554575XL-3		
16	X86614	铝料加工图	J861-QL-ZS1	J861-QL-ZS1	1037	6	支	LX01963MH		
17	X86614	铝料加工图		J861-QL-ZS4	470	5	支	LX01963MH		
18	X86614	铝料加工图	J861-QL-ZS2	J861-QL-ZS2	1217	144	支	LX01963MH		
19	X86614	铝料加工图		J861-QL-ZS5	1200	105	支	LX01963MH		
20	X86614	铝料加工图		J861-QL-ZS6	1034	6	支	LX01963MH		
21	X86614	铝料加工图		J861-QL-ZS7	1033	6	支	LX01963MH		
22	X86614	铝料加工图		J861-QL-ZS8	748	5	支	LX01963MH		
23	X86614	铝料加工图		J861-QL-ZS3	J861-QL-ZS3	1055	6	支	LX01963MH	
24	X86614	铝料加工图			J861-QL-ZS9	748	5	支	LX01963MH	
25	X86614	铝料加工图	J861-QL-ZS1a	J861-QL-ZS1a	1037	1	支	LX01963MH		
26	X86614	铝料加工图		J861-QL-ZS4a	470	1	支	LX01963MH		
27	X86614	铝料加工图	J861-QL-ZS2a	J861-QL-ZS2a	1217	24	支	LX01963MH		
28	X86614	铝料加工图		J861-QL-ZS5a	1200	21	支	LX01963MH		
29	X86614	铝料加工图		J861-QL-ZS6a	1034	1	支	LX01963MH		
30	X86614	铝料加工图		J861-QL-ZS7a	1033	1	支	LX01963MH		
31	X86614	铝料加工图		J861-QL-ZS8a	748	1	支	LX01963MH		
32	X86614	铝料加工图	J861-QL-ZS3a	J861-QL-ZS3a	1055	1	支	LX01963MH		
33	X86614	铝料加工图		J861-QL-ZS9a	748	1	支	LX01963MH		
34	X86618	铝料加工图	J861-QL-TB1	J861-QL-TB1	1026.5	1	支	240806		
35	X86618	铝料加工图		J861-QL-TB4	459.5	1	支	240806		
36	X86618	铝料加工图	J861-QL-TB2	J861-QL-TB2	1196	8	支	240806		
37	X86618	铝料加工图		J861-QL-TB5	1179	21	支	240806		
38	X86618	铝料加工图		J861-QL-TB8	727	1	支	240806		
39	X86618	铝料加工图	J861-QL-TB2b	J861-QL-TB2b	1196	10	支	240806		
40	X86618	铝料加工图	J861-QL-TB2a	J861-QL-TB2a	175.5	1	支	240806		
41	X86618	铝料加工图		J861-QL-TB2d	486.5	1	支	240806		
42	X86618	铝料加工图		J861-QL-TB2f	539.5	1	支	240806		
43	X86618	铝料加工图	J861-QL-TB2c	J861-QL-TB2c	557.5	1	支	240806		
44	X86618	铝料加工图		J861-QL-TB2e	504.5	1	支	240806		
45	X86618	铝料加工图		J861-QL-TB2g	193.5	1	支	240806		
46	X86618	铝料加工图		J861-QL-TB3	J861-QL-TB3	1044.5	1	支	240806	
47	X86618	铝料加工图	J861-QL-TB9		737.5	1	支	240806		
48	X86619	铝料加工图	J861-QL-MB1	J861-QL-MB1	1026.5	4	支	240806		
49	X86619	铝料加工图		J861-QL-MB4	459.5	3	支	240806		

50	X86619	铝料加工图	J861-QL-MB2	J861-QL-MB2	1196	96	支	240806	
51	X86619	铝料加工图		J861-QL-MB5	1179	63	支	240806	
52	X86619	铝料加工图		J861-QL-MB6	1013	4	支	240806	
53	X86619	铝料加工图		J861-QL-MB7	1012	4	支	240806	
54	X86619	铝料加工图		J861-QL-MB8	727	3	支	240806	
55	X86619	铝料加工图	J861-QL-MB3	J861-QL-MB3	1044.5	3	支	240806	
56	X86619	铝料加工图		J861-QL-MB9	737.5	3	支	240806	
57	X86620	铝料加工图	J861-QL-DB1	J861-QL-DB1	1026.5	2	支	240806	
58	X86620	铝料加工图		J861-QL-DB4	459.5	2	支	240806	
59	X86620	铝料加工图	J861-QL-DB2	J861-QL-DB2	1196	48	支	240806	
60	X86620	铝料加工图		J861-QL-DB5	1179	42	支	240806	
61	X86620	铝料加工图		J861-QL-DB6	1013	2	支	240806	
62	X86620	铝料加工图		J861-QL-DB7	1012	2	支	240806	
63	X86620	铝料加工图		J861-QL-DB8	727	2	支	240806	
64	X86620	铝料加工图	J861-QL-DB6a	J861-QL-DB6a	1013	2	支	240806	
65	X86620	铝料加工图		J861-QL-DB7a	1012	2	支	240806	
66	X86620	铝料加工图	J861-QL-DB3	J861-QL-DB3	1044.5	2	支	240806	
67	X86620	铝料加工图		J861-QL-DB9	737.5	2	支	240806	
68	N00843	铝料加工图	J861-QL-LJ1	J861-QL-LJ1	1260	1	支	240806	
69	N00843	铝料加工图	J861-QL-LJ1R	J861-QL-LJ1R	1260	1	支	240806	
70	N00843	铝料加工图	J861-QL-LJ2	J861-QL-LJ2	1260	12	支	240806	
71	N00843	铝料加工图	J861-QL-LJ2R	J861-QL-LJ2R	1260	12	支	240806	
72	N00843	铝料加工图	J861-QL-LJ3	J861-QL-LJ3	1260	13	支	240806	
73	N00843	铝料加工图	J861-QL-LJ3R	J861-QL-LJ3R	1260	13	支	240806	
74	N00843	铝料加工图	J861-QL-LJ4	J861-QL-LJ4	910	1	支	240806	
75	N00843	铝料加工图	J861-QL-LJ4R	J861-QL-LJ4R	910	1	支	240806	
76	N00843	铝料加工图	J861-QL-LJ5	J861-QL-LJ5	910	23	支	240806	
77	N00843	铝料加工图	J861-QL-LJ5R	J861-QL-LJ5R	910	23	支	240806	
78	N00843	铝料加工图	J861-QL-LJ6	J861-QL-LJ6	284.5	2	支	240806	
79	N00843	铝料加工图	J861-QL-LJ6R	J861-QL-LJ6R	284.5	2	支	240806	
80	N00843	铝料加工图	J861-QL-LJ7	J861-QL-LJ7	1035	2	支	240806	
81	N00843	铝料加工图	J861-QL-LJ7R	J861-QL-LJ7R	1035	2	支	240806	
82	N00843	铝料加工图	J861-QL-LJ8	J861-QL-LJ8	1035	52	支	240806	
83	N00843	铝料加工图	J861-QL-LJ8R	J861-QL-LJ8R	1035	52	支	240806	
84	30x30x3mm铝角	铝料加工图	J861-FT-LJ1	J861-FT-LJ1	61.5	4	支	MILL	用仓存加工
以下空白									
说明: 1:注意保护成品, 严禁刻痕、划伤;									
设计: 校对: 审核:									

圖則登記表 DRAWING REGISTER										
接收日期 Receiving Date (適用於客戶圖則)										
工程名稱 Project Title:		已連拿利			年 月 日					
工程編號 Project No:		J861								
分發予 Distributed To										
					年 月 日	發出日期 Issued Date				
						25				
						09				
					17					
圖則編號 Drg. No.		圖則名稱 Drawing Title			修訂編號 Revision No.					
J861-QL-ZZ12		型材組裝圖			-					
J861-QL-ZZ12a		型材組裝圖			-					
J861-QL-ZZ12b		型材組裝圖			-					
J861-QL-ZZ13		型材組裝圖			-					
J861-QL-ZZ13a		型材組裝圖			-					



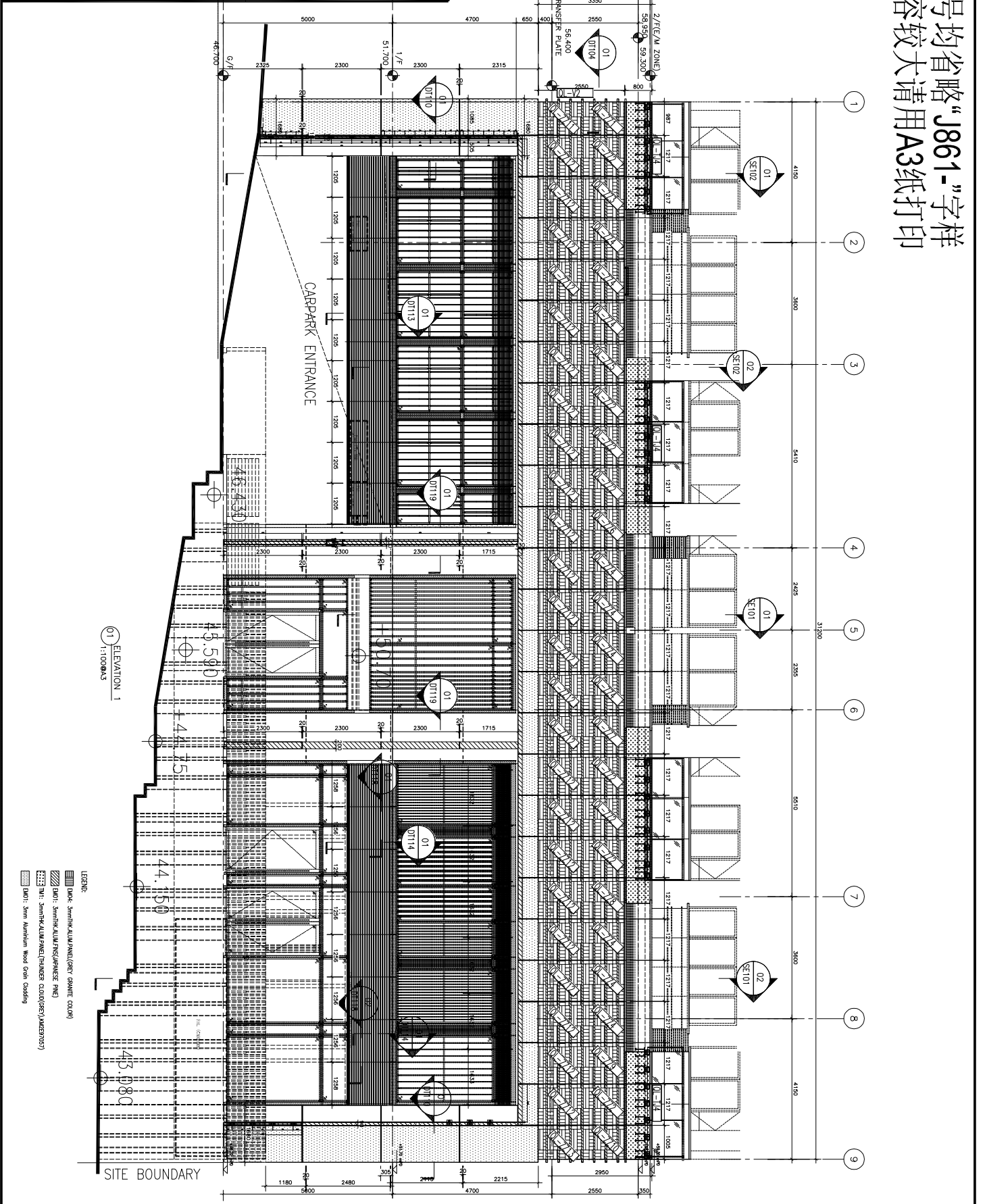
工程號

J861

地盤

己連拿利

所有编号均省略“J861-”字样
图纸内容较大请用A3纸打印



- LEGEND:
- D404: SHIMING ALUM. PANEL (GREY GRANITE COLOR)
 - D401: SHIMING ALUM. PANEL (SPRUCE PINE)
 - D403: SHIMING ALUM. PANEL (HUNTER CLOUD) (GREY/JAN200707)
 - D401: Shim Aluminium Wood Grain Cladding

名稱	型材安裝位置圖	制圖	H	20250917	修改		
材料	--	復核	LRA	20250917	日期		
顏色	--	批准			圖號	J861-AF-EL101	



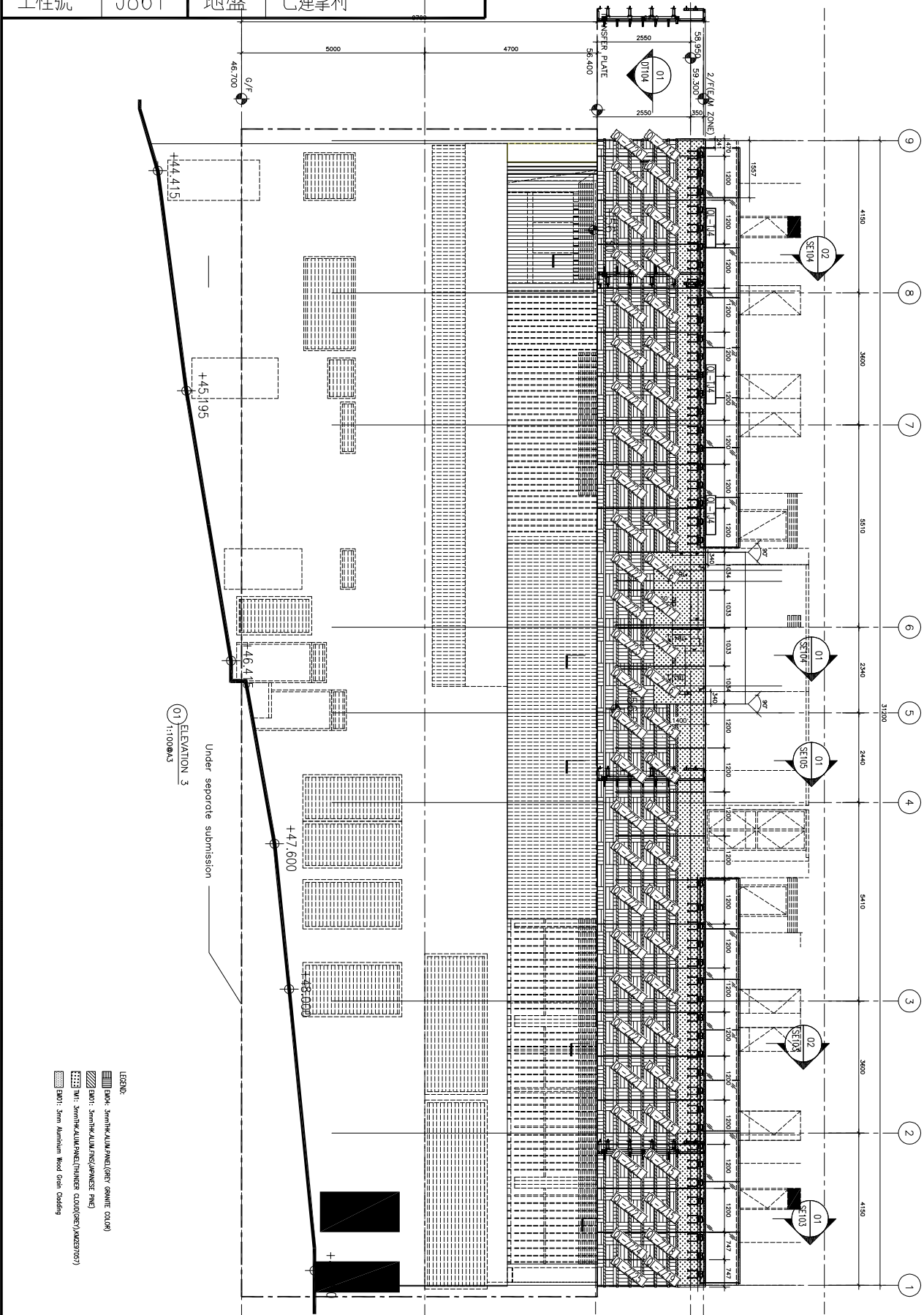
工程號

J861

地盤

己連拿利

所有编号均省略“J861-”字样
图纸内容较大请用A3纸打印

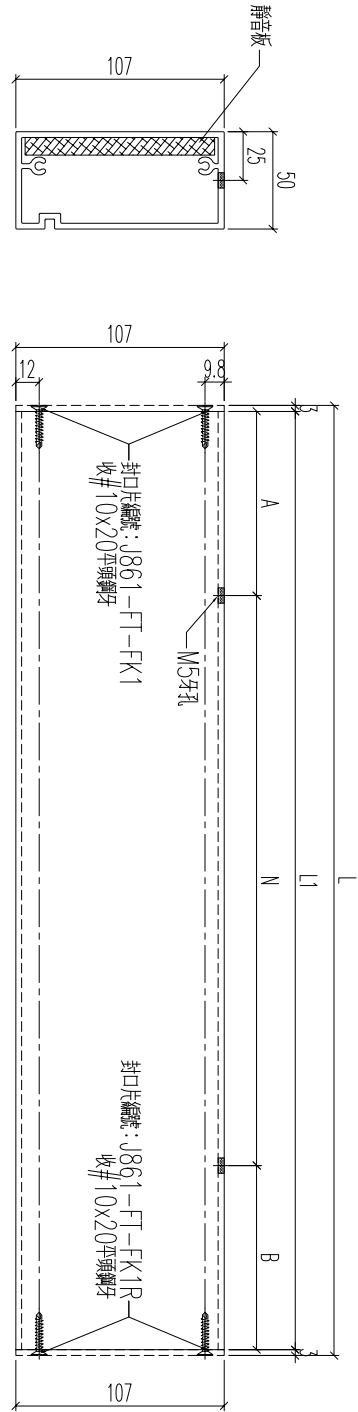


名稱	型材安裝位置圖	制圖	H	20250917	修改		
材料	--	復核	LRA	20250917	日期		
顏色	--	批准			圖號	J861-AF-EL103	



工程號 J861 地盤 己連拿利

铝料编号	长度L	数量	L1	A	N	B	位置
J861-QL-FT2	1202	8	1196	50.5	3	300	EL101
J861-QL-FT3	1008.5	1	1002.5	50.5	3	300	EL101
J861-QL-FT4	626.5	1	620.5	75	1	300	EL101
J861-QL-FT5	697.5	1	691.5	50.5	2	300	EL101
J861-QL-FT6	679.5	1	673.5	128	1	300	EL101
J861-QL-FT7	644.5	1	638.5	50.5	1	300	EL101
J861-QL-FT8	990.5	1	984.5	139	2	300	EL101
J861-QL-FT9	1047.5	1	1041.5	50.5	2	300	EL101
J861-QL-FT11	1185	21	1179	50.5	3	300	EL103
J861-QL-FT12	732.5	1	726.5	50.5	2	250	EL103
J861-QL-FT13	740	1	734	50.5	2	200	EL103



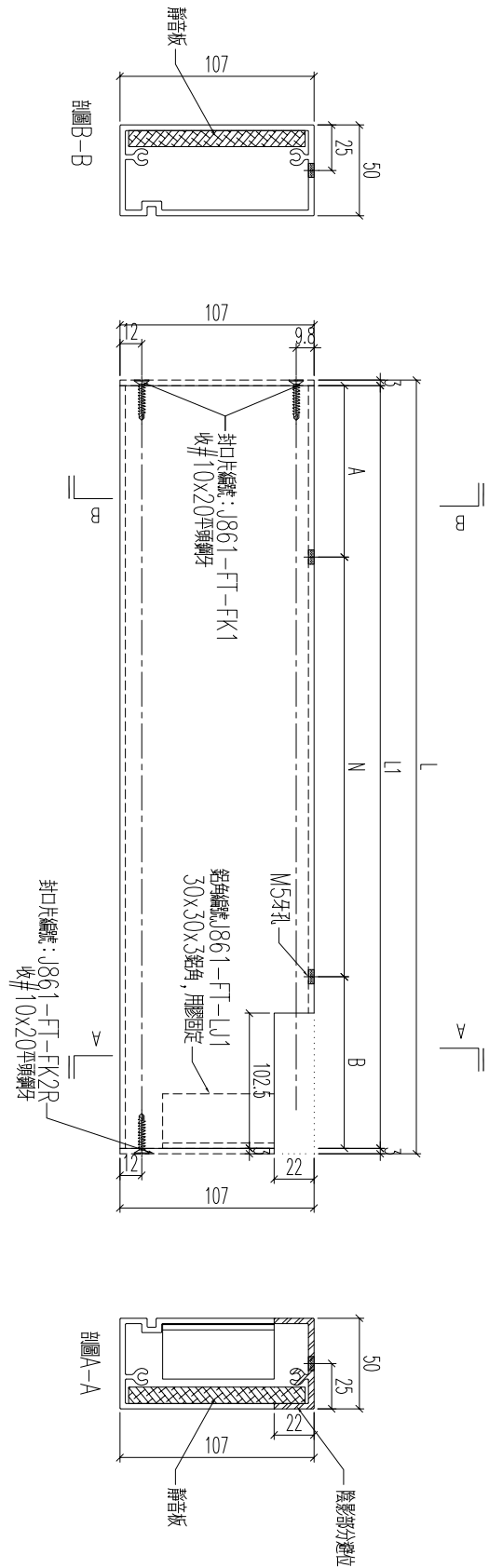
名稱	型材加工圖	制圖	H	20250917	修改	
材料	X86616	復核	LRA	20250917	日期	
顏色	UCT554575XL-3	批准			圖號	J861-QL-FT2



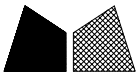
工程號	J861	地盤	己連拿利
-----	------	----	------

铝料编号	长度L	数量	L1	A	N	B	位置
J861-QL-FT9	1047.5	1	1041.5	50.5	2	300	EL101
J861-QL-FT13	740	1	734	50.5	2	200	EL103

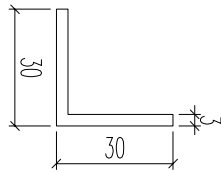
--	--	--	--	--	--	--	--



名稱	型材加工圖	制圖	H	20250917	修改		
材料	X86616	復核	LRA	20250917	日期		
顏色	UCT554575XL-3	批准			圖號	J861-QL-FT9	



工程號	J861	地盤	己連拿利
-----	------	----	------



加工數量：4支

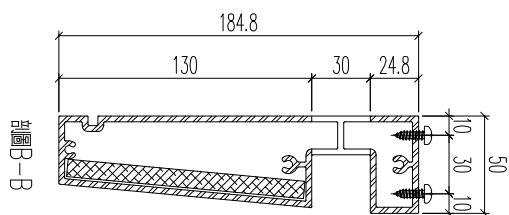
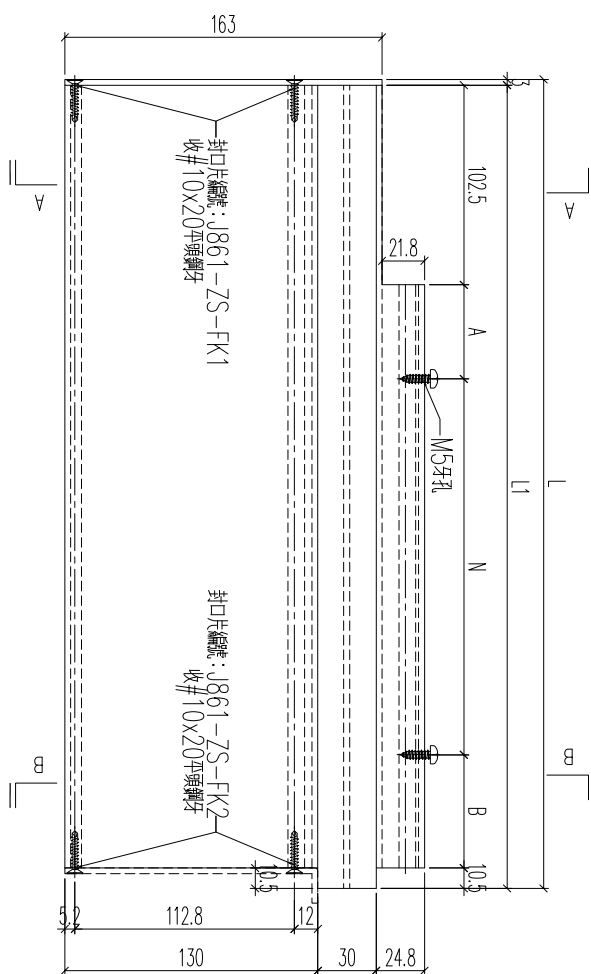
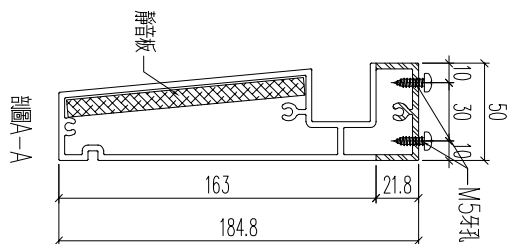
名稱	型材加工圖	制圖	H	20250917	修改			
材料	30x30x3mm鋁角	復核	LRA	20250917	日期			
顏色	MILL	批准			圖號	J861-FT-LJ1		



美特鋁質 有限公司
MIDI Aluminium Fabricator Ltd.

工程號 J861 地盤 已連拿利

铝料编号	长度L	数量	L1	A	N	B	位置	备注
J861-QL-ZS1	1037	6	1034	50.5	2	270.5	EL101	其中1支需安装于铝板上出货
J861-QL-ZS4	470	5	467	50.5	1	103.5	EL103	其中1支需安装于铝板上出货

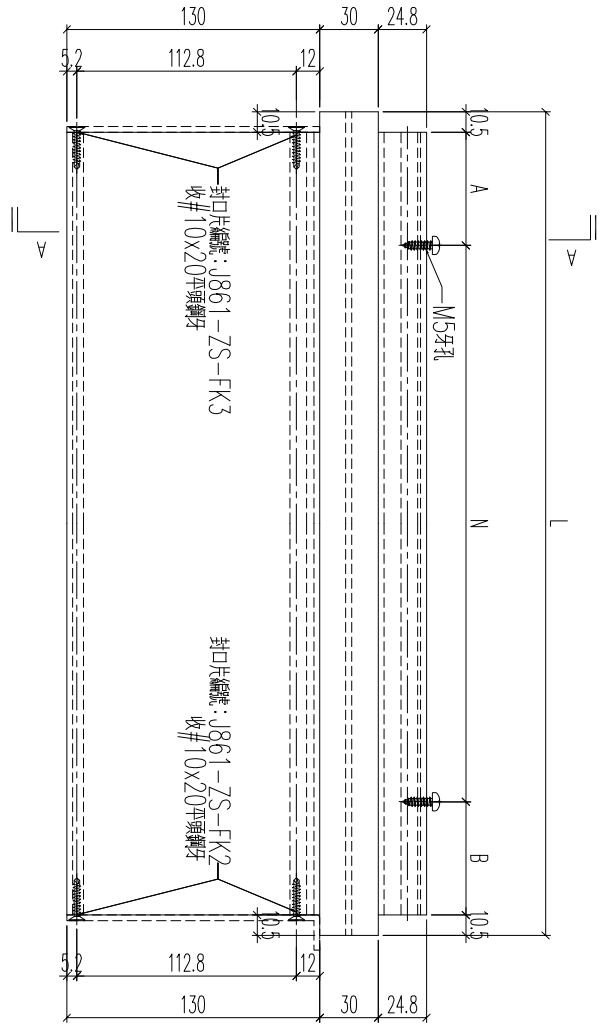
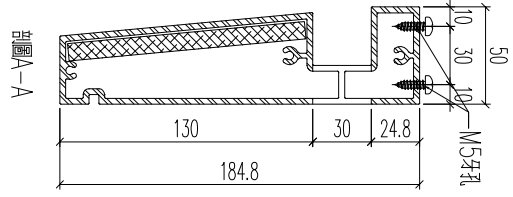


名稱	型材加工圖	制圖	H	20250917	修改		
材料	X86614	復核	LRA	20250917	日期		
顏色	LX01963MH	批准			圖號	J861-QL-ZS1	



工程號	J861	地盤	己連拿利
-----	------	----	------

铝料编号	长度L	数量	A	N	B	位置	备注
J861-QL-ZS2	1217	144	50.5	3	245.5	EL101	其中24支需安装于铝板上出货
J861-QL-ZS5	1200	105	50.5	3	228.5	EL103	其中21支需安装于铝板上出货
J861-QL-ZS6	1034	6	50.5	3	212.5	EL103	其中2支需安装于铝板上出货
J861-QL-ZS7	1033	6	50.5	3	211.5	EL103	其中2支需安装于铝板上出货
J861-QL-ZS8	748	5	50.5	2	176.5	EL103	其中1支需安装于铝板上出货

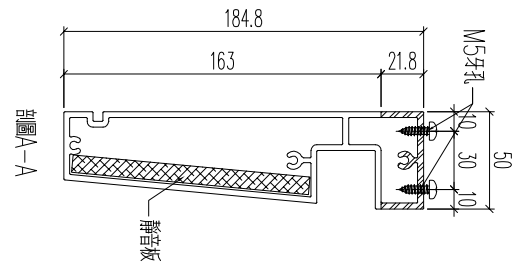
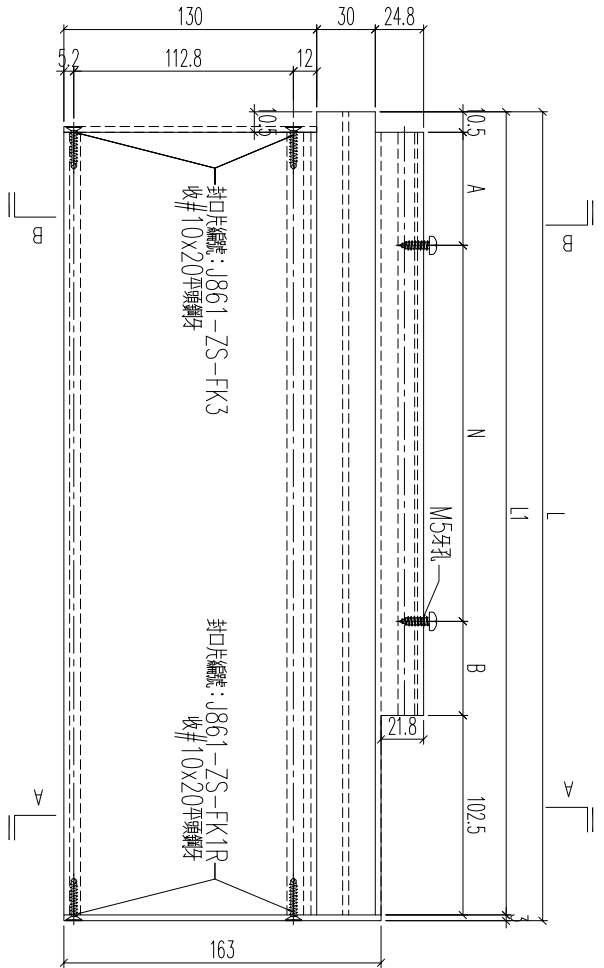
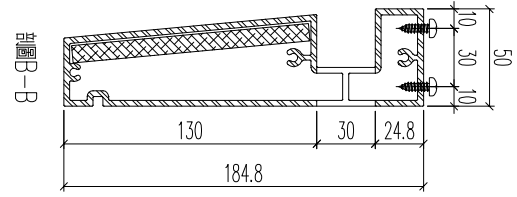


名稱	型材加工圖	制圖	H	20250917	修改		
材料	X86614	復核	LRA	20250917	日期		
顏色	LX01963MH	批准			圖號	J861-QL-ZS2	



工程號	J861	地盤	已連拿利
-----	------	----	------

铝料编号	长度L	数量	L1	A	N	B	位置	备注
J861-QL-ZS3	1055	6	1052	50.5	2	288.5	EL101	其中1支需安装于铝板上出货
J861-QL-ZS9	748	5	745	50.5	2	181.5	EL103	其中1支需安装于铝板上出货



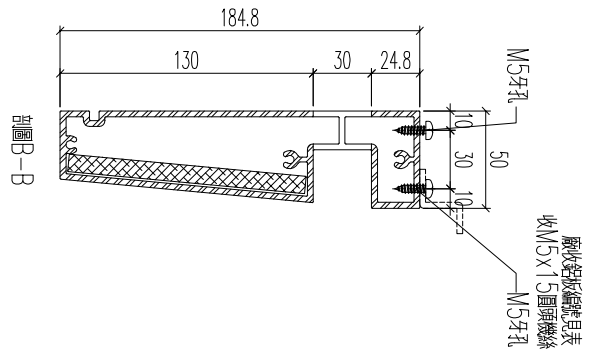
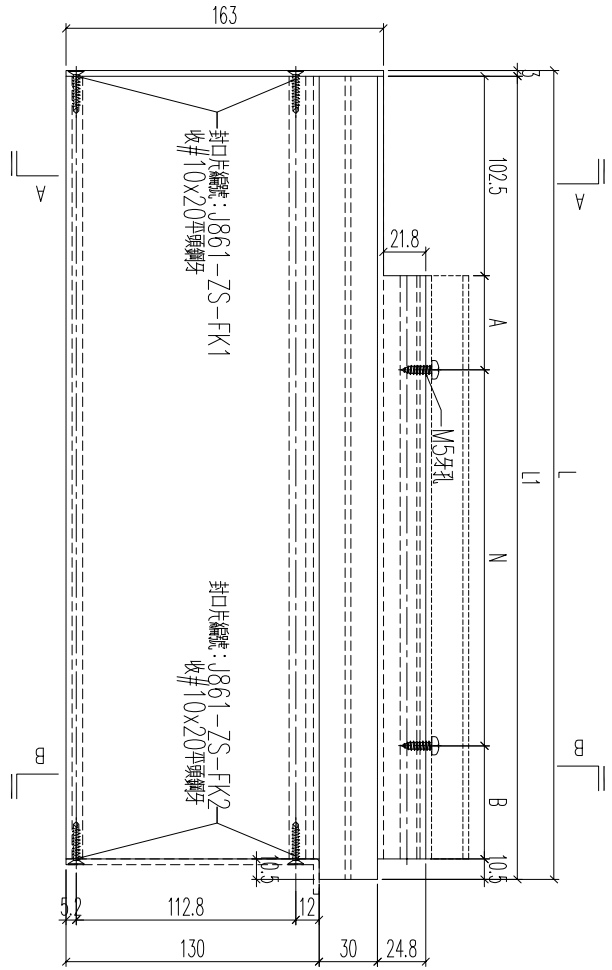
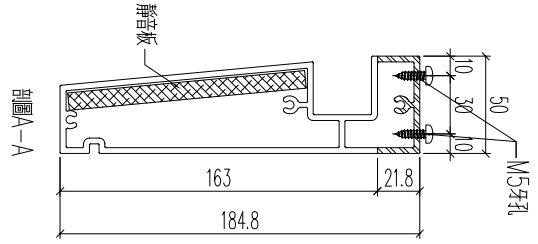
名稱	型材加工圖	制圖	H	20250917	修改		
材料	X86614	復核	LRA	20250917	日期		
顏色	LX01963MH	批准			圖號	J861-QL-ZS3	



工程號	J861	地盤	己連拿利
-----	------	----	------

铝料编号	长度L	数量	L1	A	N	B	位置	铝折件編號
J861-QL-ZS1a	1037	1	1034	50.5	2	270.5	EL101	J861-QL-ZS1a-AP1
J861-QL-ZS4a	470	1	467	50.5	1	103.5	EL103	J861-QL-ZS4a-AP1

--	--	--	--	--	--	--	--	--	--

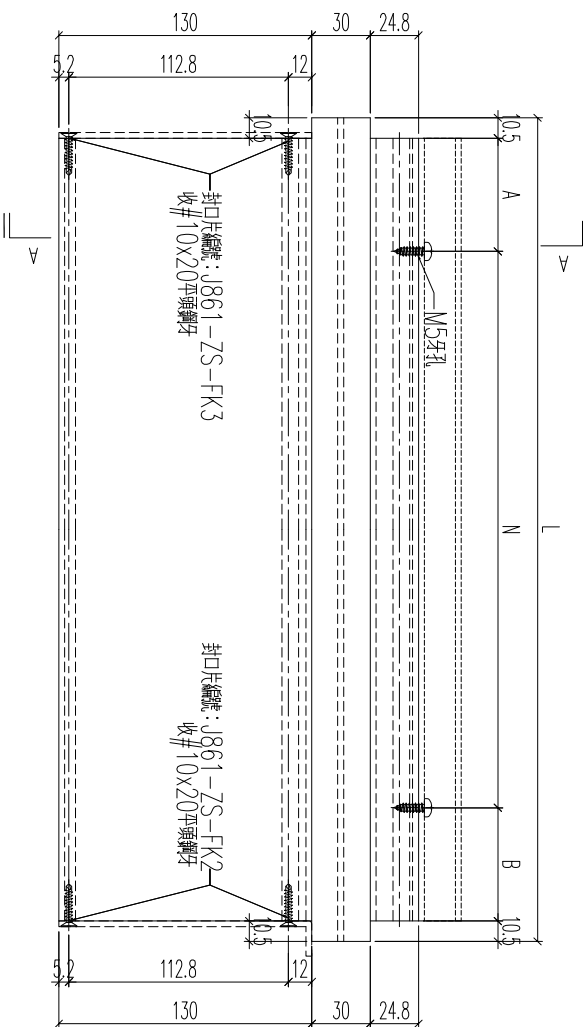
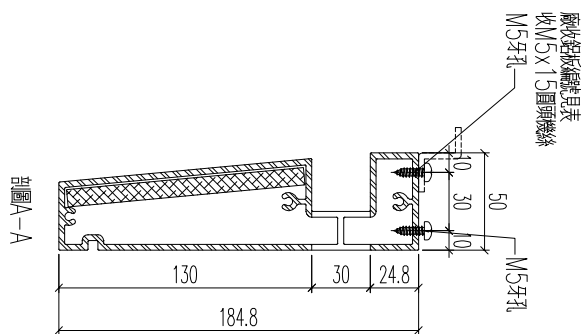


名稱	型材加工圖	制圖	H	20250917	修改			
材料	X86614	復核	LRA	20250917	日期			
顏色	LX01963MH	批准			圖號	J861-QL-ZS1a		



工程號 J861 地盤 己連拿利

铝料编号	长度L	数量	A	N	B	位置	铝料编号
J861-QL-ZS2a	1217	24	50.5	3	245.5	EL101	J861-QL-ZS2a-AP1
J861-QL-ZS5a	1200	21	50.5	3	228.5	EL103	J861-QL-ZS5a-AP1
J861-QL-ZS6a	1034	1	50.5	3	212.5	EL103	J861-QL-ZS6a-AP1
J861-QL-ZS7a	1033	1	50.5	3	211.5	EL103	J861-QL-ZS7a-AP1
J861-QL-ZS8a	748	1	50.5	2	176.5	EL103	J861-QL-ZS8a-AP1



名稱	型材加工圖	制圖	H	20250917	修改		
材料	X86614	復核	LRA	20250917	日期		
顏色	LX01963MH	批准			圖號	J861-QL-ZS2a	



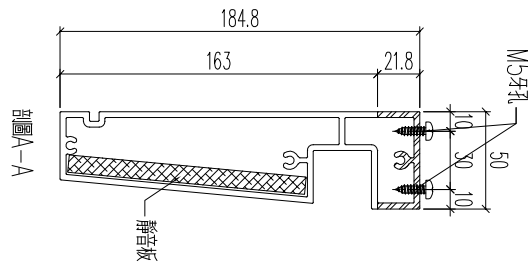
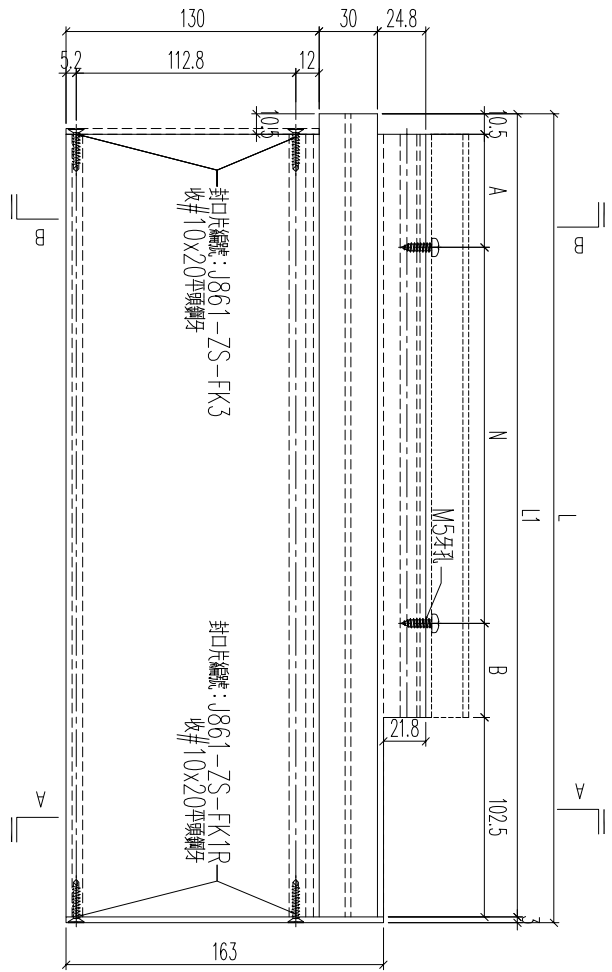
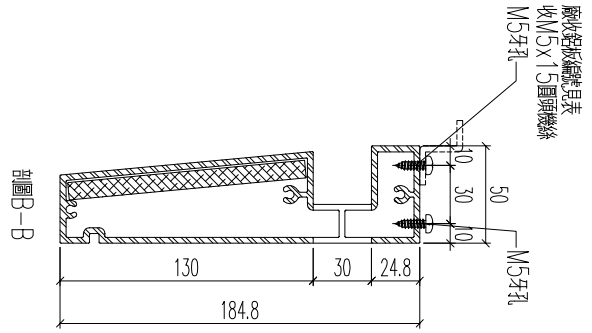
工程號

J861

地盤

己連拿利

铝料编号	长度L	数量	L1	A	N	B	位置	铝料编号
J861-QL-ZS3a	1055	1	1052	50.5	x	288.5	EL101	J861-QL-ZS3a-AP1
J861-QL-ZS9a	748	1	745	50.5	2	181.5	EL103	J861-QL-ZS9a-AP1

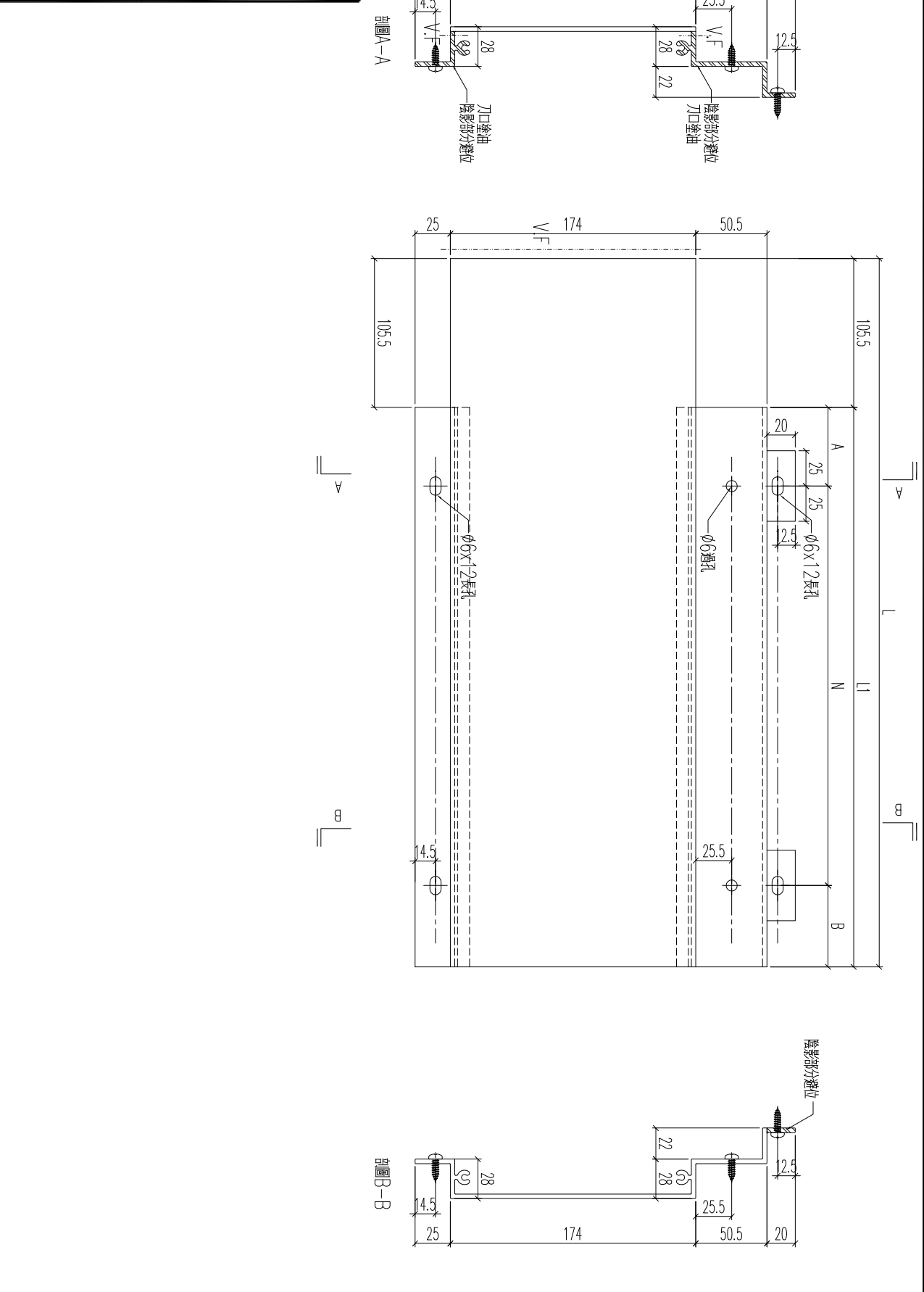


名稱	型材加工圖	制圖	H	20250917	修改		
材料	X86614	復核	LRA	20250917	日期		
顏色	LX01963MH	批准			圖號	J861-QL-ZS3a	



工程號 J861 地盤 己連拿利

铝料编号	长度L	L1	数量	A	N	B	位置
J861-QL-TB1	1026.5	921	1	50.5	2	270.5	EL101
J861-QL-TB4	459.5	354	1	50.5	1	103.5	EL103

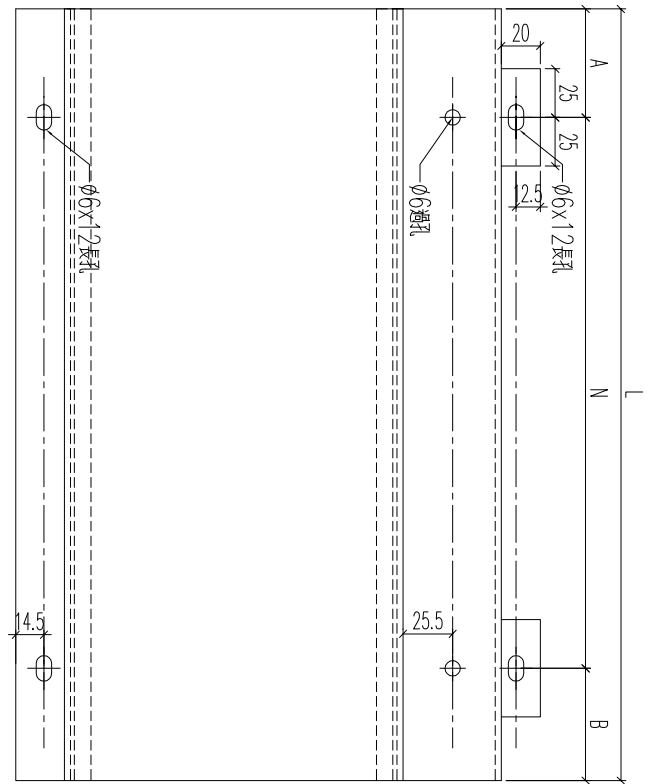
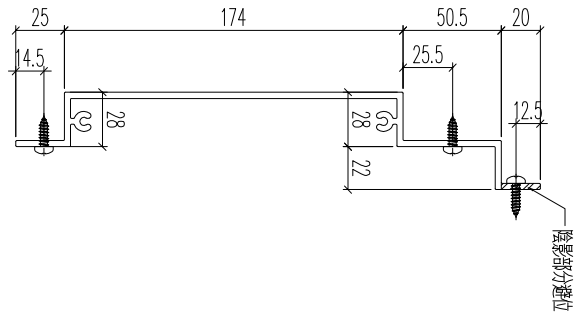


名稱	型材加工圖	制圖	H	20250917	修改		
材料	X86618	復核	LRA	20250917	日期		
顏色	240806	批准			圖號	J861-QL-TB1	



工程號	J861	地盤	己連拿利
-----	------	----	------

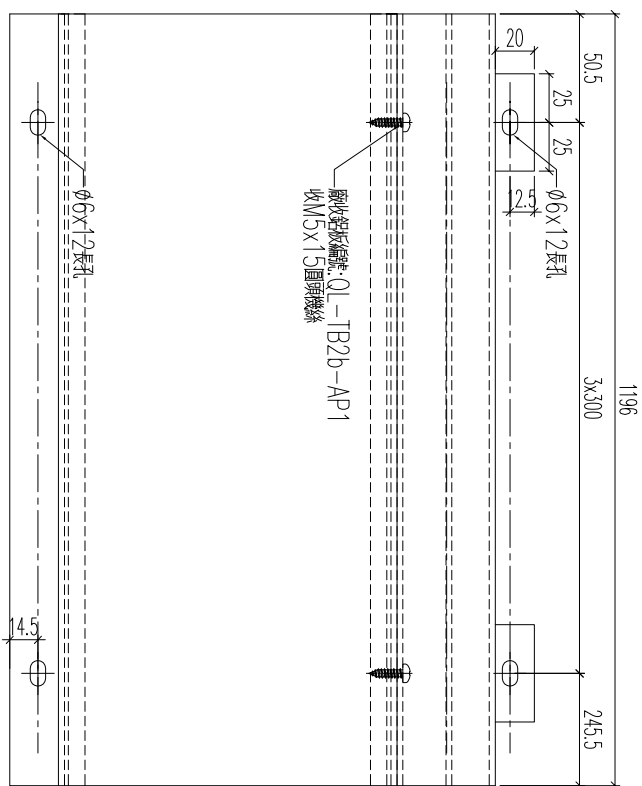
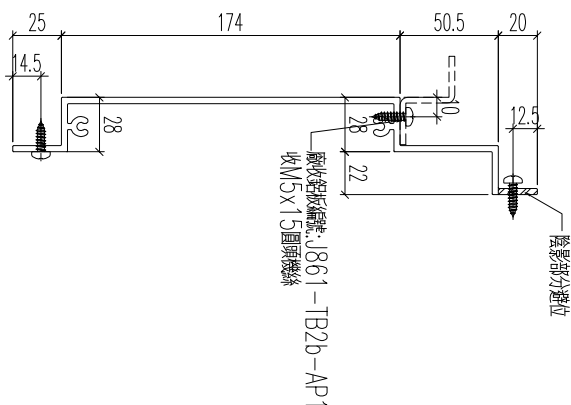
铝料编号	长度L	数量	A	N	B	位置
J861-QL-TB2	1196	8	50.5	3	300	EL101
J861-QL-TB5	1179	21	50.5	3	300	EL103
J861-QL-TB8	727	1	50.5	2	250	EL103



名稱	型材加工圖	制圖	H	20250917	修改		
材料	X86618	復核	LRA	20250917	日期		
顏色	240806	批准			圖號	J861-QL-TB2	



工程號	J861	地盤	己連拿利
-----	------	----	------



加工數量	10	使用位置	E1101
------	----	------	-------

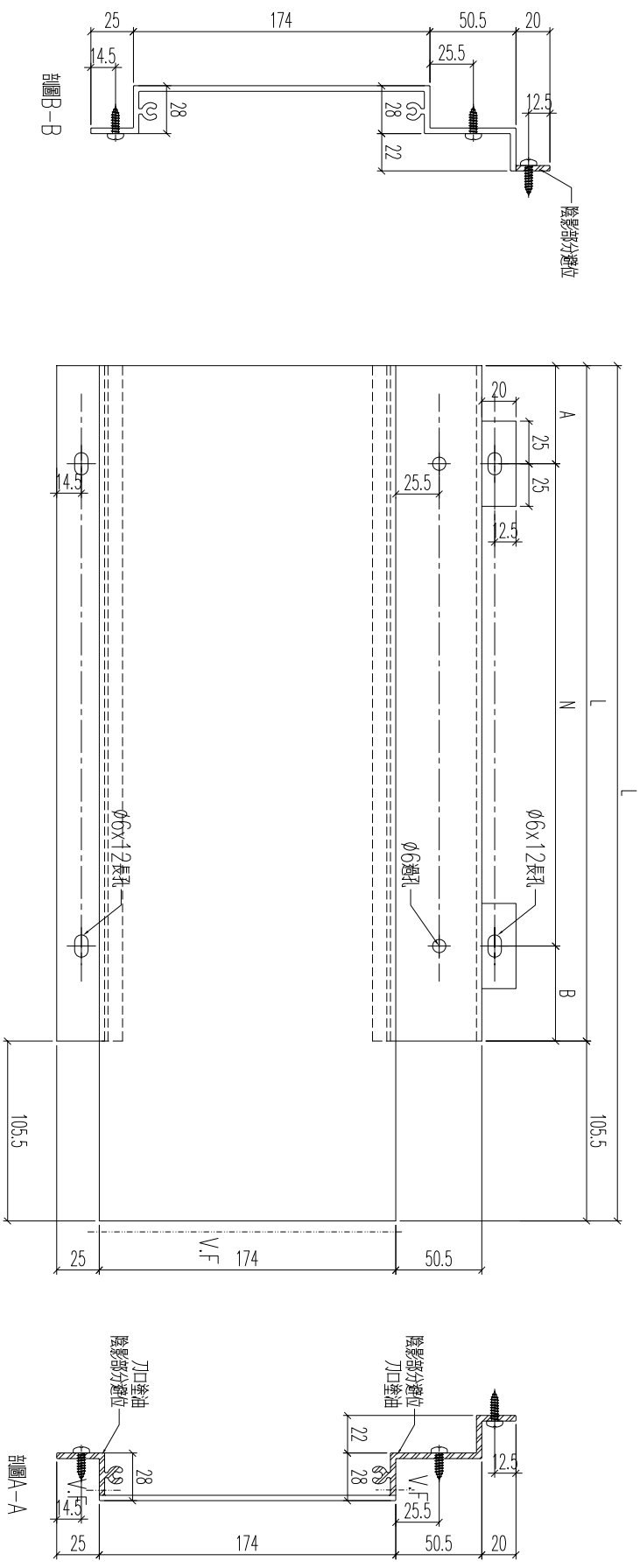
名稱	型材加工圖	制圖	H	20250917	修改		
材料	X86618	復核	LRA	20250917	日期		
顏色	240806	批准			圖號	J861-QL-TB2b	



美特鋁質 有限公司
MIDI Aluminium Fabricator Ltd.

工程號 J861 地盤 己連拿利

铝料编号	长度L	L1	数量	A	N	B	位置
J861-QL-TB3	1044.5	939	1	50.5	2	288.5	EL101
J861-QL-TB9	737.5	632	1	50.5	2	181.5	EL103



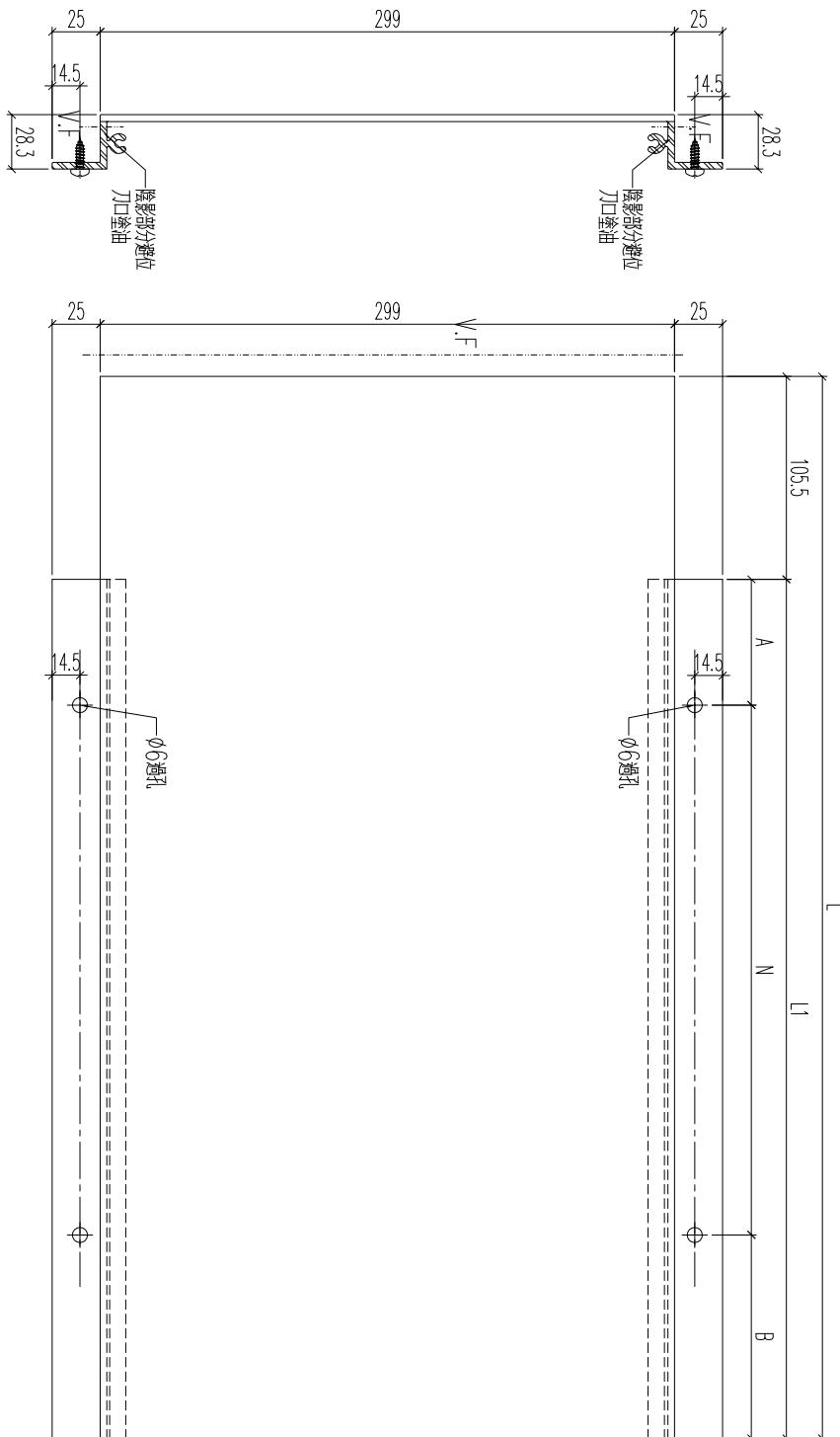
名稱	型材加工圖	制圖	H	20250917	修改		
材料	X86618	復核	LRA	20250917	日期		
顏色	240806	批准			圖號	J861-QL-TB3	



美特鋁質 有限公司
MIDI Aluminium Fabricator Ltd.

工程號	J861	地盤	己連拿利
-----	------	----	------

铝料编号	长度L	数量	A		N	B	位置
J861-QL-MB1	1026.5	4	50.5	2	X	300	EL101
J861-QL-MB4	459.5	3	50.5	1	X	200	EL103



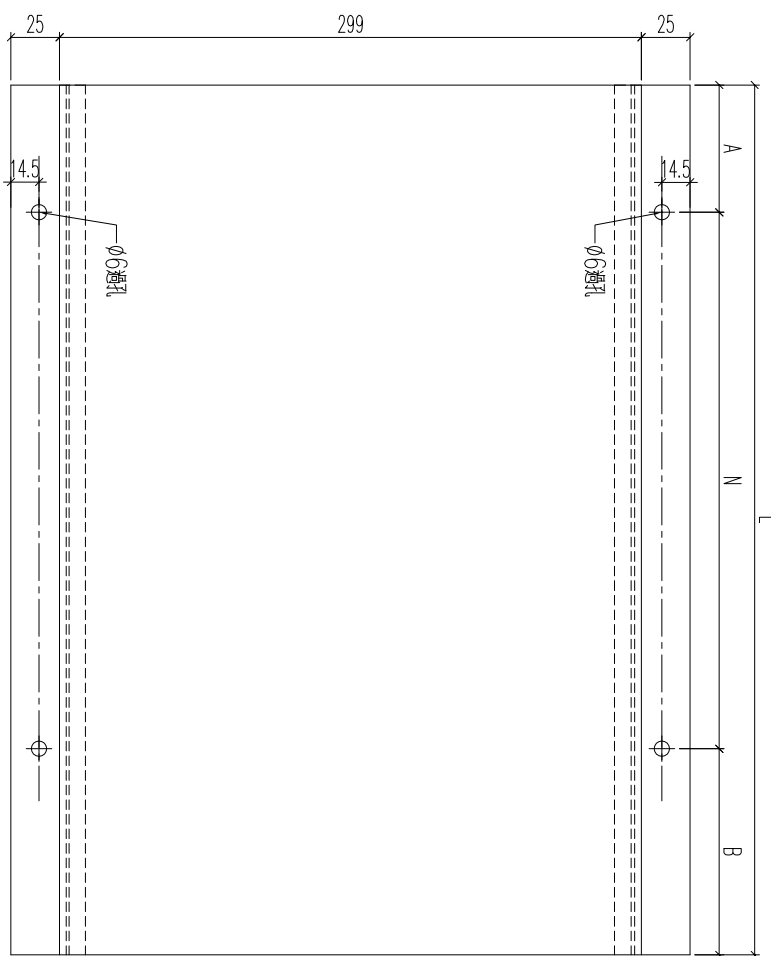
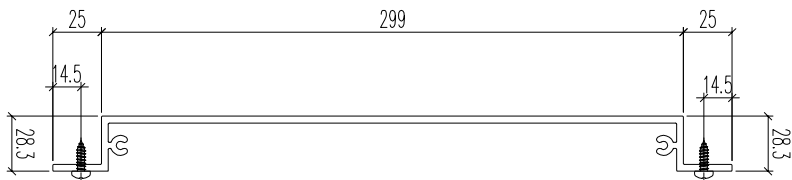
名稱	型材加工圖	制圖	H	20250917	修改		
材料	X86619	復核	LRA	20250917	日期		
顏色	240806	批准			圖號	J861-QL-MB1	



美特鋁質 有限公司
MIDI Aluminium Fabricator Ltd.

工程號 J861 地盤 己連拿利

铝料编号	长度L	数量	A	N	B	位置
J861-QL-MB2	1196	96	50.5	3	245.5	EL101
J861-QL-MB5	1179	63	50.5	3	228.5	EL103
J861-QL-MB6	1013	4	50.5	3	212.5	EL103
J861-QL-MB7	1012	4	50.5	3	211.5	EL103
J861-QL-MB8	727	3	50.5	2	176.5	EL103



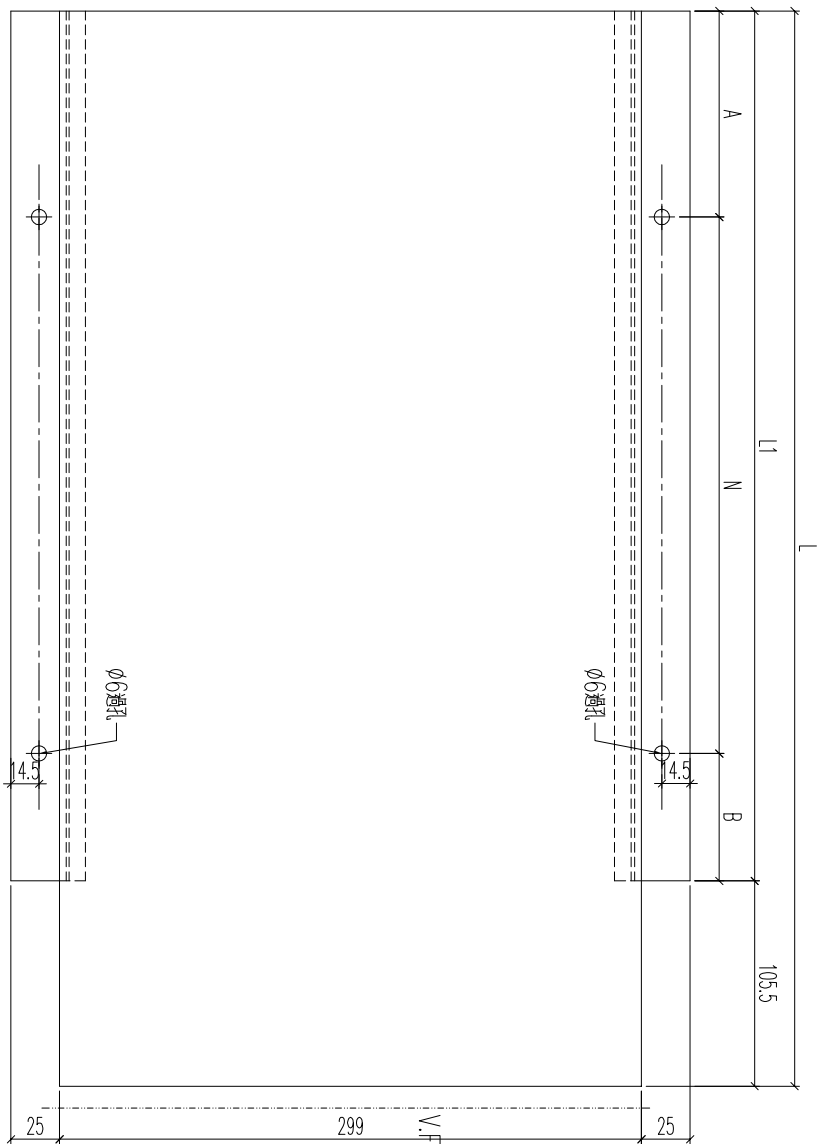
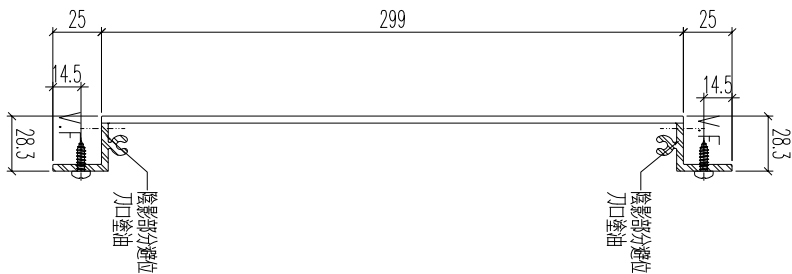
名稱	型材加工圖	制圖	H	20250917	修改	
材料	X86619	復核	LRA	20250917	日期	
顏色	240806	批准			圖號	J861-QL-MB2



美特鋁質 有限公司
MIDI Aluminium Fabricator Ltd.

工程號	J861	地盤	己連拿利
-----	------	----	------

铝料编号	长度L	数量	A	N	B	位置
J861-QL-MB3	1044.5	3	50.5	2	288.5	EL101
J861-QL-MB9	737.5	3	50.5	2	181.5	EL101

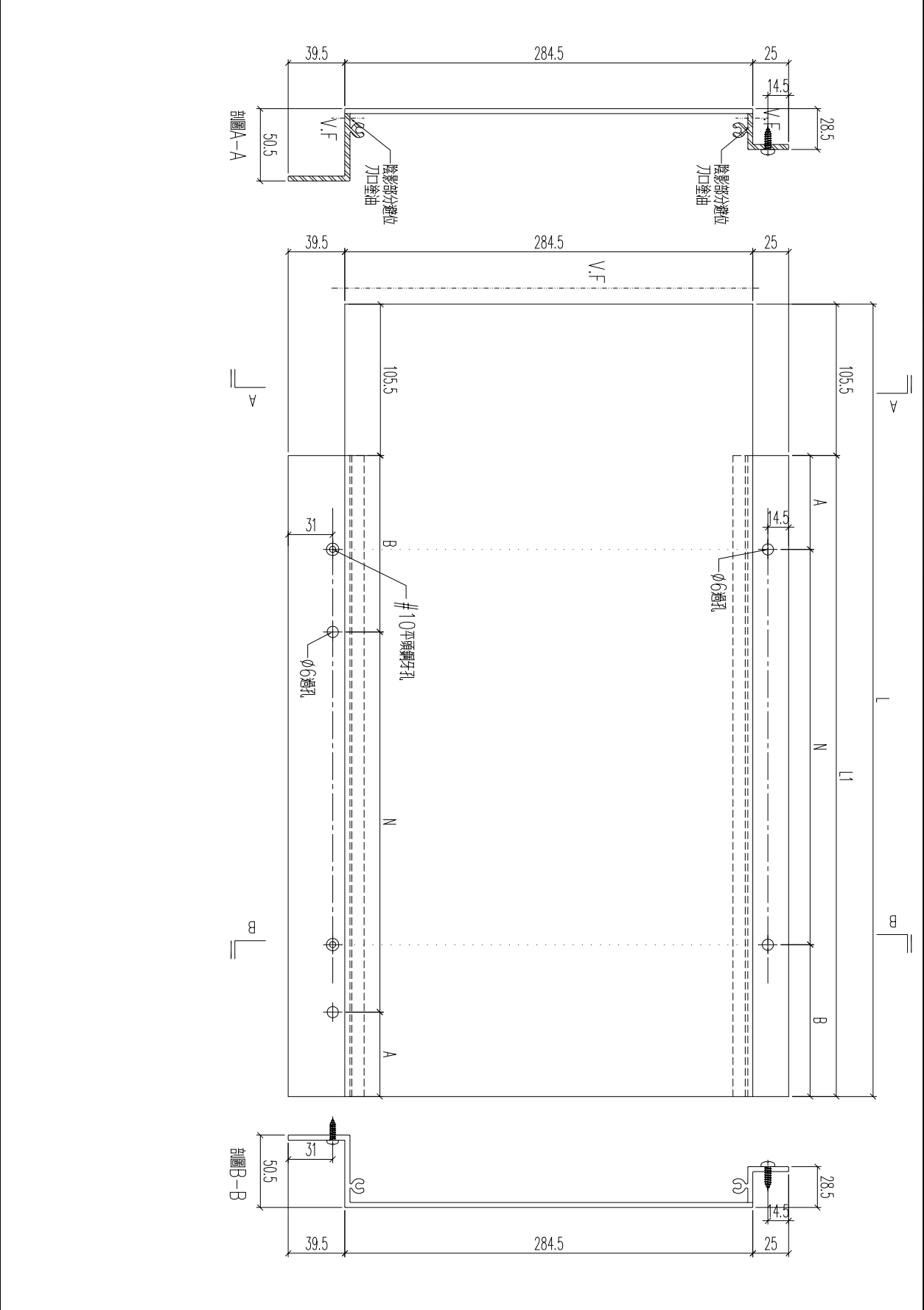


名稱	型材加工圖	制圖	H	20250917	修改	
材料	X86619	復核	LRA	20250917	日期	
顏色	240806	批准			圖號	J861-QL-MB3



工程號	J861	地盤	已連拿利
-----	------	----	------

铝料编号	长度L	数量	A	N	B	位置
J861-QL-DB1	1026.5	2	50.5	2	270.5	FL101
J861-QL-DB4	459.5	2	50.5	1	103.5	FL103

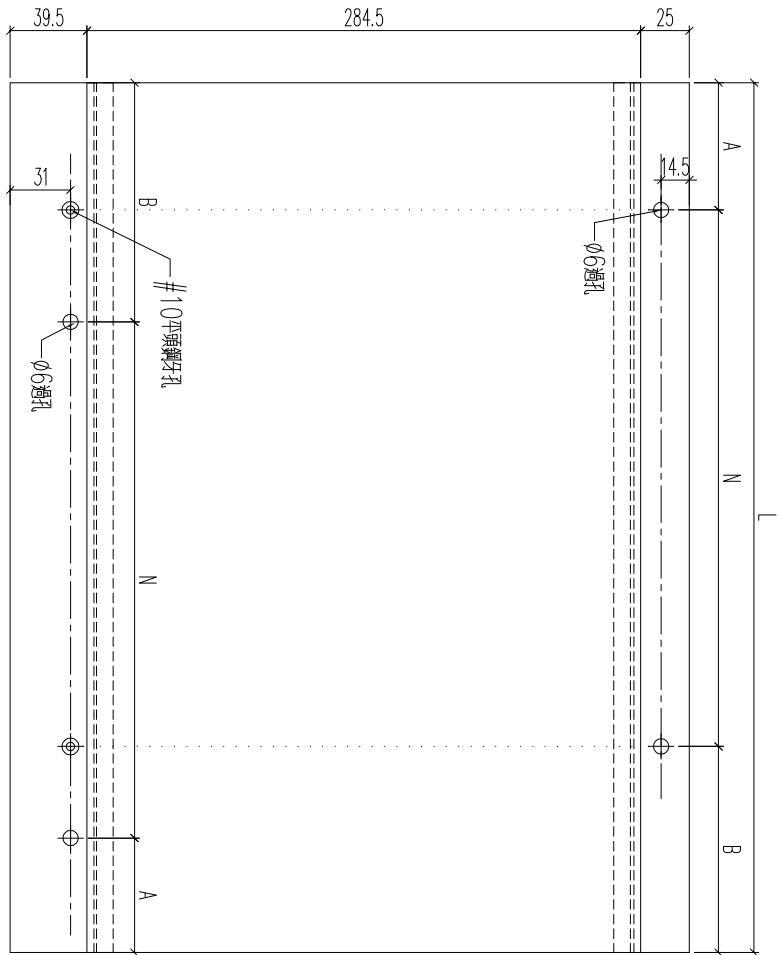
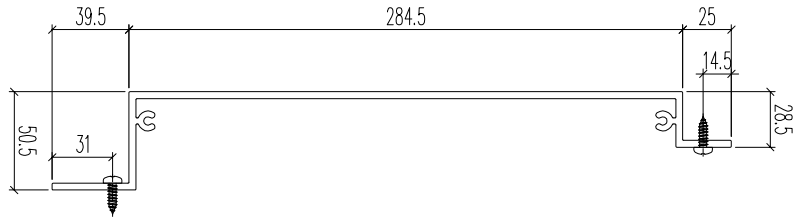


名稱	型材加工圖	制圖	H	20250917	修改		
材料	X86620	復核	LRA	20250917	日期		
顏色	240806	批准			圖號	J861-QL-DB1	



工程號	J861	地盤	己連拿利
-----	------	----	------

铝料编号	长度L	数量	A	N	B	位置
J861-QL-DB2	1196	48	50.5	3	300	EL101
J861-QL-DB5	1179	42	50.5	3	300	EL103
J861-QL-DB6	1013	2	50.5	3	250	EL103
J861-QL-DB7	1012	2	50.5	3	250	EL103
J861-QL-DB8	727	2	50.5	2	250	EL103

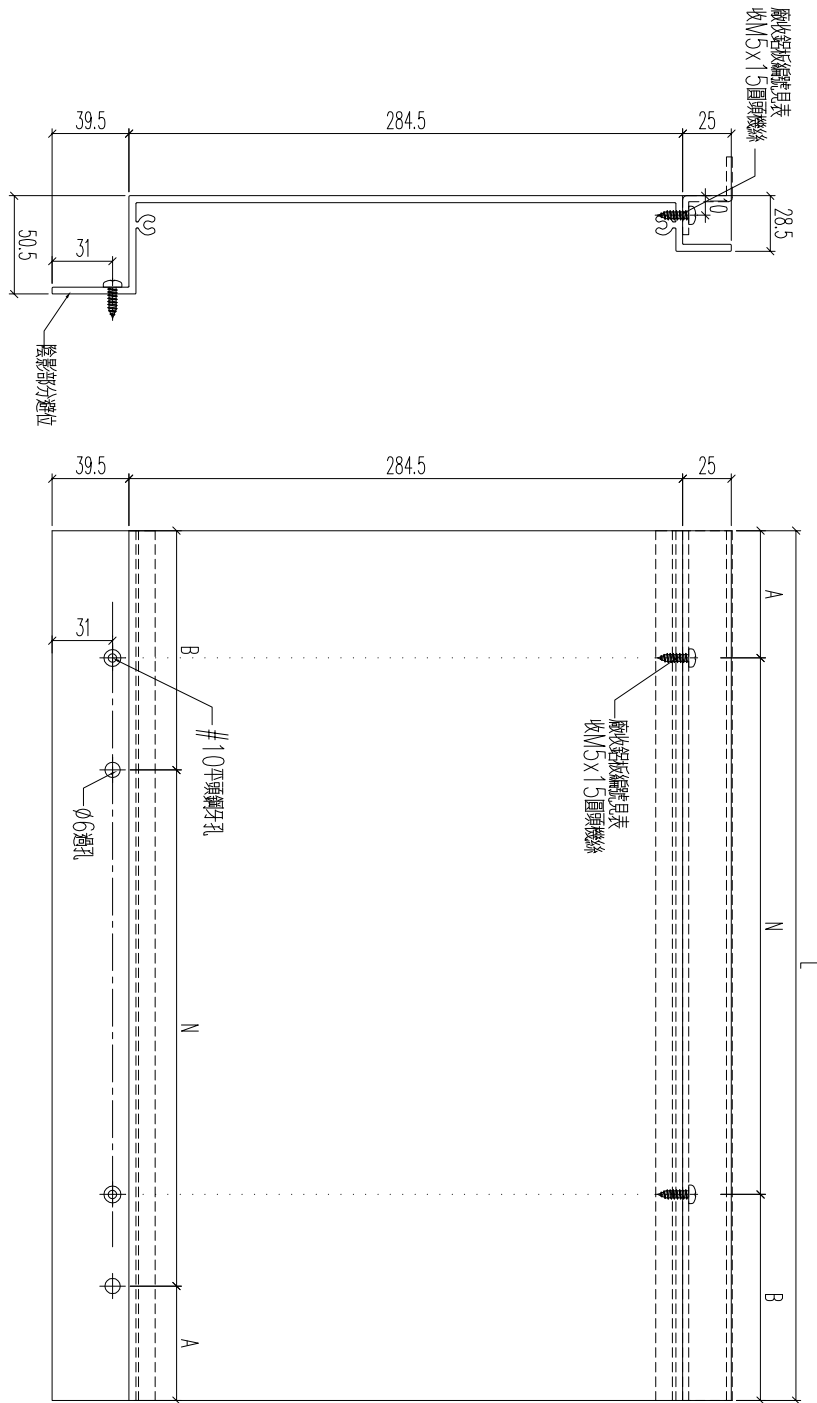


名稱	型材加工圖	制圖	H	20250917	修改		
材料	X86620	復核	LRA	20250917	日期		
顏色	240806	批准			圖號	J861-QL-DB2	

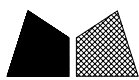


工程號 J861 地盤 己連拿利

铝料编号	长度L	数量	A	N	B	位置	折件编号
J861-QL-DB6a	1013	2	50.5	3	212.5	EL103	QL-DB6a-AP1
J861-QL-DB7a	1012	2	50.5	3	211.5	EL103	QL-DB7a-AP1

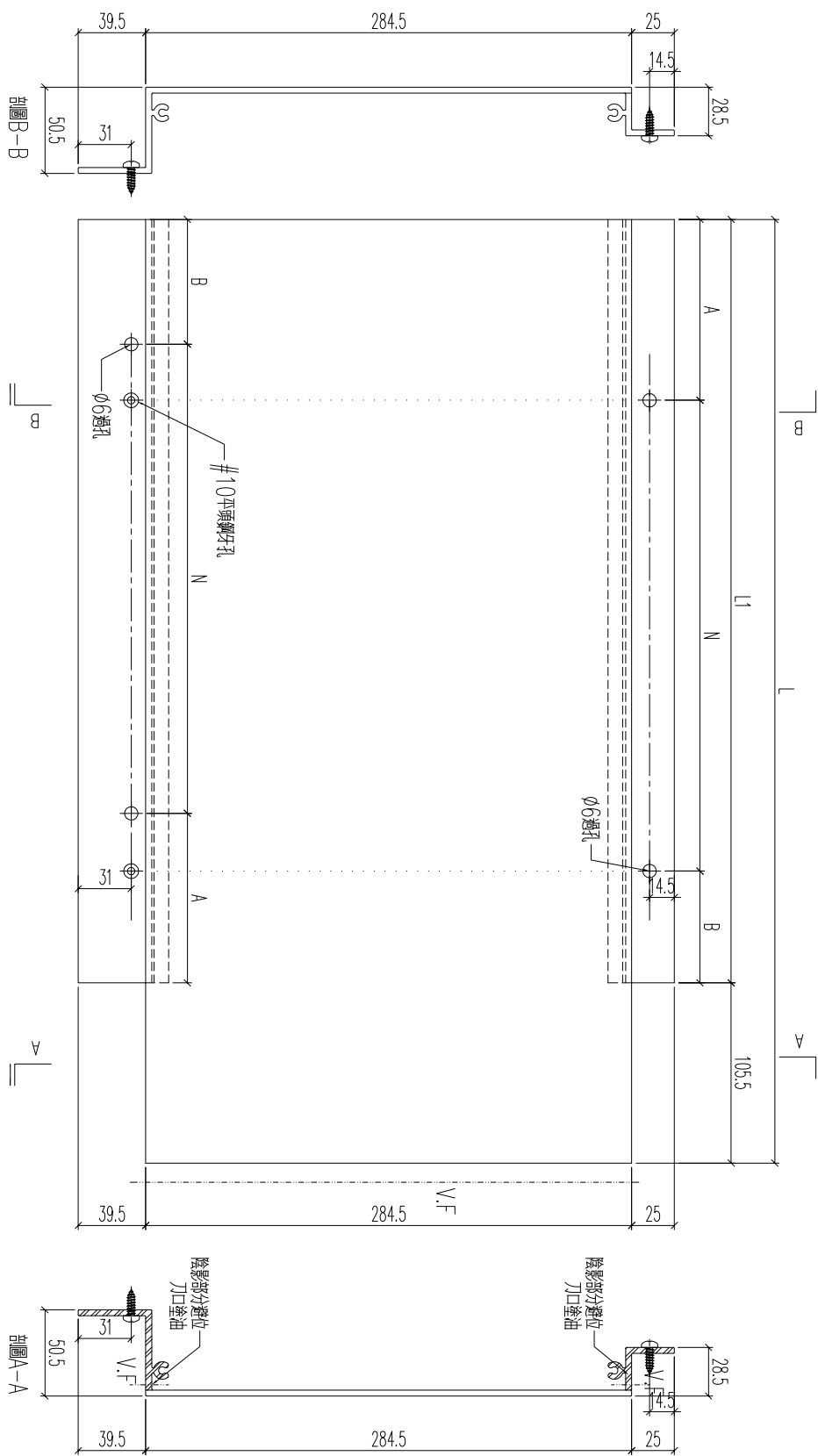


名稱	型材加工圖	制圖	H	20250917	修改		
材料	X86620	復核	LRA	20250917	日期		
顏色	240806	批准			圖號	J861-QL-DB6a	

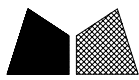


工程號 J861 地盤 己連拿利

铝料编号	长度L	数量	A				位置
J861-QL-DB3	1044.5	2	50.5	2	x	300	FL101
J861-QL-DB9	737.5	2	50.5	2	x	200	FL101

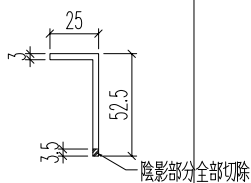
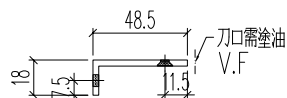
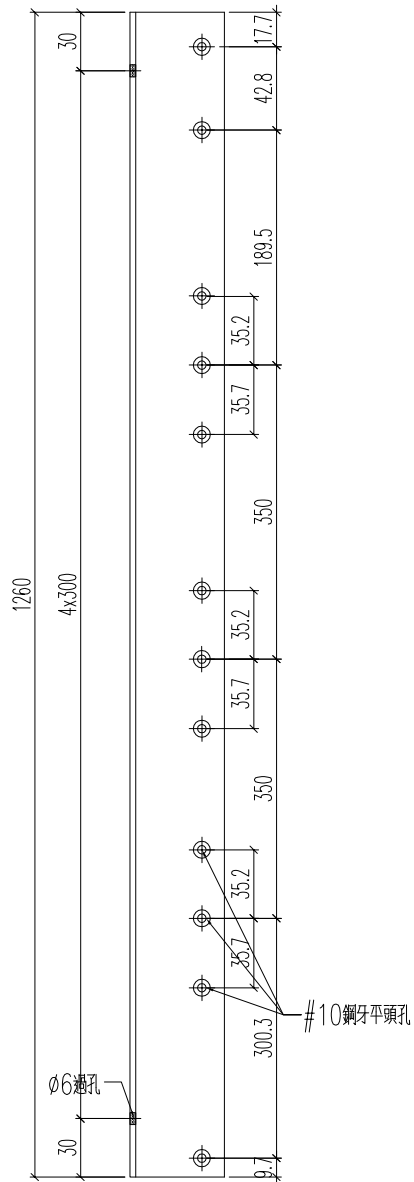


名稱	型材加工圖	制圖	H	20250917	修改	
材料	X86620	復核	LRA	20250917	日期	
顏色	240806	批准			圖號	J861-QL-DB3



加工數量	
1	

工程號	J861	地盤	已連拿利
-----	------	----	------

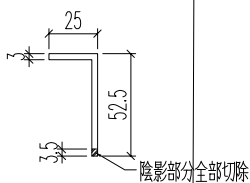
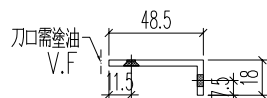
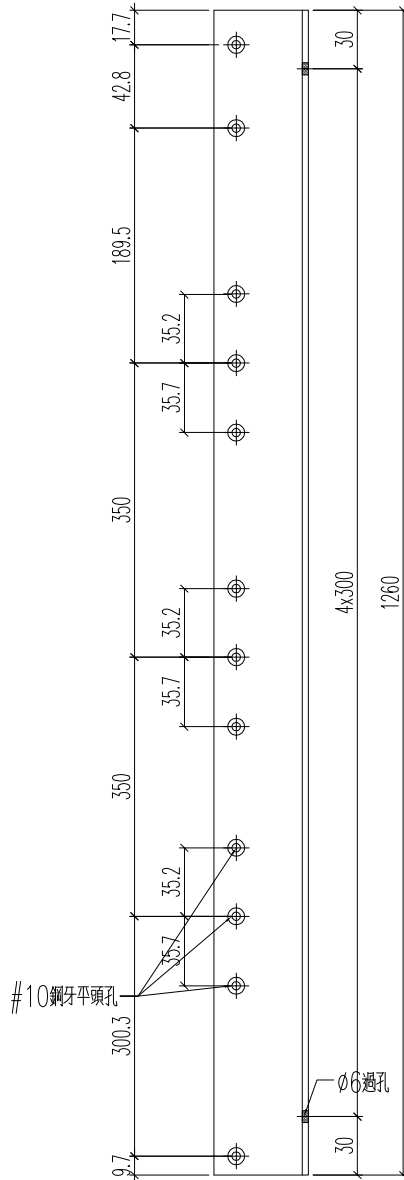


名稱	型材加工圖	制圖	H	20250917	修改		
材料	N00843(52.5x25x3mm鋁角)	復核	LRA	20250917	日期		
顏色	240806	批准			圖號	J861-QL-LJ1	

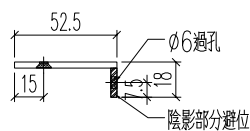
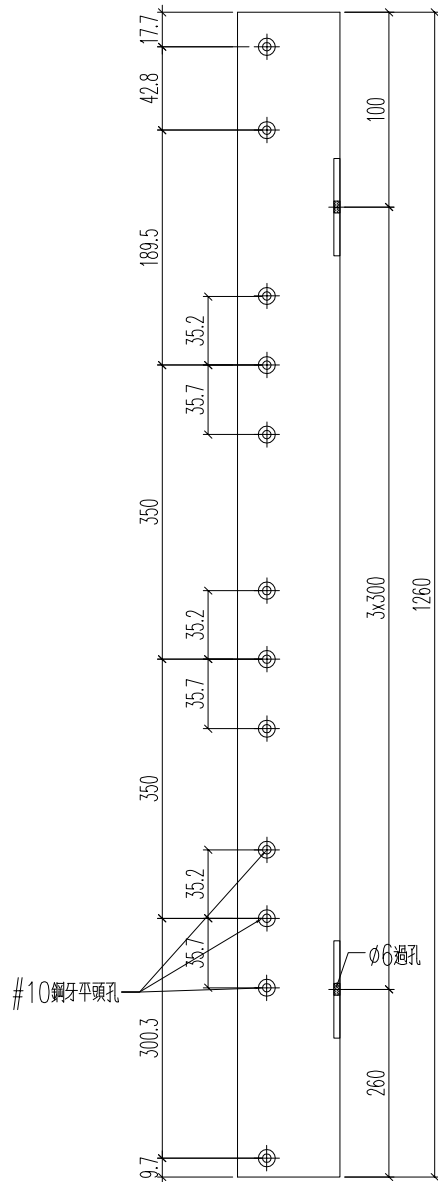
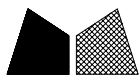


加工數量	
1	

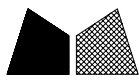
工程號	J861	地盤	己連拿利
-----	------	----	------



名稱	型材加工圖	制圖	H	20250917	修改		
材料	N00843(52.5x25x3mm鋁角)	復核	LRA	20250917	日期		
顏色	240806	批准			圖號	J861-QL-LJ1R	



名稱	型材加工圖	制圖	H	20250917	修改		
材料	N00843(52.5x25x3mm鋁角)	復核	LRA	20250917	日期		
顏色	240806	批准			圖號	J861-QL-LJ2R	

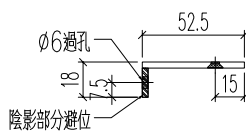
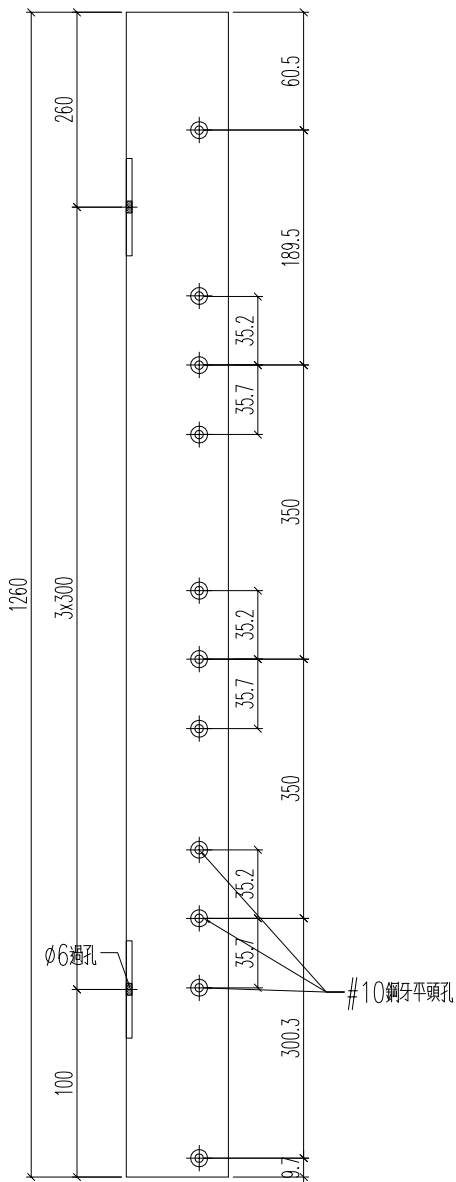


工程號

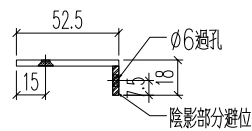
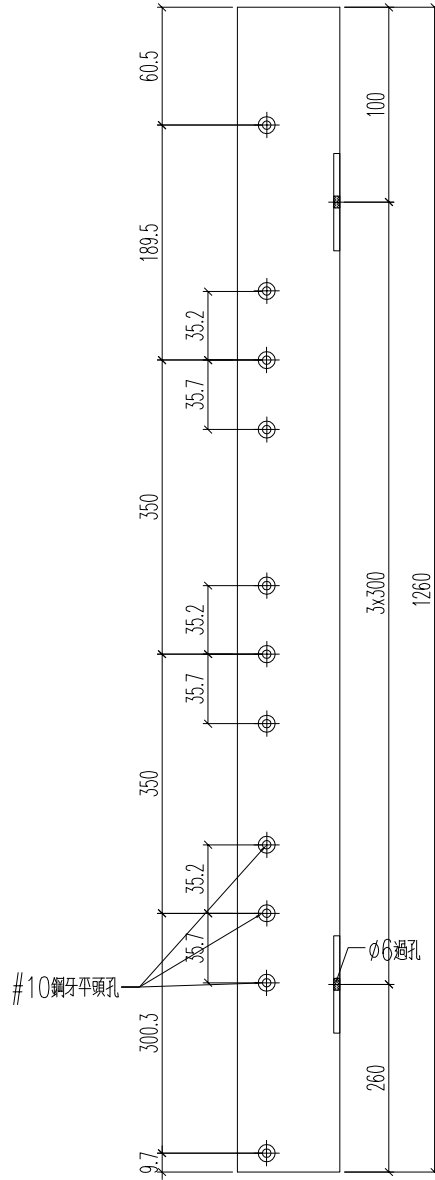
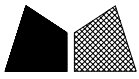
J861

地盤

己連拿利



名稱	型材加工圖	制圖	H	20250917	修改			
材料	N00843(52.5x25x3mm鋁角)	復核	LRA	20250917	日期			
顏色	240806	批准			圖號	J861-QL-LJ3		

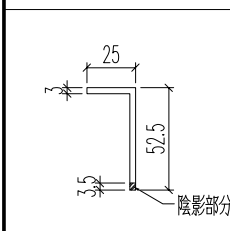
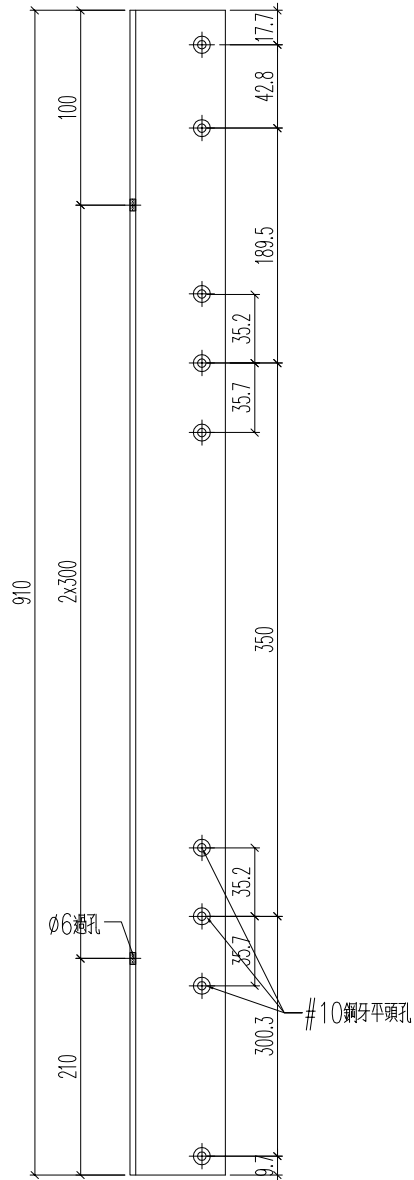


名稱	型材加工圖	制圖	H	20250917	修改		
材料	N00843(52.5x25x3mm鋁角)	復核	LRA	20250917	日期		
顏色	240806	批准			圖號	J861-QL-LJ3R	



加工數量	
1	

工程號	J861	地盤	己連拿利
-----	------	----	------

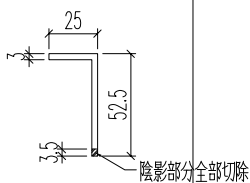
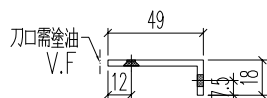
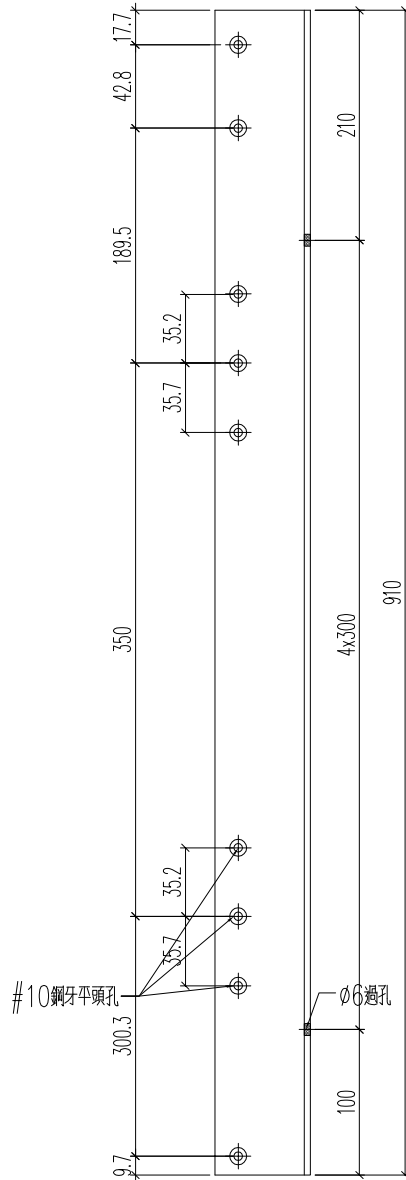


名稱	型材加工圖	制圖	H	20250917	修改		
材料	N00843(52.5x25x3mm鋁角)	復核	LRA	20250917	日期		
顏色	240806	批准			圖號	J861-QL-LJ4	



加工數量	
1	

工程號	J861	地盤	己連拿利
-----	------	----	------



名稱	型材加工圖	制圖	H	20250917	修改		
材料	N00843(52.5x25x3mm鋁角)	復核	LRA	20250917	日期		
顏色	240806	批准			圖號	J861-QL-LJ4R	

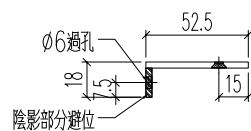
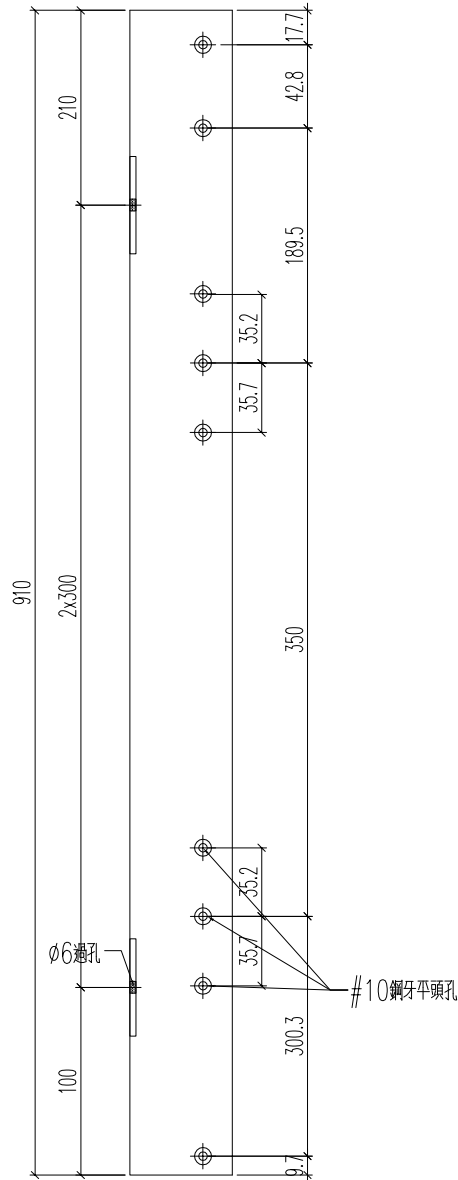


工程號

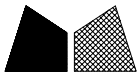
J861

地盤

己連拿利



名稱	型材加工圖	制圖	H	20250917	修改			
材料	N00843(52.5x25x3mm鋁角)	復核	LRA	20250917	日期			
顏色	240806	批准			圖號	J861-QL-LJ5		

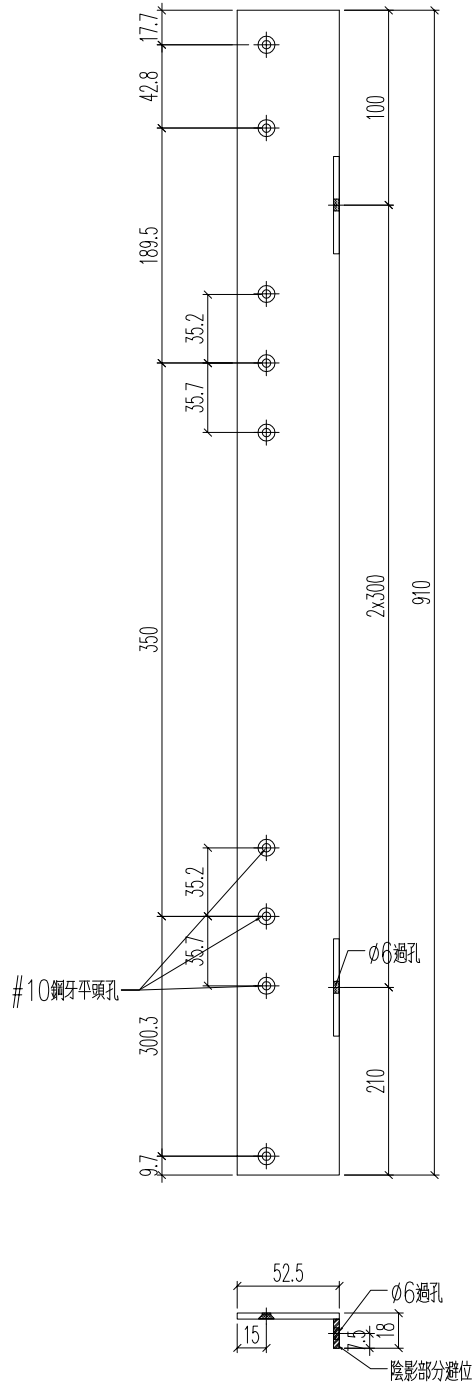


工程號

J861

地盤

己連拿利



名稱	型材加工圖	制圖	H	20250917	修改		
材料	N00843(52.5x25x3mm鋁角)	復核	LRA	20250917	日期		
顏色	240806	批准			圖號	J861-QL-LJ5R	



加工數量

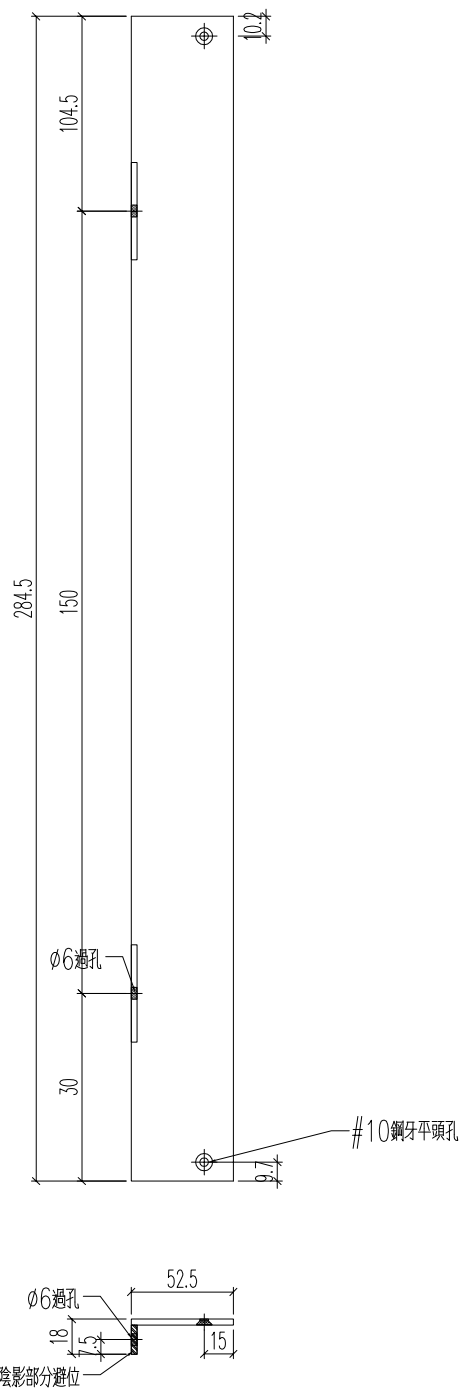
2

工程號

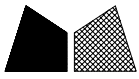
J861

地盤

己連拿利



名稱	型材加工圖	制圖	H	20250917	修改		
材料	N00843(52.5x25x3mm鋁角)	復核	LRA	20250917	日期		
顏色	240806	批准			圖號	J861-QL-LJ6	



加工數量

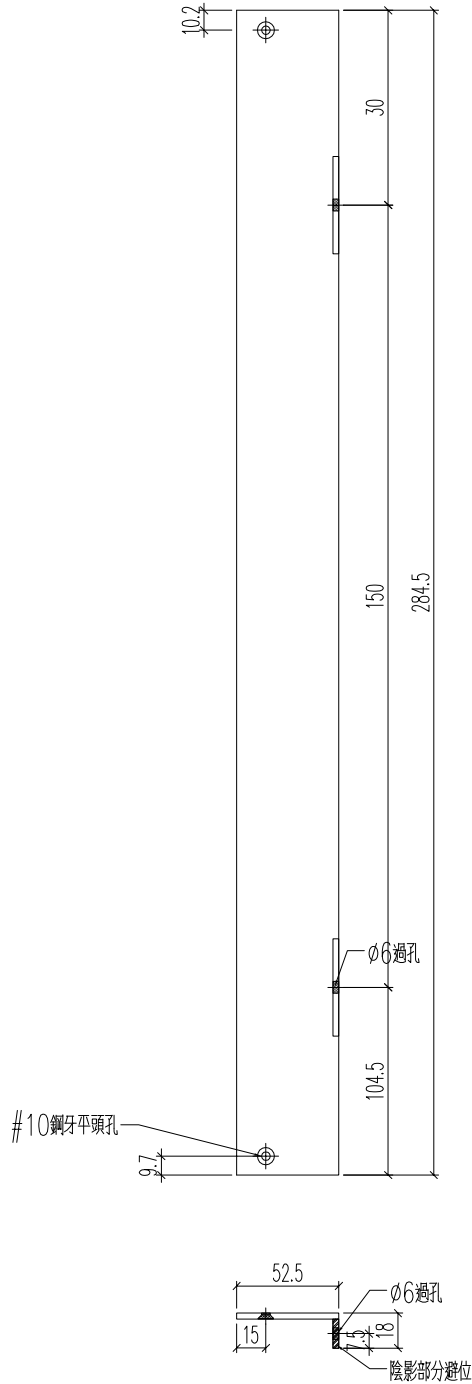
2

工程號

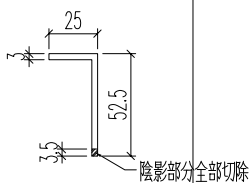
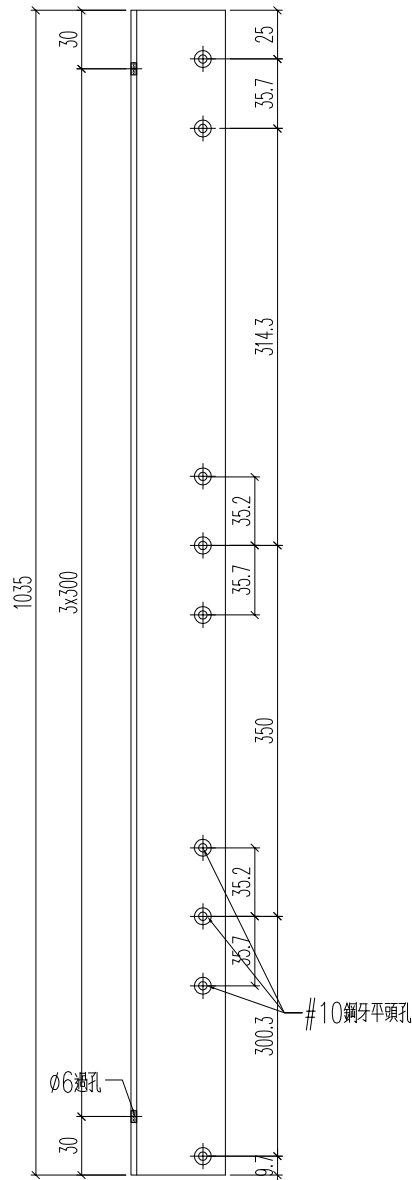
J861

地盤

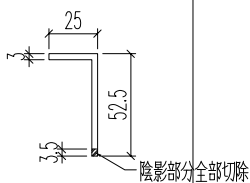
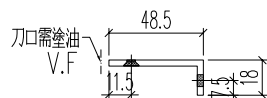
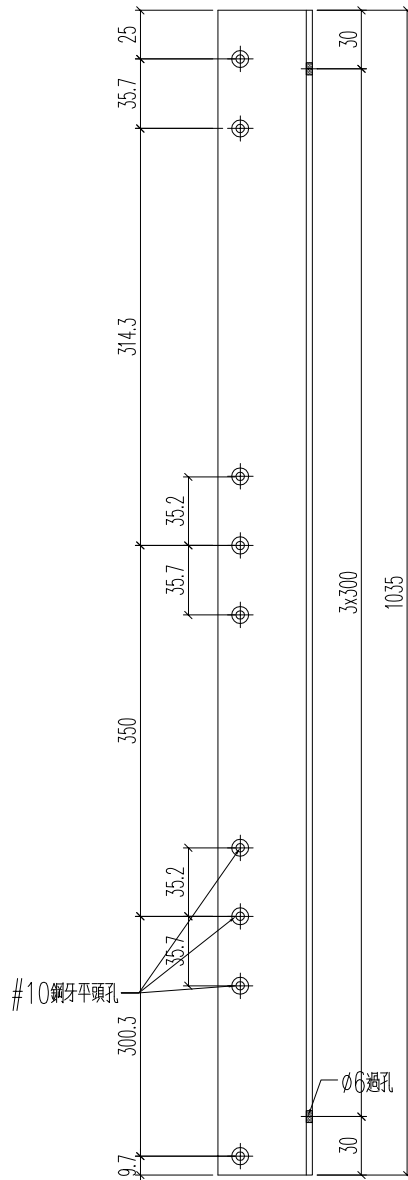
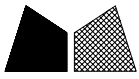
己連拿利



名稱	型材加工圖	制圖	H	20250917	修改			
材料	N00843(52.5x25x3mm鋁角)	復核	LRA	20250917	日期			
顏色	240806	批准			圖號	J861-QL-LJ6R		



名稱	型材加工圖	制圖	H	20250917	修改		
材料	N00843(52.5x25x3mm鋁角)	復核	LRA	20250917	日期		
顏色	240806	批准			圖號	J861-QL-LJ7	



名稱	型材加工圖	制圖	H	20250917	修改		
材料	N00843(52.5x25x3mm鋁角)	復核	LRA	20250917	日期		
顏色	240806	批准			圖號	J861-QL-LJ7R	

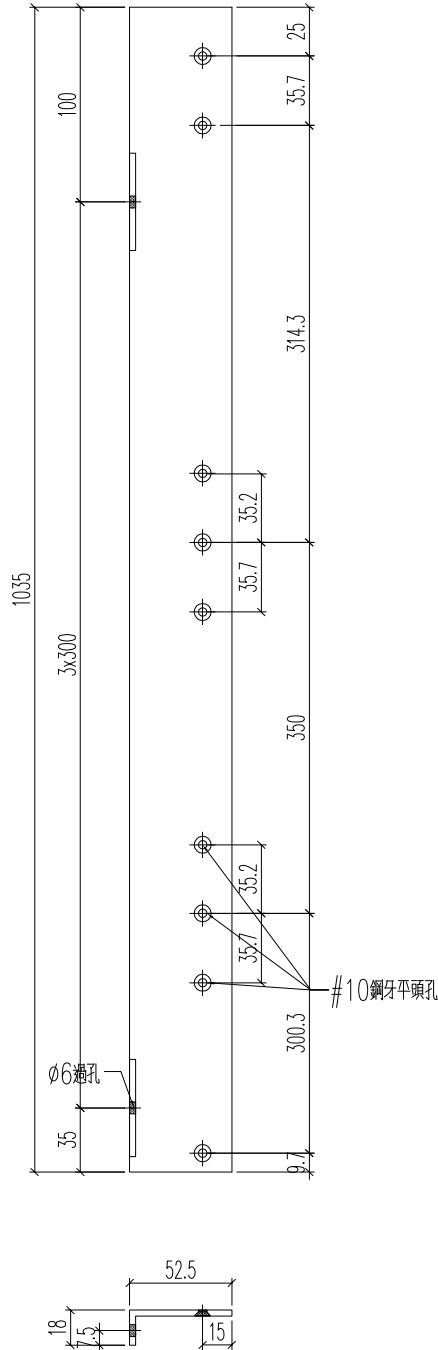


工程號

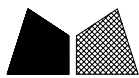
J861

地盤

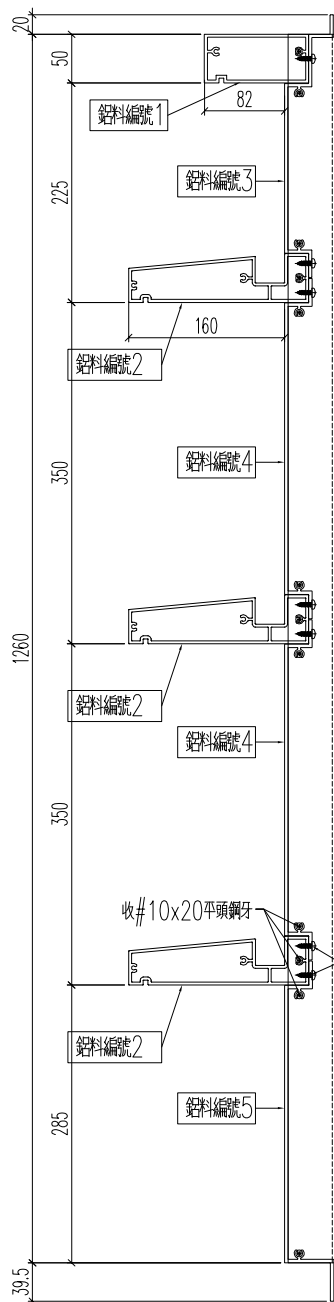
己連拿利



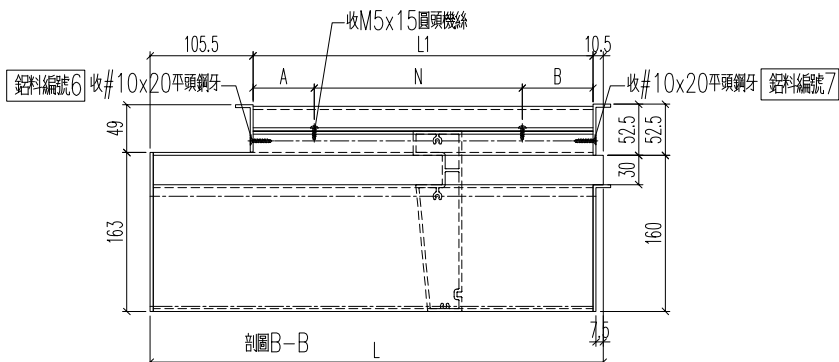
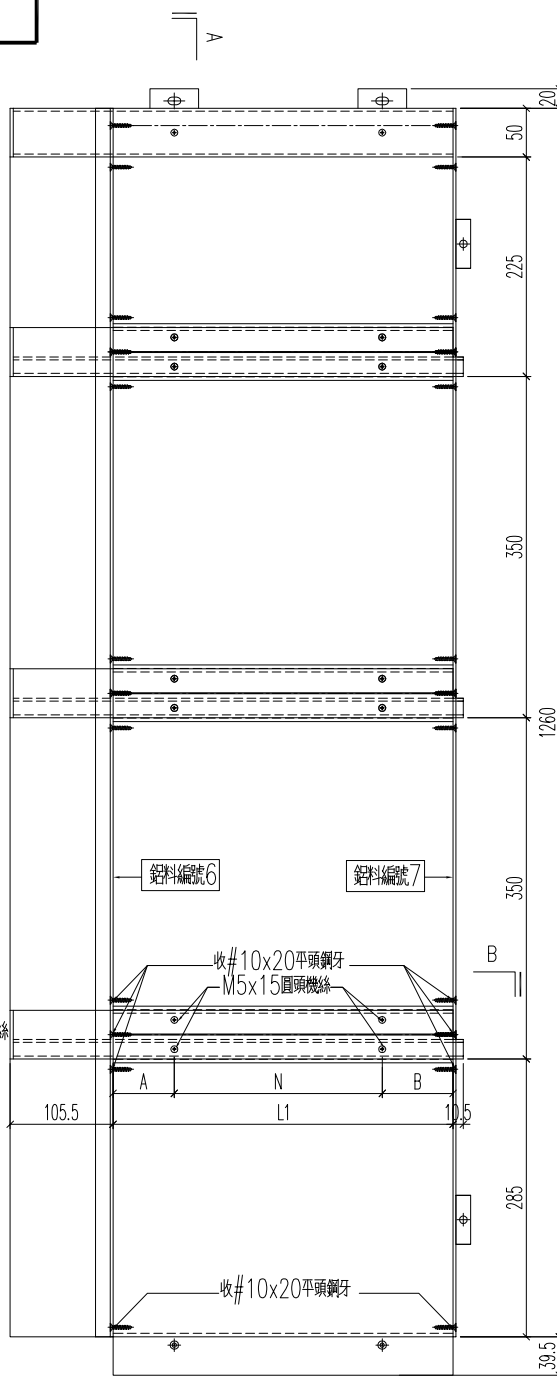
名稱	型材加工圖	制圖	H	20250917	修改			
材料	N00843(52.5x25x3mm鋁角)	復核	LRA	20250917	日期			
顏色	240806	批准			圖號	J861-QL-LJ8		



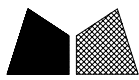
工程號 J861 地盤 己連拿利



剖面A-A



名稱	組裝圖	制圖	H	20250917	修改		
材料	--	復核	LRA	20250917	日期		
顏色	--	批准			圖號	J861-QL-ZZ1	



美特鋁質 有限公司
MIDI Aluminium Fabricator Ltd.

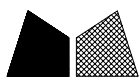
加工圖見：J861-QL-ZZ1

工程號	J861	地盤	己連拿利
-----	------	----	------

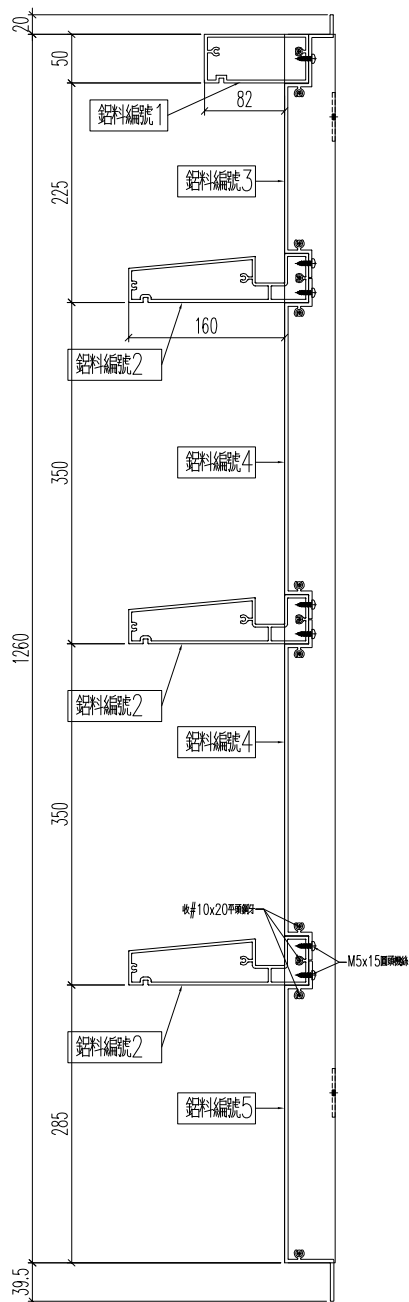
組裝編號：J861-QL-ZZ1						位置	EL101
幅數	L	L1	A	N			B
1	1037	921	50.5	2	x	300	270.5

散件	鋁料編號	長度	單幅支數				材料
鋁料編號1	J861-QL-FT1	1029.5	1				X86616
鋁料編號2	J861-QL-ZS1	1037	3				X86614
鋁料編號3	J861-QL-TB1	1026.5	1				X86618
鋁料編號4	J861-QL-MB1	1026.5	2				X86619
鋁料編號5	J861-QL-DB1	1026.5	1				X86620
鋁料編號6	J861-QL-LJ1	1260	1				N00843
鋁料編號7	J861-QL-LJ2R	1260	1				N00843

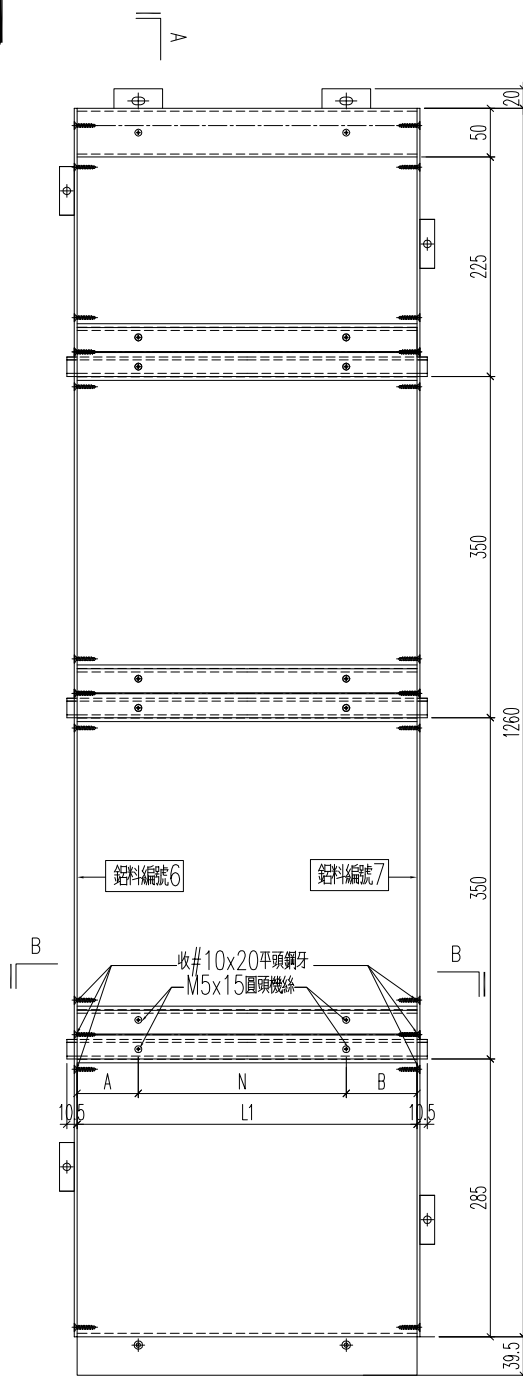
名稱	組裝圖	制圖	H	20250917	修改			
材料	--	復核	LRA	20250917	日期			
顏色	--	批准			圖號	J861-QL-ZZ1a		



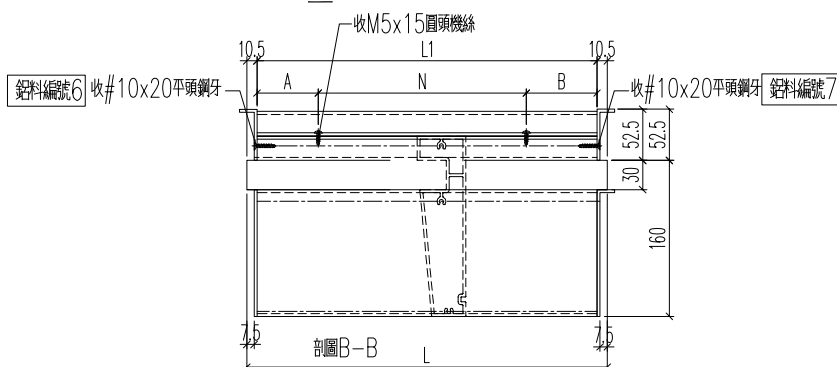
工程號 J861 地盤 己連拿利



剖面A-A

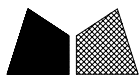


剖面A-A



剖面B-B

名稱	組裝圖	制圖	H	20250917	修改		
材料	--	復核	LRA	20250917	日期		
顏色	--	批准			圖號	J861-QL-ZZ2	



美特鋁質 有限公司
MIDI Aluminium Fabricator Ltd.

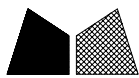
加工圖見：J861-QL-ZZ2

工程號	J861	地盤	己連拿利
-----	------	----	------

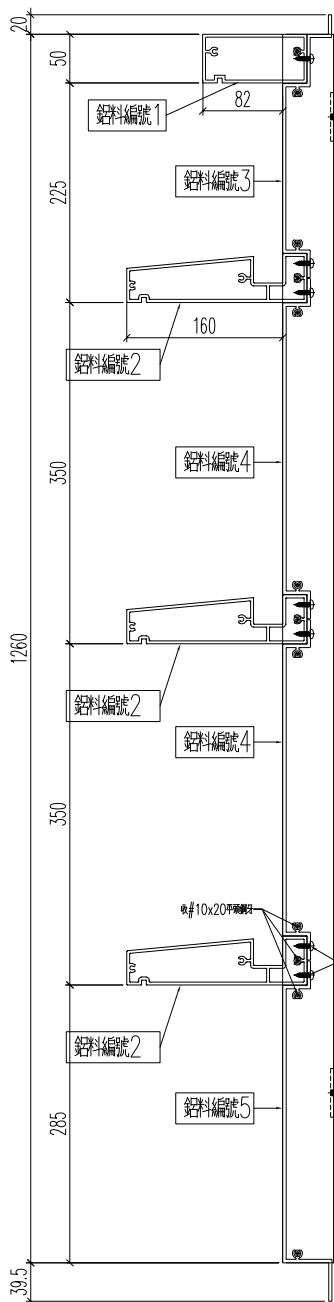
组装编号：J861-QL-ZZ2						位置	EL101
幅数	L	L1	A	N			B
8	1217	1196	50.5	3	x	300	245.5

散件	铝料编号	长度	单幅支数				材料
铝料编号1	J861-QL-FT2	1202	1				X86616
铝料编号2	J861-QL-ZS2	1217	3				X86614
铝料编号3	J861-QL-TB2	1196	1				X86618
铝料编号4	J861-QL-MB2	1196	2				X86619
铝料编号5	J861-QL-DB2	1196	1				X86620
铝料编号6	J861-QL-LJ2	1260	1				N00843
铝料编号7	J861-QL-LJ2R	1260	1				N00843

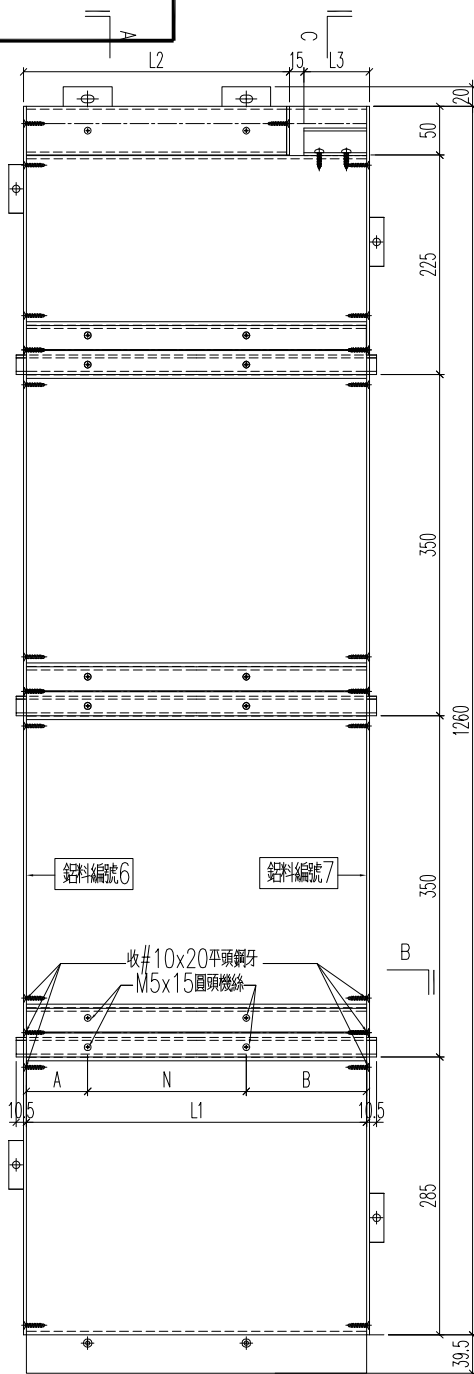
名稱	組裝圖	制圖	H	20250917	修改			
材料	--	復核	LRA	20250917	日期			
顏色	--	批准			圖號	J861-QL-ZZ2a		



工程號 J861 地盤 己連拿利

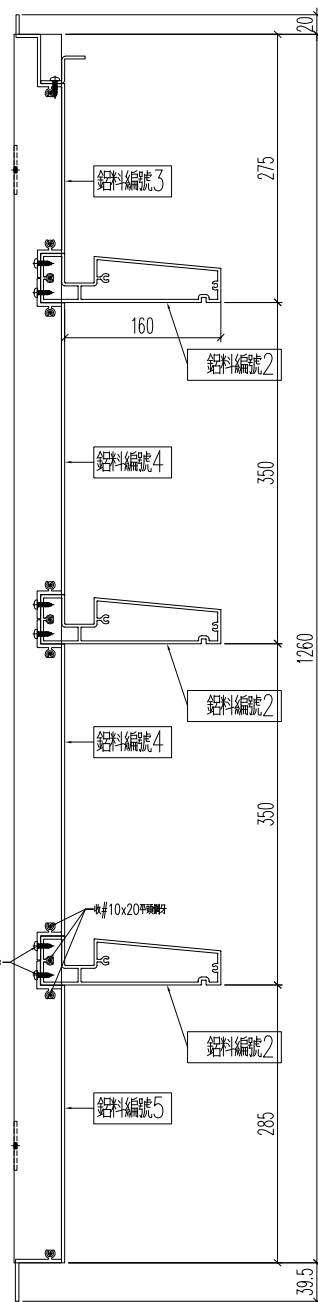


剖面A-A

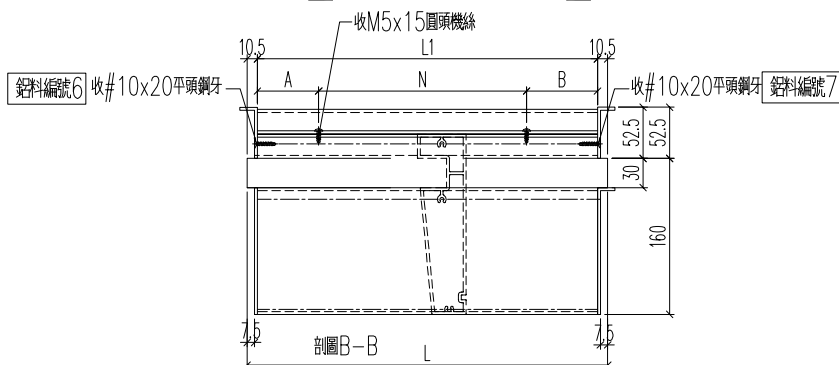


B

剖面B-B



剖面C-C

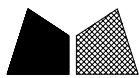


名稱	組裝圖	制圖	H	20250917	修改		
材料	--	復核	LRA	20250917	日期		
顏色	--	批准			圖號	J861-QL-ZZ3	

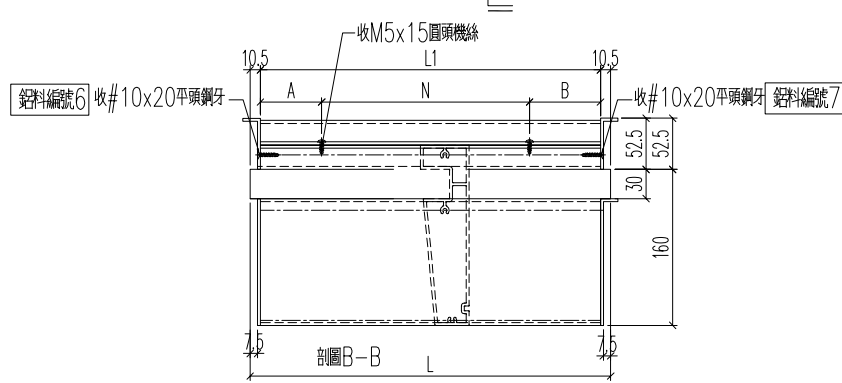
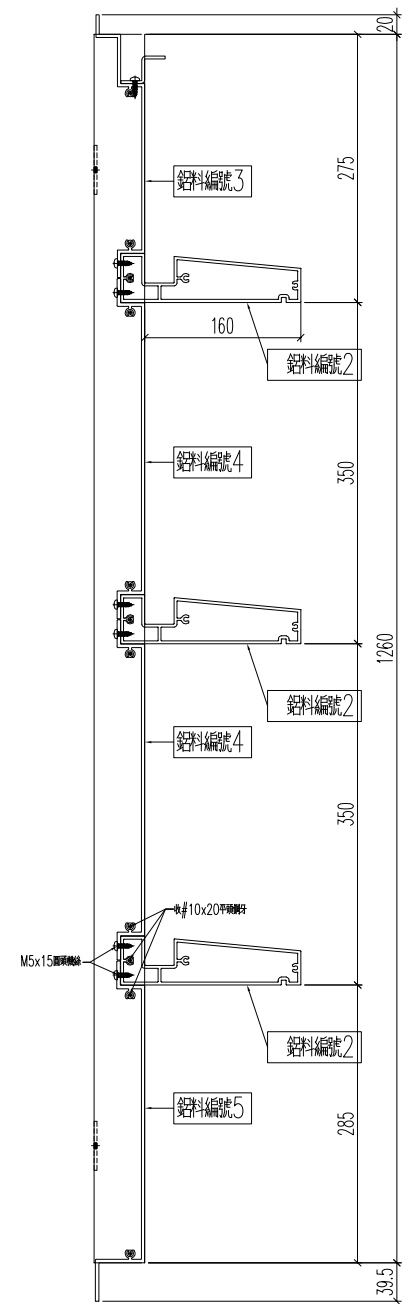
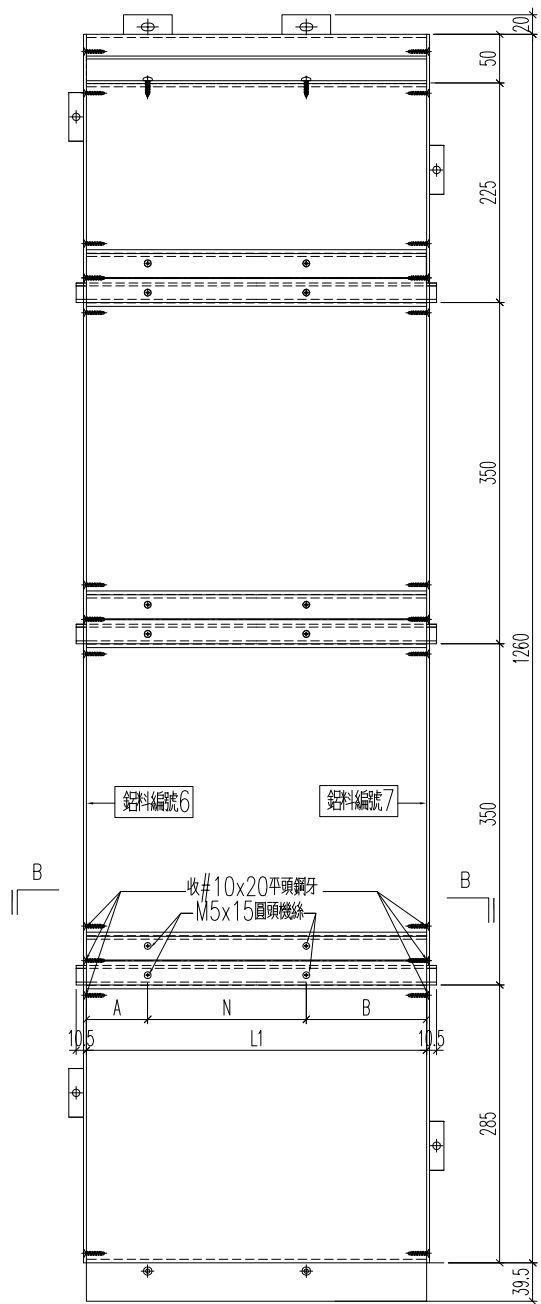


工程號 J861 地盤 己連拿利

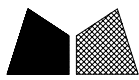
组装编号：J861-QL-ZZ3						位置	EL101		
幅数	L	L1	A		N		B	L2	L3
1	1217	1196	50.5	3	x	300	245.5	1008.5	178.5
散件	铝料编号	长度	单幅支数				材料		
铝料编号1	J861-QL-FT3	1008.5	1				X86616		
铝料编号2	J861-QL-ZS2	1217	3				X86614		
铝料编号3	J861-QL-TB2a	1196	1				X86618		
铝料编号4	J861-QL-MB2	1196	2				X86619		
铝料编号5	J861-QL-DB2	1196	1				X86620		
铝料编号6	J861-QL-LJ2	1260	1				N00843		
铝料编号7	J861-QL-LJ3R	1260	1				N00843		
组装编号：J861-QL-ZZ6						位置	EL101		
幅数	L	L1	A		N		B	L2	L3
1	1217	1196	50.5	3	x	300	245.5	697.5	489.5
散件	铝料编号	长度	单幅支数				材料		
铝料编号1	J861-QL-FT5	697.5	1				X86616		
铝料编号2	J861-QL-ZS2	1217	3				X86614		
铝料编号3	J861-QL-TB2d	1196	1				X86618		
铝料编号4	J861-QL-MB2	1196	2				X86619		
铝料编号5	J861-QL-DB2	1196	1				X86620		
铝料编号6	J861-QL-LJ2	1260	1				N00843		
铝料编号7	J861-QL-LJ3R	1260	1				N00843		
组装编号：J861-QL-ZZ8						位置	EL101		
幅数	L	L1	A		N		B	L2	L3
1	1217	1196	50.5	3	x	300	245.5	644.5	542.5
散件	铝料编号	长度	单幅支数				材料		
铝料编号1	J861-QL-FT7	644.5	1				X86616		
铝料编号2	J861-QL-ZS2	1217	3				X86614		
铝料编号3	J861-QL-TB2f	1196	1				X86618		
铝料编号4	J861-QL-MB2	1196	2				X86619		
铝料编号5	J861-QL-DB2	1196	1				X86620		
铝料编号6	J861-QL-LJ2	1260	1				N00843		
铝料编号7	J861-QL-LJ3R	1260	1				N00843		
名稱	組裝圖		制圖	H	20250917	修改			
材料	--	復核	LRA	20250917	日期				
顏色	--	批准			圖號	J861-QL-ZZ3a			



工程號 J861 地盤 己連拿利



名稱	組裝圖	制圖	H	20250917	修改		
材料	--	復核	LRA	20250917	日期		
顏色	--	批准			圖號	J861-QL-ZZ4	



美特鋁質 有限公司
MIDI Aluminium Fabricator Ltd.

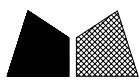
加工圖見：J861-QL-ZZ4

工程號	J861	地盤	己連拿利
-----	------	----	------

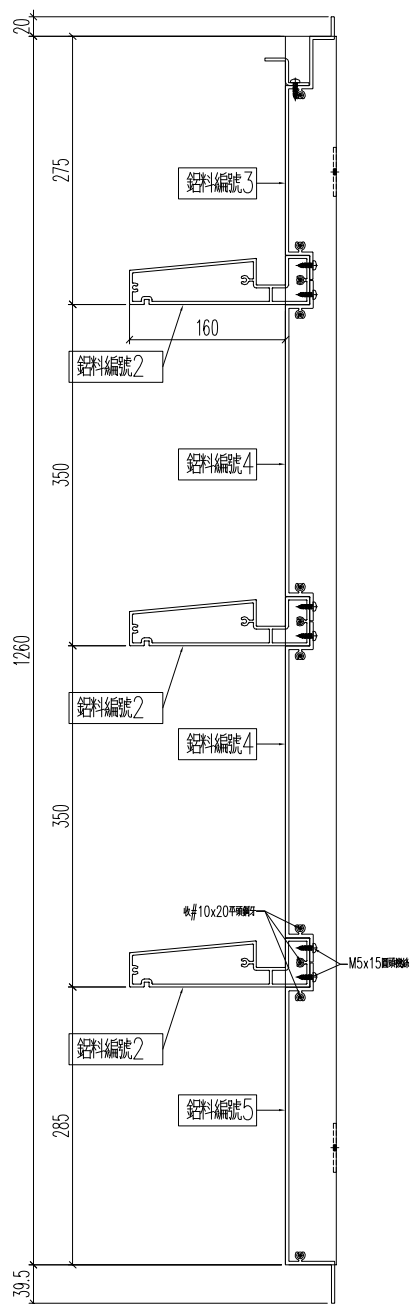
組裝編號：J861-QL-ZZ4						位置	EL101
幅數	L	L1	A		N		B
10	1217	1196	50.5	3	x	300	245.5

散件	鋁料編號	長度	單幅支數				材料
鋁料編號2	J861-QL-ZS2	1217	3				X86614
鋁料編號3	J861-QL-TB2b	1196	1				X86618
鋁料編號4	J861-QL-MB2	1196	2				X86619
鋁料編號5	J861-QL-DB2	1196	1				X86620
鋁料編號6	J861-QL-LJ3	1260	1				N00843
鋁料編號7	J861-QL-LJ3R	1260	1				N00843

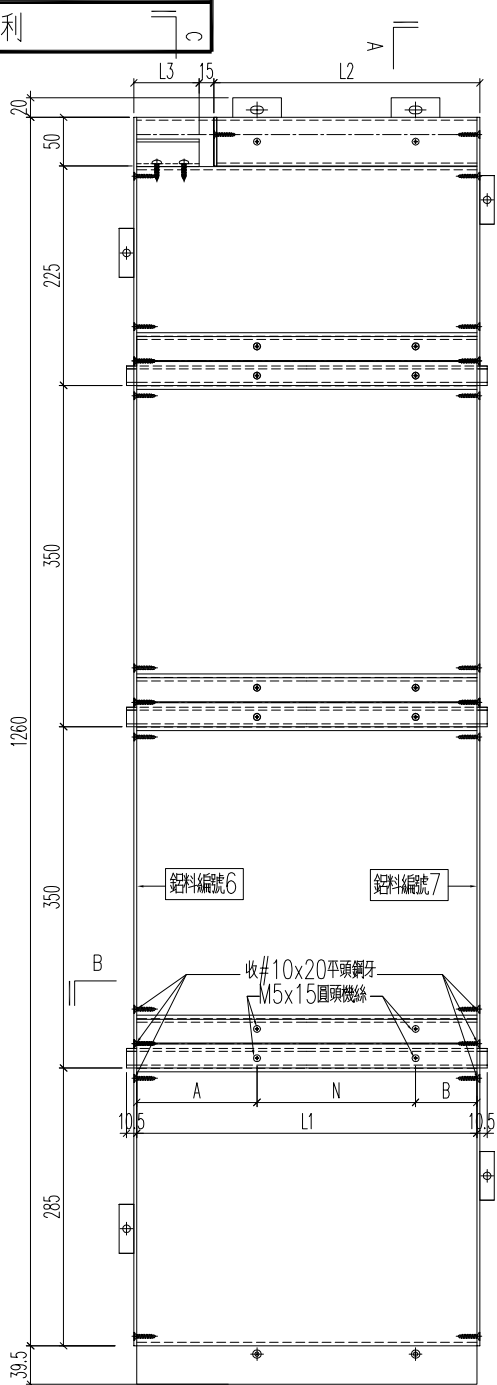
名稱	組裝圖	制圖	H	20250917	修改			
材料	--	復核	LRA	20250917	日期			
顏色	--	批准			圖號	J861-QL-ZZ4a		



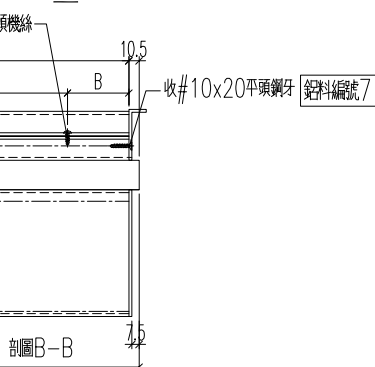
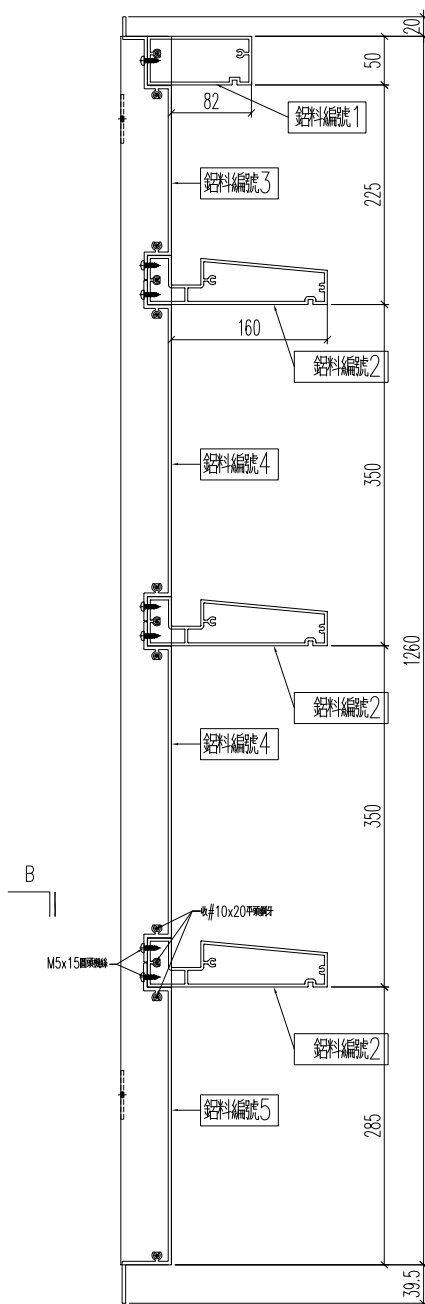
工程號 J861 地盤 己連拿利



剖圖C-C

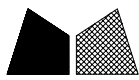


剖圖A-A



剖圖B-B

名稱	組裝圖	制圖	H	20250917	修改		
材料	--	復核	LRA	20250917	日期		
顏色	--	批准			圖號	J861-QL-ZZ5	



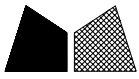
工程號 J861 地盤 己連拿利

组装编号：J861-QL-ZZ5						位置	EL101		
幅数	L	L1	A		N		B	L2	L3
1	1217	1196	50.5	3	x	300	245.5	626.5	560.5
散件	铝料编号	长度	单幅支数				材料		
铝料编号1	J861-QL-FT4	626.5	1				X86616		
铝料编号2	J861-QL-ZS2	1217	3				X86614		
铝料编号3	J861-QL-TB2c	1196	1				X86618		
铝料编号4	J861-QL-MB2	1196	2				X86619		
铝料编号5	J861-QL-DB2	1196	1				X86620		
铝料编号6	J861-QL-LJ3	1260	1				N00843		
铝料编号7	J861-QL-LJ2R	1260	1				N00843		

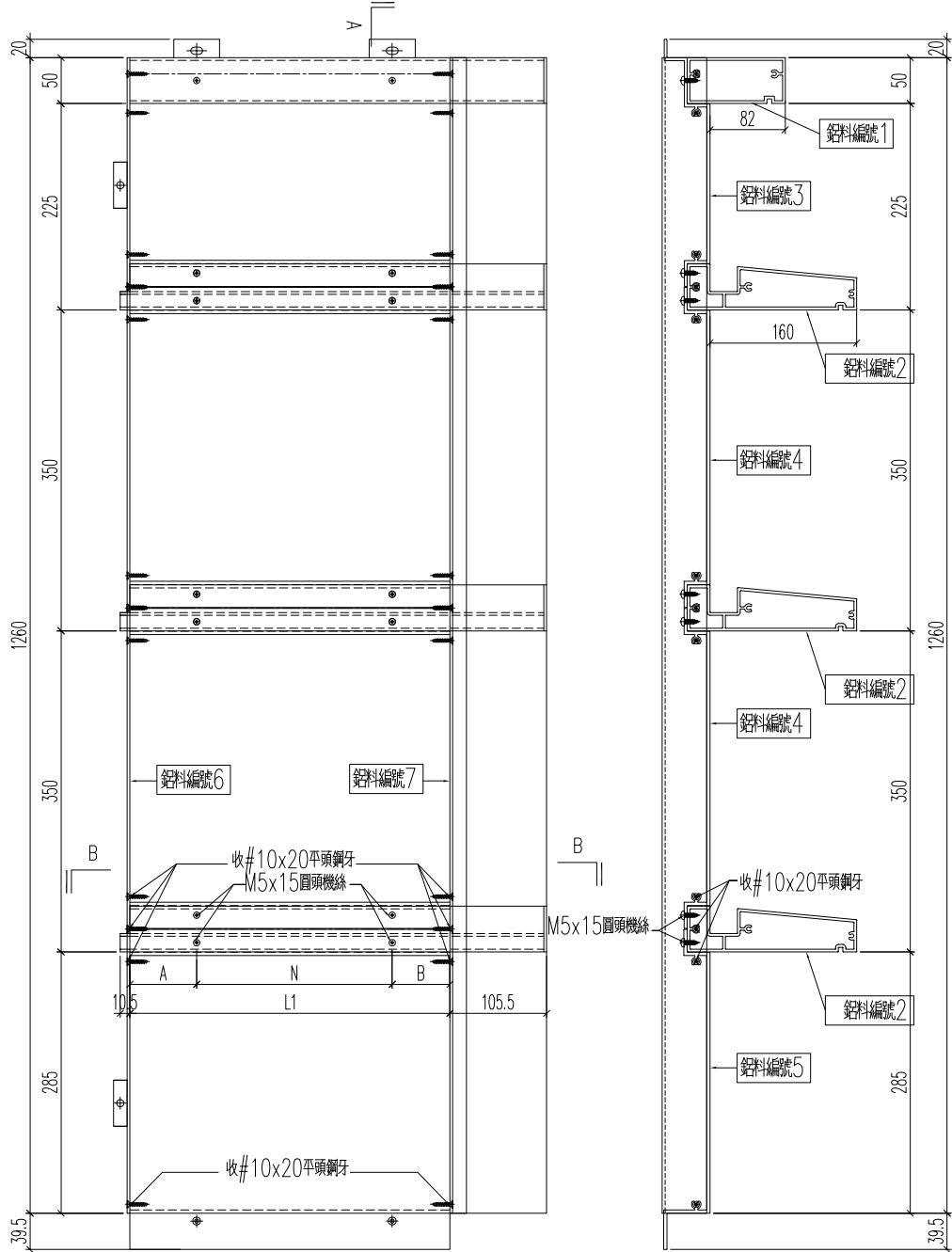
组装编号：J861-QL-ZZ7						位置	EL101		
幅数	L	L1	A		N		B	L2	L3
1	1217	1196	50.5	3	x	300	245.5	679.5	507.5
散件	铝料编号	长度	单幅支数				材料		
铝料编号1	J861-QL-FT6	679.5	1				X86616		
铝料编号2	J861-QL-ZS2	1217	3				X86614		
铝料编号3	J861-QL-TB2e	1196	1				X86618		
铝料编号4	J861-QL-MB2	1196	2				X86619		
铝料编号5	J861-QL-DB2	1196	1				X86620		
铝料编号6	J861-QL-LJ3	1260	1				N00843		
铝料编号7	J861-QL-LJ2R	1260	1				N00843		

组装编号：J861-QL-ZZ9						位置	EL101		
幅数	L	L1	A		N		B	L2	L3
1	1217	1196	50.5	3	x	300	245.5	990.5	196.5
散件	铝料编号	长度	单幅支数				材料		
铝料编号1	J861-QL-FT8	990.5	1				X86616		
铝料编号2	J861-QL-ZS2	1217	3				X86614		
铝料编号3	J861-QL-TB2g	1196	1				X86618		
铝料编号4	J861-QL-MB2	1196	2				X86619		
铝料编号5	J861-QL-DB2	1196	1				X86620		
铝料编号6	J861-QL-LJ3	1260	1				N00843		
铝料编号7	J861-QL-LJ2R	1260	1				N00843		

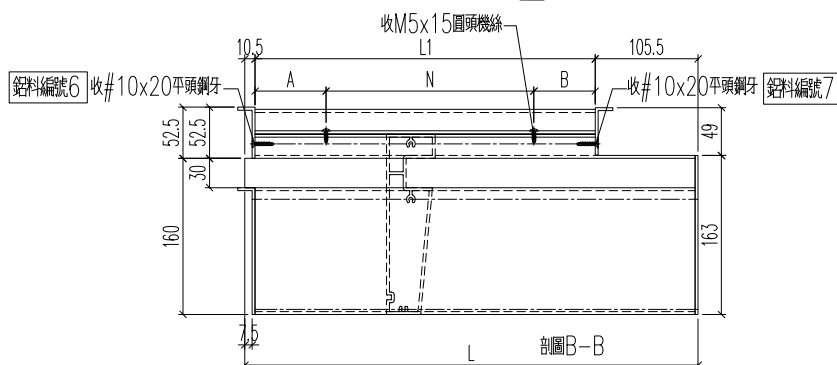
名稱	組裝圖	制圖	H	20250917	修改			
材料	--	復核	LRA	20250917	日期			
顏色	--	批准			圖號	J861-QL-ZZ5a		



工程號	J861	地盤	己連拿利
-----	------	----	------

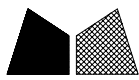


剖圖A-A



剖圖B-B

名稱	組裝圖	制圖	H	20250917	修改		
材料	--	復核	LRA	20250917	日期		
顏色	--	批准			圖號	J861-QL-ZZ10	



美特鋁質 有限公司
MIDI Aluminium Fabricator Ltd.

加工圖見：J861-QL-ZZ10

工程號 J861 地盤 己連拿利

组装编号：J861-QL-ZZ10 位置 EL101

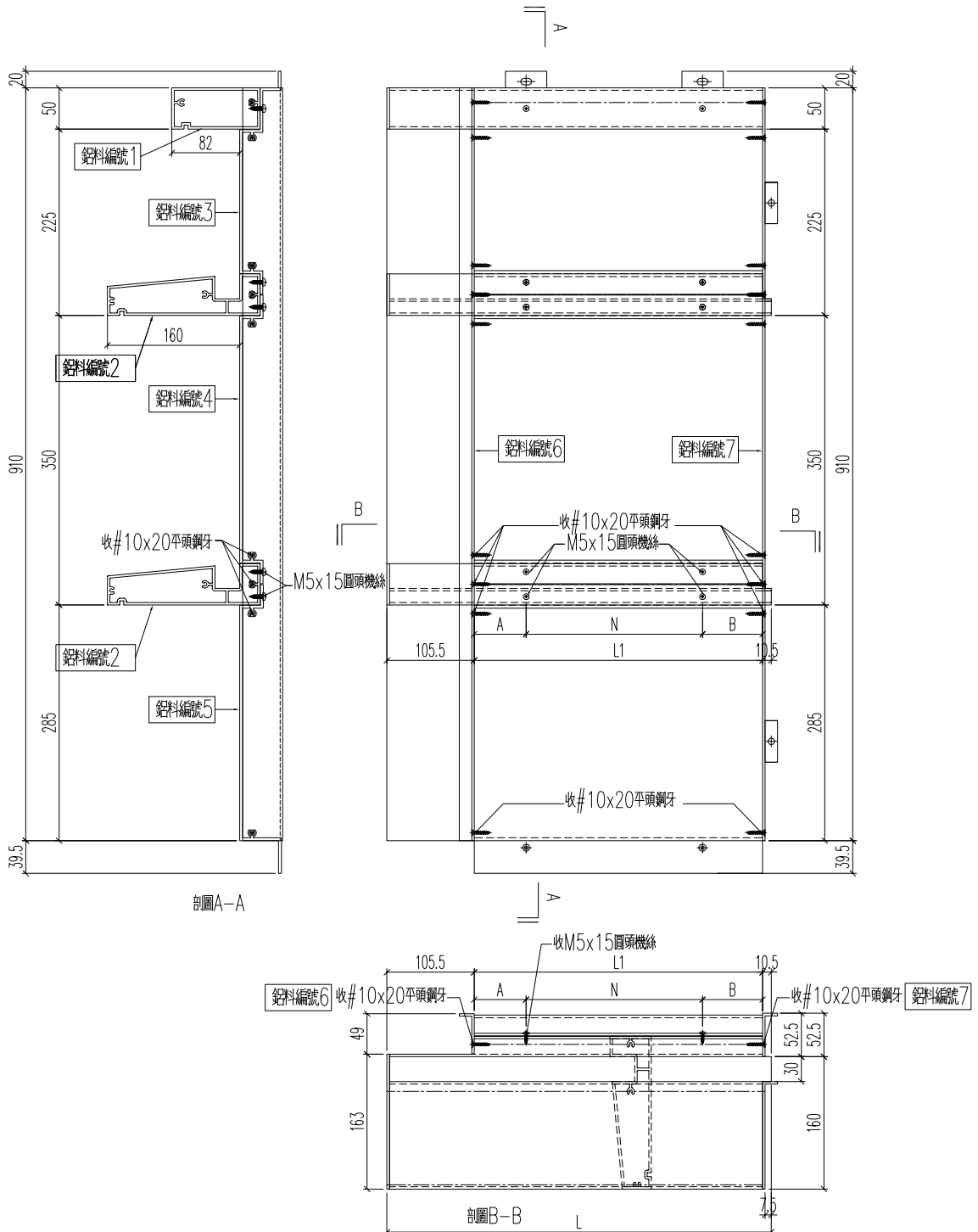
幅数	L	L1	A		N		B
1	1055	939	50.5	2	x	300	288.5

散件	铝料编号	长度	单幅支数				材料
铝料编号1	J861-QL-FT9	1047.5	1				X86616
铝料编号2	J861-QL-ZS3	1055	3				X86614
铝料编号3	J861-QL-TB3	1044.5	1				X86618
铝料编号4	J861-QL-MB3	1044.5	2				X86619
铝料编号5	J861-QL-DB3	1044.5	1				X86620
铝料编号6	J861-QL-LJ2	1260	1				N00843
铝料编号7	J861-QL-LJ1R	1260	1				N00843

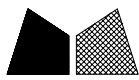
名稱	組裝圖	制圖	H	20250917	修改		
材料	--	復核	LRA	20250917	日期		
顏色	--	批准			圖號	J861-QL-ZZ10a	



工程號	J861	地盤	己連拿利
-----	------	----	------



名稱	組裝圖	制圖	H	20250917	修改			
材料	--	復核	LRA	20250917	日期			
顏色	--	批准			圖號	J861-QL-ZZ14		



美特鋁質 有限公司
MIDI Aluminium Fabricator Ltd.

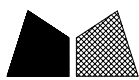
加工圖見：J861-QL-ZZ14

工程號 J861 地盤 己連拿利

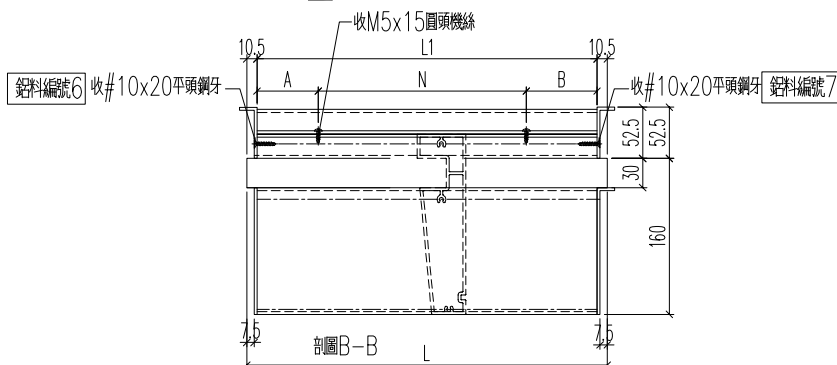
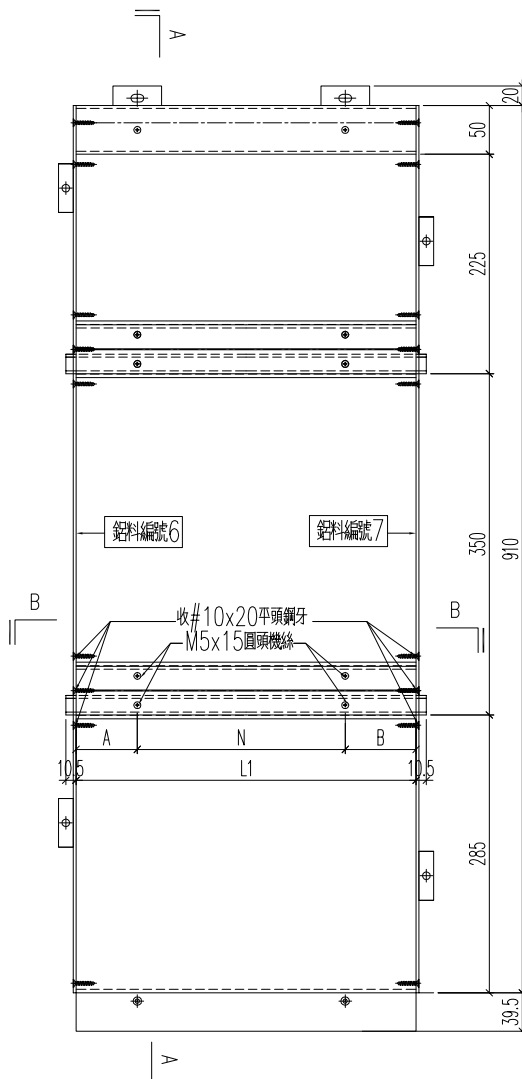
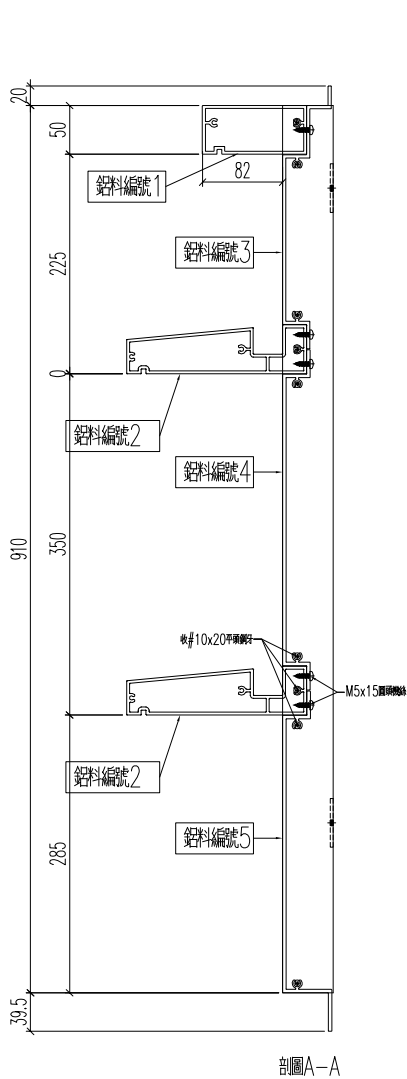
组装编号：J861-QL-ZZ14						位置	EL103
幅数	L	L1	A	N		B	
1	470	354	50.5	1	x	200	103.5

散件	铝料编号	长度	单幅支数			材料
铝料编号1	J861-QL-FT10	462.5	1			X86616
铝料编号2	J861-QL-ZS4	470	3			X86614
铝料编号3	J861-QL-TB4	459.5	1			X86618
铝料编号4	J861-QL-MB4	459.5	2			X86619
铝料编号5	J861-QL-DB4	459.5	1			X86620
铝料编号6	J861-QL-LJ4	910	1			N00843
铝料编号7	J861-QL-LJ5R	910	1			N00843

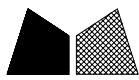
名稱	組裝圖	制圖	H	20250917	修改		
材料	--	復核	LRA	20250917	日期		
顏色	--	批准			圖號	J861-QL-ZZ14a	



工程號	J861	地盤	己連拿利
-----	------	----	------



名稱	組裝圖	制圖	H	20250917	修改		
材料	--	復核	LRA	20250917	日期		
顏色	--	批准			圖號	J861-QL-ZZ15	



工程號	J861	地盤	己連拿利
-----	------	----	------

组装编号：J861-QL-ZZ15						位置	EL103
幅数	L	L1	A		N		B
21	1200	1179	50.5	3	x	300	228.5

散件	铝料编号	长度	单幅支数				材料
铝料编号1	J861-QL-FT11	1185	1				X86616
铝料编号2	J861-QL-ZS5	1200	3				X86614
铝料编号3	J861-QL-TB5	1179	1				X86618
铝料编号4	J861-QL-MB5	1179	2				X86619
铝料编号5	J861-QL-DB5	1179	1				X86620
铝料编号6	J861-QL-LJ5	910	1				N00843
铝料编号7	J861-QL-LJ5R	910	1				N00843

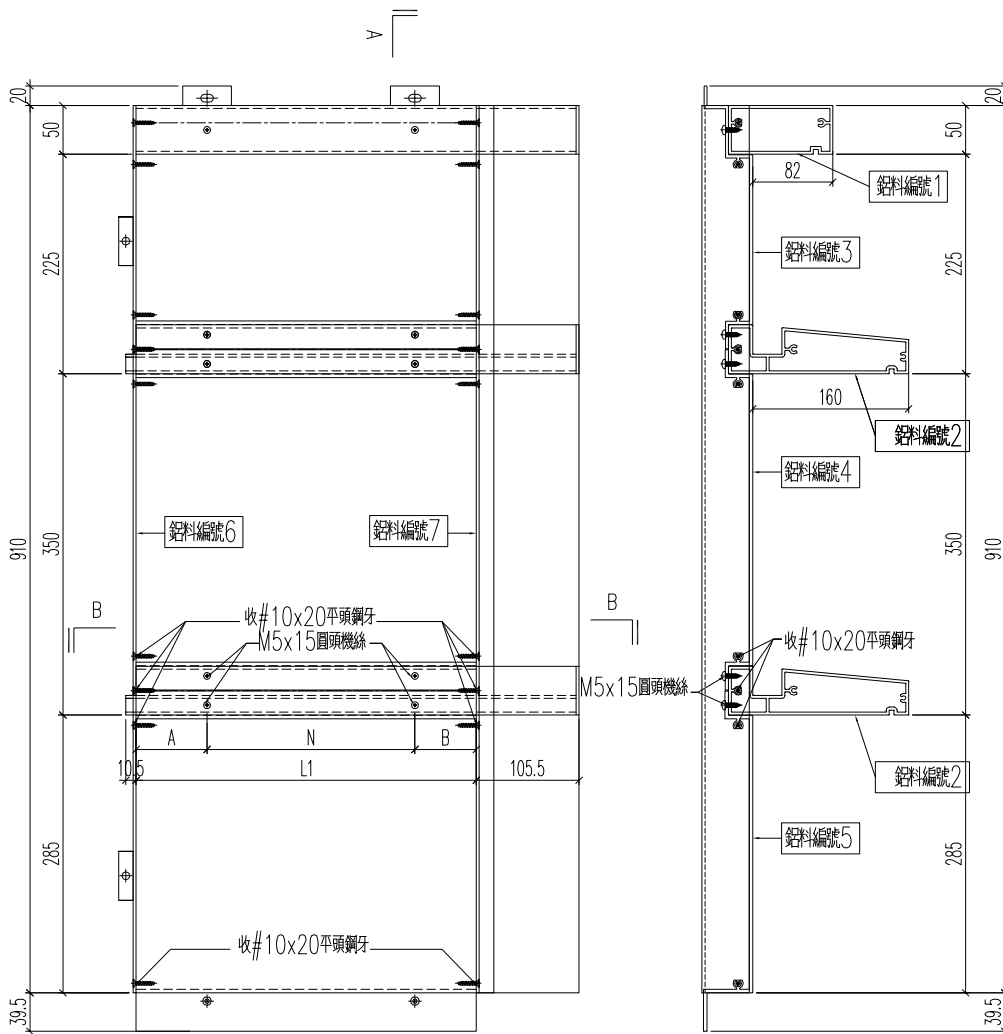
组装编号：J861-QL-ZZ18						位置	EL103
幅数	L	L1	A		N		B
1	1034	1013	50.5	3	x	250	212.5

散件	铝料编号	长度	单幅支数				材料
铝料编号1	J861-QL-FT12	1019	1				X86616
铝料编号2	J861-QL-ZS8	1034	3				X86614
铝料编号3	J861-QL-TB8	1013	1				X86618
铝料编号4	J861-QL-MB8	1013	2				X86619
铝料编号5	J861-QL-DB8	1013	1				X86620
铝料编号6	J861-QL-LJ5	910	1				N00843
铝料编号7	J861-QL-LJ5R	910	1				N00843

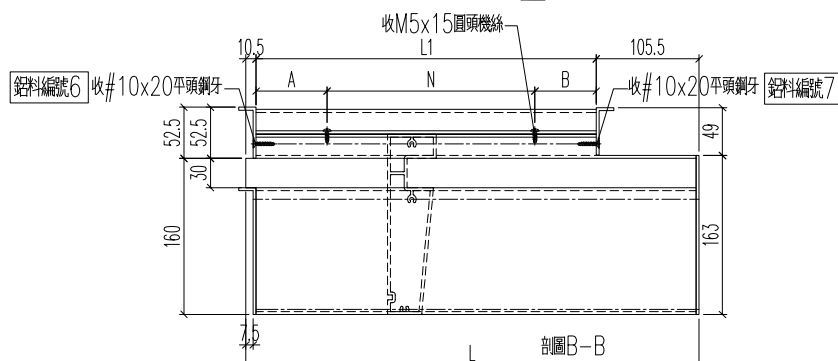
名稱	組裝圖	制圖	H	20250917	修改			
材料	--	復核	LRA	20250917	日期			
顏色	--	批准			圖號	J861-QL-ZZ15a		



工程號 J861 地盤 己連拿利

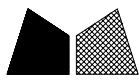


剖圖A-A



剖圖B-B

名稱	組裝圖	制圖	H	20250917	修改		
材料	--	復核	LRA	20250917	日期		
顏色	--	批准			圖號	J861-QL-ZZ19	



美特鋁質 有限公司
MIDI Aluminium Fabricator Ltd.

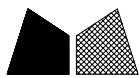
加工圖見：J861-QL-ZZ19

工程號	J861	地盤	己連拿利
-----	------	----	------

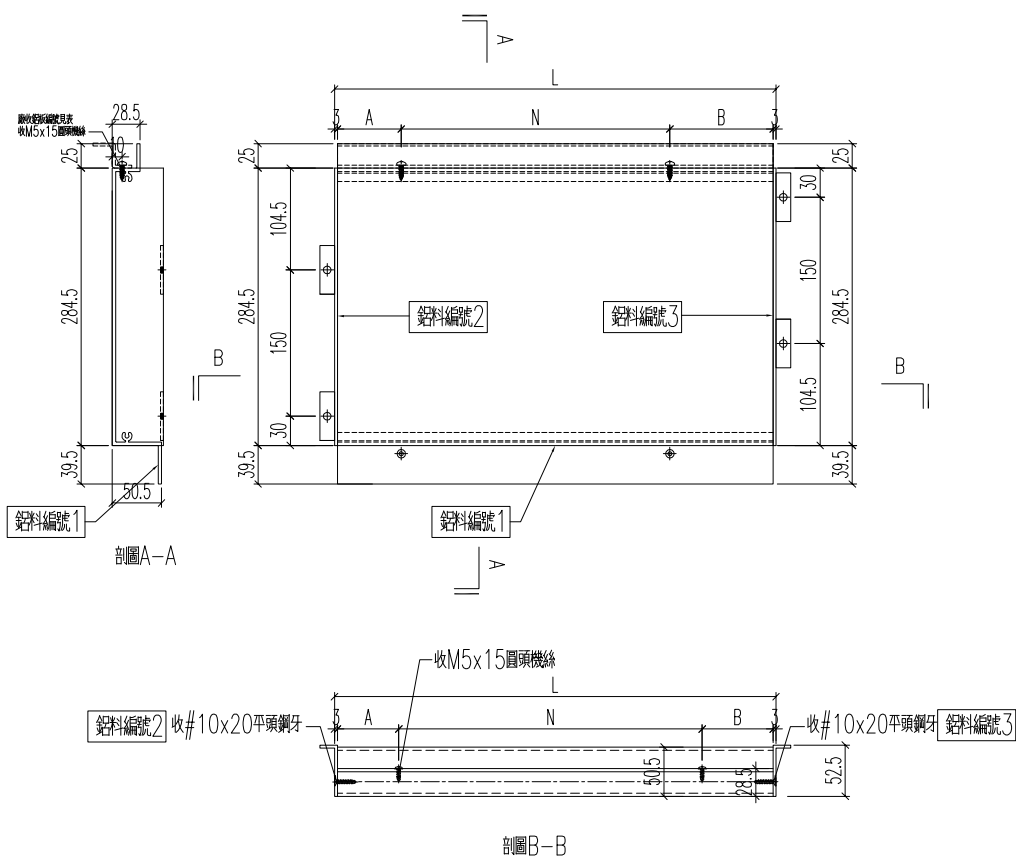
组装编号：J861-QL-ZZ19						位置	EL103
幅数	L	L1	A		N		B
1	747.5	631.5	50.5	1	x	200	381

散件	铝料编号	长度	单幅支数				材料
铝料编号1	J861-QL-FT13	740	1				X86616
铝料编号2	J861-QL-ZS9	747.5	3				X86614
铝料编号3	J861-QL-TB9	737	1				X86618
铝料编号4	J861-QL-MB9	737	2				X86619
铝料编号5	J861-QL-DB9	737	1				X86620
铝料编号6	J861-QL-LJ5	910	1				N00843
铝料编号7	J861-QL-LJ4R	910	1				N00843

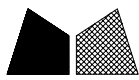
名稱	組裝圖	制圖	H	20250917	修改			
材料	--	復核	LRA	20250917	日期			
顏色	--	批准			圖號	J861-QL-ZZ19a		



工程號	J861	地盤	己連拿利
-----	------	----	------



名稱	組裝圖	制圖	H	20250917	修改		
材料	--	復核	LRA	20250917	日期		
顏色	--	批准			圖號	J861-QL-ZZ16	



美特鋁質 有限公司
MIDI Aluminium Fabricator Ltd.

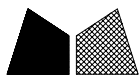
加工圖見：J861-QL-ZZ16

工程號 J861 地盤 己連拿利

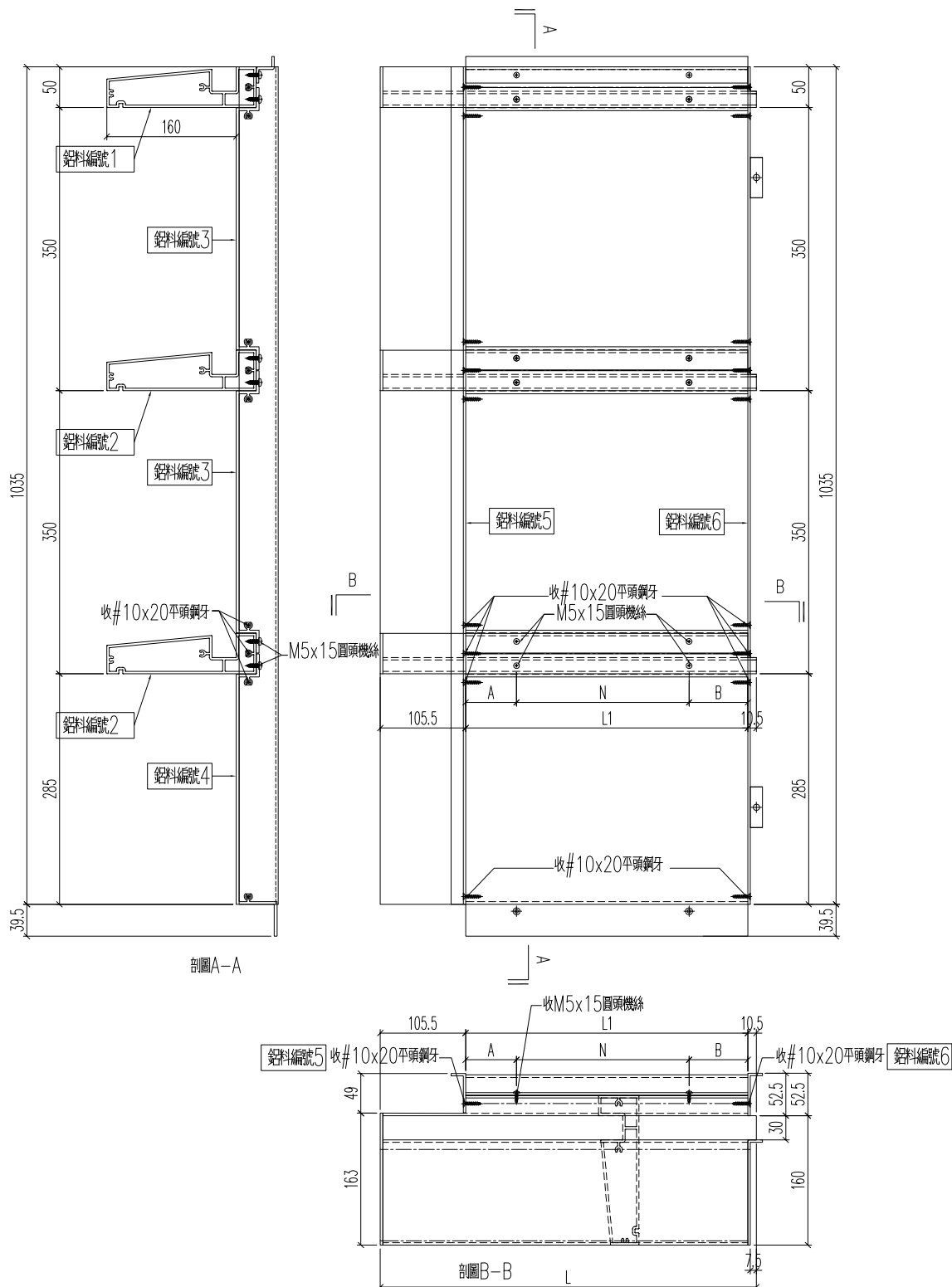
组装编号：J861-QL-ZZ16							位置	EL103
幅数	L	L1	A		N		B	
2	1034	1013	50.5	3	x	250	212.5	
散件	铝料编号	长度	单幅支数				材料	
铝料编号1	J861-QL-DB6a	1013	1				X86620	
铝料编号2	J861-QL-LJ6	284.5	1				N00843	
铝料编号3	J861-QL-LJ6R	284.5	1				N00843	

组装编号：J861-QL-ZZ17							位置	EL103
幅数	L	L1	A		N		B	
2	1033	1012	50.5	3	x	250	211.5	
散件	铝料编号	长度	单幅支数				材料	
铝料编号1	J861-QL-DB7a	1012	1				X86620	
铝料编号2	J861-QL-LJ6	284.5	1				N00843	
铝料编号3	J861-QL-LJ6R	284.5	1				N00843	

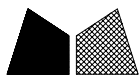
名稱	組裝圖	制圖	H	20250917	修改		
材料	--	復核	LRA	20250917	日期		
顏色	--	批准			圖號	J861-QL-ZZ16a	



工程號 J861 地盤 己連拿利



名稱	組裝圖	制圖	H	20250917	修改		
材料	--	復核	LRA	20250917	日期		
顏色	--	批准			圖號	J861-QL-ZZ11	



工程號 J861 地盤 己連拿利

组装编号：J861-QL-ZZ11

位置

EL101

幅数

L

L1

A

N

B

1

1037

921

50.5

2

x

300

270.5

散件

铝料编号

长度

单幅支数

材料

铝料编号1

J861-QL-ZS1a

1037

1

X86614

铝料编号2

J861-QL-ZS1

1037

2

X86614

铝料编号3

J861-QL-MB1

1026.5

2

X86619

铝料编号4

J861-QL-DB1

1026.5

1

X86620

铝料编号5

J861-QL-LJ7

1035

1

N00843

铝料编号6

J861-QL-LJ8R

1035

1

N00843

组装编号：J861-QL-ZZ20

位置

EL103

幅数

L

L1

A

N

B

1

470

354

50.5

1

x

200

103.5

散件

铝料编号

长度

单幅支数

材料

铝料编号1

J861-QL-ZS4a

470

1

X86614

铝料编号2

J861-QL-ZS4

470

2

X86614

铝料编号3

J861-QL-MB4

459.5

2

X86619

铝料编号4

J861-QL-DB4

459.5

1

X86620

铝料编号5

J861-QL-LJ7

1035

1

N00843

铝料编号6

J861-QL-LJ8R

1035

1

N00843

名稱 組裝圖

制圖

H

20250917

修改

材料

--

復核

LRA

20250917

日期

顏色

--

批准

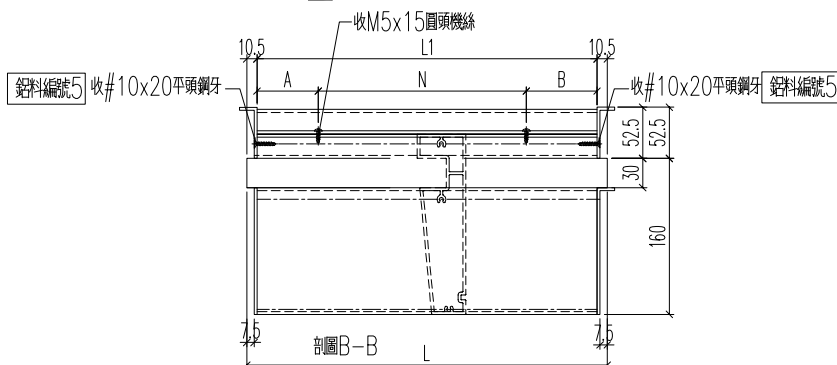
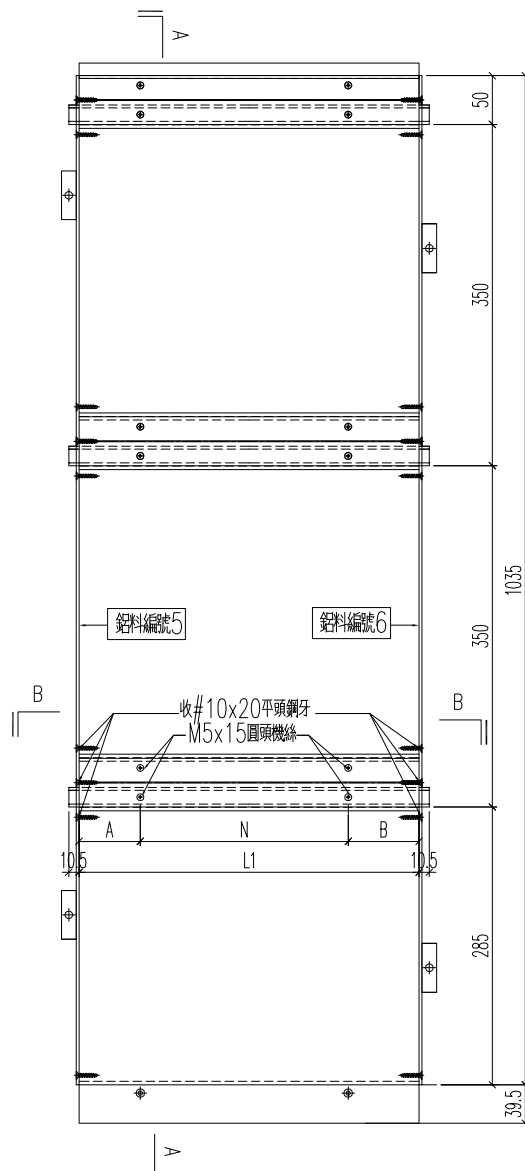
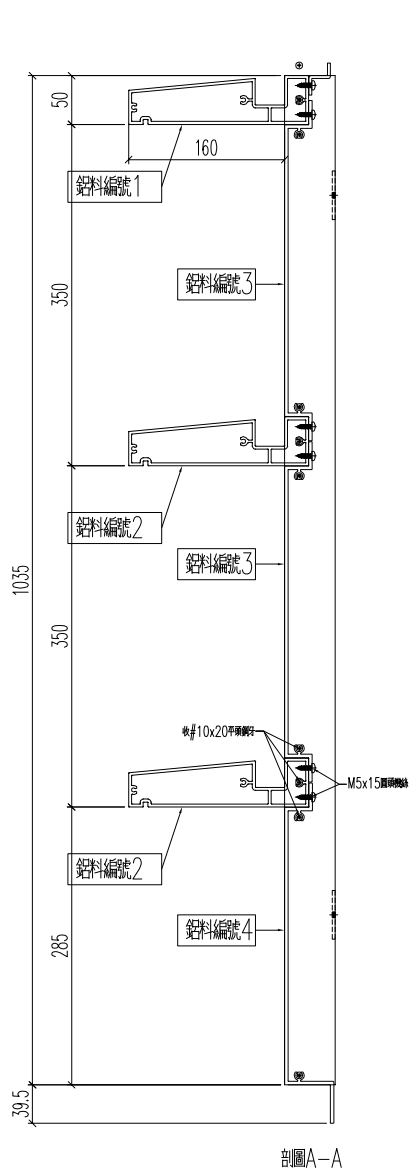
圖號

J861-QL-ZZ11a

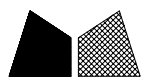


數據表格見：J861-QL-ZZ12a
數據表格見：J861-QL-ZZ12b

工程號	J861	地盤	己連拿利
-----	------	----	------



名稱	組裝圖	制圖	H	20250917	修改		
材料	--	復核	LRA	20250917	日期		
顏色	--	批准			圖號	J861-QL-ZZ12	



工程號 | J861 | 地盤 | 己連拿利

组装编号：J861-QL-ZZ12							位置	EL101
幅数	L	L1	A		N		B	
24	1217	1196	50.5	3	x	300	245.5	
散件	铝料编号	长度	单幅支数				材料	
铝料编号1	J861-QL-ZS2a	1217	1				X86614	
铝料编号2	J861-QL-ZS2	1217	2				X86614	
铝料编号3	J861-QL-MB2	1196	2				X86619	
铝料编号4	J861-QL-DB2	1196	1				X86620	
铝料编号5	J861-QL-L8	1260	1				N00843	
铝料编号6	J861-QL-LJ8R	1260	1				N00843	
组装编号：J861-QL-ZZ21							位置	EL103
幅数	L	L1	A		N		B	
21	1200	1179	50.5	3	x	300	228.5	
散件	铝料编号	长度	单幅支数				材料	
铝料编号1	J861-QL-ZS5a	1200	1				X86614	
铝料编号2	J861-QL-ZS5	1200	2				X86614	
铝料编号3	J861-QL-MB5	1179	2				X86619	
铝料编号4	J861-QL-DB5	1179	1				X86620	
铝料编号5	J861-QL-L8	1260	1				N00843	
铝料编号6	J861-QL-LJ8R	1260	1				N00843	
组装编号：J861-QL-ZZ22							位置	EL103
幅数	L	L1	A		N		B	
2	1034	1013	50.5	3	x	250	212.5	
散件	铝料编号	长度	单幅支数				材料	
铝料编号1	J861-QL-ZS6a	1034	1				X86614	
铝料编号2	J861-QL-ZS6	1034	2				X86614	
铝料编号3	J861-QL-MB6	1013	2				X86619	
铝料编号4	J861-QL-DB6	1013	1				X86620	
铝料编号5	J861-QL-L8	1260	1				N00843	
铝料编号6	J861-QL-LJ8R	1260	1				N00843	
名稱	組裝圖		制圖	H	20250917	修改		
材料	--		復核	LRA	20250917	日期		
顏色	--		批准			圖號	J861-QL-ZZ12a	



工程號	J861	地盤	己連拿利
-----	------	----	------

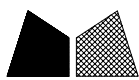
组装编号：J861-QL-ZZ23						位置	EL103
幅数	L	L1	A		N		B
2	1033	1012	50.5	3	x	250	211.5

散件	铝料编号	长度	单幅支数				材料
铝料编号1	J861-QL-ZS7a	1033	1				X86614
铝料编号2	J861-QL-ZS7	1033	2				X86614
铝料编号3	J861-QL-MB7	1012	2				X86619
铝料编号4	J861-QL-DB7	1012	1				X86620
铝料编号5	J861-QL-L8	1260	1				N00843
铝料编号6	J861-QL-LJ8R	1260	1				N00843

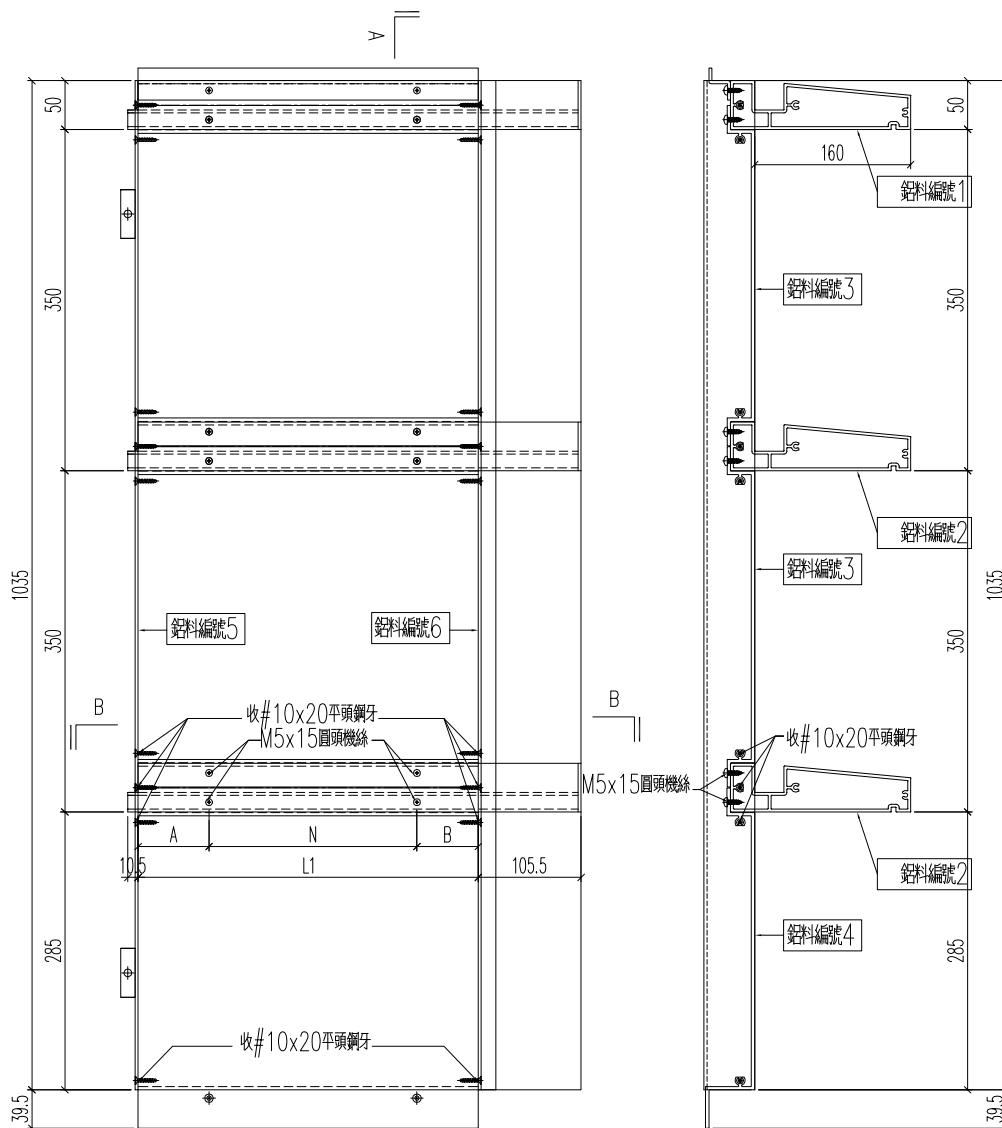
组装编号：J861-QL-ZZ24						位置	EL103
幅数	L	L1	A		N		B
1	748	727	50.5	2	x	250	176.5

散件	铝料编号	长度	单幅支数				材料
铝料编号1	J861-QL-ZS8a	748	1				X86614
铝料编号2	J861-QL-ZS8	748	2				X86614
铝料编号3	J861-QL-MB8	727	2				X86619
铝料编号4	J861-QL-DB8	727	1				X86620
铝料编号5	J861-QL-L8	1260	1				N00843
铝料编号6	J861-QL-LJ8R	1260	1				N00843

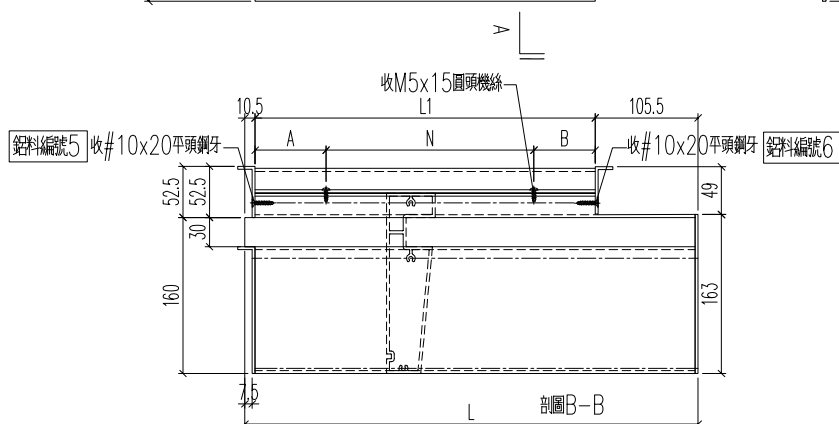
名稱	組裝圖	制圖	H	20250917	修改		
材料	--	復核	LRA	20250917	日期		
顏色	--	批准			圖號	J861-QL-ZZ12b	



工程號	J861	地盤	己連拿利
-----	------	----	------

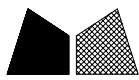


剖圖A-A



剖圖B-B

名稱	組裝圖	制圖	H	20250917	修改		
材料	--	復核	LRA	20250917	日期		
顏色	--	批准			圖號	J861-QL-ZZ13	



工程號 J861 地盤 己連拿利

组装编号：J861-QL-ZZ13

位置

EL101

幅数

L

L1

A

N

B

1

1055

939

50.5

2

x

300

288.5

散件

铝料编号

长度

单幅支数

材料

铝料编号2

J861-QL-ZS3a

1055

1

X86614

铝料编号2

J861-QL-ZS3

1055

2

X86614

铝料编号4

J861-QL-MB3

1044.5

2

X86619

铝料编号5

J861-QL-DB3

1044.5

1

X86620

铝料编号6

J861-QL-LJ8

1035

1

N00843

铝料编号7

J861-QL-LJ7R

1035

1

N00843

组装编号：J861-QL-ZZ25

位置

EL103

幅数

L

L1

A

N

B

1

747.5

631.5

50.5

2

x

200

181

散件

铝料编号

长度

单幅支数

材料

铝料编号2

J861-QL-ZS9a

747.5

1

X86614

铝料编号2

J861-QL-ZS9

747.5

2

X86614

铝料编号4

J861-QL-MB9

737

2

X86619

铝料编号5

J861-QL-DB9

737

1

X86620

铝料编号6

J861-QL-LJ8

1035

1

N00843

铝料编号7

J861-QL-LJ7R

1035

1

N00843

名稱 組裝圖

制圖

H

20250917

修改

材料 --

復核

LRA

20250917

日期

顏色 --

批准

圖號

J861-QL-ZZ13a