



工程指示 / 要求簡箋 ENGINEER INSTRUCTIONS(E.I.)

工程指示編號:	EI- 9421	修改版本:	A
	HK- 0064		
工程編號:	J 861	工程名稱:	己連拿利
收件人:	生統	發件人:	細佬
工程項目:	幕牆背立面地盤用鋁板 (12F-30F)	日期:	30/01/2026

<input type="checkbox"/> 原合約工程包	<input type="checkbox"/> 原合約工程加 / 減賬 QT-	<input type="checkbox"/> 新工程報價 QT-
---------------------------------	--	------------------------------------

信件批核號碼/圖紙參考編號:	批核模具圖紙編號:
客戶指示附件:	管理內部批簽署:

<input type="checkbox"/> 初步鋁料 B.M.	<input type="checkbox"/> 加工拆圖, 然後生產	<input type="checkbox"/> 尺寸表
<input type="checkbox"/> 正式鋁料 B.M.	<input type="checkbox"/> 技術上資料/指示	<input type="checkbox"/> 報價
<input type="checkbox"/> 配件 B.M.	<input type="checkbox"/> 樣辦或貨品說明書	<input type="checkbox"/> 分判合約
<input type="checkbox"/> 其他:		

內容: 確認加工圖可繼續生產
完成上列要求日期: 11/02/2026

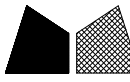
國內

<input type="checkbox"/> 生產技術總監	<input type="checkbox"/> 連附件	<input checked="" type="checkbox"/> 技術部	<input checked="" type="checkbox"/> 連附件	<input type="checkbox"/> 生產部	<input type="checkbox"/> 連附件
<input type="checkbox"/> 採購部	<input type="checkbox"/> 連附件	<input checked="" type="checkbox"/> 生產統籌部	<input checked="" type="checkbox"/> 連附件	<input type="checkbox"/> 報關組	<input type="checkbox"/> 連附件
<input type="checkbox"/> 質檢部	<input type="checkbox"/> 連附件	<input type="checkbox"/> 會計部	<input type="checkbox"/> 連附件	<input type="checkbox"/> 機械設計部	<input type="checkbox"/> 連附件
<input type="checkbox"/> 香港辦	<input type="checkbox"/> 連附件	<input type="checkbox"/> 其他:			

香港

<input type="checkbox"/> 行政部	<input type="checkbox"/> 連附件	<input type="checkbox"/> 會計部	<input type="checkbox"/> 連附件	<input type="checkbox"/> 統籌部	<input type="checkbox"/> 連附件	<input type="checkbox"/> 工程部	<input type="checkbox"/> 連附件
<input type="checkbox"/> 採購部	<input type="checkbox"/> 連附件	<input type="checkbox"/> QS部	<input type="checkbox"/> 連附件	<input type="checkbox"/> 地盤管理	<input type="checkbox"/> 連附件	<input type="checkbox"/> 維修部	<input type="checkbox"/> 連附件

*發件人簽署:	*組別成員批核簽署:
傳遞編號:	項目經理簽署: 



美特鋁質有限公司
MIDI Aluminium Fabricator Ltd.

物料編號	數量	樓層	單位	施工圖位置
HL-021	1	23/F	C	CW-3008
合計:	1			

工程號	J-861	地盤	己連拿利
-----	-------	----	------

注明: 截面圖請查看後頁

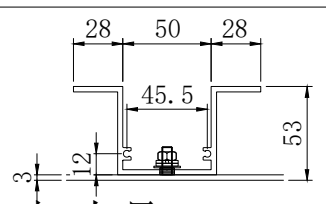
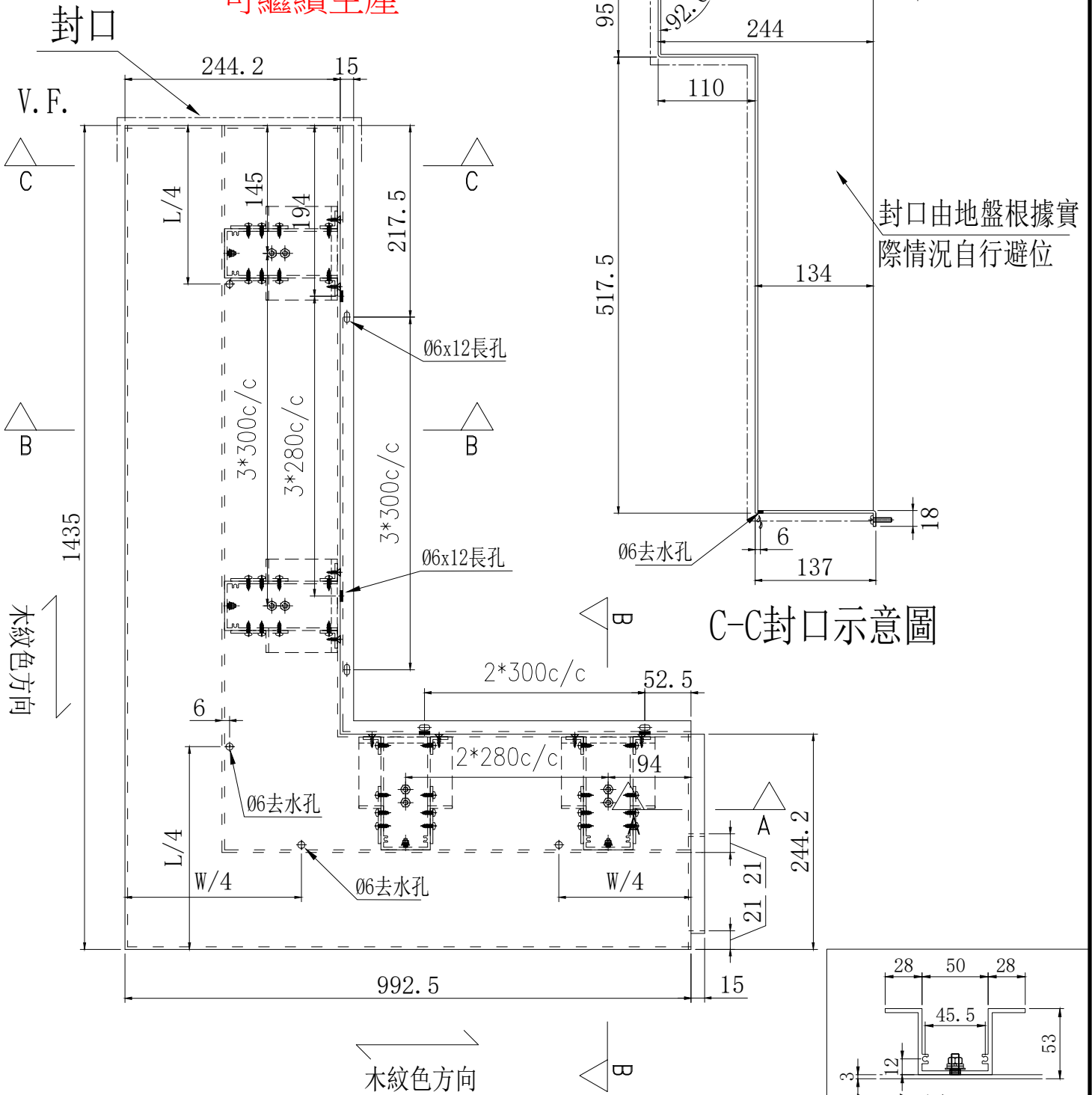
地盤用

加力骨廠裝

~~地盤復尺, 待定~~

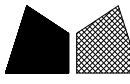
可繼續生產

跌級5mm



加力骨X86633

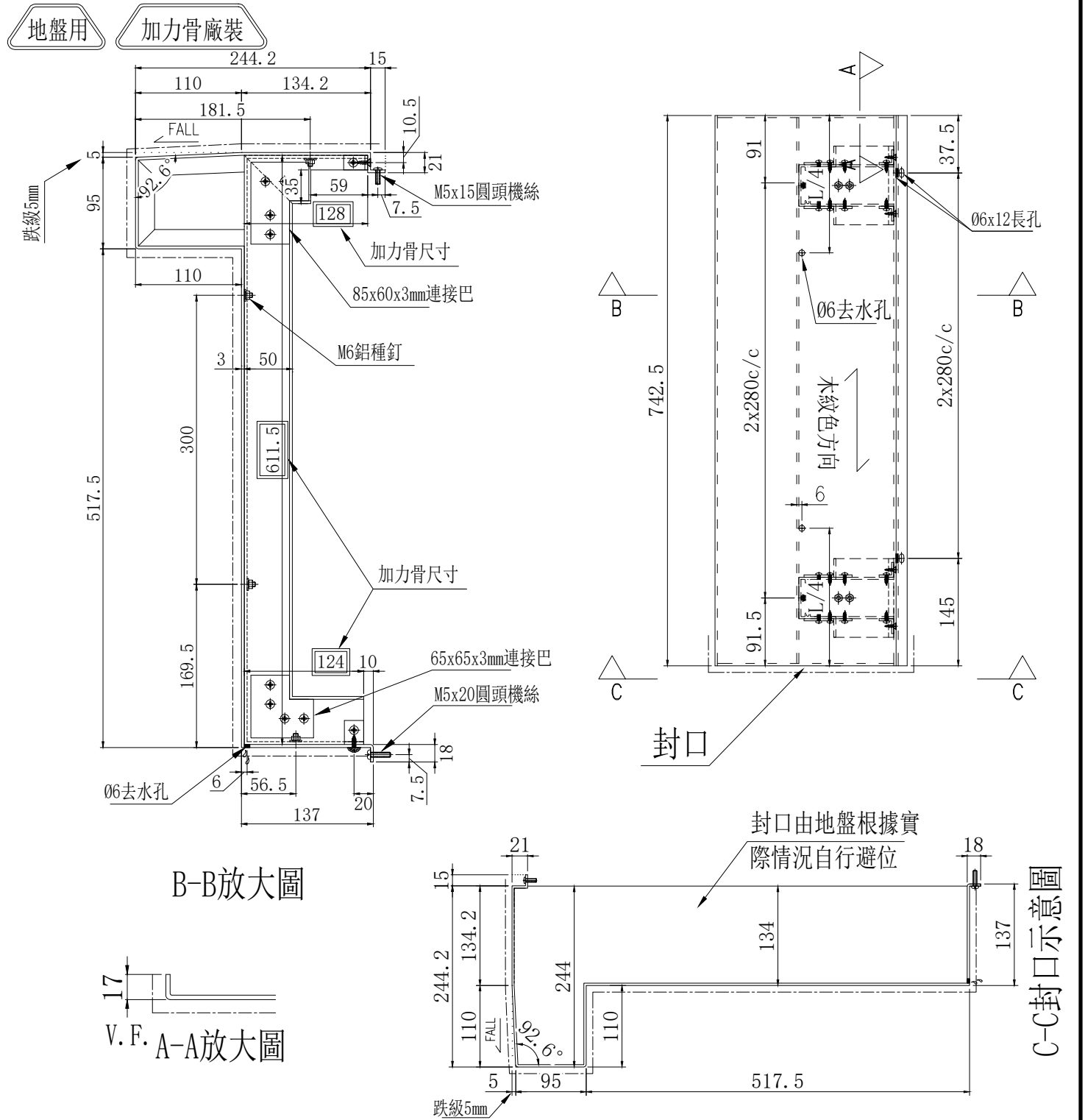
名稱	鋁板拆圖	制圖	陳福慶	2026.01.05	修改		
材料	3mm鋁板/X86633	復核	謝永林	2026.01.21	日期		
顏色	LX01963MH(TM03)	批準			圖號	HL-021	



美特鋁質有限公司
MIDI Aluminium Fabricator Ltd.

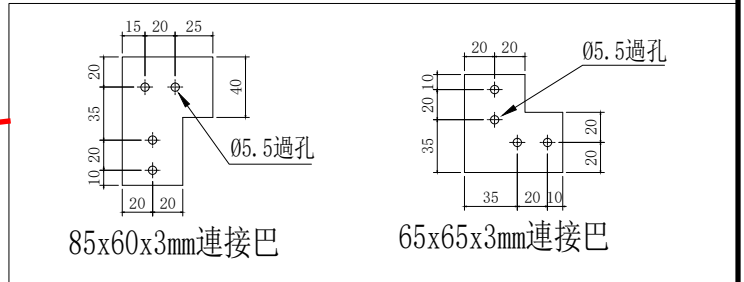
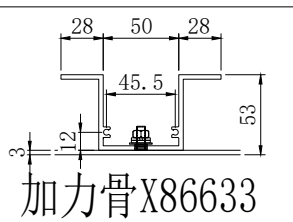
物料編號	數量	樓層	單位	施工圖位置
HL-028	1	23/F	C	CW-3008
合計:	1			

工程號	J-861	地盤	己連拿利
-----	-------	----	------



可繼續生產

~~地盤復尺, 待定~~



名稱	鋁板拆圖	制圖	陳福慶	2026.01.05	修改		
材料	3mm鋁板/X86633	復核	謝永林	2026.01.21	日期		
顏色	LX01963MH(TM03)	批准			圖號	HL-028	



美特鋁質 有限公司
MIDI Aluminium Fabricator Ltd.

物料編號	數量	樓層	單位	施工圖位置
HL-021R	1	23/F	A	CW-3008
合計:	1			

工程號	J-861	地盤	己連拿利
-----	-------	----	------

注明: 截面圖請查看後頁

地盤用

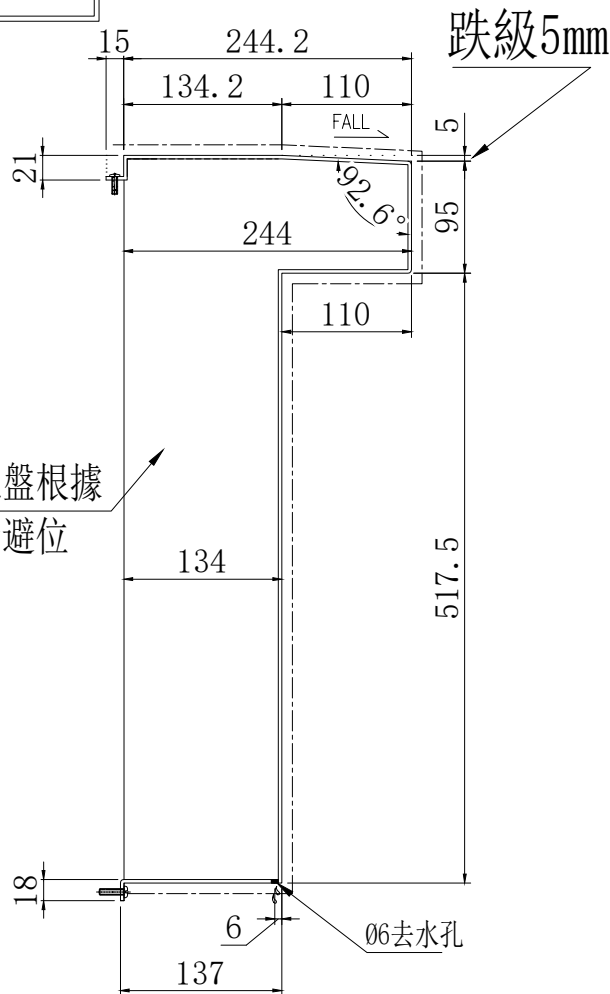
加力骨廠裝

~~地盤復尺, 待定~~

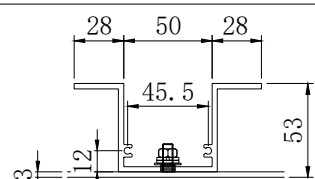
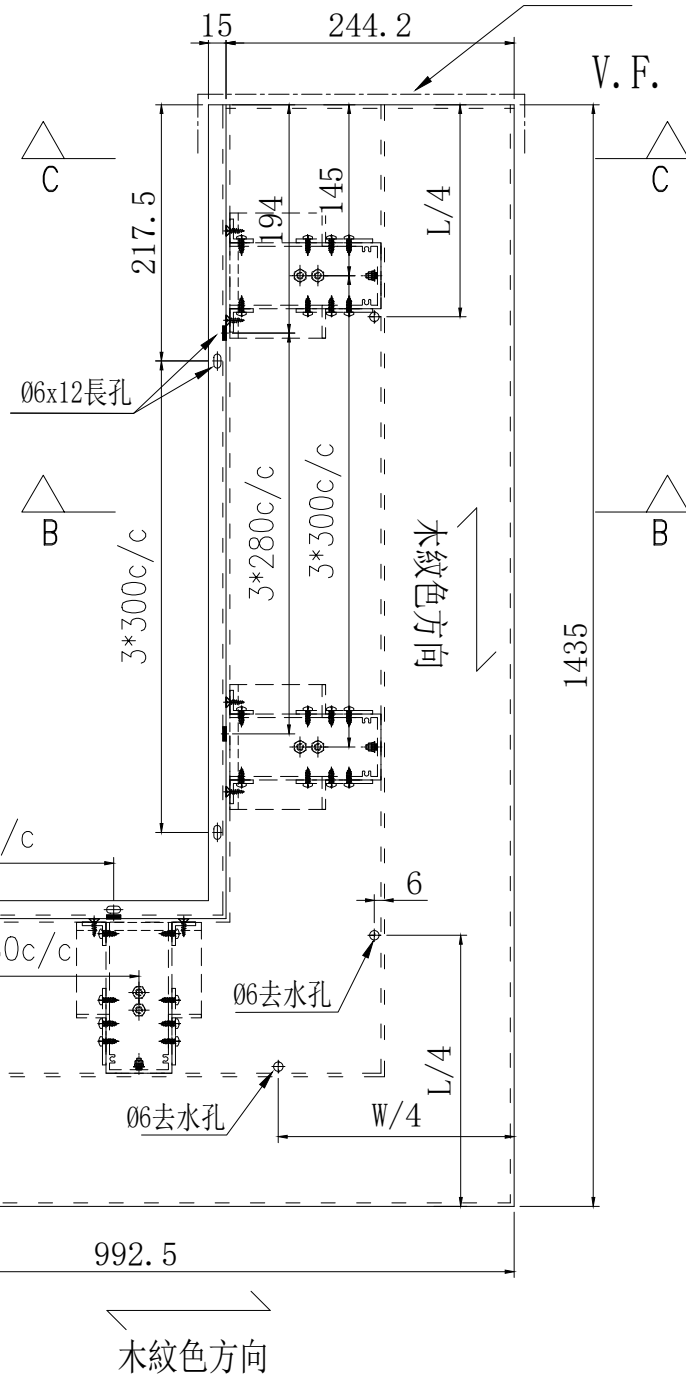
可繼續生產

封口

封口由地盤根據
情況自行避位

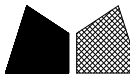


C-C封口示意圖



加力骨X86633

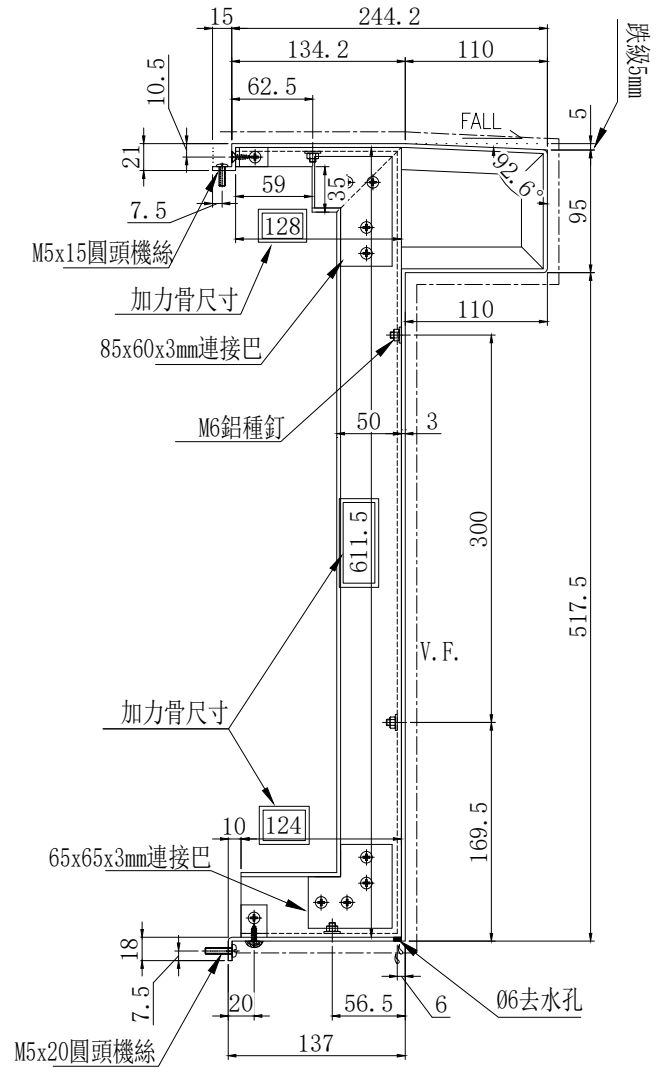
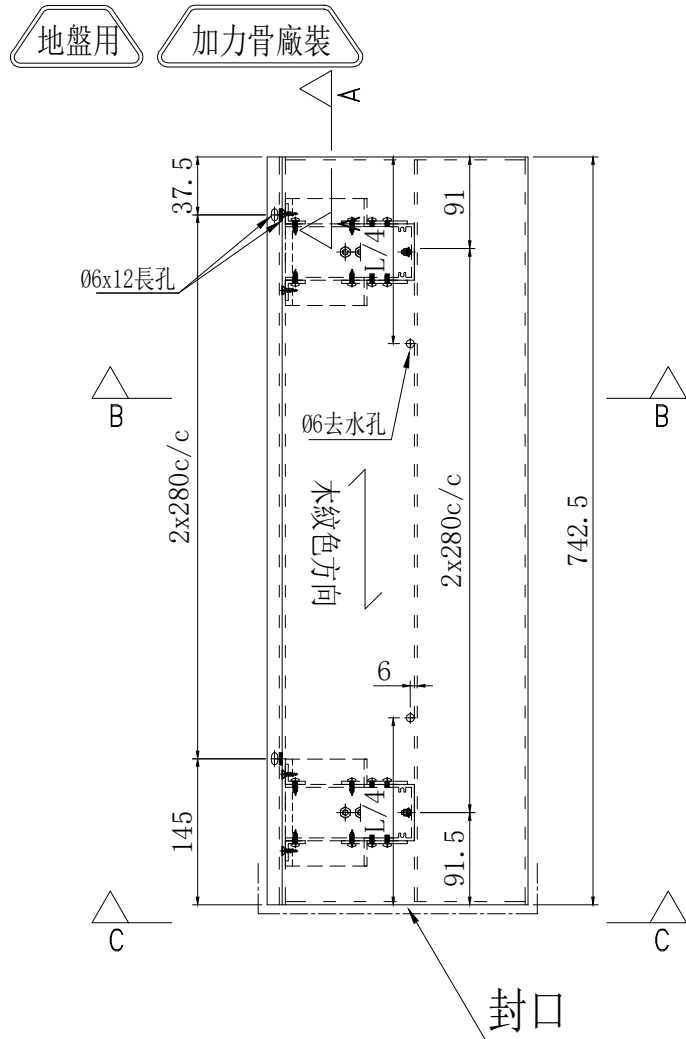
名稱	鋁板拆圖	制圖	陳福慶	2026.01.05	修改		
材料	3mm鋁板/X86633	復核	謝永林	2026.01.21	日期		
顏色	LX01963MH(TM03)	批準			圖號	HL-021R	



美特鋁質有限公司
MIDI Aluminium Fabricator Ltd.

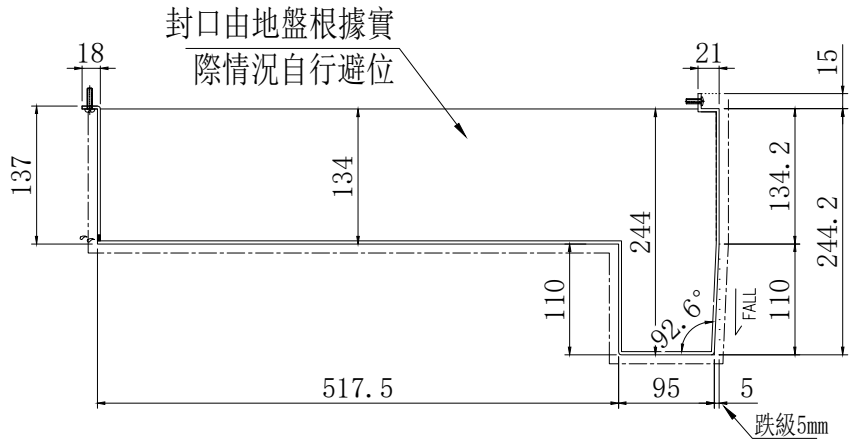
物料編號	數量	樓層	單位	施工圖位置
HL-028R	1	23/F	A	CW-3008
合計:	1			

工程號	J-861	地盤	己連拿利
-----	-------	----	------



B-B放大圖

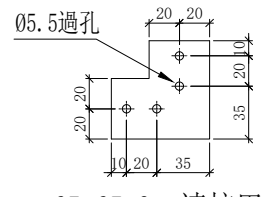
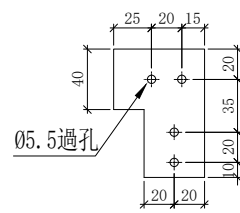
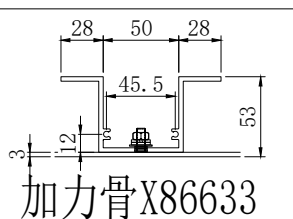
圖面出口封0-0



V.F.
A-A放大圖

可繼續生產

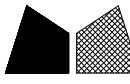
~~地盤復尺, 待定~~



85x60x3mm連接巴

65x65x3mm連接巴

名稱	鋁板拆圖	制圖	陳福慶	2026.01.05	修改		
材料	3mm鋁板/X86633	復核	謝永林	2026.01.21	日期		
顏色	LX01963MH(TM03)	批准			圖號	HL-028R	



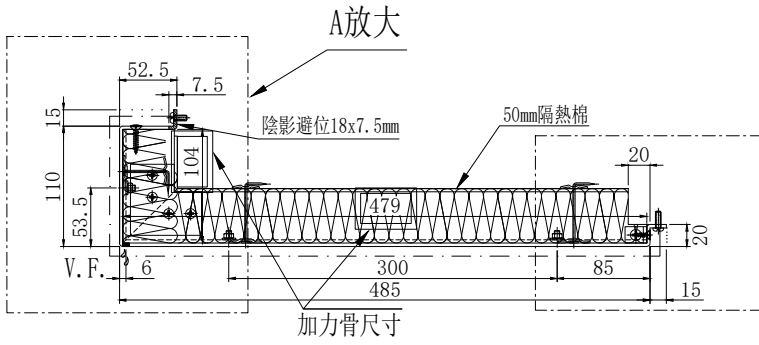
美特鋁質有限公司
MIDI Aluminium Fabricator Ltd.

物料編號	數量	樓層	單位	施工圖位置
HL-013	1	15/F	C	CW-3008
合計:	1			

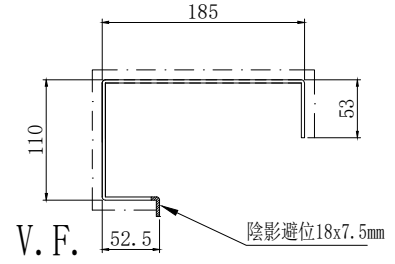
工程號	J-861	地盤	己連拿利
-----	-------	----	------

地盤用

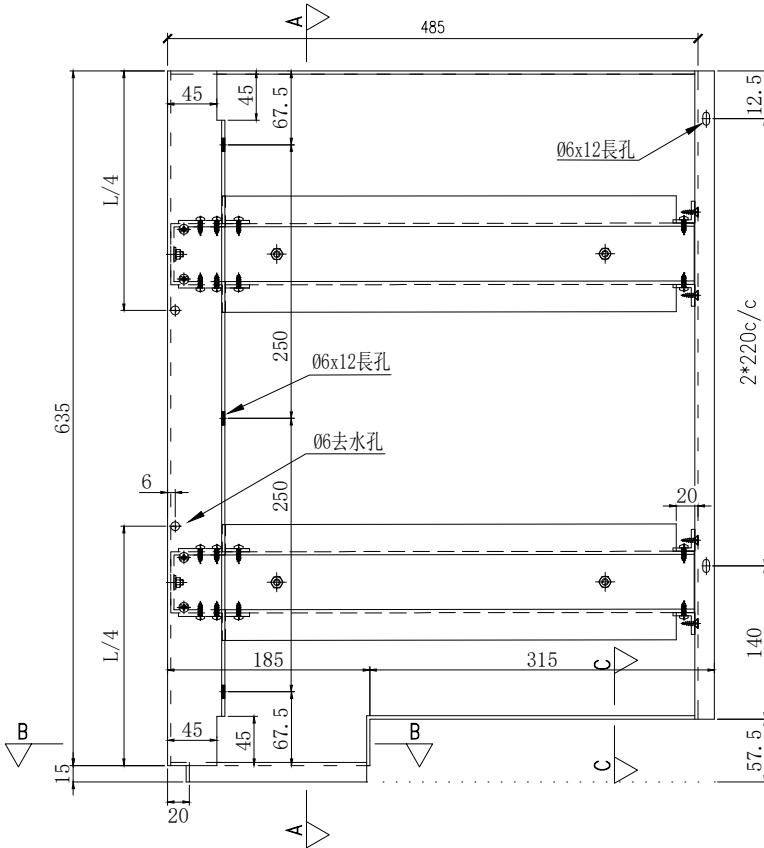
加力骨廠裝



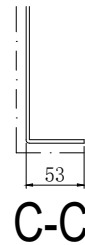
B放大



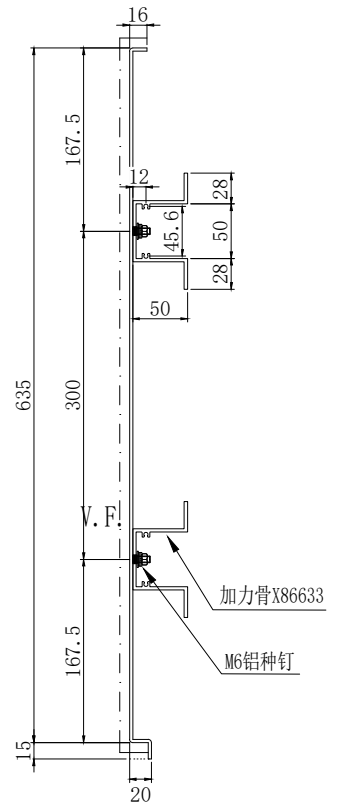
B-B



A-A

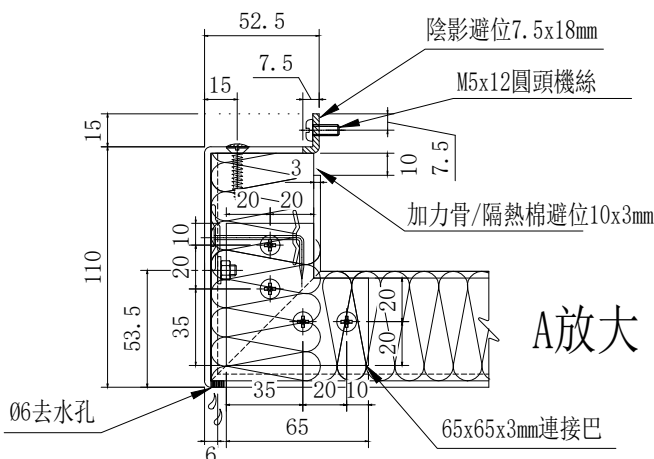


C-C



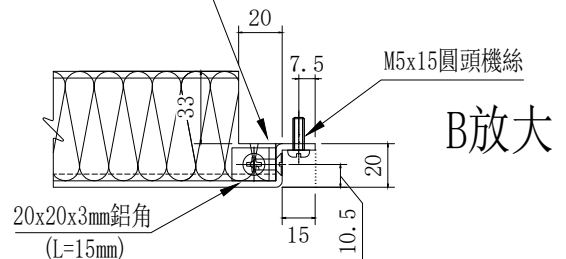
~~節點不明，待定~~

可繼續生產



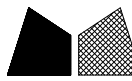
A放大

加力骨/隔熱棉避位20x33mm



B放大

名稱	鋁板拆圖	制圖	陳福慶	2026.01.05	修改		
材料	3mm鋁板/X86633	復核	謝永林	2026.01.21	日期		
顏色	UCT206165XLA-3(TM05)	批准			圖號	HL-013	

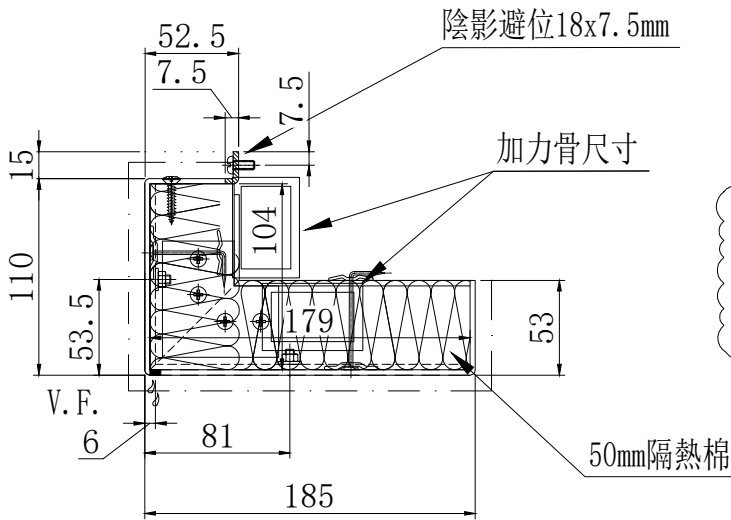


美特鋁質有限公司
MIDI Aluminium Fabricator Ltd.

物料編號	數量	樓層	單位	施工圖位置
HL-014	1	15/F	C	CW-3008
合計:	1			

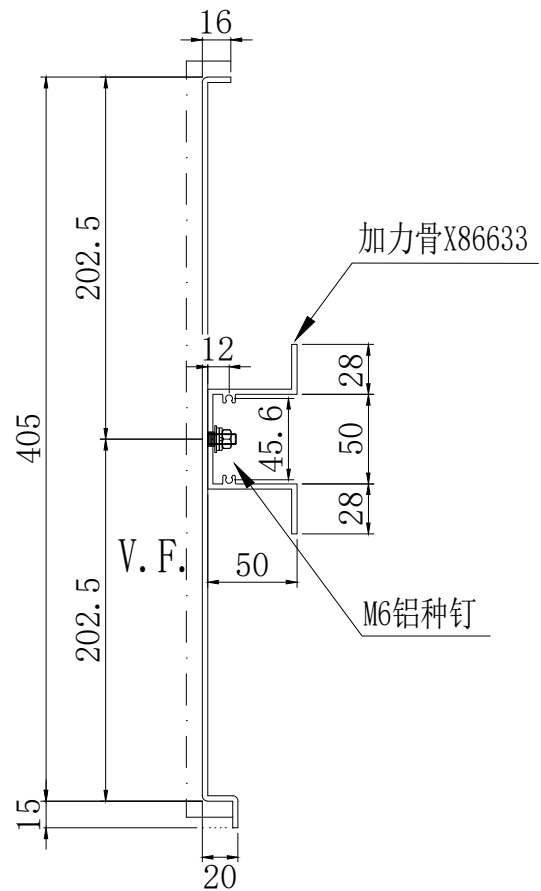
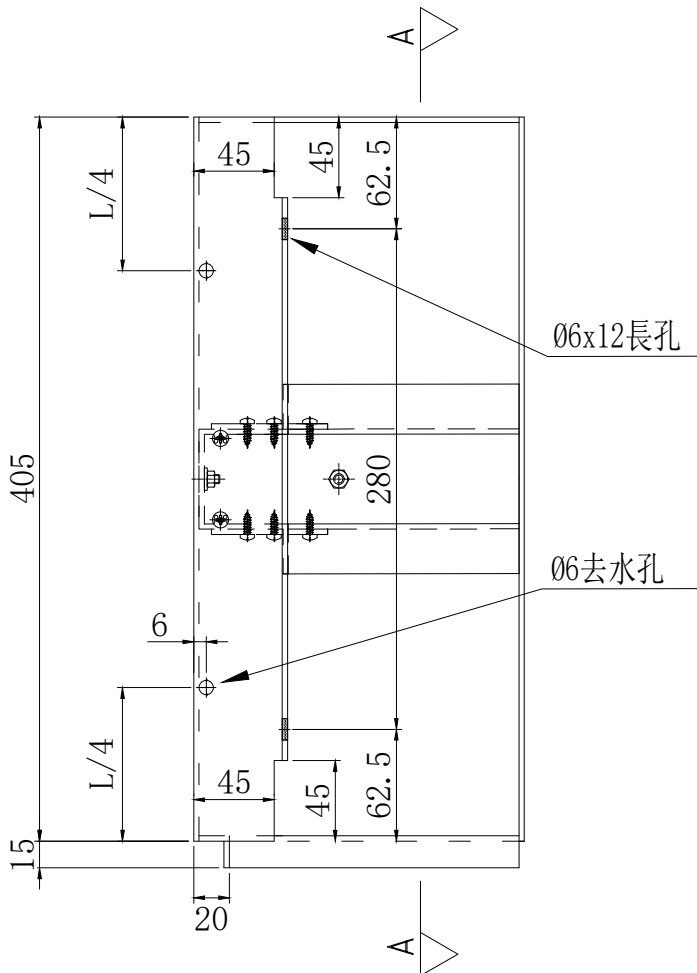
工程號	J-861	地盤	己連拿利
-----	-------	----	------

地盤用 加力骨廠裝



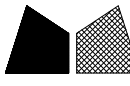
~~節點不明，待定~~

可繼續生產



A-A

名稱	鋁板拆圖	制圖	陳福慶	2026.01.05	修改		
材料	3mm鋁板/X86633	復核	謝永林	2026.01.21	日期		
顏色	UCT206165XLA-3(TM05)	批準			圖號	HL-014	



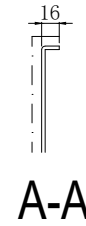
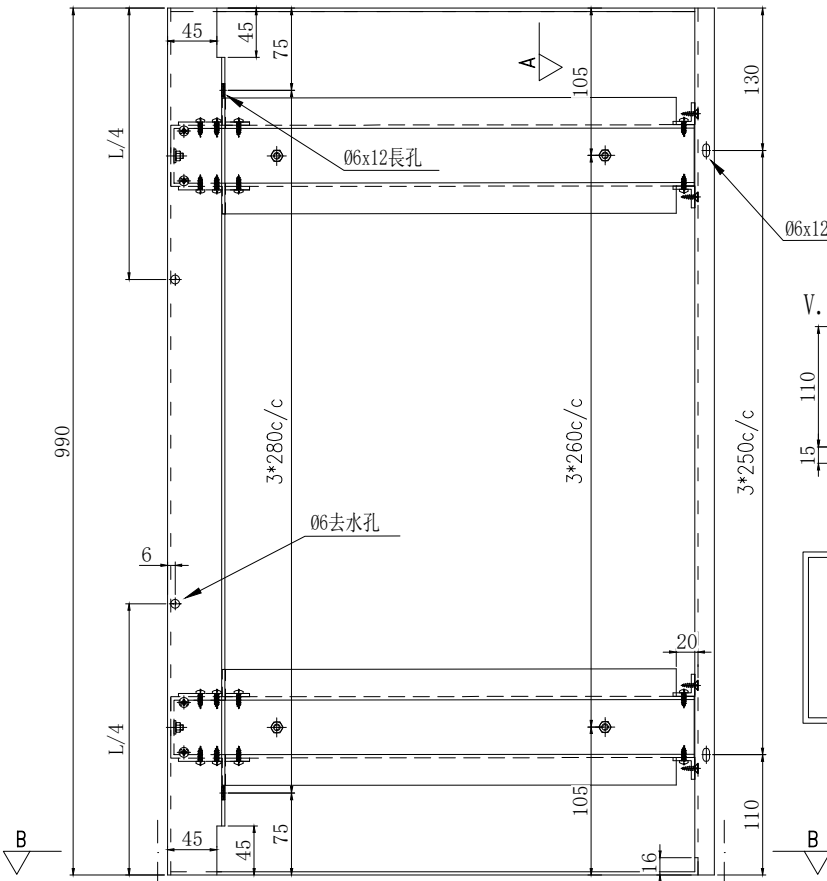
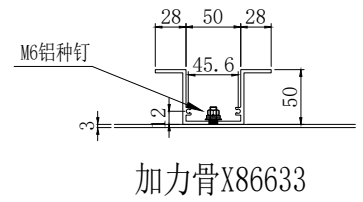
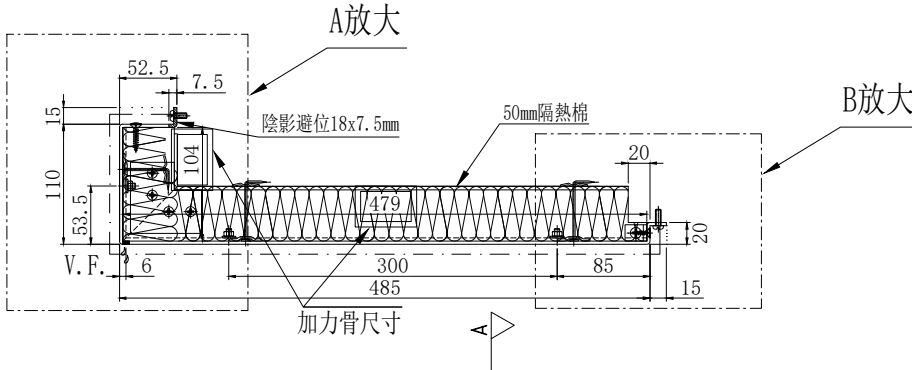
美特鋁質有限公司
MIDI Aluminium Fabricator Ltd.

物料編號	數量	樓層	單位	施工圖位置
HL-016	1	15/F	C	CW-3008
合計:	1			

工程號	J-861	地盤	己連拿利
-----	-------	----	------

地盤用

加力骨廠裝

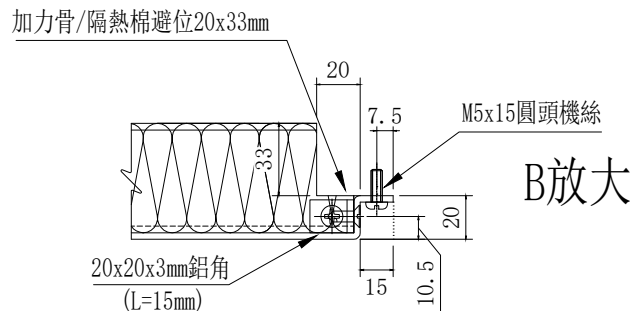
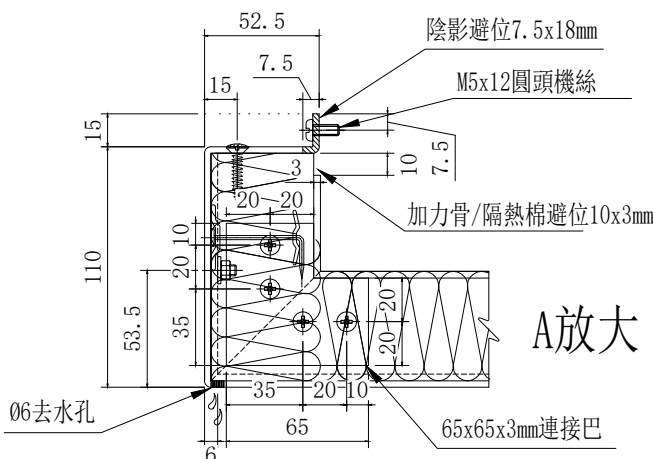


B-B封口示意圖

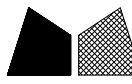
註：請地盤根據實際情況對封口自行避位。

~~節點不明，待定~~

可繼續生產



名稱	鋁板拆圖	制圖	陳福慶	2026.01.05	修改		
材料	3mm鋁板/X86633	復核	謝永林	2026.01.21	日期		
顏色	UCT206165XLA-3(TM05)	批准			圖號	HL-016	



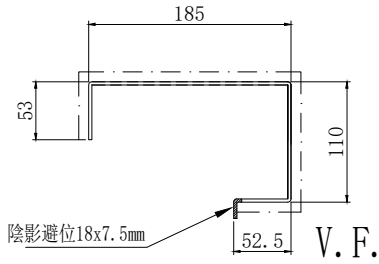
美特鋁質有限公司
MIDI Aluminium Fabricator Ltd.

物料編號	數量	樓層	單位	施工圖位置
HL-013R	1	15/F	A	CW-3008
合計:	1			

工程號	J-861	地盤	己連拿利
-----	-------	----	------

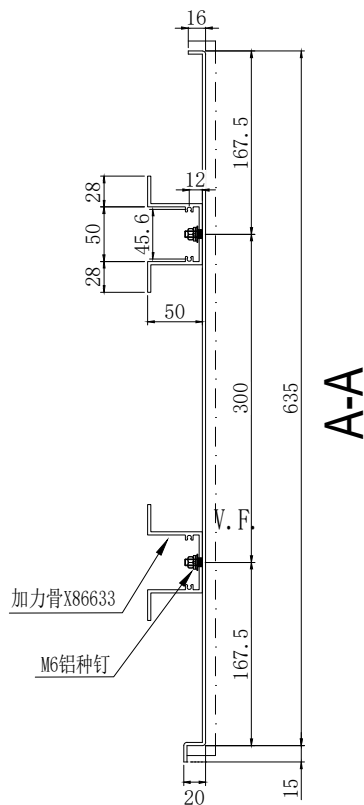
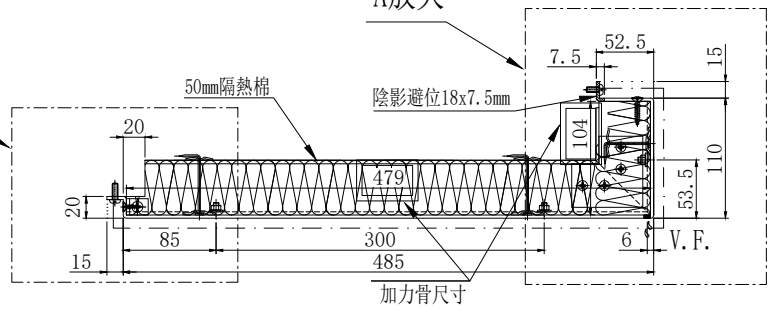
加力骨廠裝

地盤用



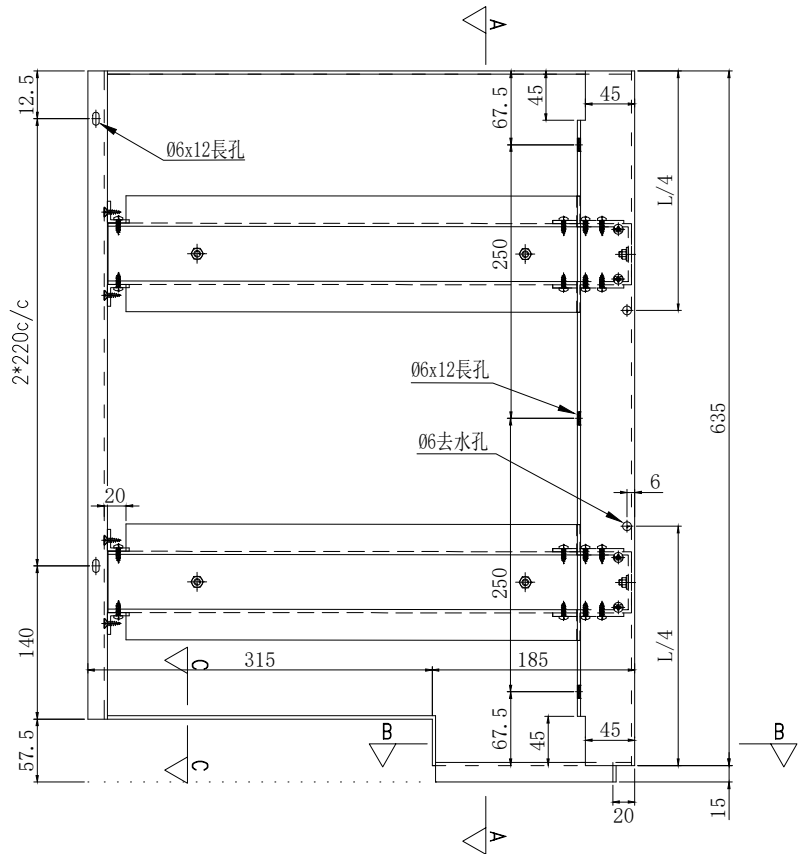
B-B

B放大



A-A

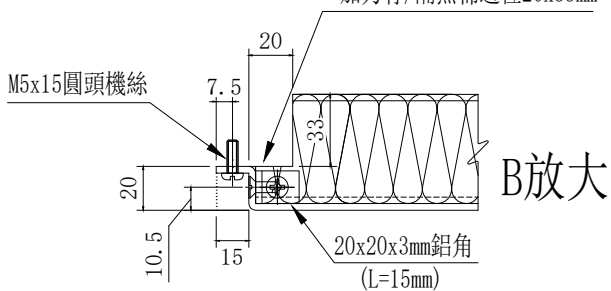
C-C



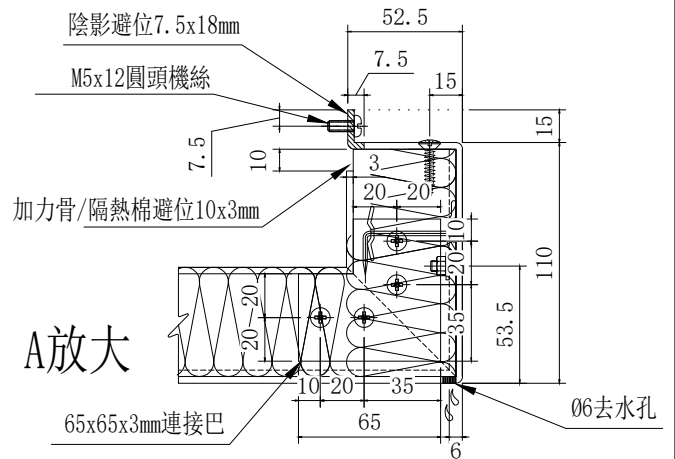
~~節點不明，待定~~

可繼續生產

加力骨/隔熱棉避位20x33mm



B放大



A放大

名稱	鋁板拆圖	制圖	陳福慶	2026.01.05	修改			
材料	3mm鋁板/X86633	復核	謝永林	2026.01.21	日期			
顏色	UCT206165XLA-3(TM05)	批準			圖號	HL-013R		



美特鋁質 有限公司
MIDI Aluminium Fabricator Ltd.

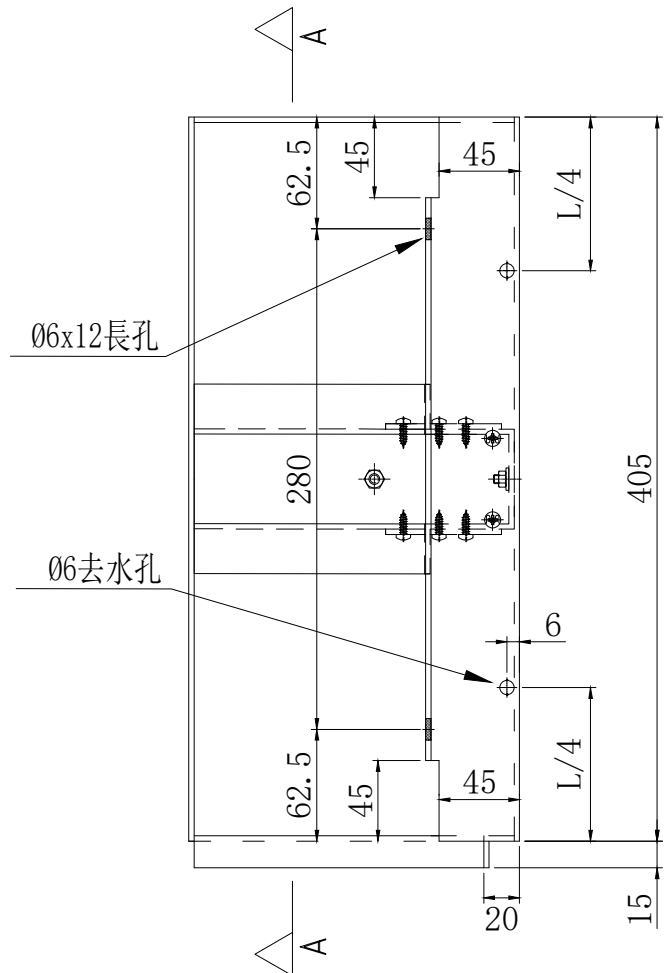
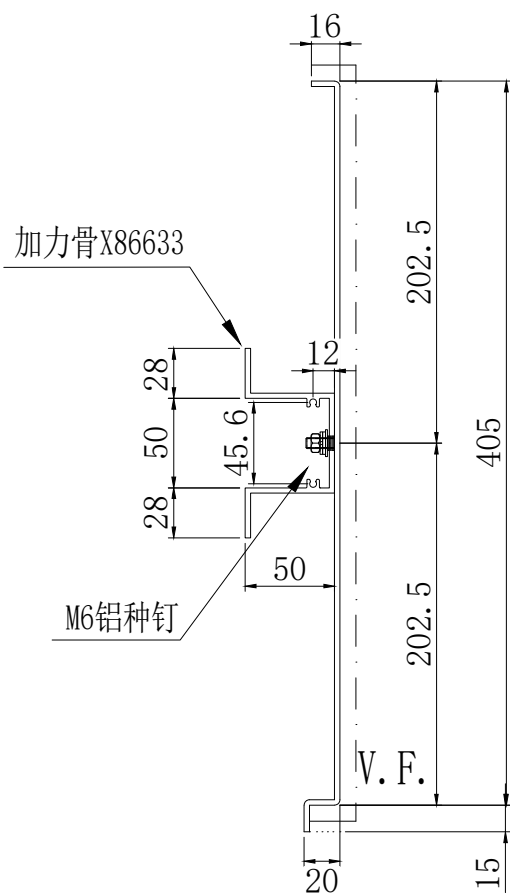
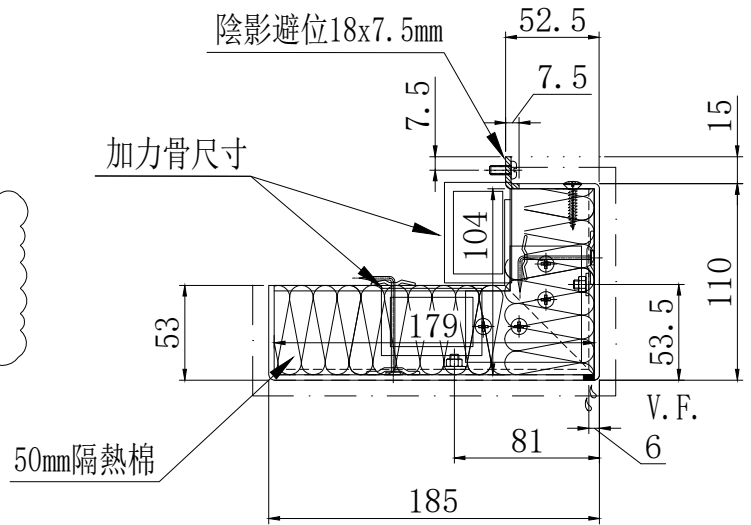
物料編號	數量	樓層	單位	施工圖位置
HL-014R	1	15/F	A	CW-3008
合計:	1			

工程號	J-861	地盤	己連拿利
-----	-------	----	------

加力骨廠裝 地盤用

~~節點不明，待定~~

可繼續生產



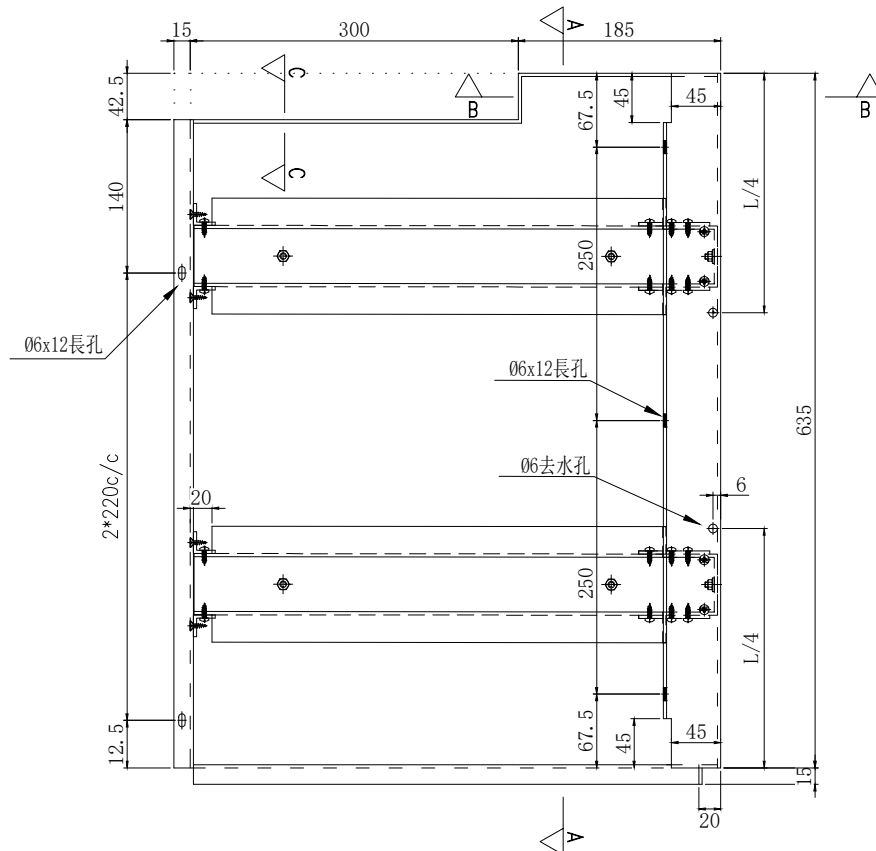
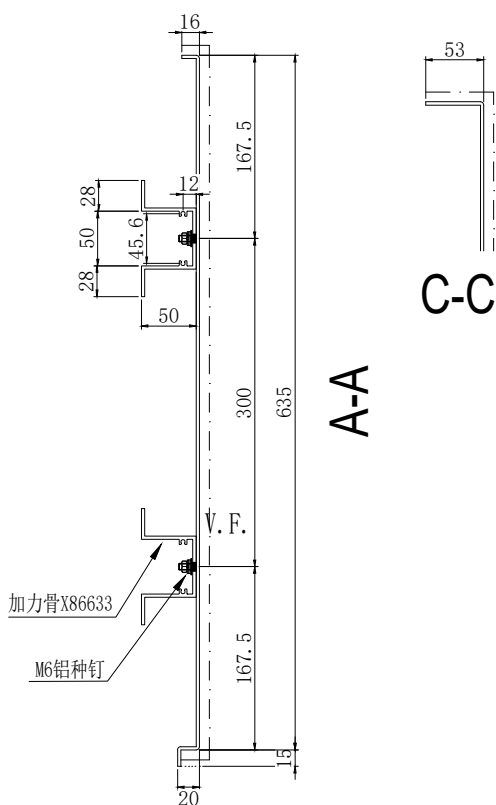
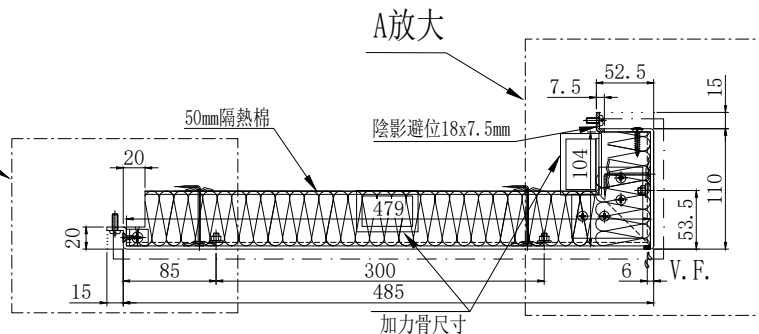
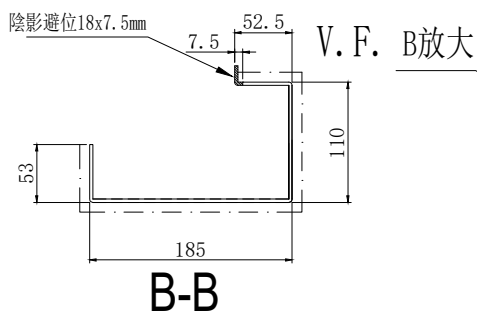
A-A

名稱	鋁板拆圖	制圖	陳福慶	2026.01.05	修改		
材料	3mm鋁板/X86633	復核	謝永林	2026.01.21	日期		
顏色	UCT206165XLA-3(TM05)	批准			圖號	HL-014R	

物料編號	數量	樓層	單位	施工圖位置
HL-015R	1	15/F	A	CW-3008
合計:	1			

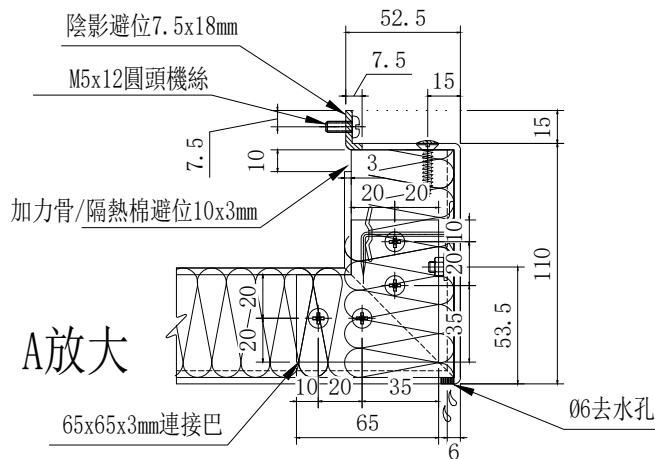
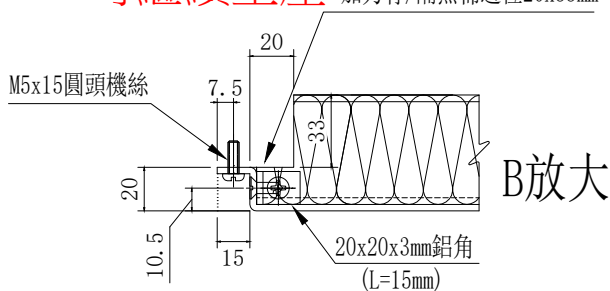
工程號	J-861	地盤	己連拿利
-----	-------	----	------

加力骨廠裝 地盤用



~~節點不明，待定~~

可繼續生產 加力骨/隔熱棉避位20x33mm

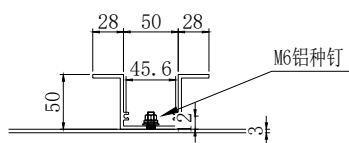


名稱	鋁板拆圖	制圖	陳福慶	2026.01.05	修改			
材料	3mm鋁板/X86633	復核	謝永林	2026.01.21	日期			
顏色	UCT206165XLA-3(TM05)	批准			圖號	HL-015R		

物料編號	數量	樓層	單位	施工圖位置
HL-016R	1	15/F	A	CW-3008
合計:	1			

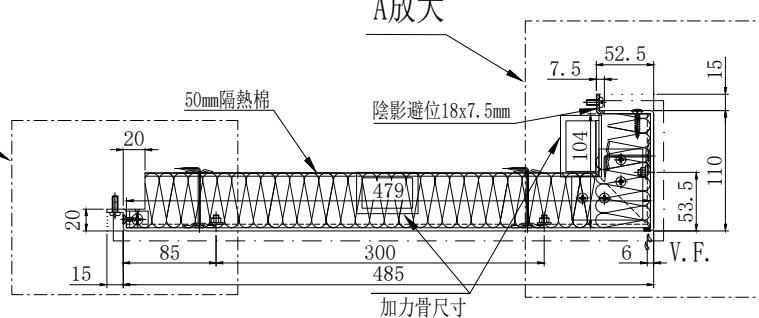
工程號	J-861	地盤	己連拿利
-----	-------	----	------

加力骨廠裝 地盤用



加力骨X86633

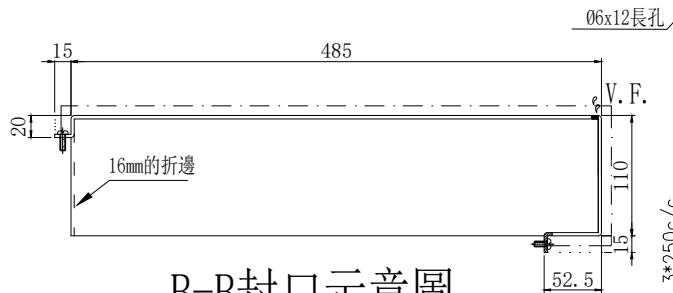
B放大



A



A-A

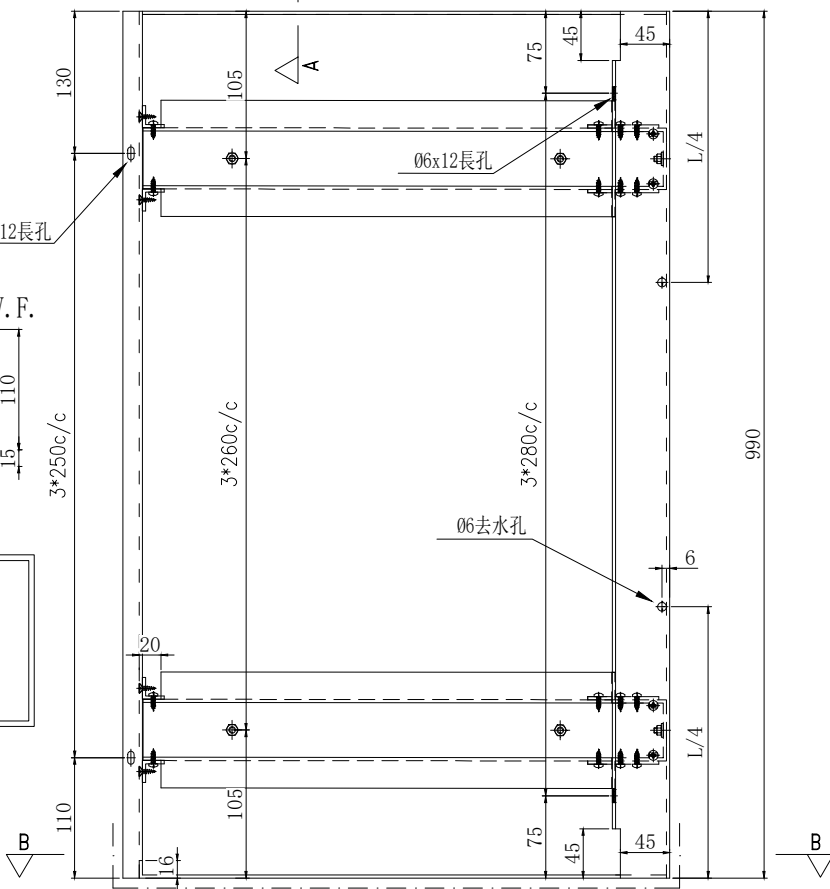


B-B封口示意圖

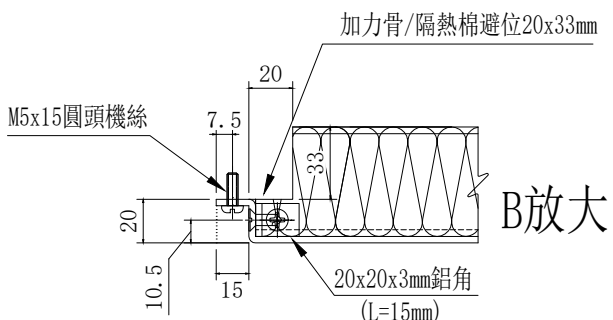
註：請地盤根據實際情況對封口自行避位。

可繼續生產

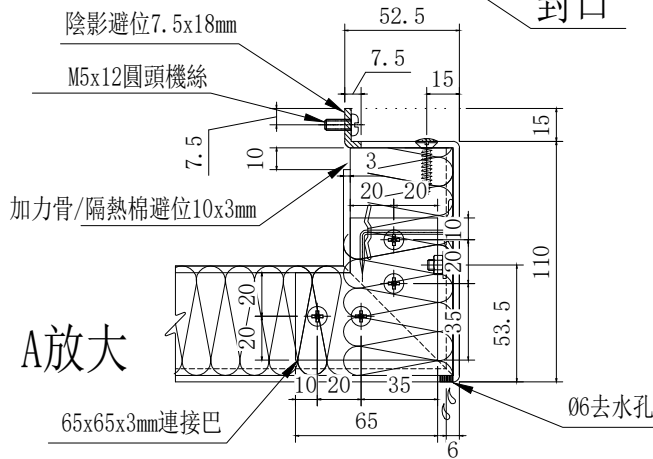
~~節點不明，待定~~



封口



B放大



A放大

名稱	鋁板拆圖	制圖	陳福慶	2026.01.05	修改			
材料	3mm鋁板/X86633	復核	謝永林	2026.01.21	日期			
顏色	UCT206165XLA-3(TM05)	批准			圖號	HL-016R		