



工程指示 / 要求簡箋 ENGINEER INSTRUCTIONS(E.I.)

工程指示編號:	EI- 9414	修改版本:	-
	HK- 0039		
工程編號:	J 861	工程名稱:	己連拿利
收件人:	生統	發件人:	細佬
工程項目:	幕牆31F-32F出風口鋁板	日期:	21/01/2026

<input type="checkbox"/> 原合約工程包	<input type="checkbox"/> 原合約工程加 / 減賬 QT-	<input type="checkbox"/> 新工程報價 QT-
---------------------------------	--	------------------------------------

信件批核號碼/圖紙參考編號:	批核模具圖紙編號:
客戶指示附件:	管理內部批簽署:

<input type="checkbox"/> 初步鋁料 B.M.	<input type="checkbox"/> 加工拆圖, 然後生產	<input type="checkbox"/> 尺寸表
<input type="checkbox"/> 正式鋁料 B.M.	<input type="checkbox"/> 技術上資料/指示	<input type="checkbox"/> 報價
<input type="checkbox"/> 配件 B.M.	<input type="checkbox"/> 樣辦或貨品說明書	<input type="checkbox"/> 分判合約
<input type="checkbox"/> 其他:		

內容: 請按附頁生產  備注: 檔案名 J861-幕牆31F-32F新增出風口鋁板拆圖(2026.01.21陳).zip
完成上列要求日期: 30/01/2026

國內


<input type="checkbox"/> 生產技術總監	<input type="checkbox"/> 連附件	<input checked="" type="checkbox"/> 技術部	<input checked="" type="checkbox"/> 連附件	<input type="checkbox"/> 生產部	<input type="checkbox"/> 連附件
<input type="checkbox"/> 採購部	<input type="checkbox"/> 連附件	<input checked="" type="checkbox"/> 生產統籌部	<input checked="" type="checkbox"/> 連附件	<input type="checkbox"/> 報關組	<input type="checkbox"/> 連附件
<input type="checkbox"/> 質檢部	<input type="checkbox"/> 連附件	<input type="checkbox"/> 會計部	<input type="checkbox"/> 連附件	<input type="checkbox"/> 機械設計部	<input type="checkbox"/> 連附件
<input type="checkbox"/> 香港辦	<input type="checkbox"/> 連附件	<input type="checkbox"/> 其他:			

香港

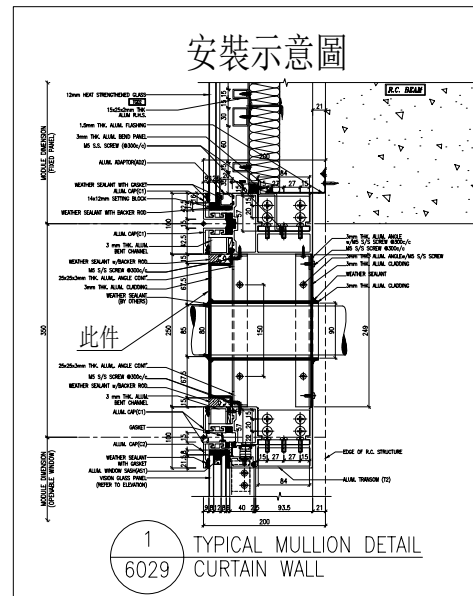
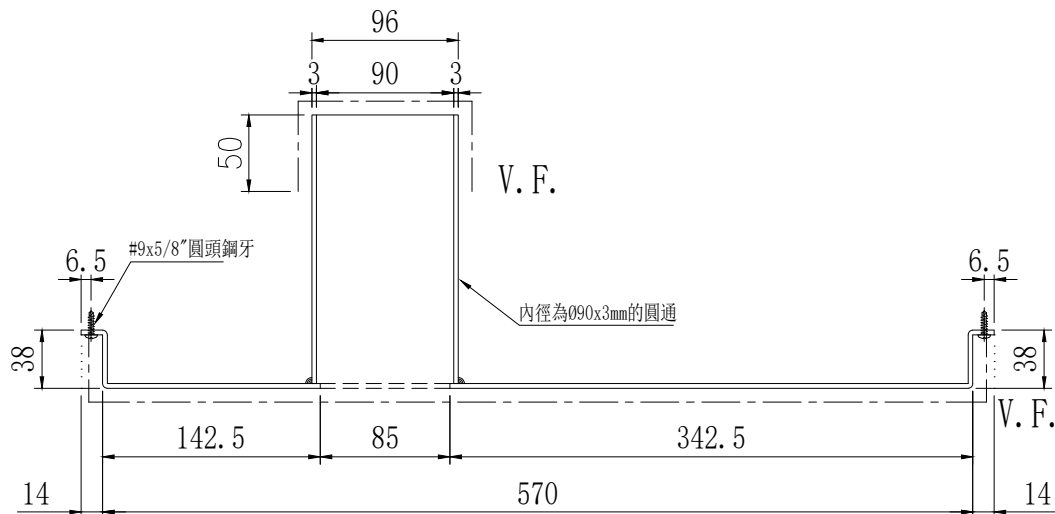
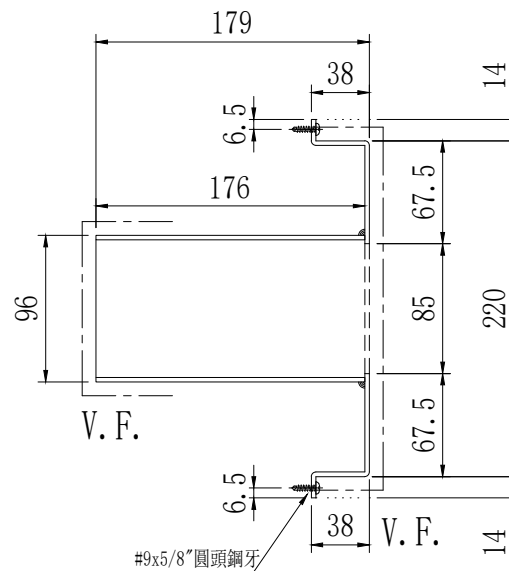
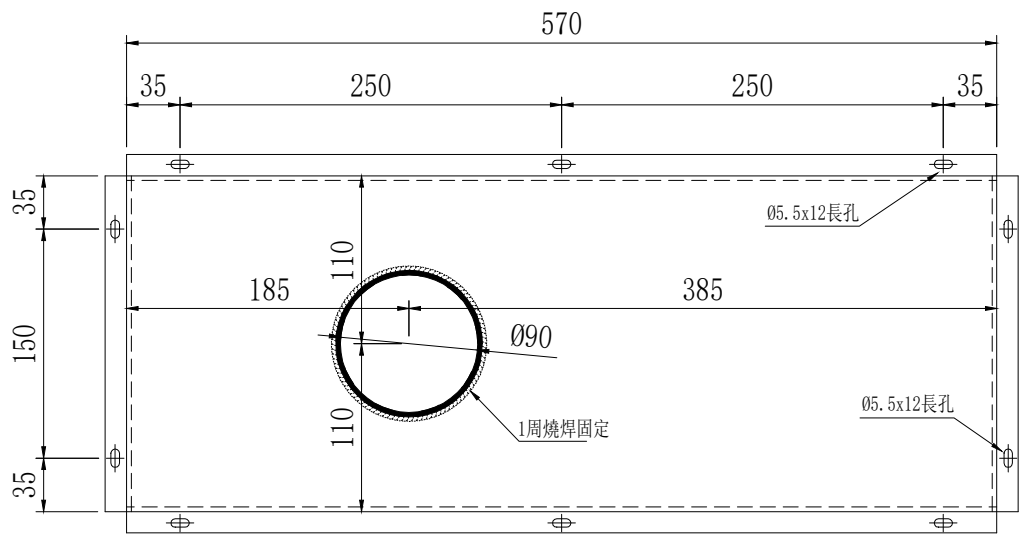
<input type="checkbox"/> 行政部	<input type="checkbox"/> 連附件	<input type="checkbox"/> 會計部	<input type="checkbox"/> 連附件	<input type="checkbox"/> 統籌部	<input type="checkbox"/> 連附件	<input type="checkbox"/> 工程部	<input type="checkbox"/> 連附件
<input type="checkbox"/> 採購部	<input type="checkbox"/> 連附件	<input type="checkbox"/> QS部	<input type="checkbox"/> 連附件	<input type="checkbox"/> 地盤管理	<input type="checkbox"/> 連附件	<input type="checkbox"/> 維修部	<input type="checkbox"/> 連附件

*發件人簽署:	*組別成員批核簽署:
傳遞編號:	項目經理簽署: 



 <b>美特鋁質</b> 有限公司 MIDI Aluminium Fabricator Ltd. 地盤用鋁板B.M.表	工程號:	J-861	計算:	陳福慶	日期:	2026.01.18	送呈:	細佬							
	地盤名稱:	己連拿利	核對:	謝永林	日期:	2026.01.19	副本:								
	項目類別:	幕牆31F-32F新增出風口鋁板	批准:		日期:		A/C Code:								
	修改版次:		總V.F.:	0.71	總重量:	6.84	依據E19394A新增								
序號	修改內容	鋁板圖號	鋁板名稱	顏色	實用	後備	總數	總重量	單件展開面積m <sup>2</sup>	總展開面積m <sup>2</sup>	單件V.F.m <sup>2</sup>	總V.F.m <sup>2</sup>	位置圖	樓層	類型
1		LB-CF01	3mm厚鋁板	UCT206165XLA-3	2	0	2	4.414	0.271	0.543	0.206	0.413	CW-3010	31F-32F	
2		LB-CF02	3mm厚鋁板	UCT206165XLA-3	2	0	2	2.421	0.149	0.298	0.149	0.298	CW-3010	31F-32F	
3					統計:		4	6.835		0.841		0.710			

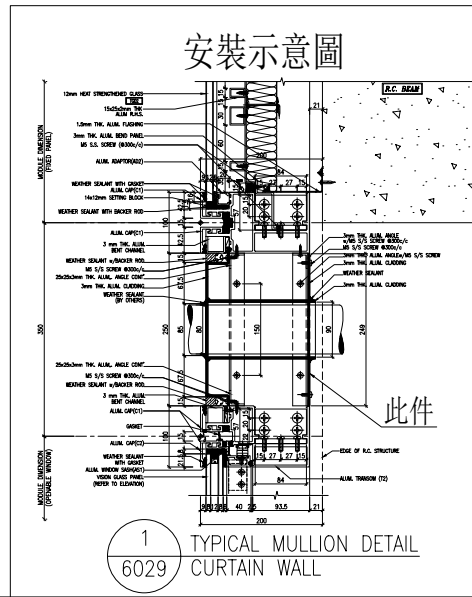
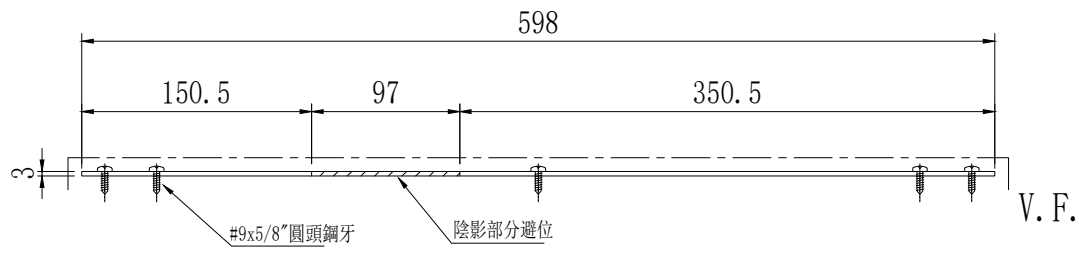
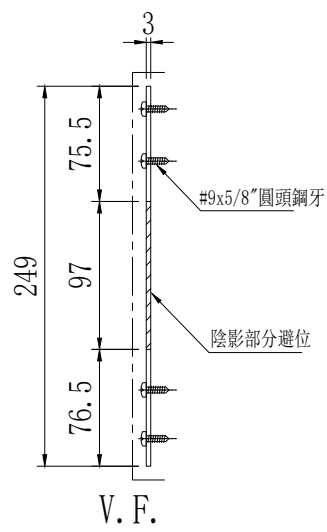
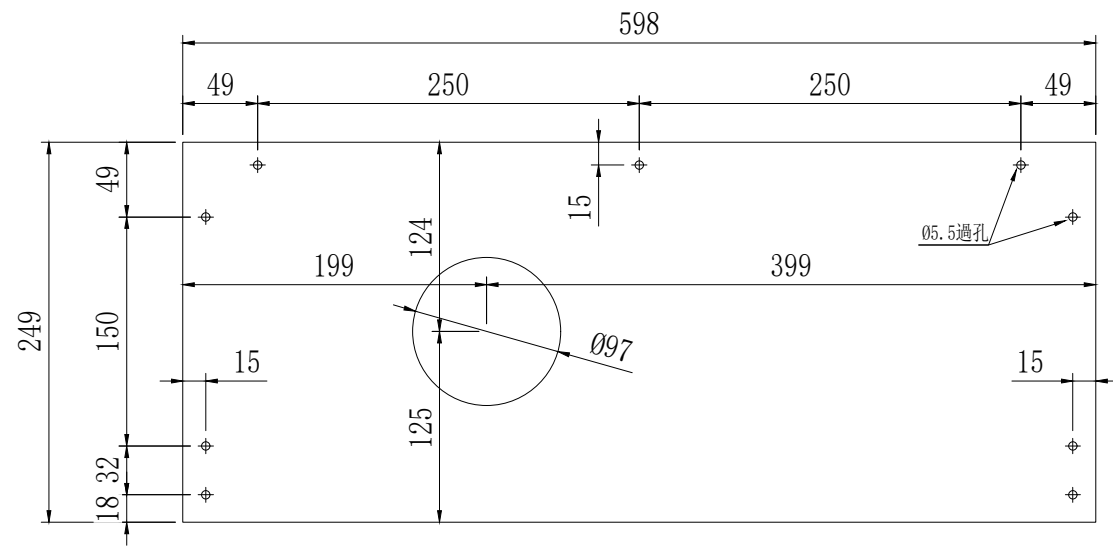
物料編號	數量	樓層	單位	分格尺寸	施工圖位置
LB-CF01	2	31F-32F	A	700	CW-3010
合計:	2				



美特鋁質有限公司  
MIDI Aluminium Fabricator Ltd.  
工程號 J-861 地盤 已連拿利

名稱	鋁板拆圖	制圖	陳福慶	修改	
材料	3mm鋁板	復核	謝永林	日期	
顏色	UCT206165XA-3	批準		圖號	LB-CF01
			2026.01.16		
			2026.01.19		

物料編號	數量	樓層	單位	分格尺寸	施工圖位置
LB-CF02	2	31F-32F	A	700	CW-3010
合計:	2				



美特鋁質有限公司  
MIDI Aluminium Fabricator Ltd.  
工程號 J-861 地盤 已連拿利

名稱	鋁板拆圖	制圖	陳福慶	修改	
材料	3mm鋁板	復核	謝永林	日期	
顏色	UCT206165XLA-3	批准		圖號	LB-CF02
				2026.01.16	
				2026.01.19	

