



工程指示 / 要求簡箋 ENGINEER INSTRUCTIONS(E.I.)

工程指示編號:	EI- 9413	修改版本:	-
	HK- 0038		
工程編號:	J 861	工程名稱:	己連拿利
收件人:	生統	發件人:	細佬
工程項目:	阳台頂層地盤用铝板加工图	日期:	20/01/2026

<input type="checkbox"/> 原合約工程包	<input type="checkbox"/> 原合約工程加 / 減賬 QT-	<input type="checkbox"/> 新工程報價 QT-
---------------------------------	--	------------------------------------

信件批核號碼/圖紙參考編號:	批核模具圖紙編號:
客戶指示附件:	管理內部批簽署:

<input type="checkbox"/> 初步鋁料 B.M.	<input type="checkbox"/> 加工拆圖, 然後生產	<input type="checkbox"/> 尺寸表
<input type="checkbox"/> 正式鋁料 B.M.	<input type="checkbox"/> 技術上資料/指示	<input type="checkbox"/> 報價
<input type="checkbox"/> 配件 B.M.	<input type="checkbox"/> 樣辦或貨品說明書	<input type="checkbox"/> 分判合約
<input type="checkbox"/> 其他:		

內容: 請按附頁生產, 地盤用
備注: 林仁安1月19日通知(J861 己連拿利阳台底部地盤用铝板加工图20260109.zip)
完成上列要求日期: 09/02/2026

國內

<input type="checkbox"/> 生產技術總監	<input type="checkbox"/> 連附件	<input type="checkbox"/> 技術部	<input type="checkbox"/> 連附件	<input type="checkbox"/> 生產部	<input type="checkbox"/> 連附件
<input type="checkbox"/> 採購部	<input type="checkbox"/> 連附件	<input checked="" type="checkbox"/> 生產統籌部	<input checked="" type="checkbox"/> 連附件	<input type="checkbox"/> 報關組	<input type="checkbox"/> 連附件
<input type="checkbox"/> 質檢部	<input type="checkbox"/> 連附件	<input type="checkbox"/> 會計部	<input type="checkbox"/> 連附件	<input type="checkbox"/> 機械設計部	<input type="checkbox"/> 連附件
<input type="checkbox"/> 香港辦	<input type="checkbox"/> 連附件	<input type="checkbox"/> 其他:			

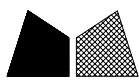
香港

<input type="checkbox"/> 行政部	<input type="checkbox"/> 連附件	<input type="checkbox"/> 會計部	<input type="checkbox"/> 連附件	<input type="checkbox"/> 統籌部	<input type="checkbox"/> 連附件	<input type="checkbox"/> 工程部	<input type="checkbox"/> 連附件
<input type="checkbox"/> 採購部	<input type="checkbox"/> 連附件	<input type="checkbox"/> QS部	<input type="checkbox"/> 連附件	<input type="checkbox"/> 地盤管理	<input type="checkbox"/> 連附件	<input type="checkbox"/> 維修部	<input type="checkbox"/> 連附件

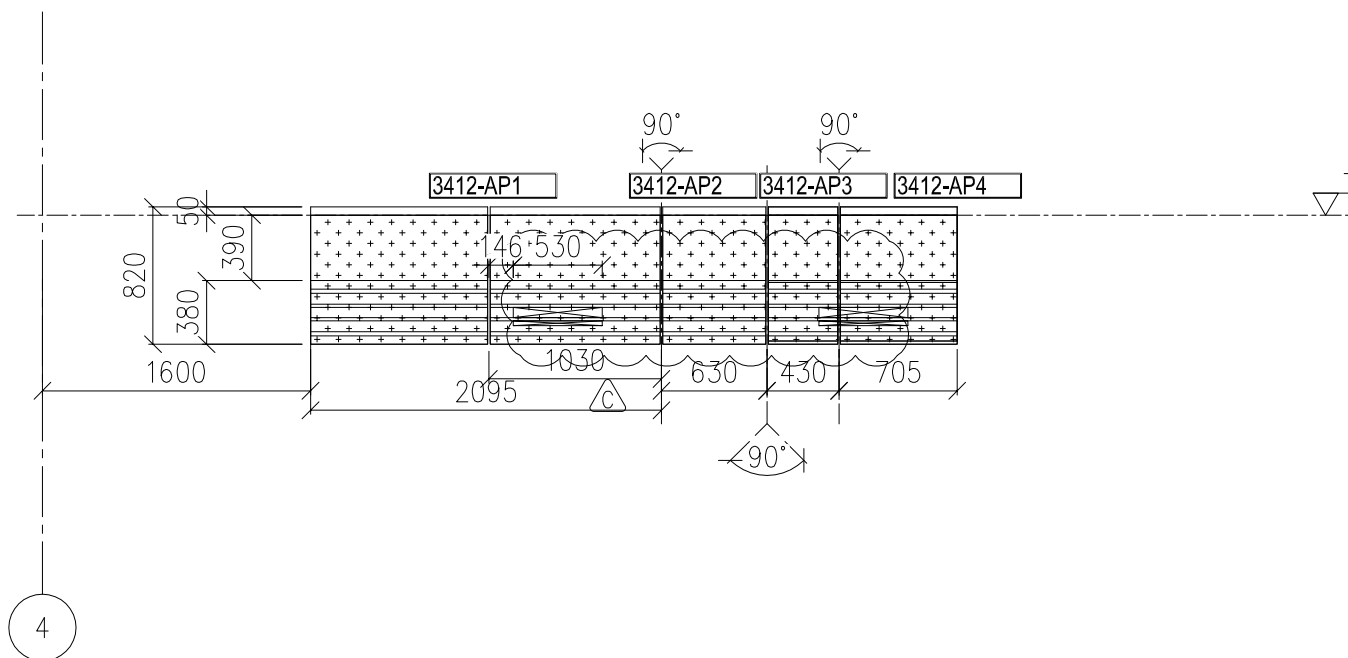
*發件人簽署:	*組別成員批核簽署:
傳遞編號:	項目經理簽署: 

圖則登記表 DRAWING REGISTER										
工程名稱 Project Title: 己連拿利					接收日期 Receiving Date (適用於客戶圖則)					
陽台鋁板					年					
工程編號 Project No: J-861					月					
分發予 Distributed To					日					
					發出日期 Issued Date					
					年	26				
					月	1				
					日	8				
圖則編號 Drg. No.		圖則名稱 Drawing Title			修訂編號 Revision No.					
J861-PE-3410R		陽台鋁板安裝位置圖			-					
J861-PE-3411		陽台鋁板安裝位置圖			-					
J861-PE-3412		陽台鋁板安裝位置圖			-					
J861-PE-3412R		陽台鋁板安裝位置圖			-					
J861-3410-AP1R		鋁板加工圖			-					
J861-3410-AP5R		鋁板加工圖			-					
J861-3410-AP2R		鋁板加工圖			-					
J861-3410-AP4R		鋁板加工圖			-					
J861-3410-AP3R		鋁板加工圖			-					
J861-3412-AP2		鋁板加工圖			-					
J861-3412-AP2R		鋁板加工圖			-					
J861-3412-AP3		鋁板加工圖			-					
J861-3412-AP3R		鋁板加工圖			-					
J861-YT-TX1		鋁板加工圖			-					
J861-YT-TX2		鋁板加工圖			-					
J861-YT-TX3		鋁板加工圖			-					

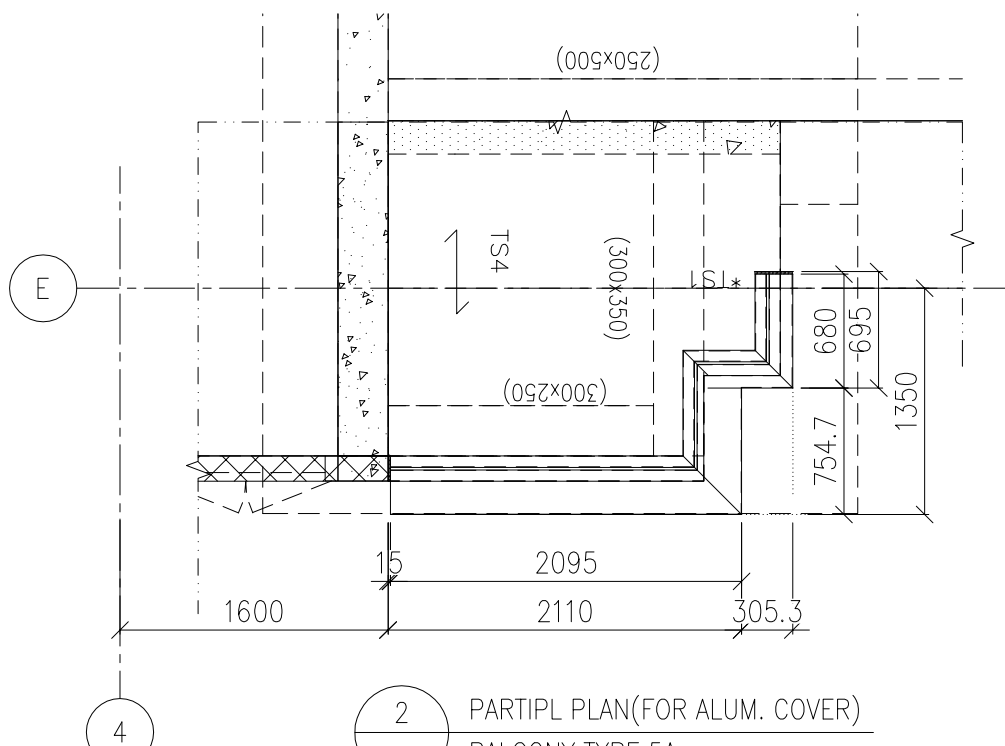
 美特鋁質 有限公司 MIDI Aluminium Fabricator Ltd.		工程號: J-861	計算: AN	日期:	2026/1/8			送呈: 施哥					
地盤用鋁板B.M.表		地盤名稱: 己連拿利	核對:	日期:				副本:					
BM編號:		項目類別: 阳台鋁板	批准:	日期:									
修改版次:		A/C Code:	總V.F.:	4.27	總重量:	43.31	此BM依據 資料計算						
序號	修改內容	鋁板圖號	鋁板名稱	顏色	實用	後備	總數	總重量	單件展 開面積	總展開面 積	單件V.F.	總V.F.	備註
									平方米		平方米		
1		J861-3410-AP1R	3mm厚鋁板	UCT550041XLB-3	1		1	3.672	0.452	0.452	0.368	0.368	
2		J861-3411-AP1	3mm厚鋁板	UCT550041XLB-3	1		1	2.556	0.314	0.314	0.254	0.254	
3		J861-3412-AP1	3mm厚鋁板	UCT550041XLB-3	1		1	4.118	0.507	0.507	0.414	0.414	
4		J861-3412-AP4R	3mm厚鋁板	UCT550041XLB-3	1		1	1.239	0.152	0.152	0.119	0.119	
5		J861-3410-AP5R	3mm厚鋁板	UCT550041XLB-3	1		1	1.440	0.177	0.177	0.140	0.140	
6		J861-3411-AP5	3mm厚鋁板	UCT550041XLB-3	1		1	2.556	0.314	0.314	0.254	0.254	
7		J861-3412-AP4	3mm厚鋁板	UCT550041XLB-3	1		1	1.239	0.152	0.152	0.119	0.119	
8		J861-3412-AP1R	3mm厚鋁板	UCT550041XLB-3	1		1	4.042	0.497	0.497	0.414	0.414	
9		J861-3410-AP2R	3mm厚鋁板	UCT550041XLB-3	1		1	1.194	0.147	0.147	0.122	0.122	
10		J861-3411-AP2	3mm厚鋁板	UCT550041XLB-3	1		1	2.113	0.260	0.260	0.216	0.216	
11		J861-3410-AP4R	3mm厚鋁板	UCT550041XLB-3	1		1	1.855	0.228	0.228	0.190	0.190	
12		J861-3411-AP4	3mm厚鋁板	UCT550041XLB-3	1		1	1.194	0.147	0.147	0.122	0.122	
13		J861-3410-AP3R	3mm厚鋁板	UCT550041XLB-3	3		3	5.981	0.245	0.736	0.204	0.612	
14		J861-3411-AP3	3mm厚鋁板	UCT550041XLB-3	4		4	9.007	0.277	1.108	0.231	0.922	
15		J861-YT-TX1	1.5mm厚鋁板	MILL	10		10	0.600	0.015	0.148	0.000	0.000	
16		J861-YT-TX2	1.5mm厚鋁板	MILL	9		9	0.380	0.010	0.094	0.000	0.000	
17		J861-YT-TX3	1.5mm厚鋁板	MILL	2		2	0.120	0.015	0.030	0.000	0.000	
					總合計:		40	43.31		5.46		4.267	



工程號 J861 地盤 已連拿利

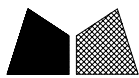


1 PARTIAL ELEVATION
BALCONY TYPE 5A

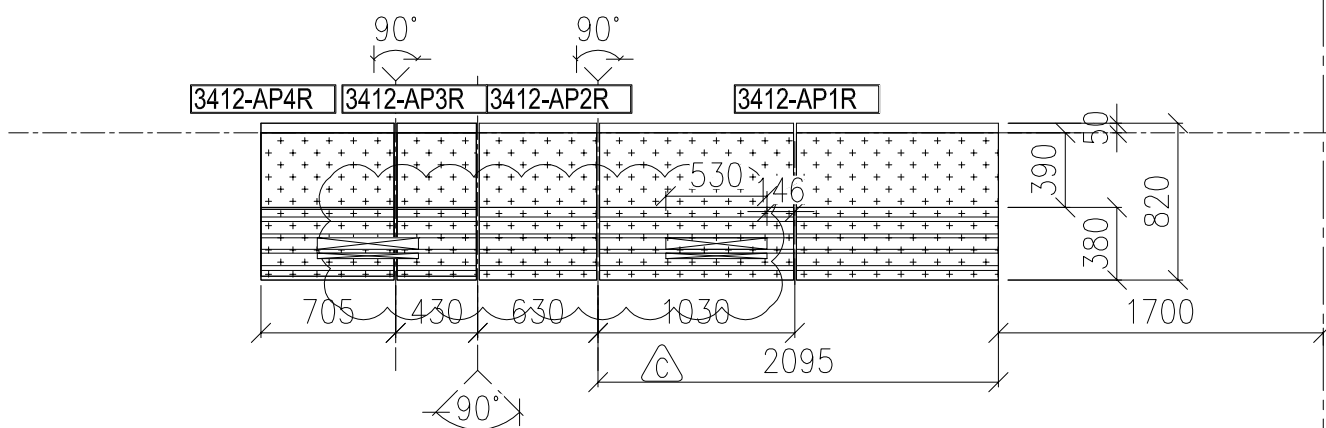


2 PARTIAL PLAN (FOR ALUM. COVER)
BALCONY TYPE 5A

名稱	鋁型材安裝位置圖	制圖	H	20260108	修改		
材料	---	復核	LRA	20260108	日期		
顏色	---	批准			圖號	J861-PE-3412	

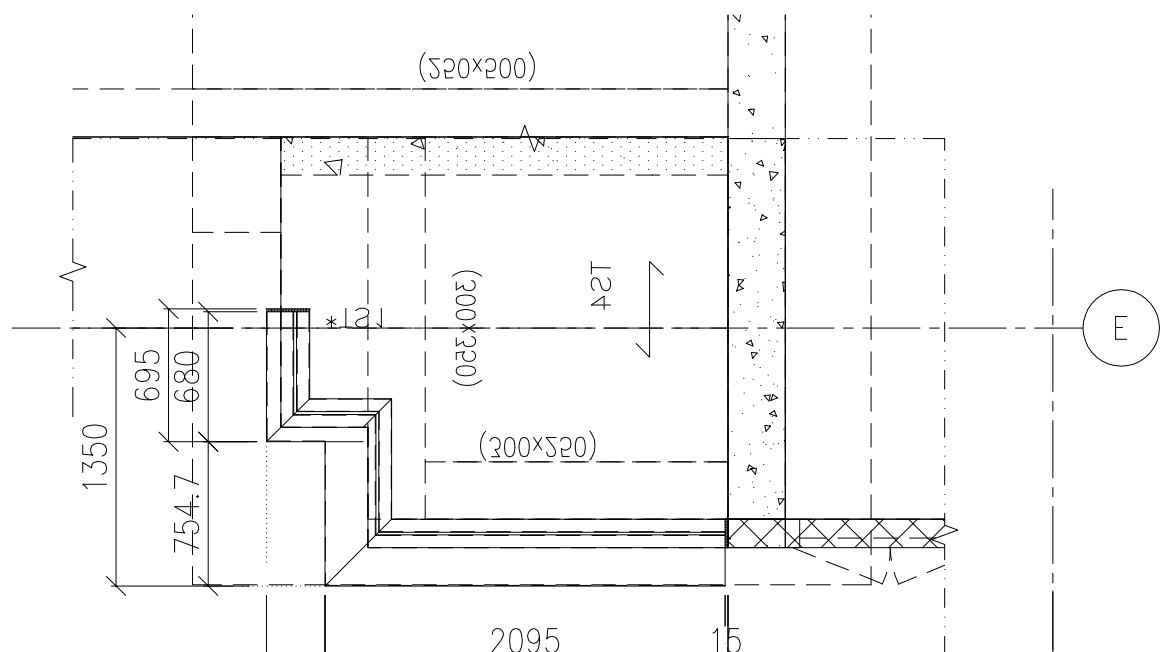


工程號 J861 地盤 己連拿利



6

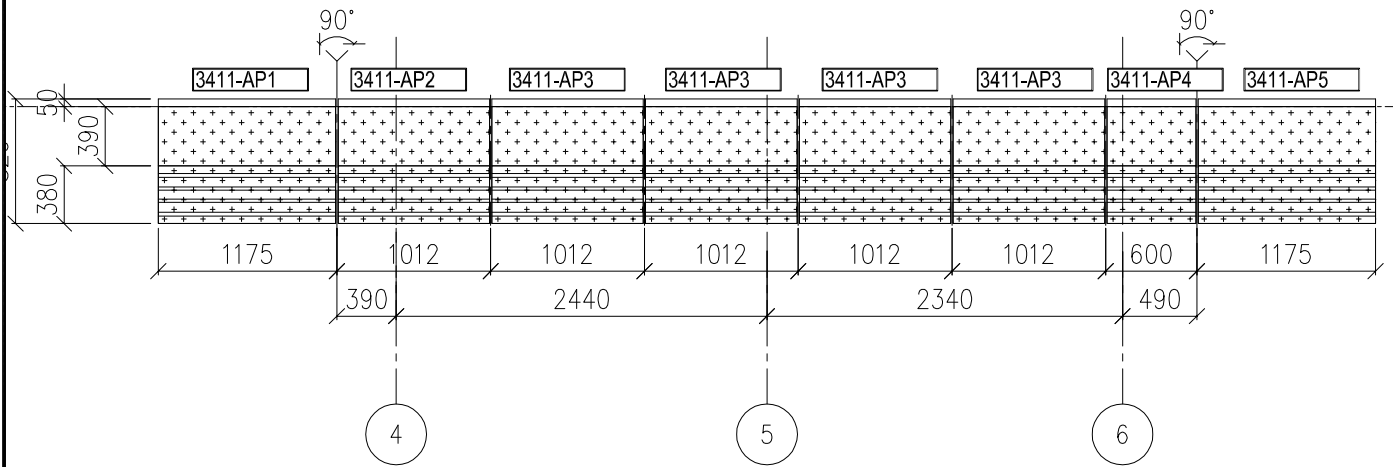
1 PARTIAL ELEVATION
- BALCONY TYPE 5AR



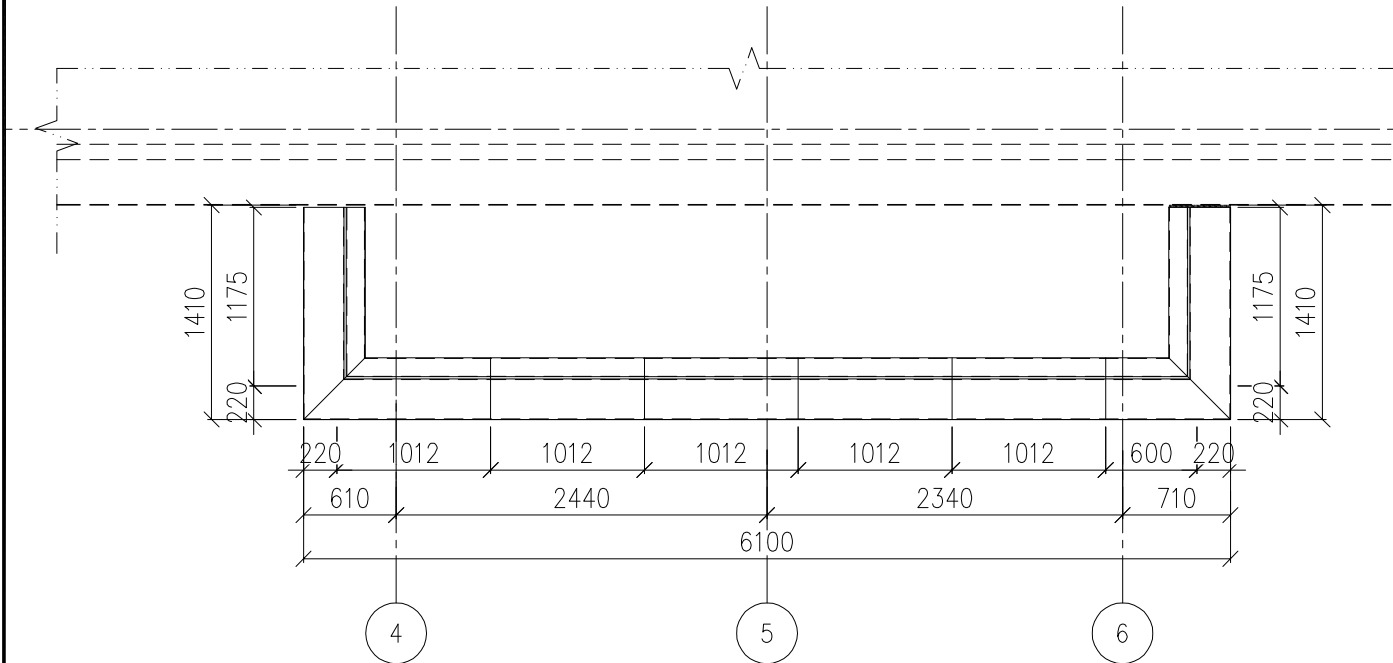
名稱	鋁型材安裝位置圖	制圖	H	20260108	修改		
材料	--	復核	LRA	20260108	日期		
顏色	---	批准			圖號	J861-PE-3412R	



工程號	J861	地盤	己連拿利
-----	------	----	------



1 PARTIAL ELEVATION
- BALCONY TYPE 6A

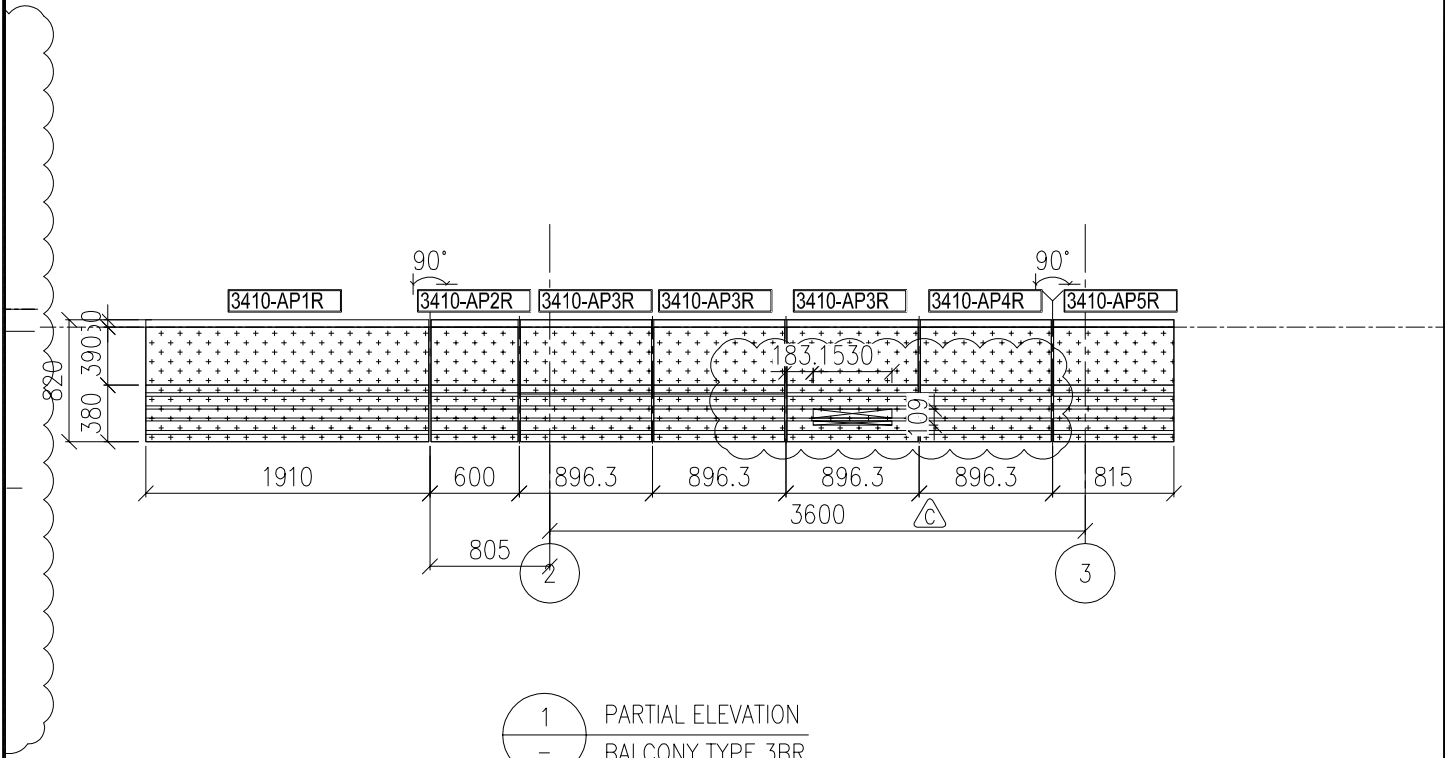


2 PARTIPL PLAN(FOR ALUM. COVER)
- BALCONY TYPE 6A

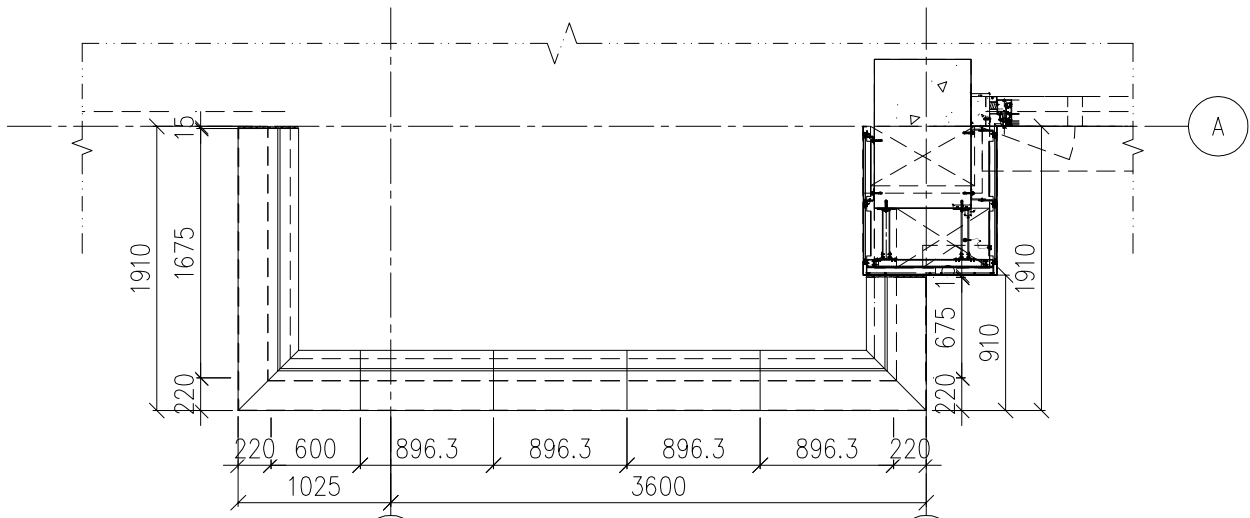
名稱	鋁型材安裝位置圖	制圖	H	20260108	修改		
材料	--	復核	LRA	20260108	日期		
顏色	---	批准			圖號	J861-PE-3411	



工程號	J861	地盤	己連拿利
-----	------	----	------



1 PARTIAL ELEVATION
- BALCONY TYPE 3BR



2 PARTIPL PLAN(FOR ALUM. COVER)
- BALCONY TYPE 3BR

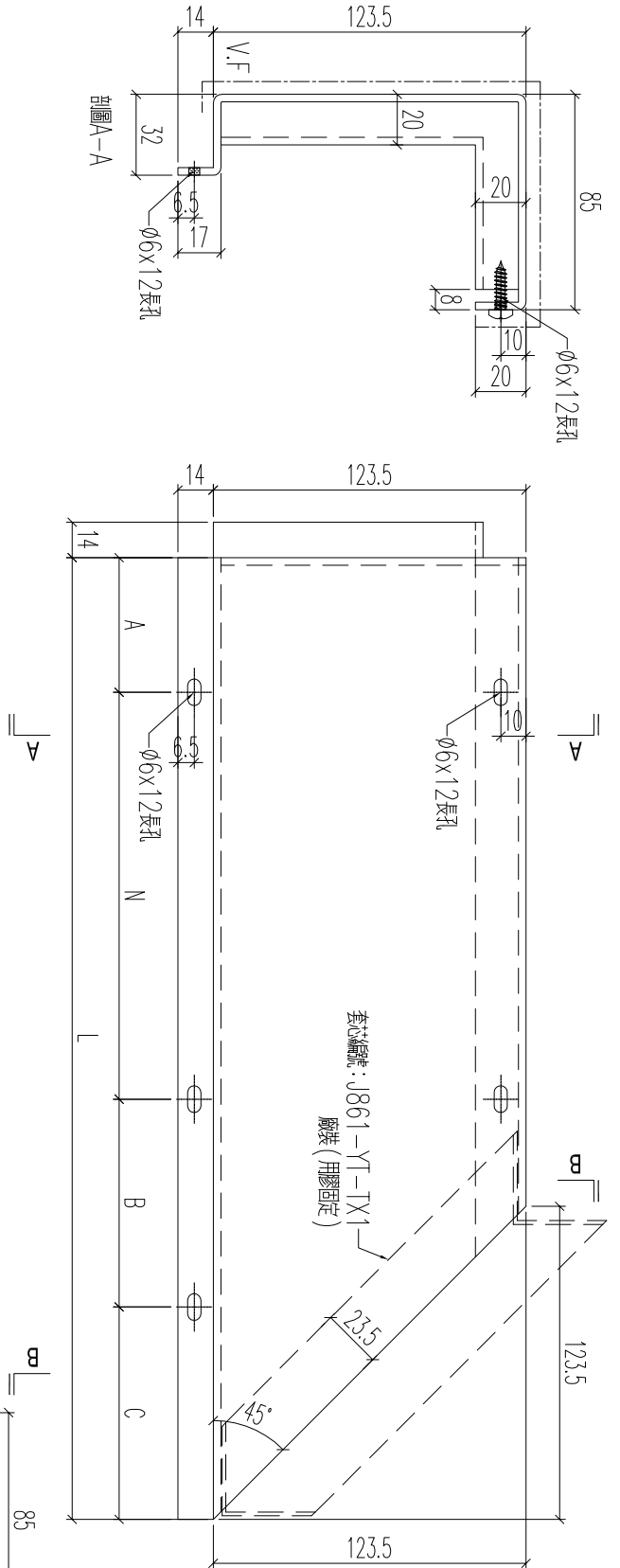
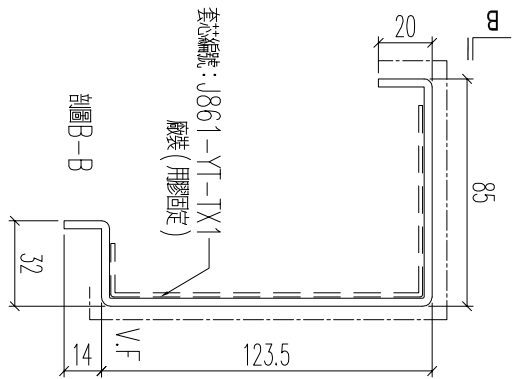
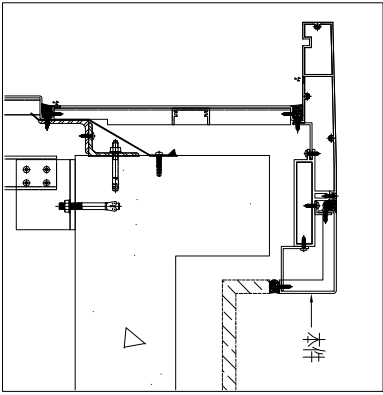
名稱	鋁型材安裝位置圖	制圖	H	20260108	修改		
材料	--	復核	LRA	20260108	日期		
顏色	---	批准			圖號	J861-PE-3410R	



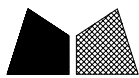
工程號	J861	地盤	己連拿利
-----	------	----	------

铝板编号	数量	长度L	A	N	B	C	立面编号	使用楼层	每层用量
J861-3410-AP1R	1	1611.5	101.5	4	300	10	PE-3410R	25F	1
J861-3411-AP1	1	1111.4	151.5	2	300	59.9	PE-3411	15F	1
J861-3412-AP1	1	1811.4	129	5	300	182.4	PE-3412	15F	1
J861-3412-AP4R	1	521	84	1	300	137	PE-3412R	15F	1

请香港复核尺寸及节点



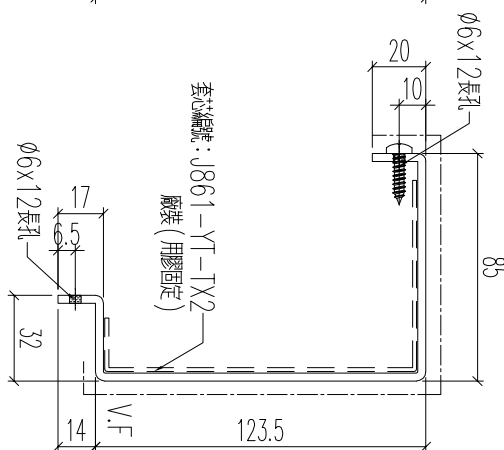
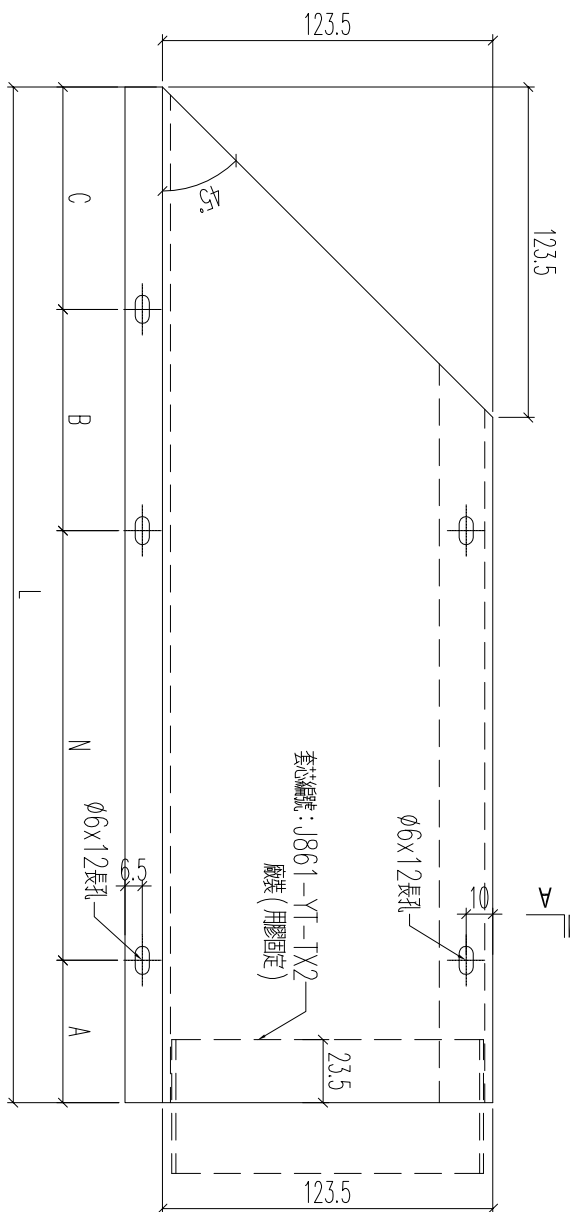
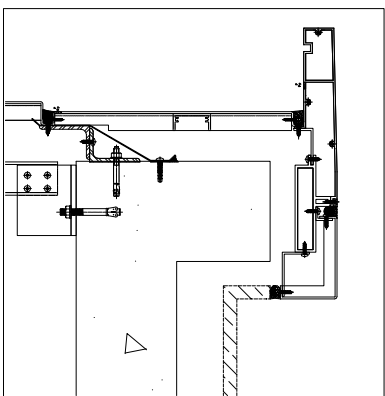
名稱	鋁板加工圖	制圖	H	20260108	修改	
材料	3mm厚鋁板	復核	LRA	20260108	日期	
顏色	UCT550041XLB-3	批准			圖號	J861-3410-AP1R



工程號	J861	地盤	已連拿利
-----	------	----	------

铝板编号	数量	长度L	A	N	B	C	立面编号	使用楼层	每层用量
J861-3410-AP2R	1	535	163.3	1	0	71.7	PE-3410R	25F	1
J861-3411-AP2	1	947	69.3	2	0	277.7	PE-3411	15F	1

请香港复核尺寸及节点



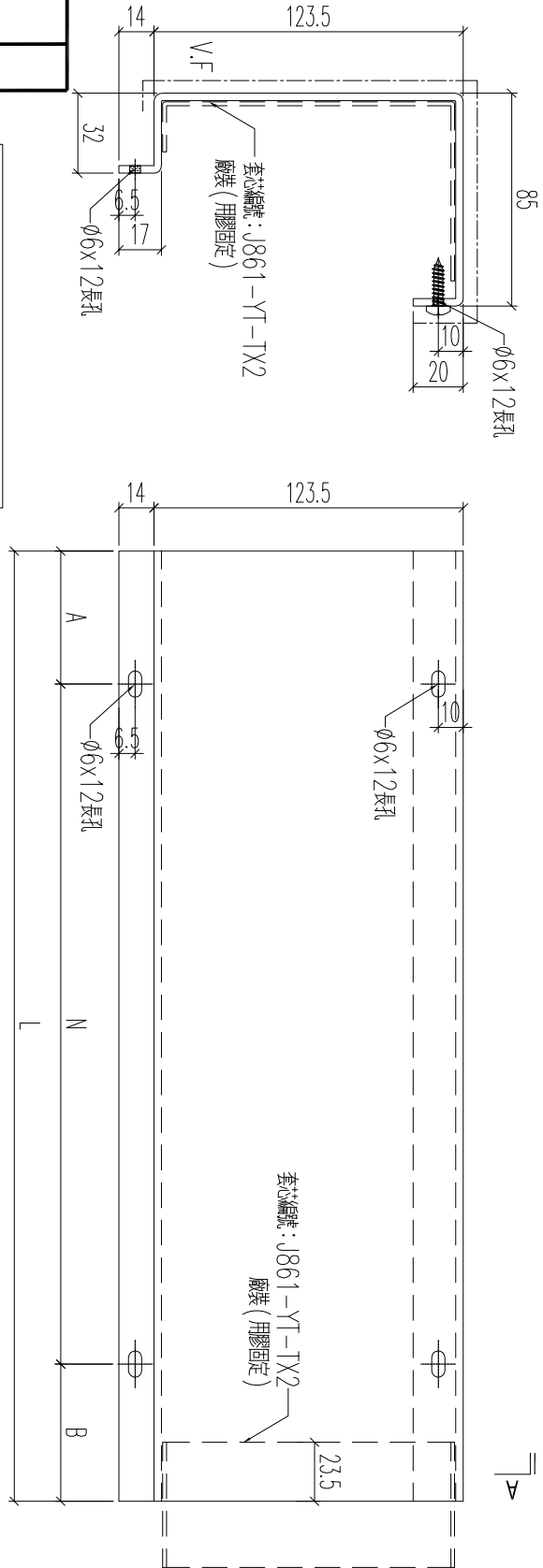
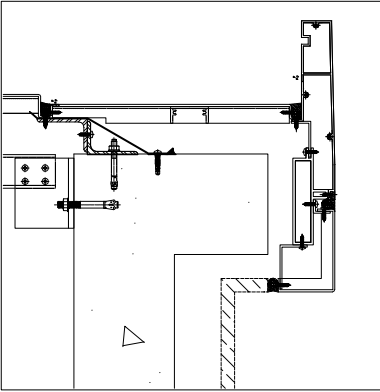
名稱	鋁板加工圖	制圖	H	20260108	修改		
材料	3mm厚鋁板	復核	LRA	20260108	日期		
顏色	UCT550041XLB-3	批准			圖號	J861-3410-AP2R	



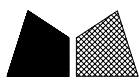
工程號 J861 地盤 己連拿利

铝板编号	数量	长度L	A	N	B	立面编号	使用楼层	每层用量
J861-3410-AP3R	3	893.3	146.7	2	146.6	PE-3410R	25F	1
J861-3411-AP3	4	1009	54.5	3	54.5	PE-3411	15F	1

请香港复核尺寸及节点



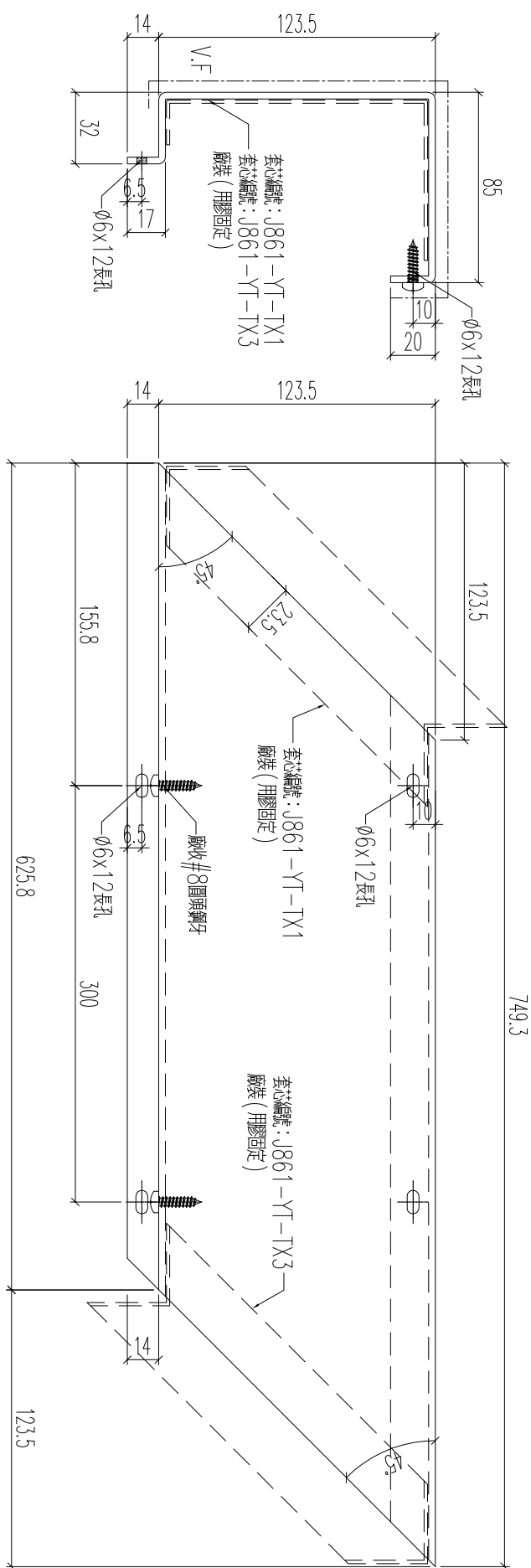
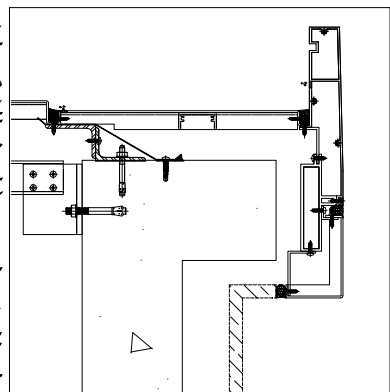
名稱	鋁板加工圖	制圖	H	20260108	修改		
材料	3mm厚鋁板	復核	LRA	20260108	日期		
顏色	UCT550041XLB-3	批准			圖號	J861-3410-AP3R	



美特鋁質 有限公司
MIDI Aluminium Fabricator Ltd.

工程號 J861 地盤 已連拿利

請香港復核尺寸及节点



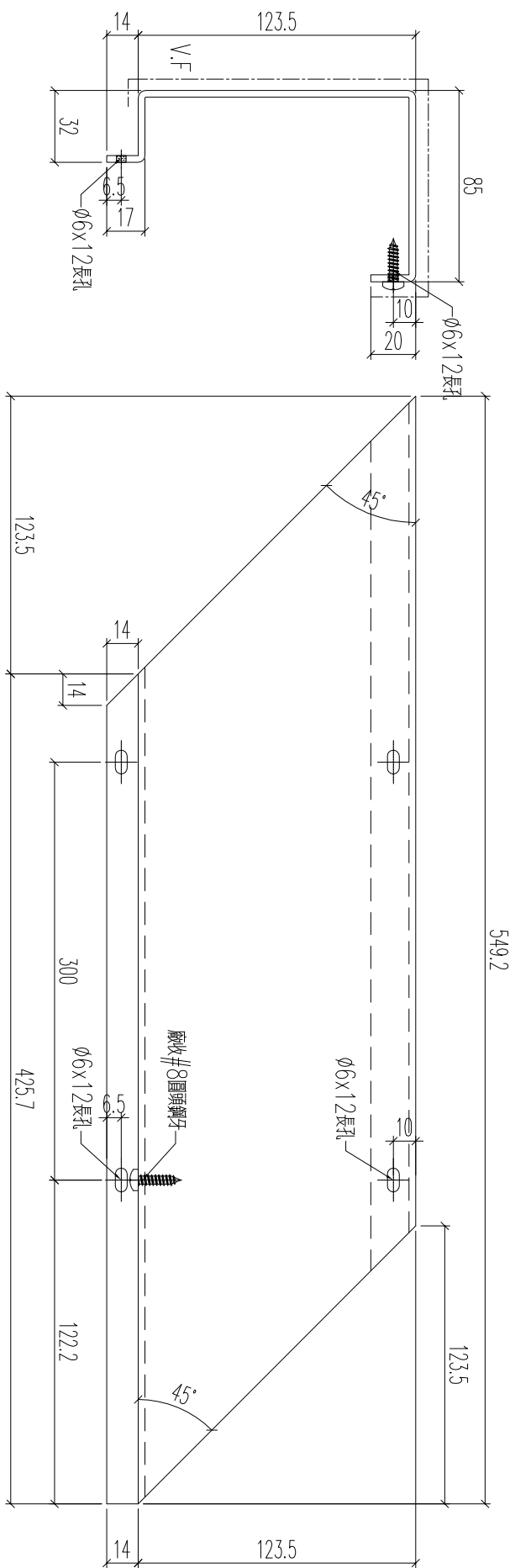
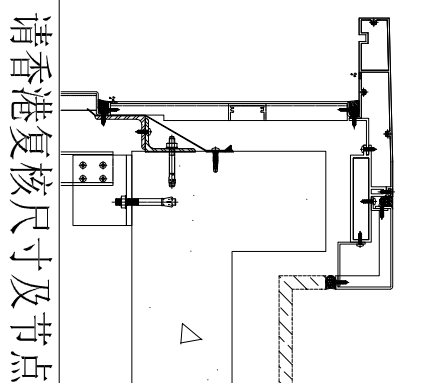
材料編號	J861-3412-AP2	加工數量	1	立面編號	PE-3412	使用樓層	15F	每層用量	1
------	---------------	------	---	------	---------	------	-----	------	---

名稱	鋁板加工圖	制圖	H	20260108	修改		
材料	3mm厚鋁板	復核	LRA	20260108	日期		
顏色	UCT550041XLB-3	批准			圖號	J861-3412-AP2	



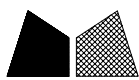
美特鋁質 有限公司
MIDI Aluminium Fabricator Ltd.

工程號 J861 地盤 已連拿利



物料編號	J861-3412-AP3	加工數量	1	立面編號	PE-3412	使用樓層	15F	每層用量	1
------	---------------	------	---	------	---------	------	-----	------	---

名稱	鋁板加工圖	制圖	H	20260108	修改		
材料	3mm厚鋁板	復核	LRA	20260108	日期		
顏色	UCT550041XLB-3	批准			圖號	J861-3412-AP3	



美特鋁質 有限公司
MIDI Aluminium Fabricator Ltd.

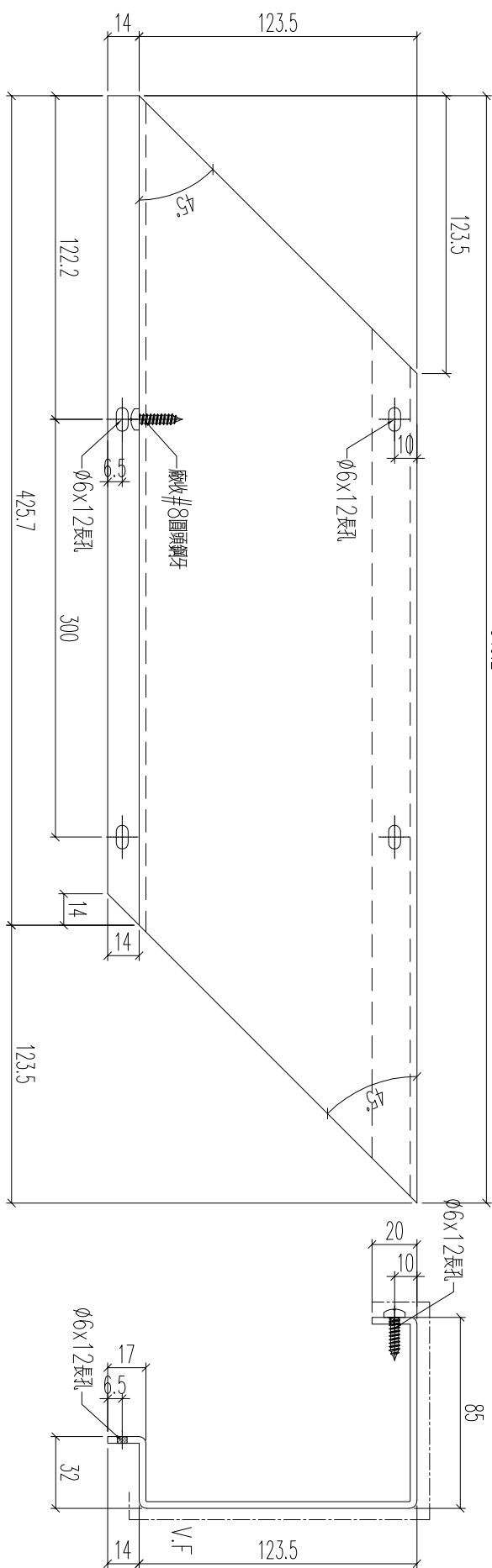
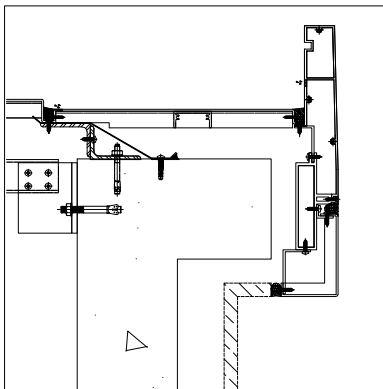
工程號

J861

地盤

已連拿利

請香港復核尺寸及节点



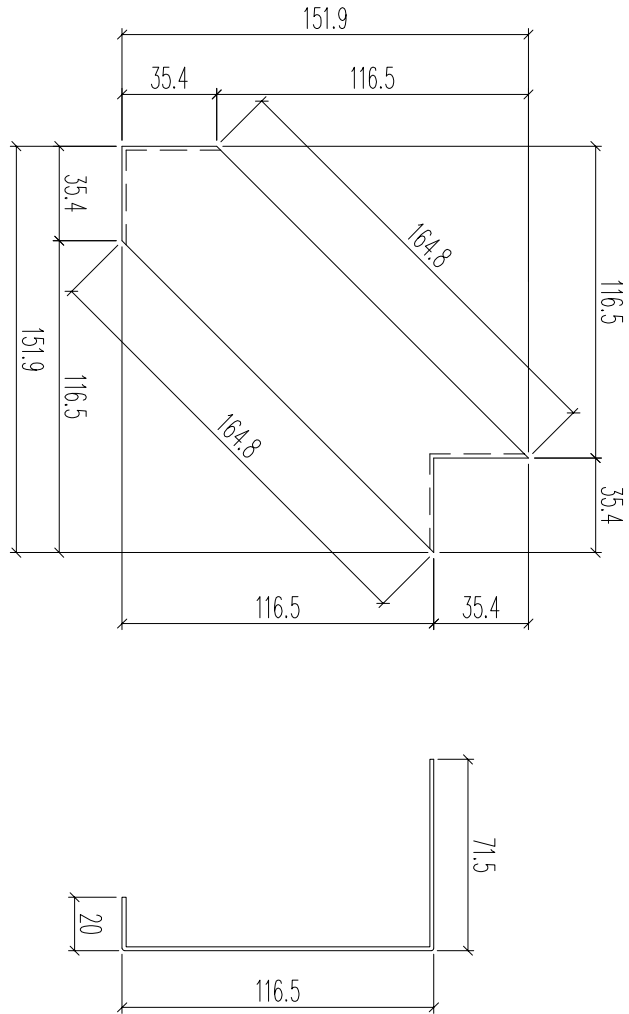
零件編號	J861-3412-AP3R	加工數量	1	立面編號	PE-3412	使用樓層	15F	每層用量	1
------	----------------	------	---	------	---------	------	-----	------	---

549.2

名稱	鋁板加工圖	制圖	H	20260108	修改			
材料	3mm厚鋁板	復核	LRA	20260108	日期			
顏色	UCT550041XLB-3	批准			圖號	J861-3412-AP3R		



工程號	J861	地盤	己連拿利
-----	------	----	------

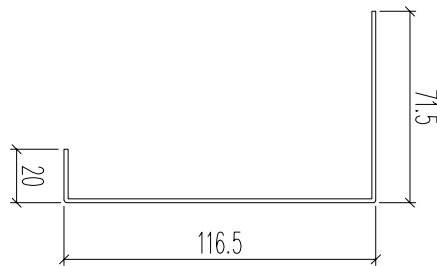
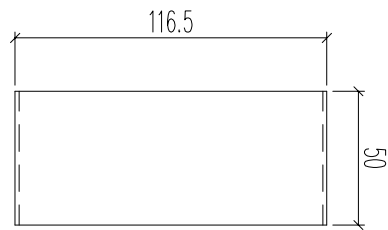


加工數量: 10件

名稱	鋁板加工圖	制圖	H	20260108	修改			
材料	1.5mm厚鋁板	復核	LRA	20260108	日期			
顏色	MILL	批准			圖號	J861-YT-TX1		

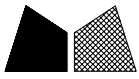


工程號	J861	地盤	己連拿利
-----	------	----	------



加工數量：9件

名稱	鋁板加工圖	制圖	H	20260108	修改			
材料	1.5mm厚鋁板	復核	LRA	20260108	日期			
顏色	MILL	批准			圖號	J861-YT-TX2		

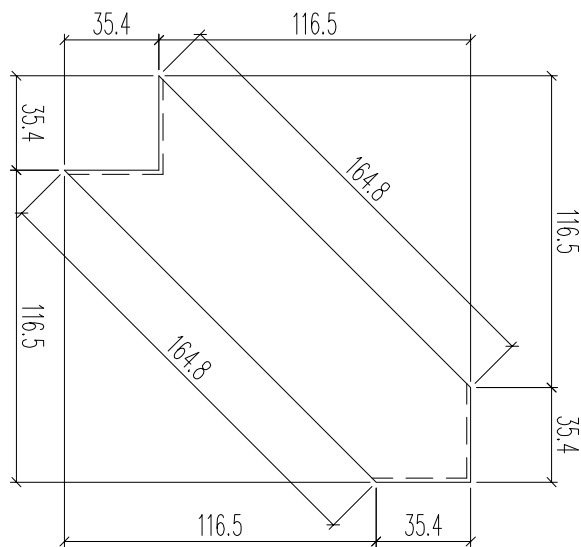
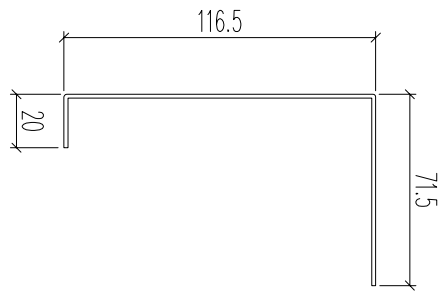


工程號

J861

地盤

己連拿利



加工數量: 2件

名稱	鋁板加工圖	制圖	H	20260108	修改			
材料	1.5mm厚鋁板	復核	LRA	20260108	日期			
顏色	MILL	批准			圖號	J861-YT-TX3		