



工程指示 / 要求簡箋 ENGINEER INSTRUCTIONS(E.I.)

工程指示編號:	EI- 940 <i>6</i>	修改版本:	-
	HK-		
工程編號:	J 861	工程名稱:	己連拿利
收件人:	Maggie	發件人:	細佬
工程項目:	Curtain Wall 修補方案鐵件加工圖	日期:	16/01/2026

<input type="checkbox"/> 原合約工程包	<input type="checkbox"/> 原合約工程加 / 減賬 QT-	<input type="checkbox"/> 新工程報價 QT-
---------------------------------	------------------------------------------	------------------------------------

信件批核號碼/圖紙參考編號:	批核模具圖紙編號:
客戶指示附件:	管理內部批簽署:

<input type="checkbox"/> 初步鋁料 B.M.	<input type="checkbox"/> 加工拆圖, 然後生產	<input type="checkbox"/> 尺寸表
<input type="checkbox"/> 正式鋁料 B.M.	<input type="checkbox"/> 技術上資料/指示	<input type="checkbox"/> 報價
<input type="checkbox"/> 配件 B.M.	<input type="checkbox"/> 樣辦或貨品說明書	<input type="checkbox"/> 分判合約
<input type="checkbox"/> 其他:		

內容:
請按附頁生產,按地盤要求時間送地盤。

廠驗焊:100%目測,10%磁粉 驗焊報告名:Curtain Wall

完成上列要求日期: 02/02/2026

國內

<input type="checkbox"/> 生產技術總監	<input type="checkbox"/> 連附件	<input type="checkbox"/> 技術部	<input type="checkbox"/> 連附件	<input type="checkbox"/> 生產部	<input type="checkbox"/> 連附件
<input type="checkbox"/> 採購部	<input type="checkbox"/> 連附件	<input type="checkbox"/> 生產統籌部	<input type="checkbox"/> 連附件	<input type="checkbox"/> 報關組	<input type="checkbox"/> 連附件
<input type="checkbox"/> 質檢部	<input type="checkbox"/> 連附件	<input type="checkbox"/> 會計部	<input type="checkbox"/> 連附件	<input type="checkbox"/> 機械設計部	<input type="checkbox"/> 連附件
<input type="checkbox"/> 香港辦	<input type="checkbox"/> 連附件	<input type="checkbox"/> 其他:			

香港


<input type="checkbox"/> 行政部	<input type="checkbox"/> 連附件	<input type="checkbox"/> 會計部	<input type="checkbox"/> 連附件	<input type="checkbox"/> 統籌部	<input type="checkbox"/> 連附件	<input type="checkbox"/> 工程部	<input type="checkbox"/> 連附件
<input type="checkbox"/> 採購部	<input type="checkbox"/> 連附件	<input type="checkbox"/> QS部	<input type="checkbox"/> 連附件	<input type="checkbox"/> 地盤管理	<input type="checkbox"/> 連附件	<input type="checkbox"/> 維修部	<input type="checkbox"/> 連附件

*發件人簽署:	*組別成員批核簽署:
傳遞編號:	項目經理簽署:

圖則登記表
DRAWING REGISTER

接收日期 Receiving Date (適用於客戶圖則)

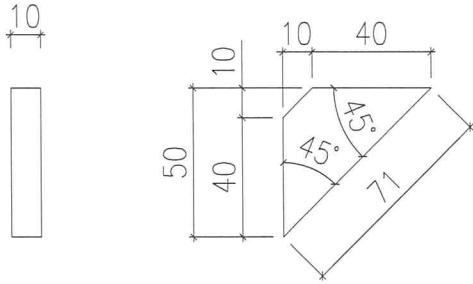
工程名稱 Project Title: 己連拿利	年								
幕牆趟門頂用固定鐵碼加工圖	月								
工程編號 Project No: J-861	日								
分發予 Distributed To									
	年	26							
	月	01							
	日	16							
圖則編號 Drg. No.	圖則名稱 Drawing Title		修訂編號 Revision No.						
BK1-T1a	鐵件加工圖	1	-						
BK1-T1	鐵角加工圖	2	-						
J861-PJ07	60鐵介子ø13過孔	3	-						
J861-BT07	主企鐵碼加工圖	4	-						
J861-DL07	主企鐵碼組合安裝示意圖	5	-						
J861-DL08	主企鐵碼組合安裝示意圖	6	-						
J861-BA09	生梗企鐵碼加工圖	7	-						
J861-BA10	雙梗企鐵碼加工圖	8	-						
J861-SD-IW-1104	趟門頂鐵角位置圖	9	-						
J861-SD-CW-3005	幕牆用固定鐵碼位置圖	10	-						

 美特鋁質 有限公司 MTDI Aluminium Fabricator Ltd.		工程號: J-861	計算:	周廣志	日期: 2026/1/14	送呈: 細佬					
地盤名稱: 已連拿利		地盤名稱: 已連拿利	核對:	謝永林	日期: 2026/1/15	副本:					
項目類別: 幕牆角鐵\鐵碼\鐵掛碼		項目類別: 幕牆角鐵\鐵碼\鐵掛碼	批准:		日期:						
修改版次:		修改版次:	A/C Code:		鐵件總重量KG: 248.161						
BM編號:											
序號	修改內容	鐵件圖號	鐵件名稱	顏色	實用	後備	總數	單位	單件/件 (kg)	總重量 (kg)	備注
1		BK1-T1a	10mm鐵	熱浸鋅	54		54	件	0.100	5.400	依據EI9394新增
1		BK1-T1	125x75x10mm鐵角	熱浸鋅+瀝青油	54		54	件	2.550	137.693	依據EI9394新增
2		J861-PJ07	60鐵介子ø13過孔	熱浸鋅	36		36	件	0.188	6.782	依據EI9394新增
3		J861-BT07	主企鐵掛碼	熱浸鋅+瀝青油	18		18	件	4.465	80.371	依據EI9394新增
4		J861-BA09	生梗企底部鐵碼加工圖(底)	涂紅油	1		1	件	5.819	5.819	依據EI9394新增
5		J861-BA10	雙梗企底部鐵碼加工圖(底)	涂紅油	2		2	件	6.048	12.095	依據EI9394新增
6						小計:	165			248.161	

 美特鋁質 有限公司 MIDI Aluminium Fabricator Ltd.	施工圖位置	窗號	座數/單位	樓層	樓層數	每層用量	合計
	J861-SD-IW-1104	TSD-04	FLAT A	3F-12F	9	3	27
工程號 J-861 地盤 己連拿利	J861-SD-IW-1104	TSD-04R	FLAT D	3F-12F	9	3	27
						合計	54

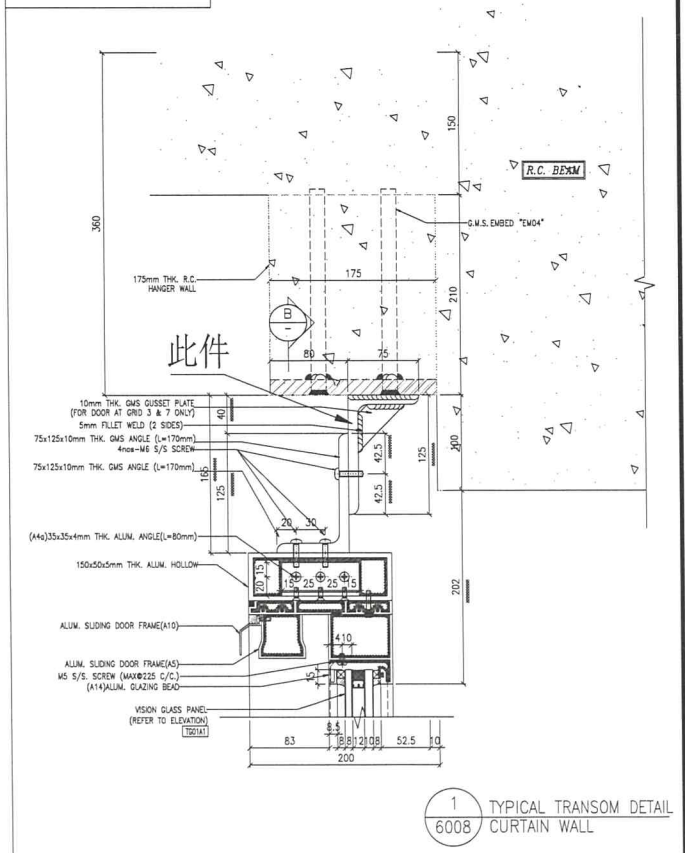
地盤用

依據EI9394新增



50x50加力鐵巴角度示意圖

安裝示意圖



1 TYPICAL TRANSOM DETAIL
6008 CURTAIN WALL

名稱	角鐵拆圖	制圖	周廣志	2026.01.07	修改		
材料	10mm鐵	復核	謝永林	2026.01.15	日期		
顏色	熱浸鋅	批准			圖號	BK1-T1a	



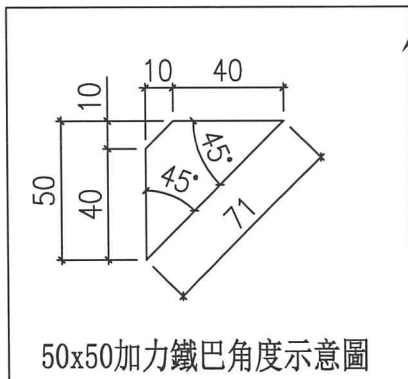
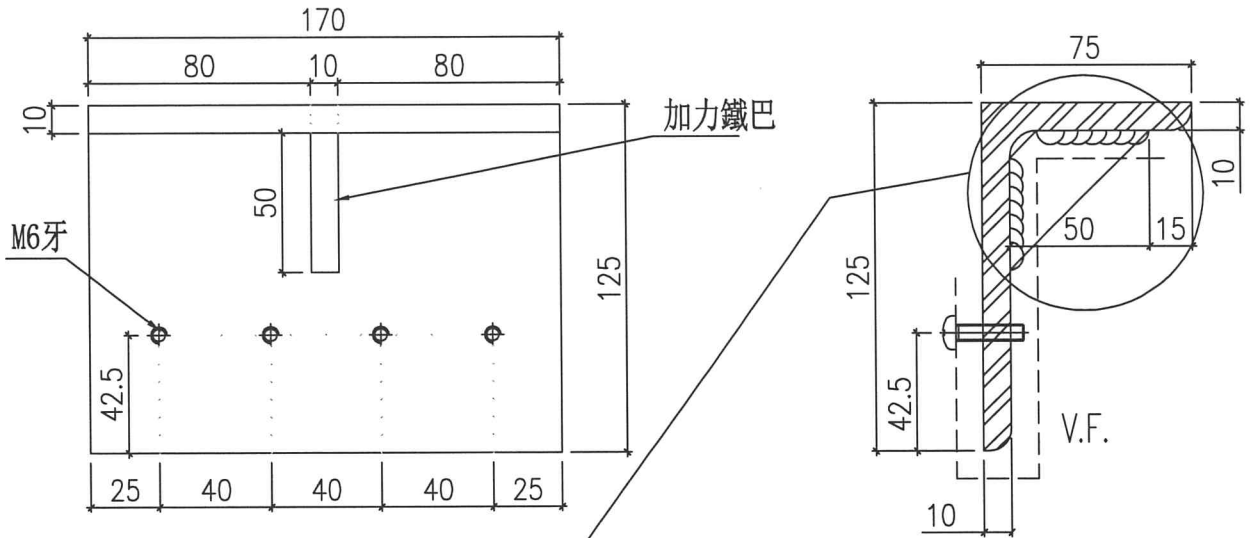
美特鋁質 有限公司
MIDI Aluminium Fabricator Ltd.

施工圖位置	窗號	座數/單位	樓層	樓層數	每層用量	合計
J861-SD-1W-1104	TSD-04	FLAT A	3F-12F	9	3	27
J861-SD-1W-1104	TSD-04R	FLAT D	3F-12F	9	3	27
					合計	54

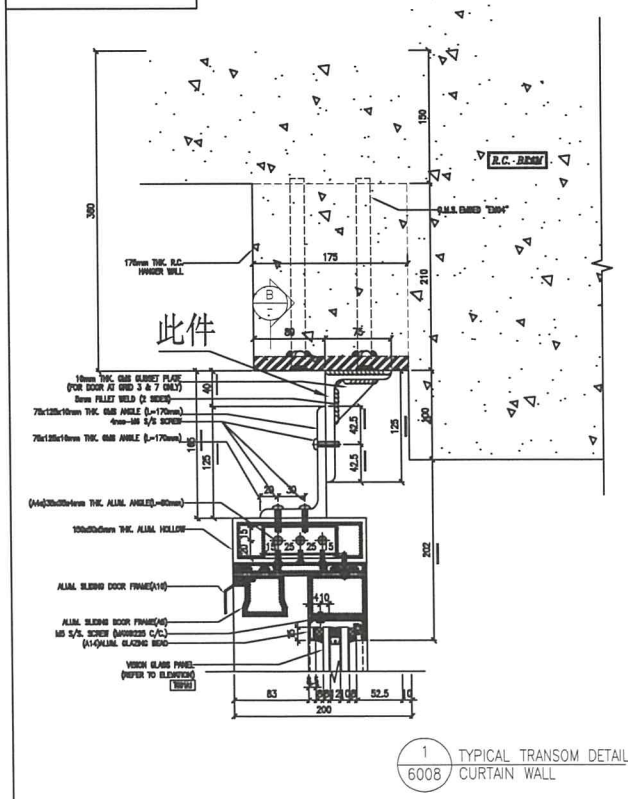
工程號 J-861 地盤 己連拿利

地盤用

依據EI9394新增



安裝示意圖

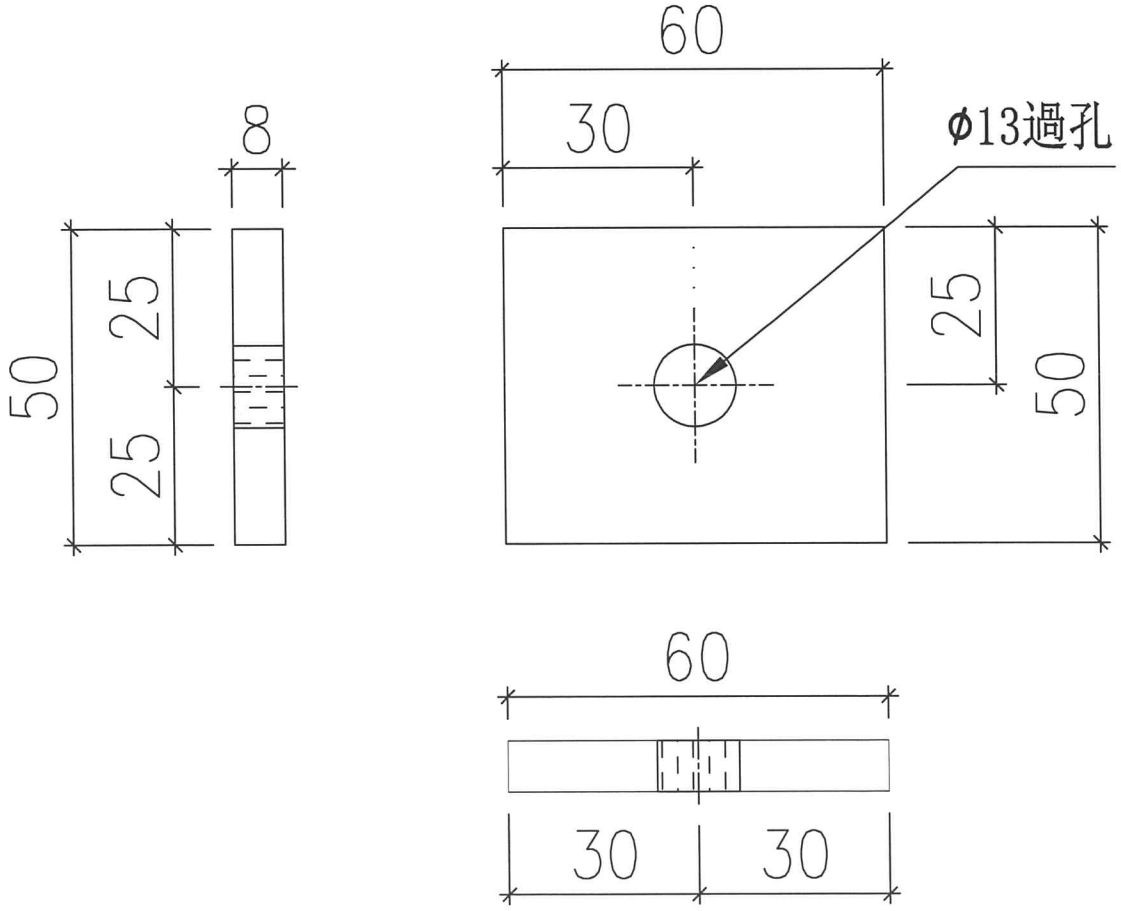


名稱	角鐵拆圖	制圖	周廣志	2026.01.07	修改		
材料	125x75x10mm角鐵	復核	謝永林	2026.01.15	日期		
顏色	熱浸鋅/塗瀝青油	批准			圖號	BK1-T1	

 美特鋁質有限公司 MIDI Aluminium Fabricator Ltd.				類別	物料號			
				制圖	周廣志	2026.01.07	圖號	861-PJ07
修改				復核	謝永林	2026.01.15	數量	36
日期				批准			位置	J861-SD-CW-3005

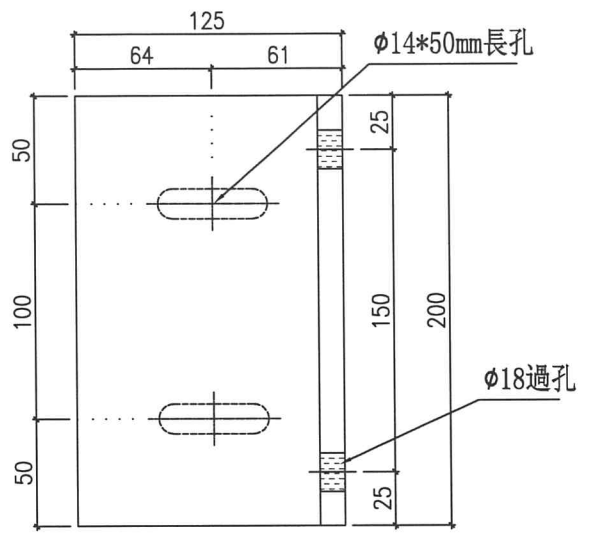
序號	圖號	層數	樓層	數量 (個)	總數 (個)	介子用量 (個)	介子合計 (個)
1	861-SD-CW-3005	1	31/F	10	10	2	20
2	861-SD-CW-3005	1	32/F	8	8	2	16
						總數:	36

依據EI9394新增

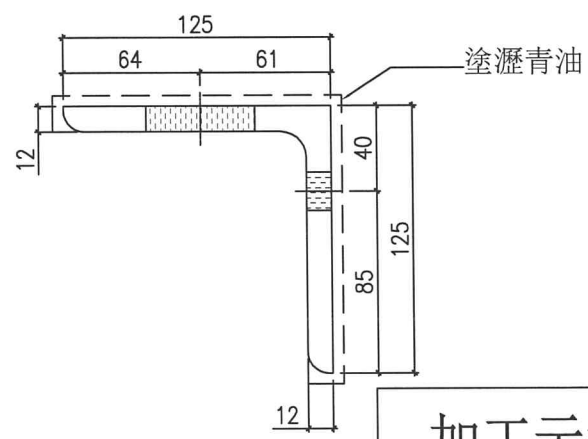


工程號	J-861	地盤	已連拿利	附 件
名稱	60鐵介子		採用	
材料		地盤	✓	
顏色	熱浸鋅	工廠		

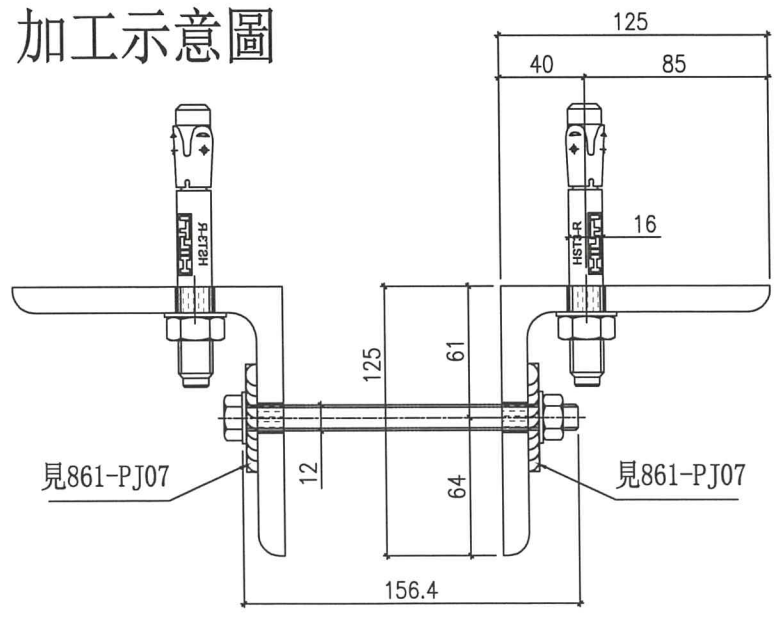
 美特鋁質有限公司 MIDI Aluminium Fabricator Ltd.	類別		物料號	
	制圖	周廣志	2026.01.07	圖號 861-BT07
修改		復核	謝永林	2026.01.15
日期		批准		位置 J861-SD-CW-3005



依據EI9394新增



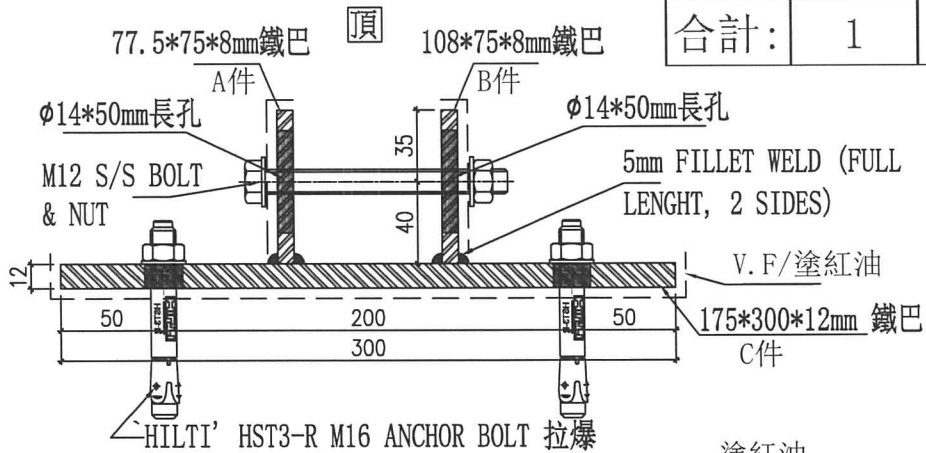
加工示意圖



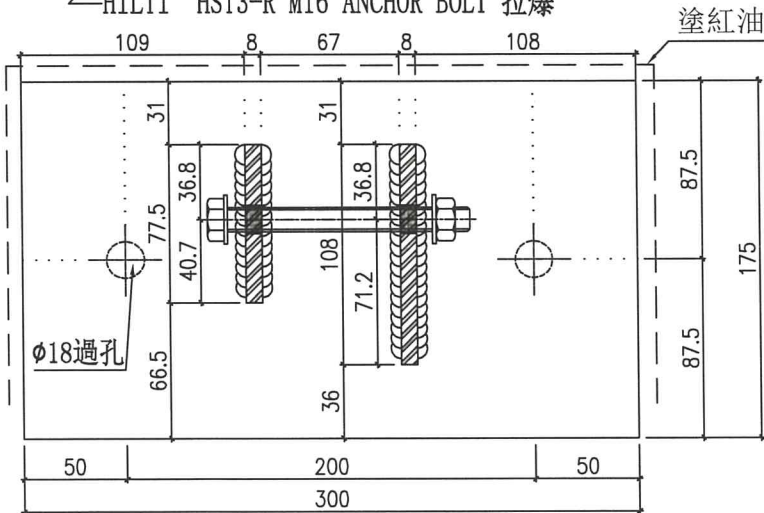
工程號	J-861	地盤	己連拿利	附件
名稱	固定鐵碼加工圖		採用	
材料	125x125x12mm鐵碼		地盤 <input checked="" type="checkbox"/>	
顏色	MILL+瀝清油		工廠	

 美特鋁質有限公司 MIDI Aluminium Fabricator Ltd.	類別	物料號		
	制圖 周廣志	2026.01.07	圖號	861-BA09
修改	復核 謝永林	2026.01.15	數量	1
日期	批准		位置	J861-SD-CW-3005

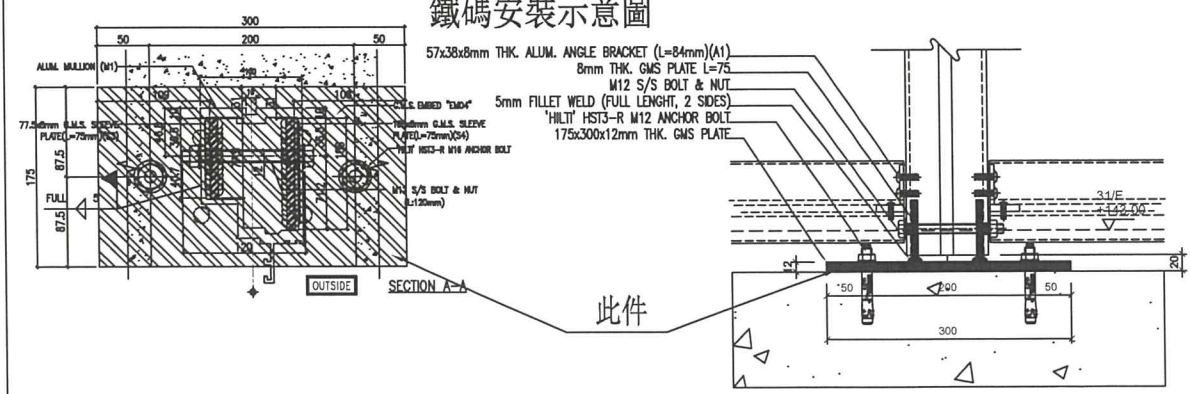
序號	數量	層數	樓層位置
1	1	1	31F
合計:	1		



依據EI9394新增



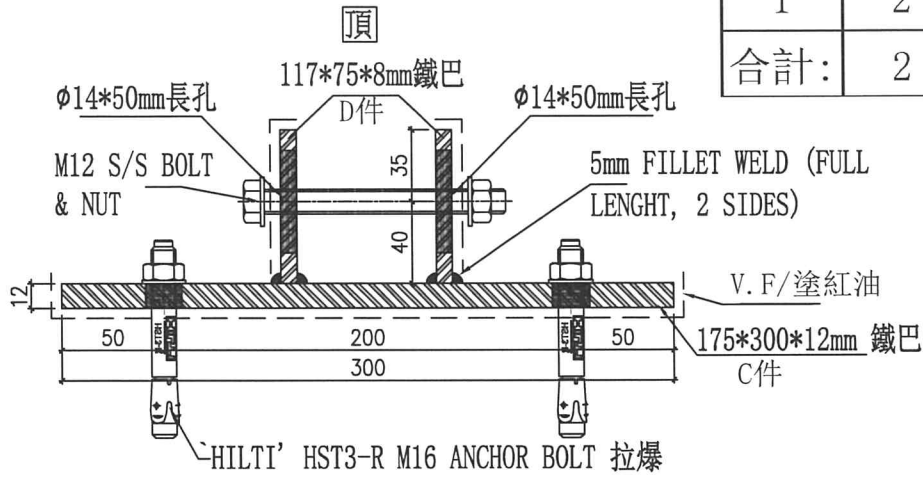
鐵碼安裝示意圖



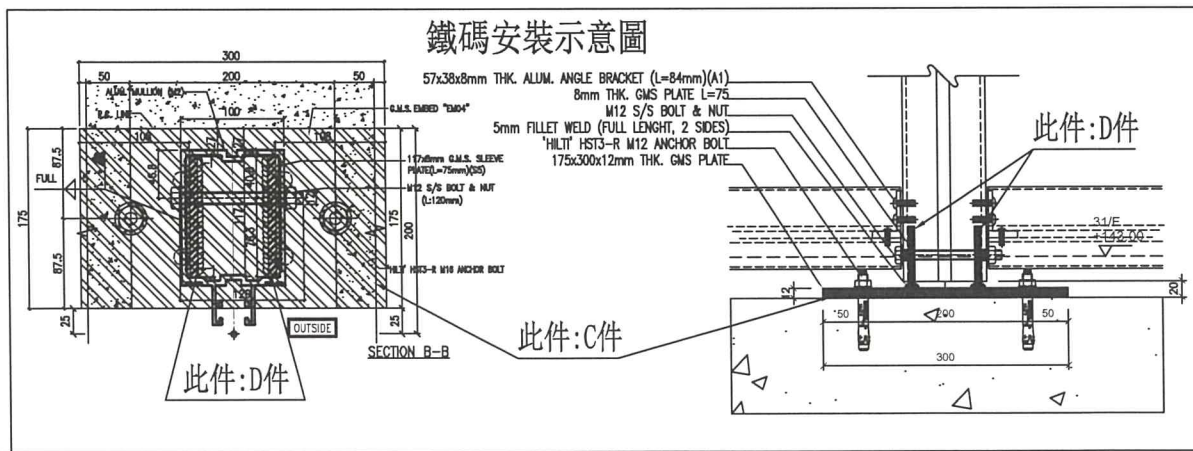
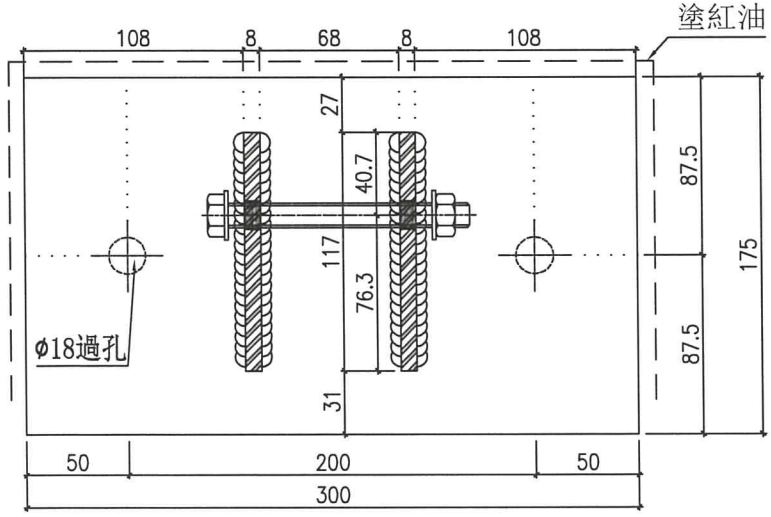
工程號	J-861	地盤	已連拿利	附 件	
名稱	生梗企底鐵碼加工圖		採用		
材料	12mm鐵巴+8mm鐵巴		地盤		✓
顏色	塗紅油		工廠		

 美特鋁質有限公司 MIDI Aluminium Fabricator Ltd.	類別	物料號		
	制圖 周廣志	2026.01.07	圖號	861-BA10
修改	復核 謝永林	2026.01.15	數量	2
日期	批准		位置	J861-SD-CW-3005

序號	數量	層數	樓層位置
1	2	1	31F
合計:	2		



依據EI9394新增



工程號	J-861	地盤	已連拿利	附 件	
名稱	雙梗企底鐵碼加工圖		採用		
材料	12mm鐵巴+8mm鐵巴		地盤		✓
顏色	塗紅油		工廠		