



工程指示 / 要求簡箋 ENGINEER INSTRUCTIONS(E.I.)

工程指示編號:	EI- 9397	修改版本:	-
	HK- 0022		
工程編號:	J 861	工程名稱:	己連拿利
收件人:	生統	發件人:	細佬
工程項目:	幕牆15-32F層大貨生窗	日期:	09/01/2026

<input type="checkbox"/> 原合約工程包	<input type="checkbox"/> 原合約工程加 / 減賬 QT-	<input type="checkbox"/> 新工程報價 QT-
---------------------------------	--	------------------------------------

信件批核號碼/圖紙參考編號:	批核模具圖紙編號:
客戶指示附件:	管理內部批簽署:

<input type="checkbox"/> 初步鋁料 B.M.	<input type="checkbox"/> 加工拆圖, 然後生產	<input type="checkbox"/> 尺寸表
<input type="checkbox"/> 正式鋁料 B.M.	<input type="checkbox"/> 技術上資料/指示	<input type="checkbox"/> 報價
<input type="checkbox"/> 配件 B.M.	<input type="checkbox"/> 樣辦或貨品說明書	<input type="checkbox"/> 分判合約
<input type="checkbox"/> 其他:		

內容: 請按附頁加工 備注: 檔案名 J861 幕牆15-32F層大貨生窗 拆圖(2026.01.08林).zip
完成上列要求日期: 02/02/2026

國內

<input type="checkbox"/> 生產技術總監	<input type="checkbox"/> 連附件	<input checked="" type="checkbox"/> 技術部	<input checked="" type="checkbox"/> 連附件	<input type="checkbox"/> 生產部	<input type="checkbox"/> 連附件
<input type="checkbox"/> 採購部	<input type="checkbox"/> 連附件	<input checked="" type="checkbox"/> 生產統籌部	<input checked="" type="checkbox"/> 連附件	<input type="checkbox"/> 報關組	<input type="checkbox"/> 連附件
<input checked="" type="checkbox"/> 質檢部	<input checked="" type="checkbox"/> 連附件	<input type="checkbox"/> 會計部	<input type="checkbox"/> 連附件	<input type="checkbox"/> 機械設計部	<input type="checkbox"/> 連附件
<input type="checkbox"/> 香港辦	<input type="checkbox"/> 連附件	<input type="checkbox"/> 其他:			

香港

<input type="checkbox"/> 行政部	<input type="checkbox"/> 連附件	<input type="checkbox"/> 會計部	<input type="checkbox"/> 連附件	<input type="checkbox"/> 統籌部	<input type="checkbox"/> 連附件	<input type="checkbox"/> 工程部	<input type="checkbox"/> 連附件
<input type="checkbox"/> 採購部	<input type="checkbox"/> 連附件	<input type="checkbox"/> QS部	<input type="checkbox"/> 連附件	<input type="checkbox"/> 地盤管理	<input type="checkbox"/> 連附件	<input type="checkbox"/> 維修部	<input type="checkbox"/> 連附件

*發件人簽署:	*組別成員批核簽署:
傳遞編號:	項目經理簽署: 

圖則登記表
DRAWING REGISTER

工程名稱 Project Title:	己連拿利 幕牆15-32F生窗玉拆圖		接收日期 Receiving Date (適用於客戶圖則)						
工程編號 Project No:	J 861	年							
分發予 Distributed To		月							
發出日期 Issued Date		日							
		年	26						
		月	01						
		日	08						
圖則編號 Drg. No.	圖則名稱 Drawing Title	頁碼	修訂編號 Revision No.						
UN-DL1H	生窗玉組裝圖	1	-						
UN-DL1H-1	窗玉料加工圖	2	-						
UN-DL1H-2	窗玉料加工圖	3	-						
UN-DR1H	生窗玉組裝圖	4	-						
UN-DR1H-1	窗玉料加工圖	5	-						
UN-DR1H-2	窗玉料加工圖	6	-						
UN-DL1	生窗玉組裝圖	7	-						
UN-DL1-1	窗玉料加工圖	8	-						
UN-DL1-2	窗玉料加工圖	9	-						
UN-DL1-3	窗玉料加工圖	10	-						
UN-DL1-4	窗玉料加工圖	11	-						
UN-DR1	生窗玉組裝圖	12	-						
UN-DR1-1	窗玉料加工圖	13	-						
UN-DR1-2	窗玉料加工圖	14	-						
UN-DR1-3	窗玉料加工圖	15	-						
UN-DR1-4	窗玉料加工圖	16	-						
UN-DL3	生窗玉組裝圖	17	-						
UN-DL3-3	窗玉料加工圖	18	-						
UN-DL3-4	窗玉料加工圖	19	-						
UN-DR3	生窗玉組裝圖	20	-						
UN-DR3-3	窗玉料加工圖	21	-						
UN-DR3-4	窗玉料加工圖	22	-						
UN-DL6	生窗玉組裝圖	23	-						
UN-DL6-3	窗玉料加工圖	24	-						
UN-DL6-4	窗玉料加工圖	25	-						

圖則登記表
DRAWING REGISTER

工程名稱 Project Title:	己連拿利 幕牆15-32F生窗玉拆圖	接收日期 Receiving Date (適用於客戶圖則)	
工程編號 Project No:	J 861	年	
分發予 Distributed To		月	
		日	
		發出日期 Issued Date	
		年	26
		月	01
		日	08

圖則編號 Drq. No.	圖則名稱 Drawing Title	頁碼	修訂編號 Revision No.
UN-DR6	生窗玉組裝圖	26	-
UN-DR6-3	窗玉料加工圖	27	-
UN-DR6-4	窗玉料加工圖	28	-
UN-DL8	生窗玉組裝圖	29	-
UN-DL8-1	窗玉料加工圖	30	-
UN-DL8-2	窗玉料加工圖	31	-
UN-DL8-3	窗玉料加工圖	32	-
UN-DL8-4	窗玉料加工圖	33	-
UN-DR8	生窗玉組裝圖	34	-
UN-DR8-1	窗玉料加工圖	35	-
UN-DR8-2	窗玉料加工圖	36	-
UN-DR8-3	窗玉料加工圖	37	-
UN-DR8-4	窗玉料加工圖	38	-
UN-DL1A	生窗玉組裝圖	39	-
UN-DL1A-1	窗玉料加工圖	40	-
UN-DL1A-2	窗玉料加工圖	41	-
UN-DR1A	生窗玉組裝圖	42	-
UN-DR1A-1	窗玉料加工圖	43	-
UN-DR1A-2	窗玉料加工圖	44	-
UN-DL3A	生窗玉組裝圖	45	-
UN-DR2A	生窗玉組裝圖	46	-
UN-DR2A-3	窗玉料加工圖	47	-
UN-DR2A-4	窗玉料加工圖	48	-
UN-DL8A	生窗玉組裝圖	49	-
UN-DL8A-1	窗玉料加工圖	50	-

圖則登記表
DRAWING REGISTER

工程名稱 Project Title:		接收日期 Receiving Date (適用於客戶圖則)								
己連拿利 幕牆15-32F生窗玉拆圖		年								
工程編號 Project No:		月								
J 861		日								
分發予 Distributed To		發出日期 Issued Date								
		年	26							
		月	01							
		日	08							
圖則編號 Drq. No.	圖則名稱 Drawing Title	頁碼	修訂編號 Revision No.							
UN-DL8A-2	窗玉料加工圖	51	-							
UN-DR8A	生窗玉組裝圖	52	-							
UN-DR8A-1	窗玉料加工圖	53	-							
UN-DR8A-2	窗玉料加工圖	54	-							
UN-DL1B	生窗玉組裝圖	55	-							
UN-DL1B-1	窗玉料加工圖	56	-							
UN-DL1B-2	窗玉料加工圖	57	-							
UN-DR1B	生窗玉組裝圖	58	-							
UN-DR1B-1	窗玉料加工圖	59	-							
UN-DR1B-2	窗玉料加工圖	60	-							
UN-DR1C	生窗玉組裝圖	61	-							
UN-DR1C-1	窗玉料加工圖	62	-							
UN-DR1C-2	窗玉料加工圖	63	-							
UN-DL5C	生窗玉組裝圖	64	-							
UN-DL5C-1	窗玉料加工圖	65	-							
UN-DL5C-2	窗玉料加工圖	66	-							
UN-DL5C-3	窗玉料加工圖	67	-							
UN-DL5C-4	窗玉料加工圖	68	-							
UN-DR5C	生窗玉組裝圖	69	-							
UN-DR5C-3	窗玉料加工圖	70	-							
UN-DR5C-4	窗玉料加工圖	71	-							
UN-DL1AX	生窗玉組裝圖 (蝴蝶窗)	72	-							
UN-DL1AX-1	窗玉料加工圖 (蝴蝶窗)	73	-							
UN-DL1AX-2	窗玉料加工圖 (蝴蝶窗)	74	-							
UN-DL1AX-3	窗玉料加工圖 (蝴蝶窗)	75	-							

圖則登記表
DRAWING REGISTER

工程名稱 Project Title:	己連拿利 幕牆15-32F生窗玉拆圖	年 月 日	接收日期 Receiving Date (適用於客戶圖則)							
工程編號 Project No:	J 861									
分發予 Distributed To										

分發予 Distributed To		年 月 日	發出日期 Issued Date							
			26							
			01							
			08							

圖則編號 Drq. No.	圖則名稱 Drawing Title	頁碼	修訂編號 Revision No.							
UN-DL1AX-4	窗玉料加工圖 (蝴蝶窗)	76	-							
UN-DR1AX	生窗玉組裝圖 (蝴蝶窗)	77	-							
UN-DR1AX-1	窗玉料加工圖 (蝴蝶窗)	78	-							
UN-DR1AX-2	窗玉料加工圖 (蝴蝶窗)	79	-							
UN-DR1AX-3	窗玉料加工圖 (蝴蝶窗)	80	-							
UN-DR1AX-4	窗玉料加工圖 (蝴蝶窗)	81	-							
UN-DL5AX	生窗玉組裝圖 (蝴蝶窗)	82	-							
UN-DL5AX-1	窗玉料加工圖 (蝴蝶窗)	83	-							
UN-DL5AX-2	窗玉料加工圖 (蝴蝶窗)	84	-							
UN-DL5AX-3	窗玉料加工圖 (蝴蝶窗)	85	-							
UN-DL5AX-4	窗玉料加工圖 (蝴蝶窗)	86	-							
UN-DL1CX	生窗玉組裝圖 (蝴蝶窗)	87	-							
UN-DL1CX-1	窗玉料加工圖 (蝴蝶窗)	88	-							
UN-DL1CX-2	窗玉料加工圖 (蝴蝶窗)	89	-							
UN-DL1CX-3	窗玉料加工圖 (蝴蝶窗)	90	-							
UN-DL1CX-4	窗玉料加工圖 (蝴蝶窗)	91	-							
UN-DL5CX	生窗玉組裝圖 (蝴蝶窗)	92	-							
UN-DL5CX-1	窗玉料加工圖 (蝴蝶窗)	93	-							
UN-DL5CX-2	窗玉料加工圖 (蝴蝶窗)	94	-							
UN-DL5CX-3	窗玉料加工圖 (蝴蝶窗)	95	-							
UN-DL5CX-4	窗玉料加工圖 (蝴蝶窗)	96	-							
UN-DR5CX	生窗玉組裝圖 (蝴蝶窗)	97	-							
UN-DR5CX-1	窗玉料加工圖 (蝴蝶窗)	98	-							
UN-DR5CX-2	窗玉料加工圖 (蝴蝶窗)	99	-							
UN-DR5CX-3	窗玉料加工圖 (蝴蝶窗)	100	-							

圖則登記表
DRAWING REGISTER

工程名稱 Project Title:		接收日期 Receiving Date (適用於客戶圖則)								
己連拿利 幕牆15-32F生窗玉拆圖		年								
工程編號 Project No:		月								
J 861		日								
分發予 Distributed To		發出日期 Issued Date								
		年	26							
		月	01							
		日	08							
圖則編號 Drq. No.	圖則名稱 Drawing Title	頁碼	修訂編號 Revision No.							
UN-DR5CX-4	窗玉料加工圖 (蝴蝶窗)	101	-							
UN-KG01	窗玉玻璃扣蓋-企向	102	-							
UN-KGT-1	窗玉玻璃扣蓋-頂部	103	-							
UN-KGB-1	窗玉玻璃扣蓋-底部	104	-							
UN-KG01A	窗玉玻璃扣蓋-企向 (蝴蝶窗)	105	-							
UN-KGT-1X	窗玉玻璃扣蓋-頂部 (蝴蝶窗)	106	-							
UN-KGB-1X	窗玉玻璃扣蓋-底部 (蝴蝶窗)	107	-							
UN-KG01AXL	窗玉玻璃扣蓋-企向 (蝴蝶窗)	108	-							
ST-S01	5mm厚加力巴	109	-							
ST-S02	5mm厚加力巴	110	-							
L058-01	50X50X6鋁角	111	-							
CW-LJ01	生窗玉(90度拼合位)連接片	112	-							
X86653-01	拉巴	113	-							
X86653-02	拉巴	114	-							
X86653-03	拉巴(窗玉鎖點位)	115	-							
X86653-03A	拉巴(窗玉鎖點位)	116	-							
X86653-04	拉巴(窗玉鎖點位)	117	-							
X86653-04A	拉巴(窗玉鎖點位)	118	-							
X86653-04B	拉巴(窗玉鎖點位)	119	-							
X86653-04C	拉巴(窗玉鎖點位)	120	-							
X86653-04D	拉巴(窗玉鎖點位)	121	-							
X86653-16	16"扇撐用墊巴	122	-							
X86653-14	14"扇撐用墊巴	123	-							
X86653-12	12"扇撐用墊巴	124	-							
861-AB-16	16"寸扇撐墊片	125	-							

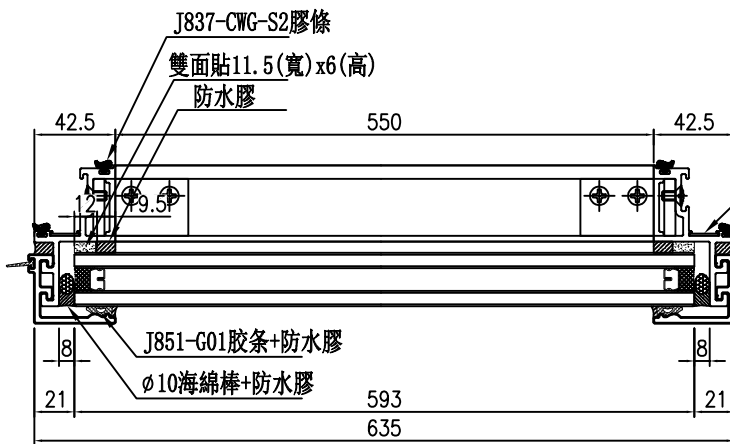
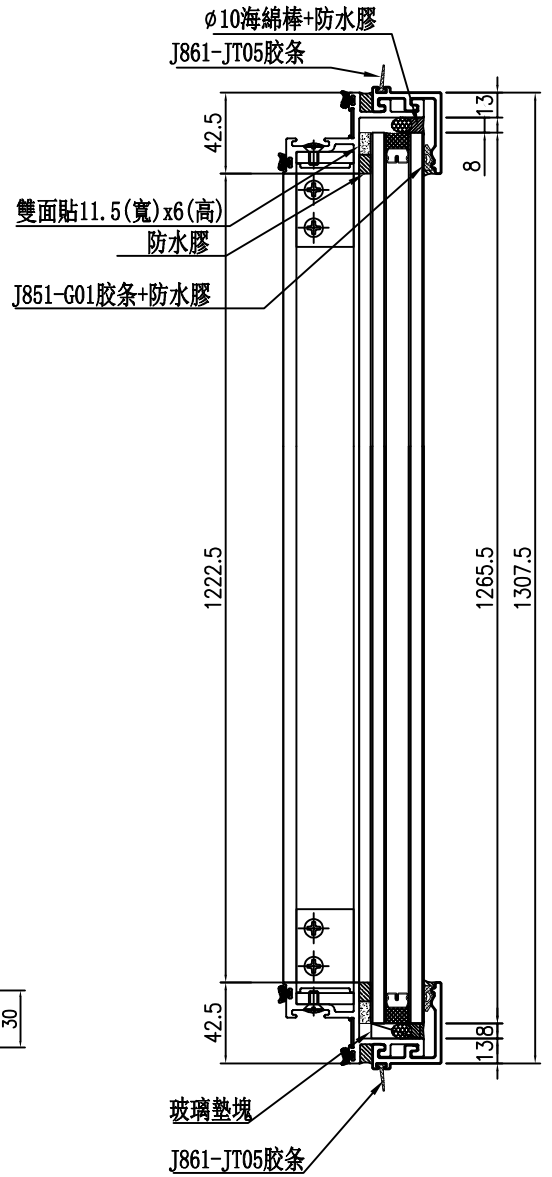
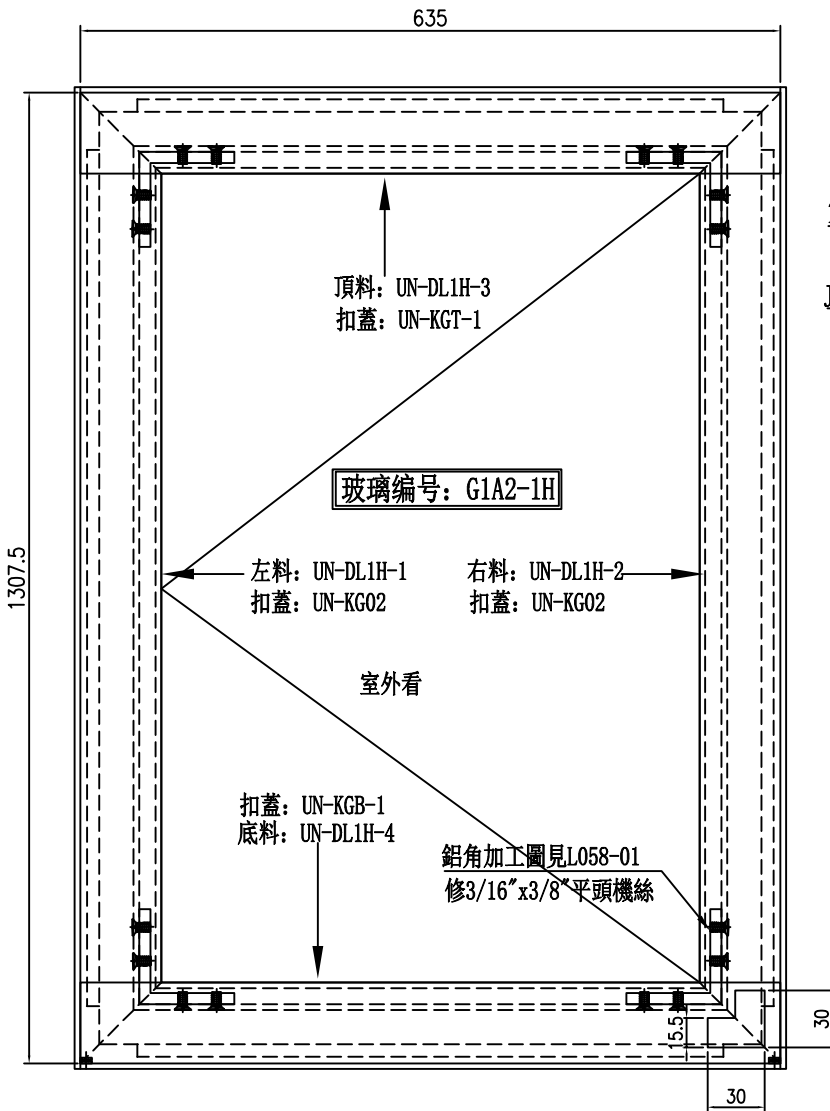
圖則登記表
DRAWING REGISTER

工程名稱 Project Title:		年 月 日	接收日期 Receiving Date (適用於客戶圖則)							
己連拿利 幕牆15-32F生窗玉拆圖										
工程編號 Project No: J 861										
分發予 Distributed To		年 月 日	發出日期 Issued Date							
			26							
			01							
		08								
圖則編號 Drg. No.	圖則名稱 Drawing Title	頁碼	修訂編號 Revision No.							
861-AB-14	14"寸扇撐墊片	126	-							
861-AB-12	12"寸扇撐墊片	127	-							
DB-01	窗玉窗占墊片	128	-							
J861-SD-CW-3001	生窗玉位置图	129	-							
J861-SD-CW-3002	生窗玉位置图	130	-							
J861-SD-CW-3003	生窗玉位置图	131	-							
J861-SD-CW-3004	生窗玉位置图	132	-							
J861-SD-CW-3005(1)	生窗玉位置图	133	-							
J861-SD-CW-3005(2)	生窗玉位置图	134	-							
J861-SD-CW-3008	生窗玉位置图	135	-							
J861-SD-CW-3009	生窗玉位置图	136	-							
J861-SD-CW-3010	生窗玉位置图	137	-							



美特鋁質有限公司
MIDI Aluminium Fabricator Ltd.

工程號 J-861 地盤 己連拿利



生窗限位片
J861-JT05膠條

注明: 由于EI9168J版改圖
EI9084原來的UN-DL1 12F,
位置3003立面 A單位用于15F,

數量	位置	樓層	單位
1	CW-3001	12F	A
1	合計		

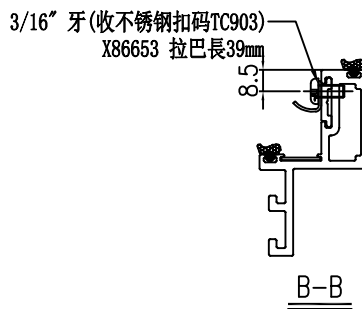
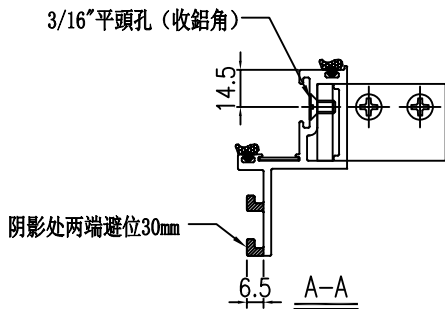
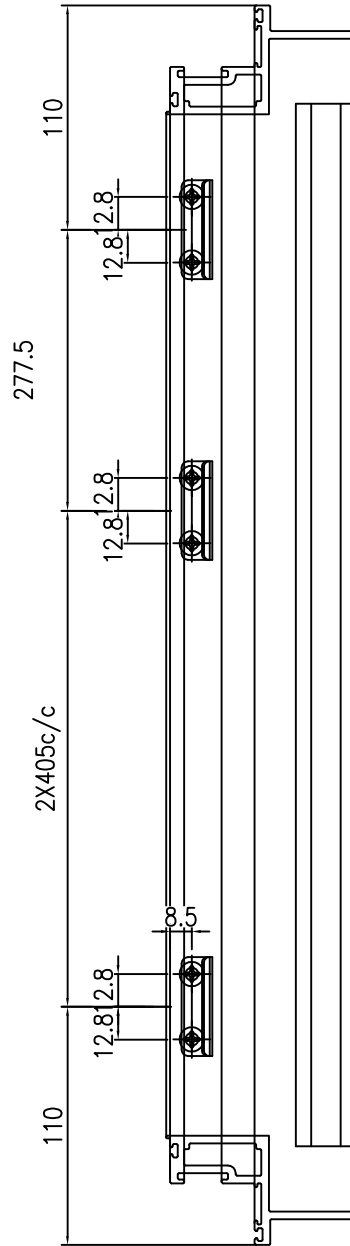
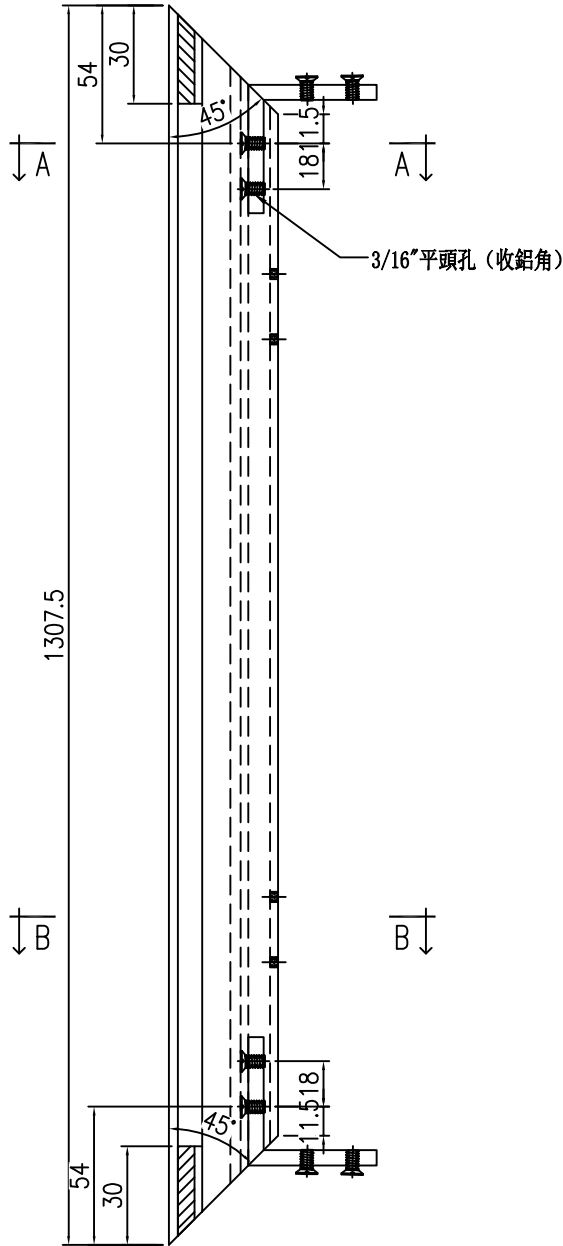
名稱	生窗玉組裝圖	制圖	謝永林	2025.12.23	修改		
材料	-	復核	謝永林	2026.01.08	日期		
顏色	UCT207124XL-3	批准			圖號	UN-DL1H	



美特鋁質 有限公司
MIDI Aluminium Fabricator Ltd.

工程號 J-861 地盤 己連拿利

物料編號	使用位置	數量
UN-DL1H-1	UN-DL1H	1



名稱	生窗玉雙玻加工圖	制圖	謝永林	2025. 12. 23	修改			
材料	X86631	復核	謝永林	2026.01.08	日期			
顏色	UCT207124XL-3	批准			圖號	UN-DL1H-1		



美特鋁質有限公司
MIDI Aluminium Fabricator Ltd.

工程號

J-861

地盤

己連拿利

物料編號

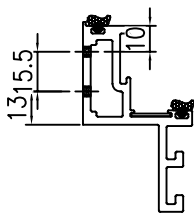
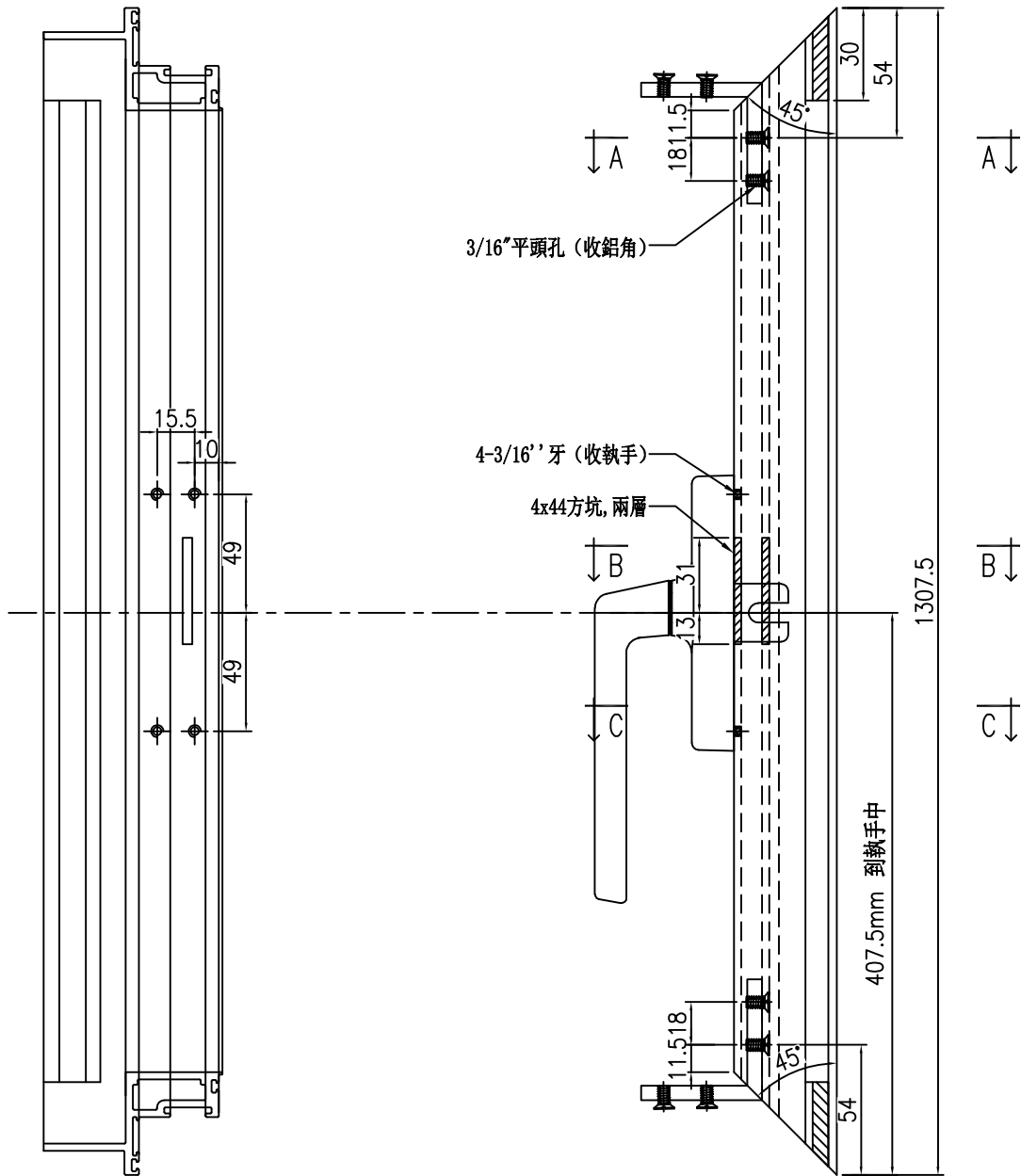
UN-DL1H-2

使用位置

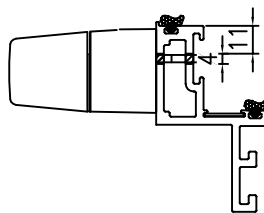
UN-DL1H

數量

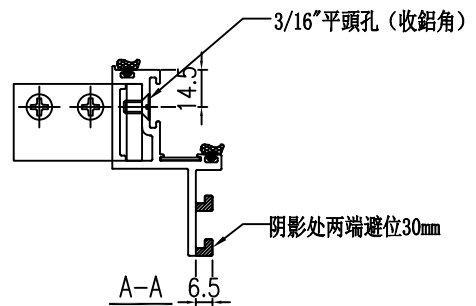
1



C-C



B-B



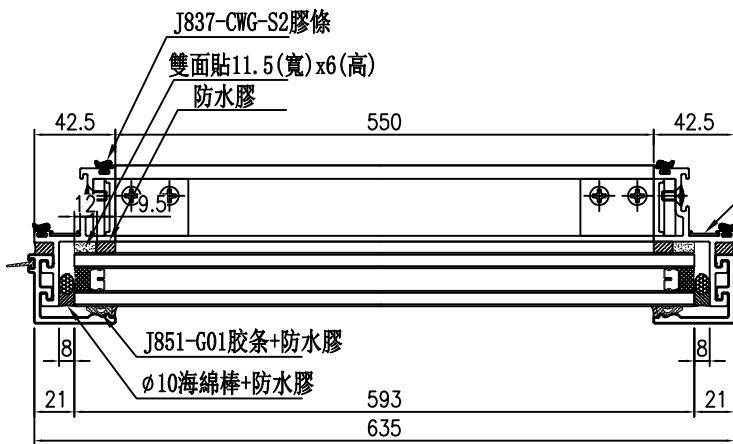
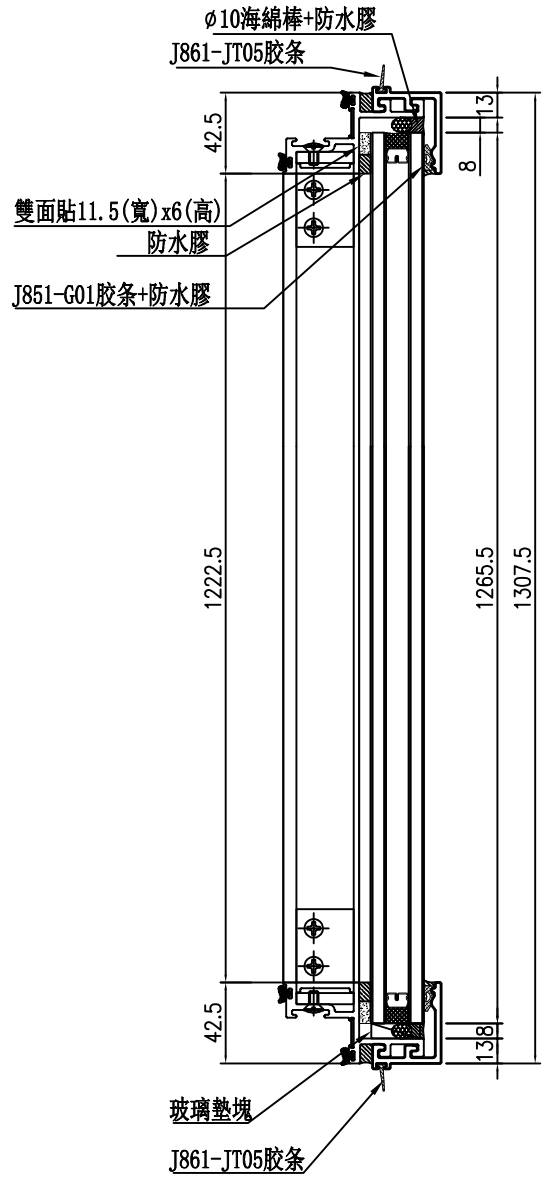
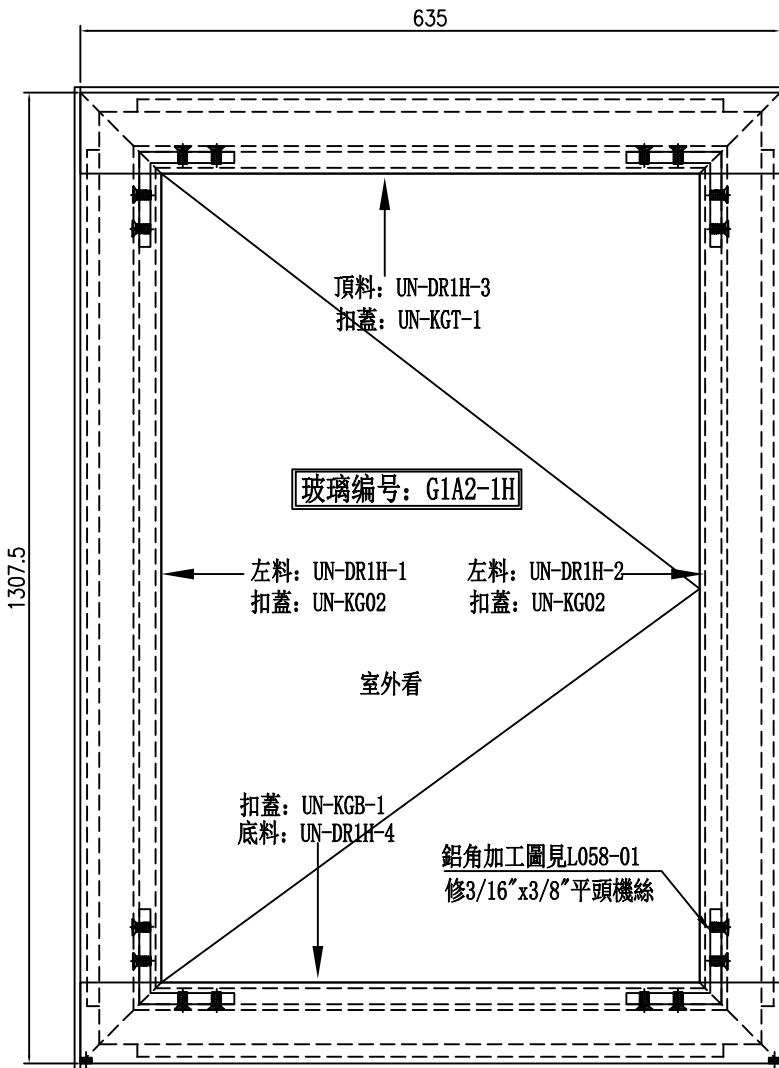
A-A

名稱	生窗玉雙玻加工圖	制圖	謝永林	2025. 12. 23	修改			
材料	X86631	復核	謝永林	2026.01.08	日期			
顏色	UCT207124XL-3	批准			圖號	UN-DL1H-2		



美特鋁質 有限公司
MIDI Aluminium Fabricator Ltd.

工程號 J-861 地盤 己連拿利



注明: 由于E19168J版改圖
E19084原來的UN-DR1 12F,
位置3004立面 C單位用于15F,

數量	位置	樓層	單位
1	CW-3002	12F	D
1	合計		

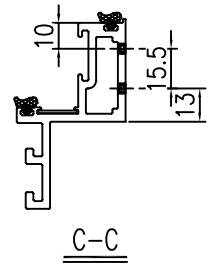
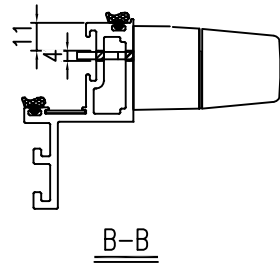
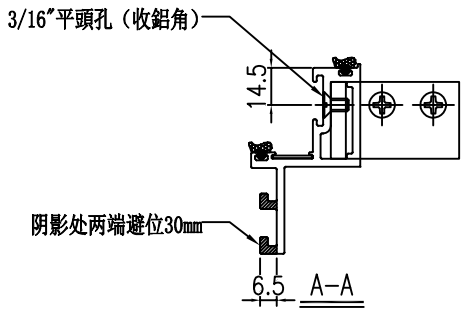
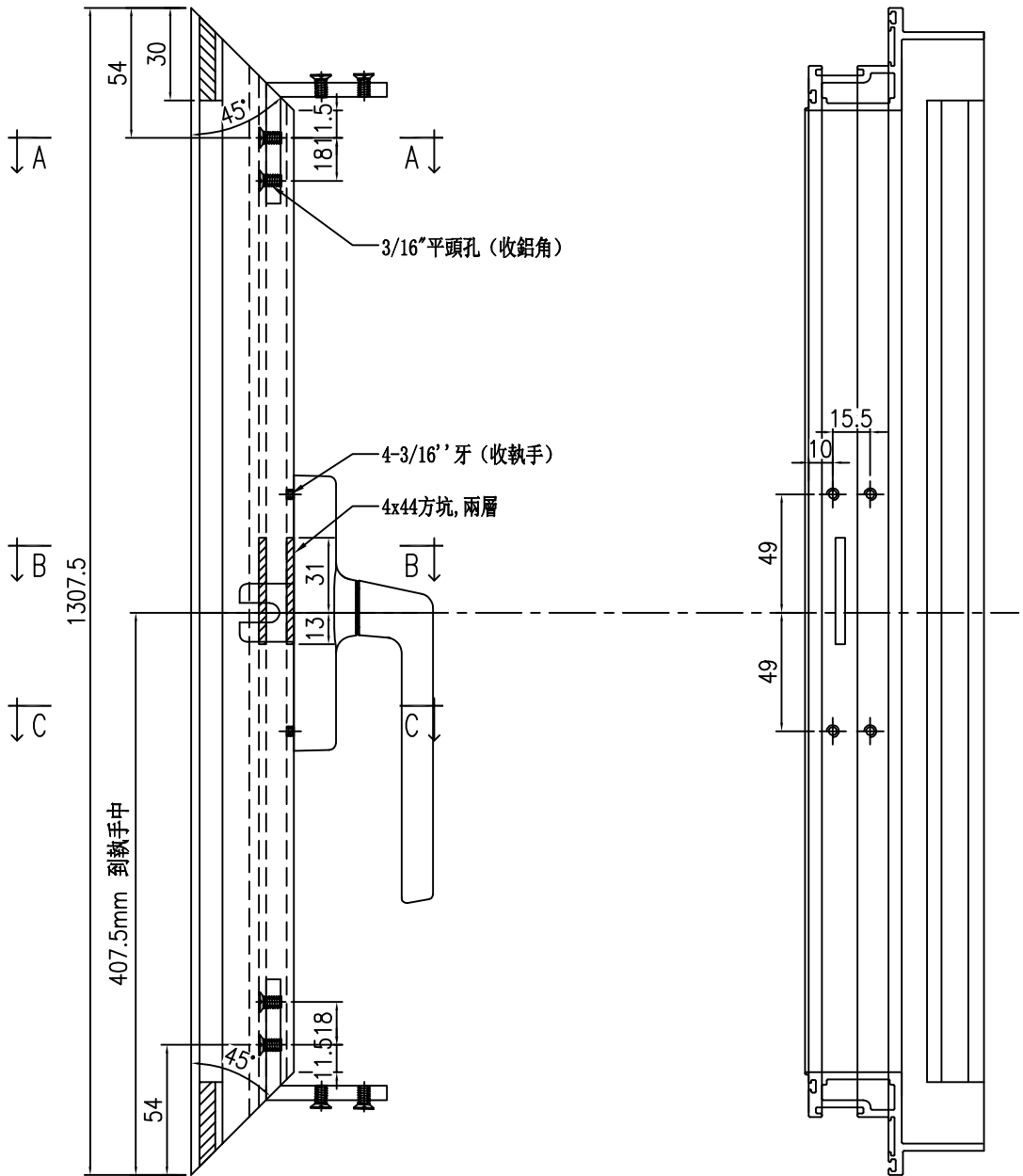
名稱	生窗玉組裝圖	制圖	謝永林	2025.12.23	修改		
材料	-	復核	謝永林	2026.01.08	日期		
顏色	UCT207124XL-3	批准			圖號	UN-DR1H	



美特鋁質有限公司
MIDI Aluminium Fabricator Ltd.

工程號 J-861 地盤 己連拿利

物料編號	使用位置	數量
UN-DR1H-1	UN-DR1H	1



名稱	生窗玉雙玻加工圖	制圖	謝永林	2025.12.23	修改		
材料	X86631	復核	謝永林	2026.01.08	日期		
顏色	UCT207124XL-3	批准			圖號	UN-DR1H-1	



美特鋁質 有限公司
MIDI Aluminium Fabricator Ltd.

工程號

J-861

地盤

己連拿利

物料編號

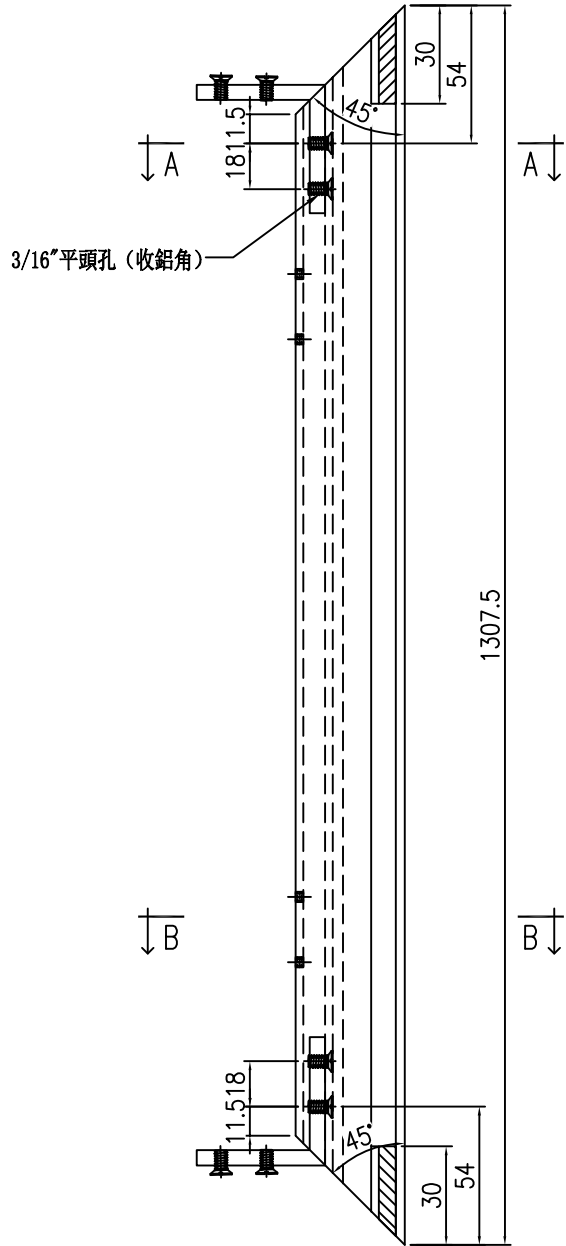
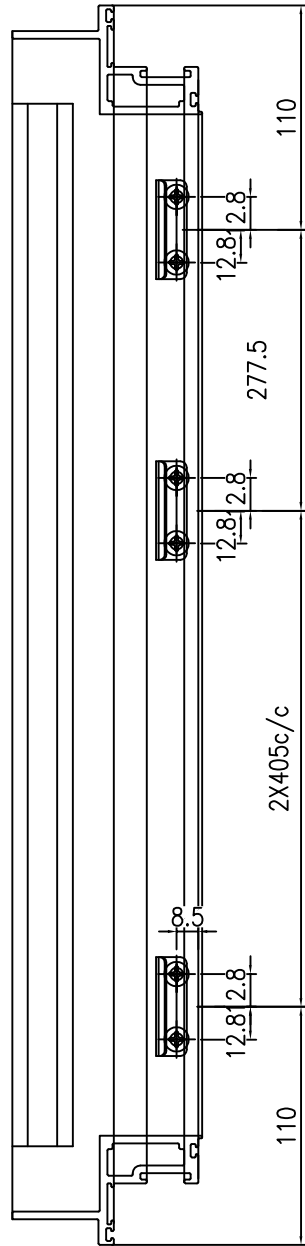
UN-DR1H-2

使用位置

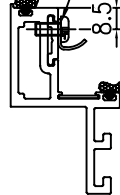
UN-DR1H

數量

1

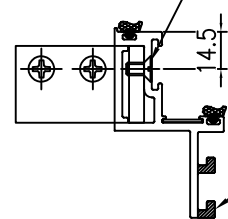


3/16" 牙 (收不锈钢扣码TC903)
X86653 拉巴長39mm



B-B

3/16" 平頭孔 (收鋁角)



阴影处两端避位30mm

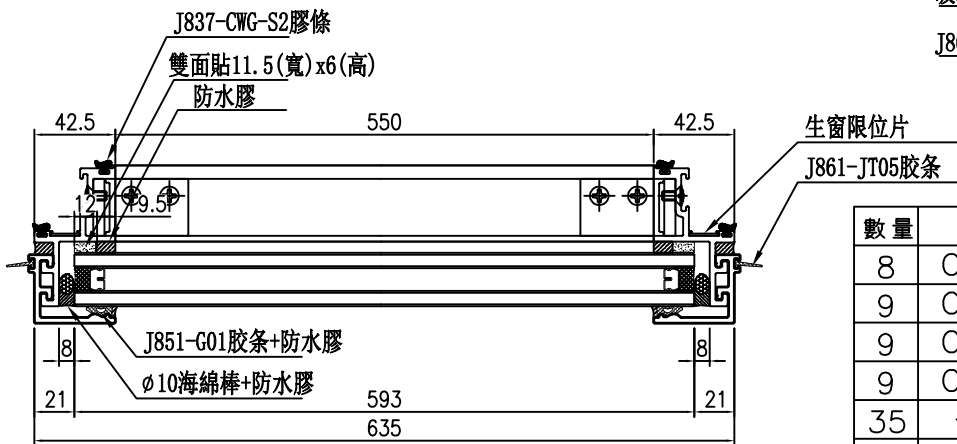
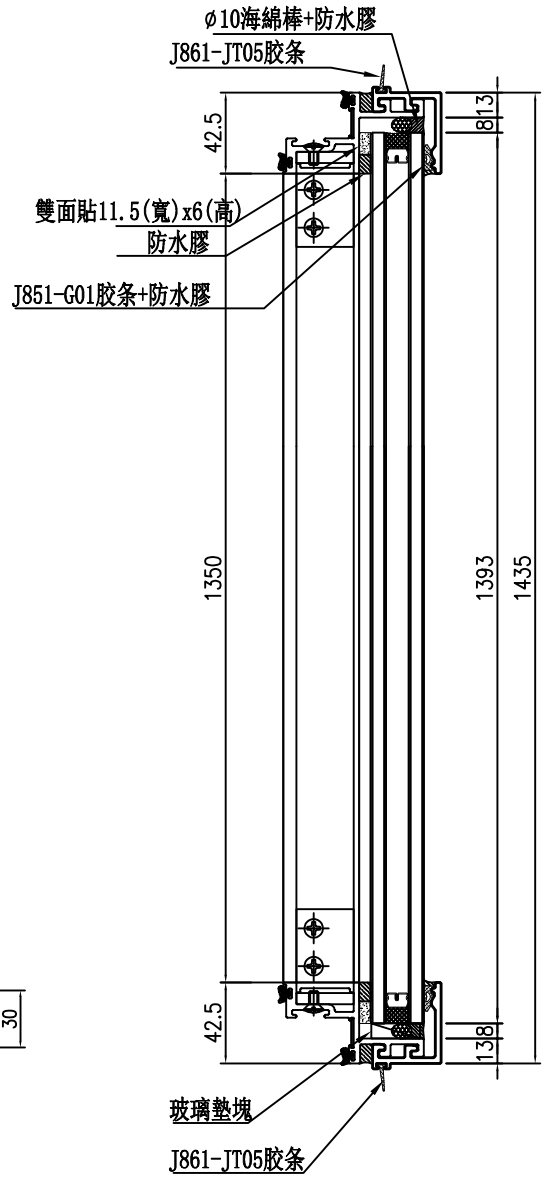
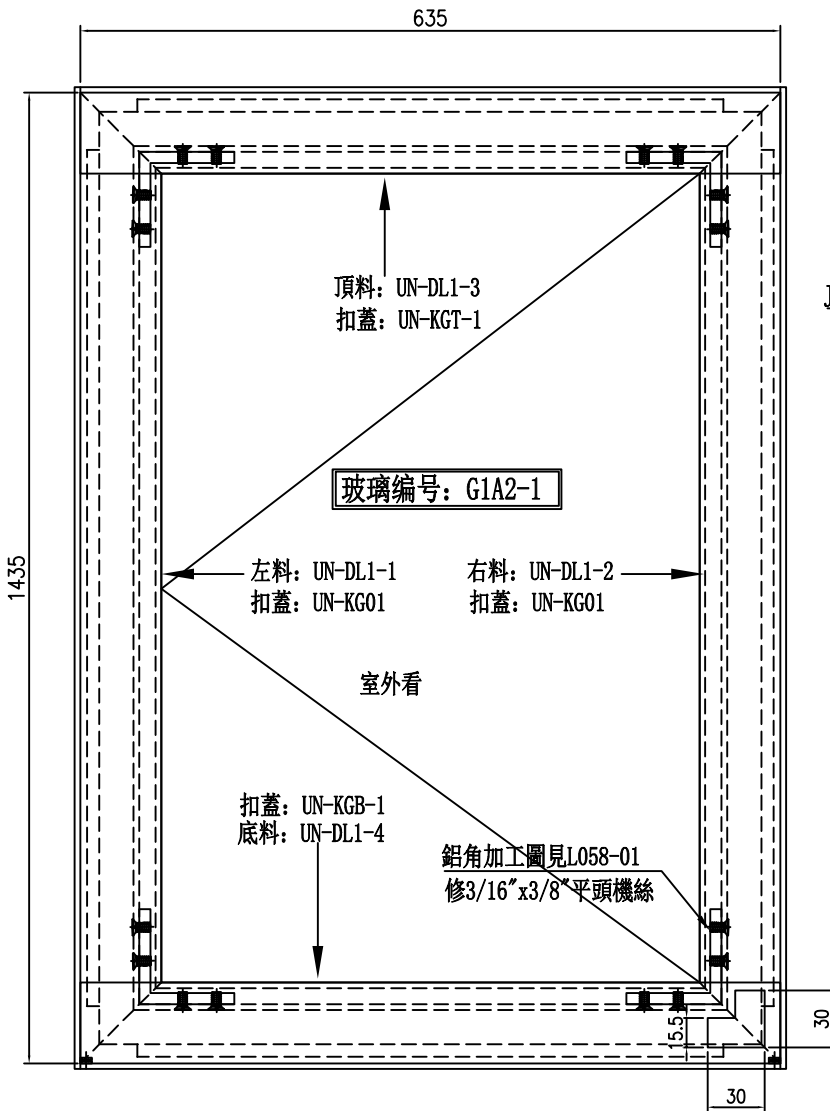
A-A

名稱	生窗玉雙玻加工圖	制圖	謝永林	2025. 12. 23	修改			
材料	X86631	復核	謝永林	2026.01.08	日期			
顏色	UCT207124XL-3	批准			圖號	UN-DR1H-2		



美特鋁質有限公司
MIDI Aluminium Fabricator Ltd.

工程號 J-861 地盤 己連拿利



數量	位置	樓層	單位
8	CW-3003	16F-23F	A
9	CW-3003	15F-23F	B
9	CW-3008	15F-23F	A
9	CW-3008	15F-23F	C
35	合計		

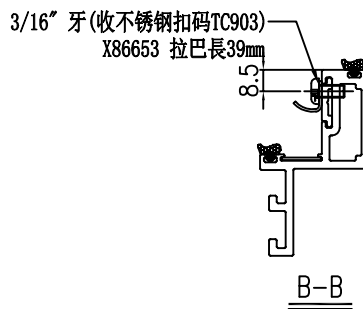
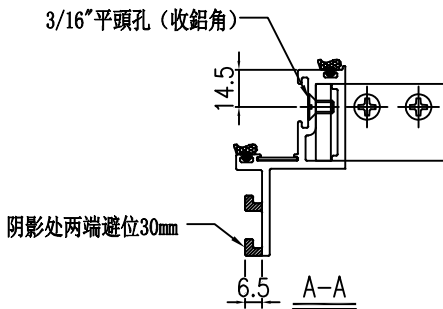
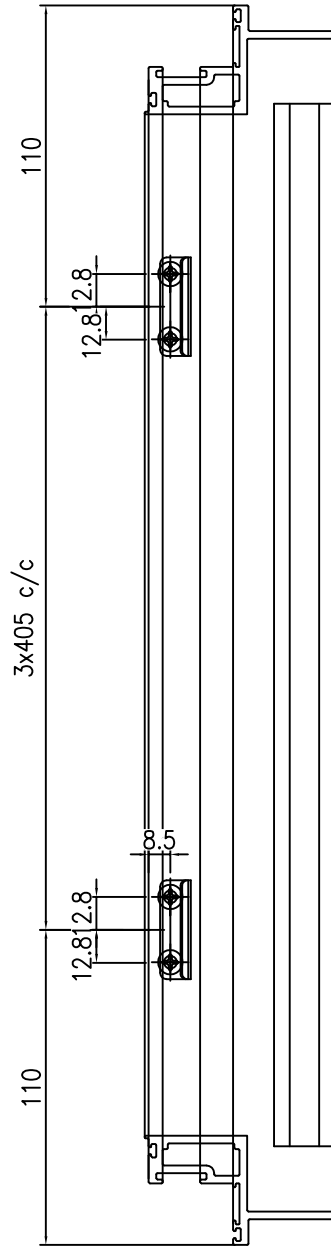
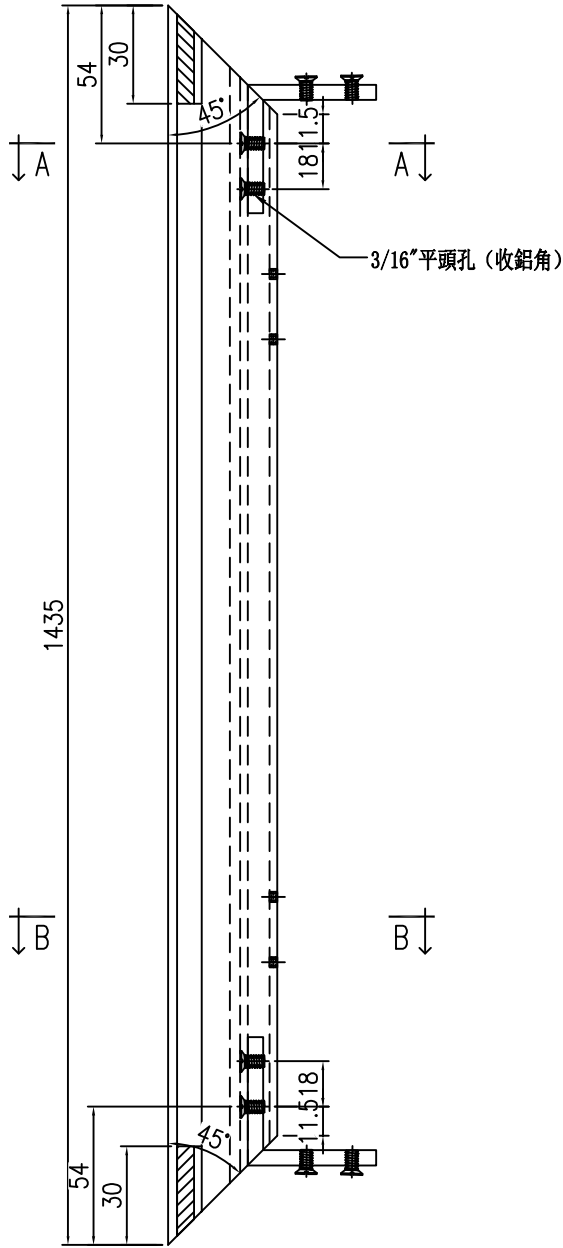
名稱	生窗玉組裝圖	制圖	謝永林	2025.12.23	修改			
材料	-	復核	謝永林	2026.01.08	日期			
顏色	UCT207124XL-3	批准			圖號	UN-DL1		



美特鋁質 有限公司
MIDI Aluminium Fabricator Ltd.

工程號 J-861 地盤 己連拿利

物料編號	使用位置	數量
UN-DL1-1	UN-DL1	35
UN-DL3-1	UN-DL3	9
UN-DL6-1	UN-DL6	9



名稱	生窗玉雙玻加工圖	制圖	謝永林	2025. 12. 23	修改		
材料	X86631	復核	謝永林	2026.01.08	日期		
顏色	UCT207124XL-3	批准			圖號	UN-DL1-1	



美特鋁質 有限公司
MIDI Aluminium Fabricator Ltd.

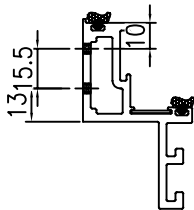
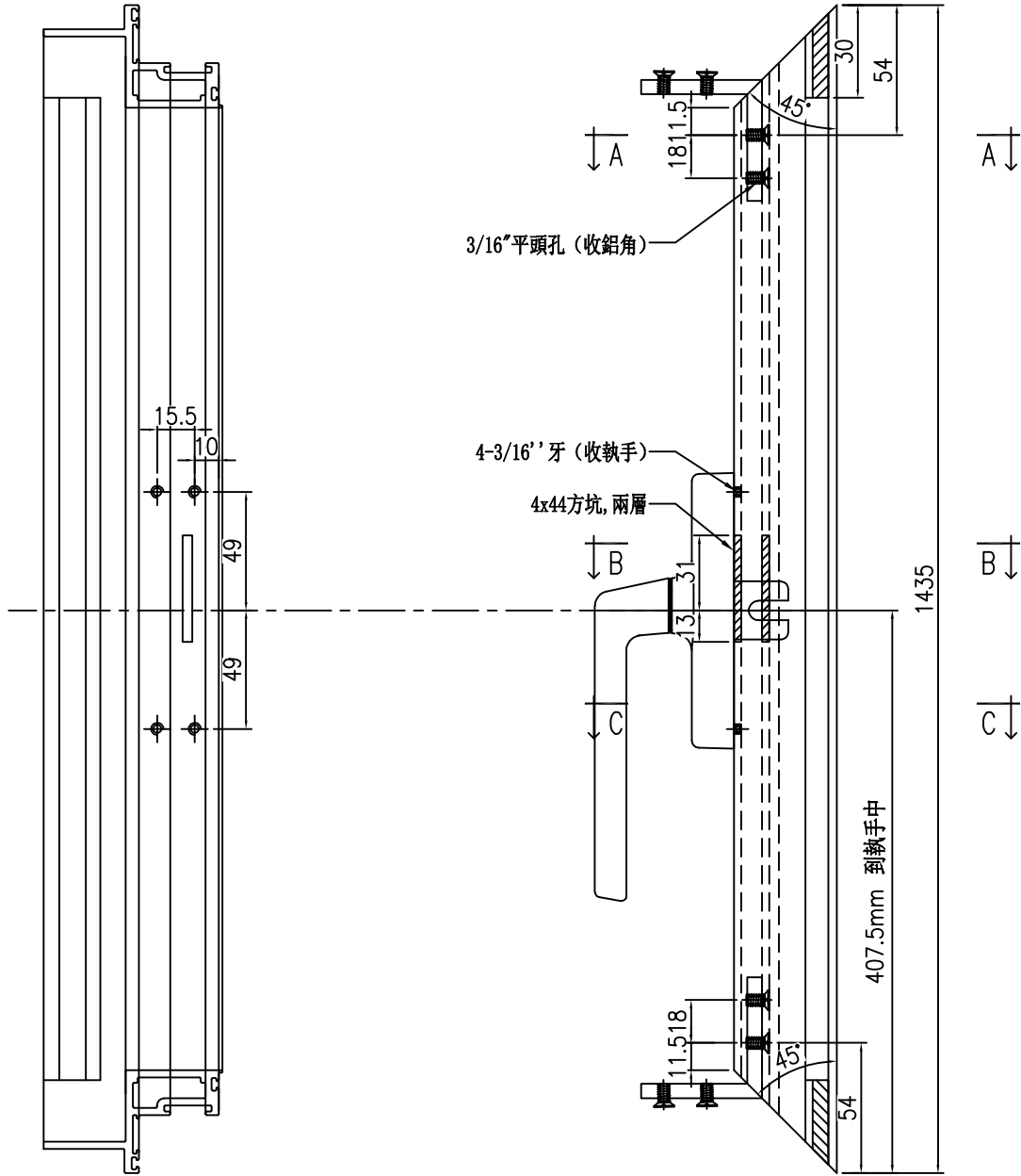
工程號

J-861

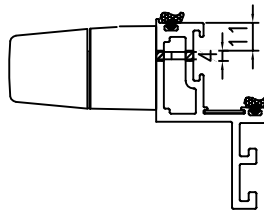
地盤

己連拿利

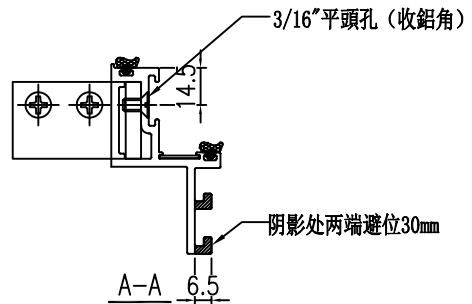
物料編號	使用位置	數量
UN-DL1-2	UN-DL1	35
UN-DL3-2	UN-DL3	9
UN-DL6-2	UN-DL6	9



C-C



B-B



A-A

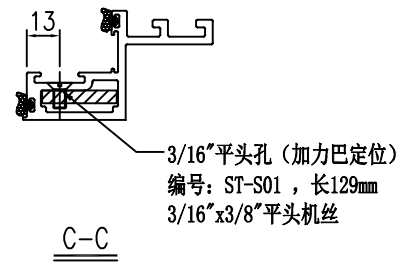
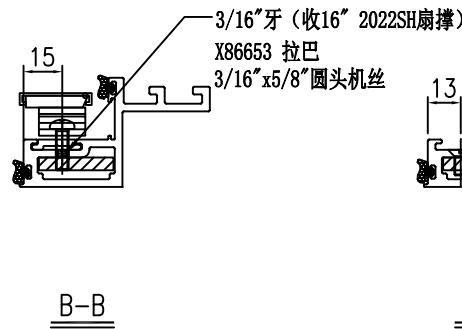
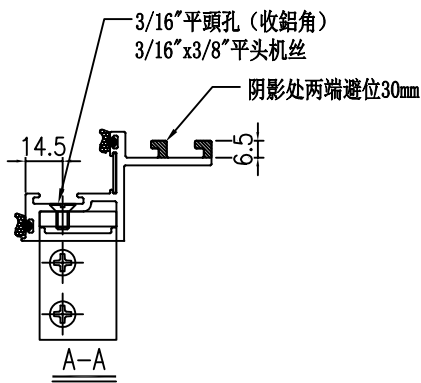
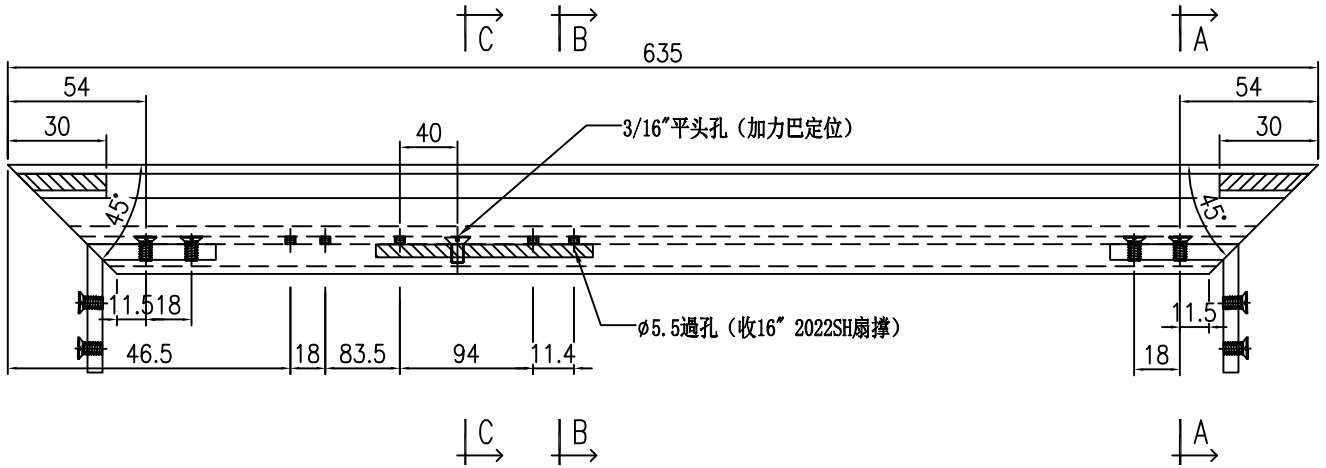
名稱	生窗玉雙玻加工圖	制圖	謝永林	2025. 12. 23	修改			
材料	X86631	復核	謝永林	2026.01.08	日期			
顏色	UCT207124XL-3	批准			圖號	UN-DL1-2		



美特鋁質 有限公司
MIDI Aluminium Fabricator Ltd.

工程號 J-861 地盤 己連拿利

物料編號	使用位置	數量
UN-DL1-3	UN-DL1	35
UN-DL1A-3	UN-DL1A	30
UN-DL1B-3	UN-DL1B	9
UN-DL1H-3	UN-DL1H	1



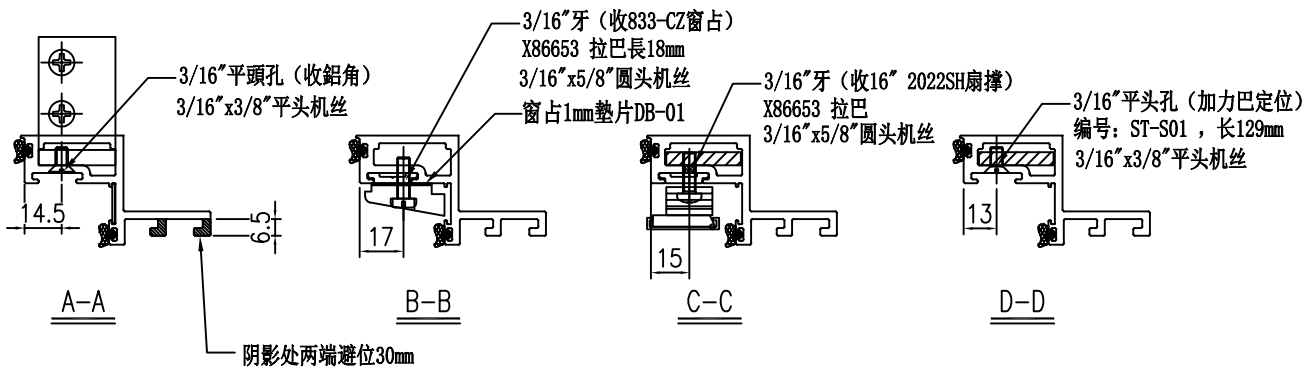
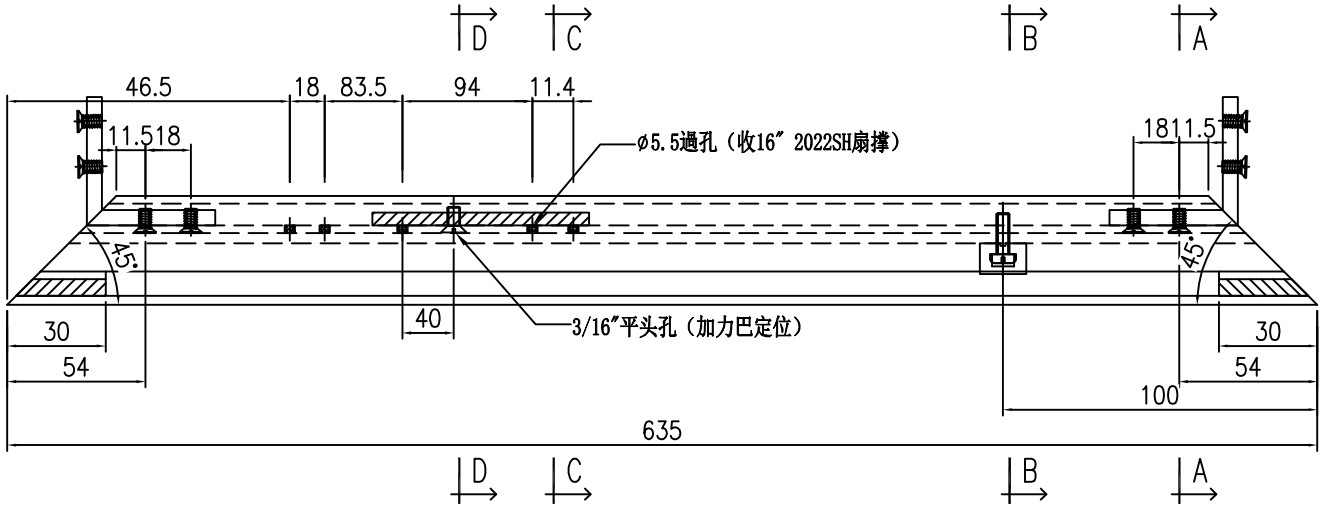
名稱	生窗玉雙玻加工圖	制圖	謝永林	2025. 12. 23	修改			
材料	X86631	復核	謝永林	2026.01.08	日期			
顏色	UCT207124XL-3	批准			圖號	UN-DL1-3		



美特鋁質 有限公司
MIDI Aluminium Fabricator Ltd.

工程號 J-861 地盤 己連拿利

物料編號	使用位置	數量
UN-DL1-4	UN-DL1	35
UN-DL1A-4	UN-DL1A	30
UN-DL1B-4	UN-DL1B	9
UN-DL1H-4	UN-DL1H	1

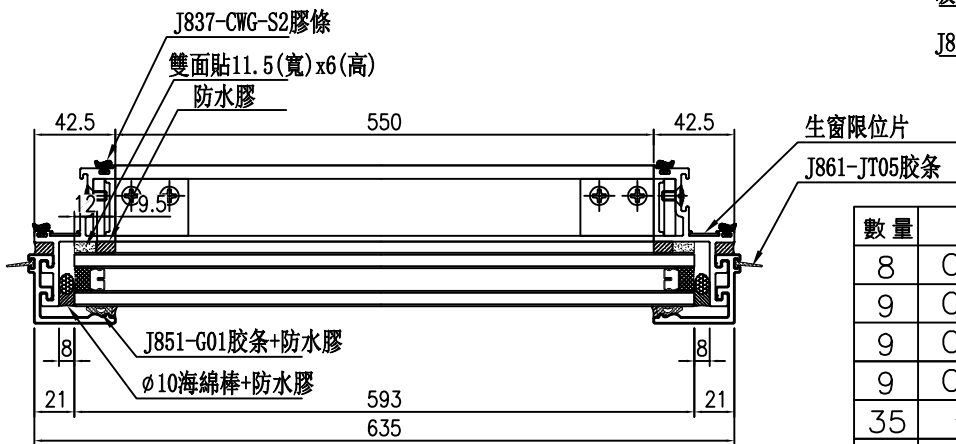
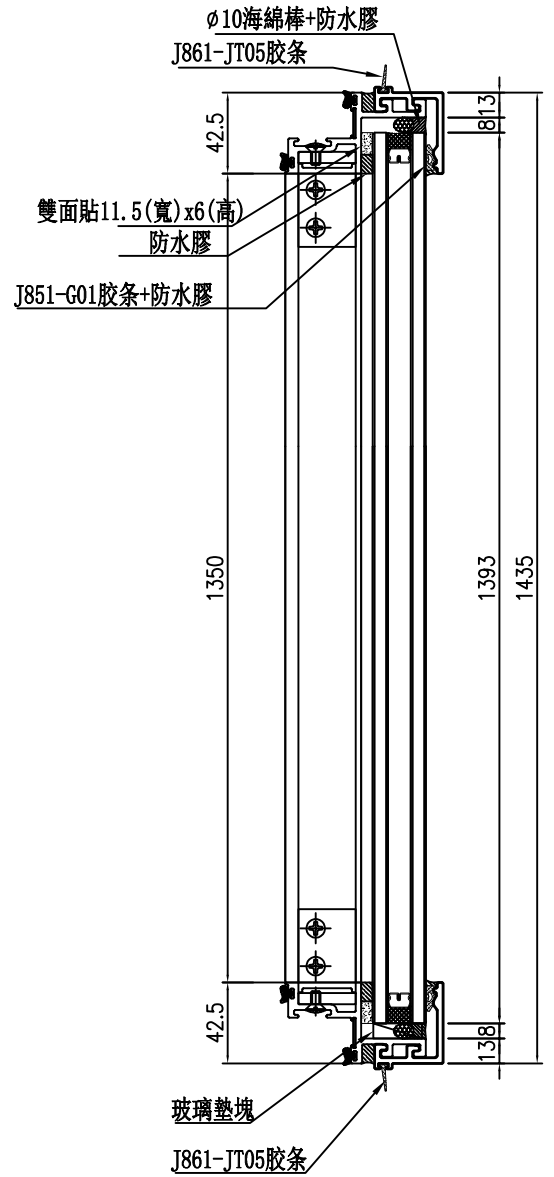
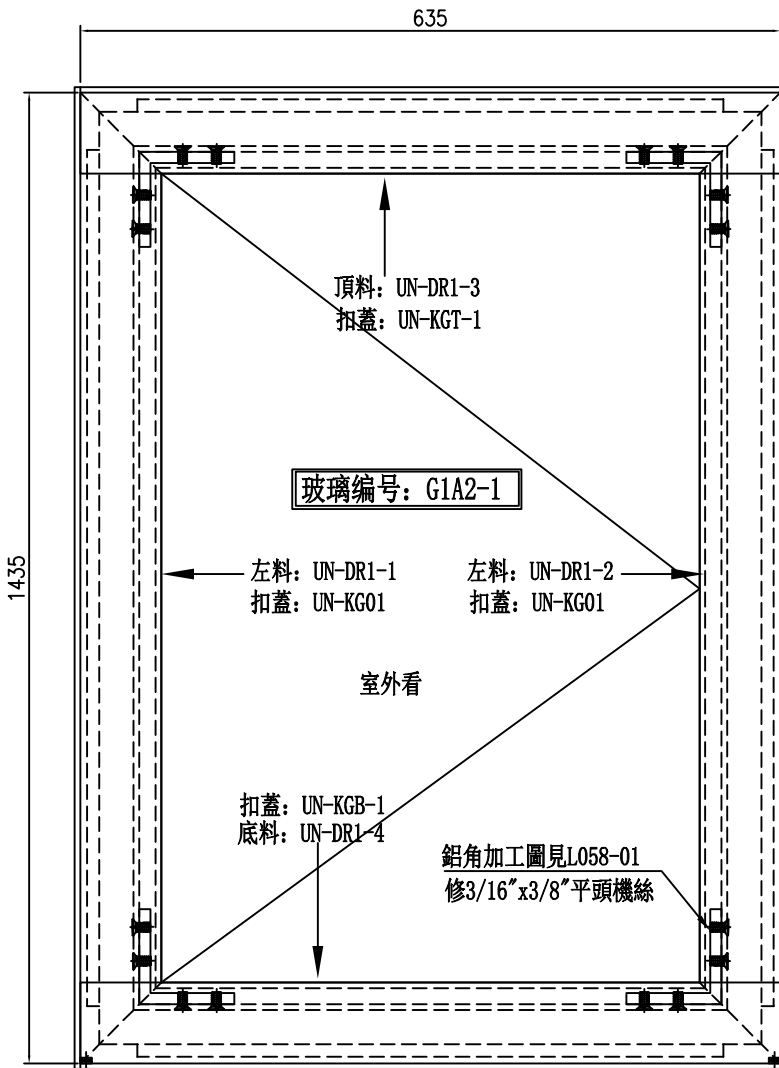


名稱	生窗玉雙玻加工圖	制圖	謝永林	2025.12.23	修改		
材料	X86631	復核	謝永林	2026.01.08	日期		
顏色	UCT207124XL-3	批准			圖號	UN-DL1-4	



美特鋁質有限公司
MIDI Aluminium Fabricator Ltd.

工程號 J-861 地盤 己連拿利



數量	位置	樓層	單位
8	CW-3004	16F-23F	C
9	CW-3004	15F-23F	B
9	CW-3008	15F-23F	A
9	CW-3008	15F-23F	C
35	合計		

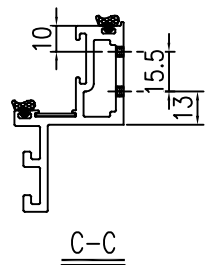
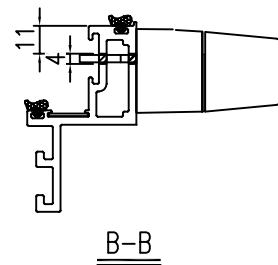
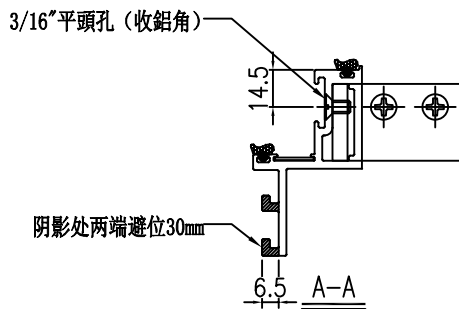
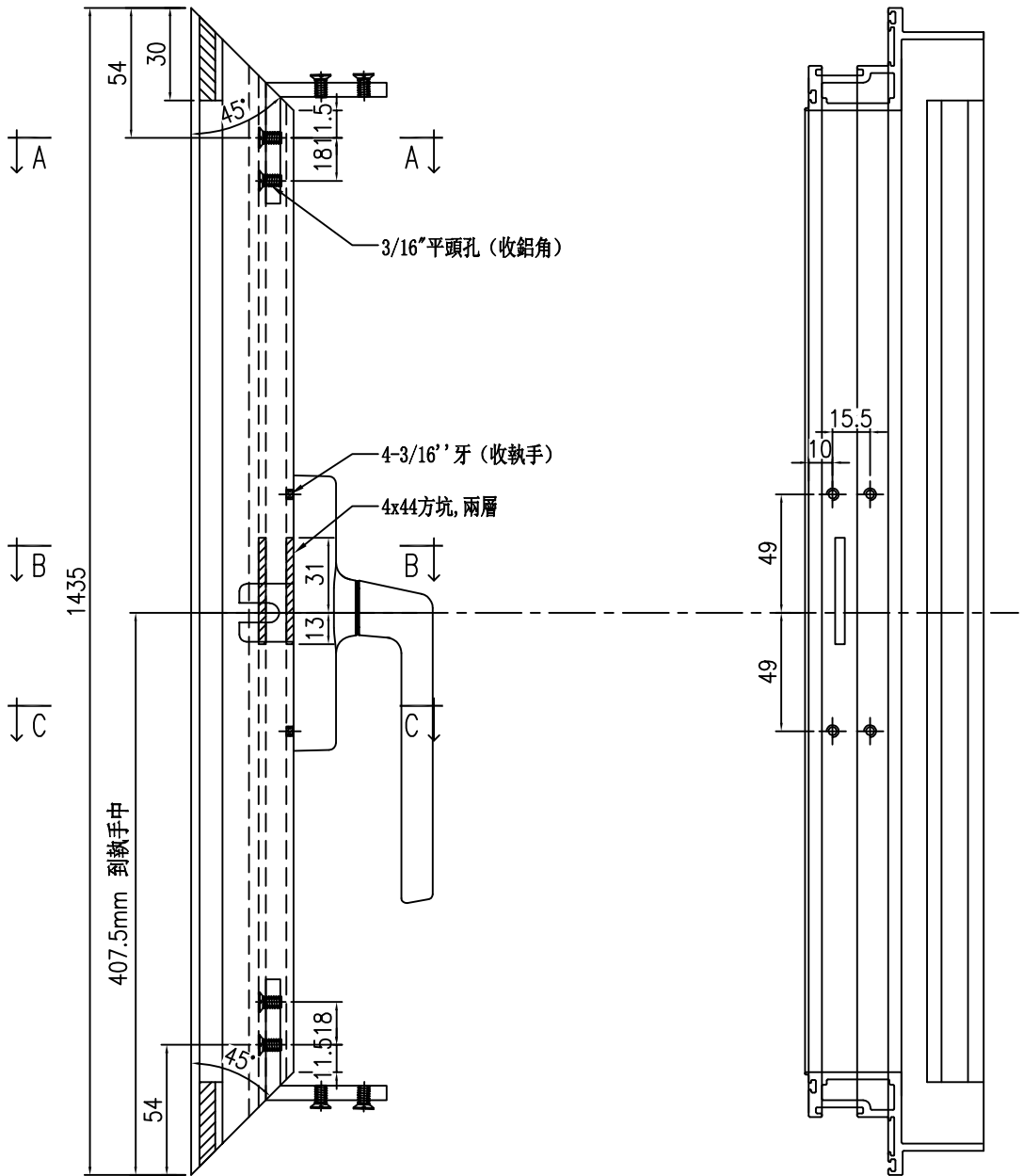
名稱	生窗玉組裝圖	制圖	謝永林	2025.12.23	修改			
材料	-	復核	謝永林	2026.01.08	日期			
顏色	UCT207124XL-3	批准			圖號	UN-DR1		



美特鋁質 有限公司
MIDI Aluminium Fabricator Ltd.

工程號 J-861 地盤 己連拿利

物料編號	使用位置	數量
UN-DR1-1	UN-DR1	35
UN-DR3-1	UN-DR3	9
UN-DR6-1	UN-DR6	9



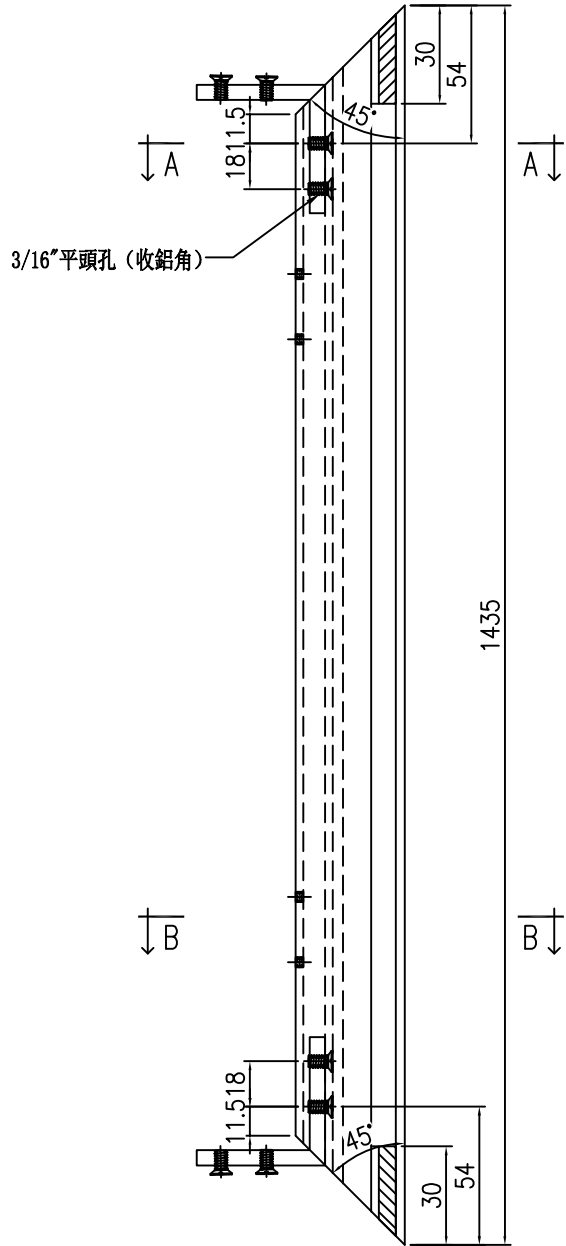
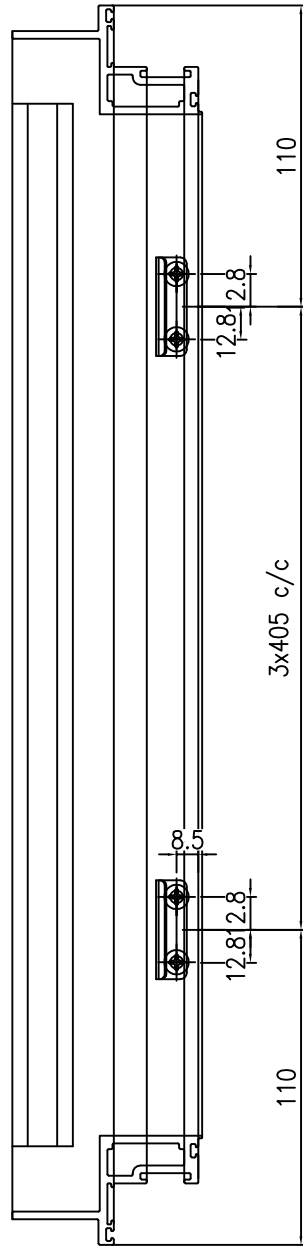
名稱	生窗玉雙玻加工圖	制圖	謝永林	2025.12.23	修改		
材料	X86631	復核	謝永林	2026.01.08	日期		
顏色	UCT207124XL-3	批准			圖號	UN-DR1-1	



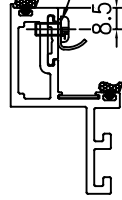
美特鋁質 有限公司
MIDI Aluminium Fabricator Ltd.

工程號 J-861 地盤 己連拿利

物料編號	使用位置	數量
UN-DR1-2	UN-DR1	35
UN-DR3-2	UN-DR3	9
UN-DR6-2	UN-DR6	9

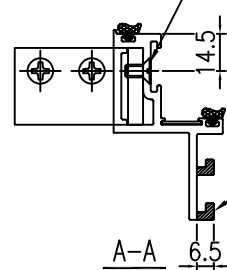


3/16" 牙 (收不锈钢扣码TC903)
X86653 拉巴長39mm



B-B

3/16" 平頭孔 (收鋁角)



阴影处两端避位30mm

A-A

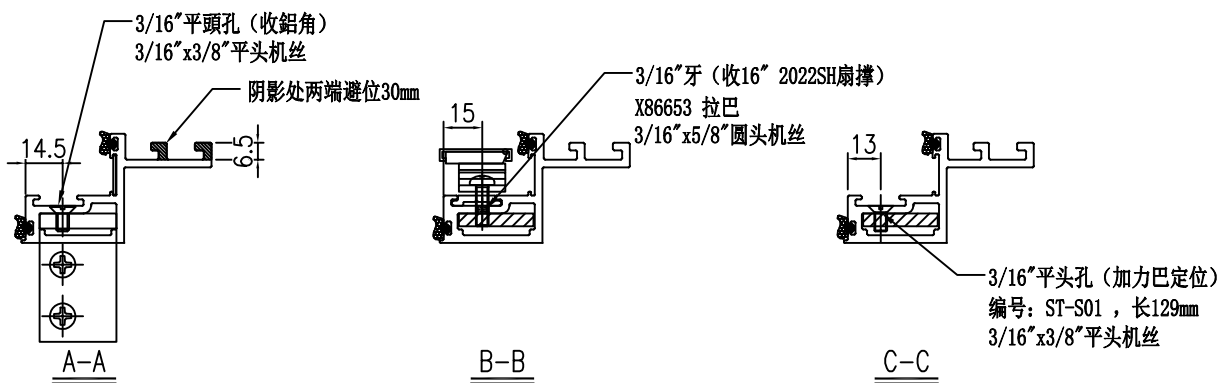
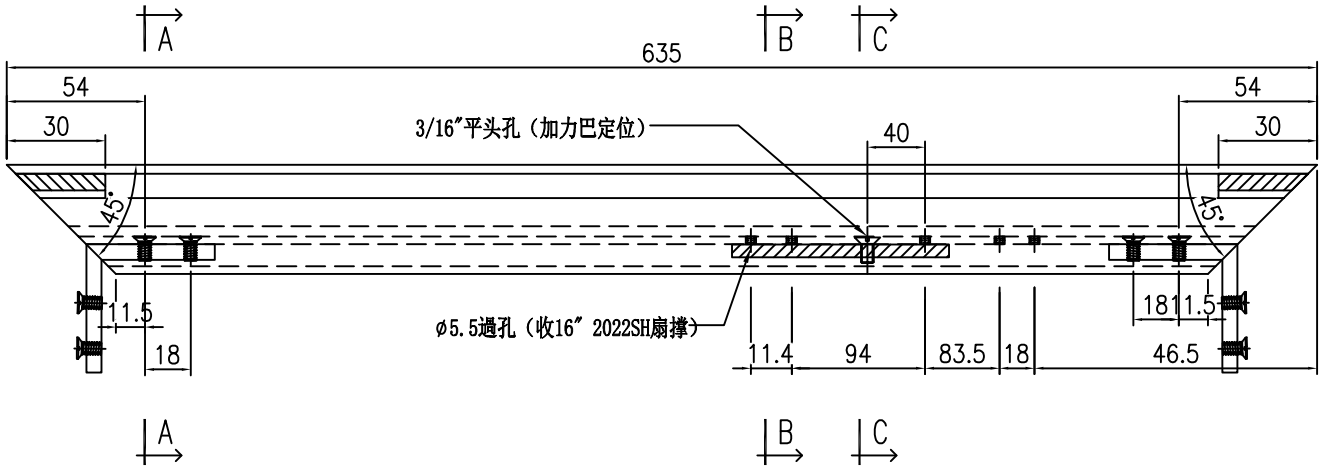
名稱	生窗玉雙玻加工圖	制圖	謝永林	2025. 12. 23	修改			
材料	X86631	復核	謝永林	2026.01.08	日期			
顏色	UCT207124XL-3	批准			圖號	UN-DR1-2		



美特鋁質 有限公司
MIDI Aluminium Fabricator Ltd.

工程號 J-861 地盤 己連拿利

物料編號	使用位置	數量
UN-DR1-3	UN-DR1	35
UN-DR1A-3	UN-DR1A	35
UN-DR1B-3	UN-DR1B	9
UN-DR1C-3	UN-DR1C	7
UN-DR1H-3	UN-DR1H	1



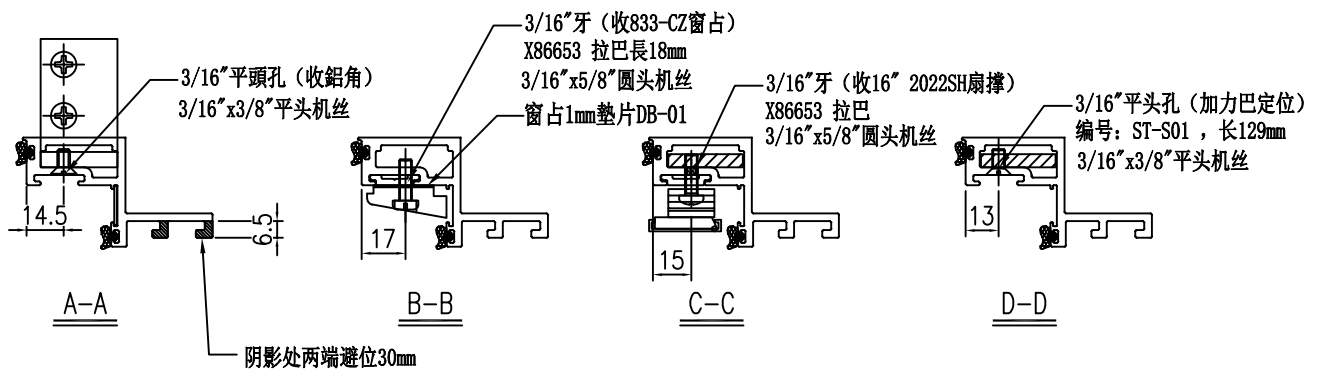
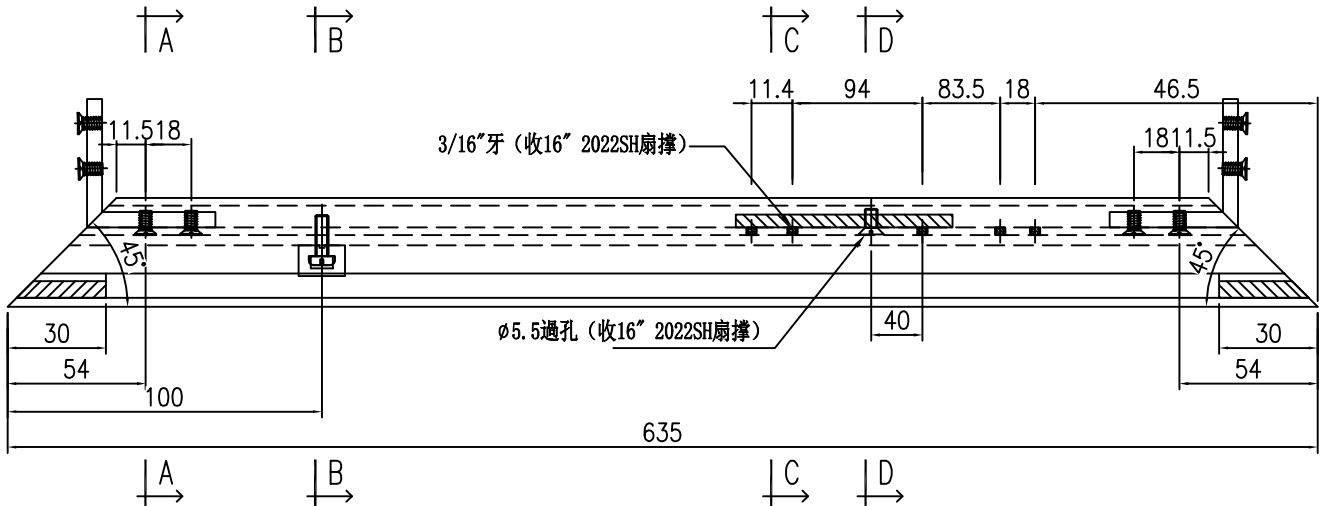
名稱	生窗玉雙玻加工圖	制圖	謝永林	2025. 12. 23	修改			
材料	X86631	復核	謝永林	2026.01.08	日期			
顏色	UCT207124XL-3	批准			圖號	UN-DR1-3		



美特鋁質 有限公司
MIDI Aluminium Fabricator Ltd.

工程號 J-861 地盤 己連拿利

物料編號	使用位置	數量
UN-DR1-4	UN-DR1	35
UN-DR1A-4	UN-DR1A	35
UN-DR1B-4	UN-DR1B	9
UN-DR1C-4	UN-DR1C	7
UN-DR1H-4	UN-DR1H	1

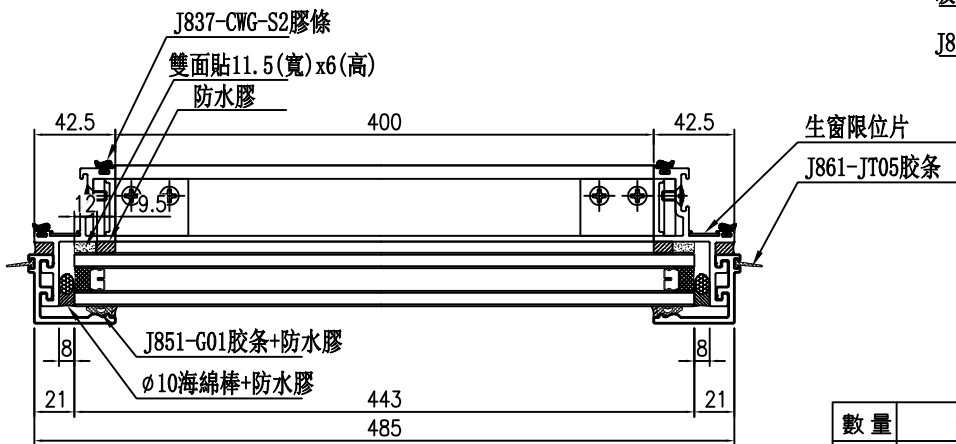
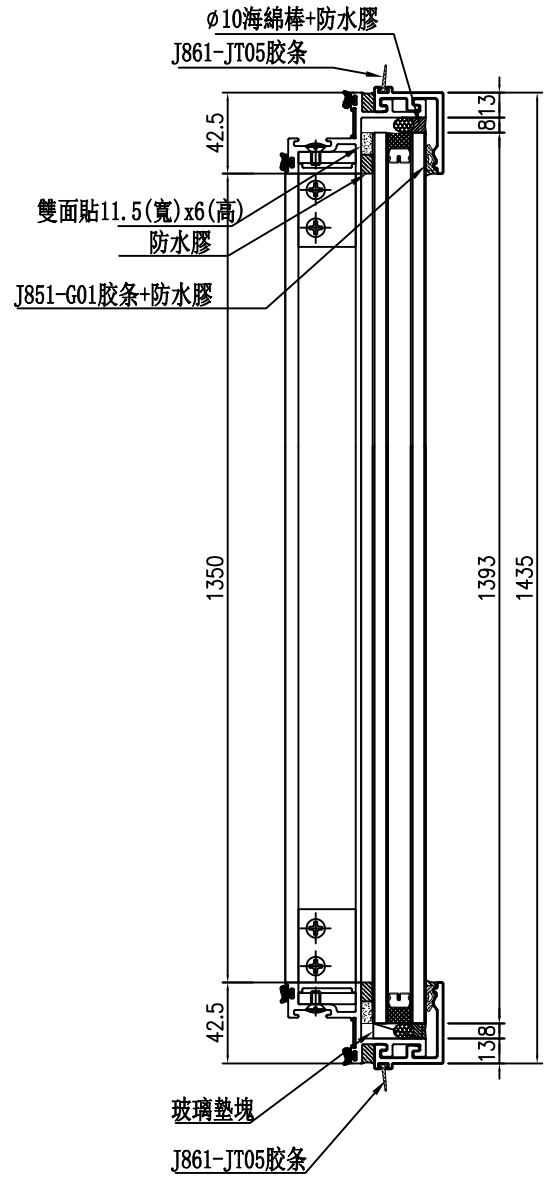
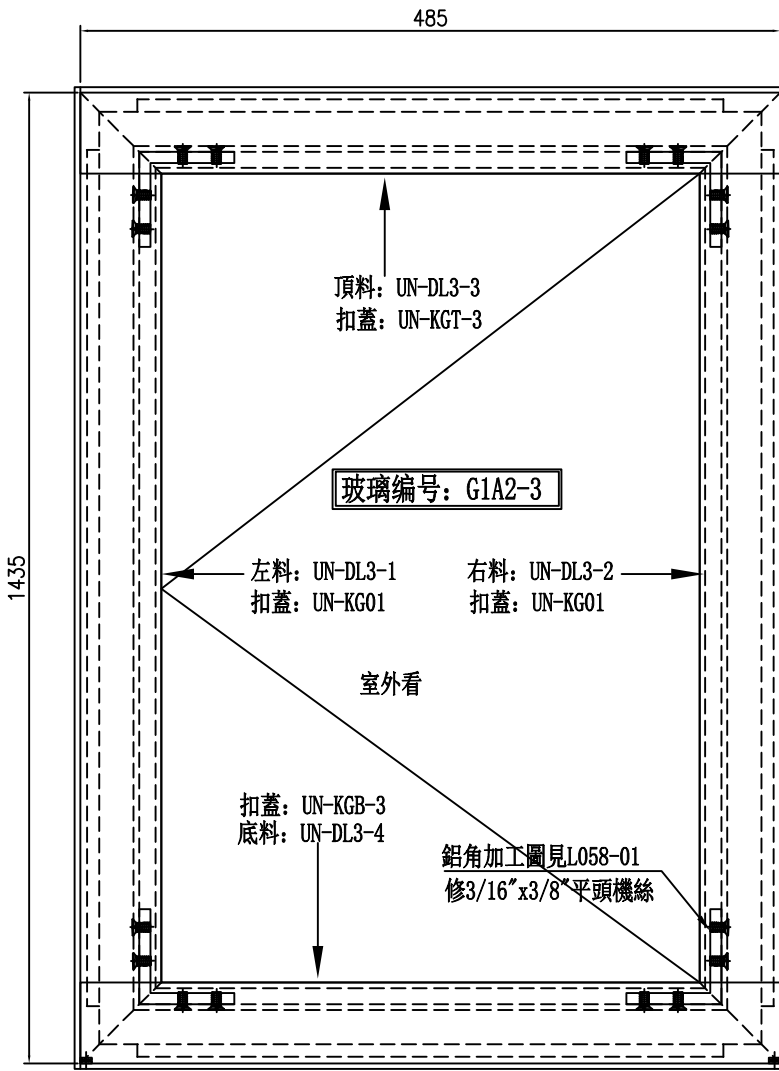


名稱	生窗玉雙玻加工圖	制圖	謝永林	2025. 12. 23	修改		
材料	X86631	復核	謝永林	2026.01.08	日期		
顏色	UCT207124XL-3	批准			圖號	UN-DR1-4	



美特鋁質 有限公司
MIDI Aluminium Fabricator Ltd.

工程號 J-861 地盤 己連拿利



數量	位置	樓層	單位
9	CW-3004	15F-23F	B

名稱	生窗玉組裝圖	制圖	謝永林	2025. 12. 23	修改			
材料	-	復核	謝永林	2026.01.08	日期			
顏色	UCT207124XL-3	批准			圖號	UN-DL3		



美特鋁質 有限公司
MIDI Aluminium Fabricator Ltd.

工程號

J-861

地盤

己連拿利

物料編號

使用位置

數量

UN-DL3-3

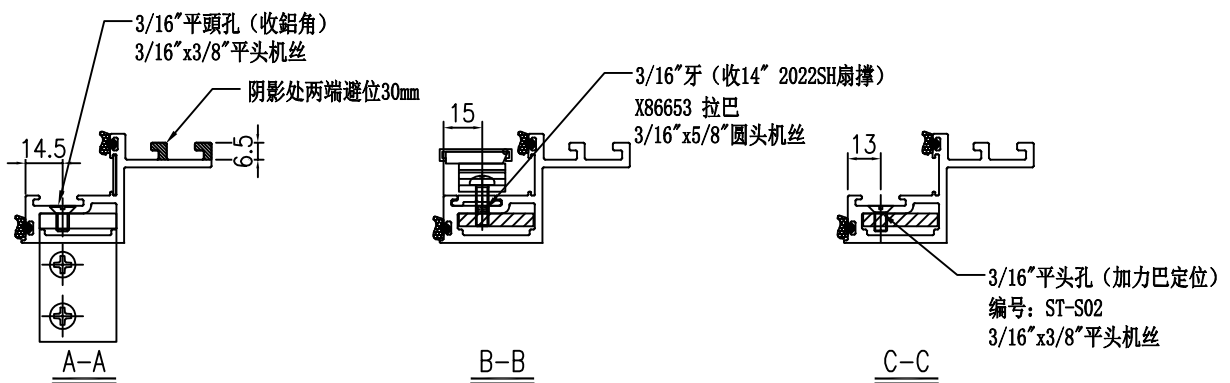
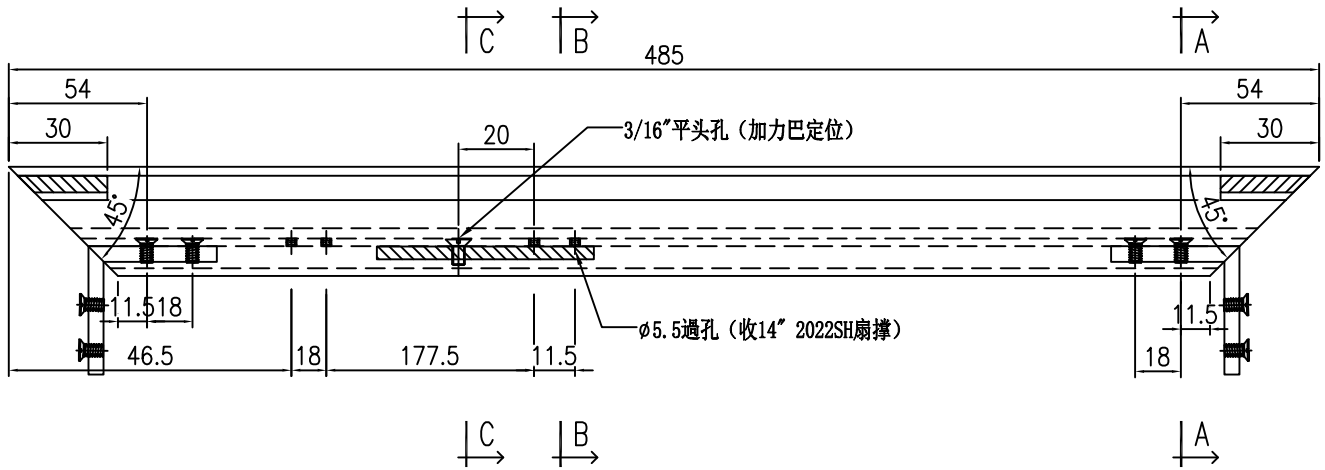
UN-DL3

9

UN-DL3A-3

UN-DL3A

6



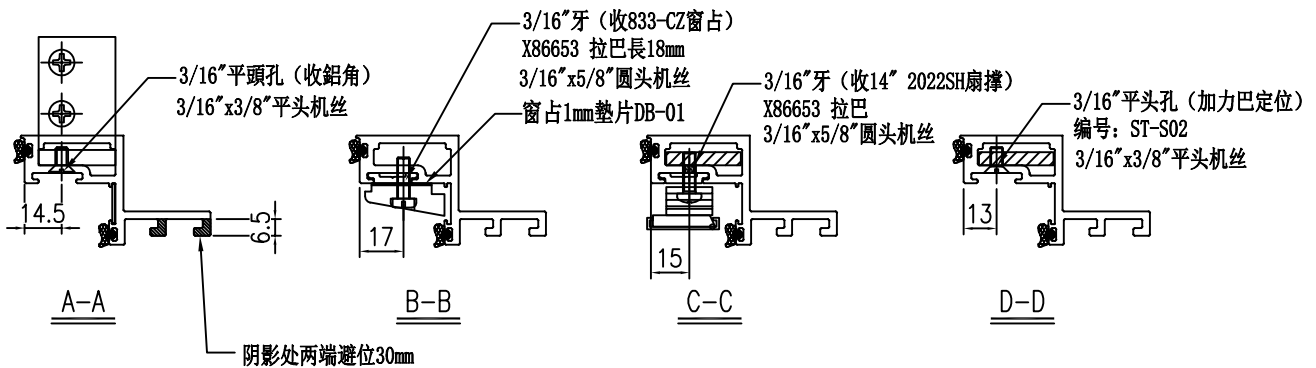
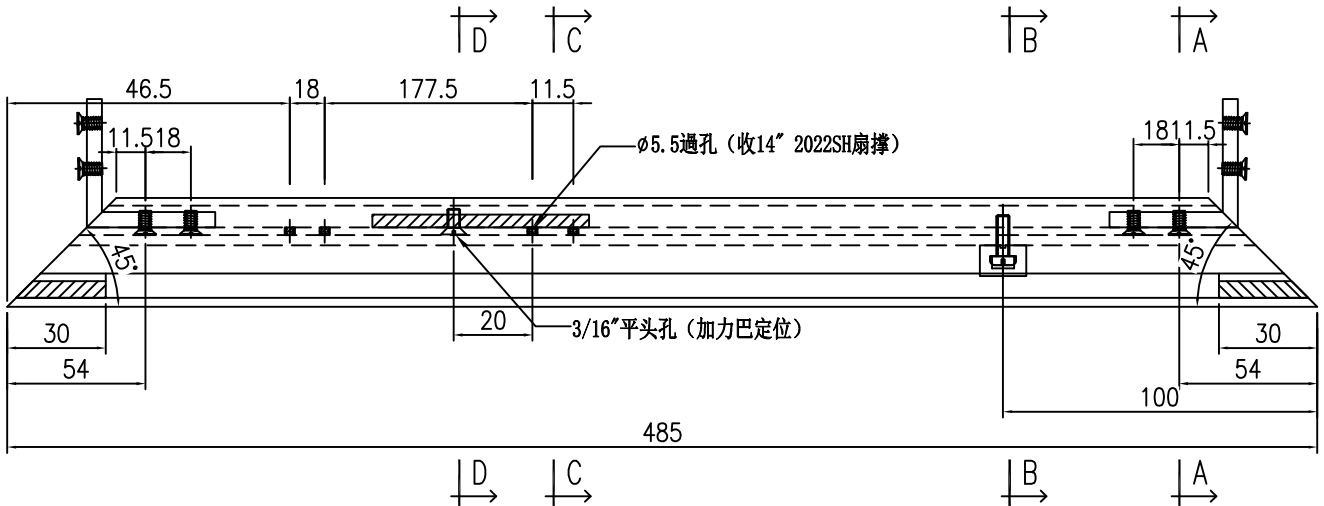
名稱	生窗玉雙玻加工圖	制圖	謝永林	2025.12.23	修改			
材料	X86631	復核	謝永林	2026.01.08	日期			
顏色	UCT207124XL-3	批准			圖號	UN-DL3-3		



美特鋁質 有限公司
MIDI Aluminium Fabricator Ltd.

工程號 J-861 地盤 己連拿利

物料編號	使用位置	數量
UN-DL3-4	UN-DL3	9
UN-DL3A-4	UN-DL3A	6

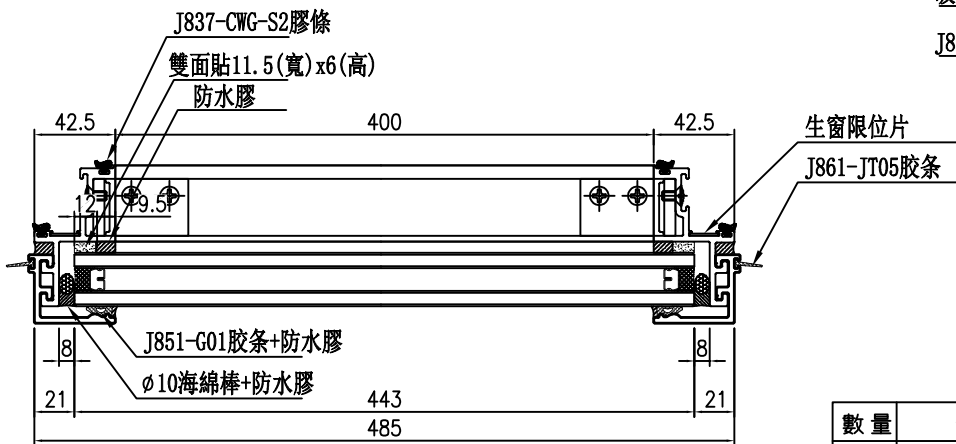
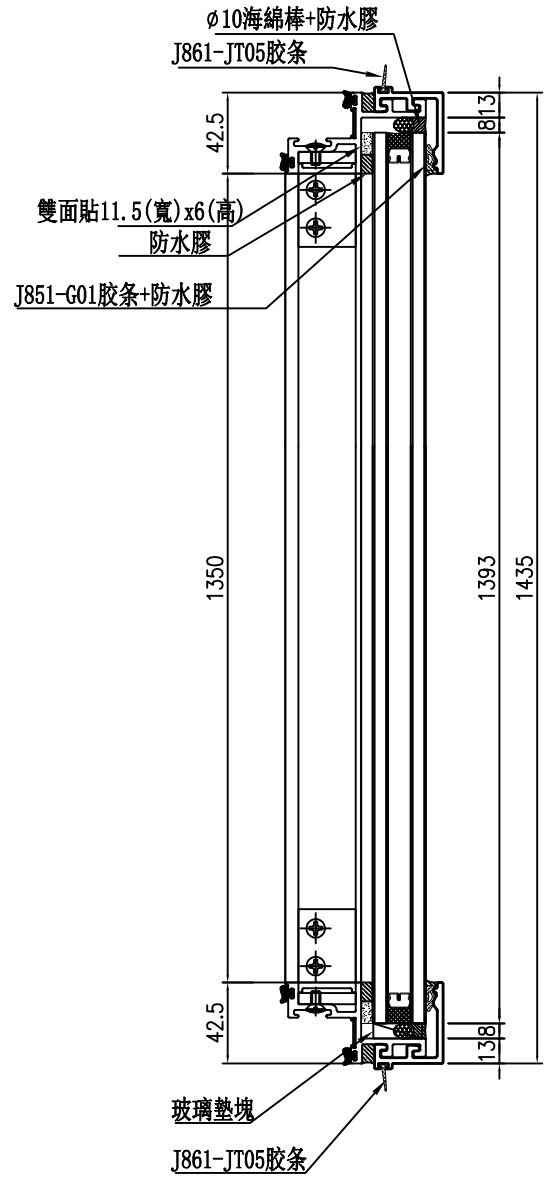
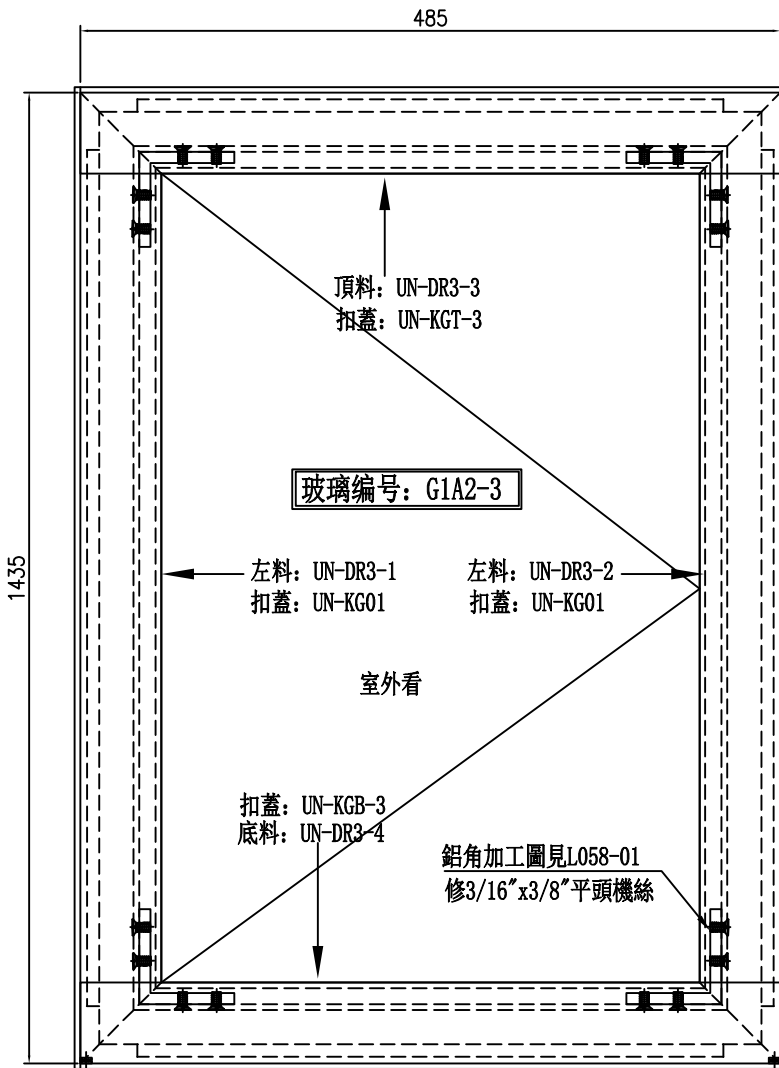


名稱	生窗玉雙玻加工圖	制圖	謝永林	2025. 12. 23	修改			
材料	X86631	復核	謝永林	2026.01.08	日期			
顏色	UCT207124XL-3	批准			圖號	UN-DL3-4		



美特鋁質 有限公司
MIDI Aluminium Fabricator Ltd.

工程號 J-861 地盤 己連拿利



數量	位置	樓層	單位
9	CW-3003	15F-23F	B

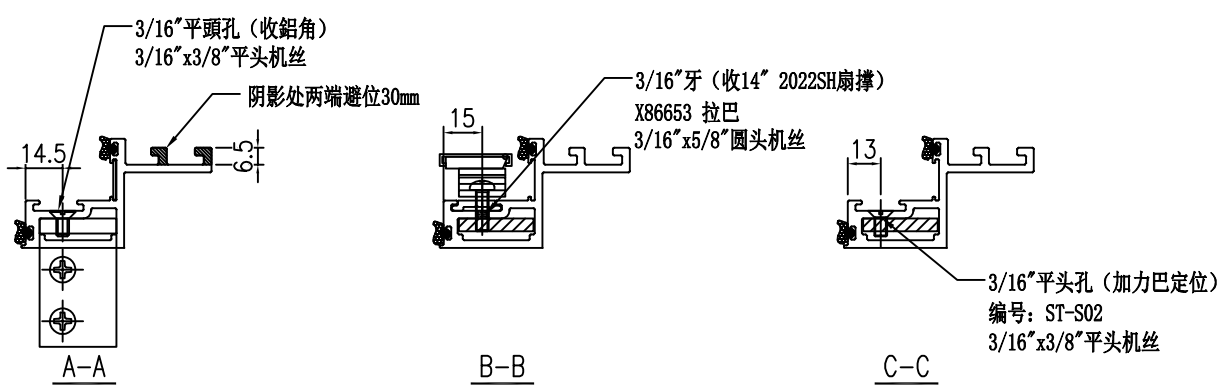
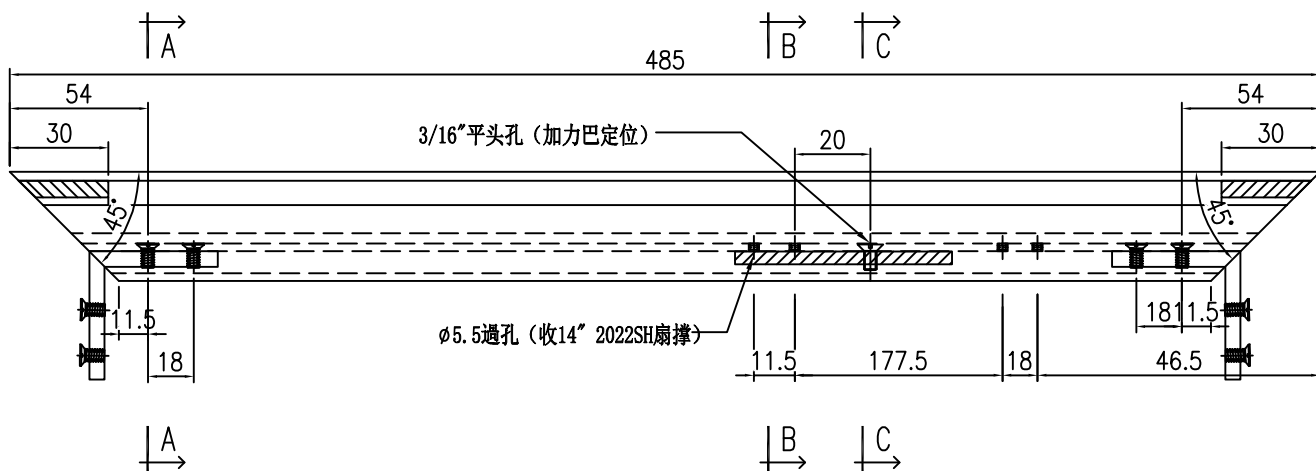
名稱	生窗玉組裝圖	制圖	謝永林	2025.12.23	修改			
材料	-	復核	謝永林	2026.01.08	日期			
顏色	UCT207124XL-3	批准			圖號	UN-DR3		



美特鋁質 有限公司
MIDI Aluminium Fabricator Ltd.

使用位置	數量
UN-DR3	9

工程號	J-861	地盤	己連拿利
-----	-------	----	------



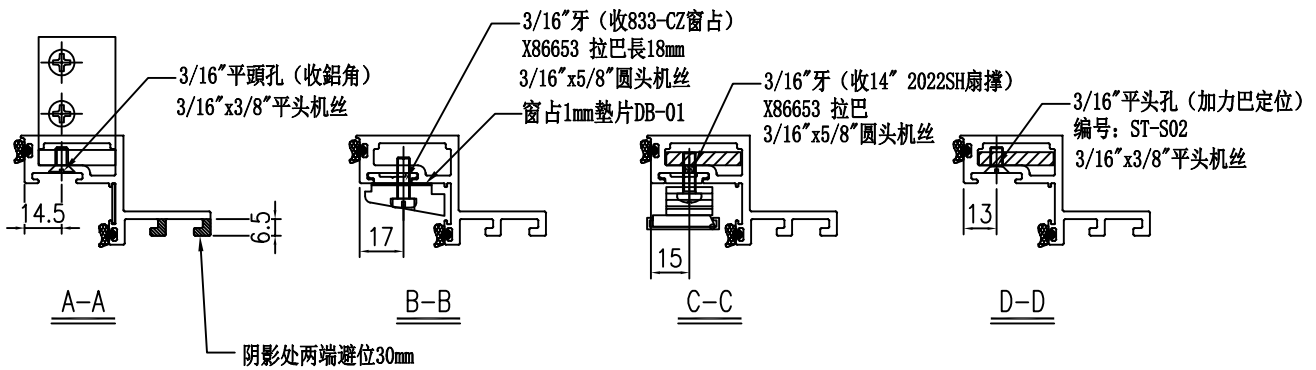
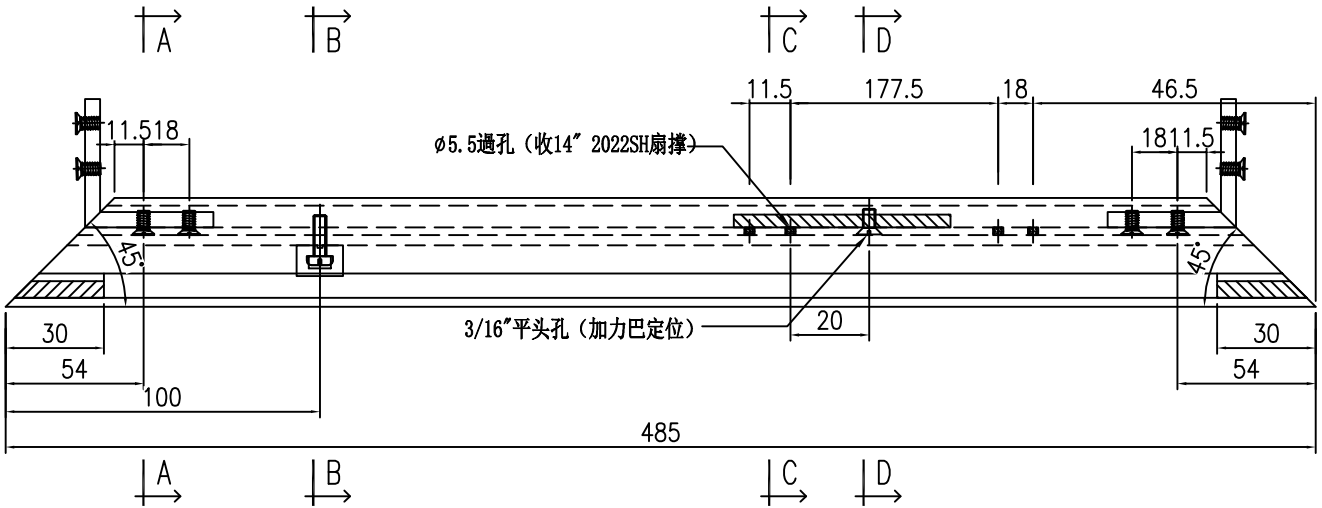
名稱	生窗玉雙玻加工圖	制圖	謝永林	2025. 12. 23	修改			
材料	X86631	復核	謝永林	2026.01.08	日期			
顏色	UCT207124XL-3	批准			圖號	UN-DR3-3		



美特鋁質 有限公司
MIDI Aluminium Fabricator Ltd.

使用位置	數量
UN-DR3	9

工程號	J-861	地盤	己連拿利
-----	-------	----	------

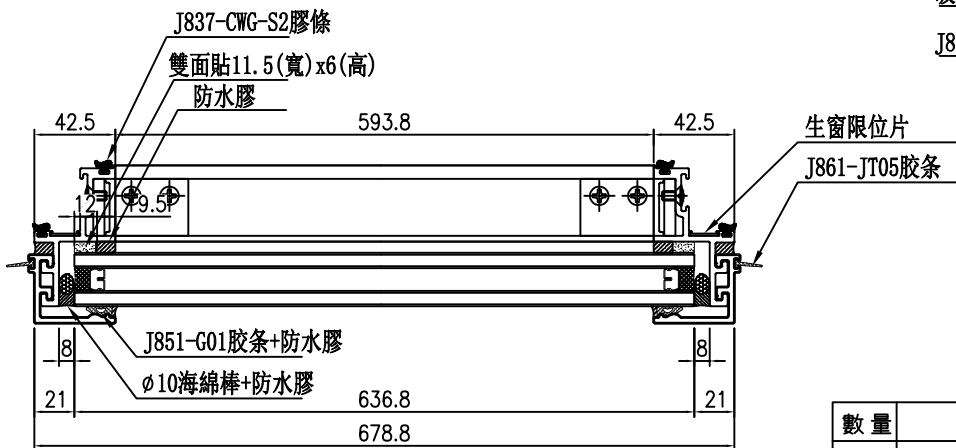
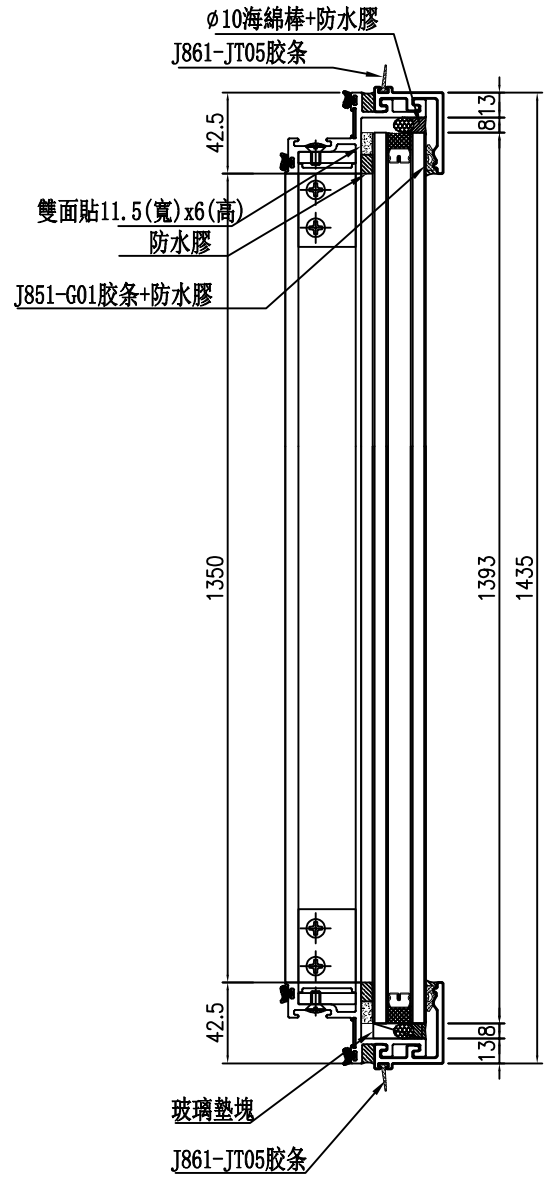
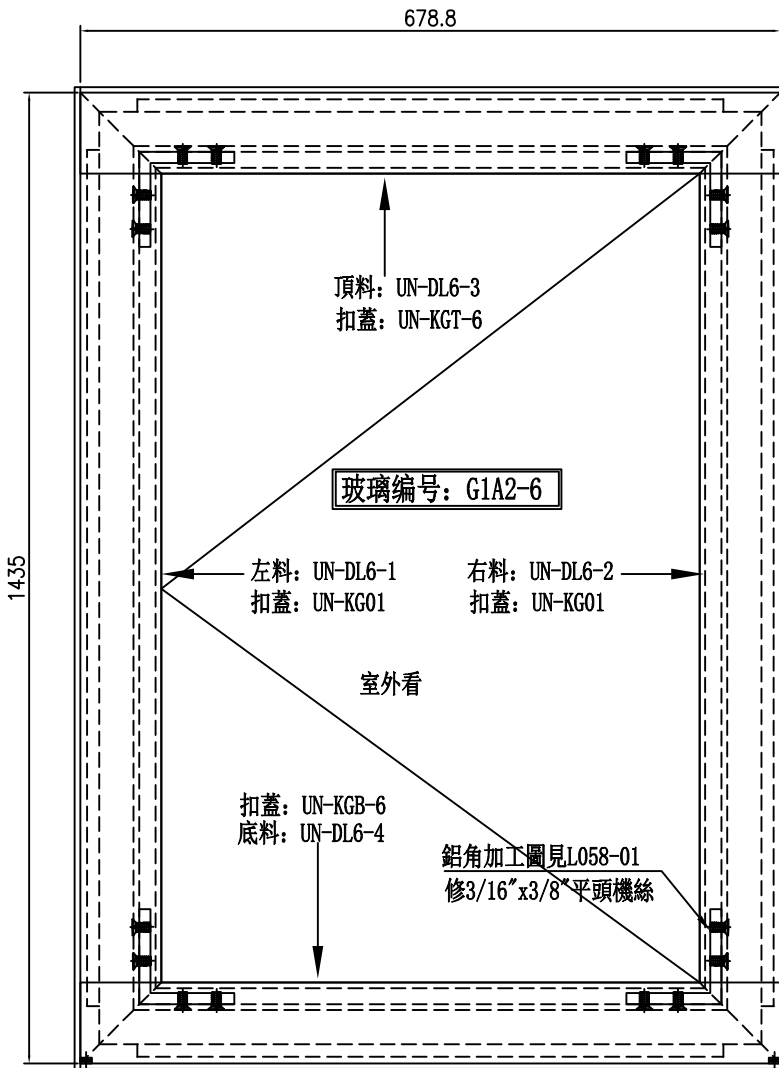


名稱	生窗玉雙玻加工圖	制圖	謝永林	2025. 12. 23	修改		
材料	X86631	復核	謝永林	2026.01.08	日期		
顏色	UCT207124XL-3	批准			圖號	UN-DR3-4	



美特鋁質 有限公司
MIDI Aluminium Fabricator Ltd.

工程號 J-861 地盤 己連拿利



數量	位置	樓層	單位
9	CW-3008	15F-23F	C

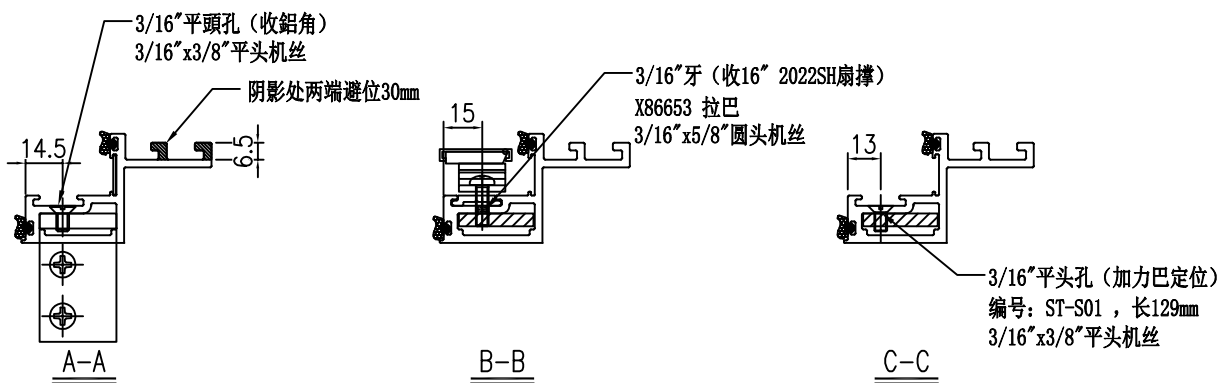
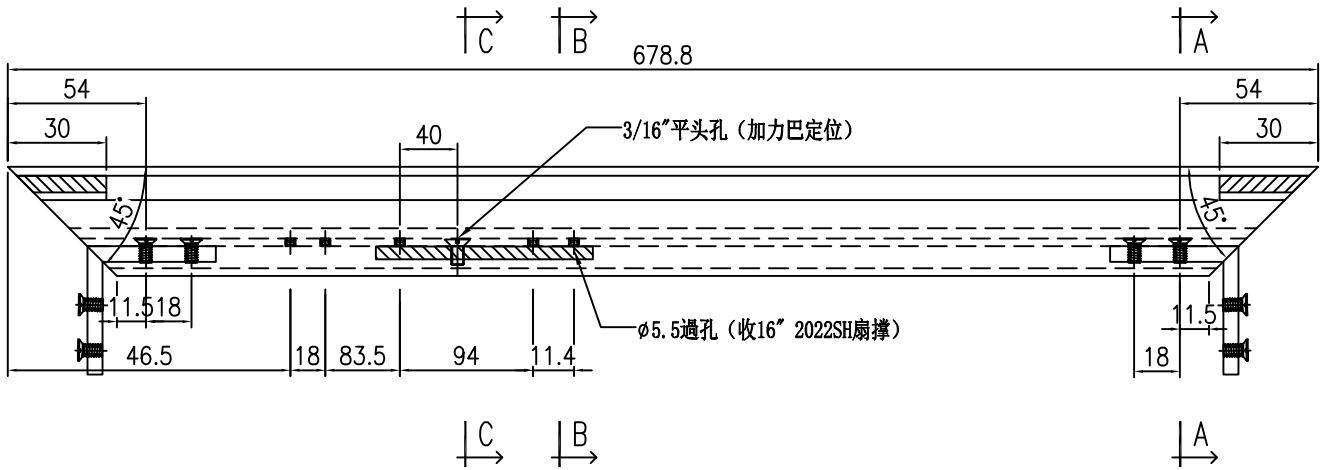
名稱	生窗玉組裝圖	制圖	謝永林	2025. 12. 23	修改			
材料	-	復核	謝永林	2026.01.08	日期			
顏色	UCT207124XL-3	批准			圖號	UN-DL6		



美特鋁質 有限公司
MIDI Aluminium Fabricator Ltd.

使用位置	數量
UN-DL6	9

工程號	J-861	地盤	己連拿利
-----	-------	----	------



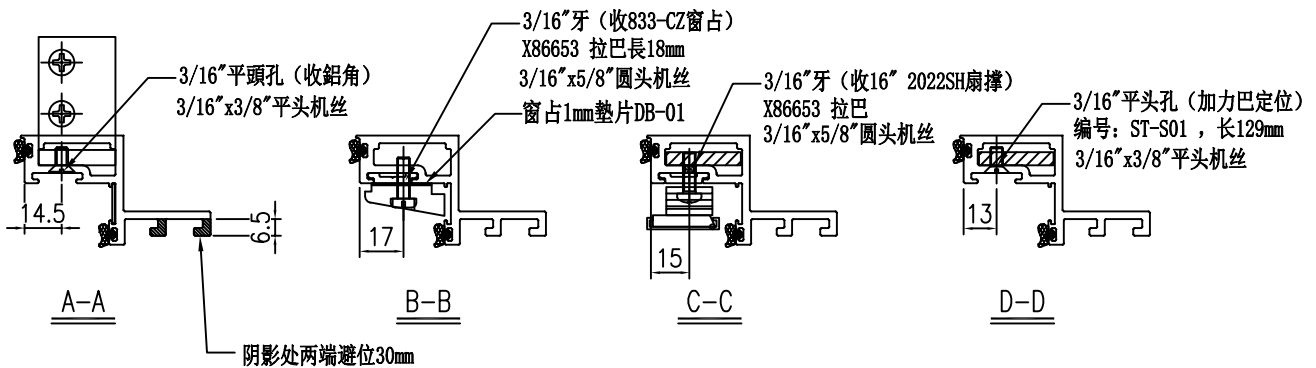
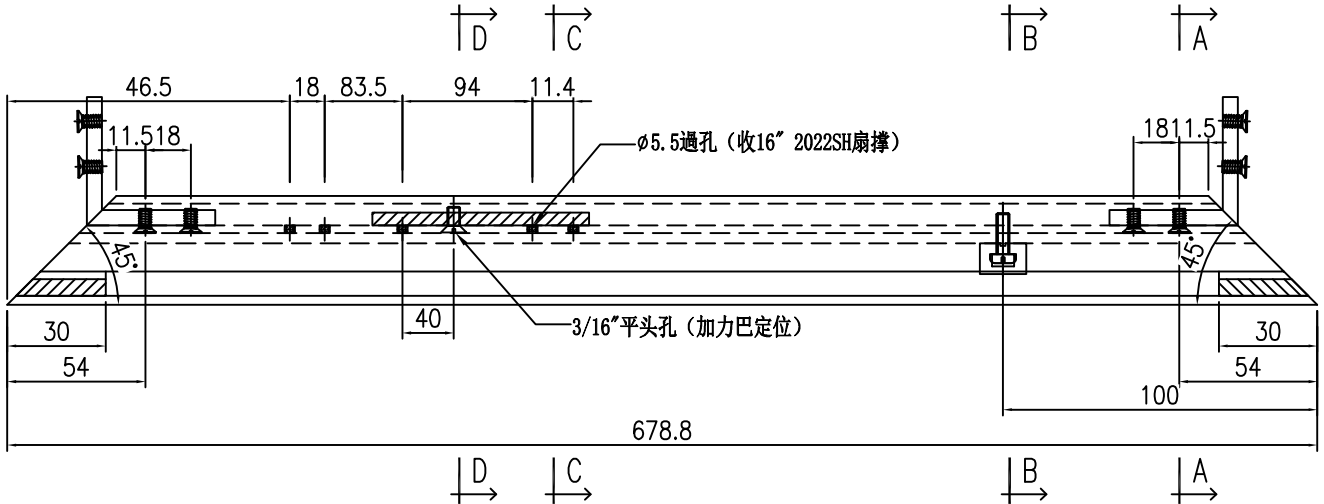
名稱	生窗玉雙玻加工圖	制圖	謝永林	2025. 12. 23	修改			
材料	X86631	復核	謝永林	2026.01.08	日期			
顏色	UCT207124XL-3	批准			圖號	UN-DL6-3		



美特鋁質 有限公司
MIDI Aluminium Fabricator Ltd.

使用位置	數量
UN-DL6	9

工程號	J-861	地盤	己連拿利
-----	-------	----	------

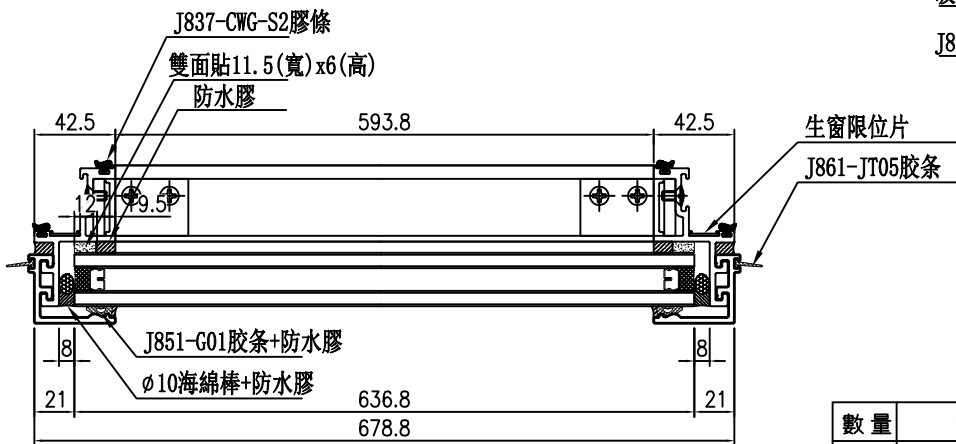
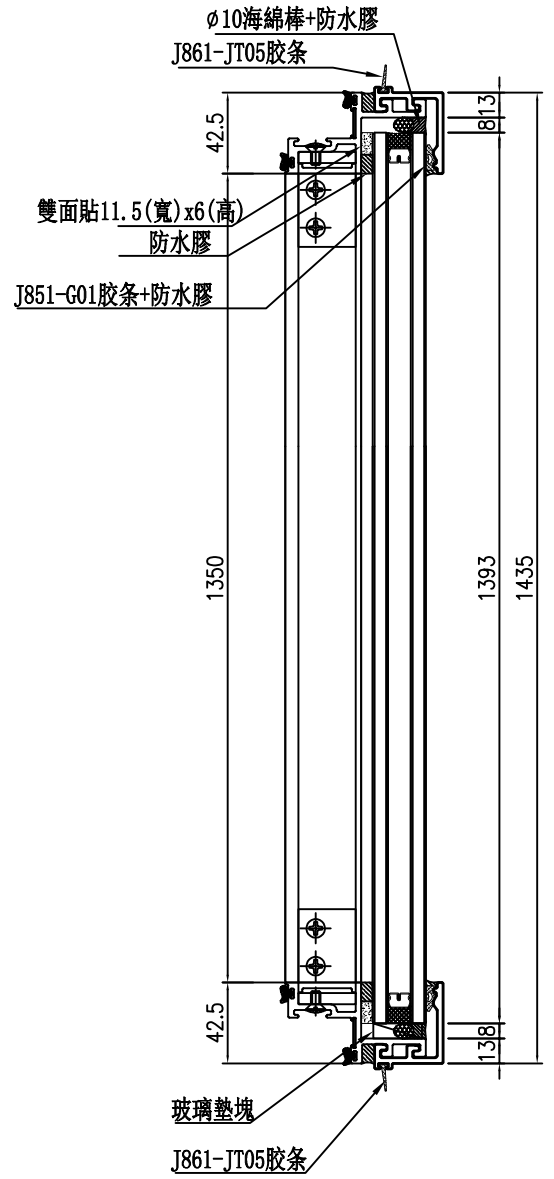
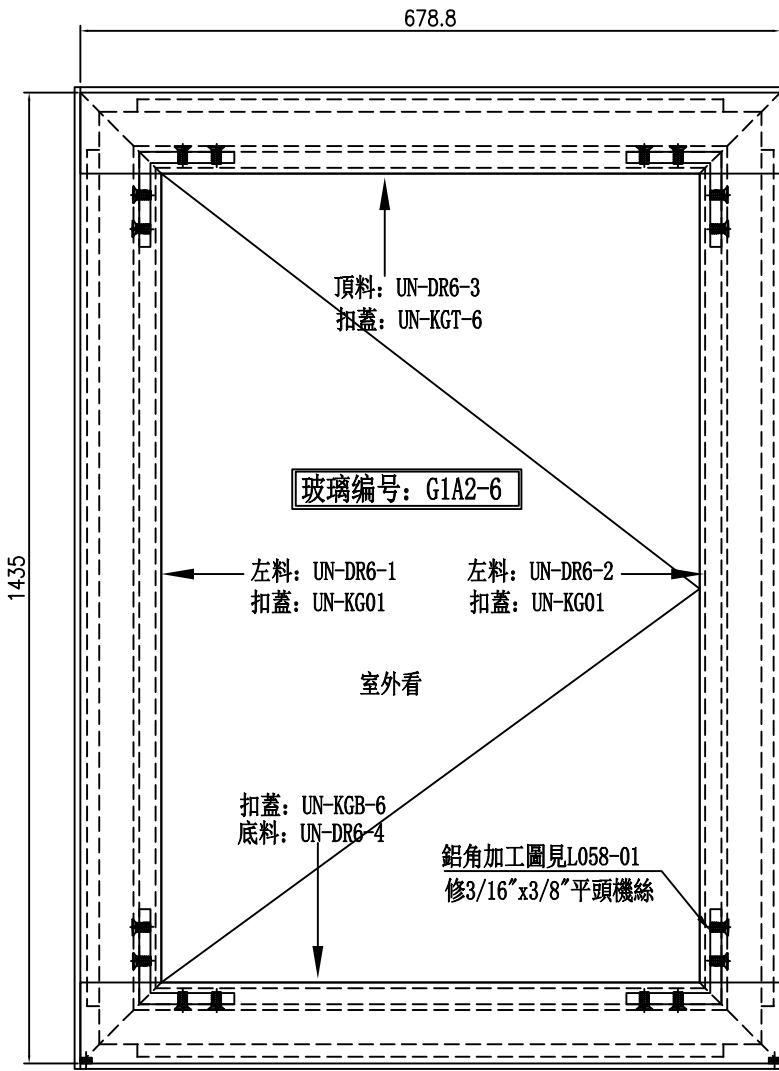


名稱	生窗玉雙玻加工圖	制圖	謝永林	2025. 12. 23	修改		
材料	X86631	復核	謝永林	2026.01.08	日期		
顏色	UCT207124XL-3	批准			圖號	UN-DL6-4	



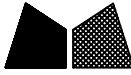
美特鋁質 有限公司
MIDI Aluminium Fabricator Ltd.

工程號 J-861 地盤 己連拿利



數量	位置	樓層	單位
9	CW-3008	15F-23F	A

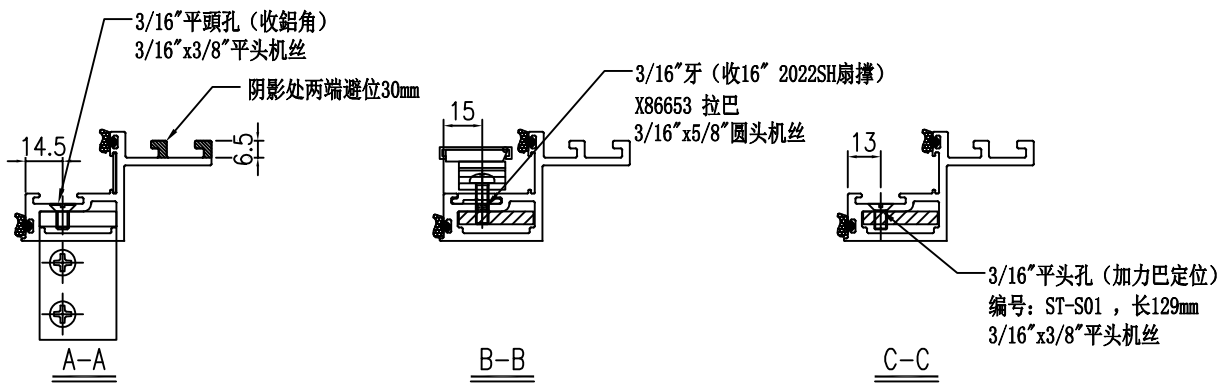
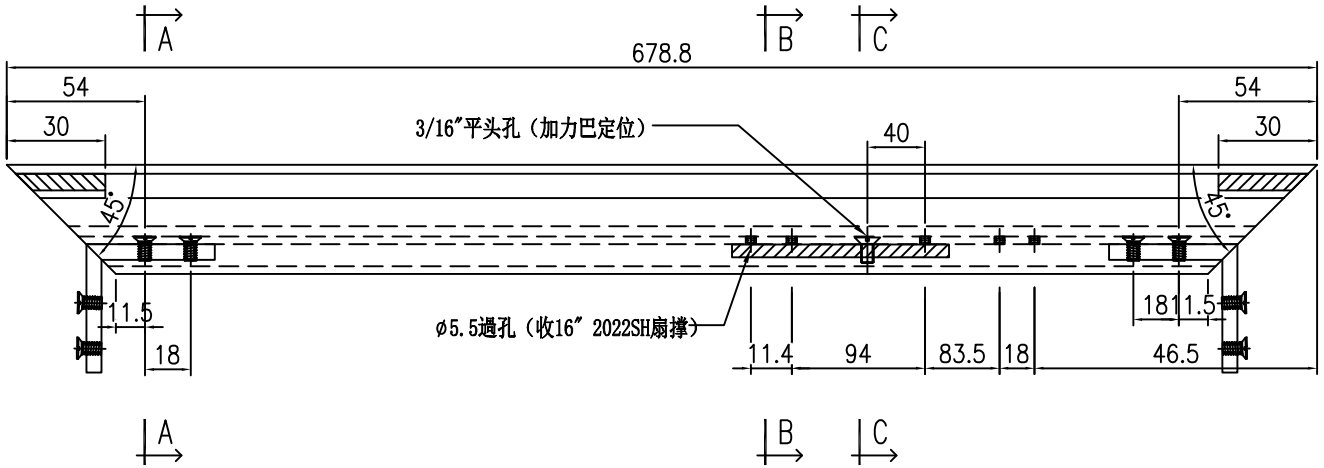
名稱	生窗玉組裝圖	制圖	謝永林	2025. 12. 23	修改			
材料	-	復核	謝永林	2026.01.08	日期			
顏色	UCT207124XL-3	批准			圖號	UN-DR6		



美特鋁質 有限公司
MIDI Aluminium Fabricator Ltd.

使用位置	數量
UN-DR6	9

工程號	J-861	地盤	己連拿利
-----	-------	----	------



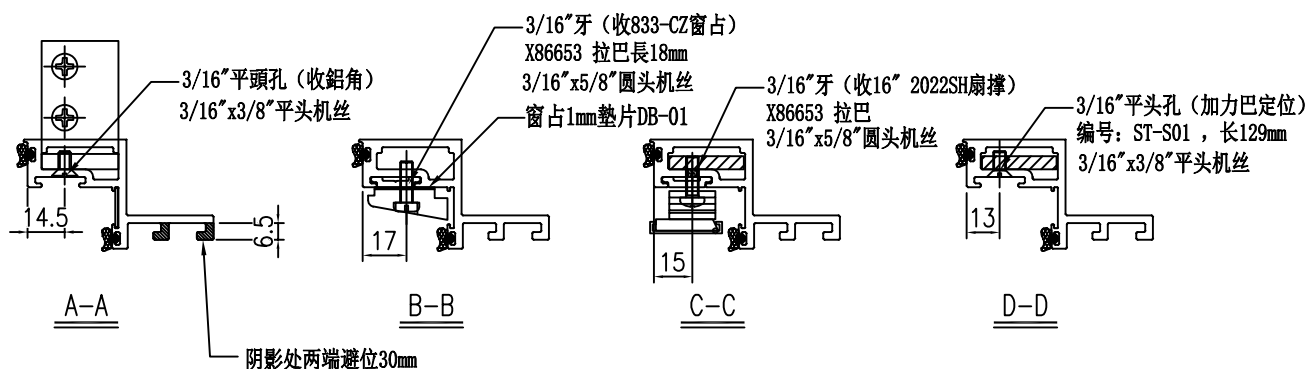
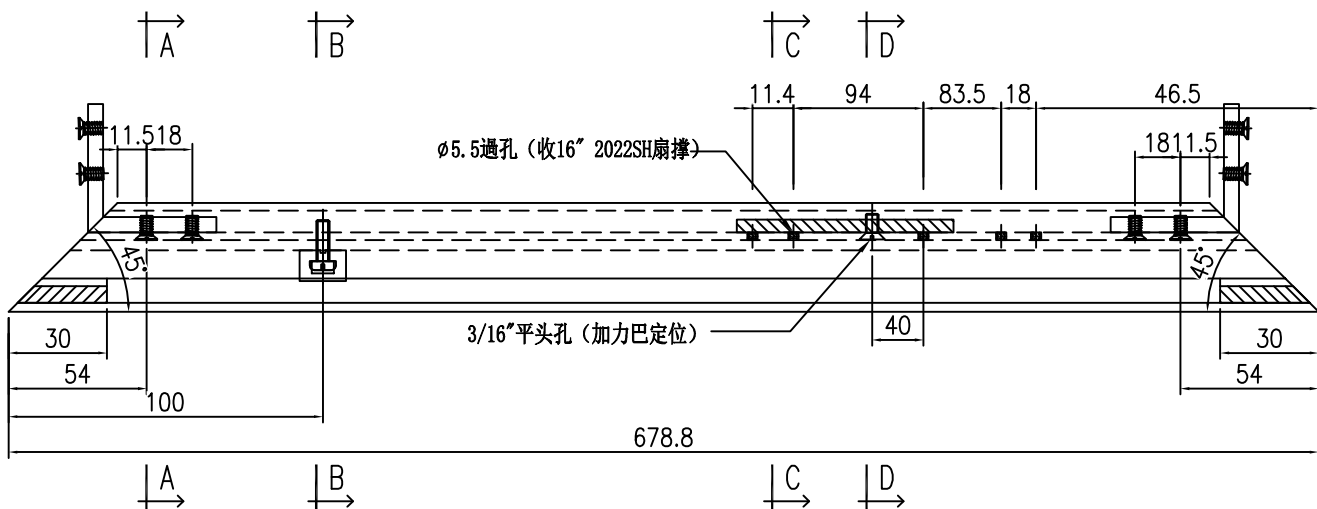
名稱	生窗玉雙玻加工圖	制圖	謝永林	2025. 12. 23	修改			
材料	X86631	復核	謝永林	2026.01.08	日期			
顏色	UCT207124XL-3	批准			圖號	UN-DR6-3		



美特鋁質有限公司
MIDI Aluminium Fabricator Ltd.

使用位置	數量
UN-DR6	9

工程號	J-861	地盤	己連拿利
-----	-------	----	------

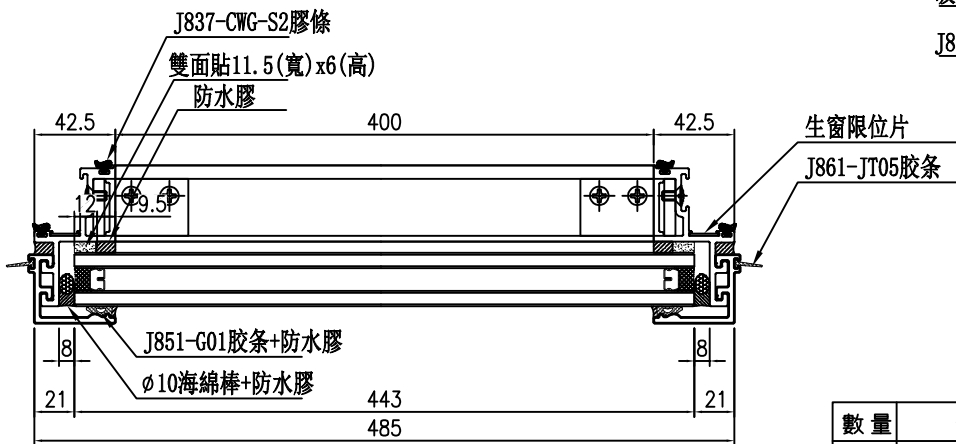
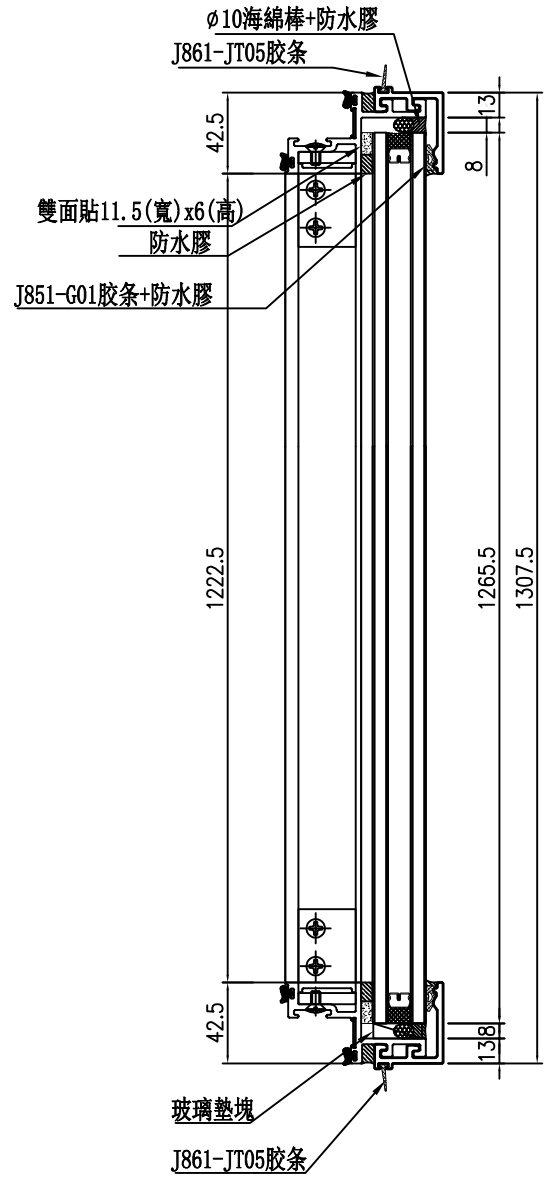
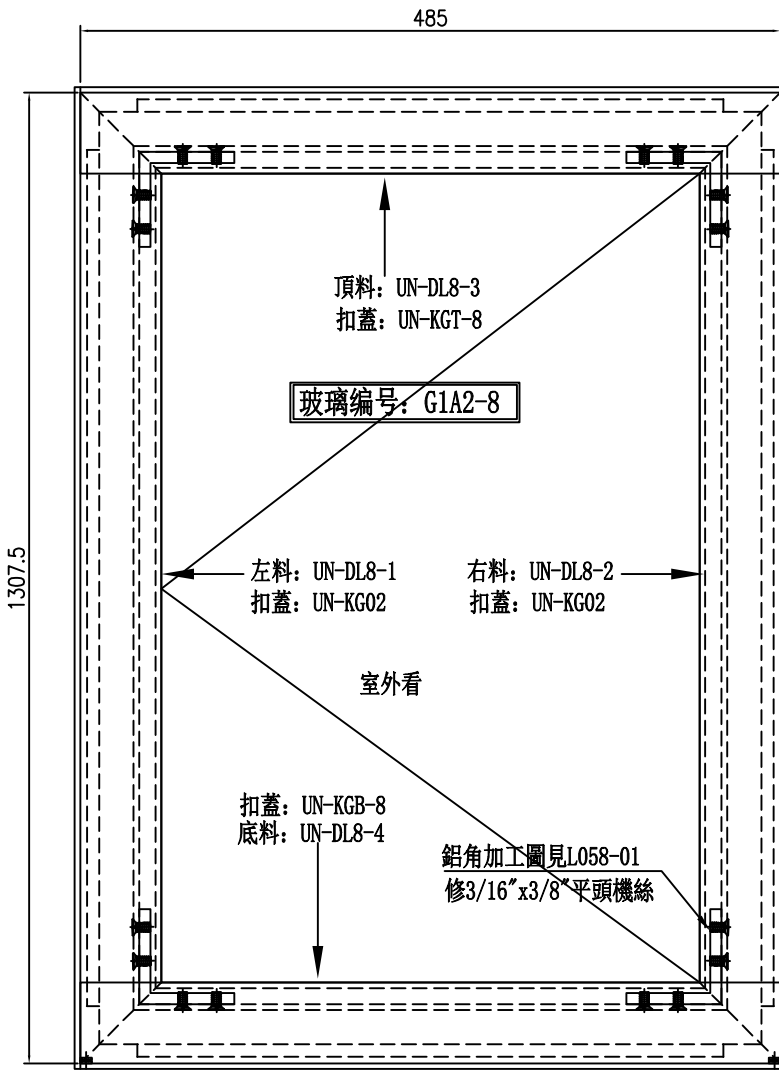


名稱	生窗玉雙玻加工圖	制圖	謝永林	2025.12.23	修改		
材料	X86631	復核	謝永林	2026.01.08	日期		
顏色	UCT207124XL-3	批准			圖號	UN-DR6-4	



美特鋁質 有限公司
MIDI Aluminium Fabricator Ltd.

工程號 J-861 地盤 己連拿利



數量	位置	樓層	單位
9	CW-3003	15F-23F	B

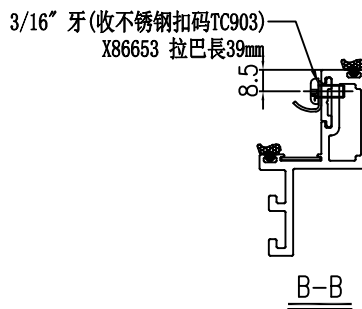
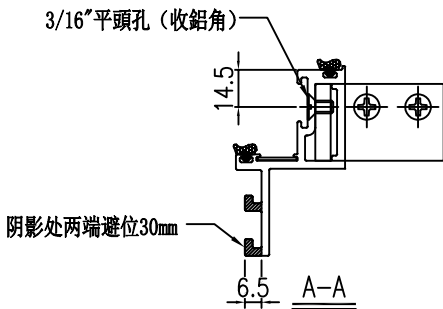
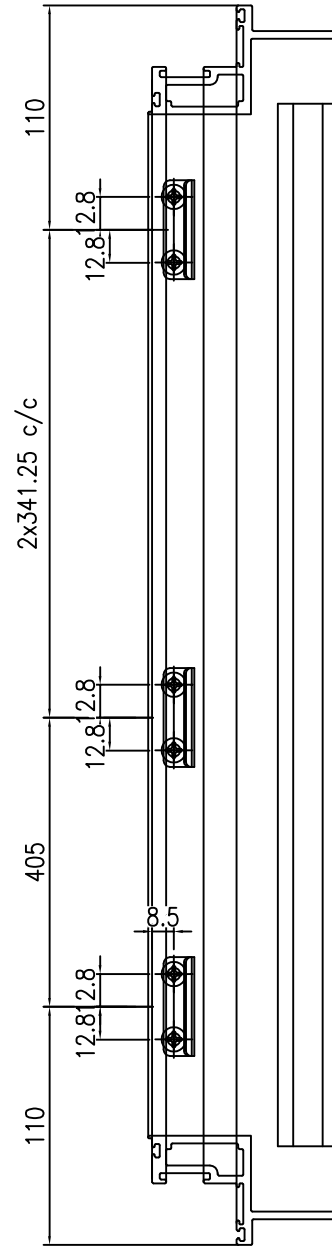
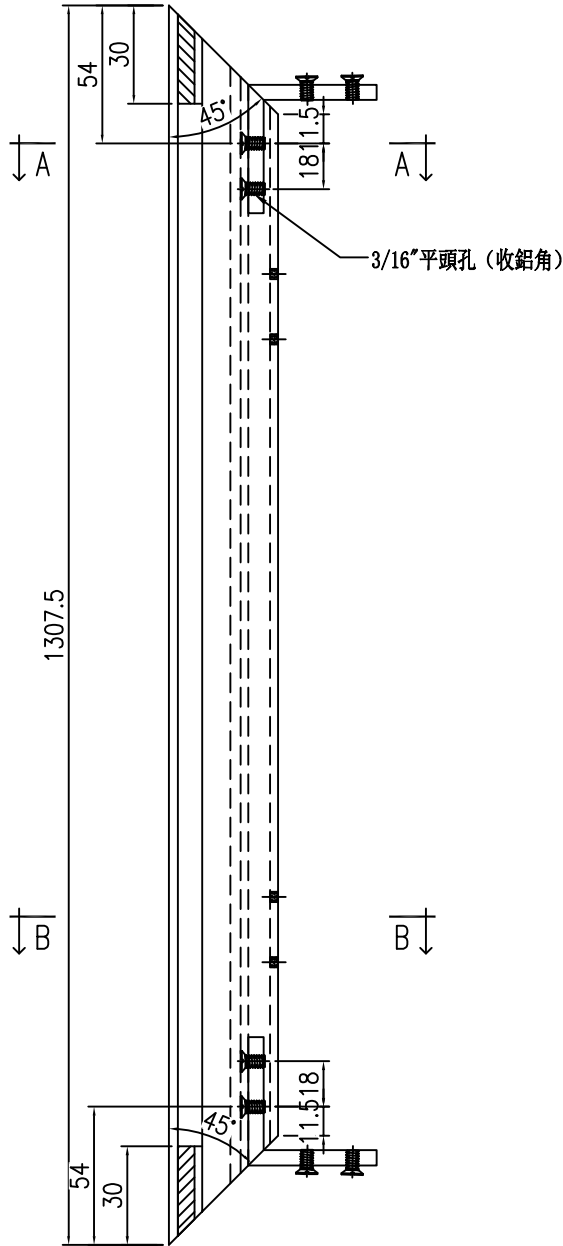
名稱	生窗玉組裝圖	制圖	謝永林	2025.12.23	修改			
材料	-	復核	謝永林	2026.01.08	日期			
顏色	UCT207124XL-3	批准			圖號	UN-DL8		



美特鋁質 有限公司
MIDI Aluminium Fabricator Ltd.

使用位置	數量
UN-DL8	9

工程號	J-861	地盤	己連拿利
-----	-------	----	------



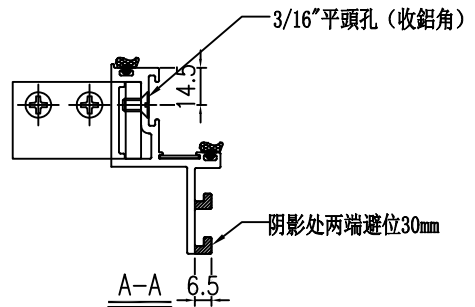
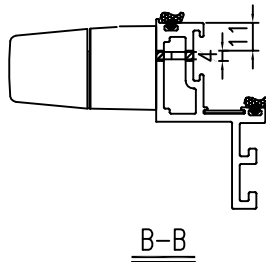
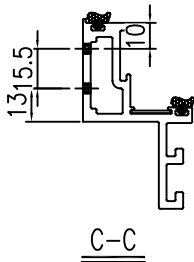
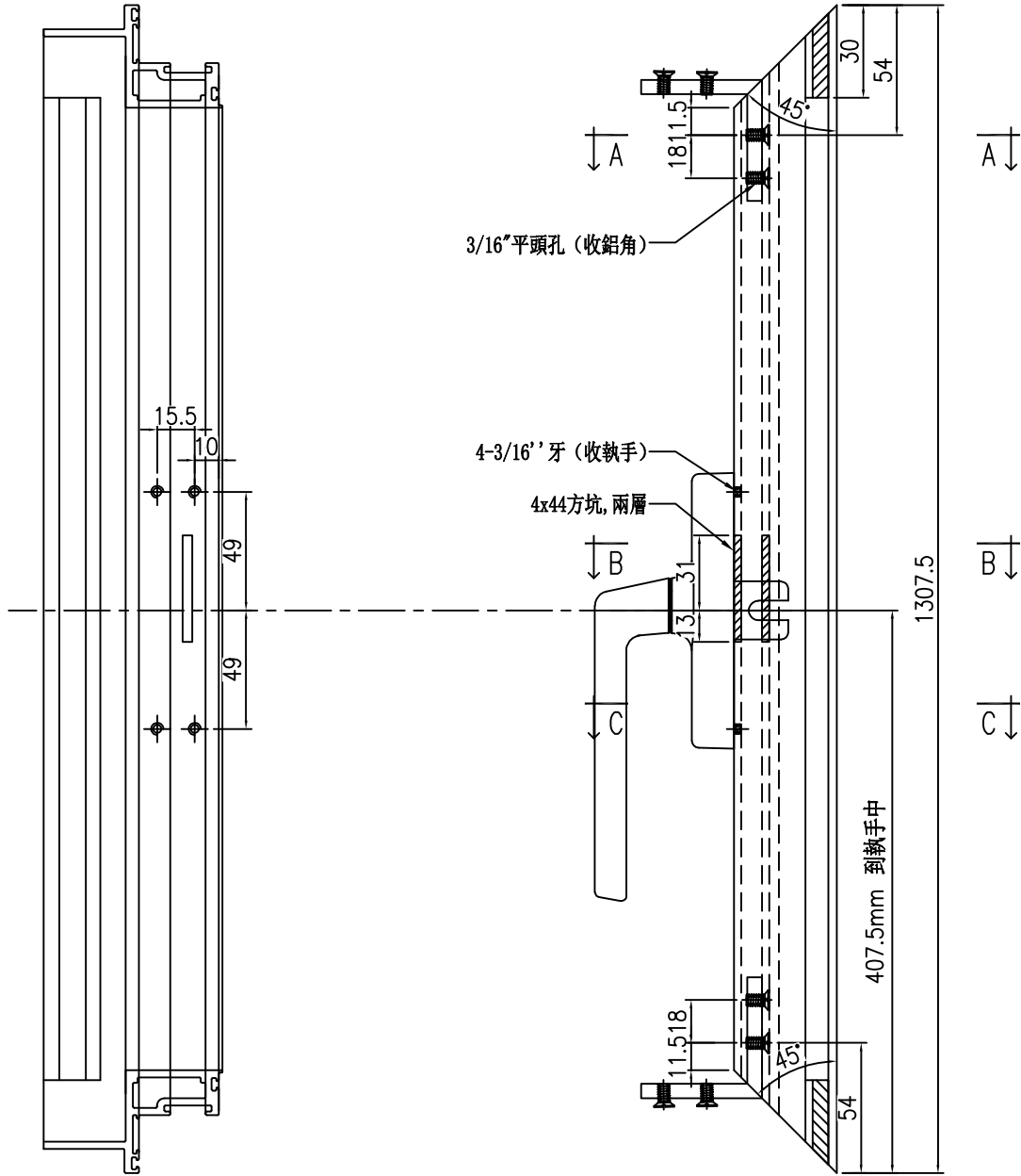
名稱	生窗玉雙玻加工圖	制圖	謝永林	2025. 12. 23	修改		
材料	X86631	復核	謝永林	2026.01.08	日期		
顏色	UCT207124XL-3	批准			圖號	UN-DL8-1	



美特鋁質 有限公司
MIDI Aluminium Fabricator Ltd.

使用位置	數量
UN-DL8	9

工程號	J-861	地盤	己連拿利
-----	-------	----	------



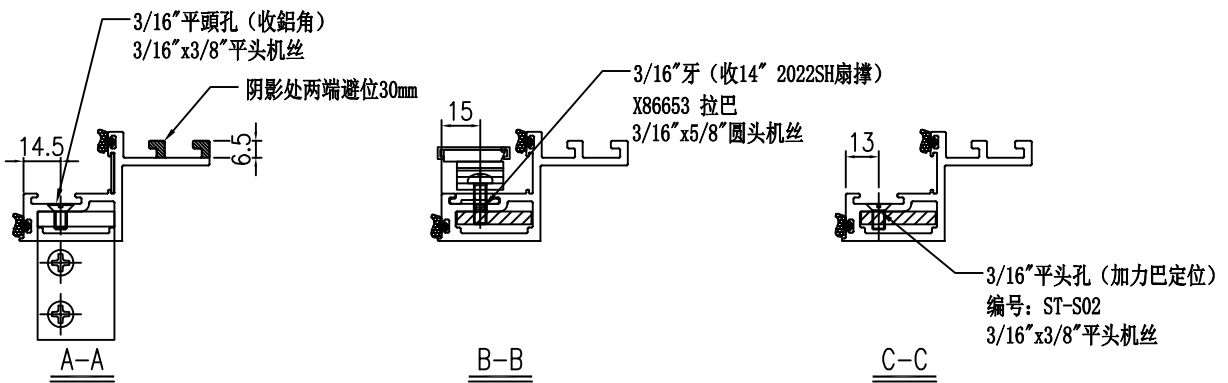
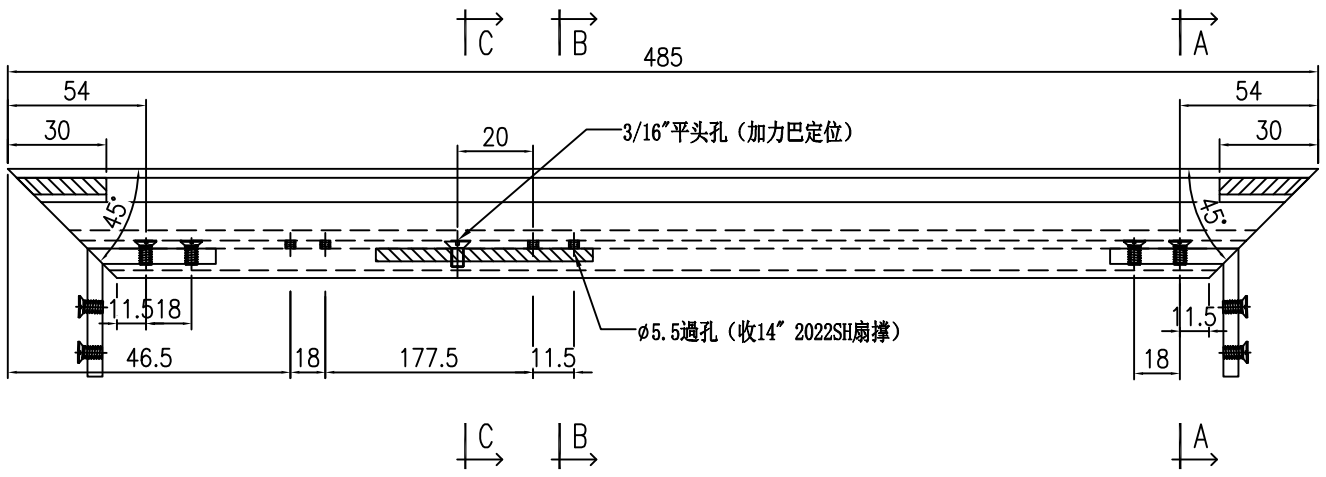
名稱	生窗玉雙玻加工圖	制圖	謝永林	2025. 12. 23	修改			
材料	X86631	復核	謝永林	2026.01.08	日期			
顏色	UCT207124XL-3	批准			圖號	UN-DL8-2		



美特鋁質 有限公司
MIDI Aluminium Fabricator Ltd.

工程號 J-861 地盤 己連拿利

物料編號	使用位置	數量
UN-DL8-3	UN-DL8	9
UN-DL8A-3	UN-DL8A	6



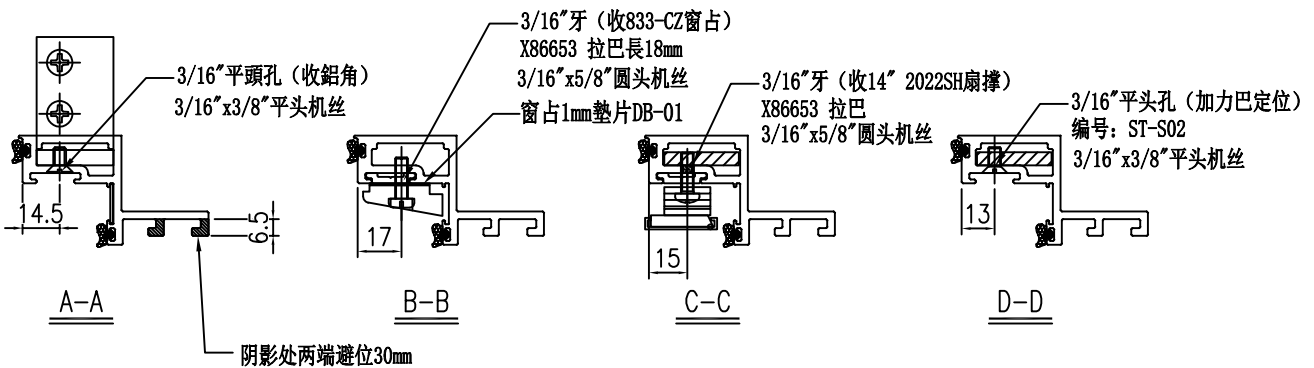
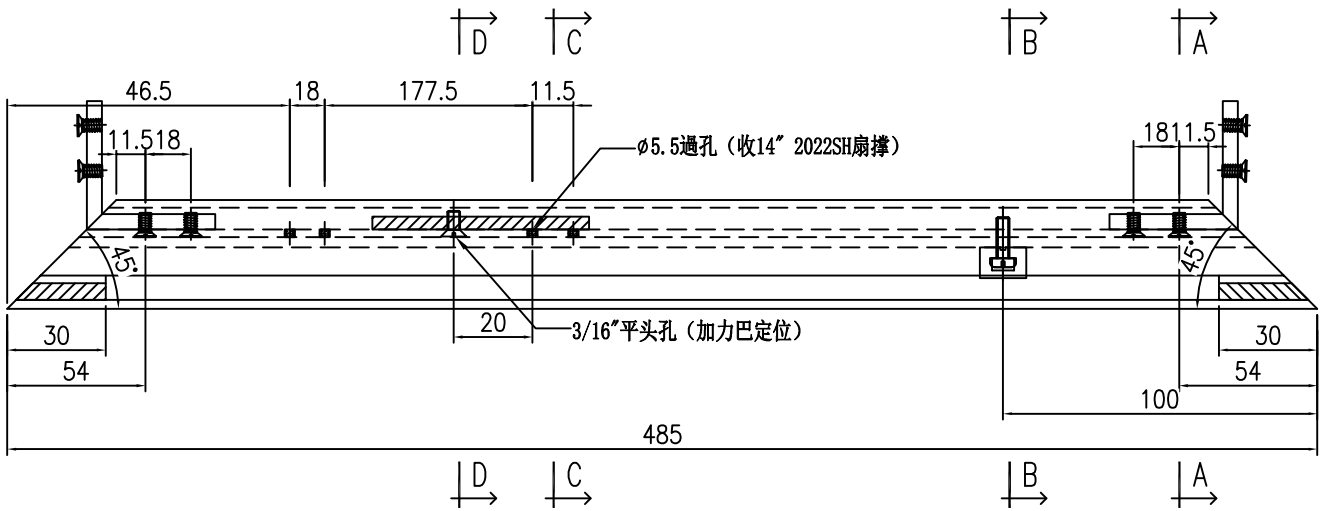
名稱	生窗玉雙玻加工圖	制圖	謝永林	2025.12.23	修改			
材料	X86631	復核	謝永林	2026.01.08	日期			
顏色	UCT207124XL-3	批准			圖號	UN-DL8-3		



美特鋁質 有限公司
MIDI Aluminium Fabricator Ltd.

工程號 J-861 地盤 己連拿利

物料編號	使用位置	數量
UN-DL8-4	UN-DL8	9
UN-DL8A-4	UN-DL8A	6

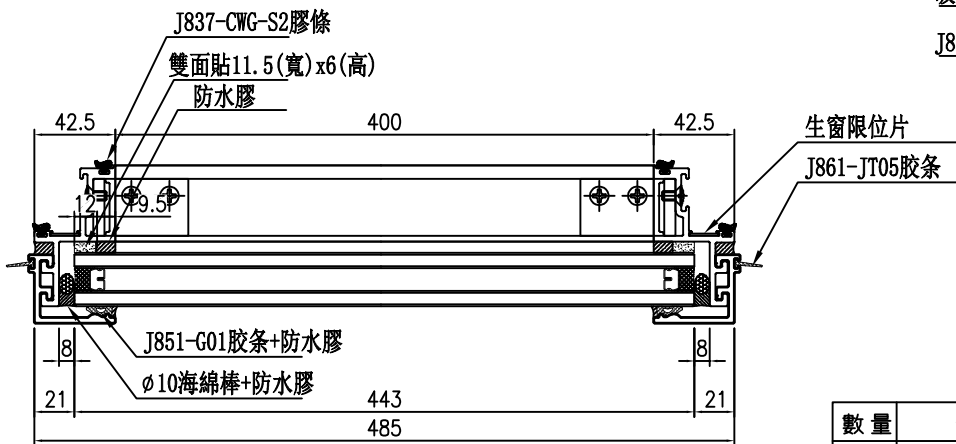
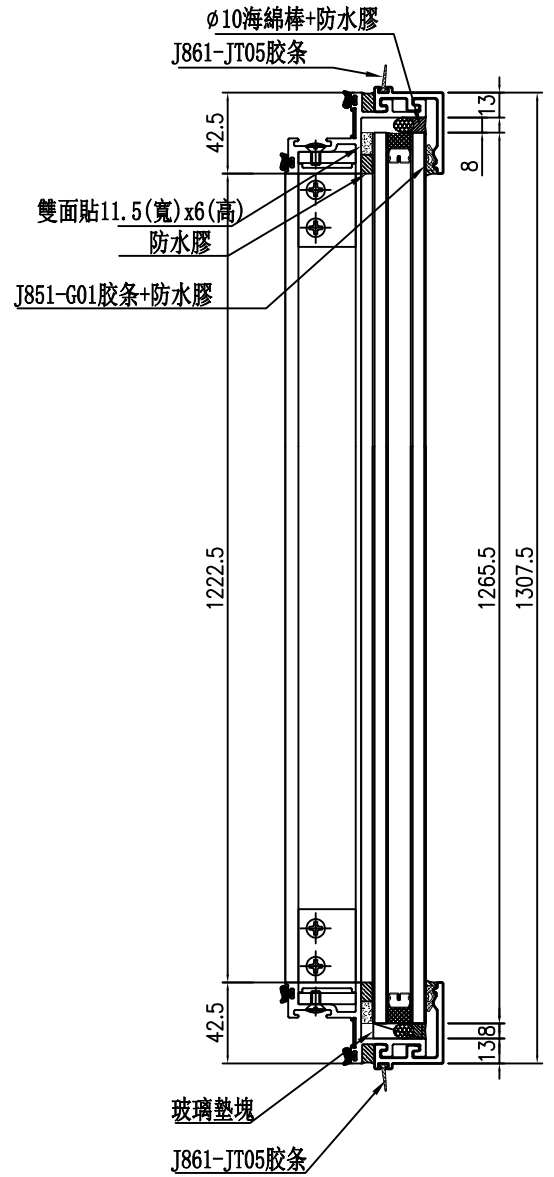
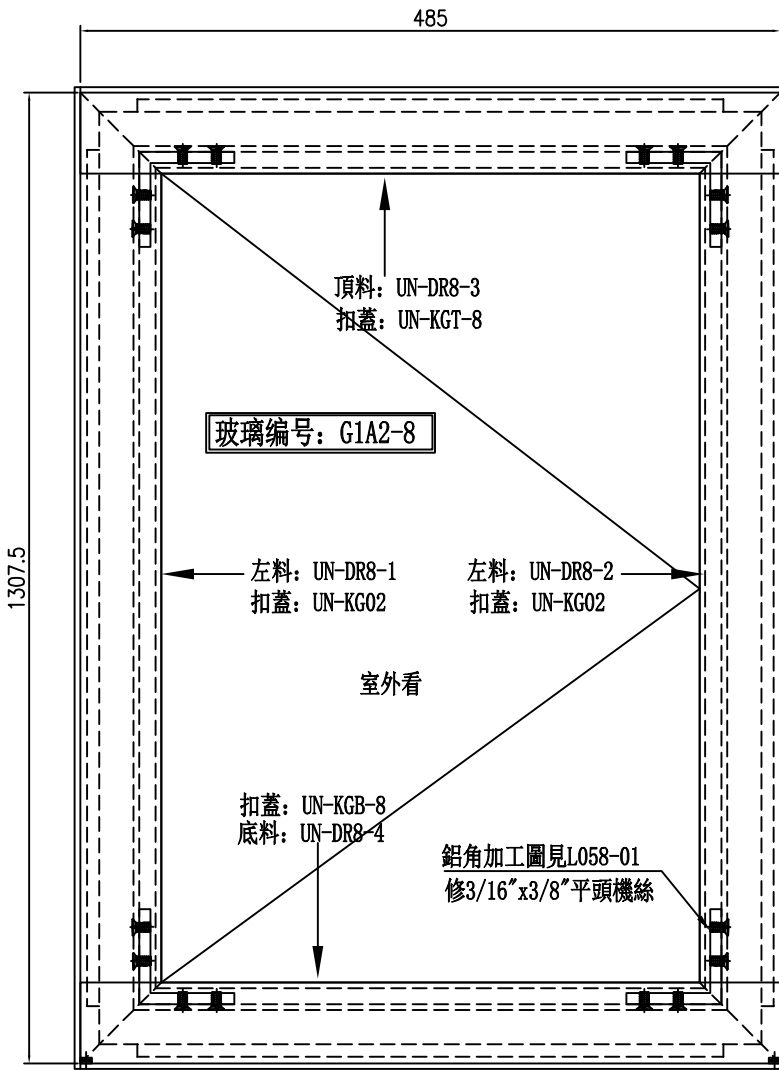


名稱	生窗玉雙玻加工圖	制圖	謝永林	2025. 12. 23	修改			
材料	X86631	復核	謝永林	2026.01.08	日期			
顏色	UCT207124XL-3	批准			圖號	UN-DL8-4		



美特鋁質 有限公司
MIDI Aluminium Fabricator Ltd.

工程號 J-861 地盤 己連拿利



數量	位置	樓層	單位
9	CW-3004	15F-23F	B

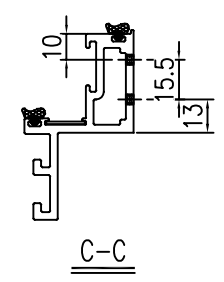
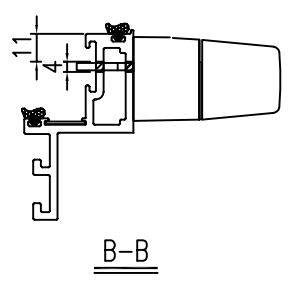
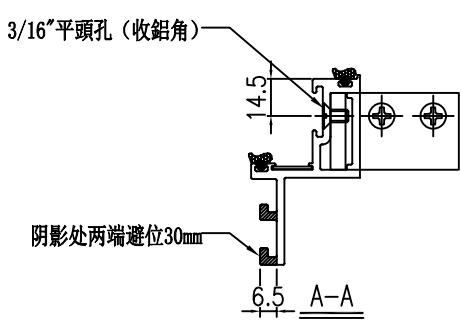
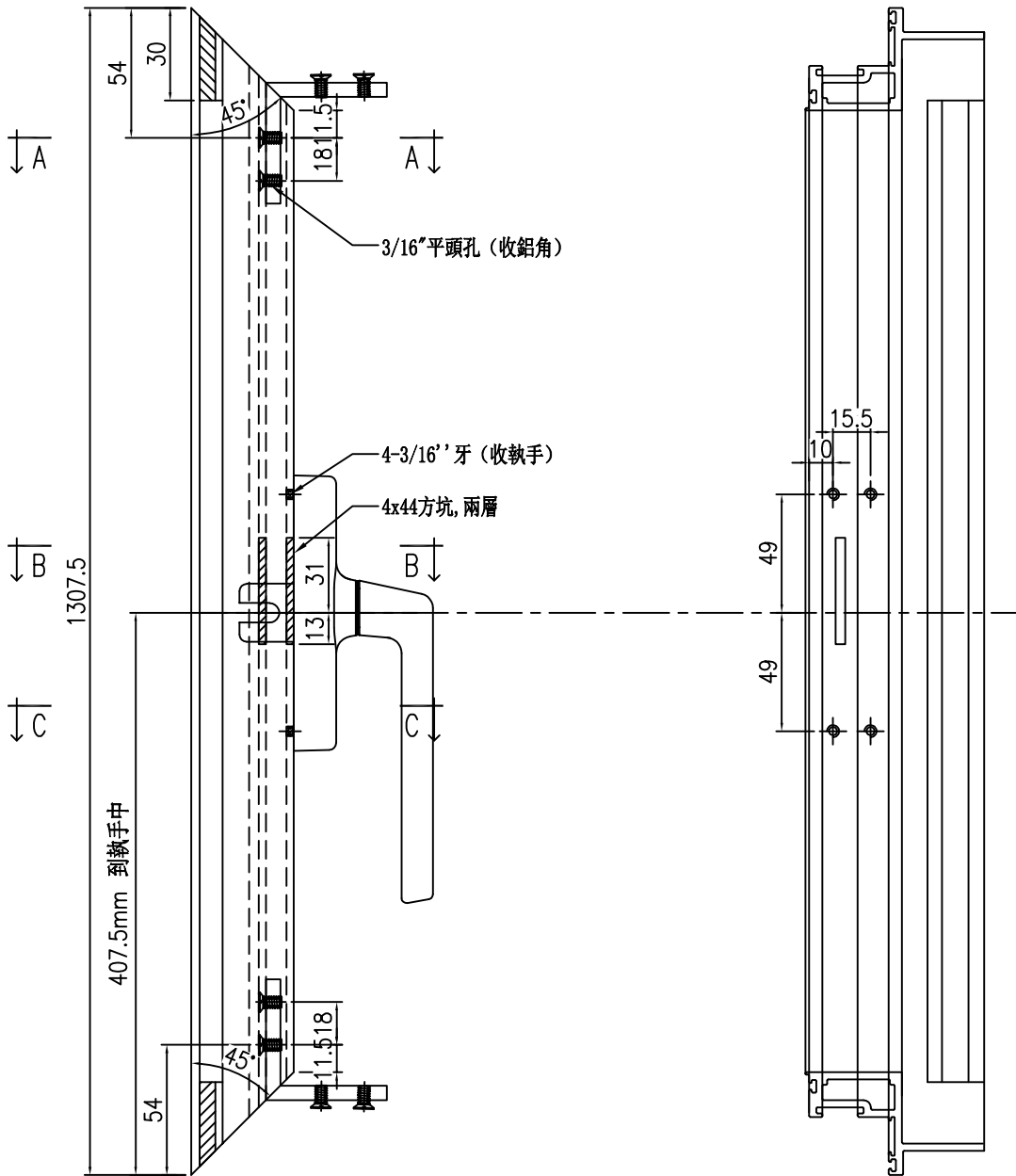
名稱	生窗玉組裝圖	制圖	謝永林	2025.12.23	修改			
材料	-	復核	謝永林	2026.01.08	日期			
顏色	UCT207124XL-3	批准			圖號	UN-DR8		



美特鋁質 有限公司
MIDI Aluminium Fabricator Ltd.

使用位置	數量
UN-DR8	9

工程號	J-861	地盤	己連拿利
-----	-------	----	------



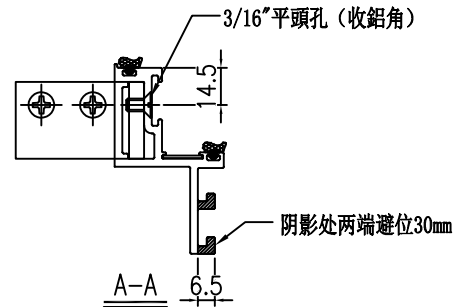
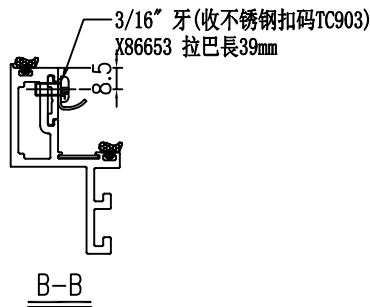
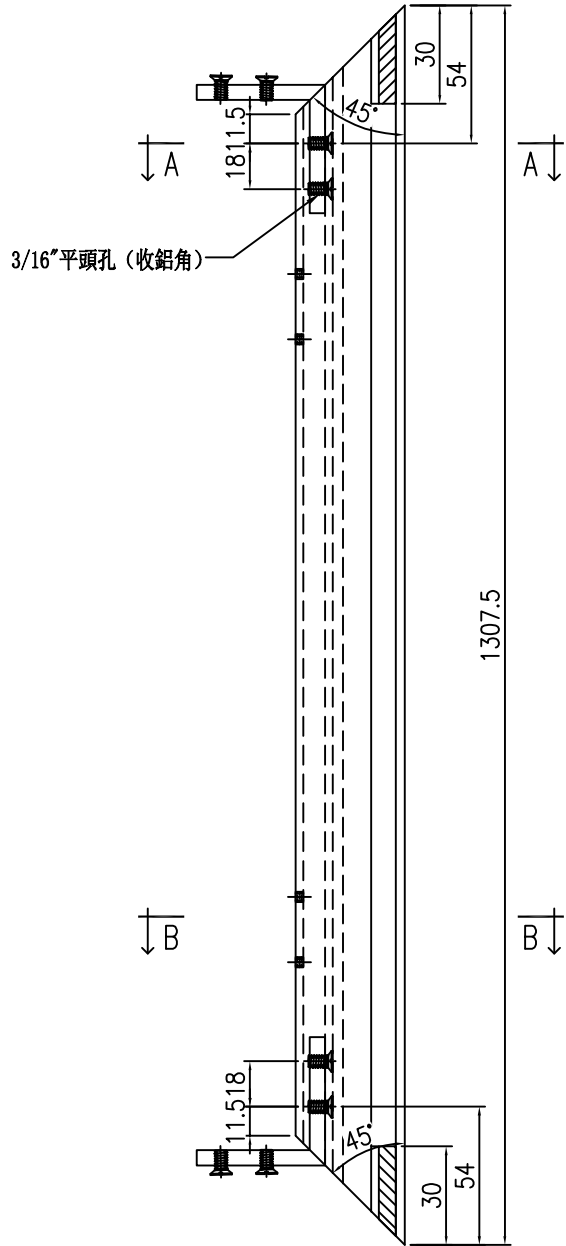
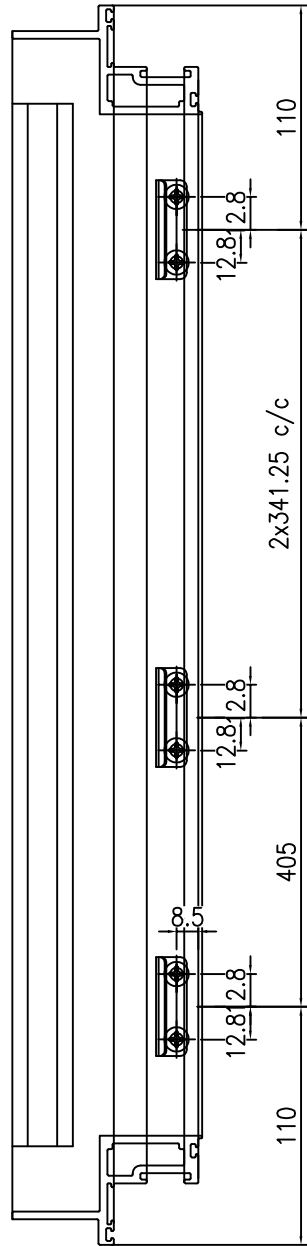
名稱	生窗玉雙玻加工圖	制圖	謝永林	2025. 12. 23	修改		
材料	X86631	復核	謝永林	2026.01.08	日期		
顏色	UCT207124XL-3	批准			圖號	UN-DR8-1	



美特鋁質 有限公司
MIDI Aluminium Fabricator Ltd.

使用位置	數量
UN-DR8	9

工程號	J-861	地盤	己連拿利
-----	-------	----	------



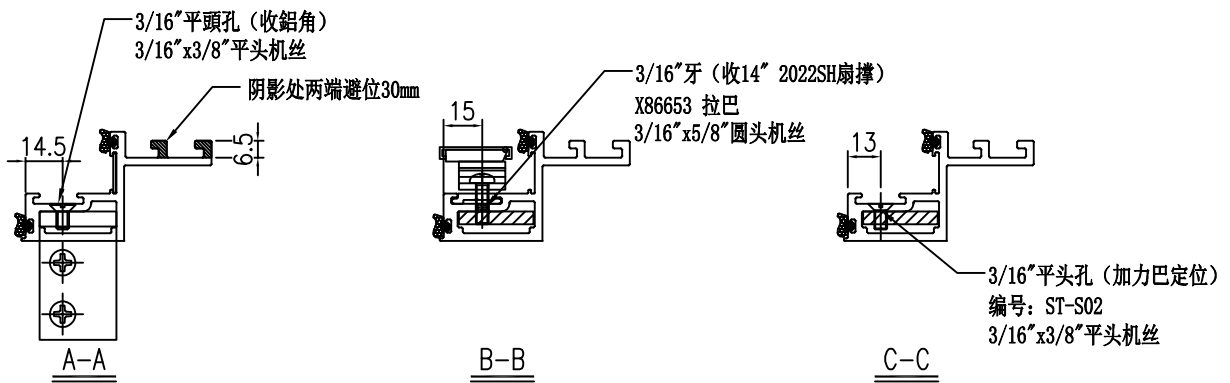
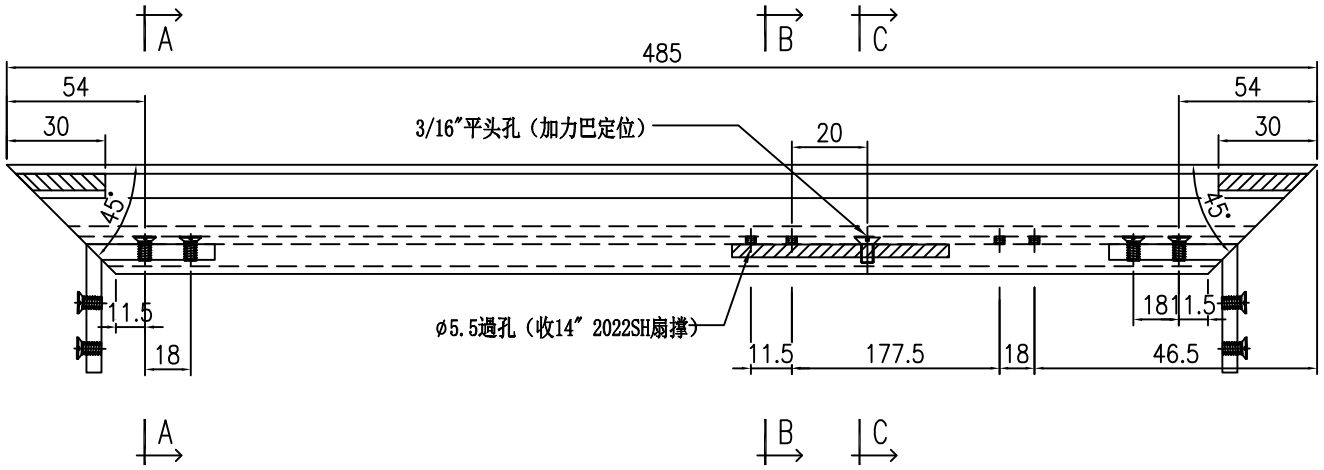
名稱	生窗玉雙玻加工圖	制圖	謝永林	2025.12.23	修改		
材料	X86631	復核	謝永林	2026.01.08	日期		
顏色	UCT207124XL-3	批准			圖號	UN-DR8-2	



美特鋁質 有限公司
MIDI Aluminium Fabricator Ltd.

工程號 J-861 地盤 己連拿利

物料編號	使用位置	數量
UN-DR8-3	UN-DR8	9
UN-DR8A-3	UN-DR8A	8



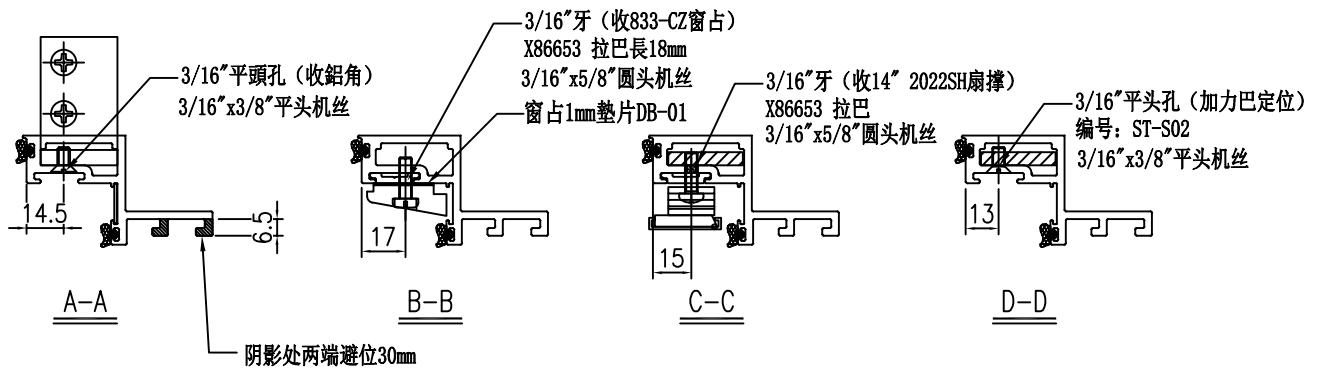
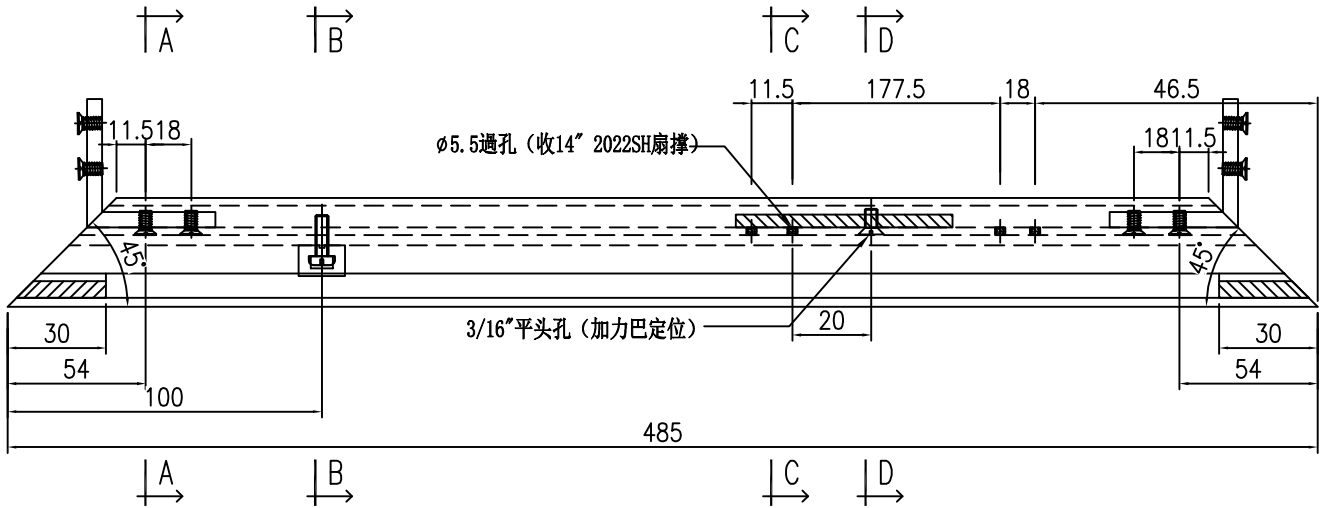
名稱	生窗玉雙玻加工圖	制圖	謝永林	2025. 12. 23	修改			
材料	X86631	復核	謝永林	2026.01.08	日期			
顏色	UCT207124XL-3	批准			圖號	UN-DR8-3		



美特鋁質 有限公司
MIDI Aluminium Fabricator Ltd.

工程號 J-861 地盤 己連拿利

物料編號	使用位置	數量
UN-DR8-3	UN-DR8	9
UN-DR8A-3	UN-DR8A	8

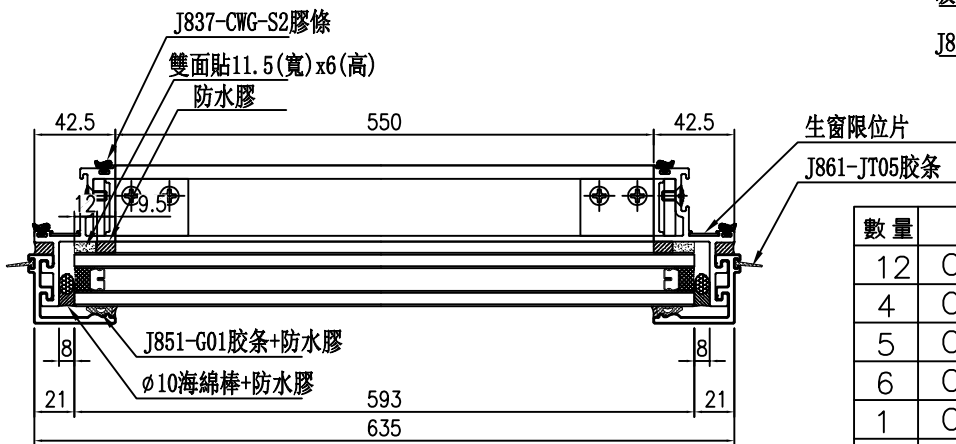
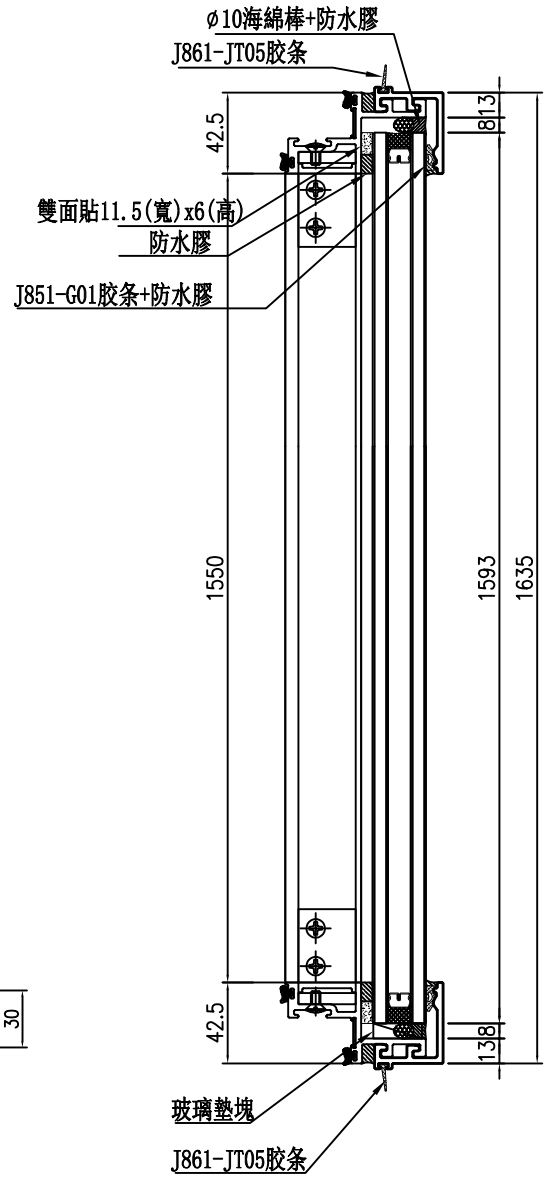
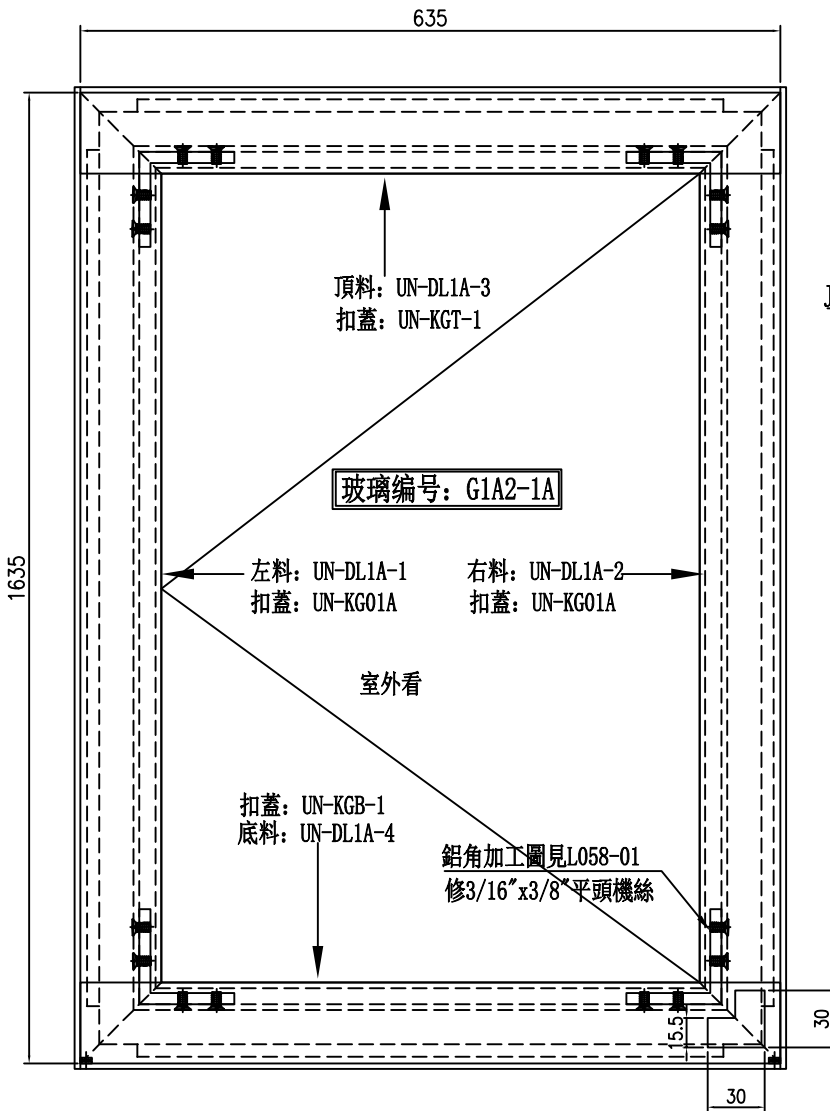


名稱	生窗玉雙玻加工圖	制圖	謝永林	2025.12.23	修改		
材料	X86631	復核	謝永林	2026.01.08	日期		
顏色	UCT207124XL-3	批准			圖號	UN-DR8-4	



美特鋁質有限公司
MIDI Aluminium Fabricator Ltd.

工程號 J-861 地盤 己連拿利



數量	位置	樓層	單位
12	CW-3003	25F-30F	A
4	CW-3005	31F	A
5	CW-3005	32F	A
6	CW-3009	25F-30F	B
1	CW-3009	25F	B
2	CW-3010	31F-32F	A
30	合計		

名稱	生窗玉組裝圖	制圖	謝永林	2025.12.23	修改			
材料	-	復核	謝永林	2026.01.08	日期			
顏色	UCT207124XL-3	批准			圖號	UN-DL1A		



美特鋁質有限公司
MIDI Aluminium Fabricator Ltd.

工程號

J-861

地盤

己連拿利

物料編號

使用位置

數量

UN-DL1A-1

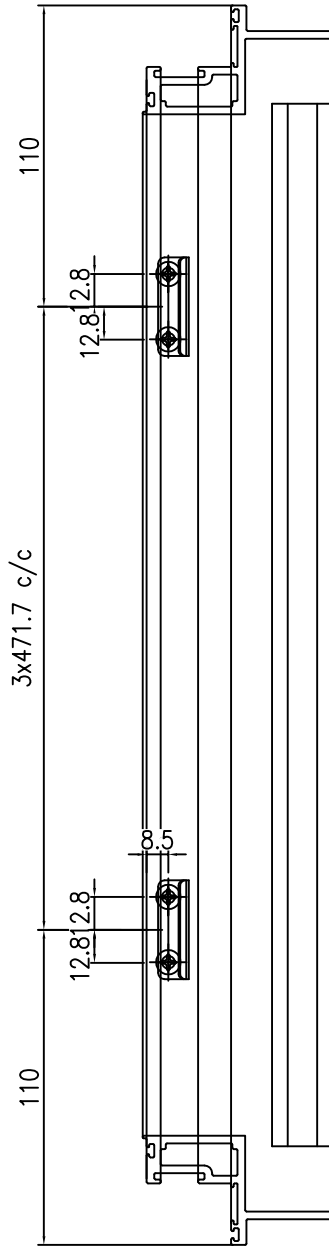
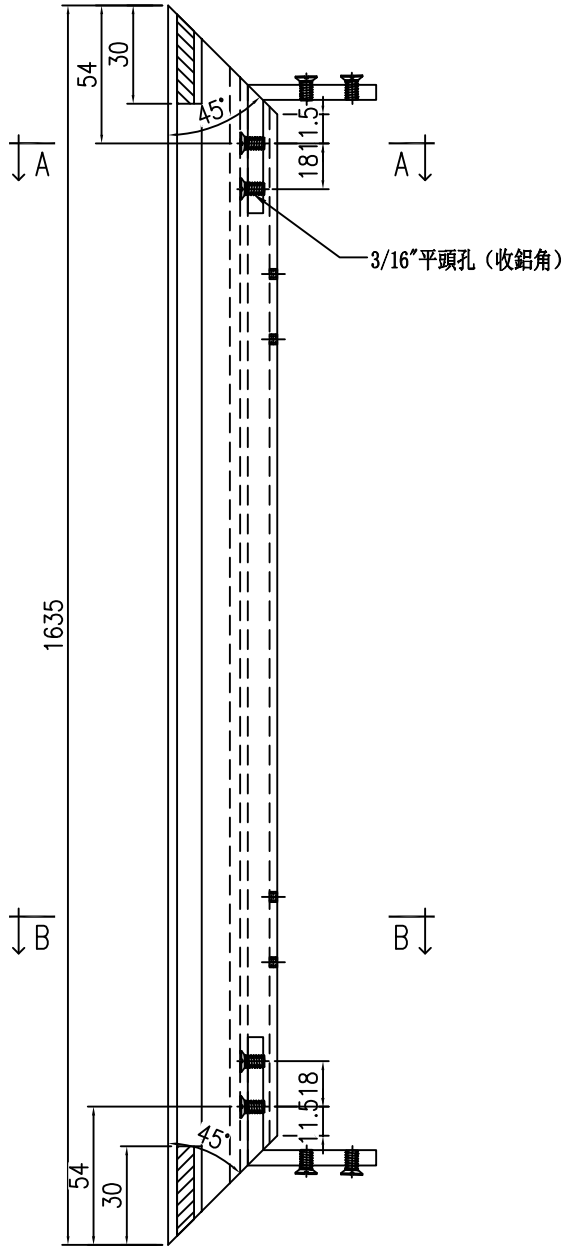
UN-DL1A

30

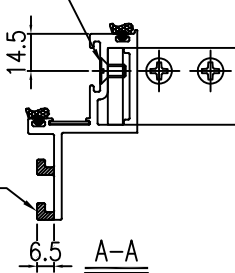
UN-DL3A-1

UN-DL3A

6

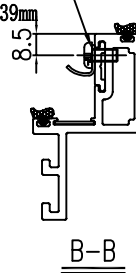


3/16"平頭孔 (收鋁角)



阴影处两端避位30mm

3/16" 牙 (收不锈钢扣码TC903)
X86653 拉巴長39mm



名稱	生窗玉雙玻加工圖	制圖	謝永林	2025.12.23	修改			
材料	X86631	復核	謝永林	2026.01.08	日期			
顏色	UCT207124XL-3	批准			圖號	UN-DL1A-1		



美特鋁質 有限公司
MIDI Aluminium Fabricator Ltd.

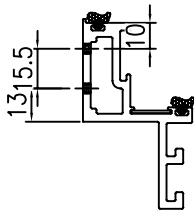
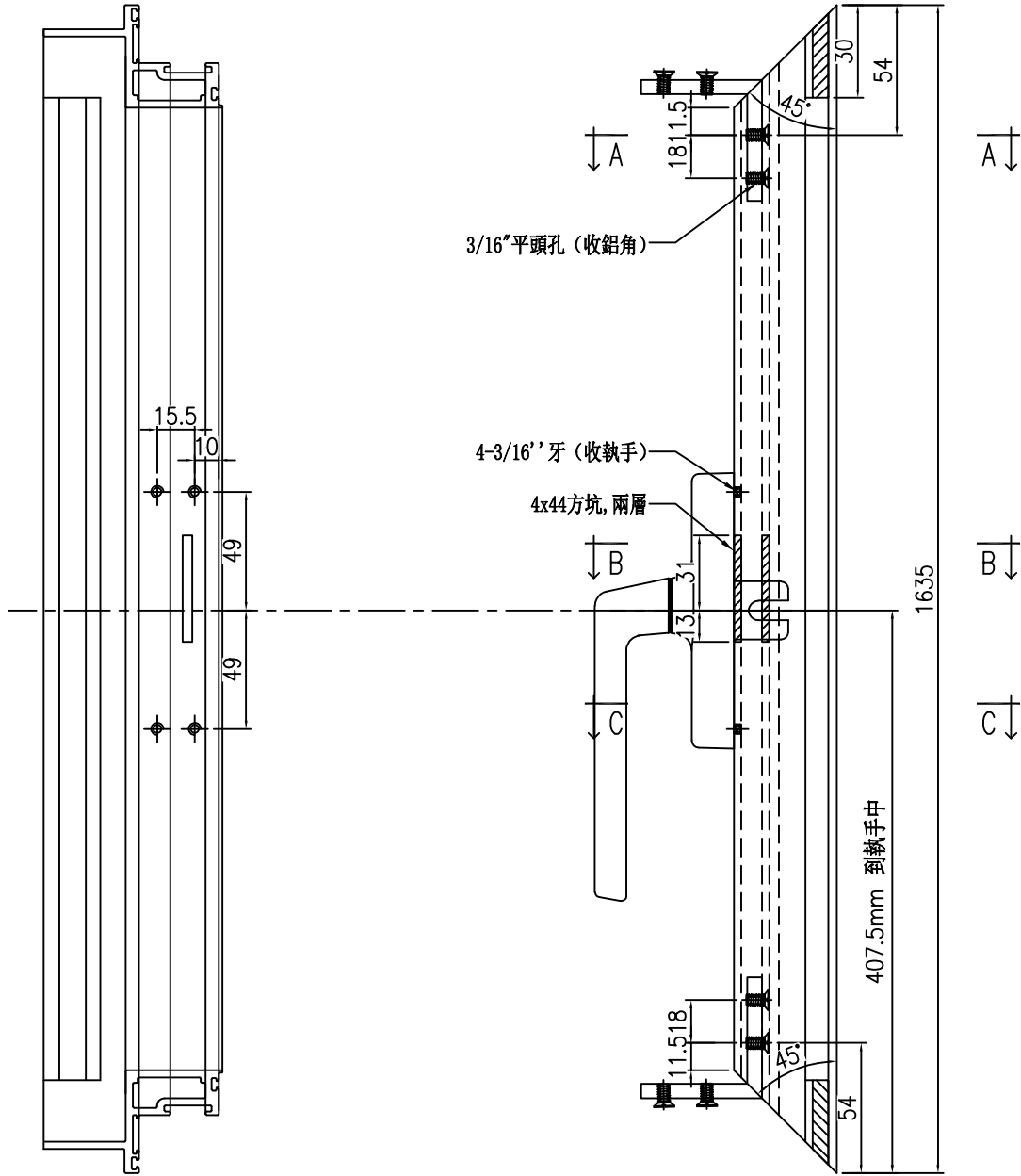
工程號

J-861

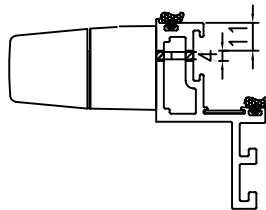
地盤

己連拿利

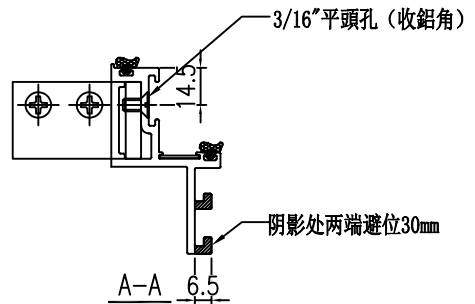
物料編號	使用位置	數量
UN-DL1A-2	UN-DL1A	30
UN-DL3A-2	UN-DL3A	6



C-C



B-B



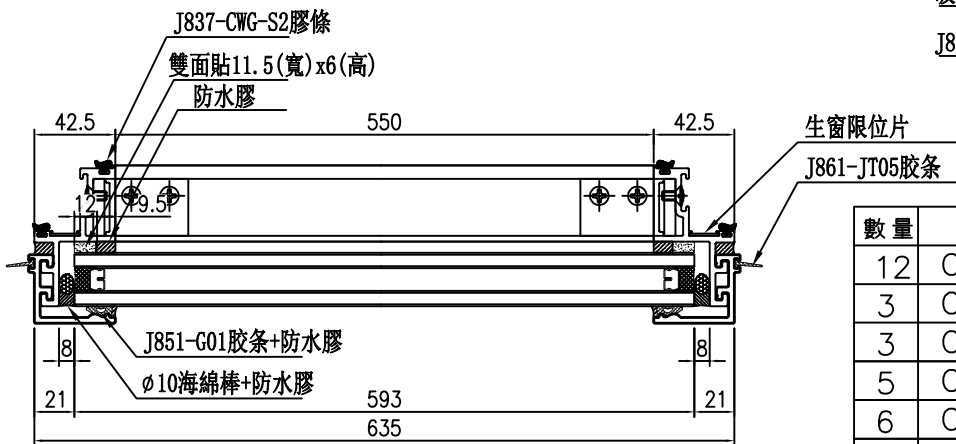
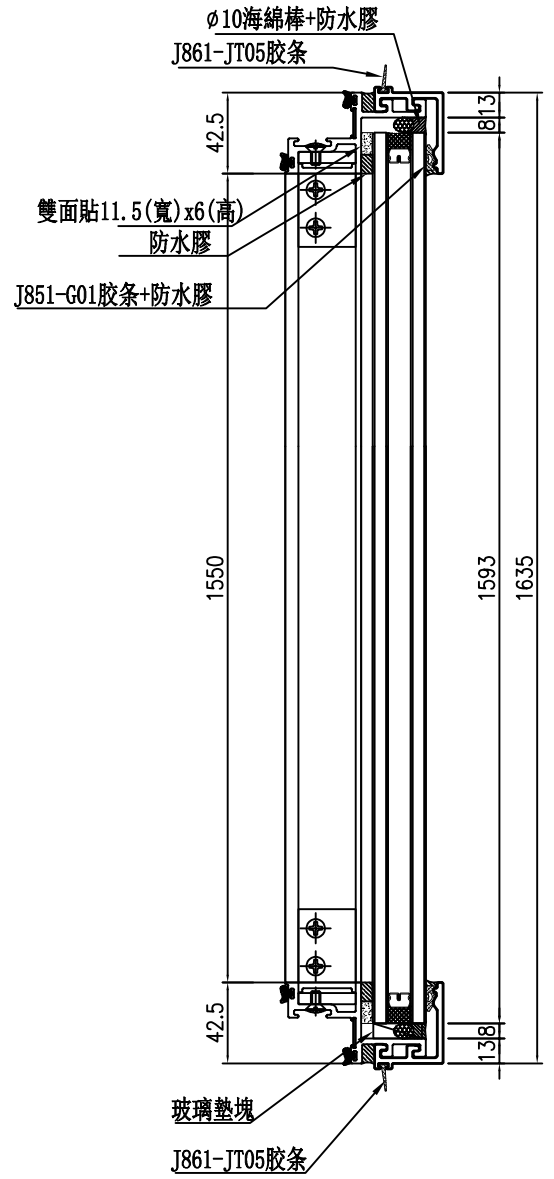
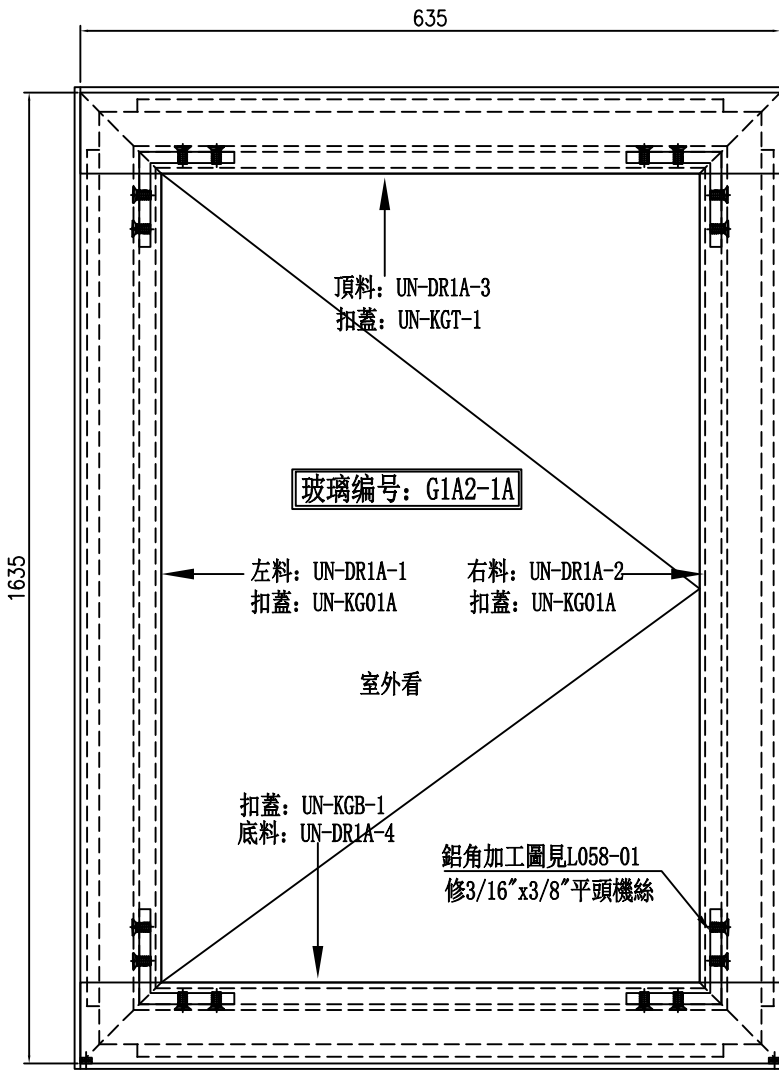
A-A

名稱	生窗玉雙玻加工圖	制圖	謝永林	2025. 12. 23	修改			
材料	X86631	復核	謝永林	2026.01.08	日期			
顏色	UCT207124XL-3	批准			圖號	UN-DL1A-2		



美特鋁質有限公司
MIDI Aluminium Fabricator Ltd.

工程號 J-861 地盤 己連拿利



數量	位置	樓層	單位
12	CW-3004	25F-30F	B
3	CW-3005	31F	A
3	CW-3005	32F	A
5	CW-3009	26F-30F	B
6	CW-3009	25F-30F	A
6	CW-3010	31F-32F	A
35	合計		

名稱	生窗玉組裝圖	制圖	謝永林	2025.12.23	修改			
材料	-	復核	謝永林	2026.01.08	日期			
顏色	UCT207124XL-3	批准			圖號	UN-DR1A		



美特鋁質 有限公司
MIDI Aluminium Fabricator Ltd.

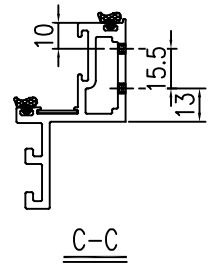
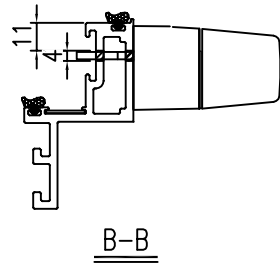
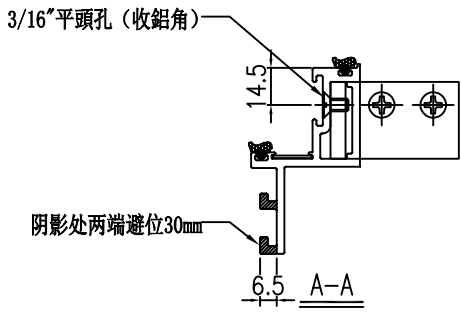
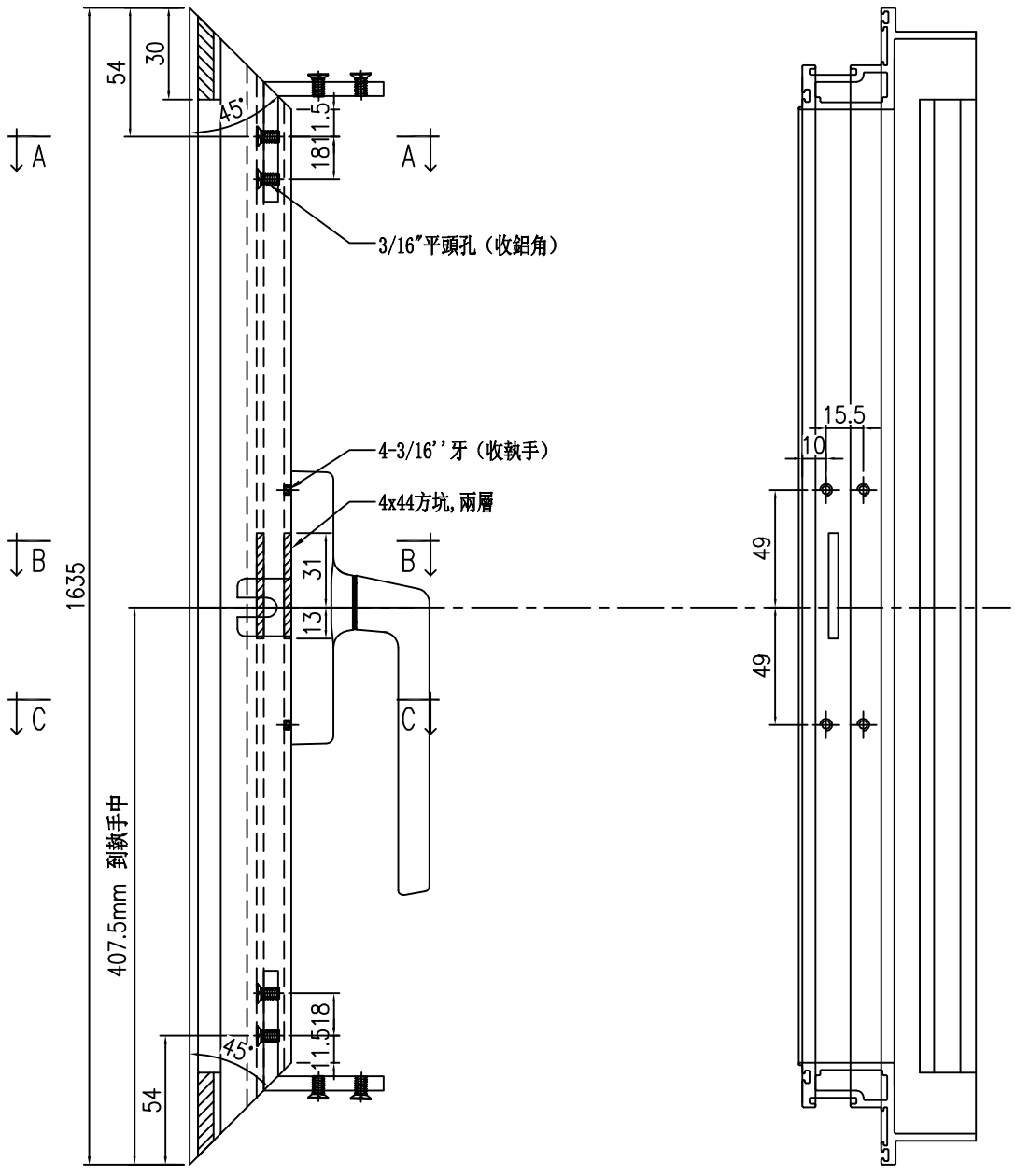
工程號

J-861

地盤

己連拿利

物料編號	使用位置	數量
UN-DR1A-1	UN-DR1A	35
UN-DR2A-1	UN-DR2A	6



名稱	生窗玉雙玻加工圖	制圖	謝永林	2025.12.23	修改			
材料	X86631	復核	謝永林	2026.01.08	日期			
顏色	UCT207124XL-3	批准			圖號	UN-DR1A-1		



美特鋁質 有限公司
MIDI Aluminium Fabricator Ltd.

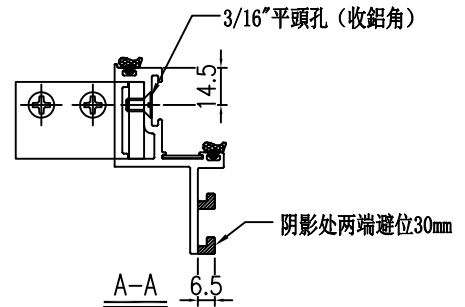
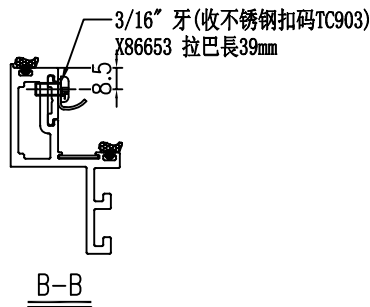
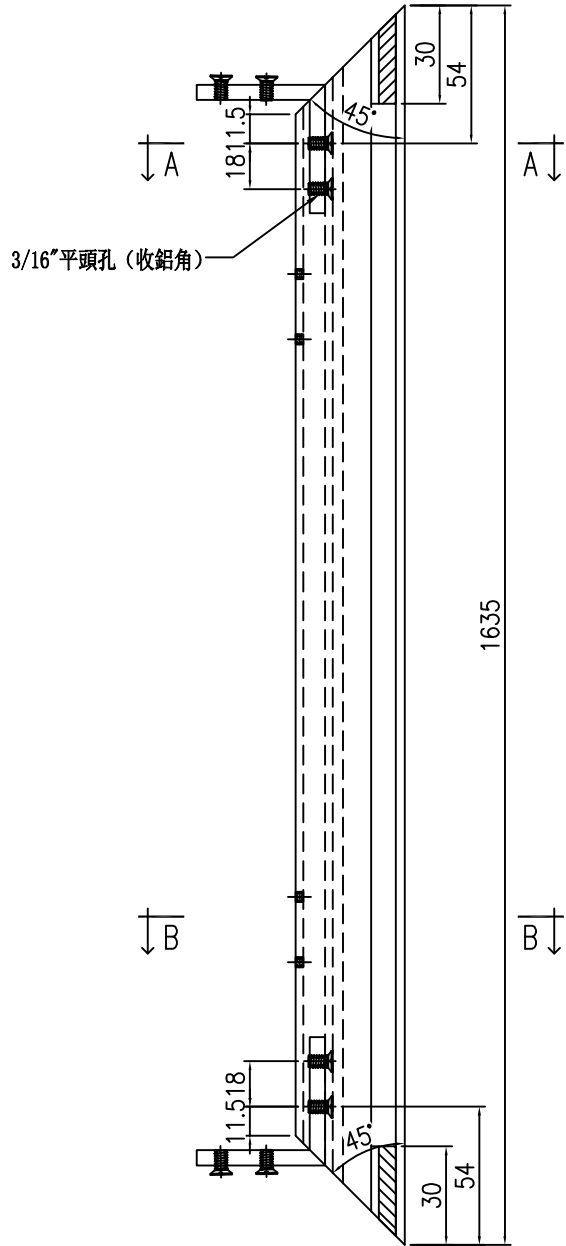
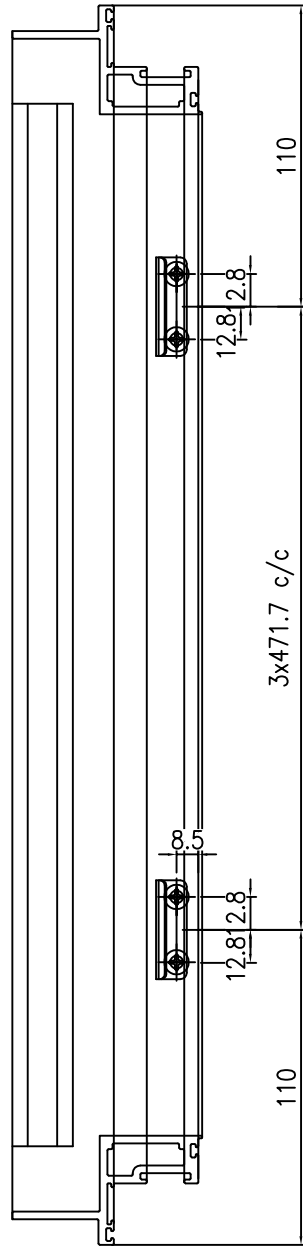
工程號

J-861

地盤

己連拿利

物料編號	使用位置	數量
UN-DR1A-2	UN-DR1A	35
UN-DR2A-2	UN-DR2A	6

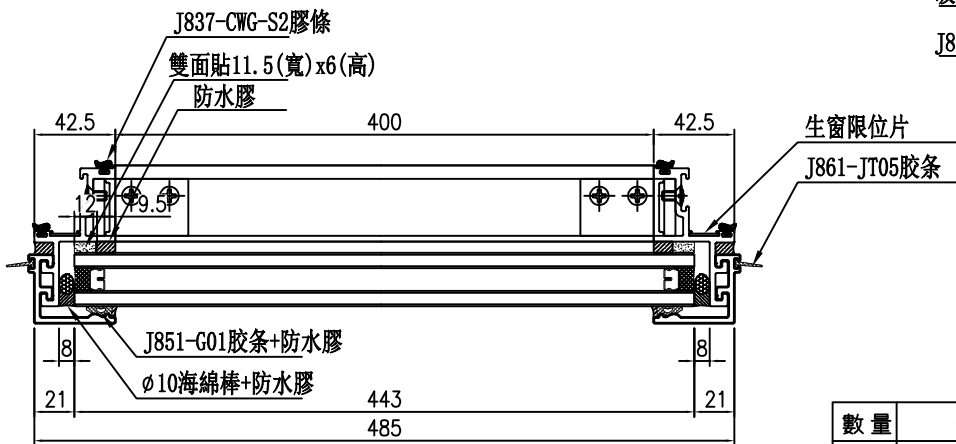
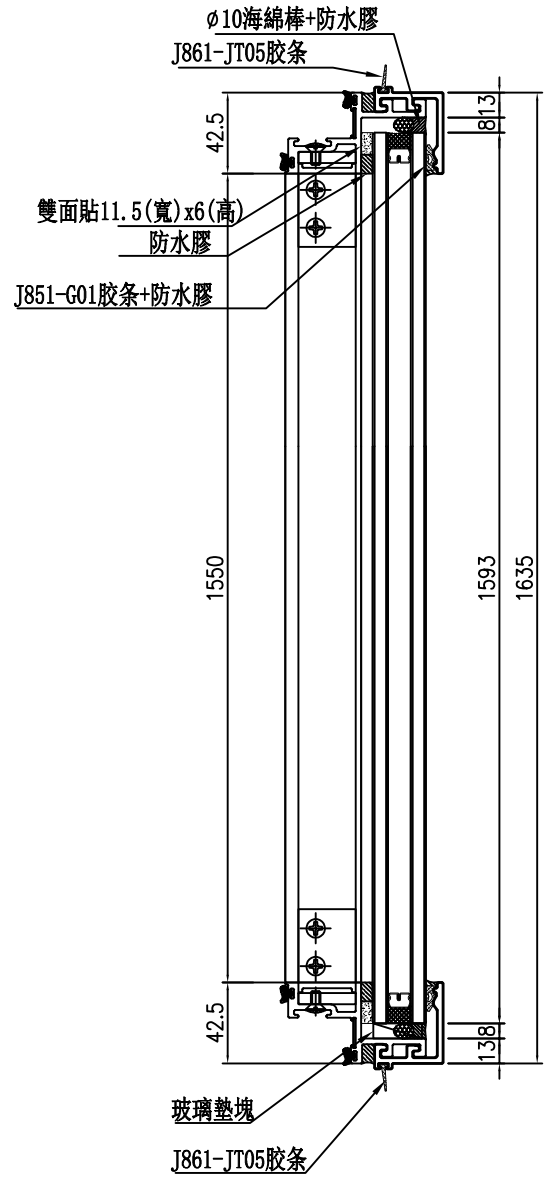
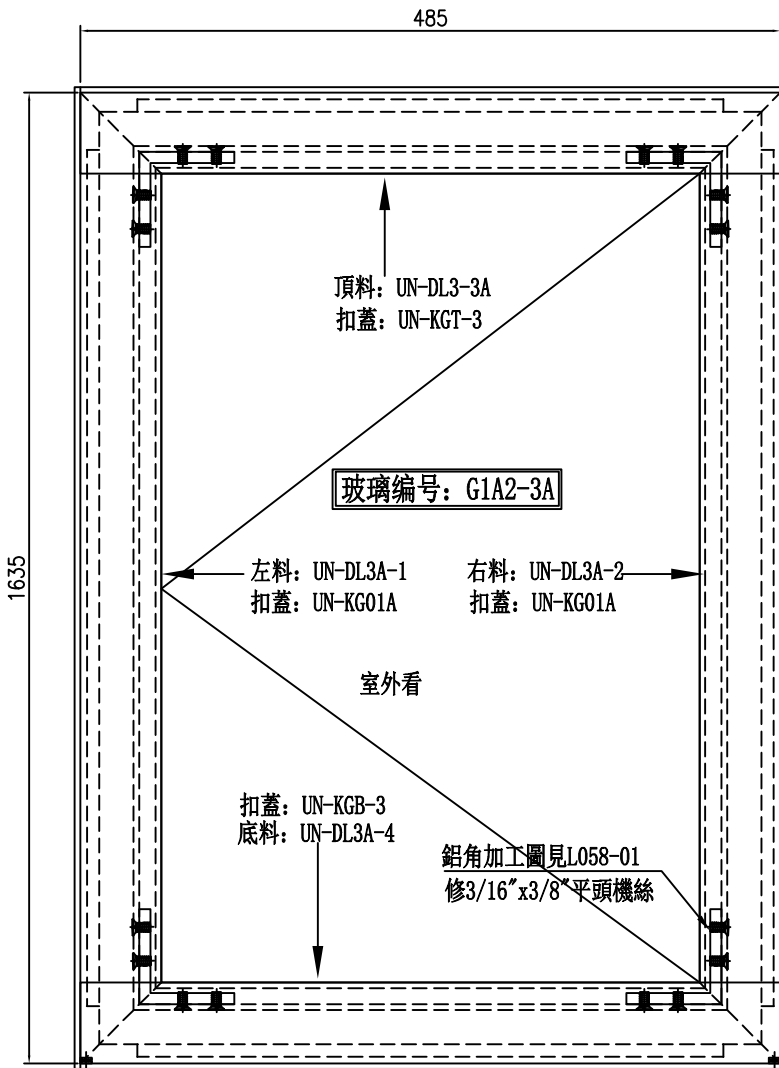


名稱	生窗玉雙玻加工圖	制圖	謝永林	2025. 12. 23	修改			
材料	X86631	復核	謝永林	2026.01.08	日期			
顏色	UCT207124XL-3	批准			圖號	UN-DR1A-2		



美特鋁質 有限公司
MIDI Aluminium Fabricator Ltd.

工程號 J-861 地盤 己連拿利



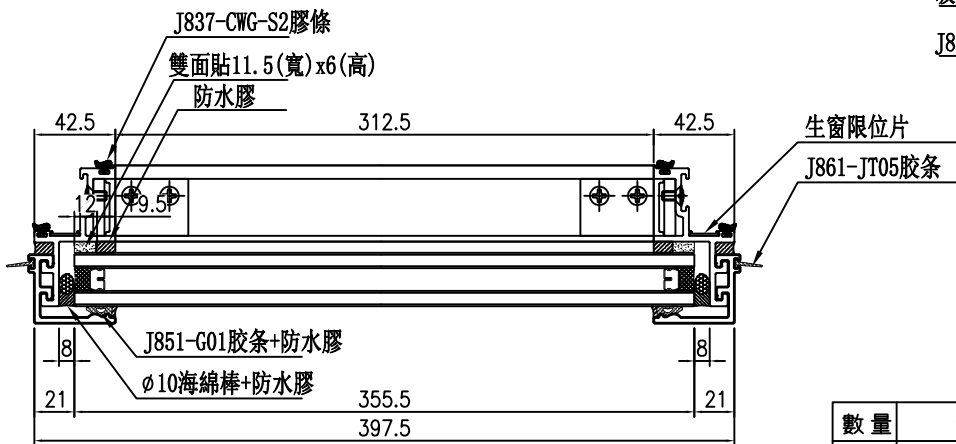
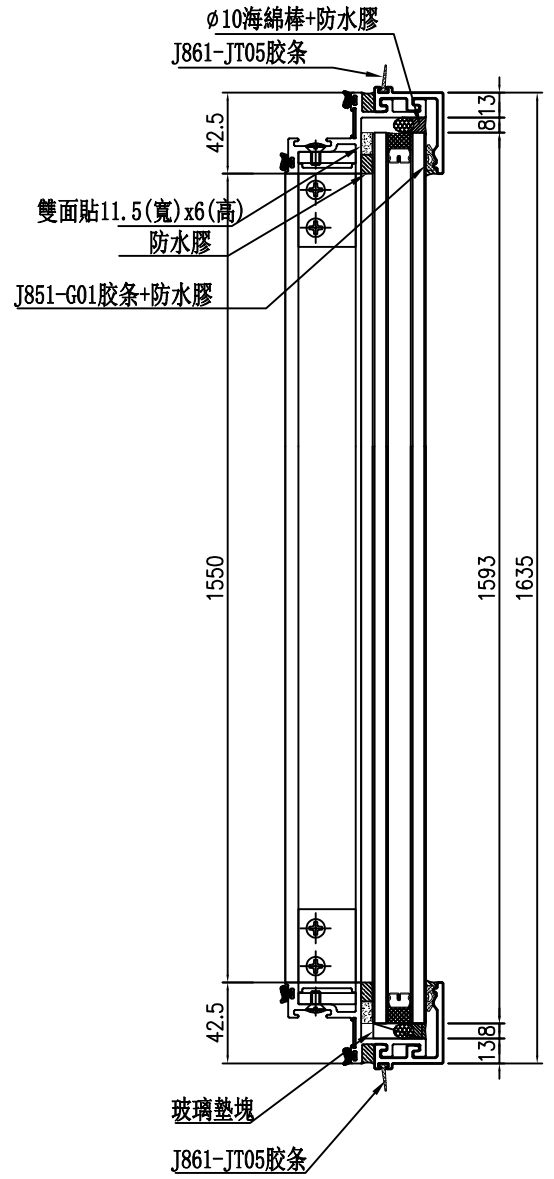
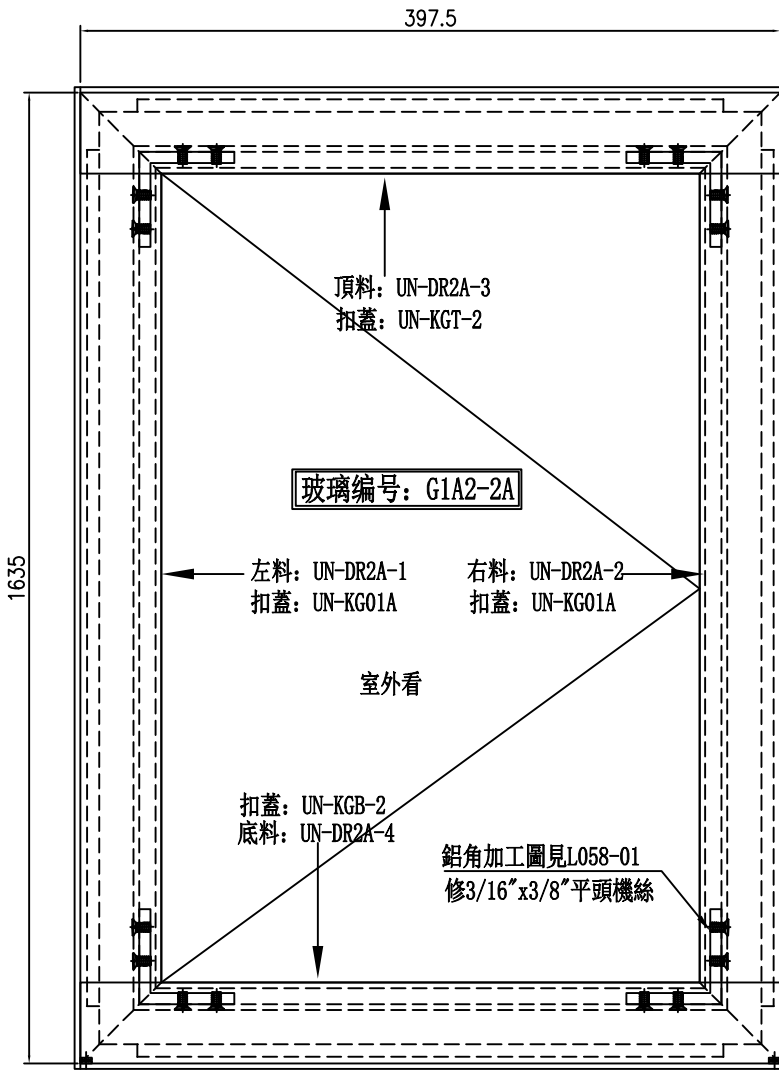
數量	位置	樓層	單位
6	CW-3004	25F-30F	B

名稱	生窗玉組裝圖	制圖	謝永林	2025. 12. 23	修改			
材料	-	復核	謝永林	2026.01.08	日期			
顏色	UCT207124XL-3	批准			圖號	UN-DL3A		



美特鋁質 有限公司
MIDI Aluminium Fabricator Ltd.

工程號 J-861 地盤 己連拿利



數量	位置	樓層	單位
6	CW-3003	25F-30F	A

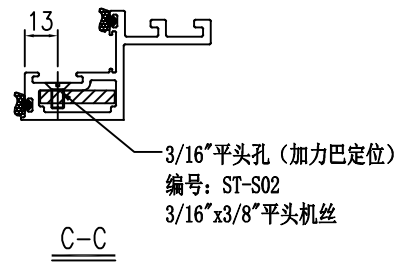
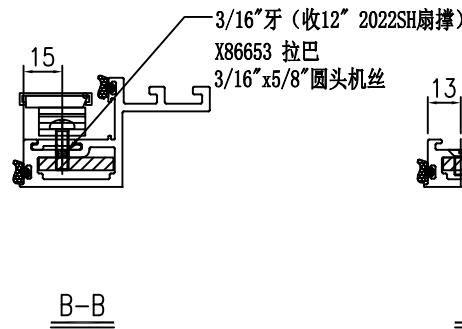
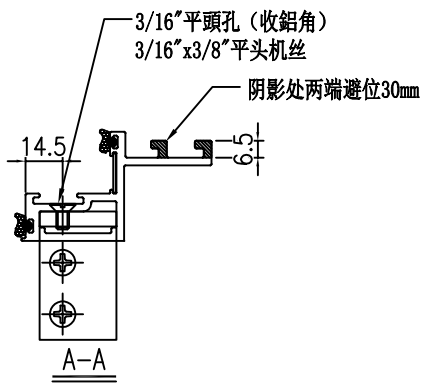
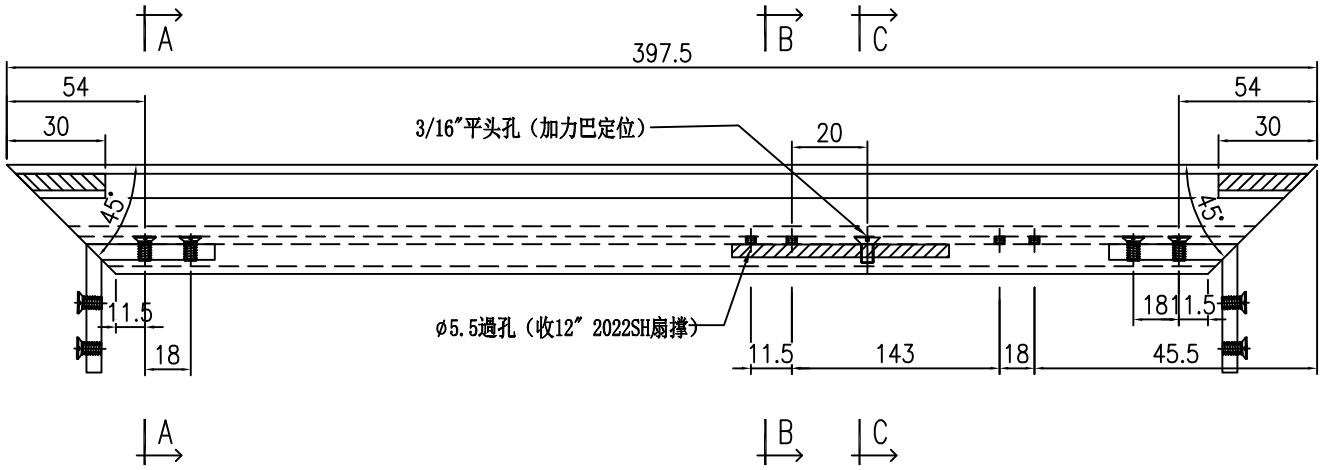
名稱	生窗玉組裝圖	制圖	謝永林	2025. 12. 23	修改			
材料	-	復核	謝永林	2026.01.08	日期			
顏色	UCT207124XL-3	批准			圖號	UN-DR2A		



美特鋁質 有限公司
MIDI Aluminium Fabricator Ltd.

使用位置	數量
UN-DR2A	6

工程號	J-861	地盤	己連拿利
-----	-------	----	------



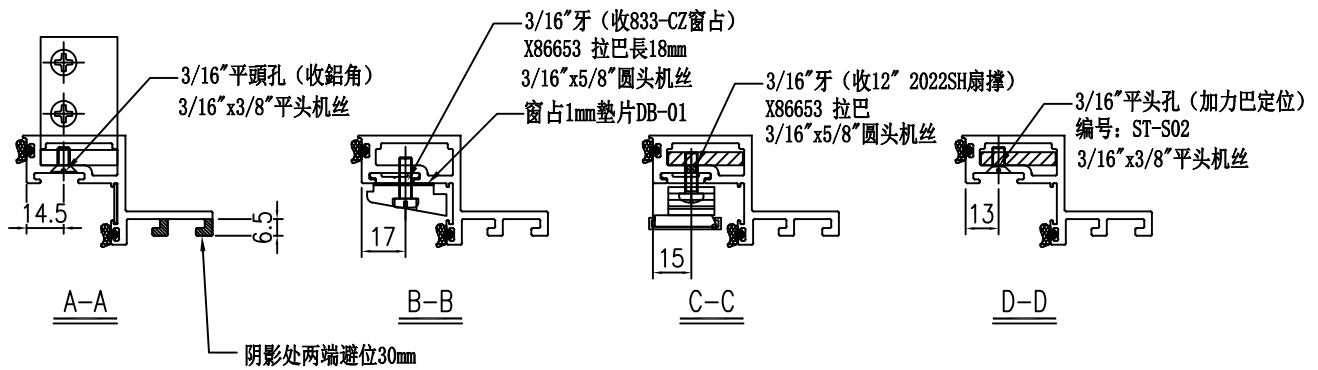
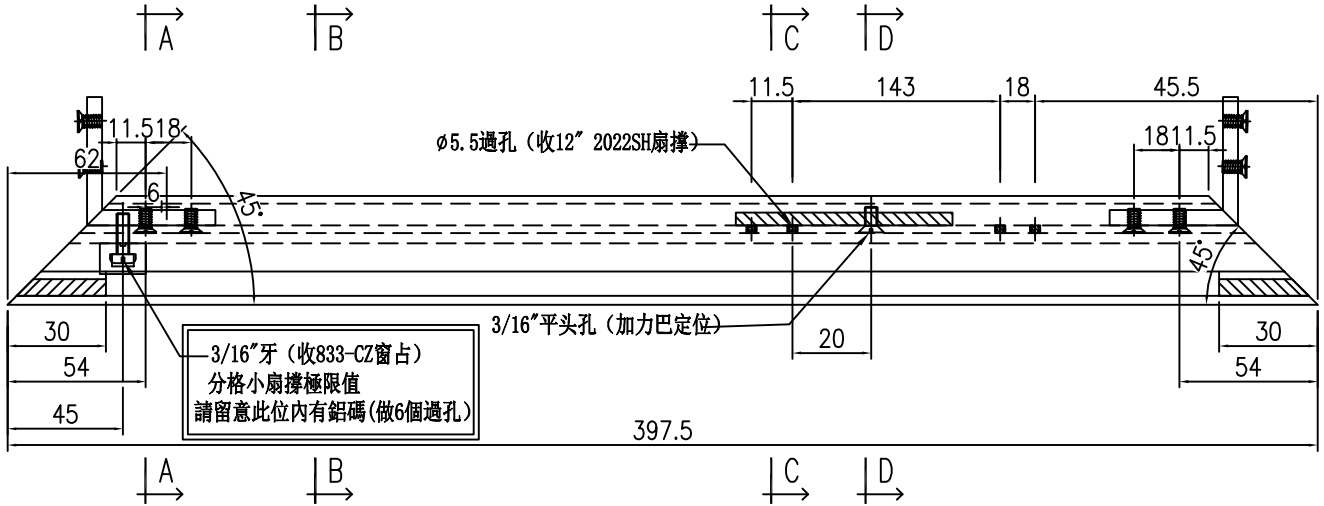
名稱	生窗玉雙玻加工圖	制圖	謝永林	2025. 12. 23	修改			
材料	X86631	復核	謝永林	2026.01.08	日期			
顏色	UCT207124XL-3	批准			圖號	UN-DR2A-3		



美特鋁質有限公司
MIDI Aluminium Fabricator Ltd.

使用位置	數量
UN-DR2A	6

工程號	J-861	地盤	己連拿利
-----	-------	----	------

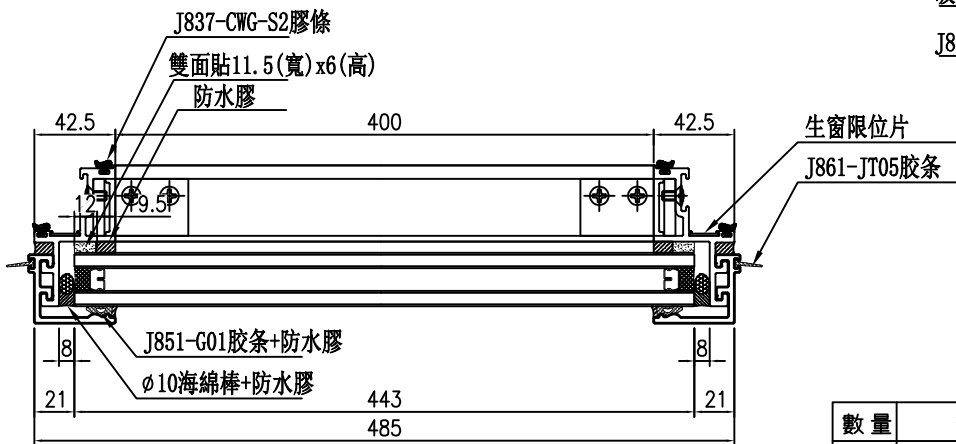
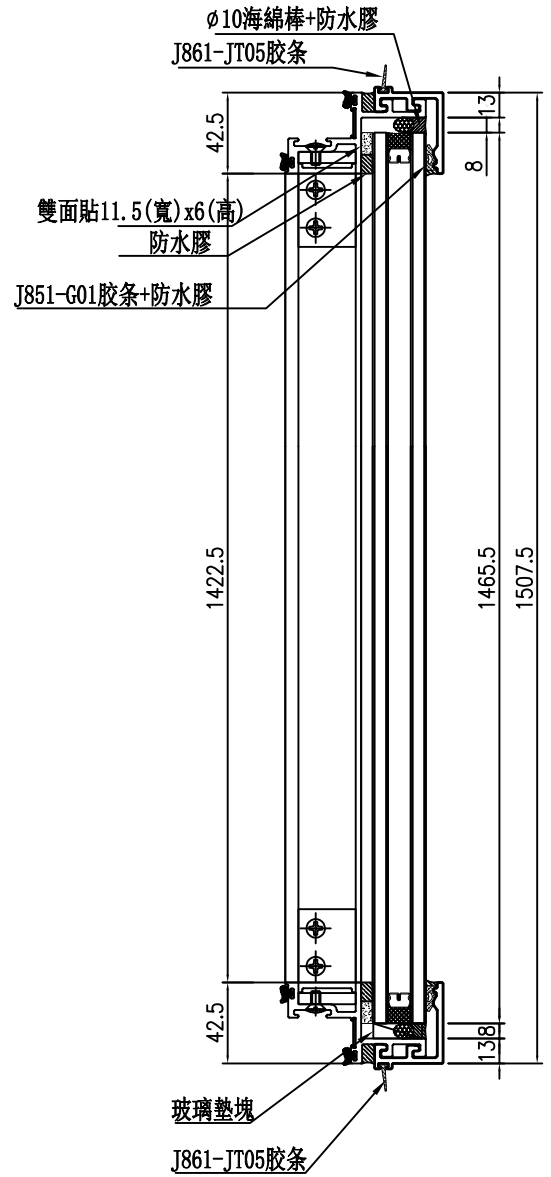
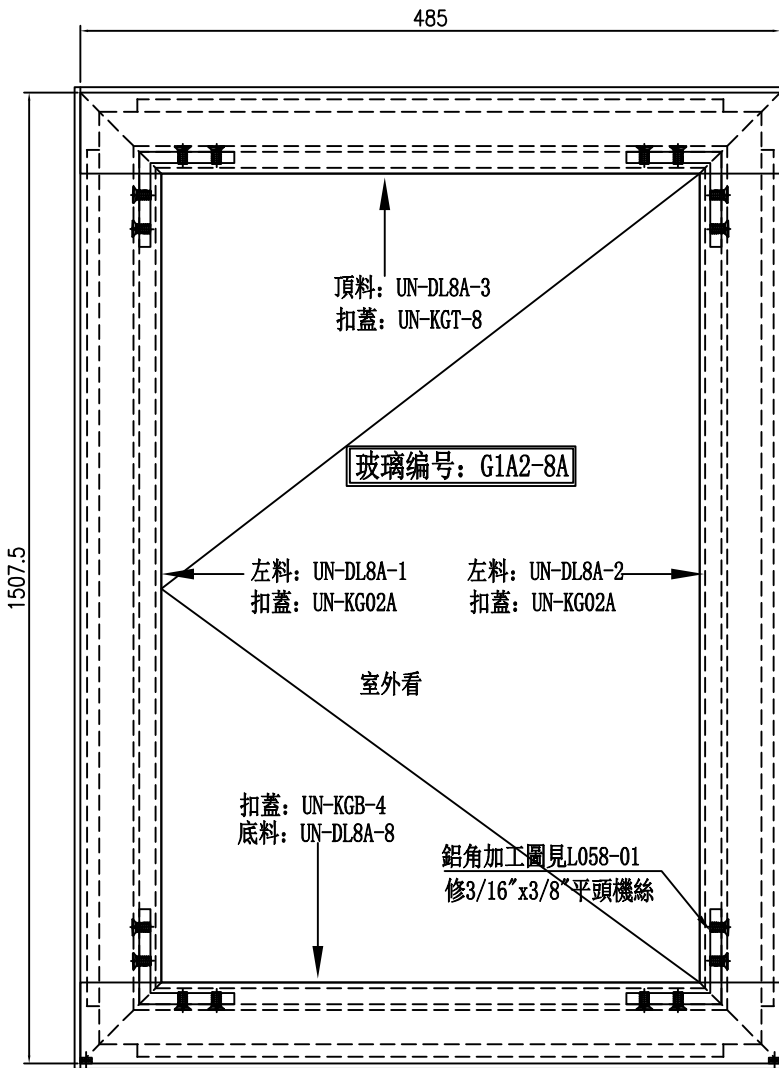


名稱	生窗玉雙玻加工圖	制圖	謝永林	2025. 12. 23	修改		
材料	X86631	復核	謝永林	2026.01.08	日期		
顏色	UCT207124XL-3	批准			圖號	UN-DR2A-4	



美特鋁質有限公司
MIDI Aluminium Fabricator Ltd.

工程號 J-861 地盤 己連拿利



數量	位置	樓層	單位
6	CW-3003	25F-30F	A

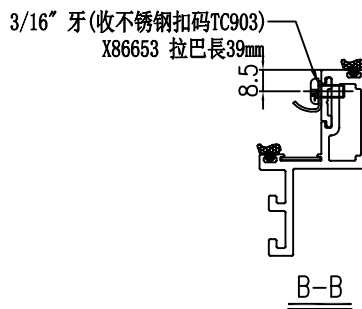
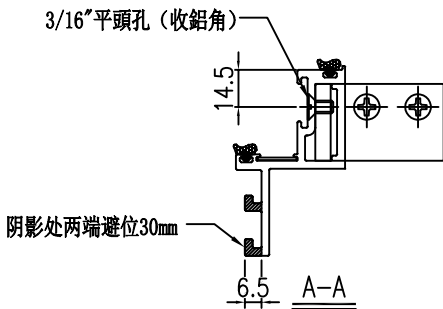
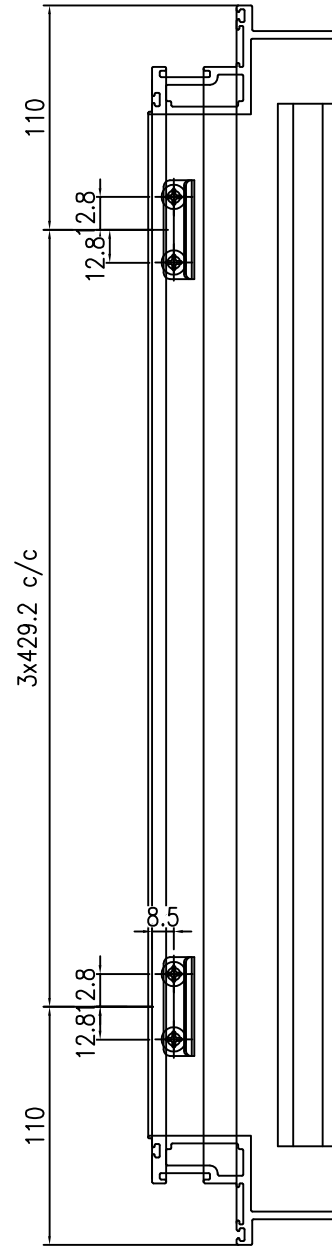
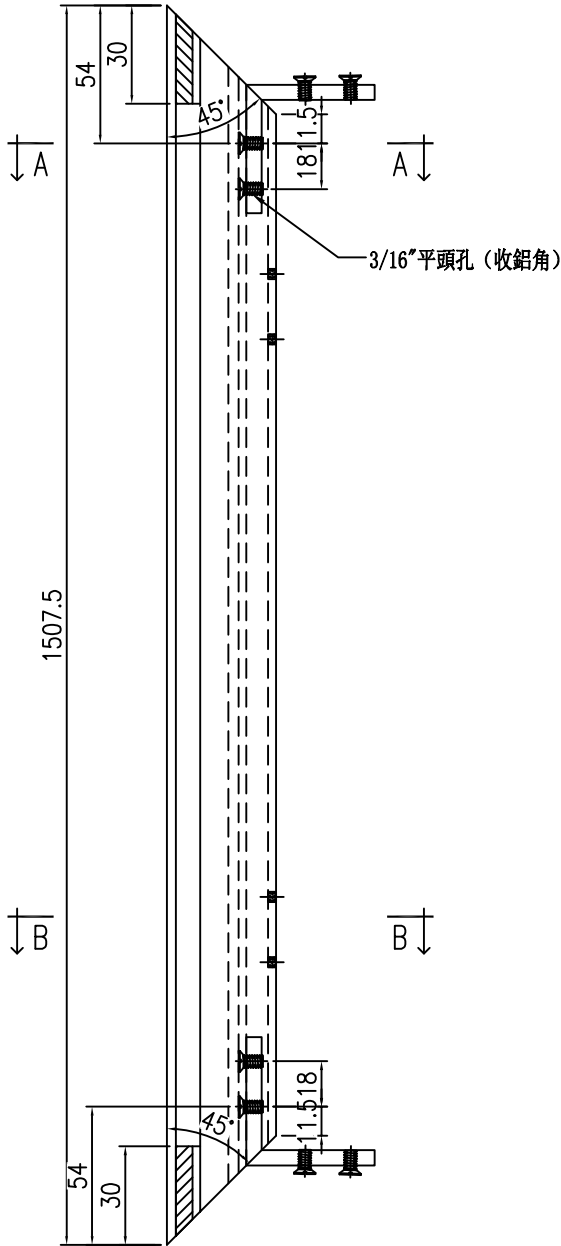
名稱	生窗玉組裝圖	制圖	謝永林	2025.12.23	修改			
材料	-	復核	謝永林	2026.01.08	日期			
顏色	UCT207124XL-3	批准			圖號	UN-DL8A		



美特鋁質有限公司
MIDI Aluminium Fabricator Ltd.

使用位置	數量
UN-DL8A	6

工程號	J-861	地盤	己連拿利
-----	-------	----	------



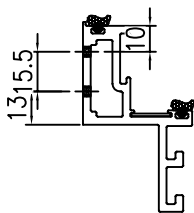
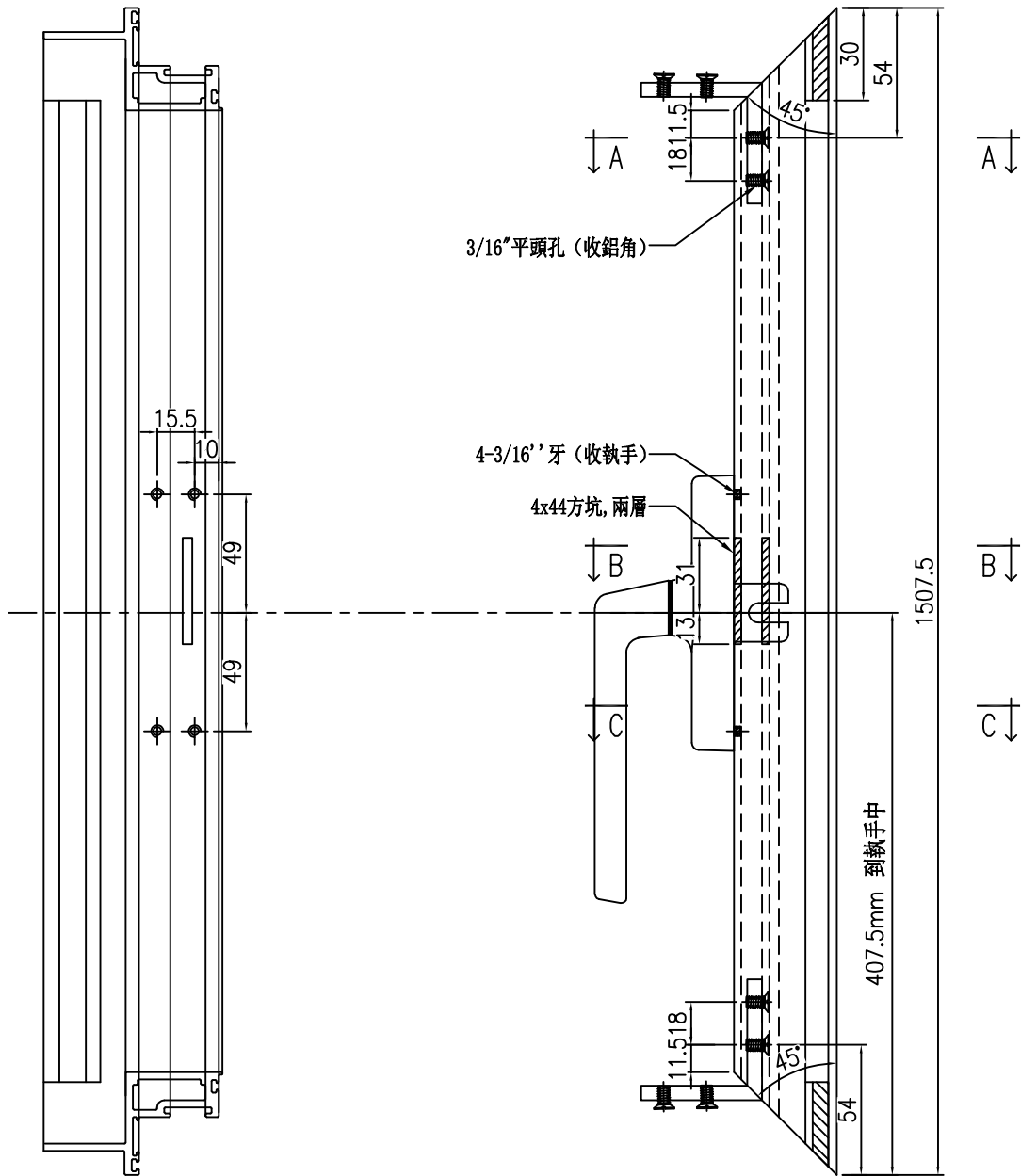
名稱	生窗玉雙玻加工圖	制圖	謝永林	2025. 12. 23	修改		
材料	X86631	復核	謝永林	2026.01.08	日期		
顏色	UCT207124XL-3	批准			圖號	UN-DL8A-1	



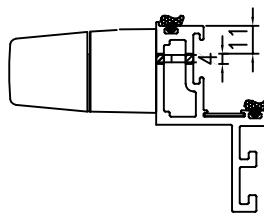
美特鋁質有限公司
MIDI Aluminium Fabricator Ltd.

使用位置	數量
UN-DL8A	6

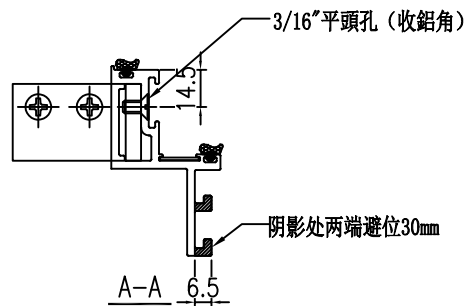
工程號	J-861	地盤	己連拿利
-----	-------	----	------



C-C



B-B



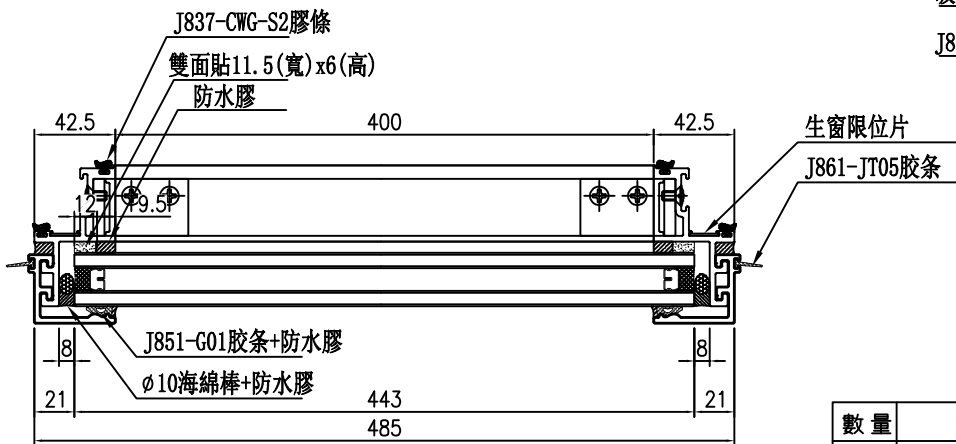
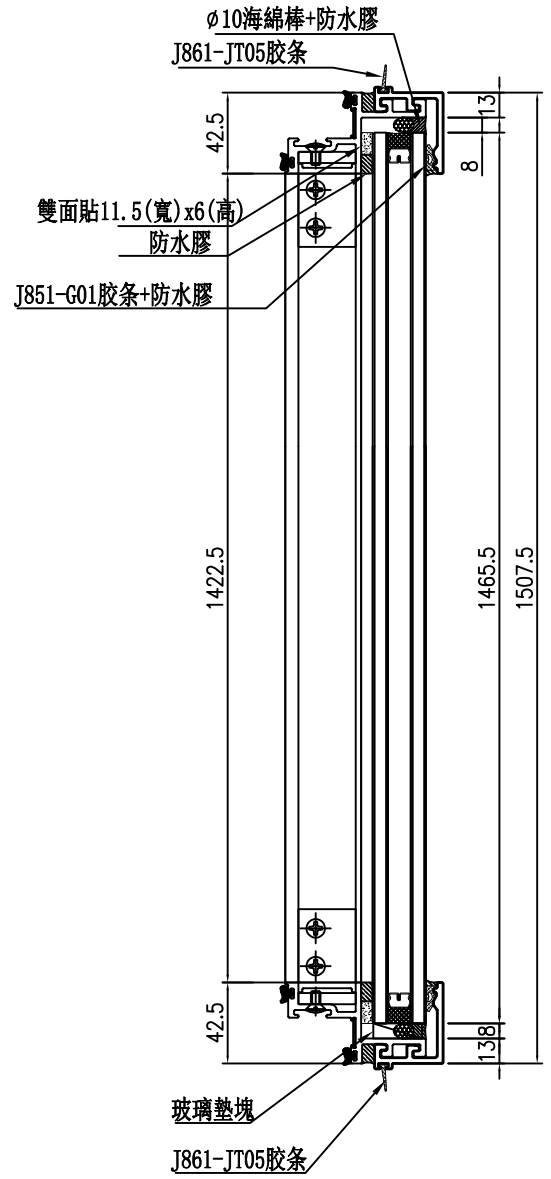
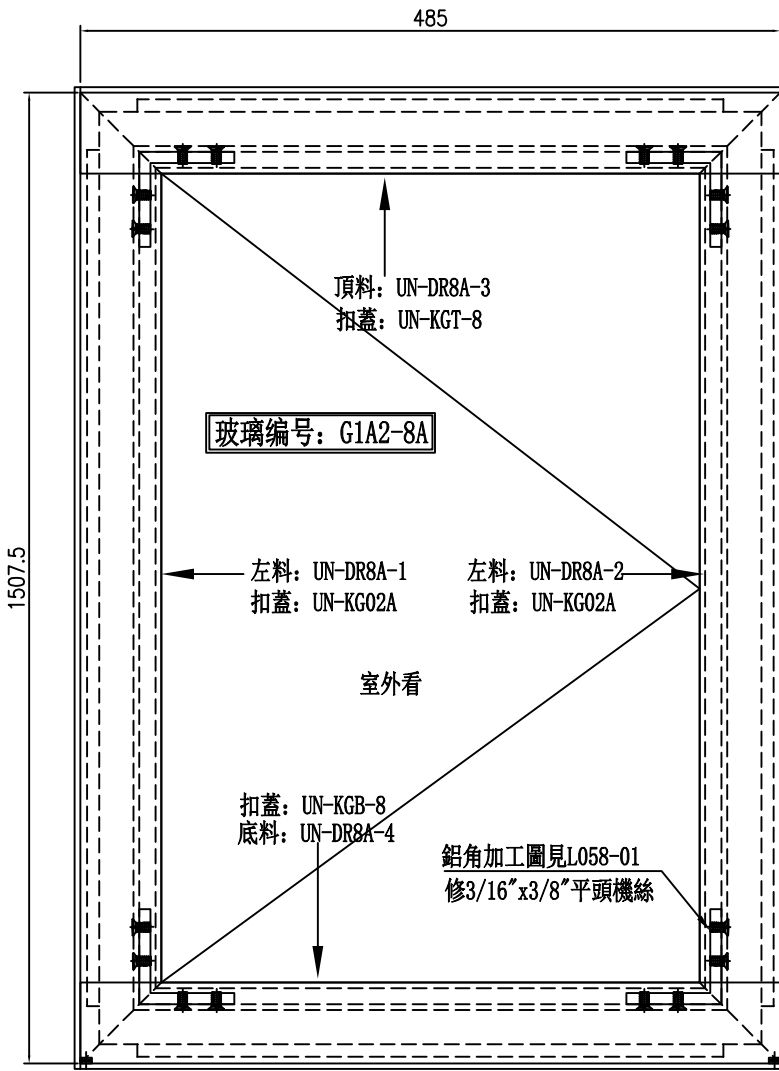
A-A

名稱	生窗玉雙玻加工圖	制圖	謝永林	2025. 12. 23	修改			
材料	X86631	復核	謝永林	2026.01.08	日期			
顏色	UCT207124XL-3	批准			圖號	UN-DL8A-2		



美特鋁質 有限公司
MIDI Aluminium Fabricator Ltd.

工程號 J-861 地盤 己連拿利



數量	位置	樓層	單位
6	CW-3004	25F-30F	B
2	CW-3005	31F-32F	A

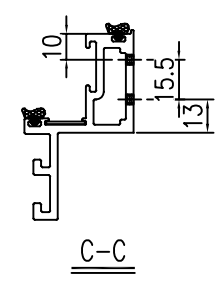
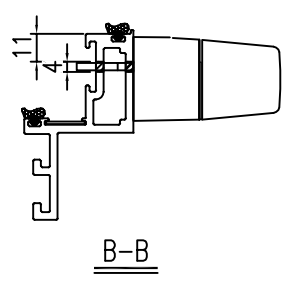
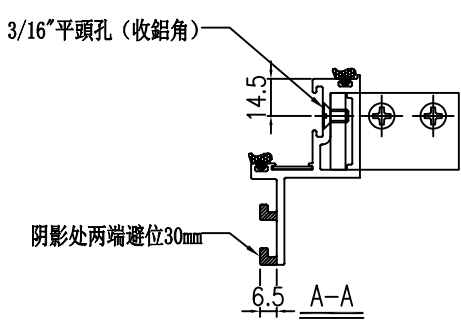
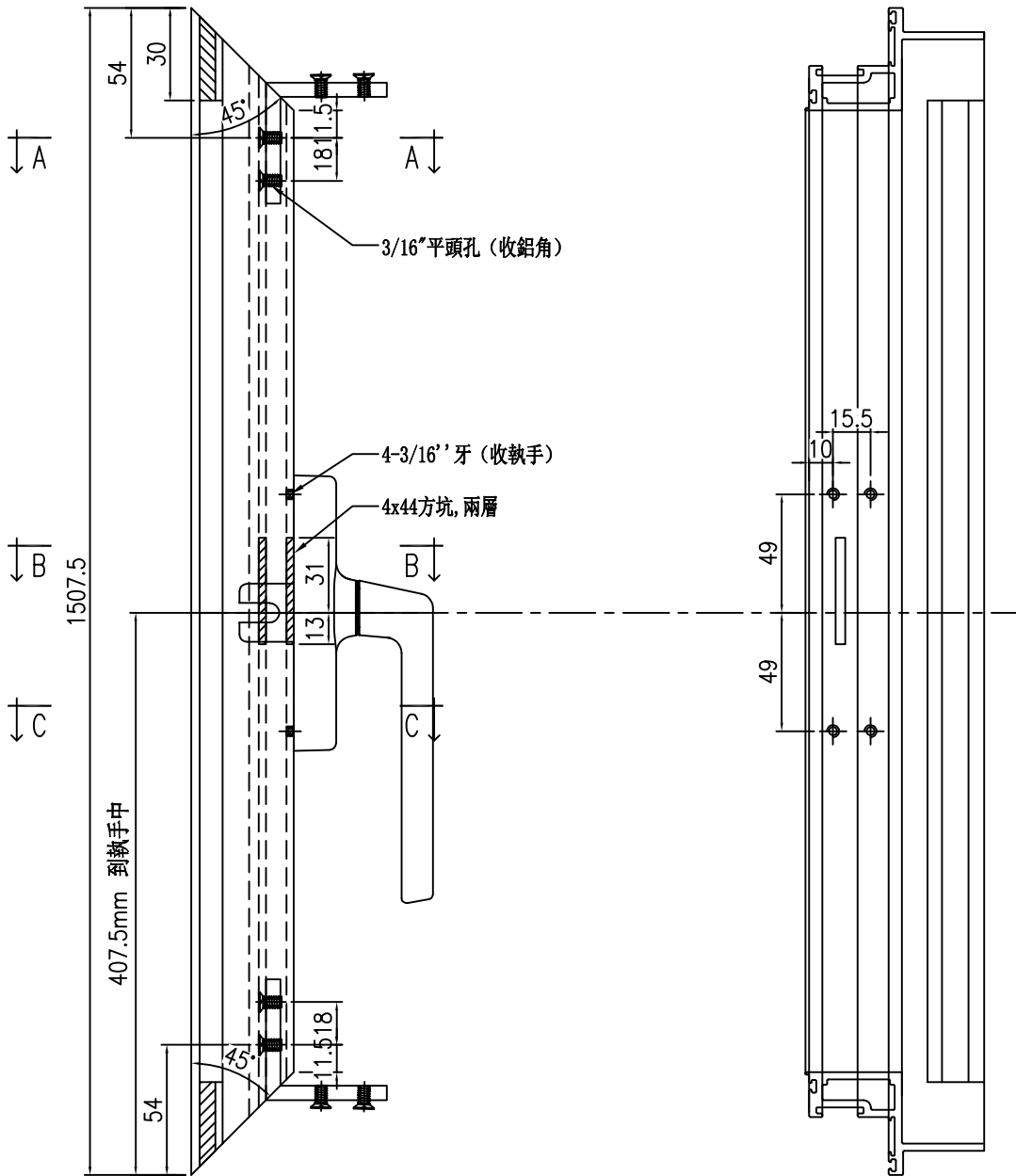
名稱	生窗玉組裝圖	制圖	謝永林	2025. 12. 23	修改			
材料	-	復核	謝永林	2026.01.08	日期			
顏色	UCT207124XL-3	批准			圖號	UN-DR8A		



美特鋁質 有限公司
MIDI Aluminium Fabricator Ltd.

使用位置	數量
UN-DR8A	8

工程號	J-861	地盤	己連拿利
-----	-------	----	------



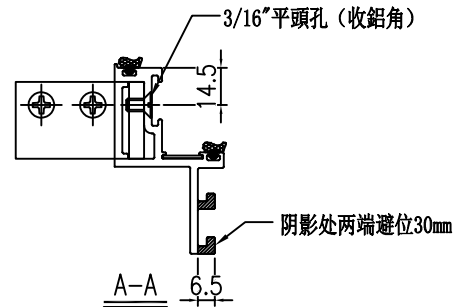
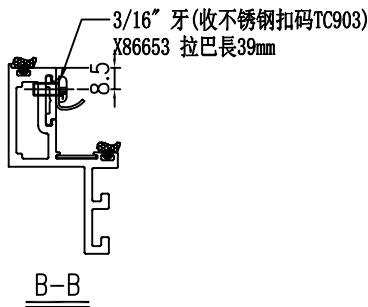
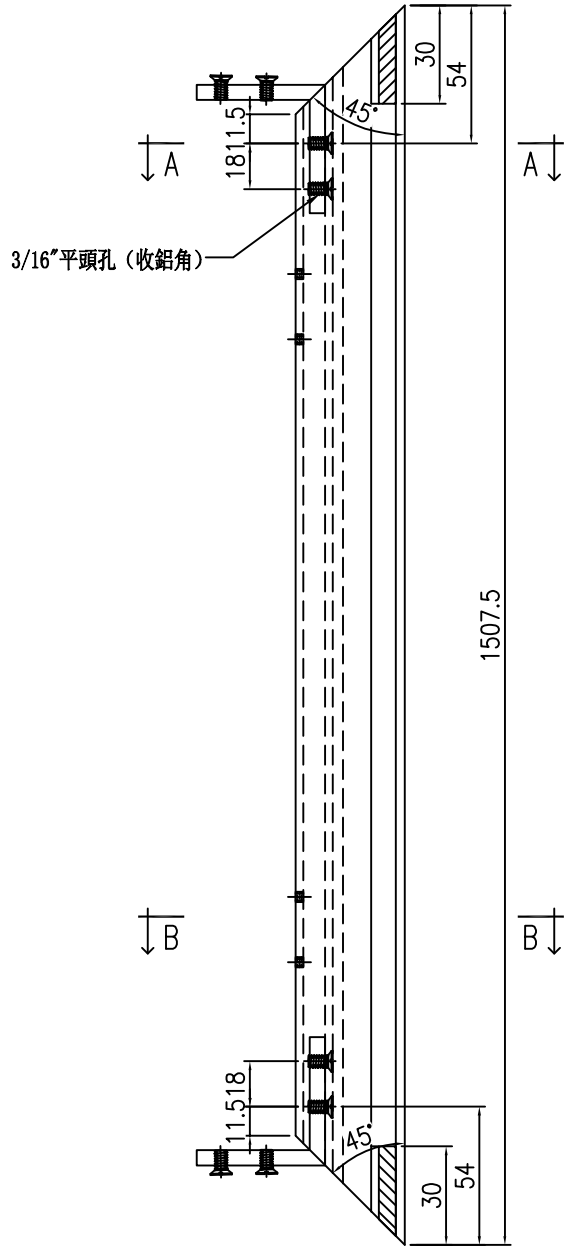
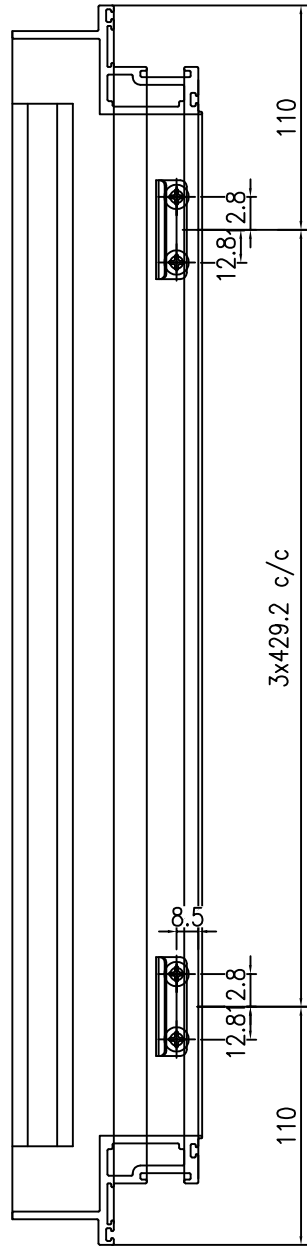
名稱	生窗玉雙玻加工圖	制圖	謝永林	2025. 12. 23	修改		
材料	X86631	復核	謝永林	2026.01.08	日期		
顏色	UCT207124XL-3	批准			圖號	UN-DR8A-1	



美特鋁質 有限公司
MIDI Aluminium Fabricator Ltd.

使用位置	數量
UN-DR8A	8

工程號	J-861	地盤	己連拿利
-----	-------	----	------

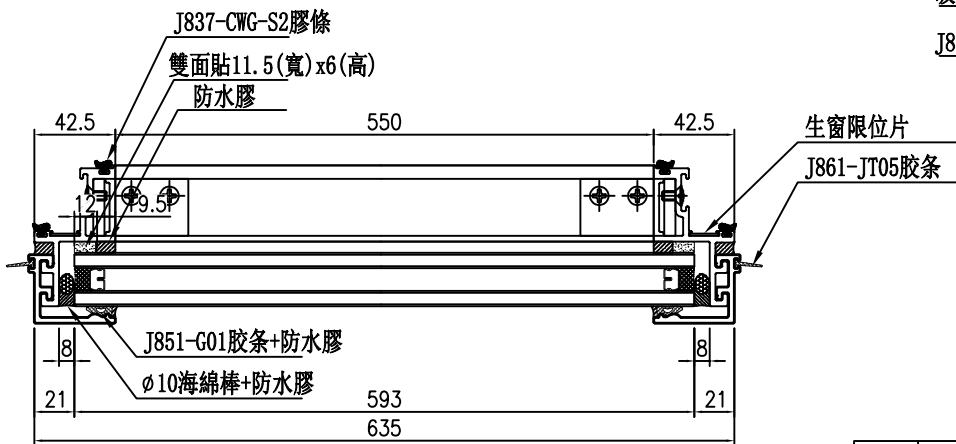
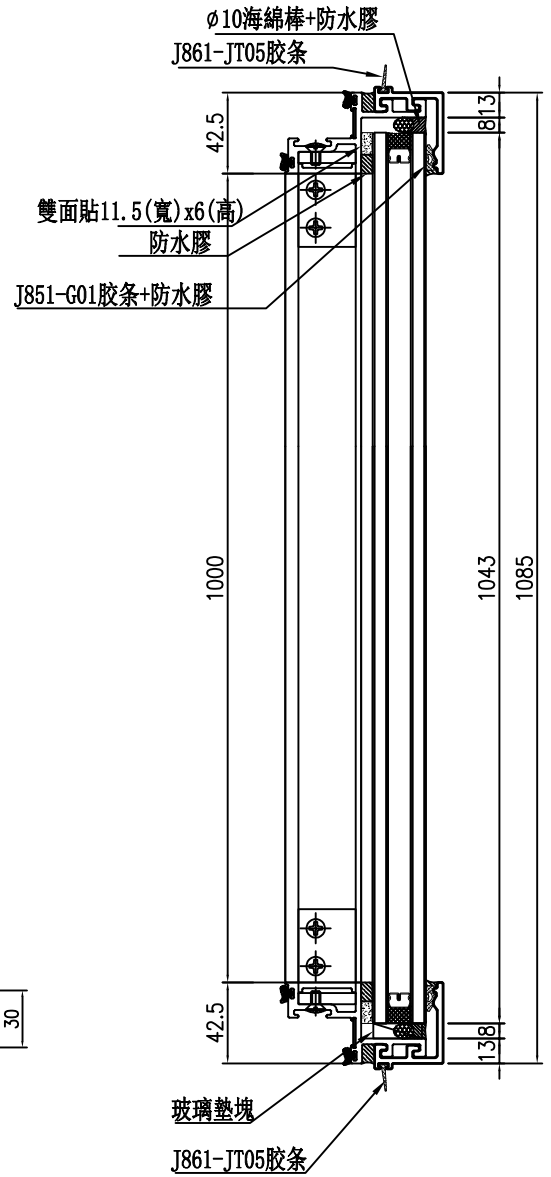
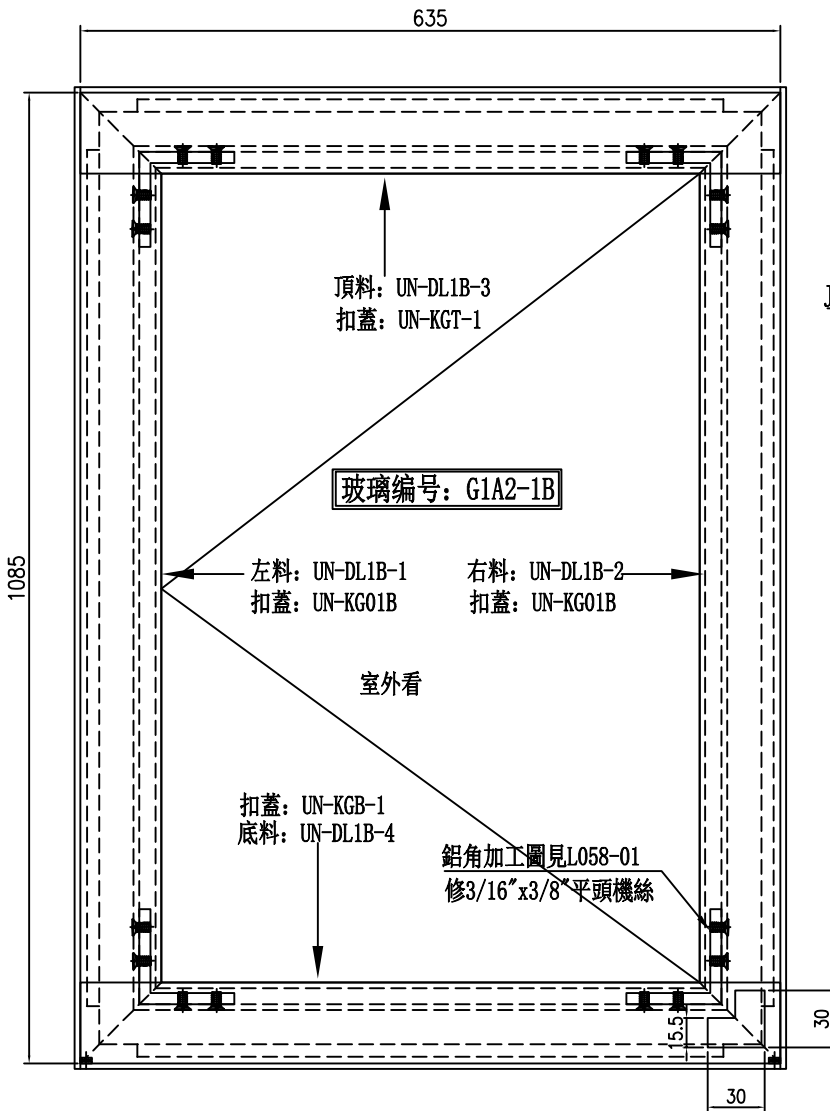


名稱	生窗玉雙玻加工圖	制圖	謝永林	2025. 12. 23	修改			
材料	X86631	復核	謝永林	2026.01.08	日期			
顏色	UCT207124XL-3	批准			圖號	UN-DR8A-2		



美特鋁質 有限公司
MIDI Aluminium Fabricator Ltd.

工程號 J-861 地盤 己連拿利



數量	位置	樓層	單位
9	CW-3008	15F-23F	A

名稱	生窗玉組裝圖	制圖	謝永林	2025. 12. 23	修改			
材料	-	復核	謝永林	2026.01.08	日期			
顏色	UCT207124XL-3	批准			圖號	UN-DL1B		



美特鋁質有限公司
MIDI Aluminium Fabricator Ltd.

工程號

J-861

地盤

己連拿利

物料編號

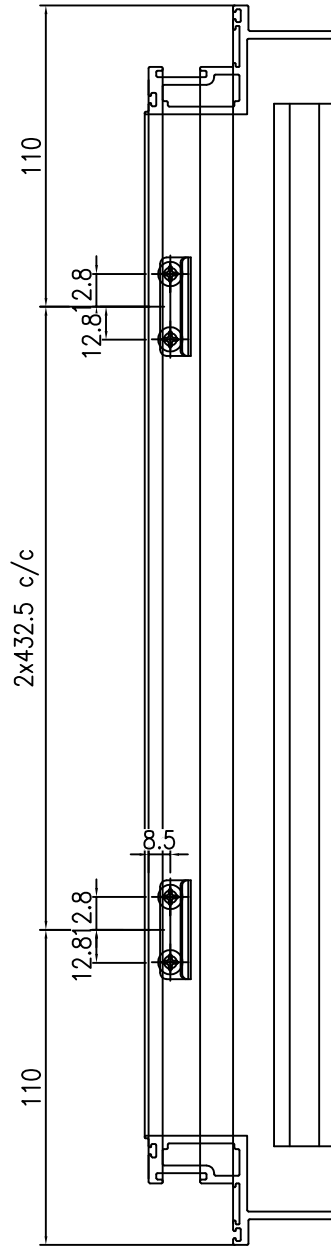
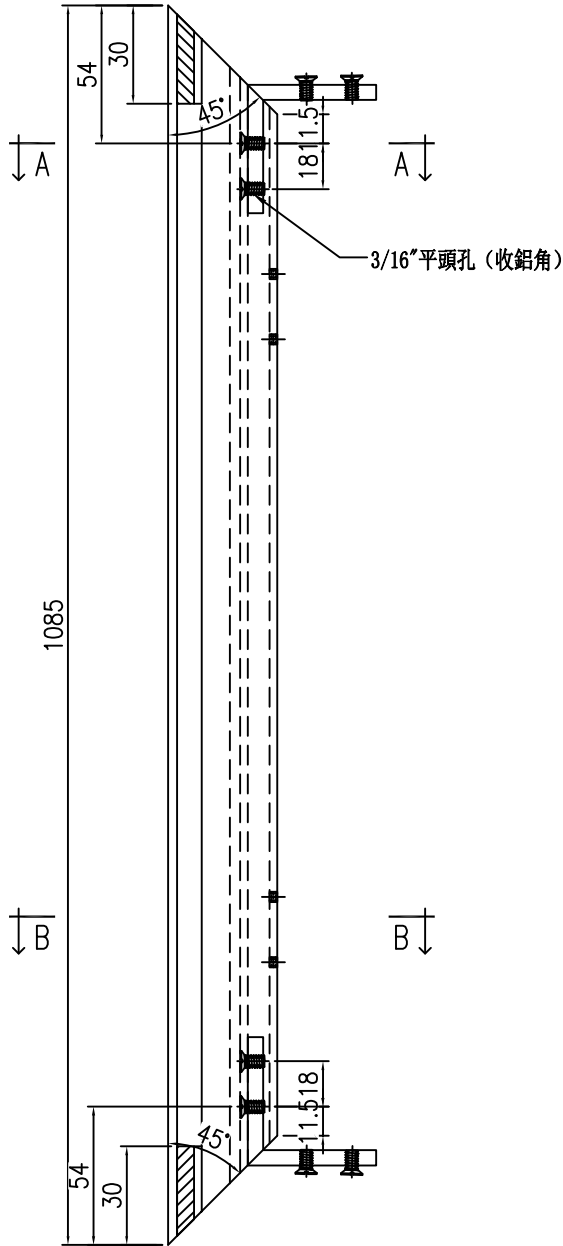
使用位置

數量

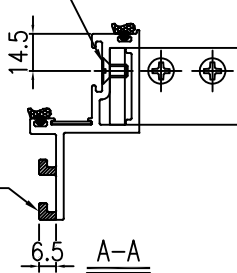
UN-DL1B-1

UN-DL1B

9

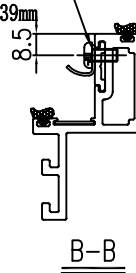


3/16"平頭孔 (收鋁角)



阴影处两端避位30mm

3/16" 牙 (收不锈钢扣码TC903)
X86653 拉巴長39mm



名稱	生窗玉雙玻加工圖	制圖	謝永林	2025. 12. 23	修改			
材料	X86631	復核	謝永林	2026.01.08	日期			
顏色	UCT207124XL-3	批准			圖號	UN-DL1B-1		



美特鋁質有限公司
MIDI Aluminium Fabricator Ltd.

工程號

J-861

地盤

己連拿利

物料編號

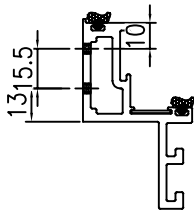
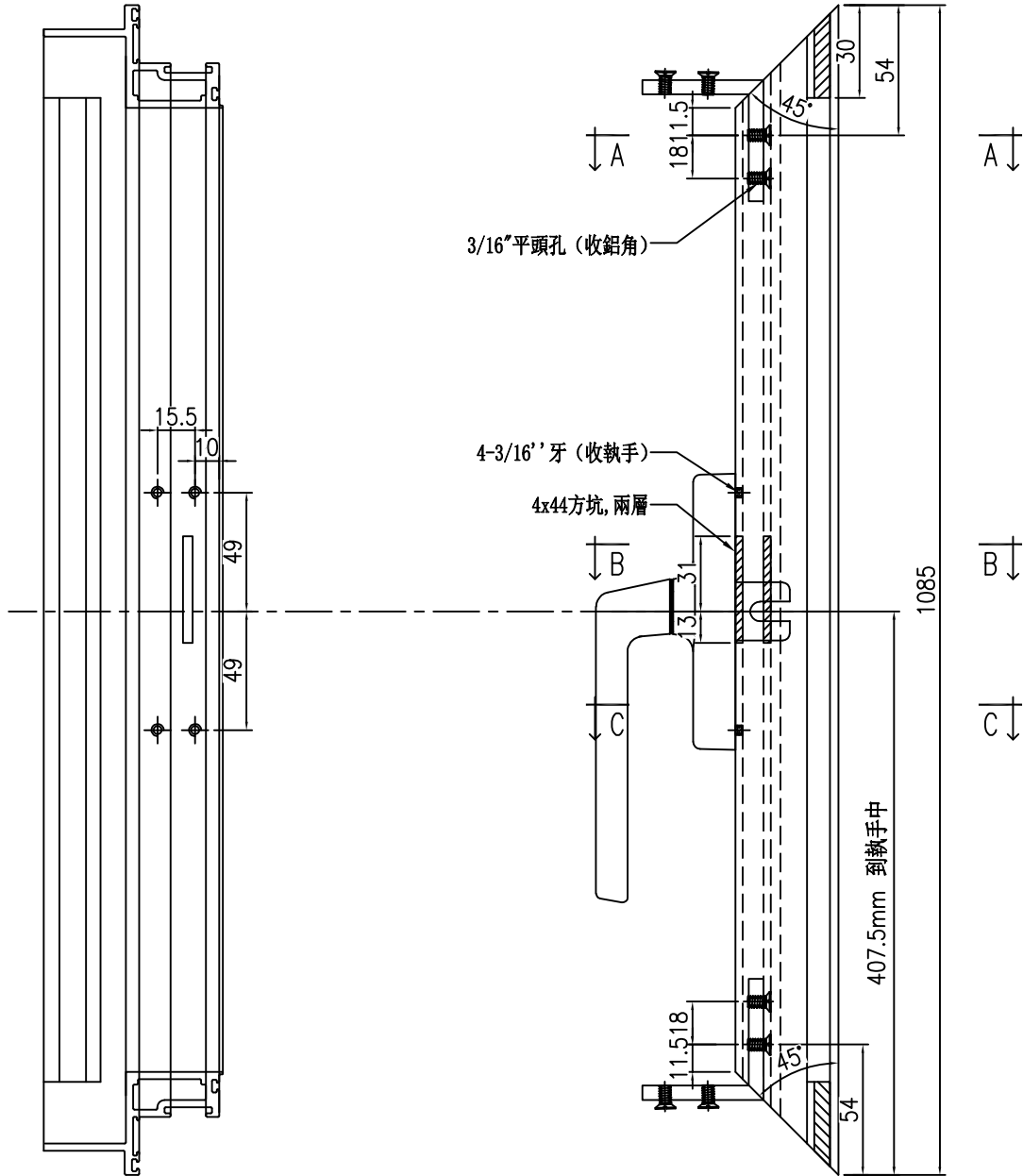
UN-DL1B-2

使用位置

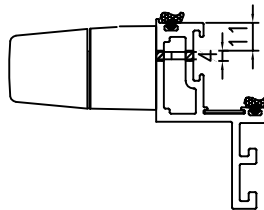
UN-DL1B

數量

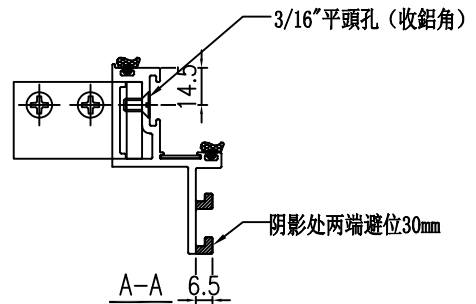
9



C-C



B-B



A-A

名稱

生窗玉雙玻加工圖

制圖

謝永林

2025. 12. 23

修改

材料

X86631

復核

謝永林

2026.01.08

日期

顏色

UCT207124XL-3

批准

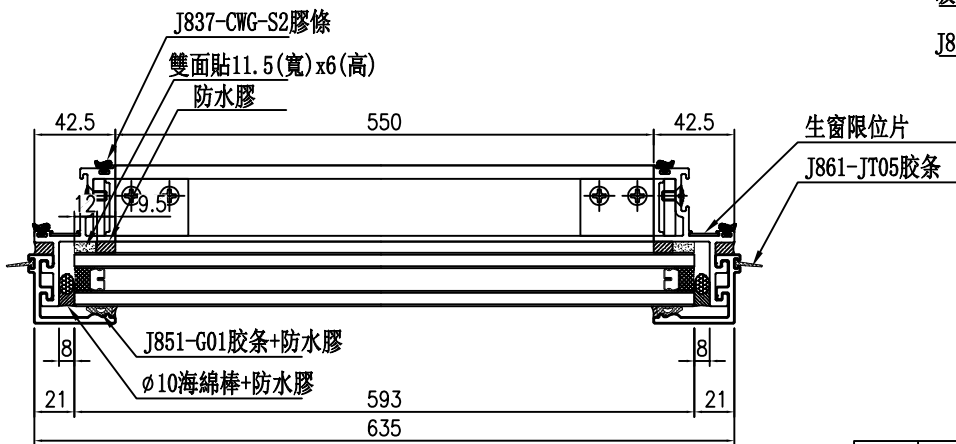
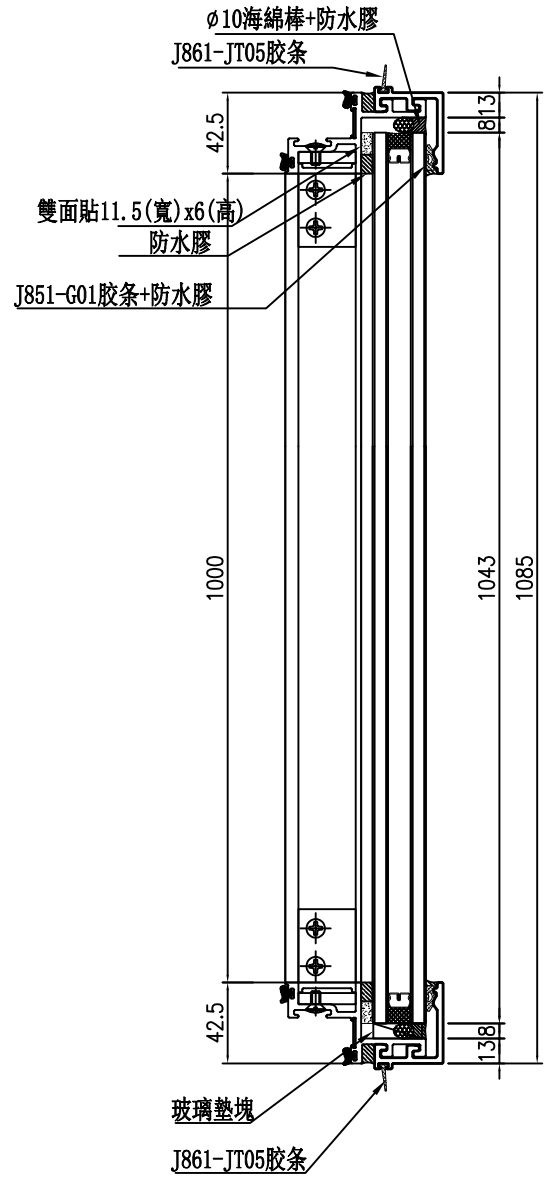
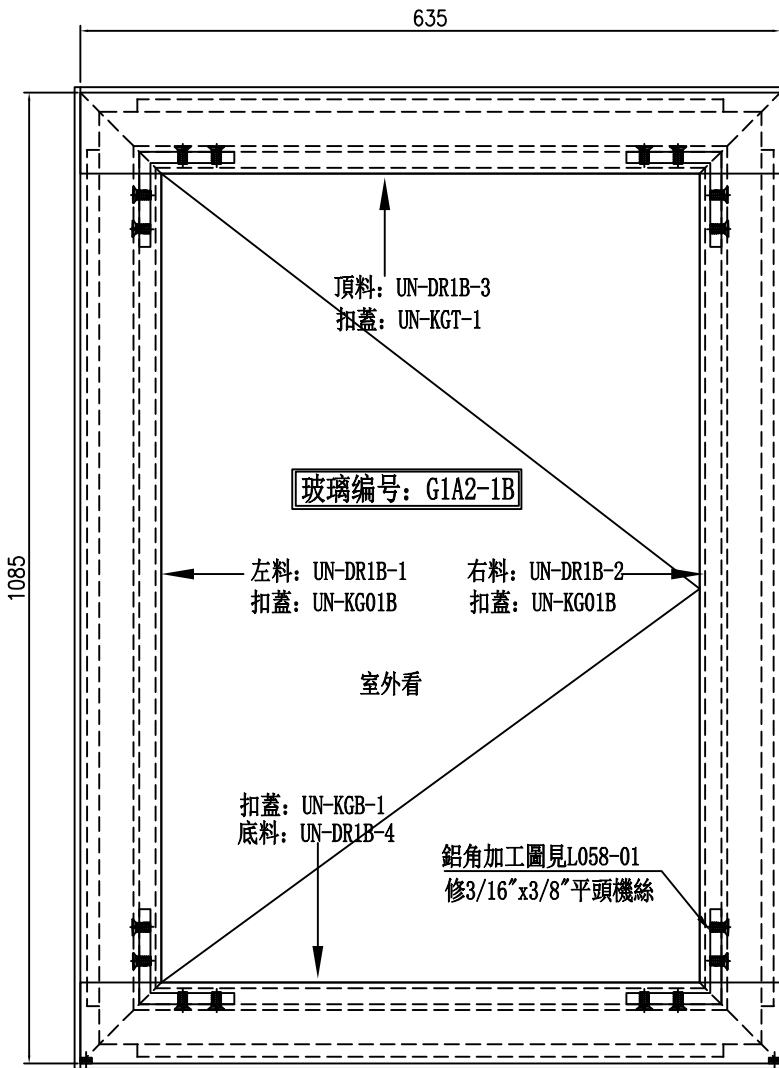
圖號

UN-DL1B-2



美特鋁質 有限公司
MIDI Aluminium Fabricator Ltd.

工程號 J-861 地盤 己連拿利



數量	位置	樓層	單位
9	CW-3008	15F-23F	C

名稱	生窗玉組裝圖	制圖	謝永林	2025.12.23	修改			
材料	-	復核	謝永林	2026.01.08	日期			
顏色	UCT207124XL-3	批准			圖號	UN-DR1B		



美特鋁質 有限公司
MIDI Aluminium Fabricator Ltd.

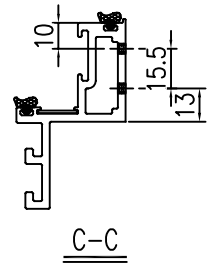
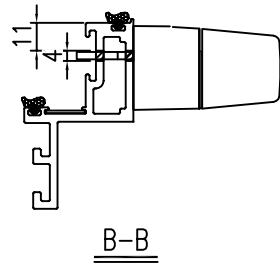
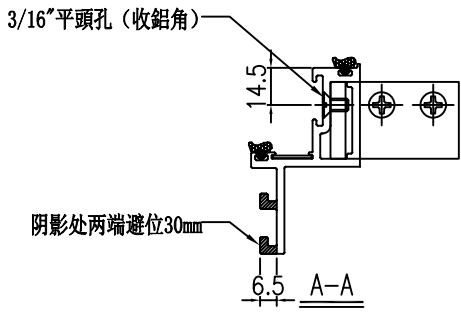
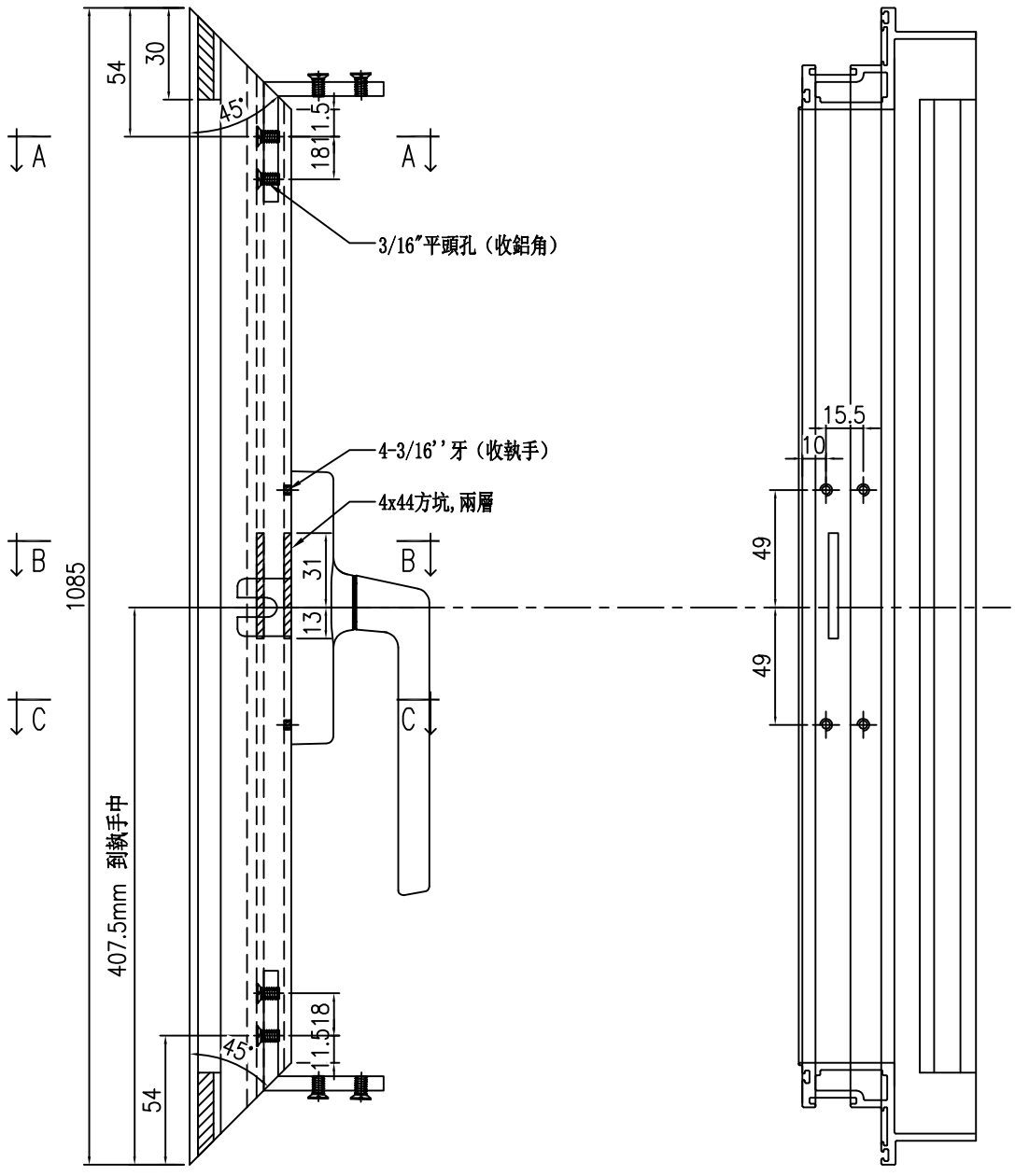
工程號

J-861

地盤

己連拿利

物料編號	使用位置	數量
UN-DR1B-1	UN-DR1B	9



名稱	生窗玉雙玻加工圖	制圖	謝永林	2025.12.23	修改			
材料	X86631	復核	謝永林	2026.01.08	日期			
顏色	UCT207124XL-3	批准			圖號	UN-DR1B-1		



美特鋁質 有限公司
MIDI Aluminium Fabricator Ltd.

工程號

J-861

地盤

己連拿利

物料編號

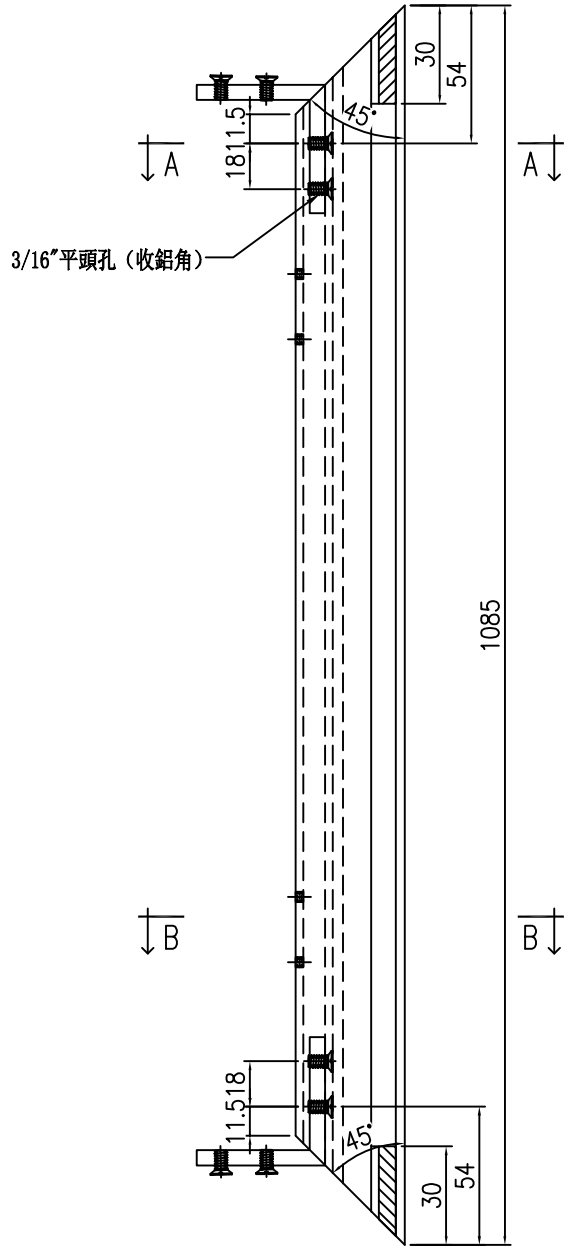
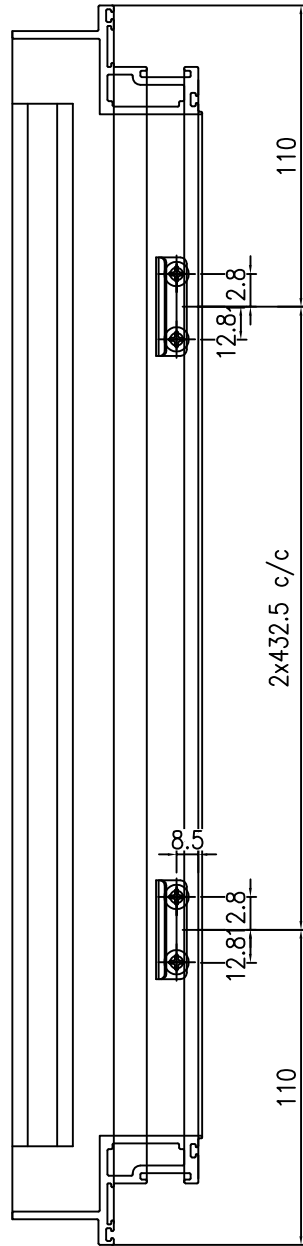
UN-DR1B-2

使用位置

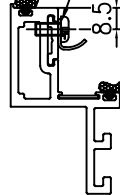
UN-DR1B

數量

9

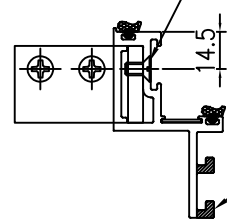


3/16" 牙 (收不锈钢扣码TC903)
X86653 拉巴長39mm



B-B

3/16" 平頭孔 (收鋁角)



A-A

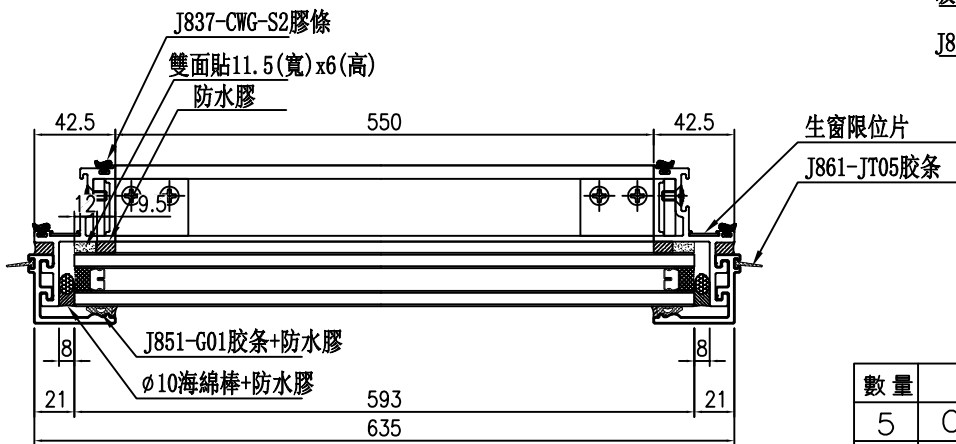
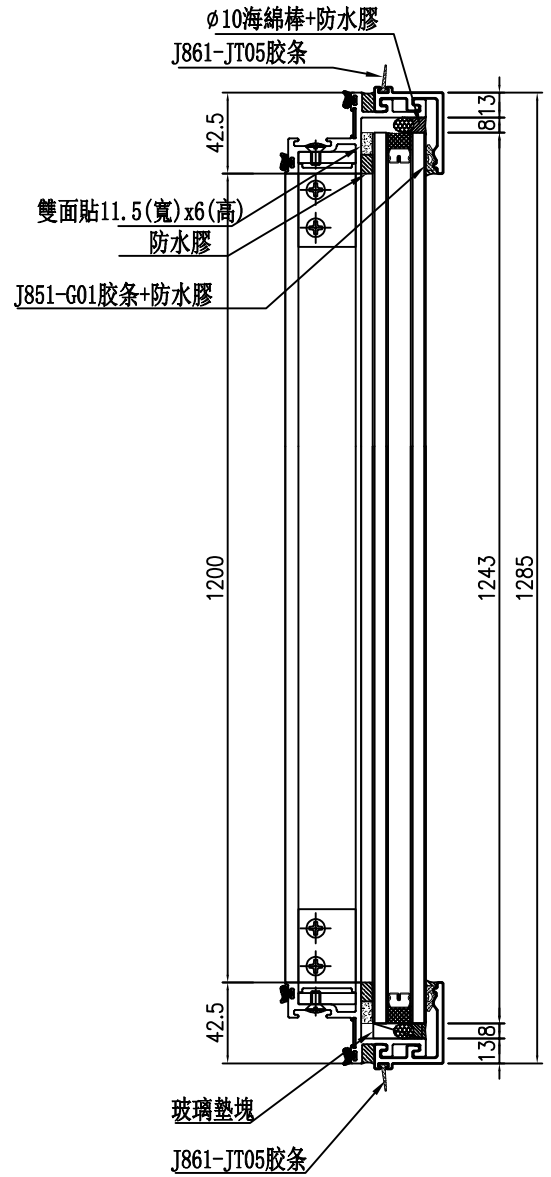
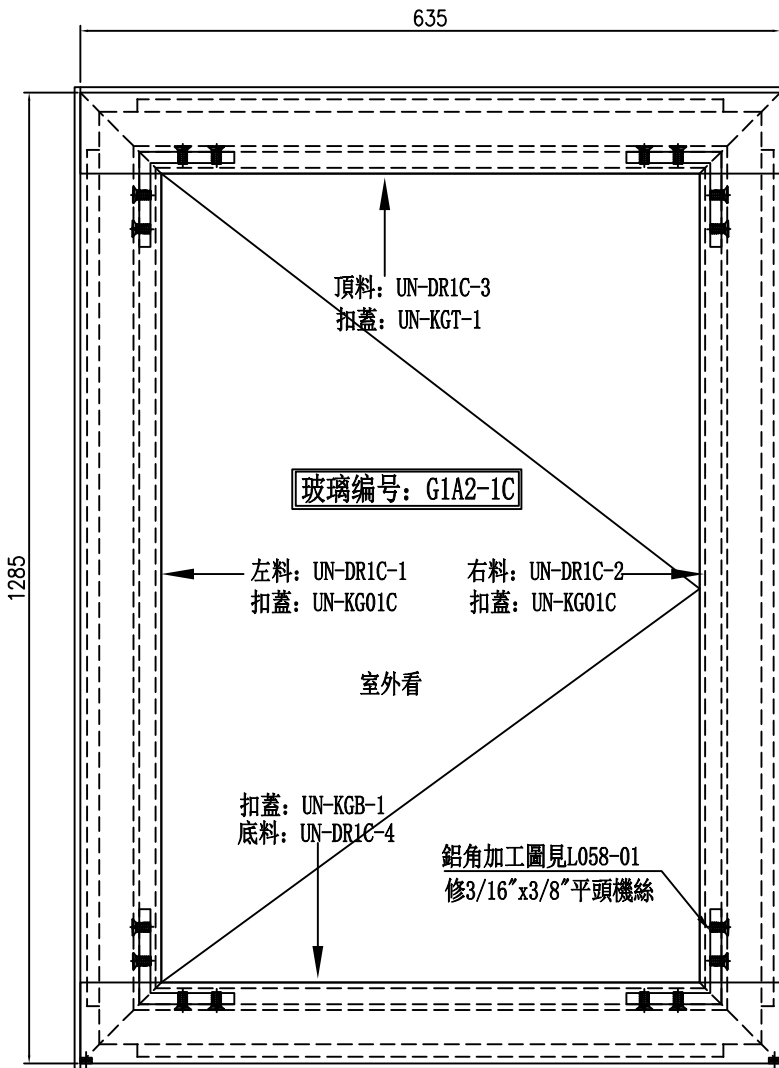
阴影处两端避位30mm

名稱	生窗玉雙玻加工圖	制圖	謝永林	2025. 12. 23	修改			
材料	X86631	復核	謝永林	2026.01.08	日期			
顏色	UCT207124XL-3	批准			圖號	UN-DR1B-2		



美特鋁質 有限公司
MIDI Aluminium Fabricator Ltd.

工程號 J-861 地盤 己連拿利



數量	位置	樓層	單位
5	CW-3009	26F-30F	B
2	CW-3010	31F-32F	A
7	合計		

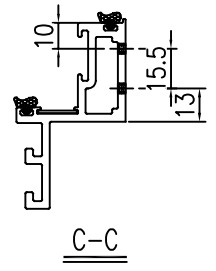
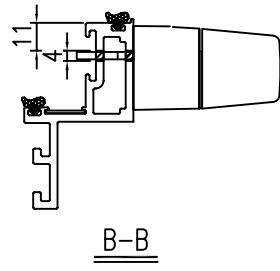
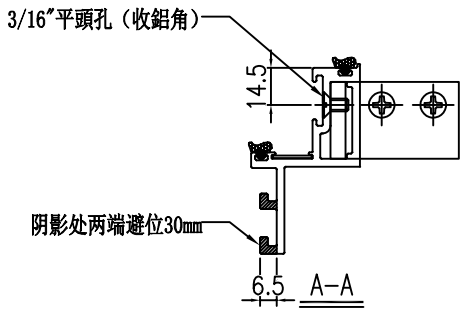
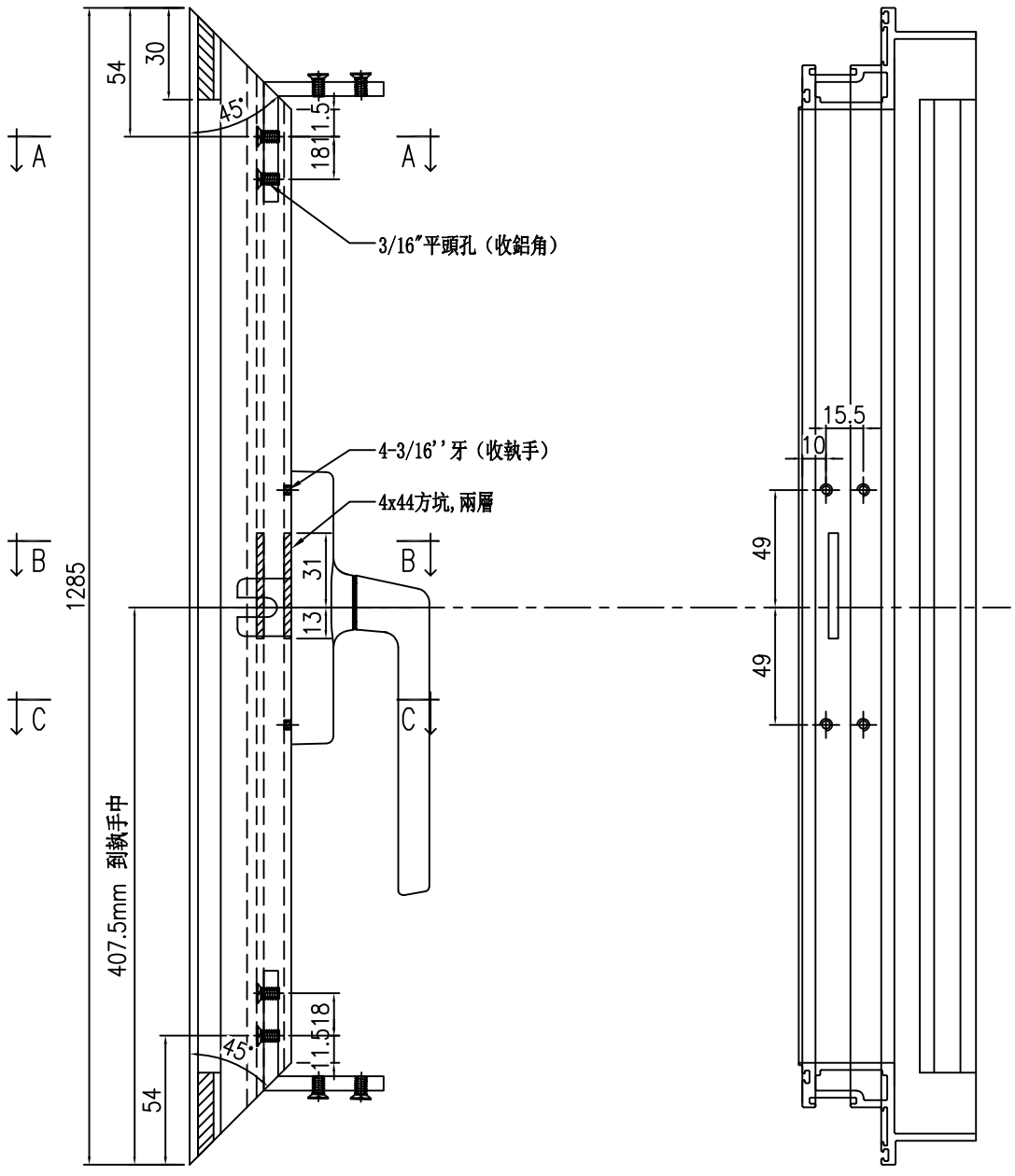
名稱	生窗玉組裝圖	制圖	謝永林	2025.12.23	修改			
材料	-	復核	謝永林	2026.01.08	日期			
顏色	UCT207124XL-3	批准			圖號	UN-DR1C		



美特鋁質 有限公司
MIDI Aluminium Fabricator Ltd.

工程號 J-861 地盤 己連拿利

物料編號	使用位置	數量
UN-DR1C-1	UN-DR1C	7
UN-DR5C-1	UN-DR5C	1



名稱	生窗玉雙玻加工圖	制圖	謝永林	2025.12.23	修改			
材料	X86631	復核	謝永林	2026.01.08	日期			
顏色	UCT207124XL-3	批准			圖號	UN-DR1C-1		



美特鋁質 有限公司
MIDI Aluminium Fabricator Ltd.

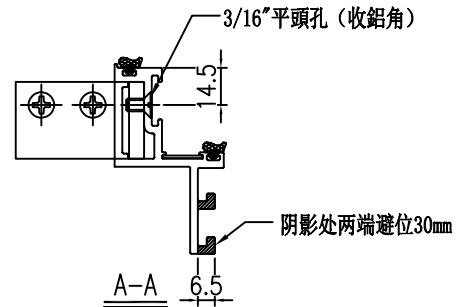
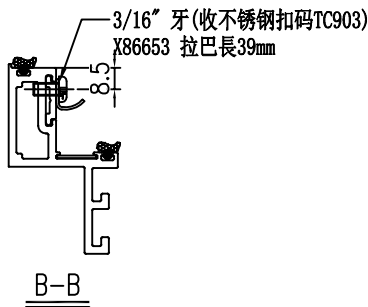
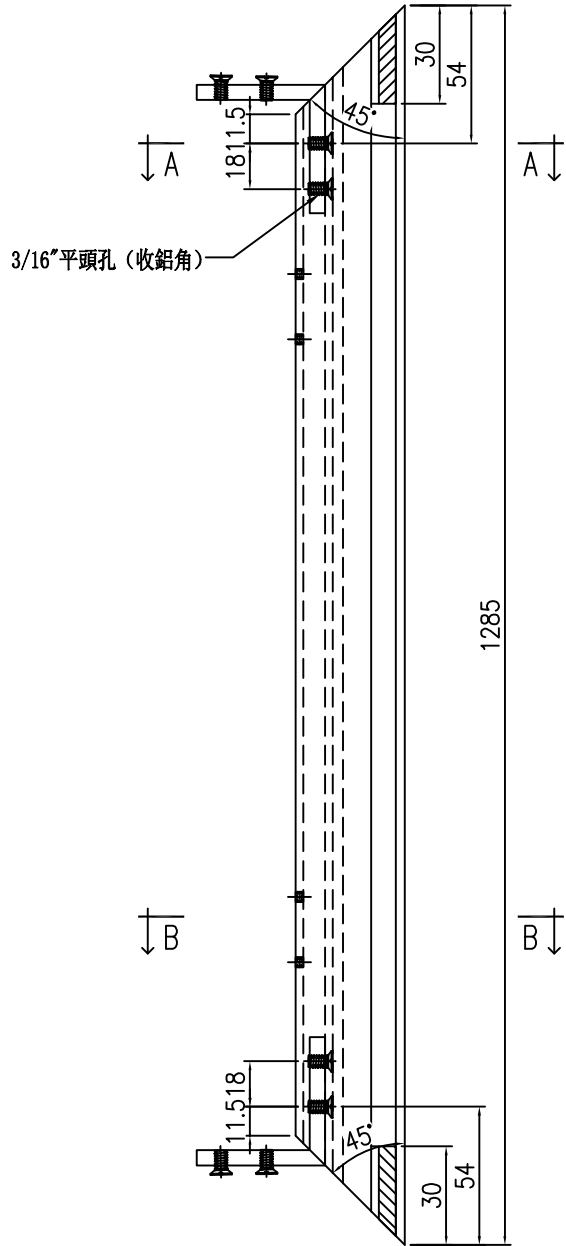
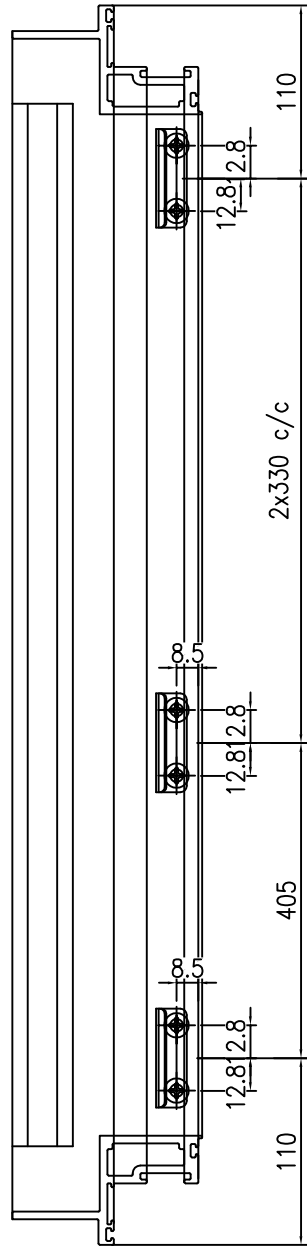
工程號

J-861

地盤

己連拿利

物料編號	使用位置	數量
UN-DR1C-2	UN-DR1C	7
UN-DR5C-2	UN-DR5C	1

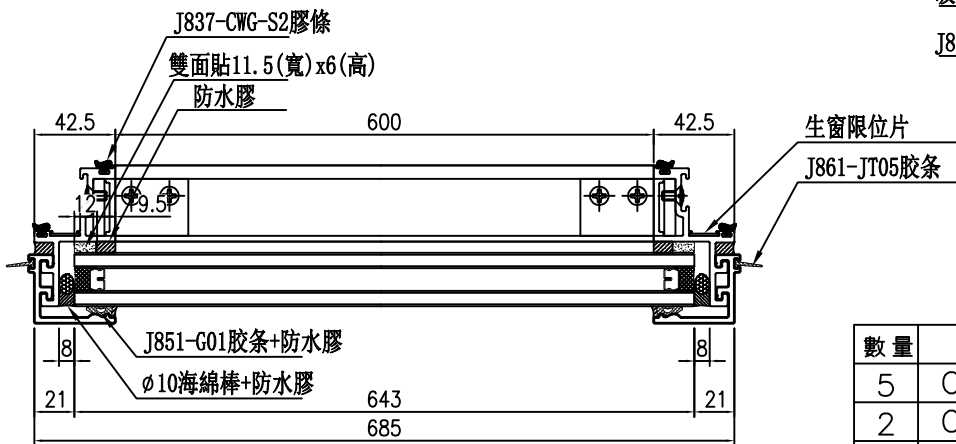
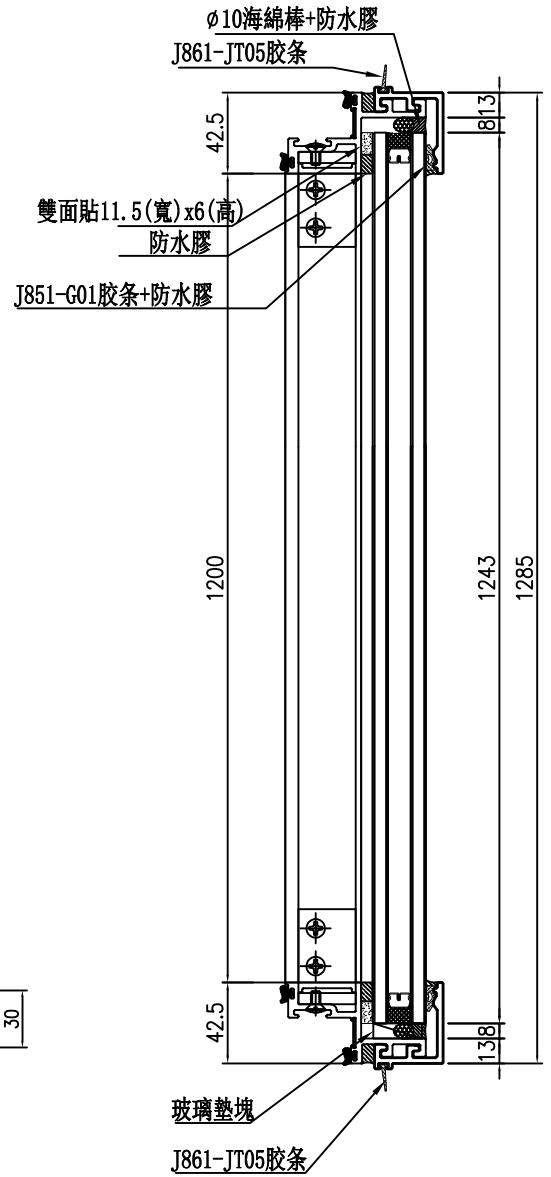
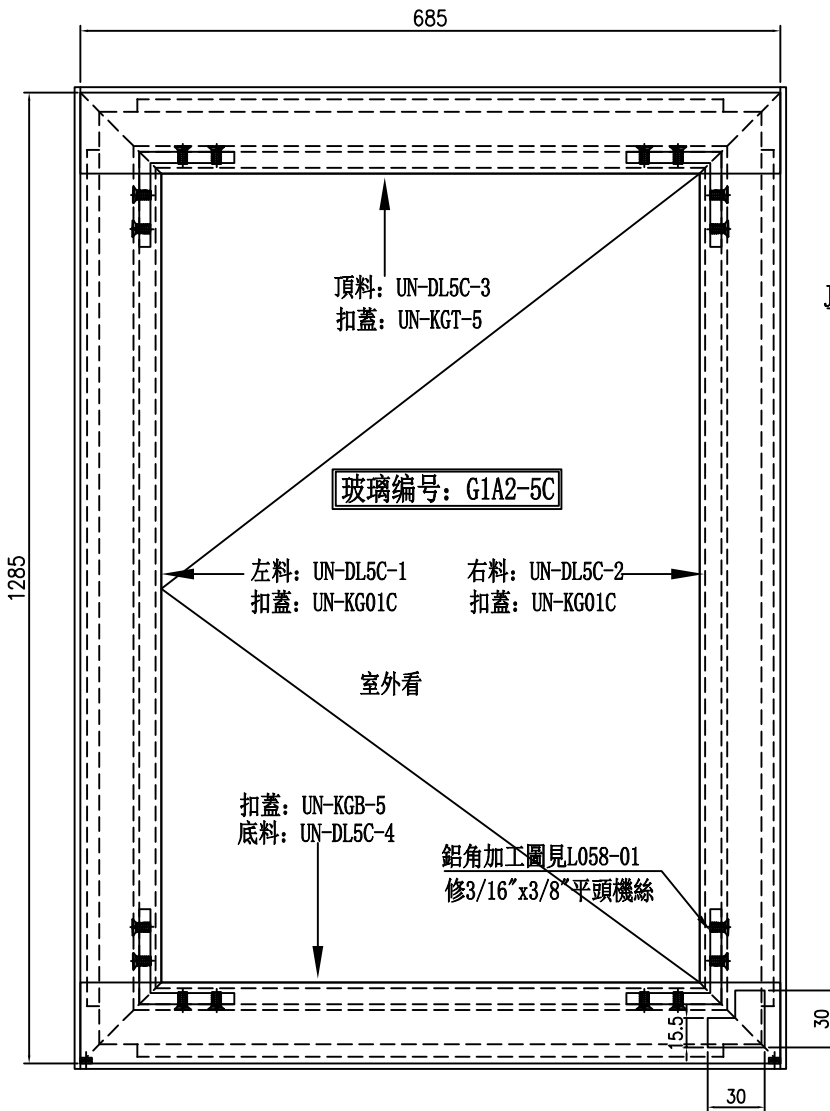


名稱	生窗玉雙玻加工圖	制圖	謝永林	2025. 12. 23	修改			
材料	X86631	復核	謝永林	2026.01.08	日期			
顏色	UCT207124XL-3	批准			圖號	UN-DR1C-2		



美特鋁質 有限公司
MIDI Aluminium Fabricator Ltd.

工程號 J-861 地盤 己連拿利



數量	位置	樓層	單位
5	CW-3009	26F-30F	A
2	CW-3010	31F	A
1	CW-3010	32F	A
8	合計		

名稱	生窗玉組裝圖	制圖	謝永林	2025.12.23	修改			
材料	-	復核	謝永林	2026.01.08	日期			
顏色	UCT207124XL-3	批准			圖號	UN-DL5C		



美特鋁質 有限公司
MIDI Aluminium Fabricator Ltd.

工程號

J-861

地盤

己連拿利

物料編號

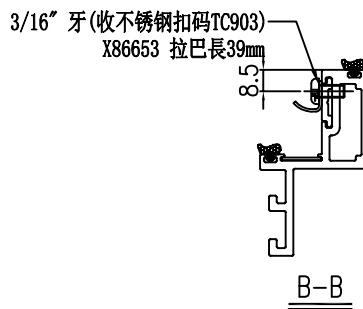
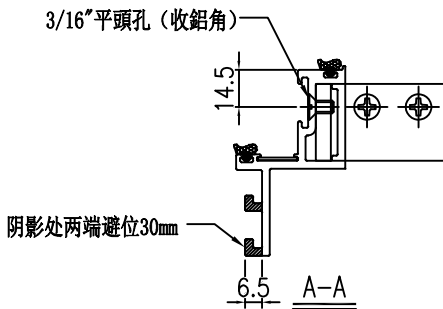
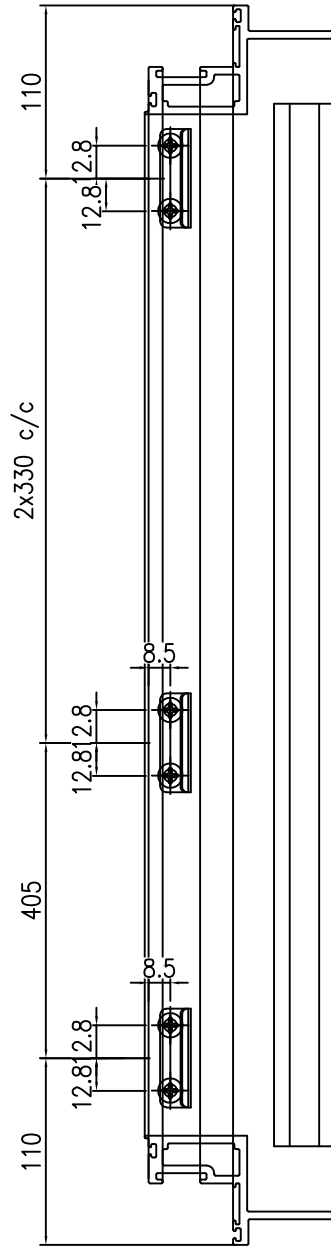
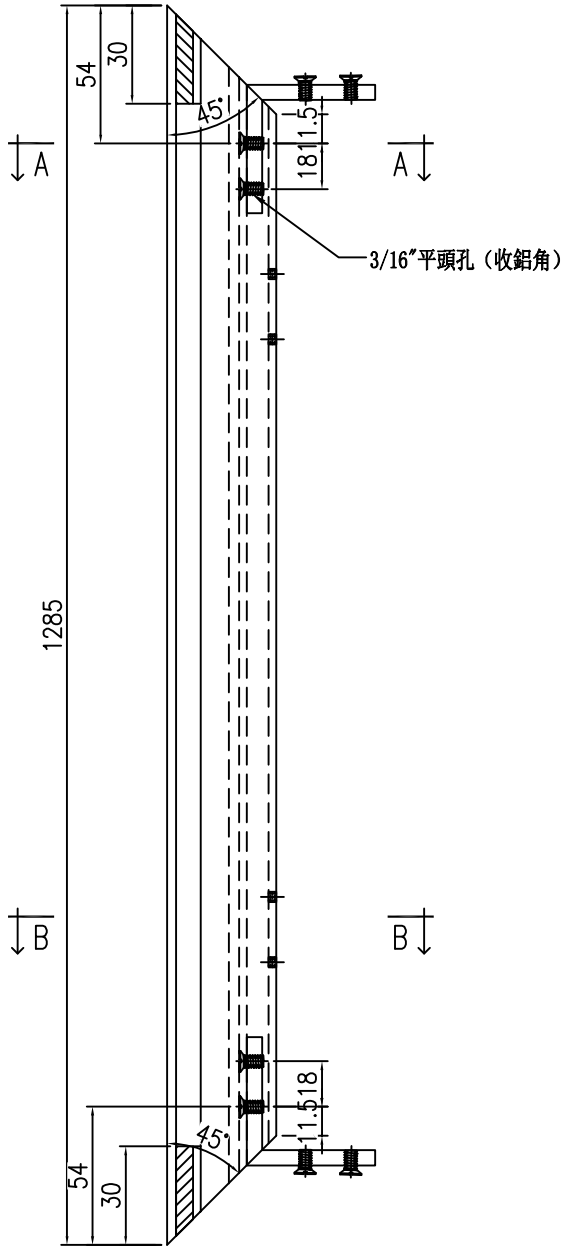
UN-DL5C-1

使用位置

UN-DL5C

數量

8



名稱	生窗玉雙玻加工圖	制圖	謝永林	2025. 12. 23	修改		
材料	X86631	復核	謝永林	2026.01.08	日期		
顏色	UCT207124XL-3	批准			圖號	UN-DL5C-1	



美特鋁質有限公司
MIDI Aluminium Fabricator Ltd.

工程號

J-861

地盤

己連拿利

物料編號

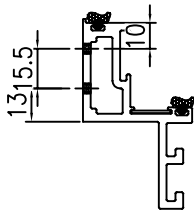
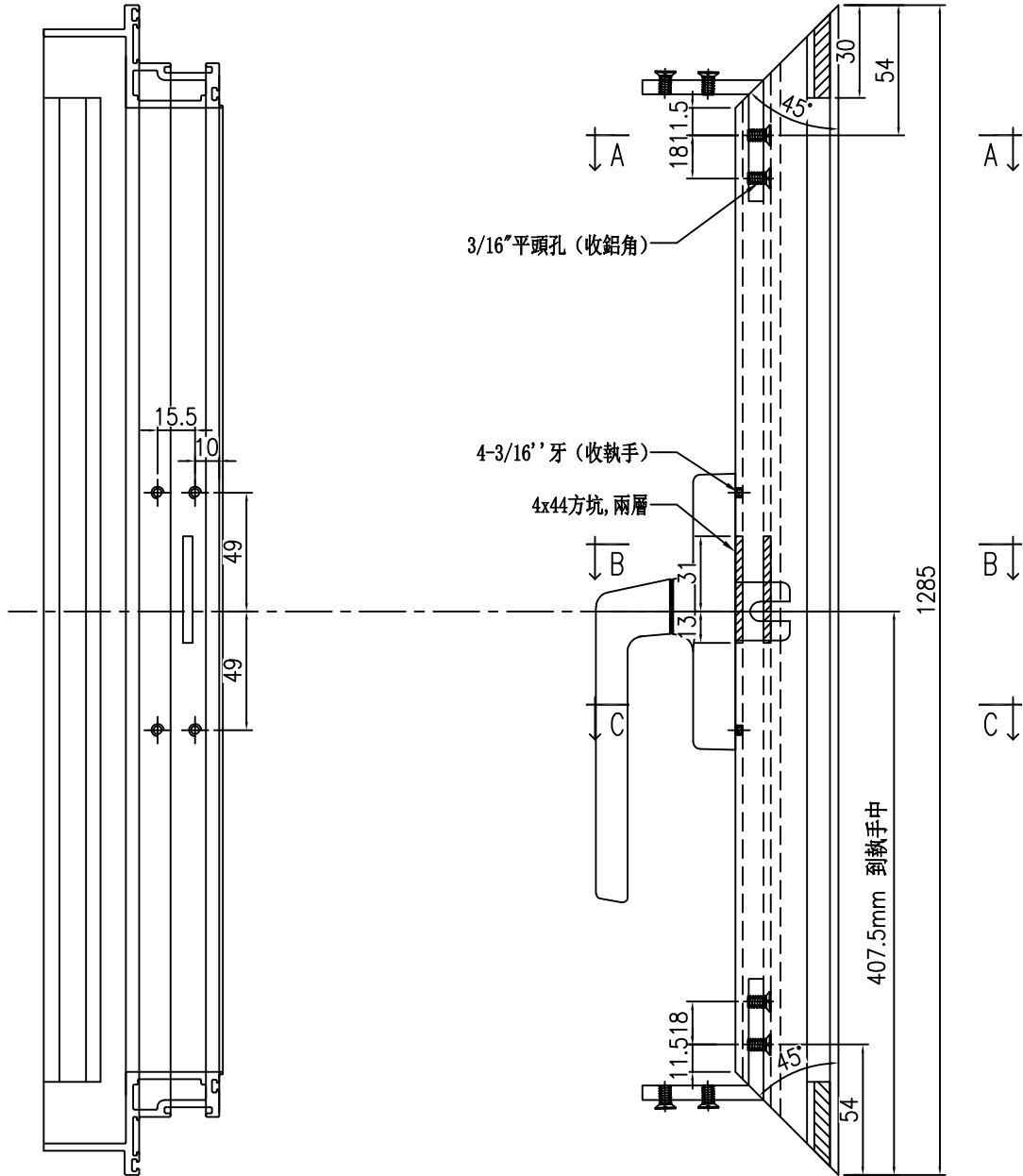
UN-DL5C-2

使用位置

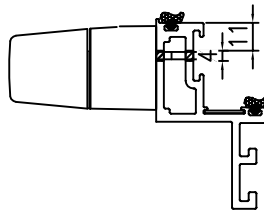
UN-DL5C

數量

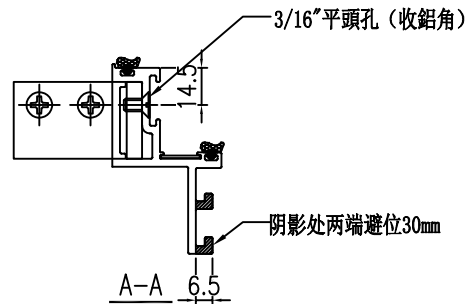
8



C-C



B-B



A-A

名稱

生窗玉雙玻加工圖

制圖

謝永林

2025. 12. 23

修改

材料

X86631

復核

謝永林

2026.01.08

日期

顏色

UCT207124XL-3

批准

圖號

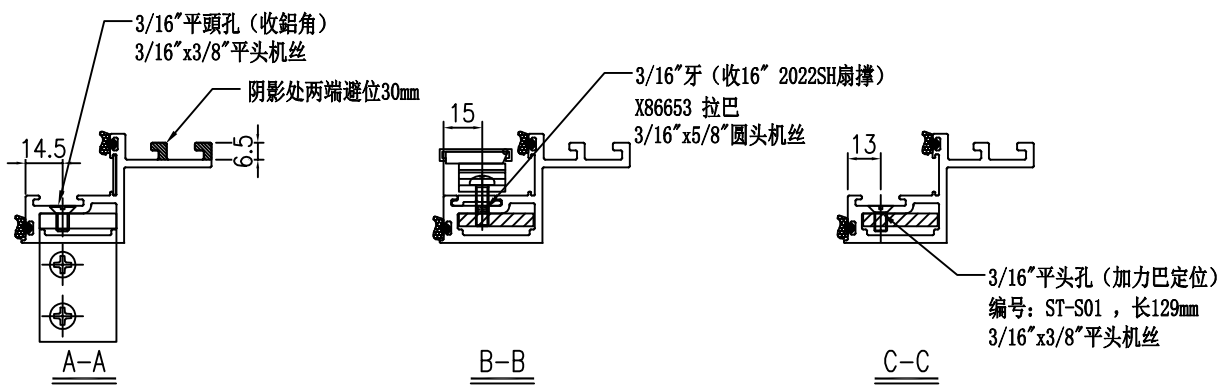
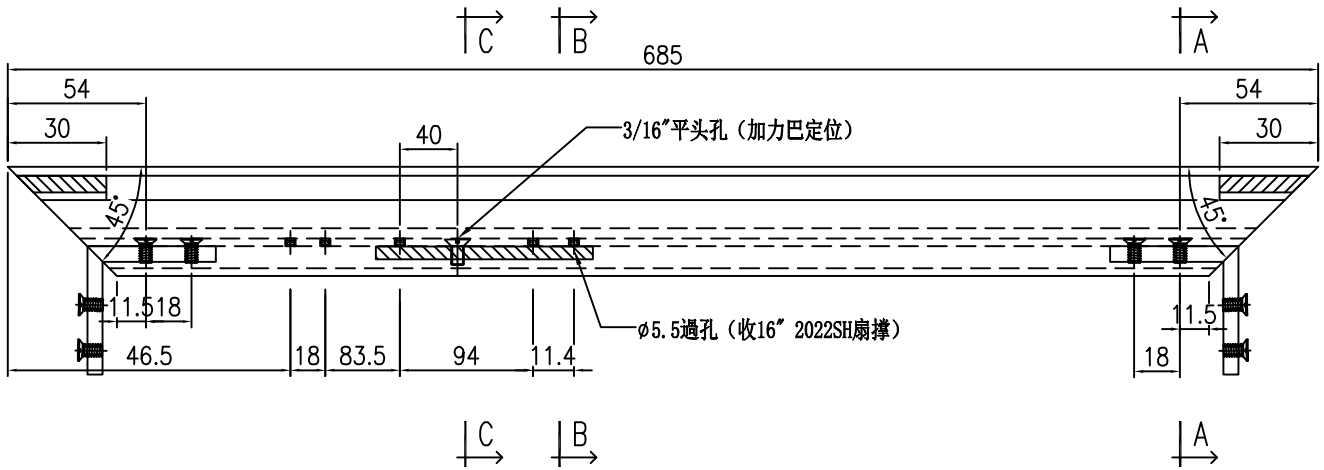
UN-DL5C-2



美特鋁質 有限公司
MIDI Aluminium Fabricator Ltd.

使用位置	數量
UN-DL5C	8

工程號	J-861	地盤	己連拿利
-----	-------	----	------



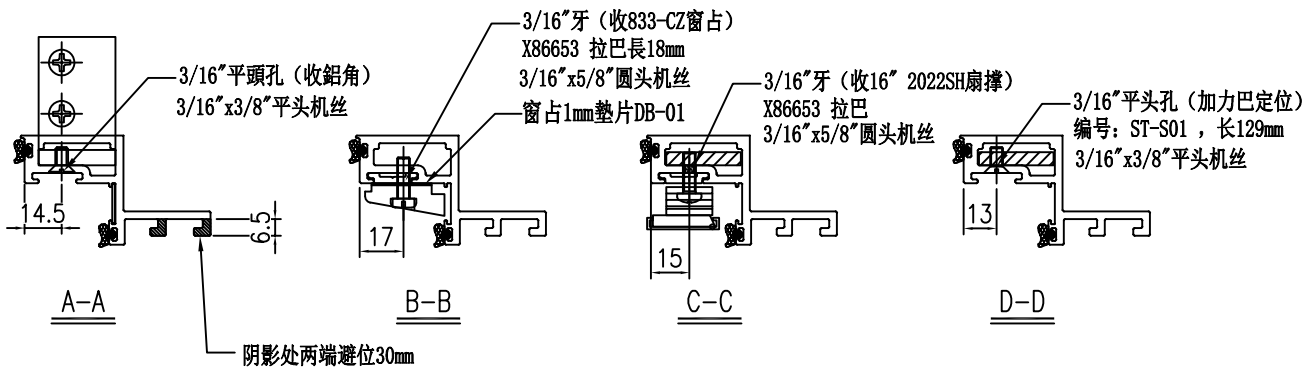
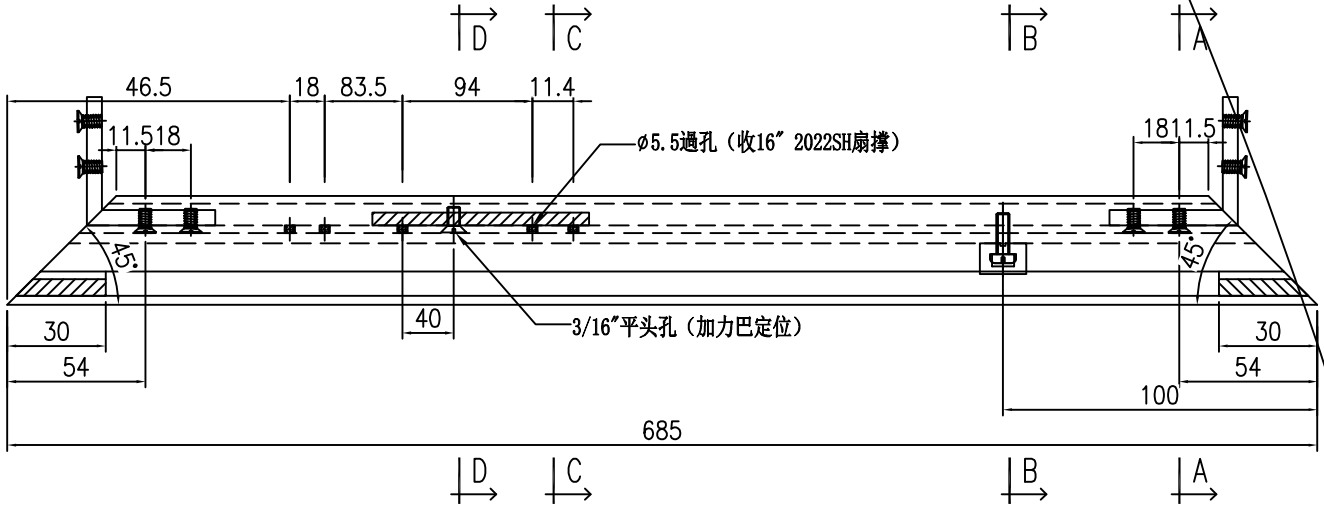
名稱	生窗玉雙玻加工圖	制圖	謝永林	2025. 12. 23	修改			
材料	X86631	復核	謝永林	2026.01.08	日期			
顏色	UCT207124XL-3	批准			圖號	UN-DL5C-3		



美特鋁質有限公司
MIDI Aluminium Fabricator Ltd.

使用位置	數量
UN-DL5C	8

工程號	J-861	地盤	己連拿利
-----	-------	----	------



名稱	生窗玉雙玻加工圖	制圖	謝永林	2025. 12. 23	修改		
材料	X86631	復核	謝永林	2026.01.08	日期		
顏色	UCT207124XL-3	批准			圖號	UN-DL5C-4	



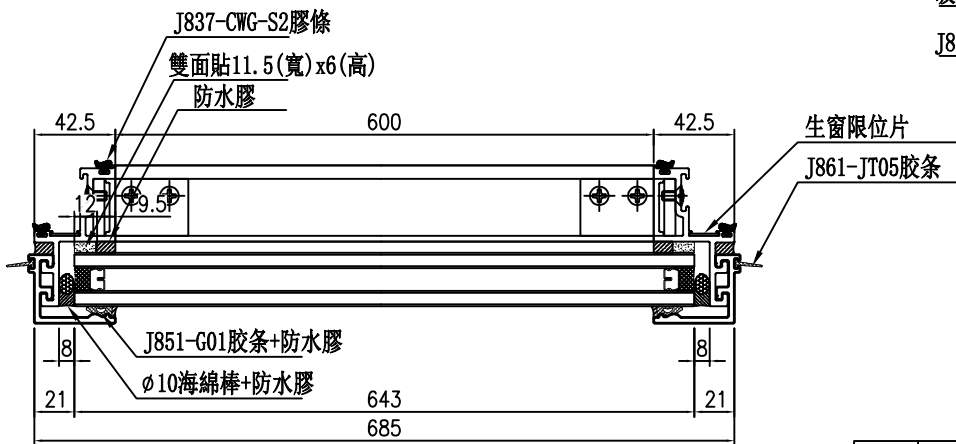
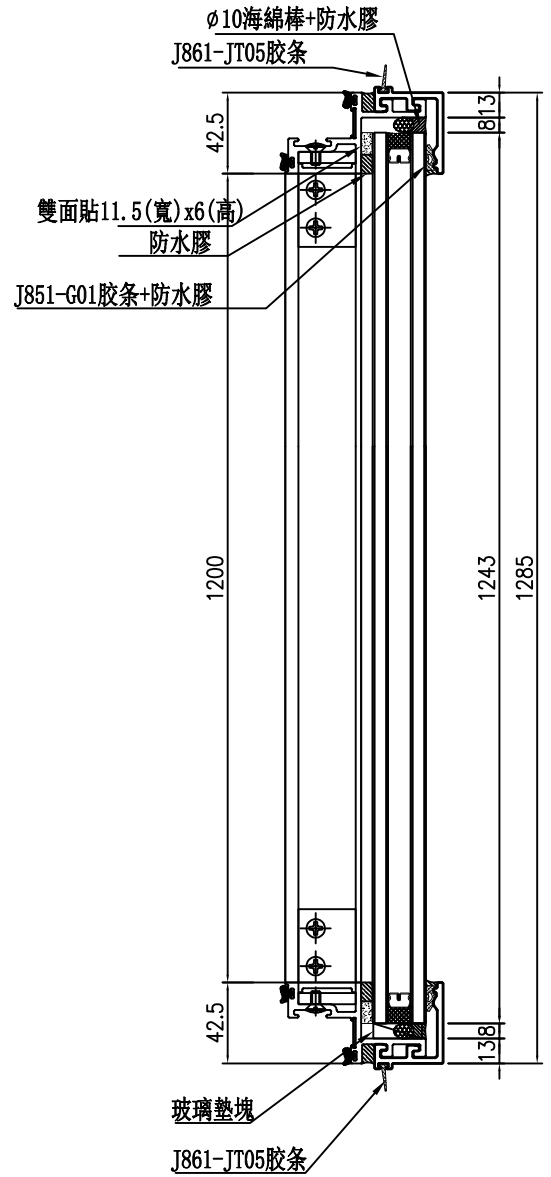
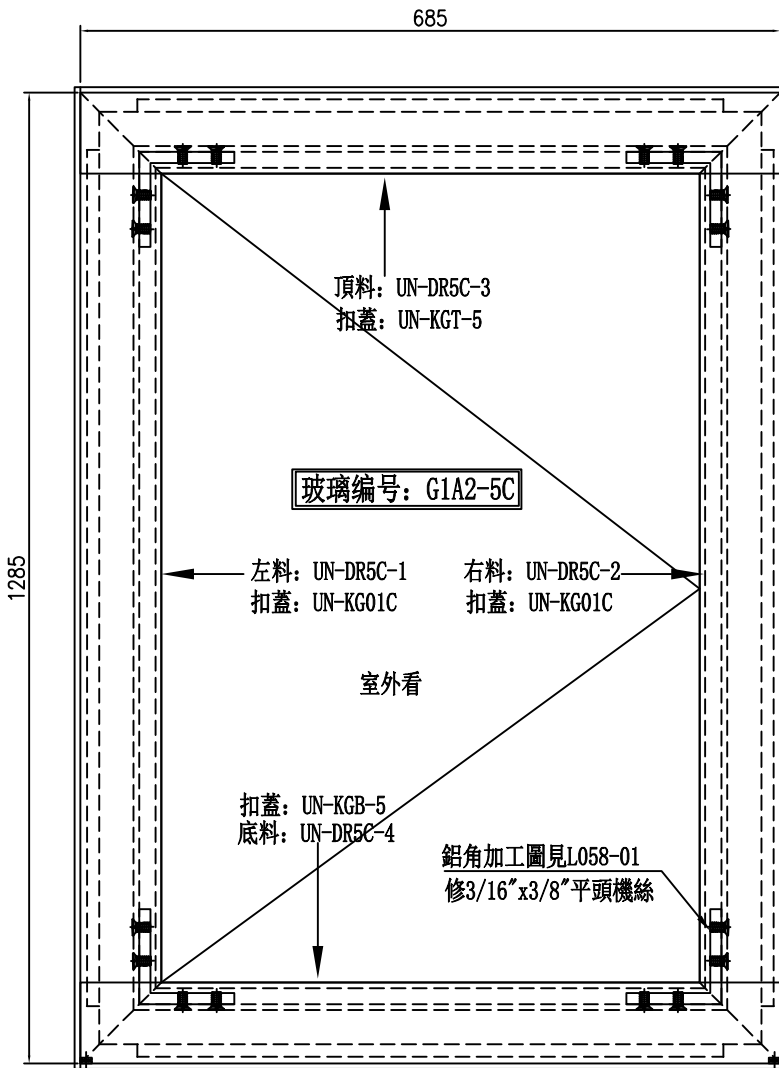
美特鋁質 有限公司
MIDI Aluminium Fabricator Ltd.

工程號

J-861

地盤

己連拿利



數量	位置	樓層	單位
1	CW-3009	25F	A

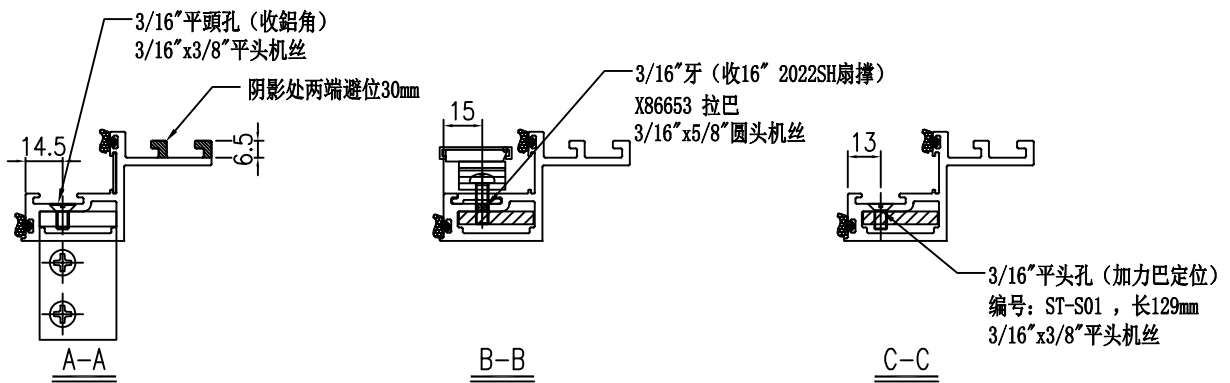
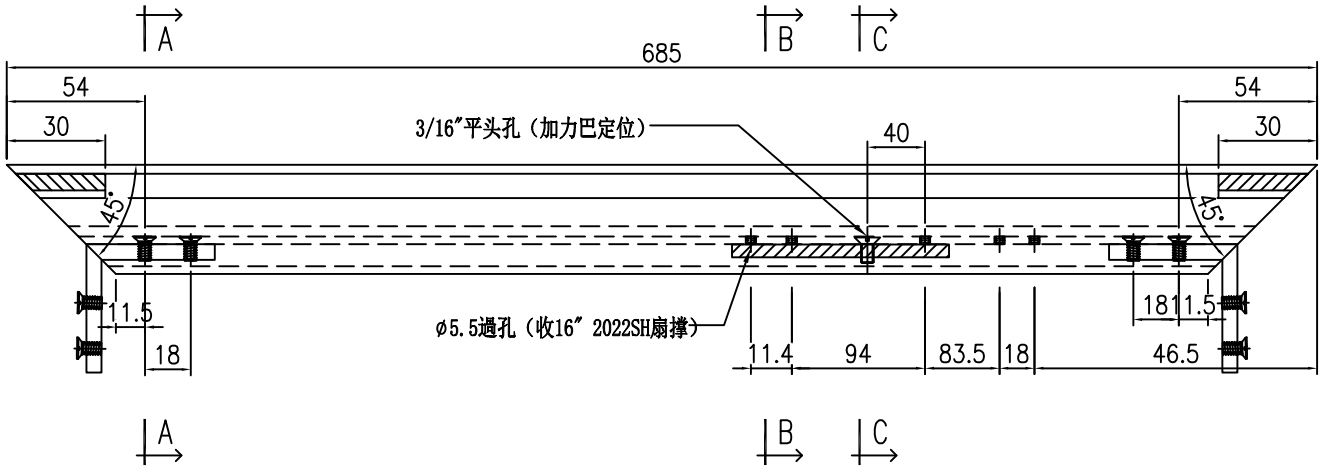
名稱	生窗玉組裝圖	制圖	謝永林	2025. 12. 23	修改			
材料	-	復核	謝永林	2026.01.08	日期			
顏色	UCT207124XL-3	批准			圖號	UN-DR5C		



美特鋁質 有限公司
MIDI Aluminium Fabricator Ltd.

使用位置	數量
UN-DR5C	1

工程號	J-861	地盤	己連拿利
-----	-------	----	------



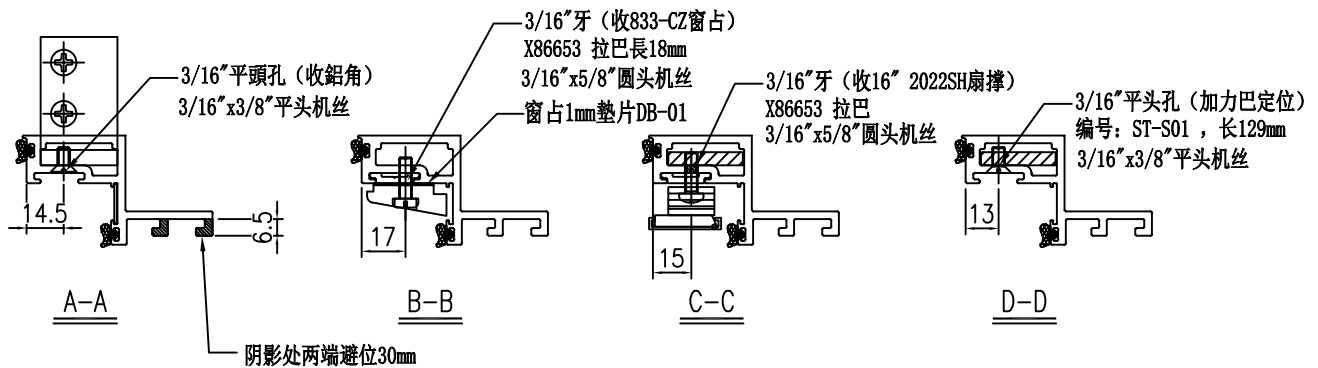
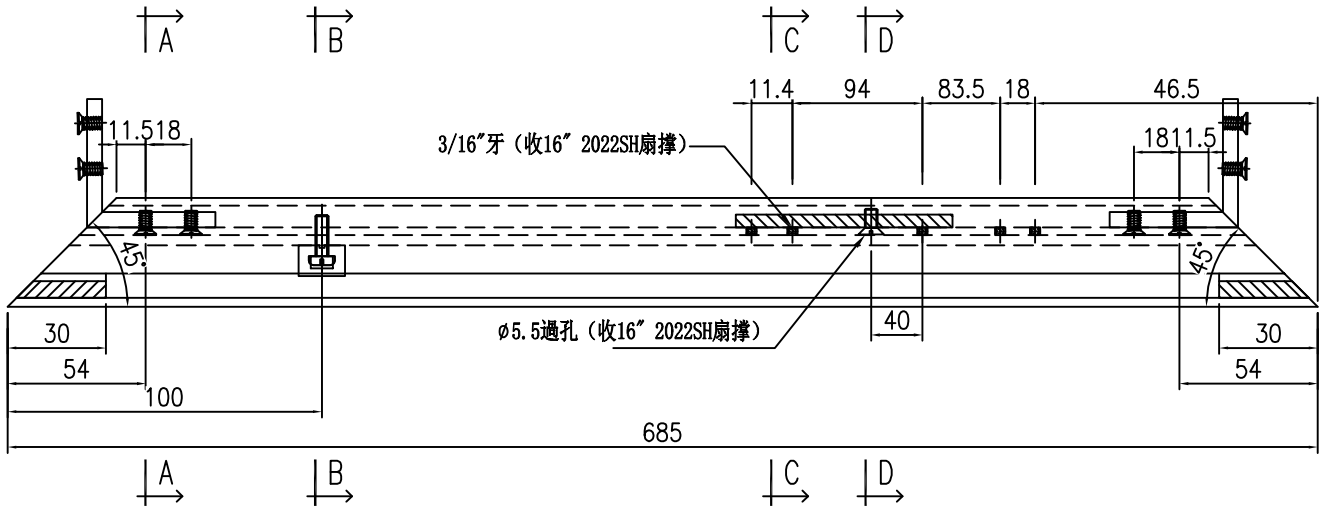
名稱	生窗玉雙玻加工圖	制圖	謝永林	2025. 12. 23	修改			
材料	X86631	復核	謝永林	2026.01.08	日期			
顏色	UCT207124XL-3	批准			圖號	UN-DR5C-3		



美特鋁質 有限公司
MIDI Aluminium Fabricator Ltd.

使用位置	數量
UN-DR5C	1

工程號	J-861	地盤	己連拿利
-----	-------	----	------

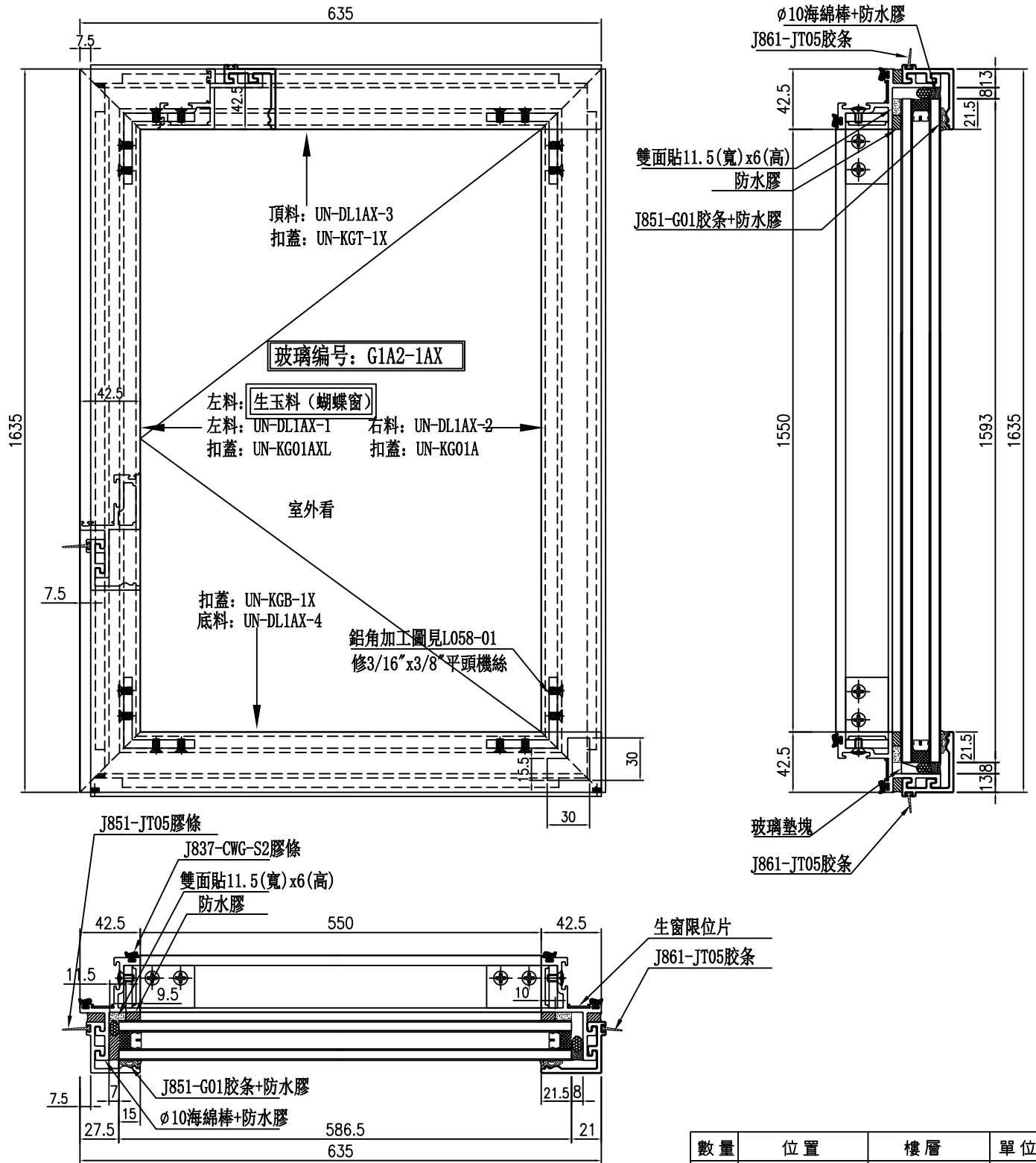


名稱	生窗玉雙玻加工圖	制圖	謝永林	2025. 12. 23	修改		
材料	X86631	復核	謝永林	2026.01.08	日期		
顏色	UCT207124XL-3	批准			圖號	UN-DR5C-4	



美特鋁質有限公司
MIDI Aluminium Fabricator Ltd.

工程號 J-861 地盤 己連拿利



數量	位置	樓層	單位
6	CW-3003	25F-30F	A

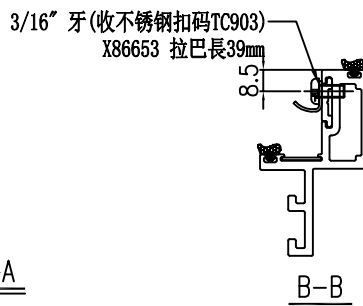
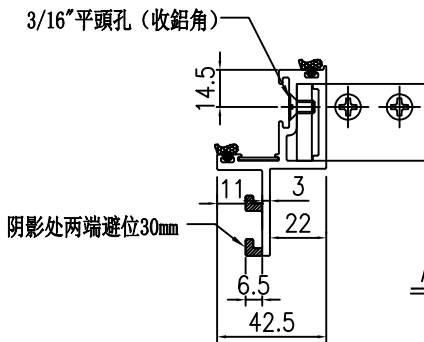
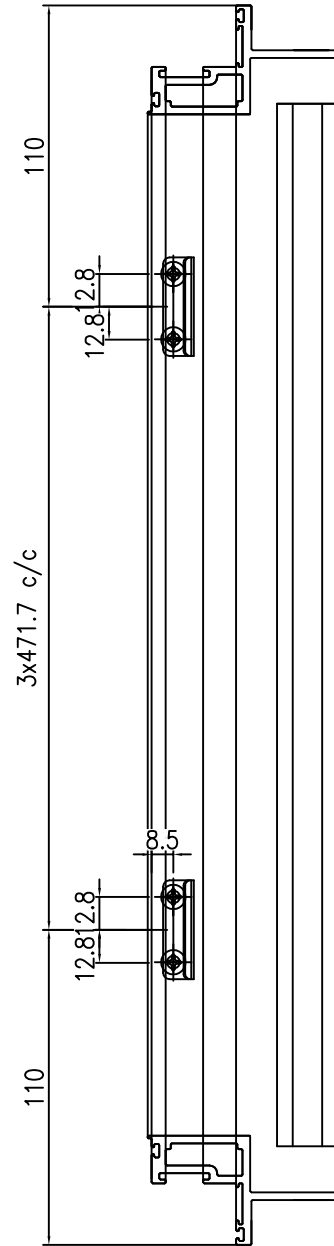
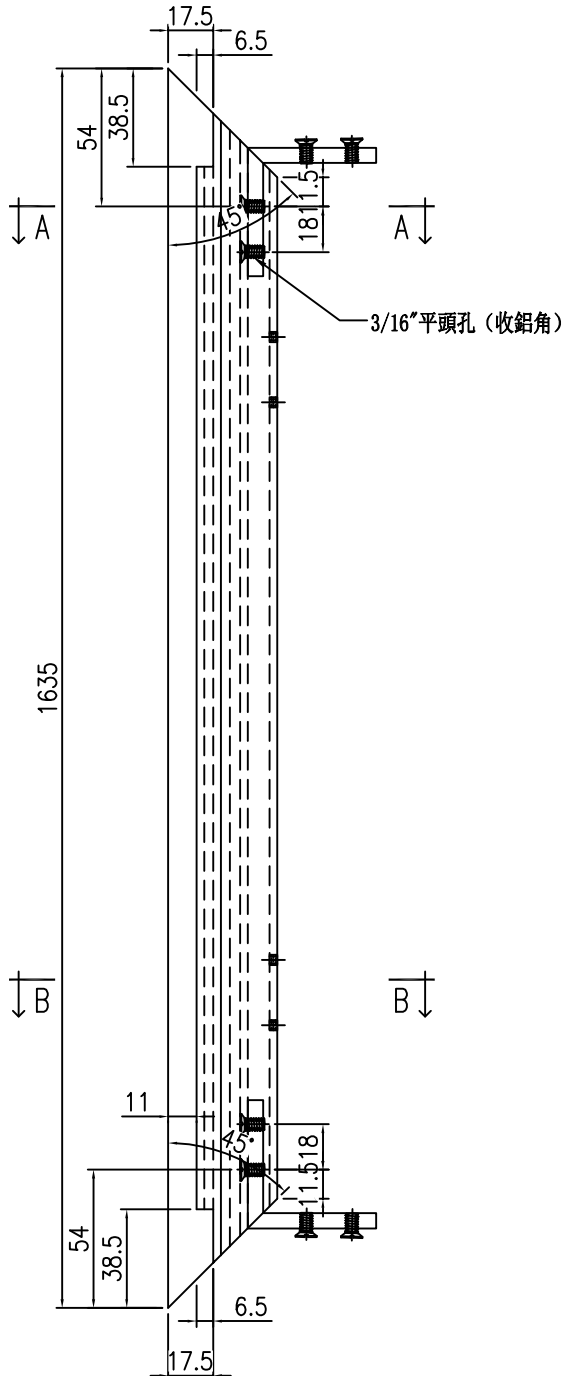
名稱	生窗玉組裝圖	制圖	謝永林	2025.12.23	修改		
材料	-	復核	謝永林	2026.01.08	日期		
顏色	UCT207124XL-3	批准			圖號	UN-DL1AX	



美特鋁質有限公司
MIDI Aluminium Fabricator Ltd.

工程號 J-861 地盤 己連拿利

物料編號	使用位置	數量
UN-DL1AX-1	UN-DL1AX	6



名稱	生玉料(蝴蝶窗)雙玻加工圖	制圖	謝永林	2025.12.23	修改		
材料	X86632	復核	謝永林	2026.01.08	日期		
顏色	UCT207124XL-3	批准			圖號	UN-DL1AX-1	



美特鋁質 有限公司
MIDI Aluminium Fabricator Ltd.

工程號

J-861

地盤

己連拿利

物料編號

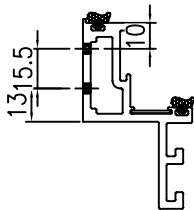
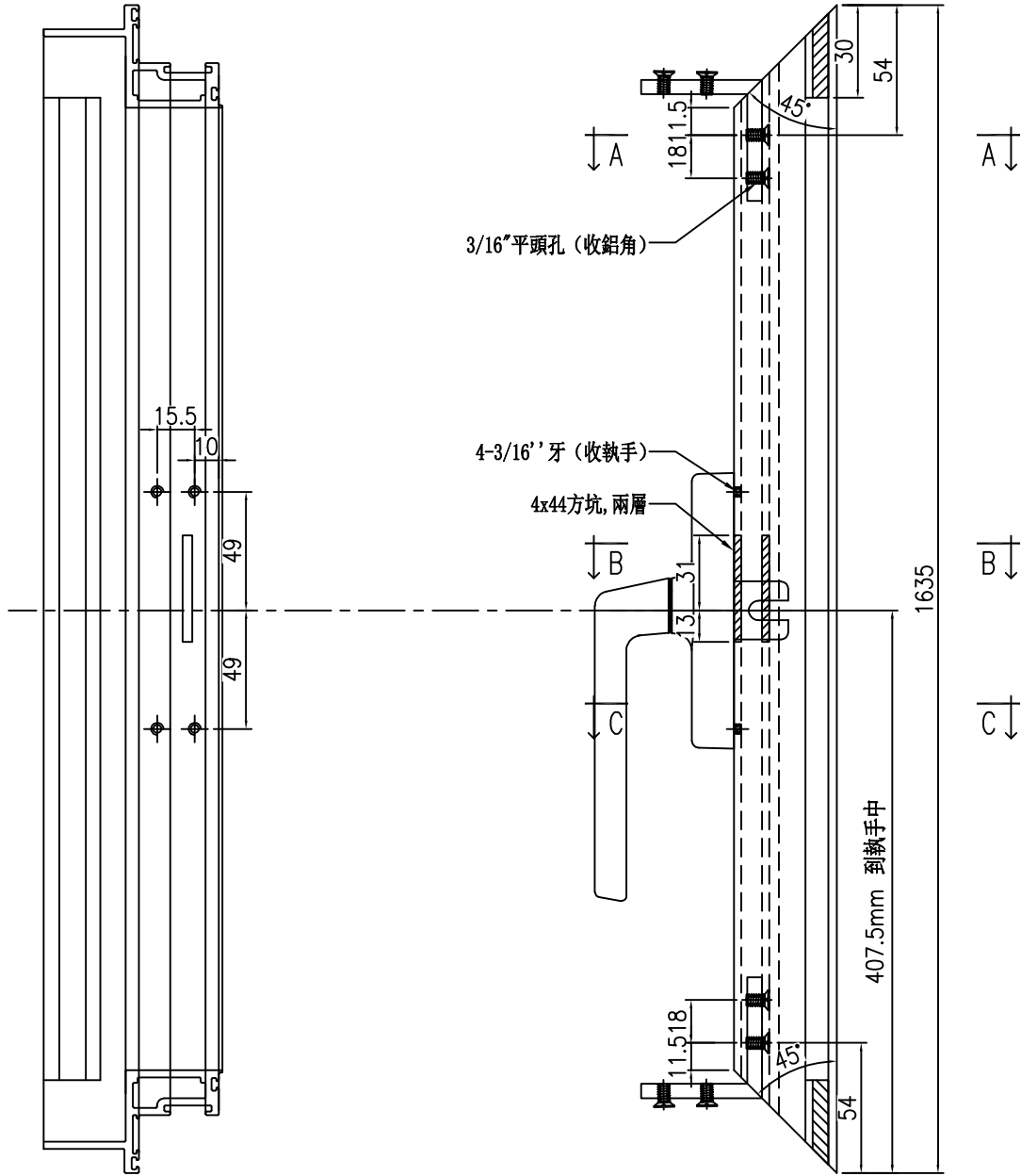
UN-DL1AX-2

使用位置

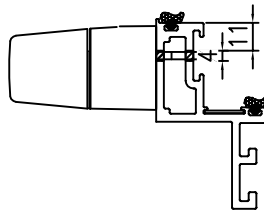
UN-DL1AX

數量

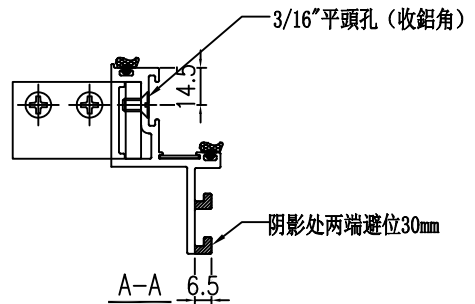
6



C-C



B-B



A-A

名稱

生窗玉雙玻加工圖

制圖

謝永林

2025. 12. 23

修改

材料

X86631

復核

謝永林

2026.01.08

日期

顏色

UCT207124XL-3

批准

圖號

UN-DL1AX-2

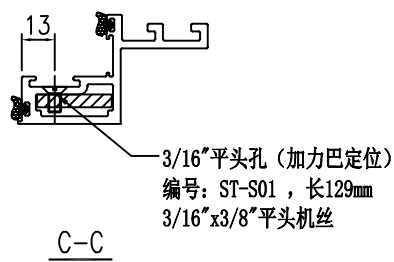
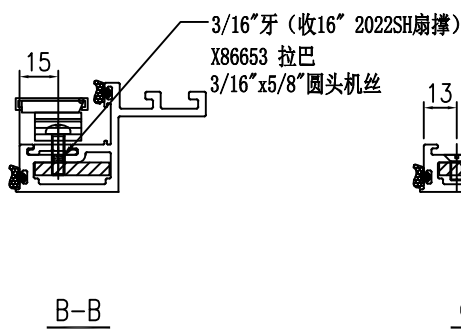
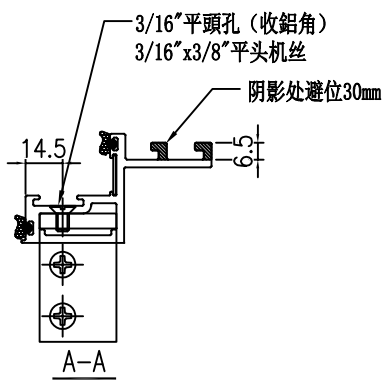
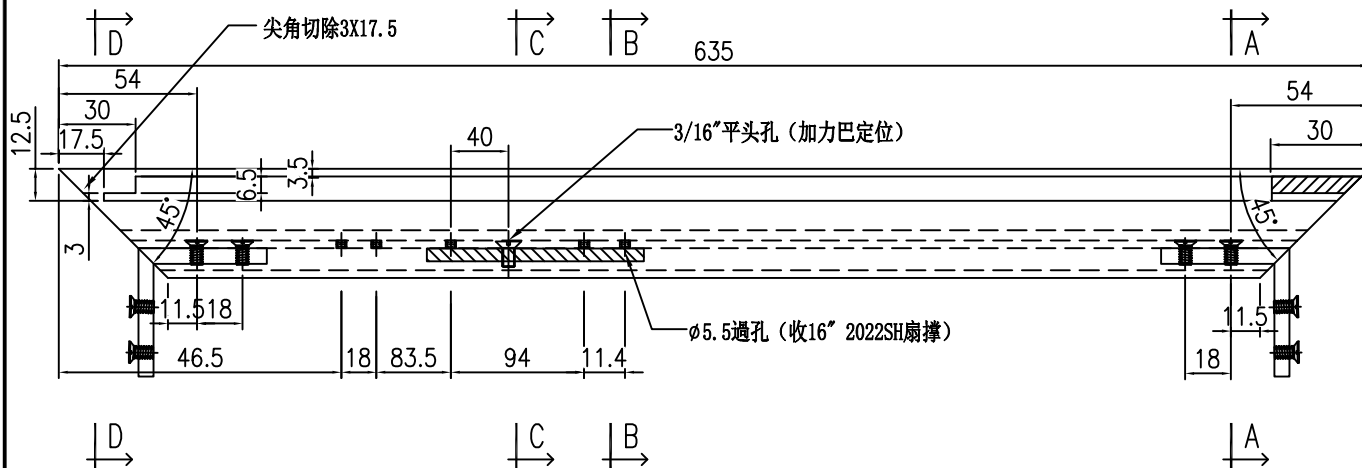
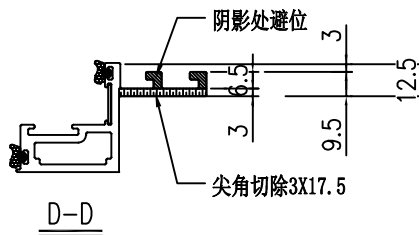


美特鋁質 有限公司
MIDI Aluminium Fabricator Ltd.

使用位置
UN-DL1AX

數量
6

工程號 J-861 地盤 己連拿利

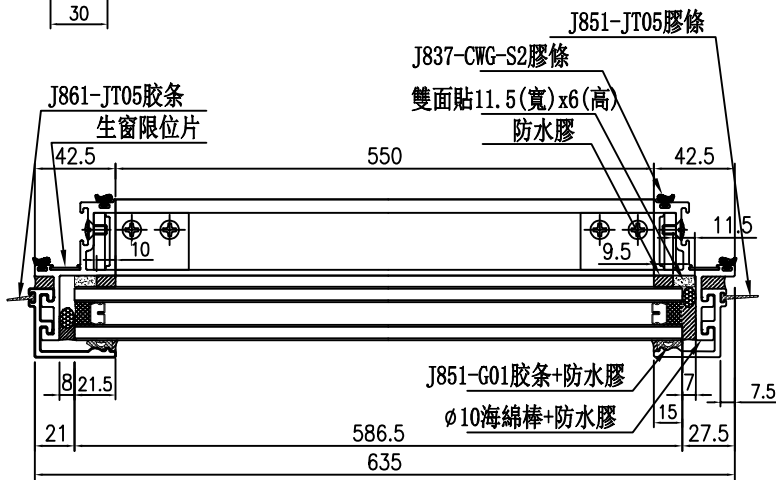
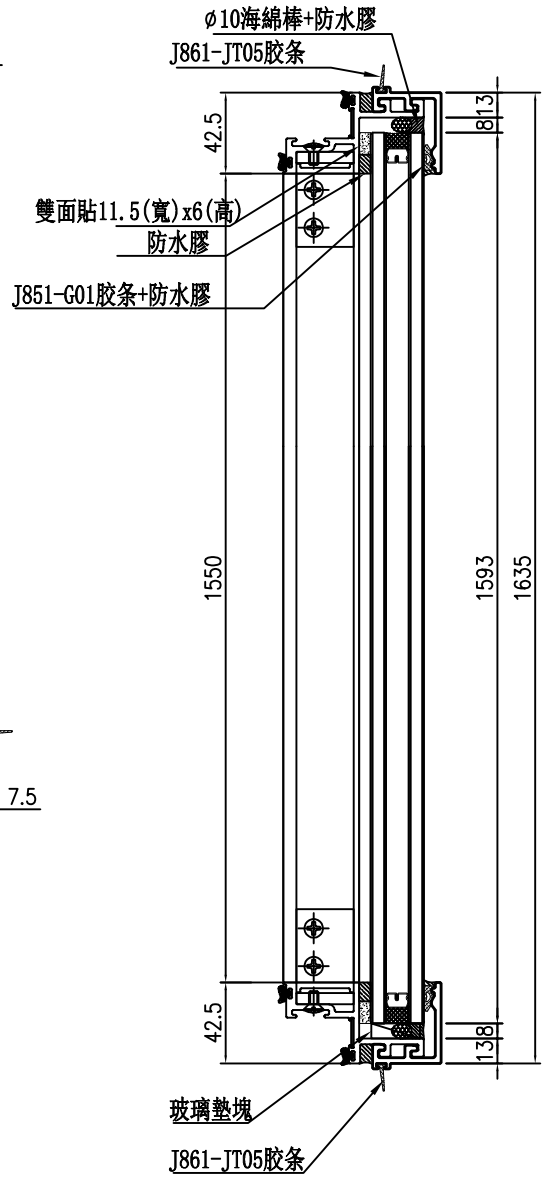
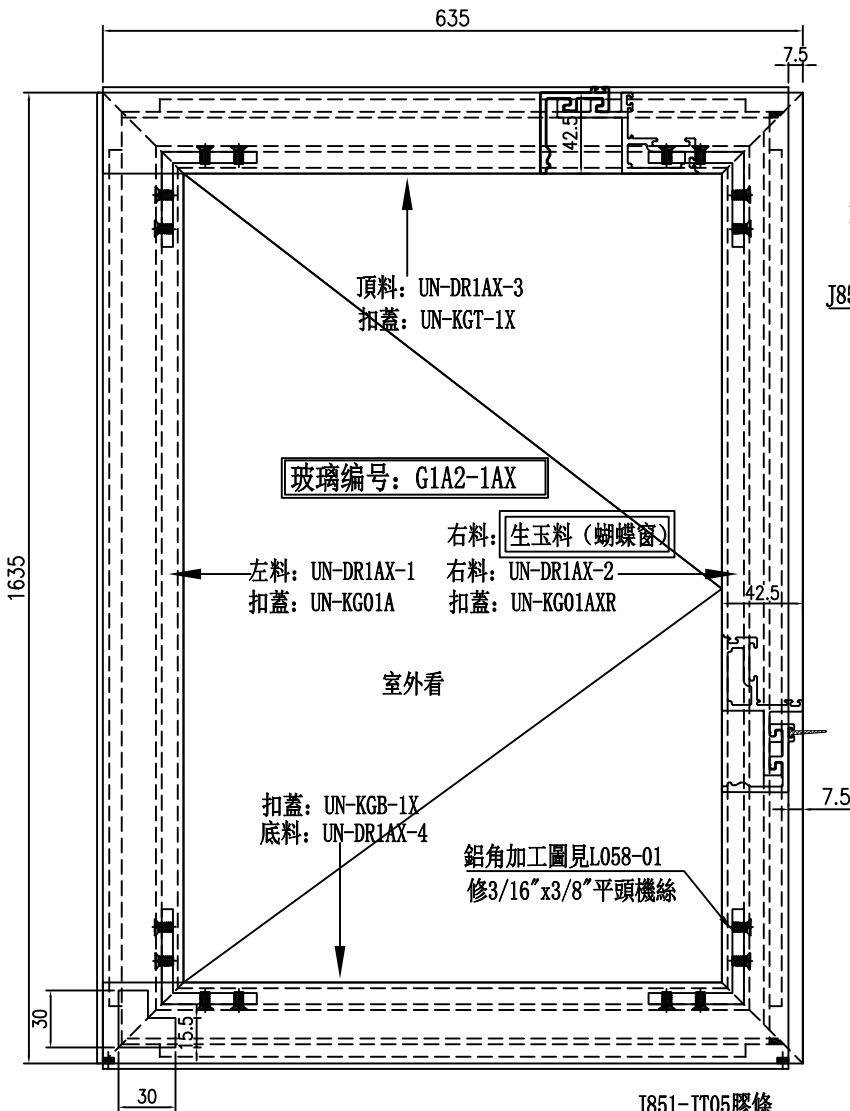


名稱	生窗玉雙玻加工圖	制圖	謝永林	2025. 12. 23	修改		
材料	X86631	復核	謝永林	2026.01.08	日期		
顏色	UCT207124XL-3	批准			圖號	UN-DL1AX-3	



美特鋁質有限公司
MIDI Aluminium Fabricator Ltd.

工程號 J-861 地盤 己連拿利



數量	位置	樓層	單位
6	CW-3003	25F-30F	A
5	CW-3009	26F-30F	B
11	合計		

名稱	生窗玉組裝圖	制圖	謝永林	2025.12.23	修改			
材料	-	復核	謝永林	2026.01.08	日期			
顏色	UCT207124XL-3	批准			圖號	UN-DR1AX		



美特鋁質 有限公司
MIDI Aluminium Fabricator Ltd.

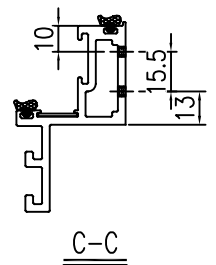
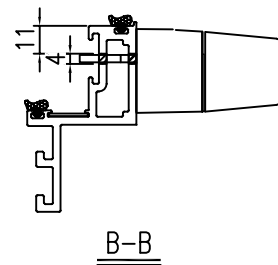
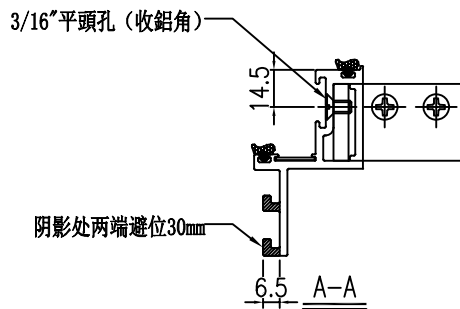
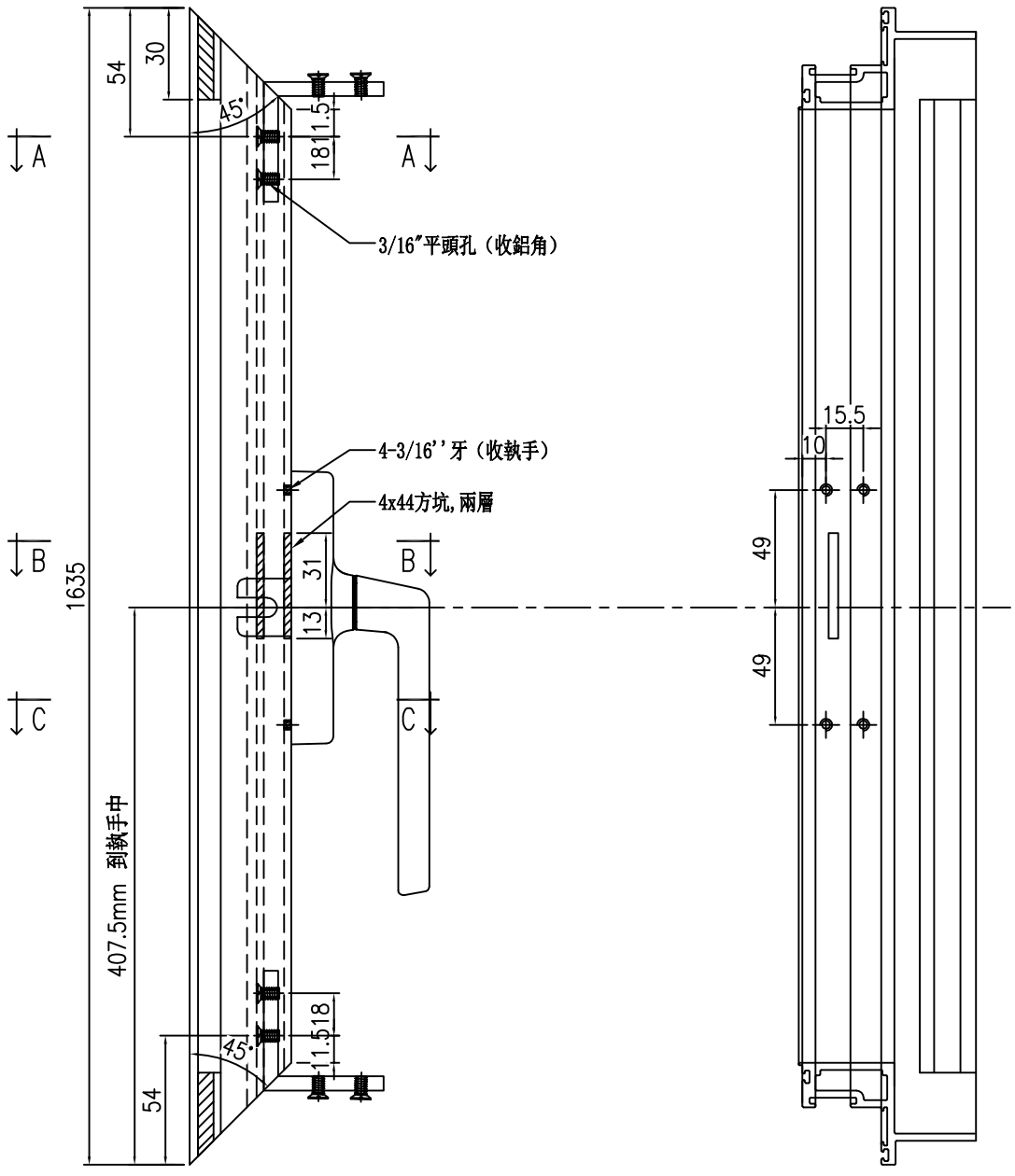
工程號

J-861

地盤

己連拿利

物料編號	使用位置	數量
UN-DR1AX-1	UN-DR1AX	11



名稱	生窗玉雙玻加工圖	制圖	謝永林	2025. 12. 23	修改			
材料	X86631	復核	謝永林	2026.01.08	日期			
顏色	UCT207124XL-3	批准			圖號	UN-DR1AX-1		



美特鋁質 有限公司
MIDI Aluminium Fabricator Ltd.

工程號

J-861

地盤

己連拿利

物料編號

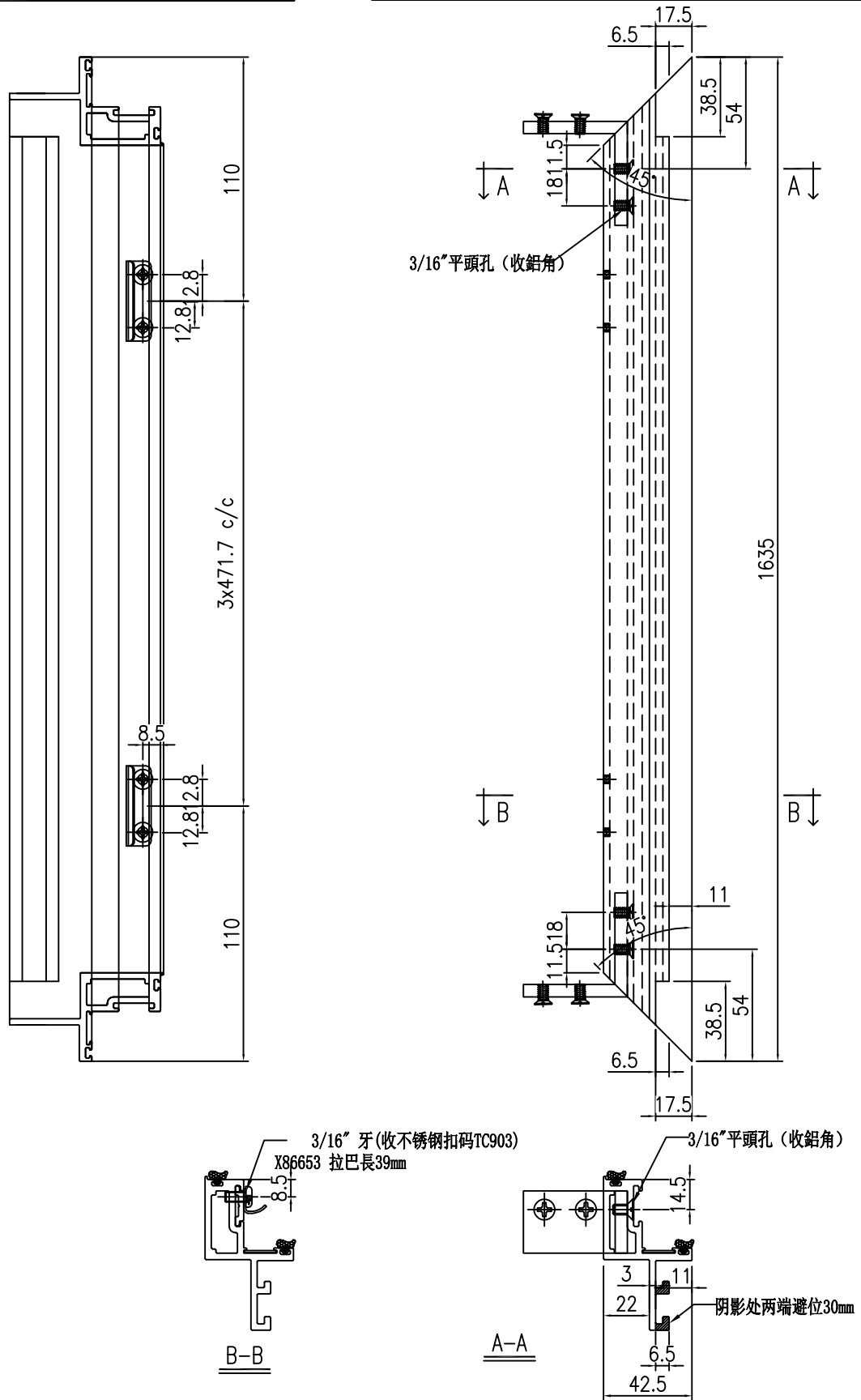
UN-DR1AX-2

使用位置

UN-DR1AX

數量

11



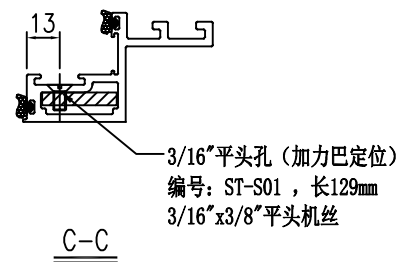
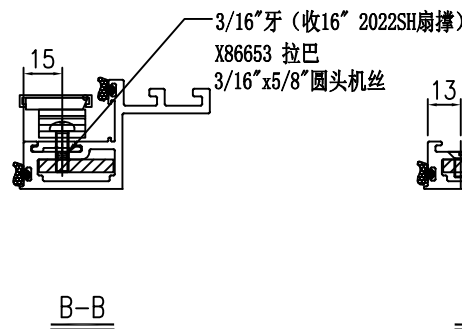
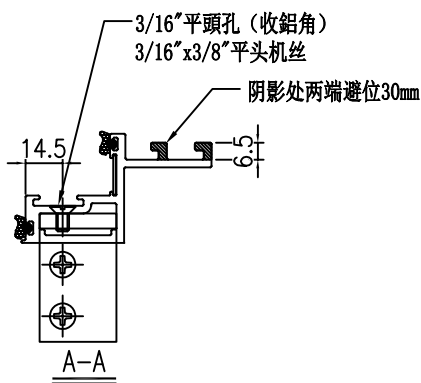
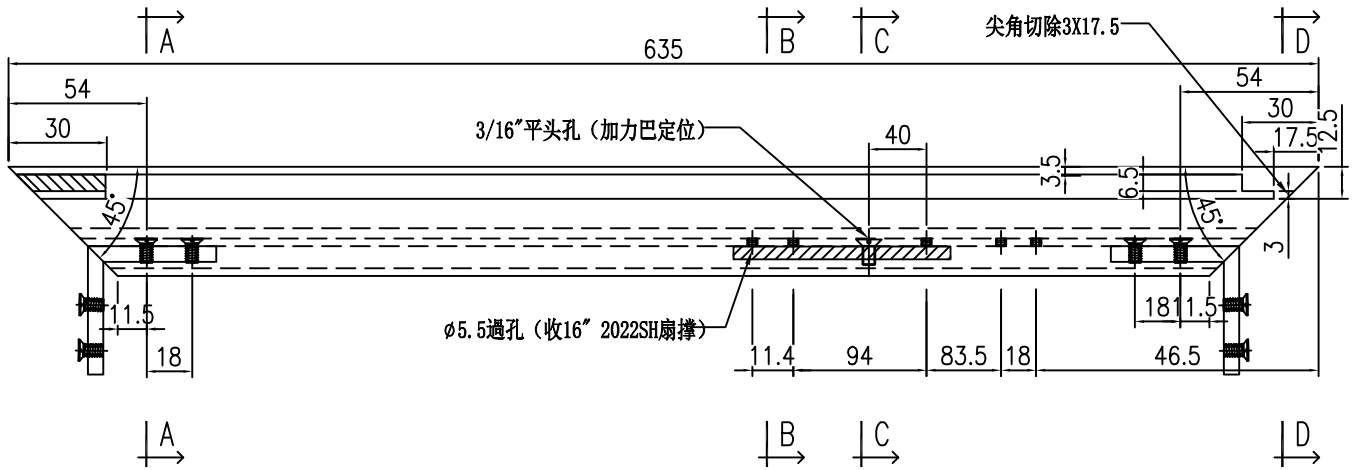
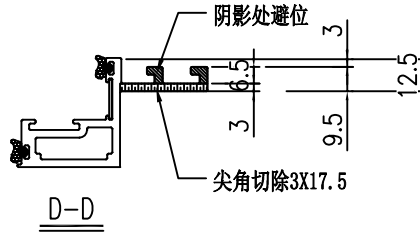
名稱	生玉料 (蝴蝶窗) 雙玻加工圖	制圖	謝永林	2025. 12. 23	修改			
材料	X86632	復核	謝永林	2026.01.08	日期			
顏色	UCT207124XL-3	批准			圖號	UN-DR1AX-2		



美特鋁質 有限公司
MIDI Aluminium Fabricator Ltd.

使用位置	數量
UN-DR1AX	11

工程號	J-861	地盤	己連拿利
-----	-------	----	------



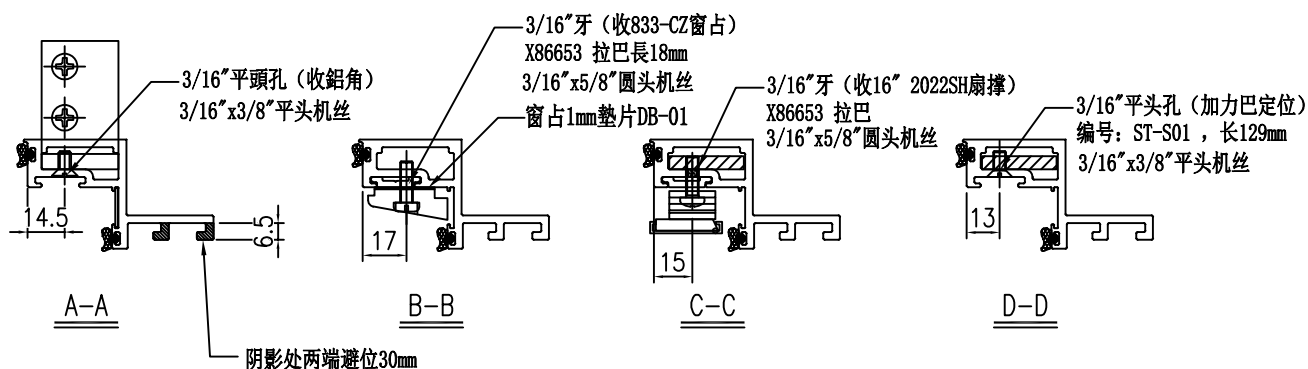
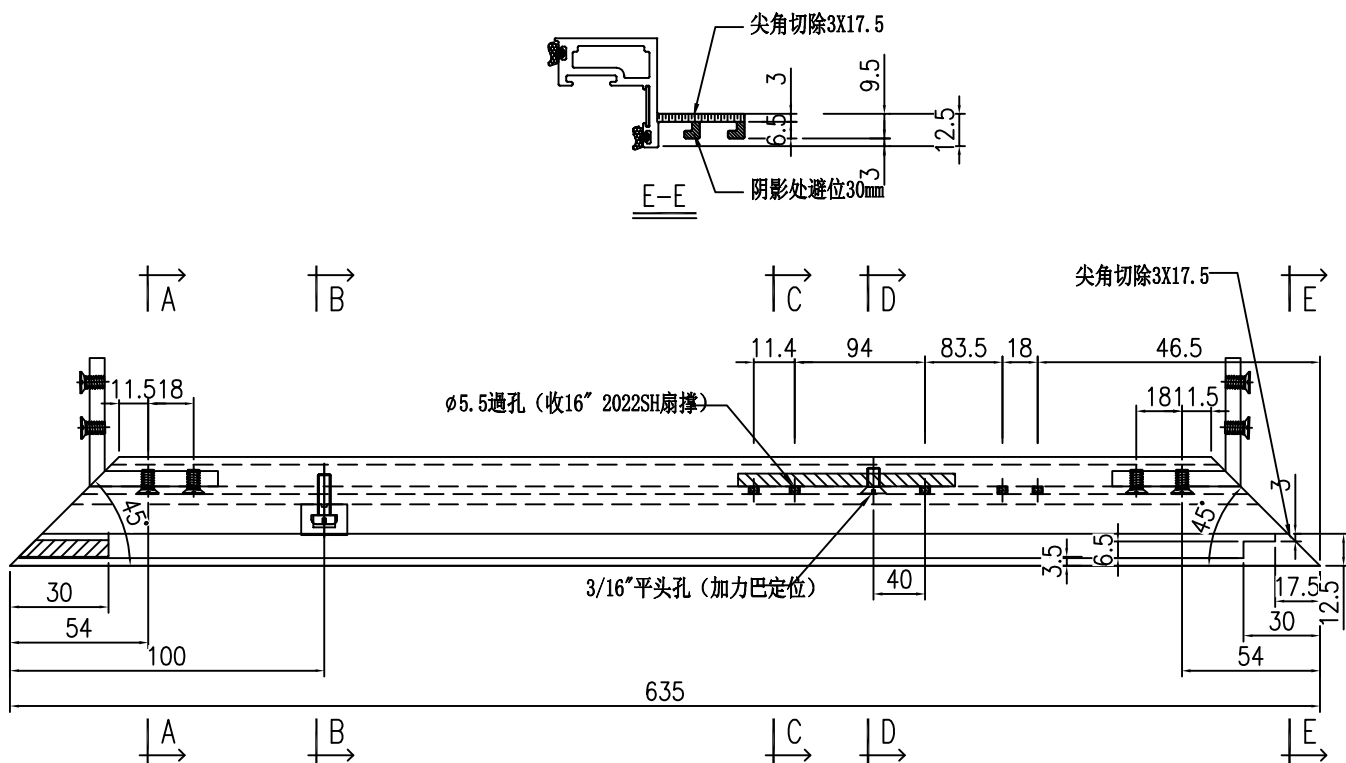
名稱	生窗玉雙玻加工圖	制圖	謝永林	2025. 12. 23	修改		
材料	X86631	復核	謝永林	2026.01.08	日期		
顏色	UCT207124XL-3	批准			圖號	UN-DR1AX-3	



美特鋁質有限公司
MIDI Aluminium Fabricator Ltd.

使用位置	數量
UN-DR1AX	11

工程號	J-861	地盤	己連拿利
-----	-------	----	------

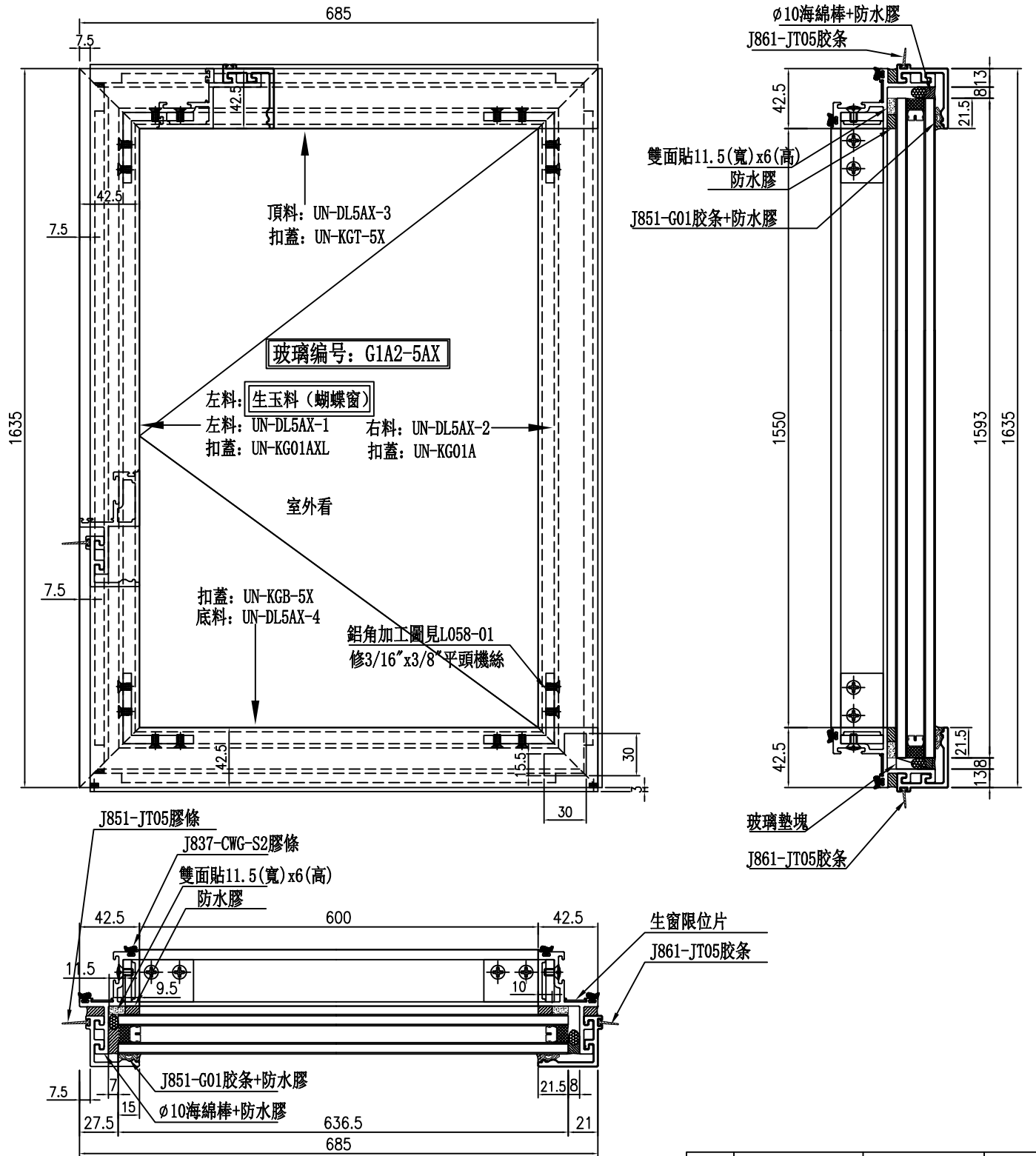


名稱	生窗玉雙玻加工圖	制圖	謝永林	2025. 12. 23	修改		
材料	X86631	復核	謝永林	2026.01.08	日期		
顏色	UCT207124XL-3	批准			圖號	UN-DR1AX-4	



美特鋁質有限公司
MIDI Aluminium Fabricator Ltd.

工程號 J-861 地盤 己連拿利



數量	位置	樓層	單位
5	CW-3009	26F-30F	A

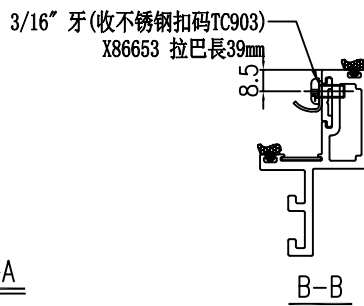
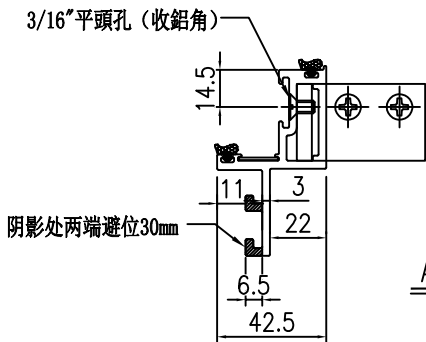
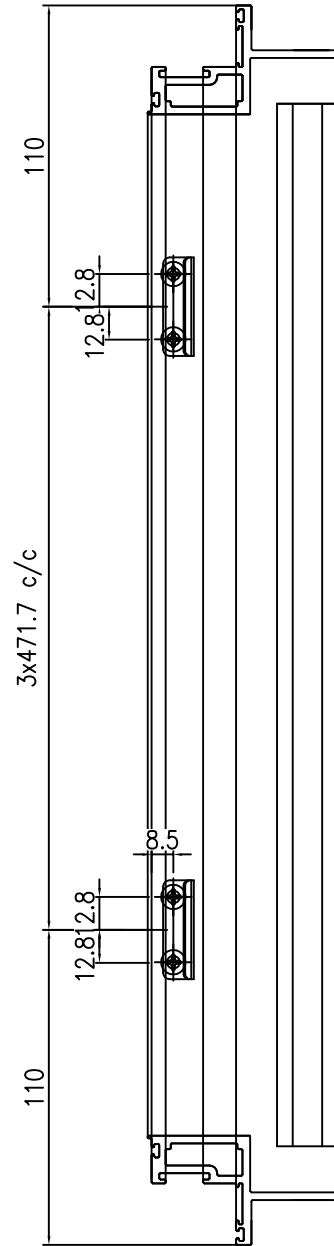
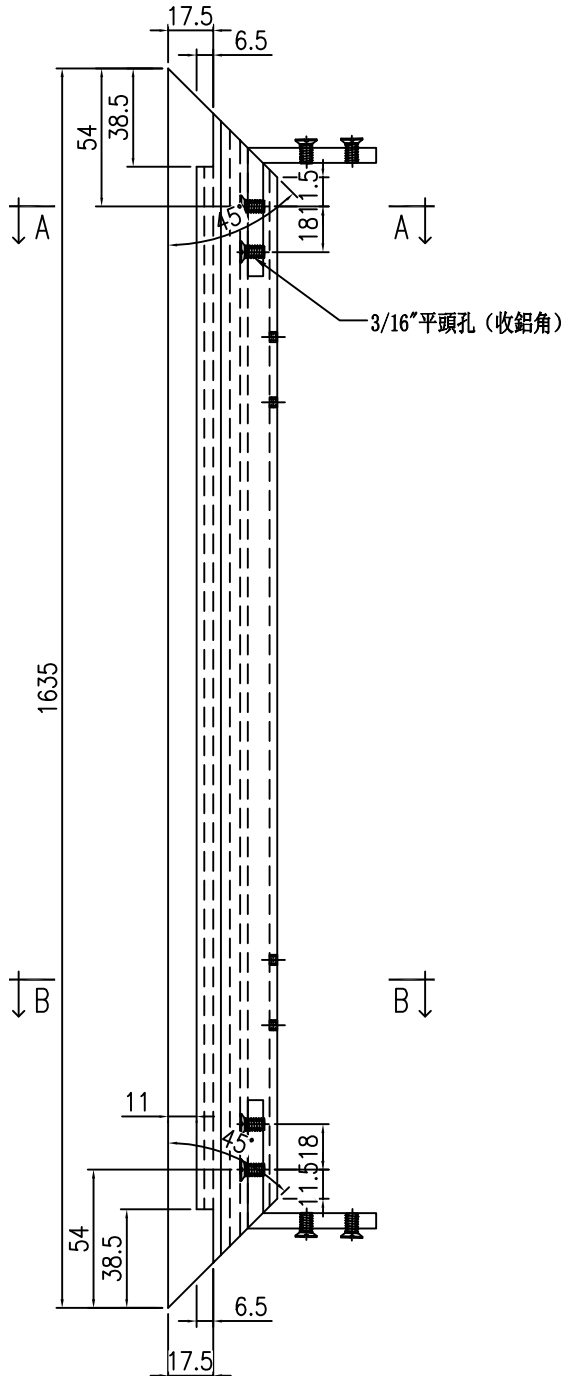
名稱	生窗玉組裝圖	制圖	謝永林	2025.12.23	修改		
材料	-	復核	謝永林	2026.01.08	日期		
顏色	UCT207124XL-3	批准			圖號	UN-DL5AX	



美特鋁質有限公司
MIDI Aluminium Fabricator Ltd.

工程號 J-861 地盤 己連拿利

物料編號	使用位置	數量
UN-DL5AX-1	UN-DL5AX	5



名稱	生玉料 (蝴蝶窗) 雙玻加工圖	制圖	謝永林	2025. 12. 23	修改		
材料	X86632	復核	謝永林	2026.01.08	日期		
顏色	UCT207124XL-3	批准			圖號	UN-DL5AX-1	



美特鋁質 有限公司
MIDI Aluminium Fabricator Ltd.

工程號

J-861

地盤

己連拿利

物料編號

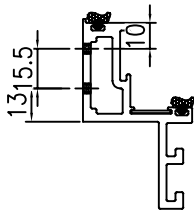
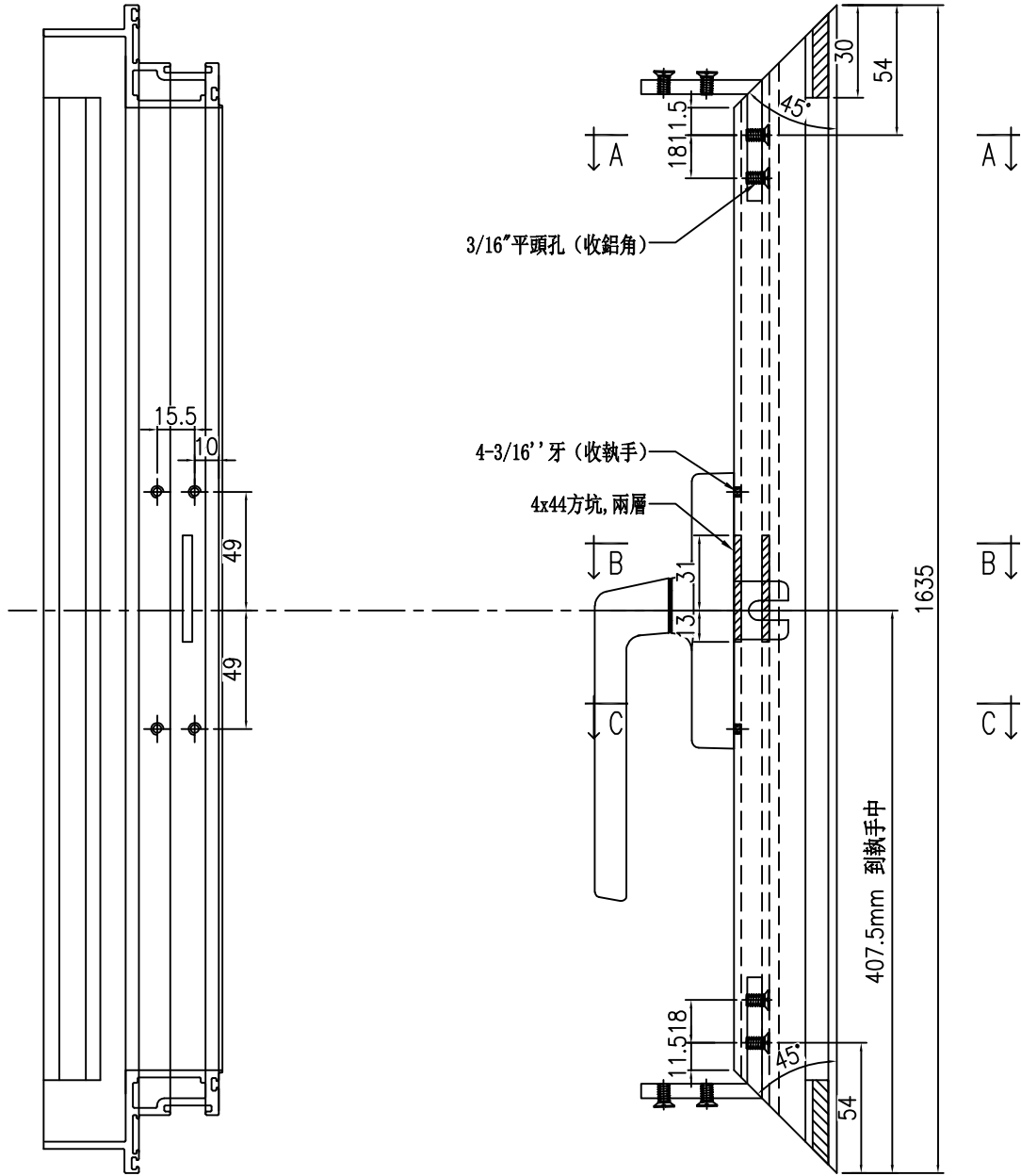
UN-DL5AX-2

使用位置

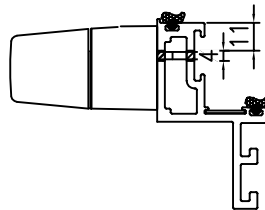
UN-DL5AX

數量

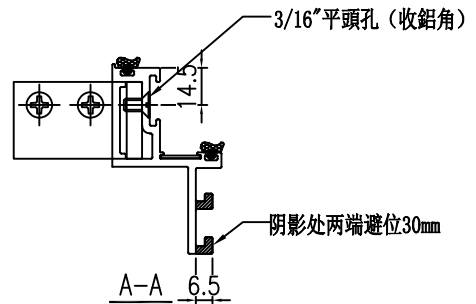
5



C-C



B-B



A-A

名稱

生窗玉雙玻加工圖

制圖

謝永林

2025. 12. 23

修改

材料

X86631

復核

謝永林

2026.01.08

日期

顏色

UCT207124XL-3

批准

圖號

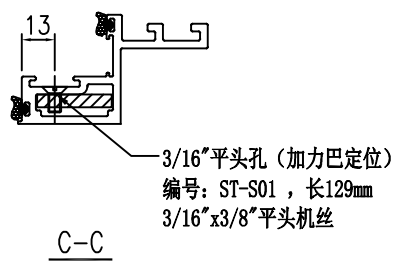
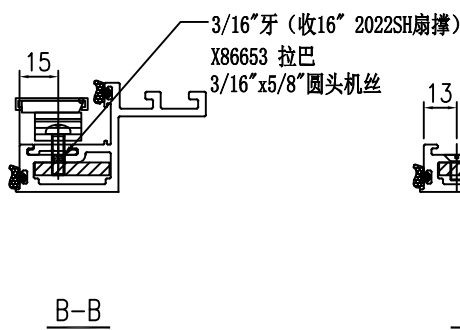
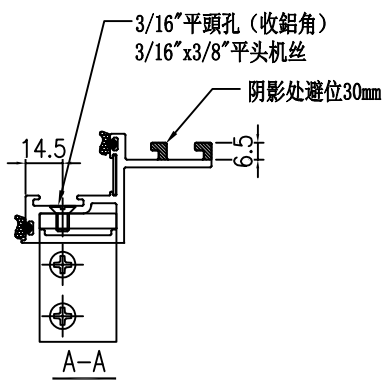
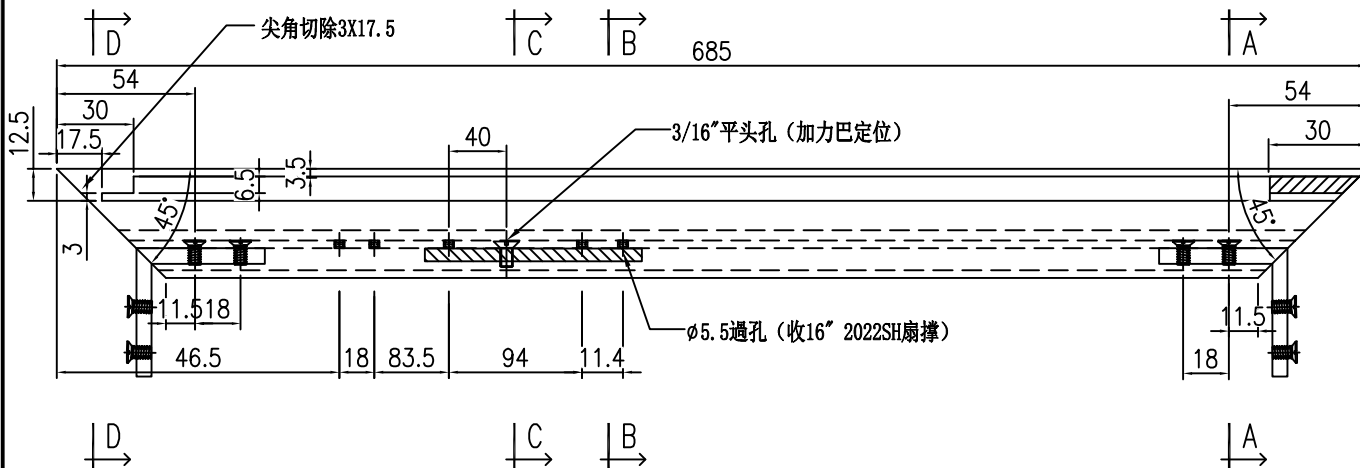
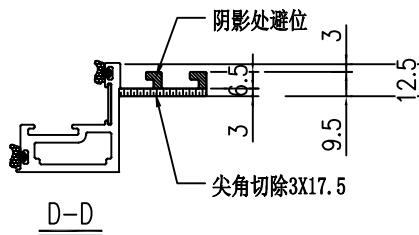
UN-DL5AX-2



美特鋁質 有限公司
MIDI Aluminium Fabricator Ltd.

使用位置	數量
UN-DL5AX	5

工程號	J-861	地盤	己連拿利
-----	-------	----	------



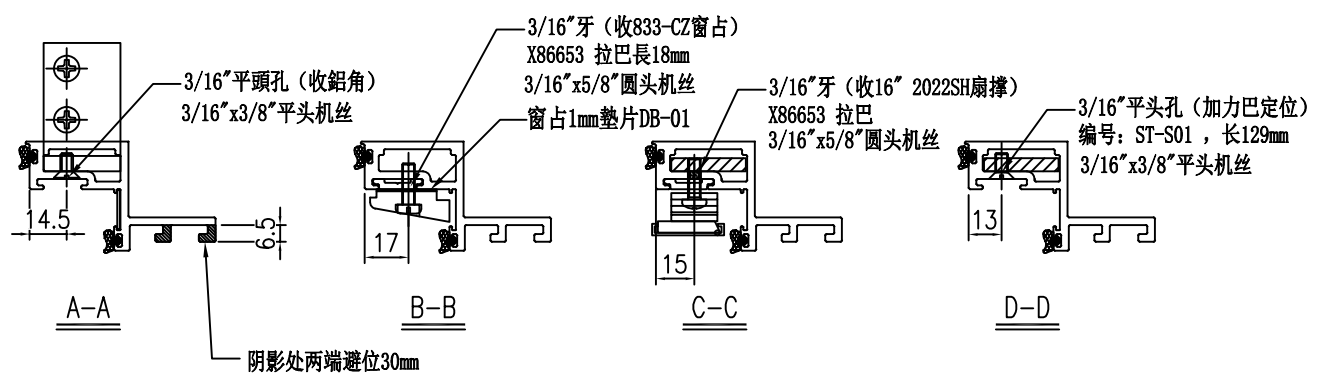
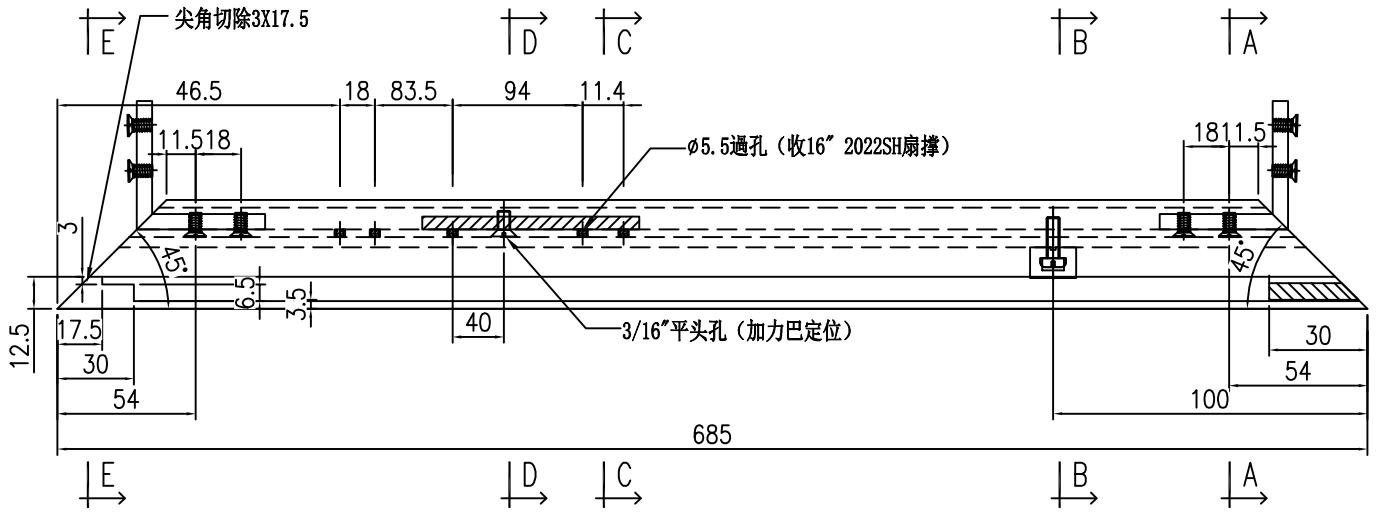
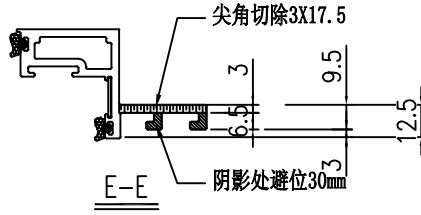
名稱	生窗玉雙玻加工圖	制圖	謝永林	2025. 12. 23	修改		
材料	X86631	復核	謝永林	2026.01.08	日期		
顏色	UCT207124XL-3	批准			圖號	UN-DL5AX-3	



美特鋁質有限公司
MIDI Aluminium Fabricator Ltd.

使用位置	數量
UN-DL5AX	5

工程號	J-861	地盤	己連拿利
-----	-------	----	------

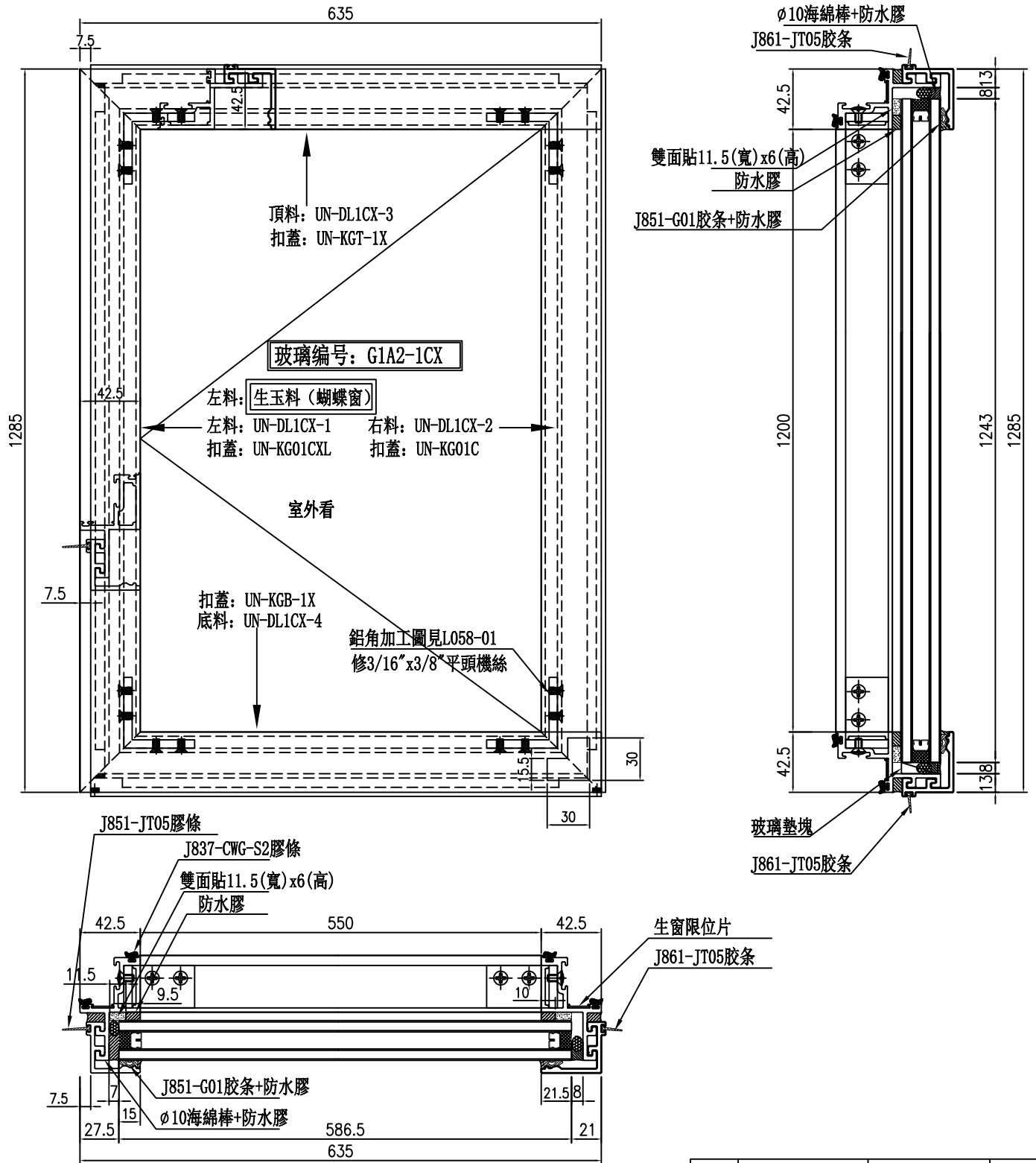


名稱	生窗玉雙玻加工圖	制圖	謝永林	2025.12.23	修改		
材料	X86631	復核	謝永林	2026.01.08	日期		
顏色	UCT207124XL-3	批准			圖號	UN-DL5AX-4	



美特鋁質有限公司
MIDI Aluminium Fabricator Ltd.

工程號 J-861 地盤 己連拿利



數量	位置	樓層	單位
5	CW-3009	26F-30F	B

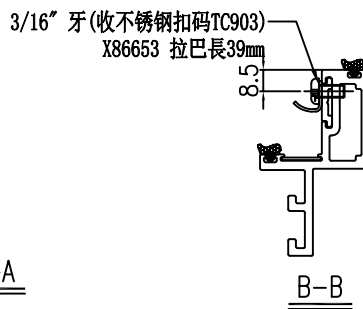
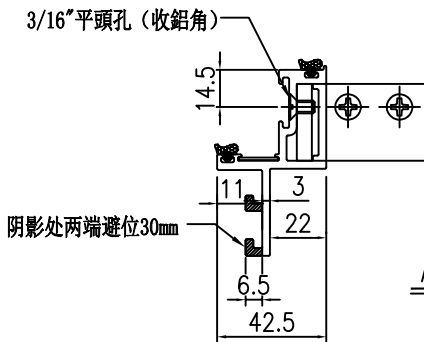
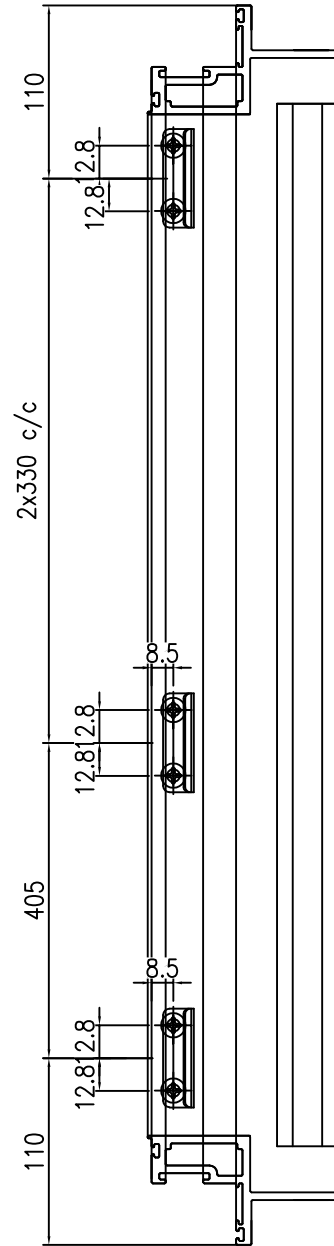
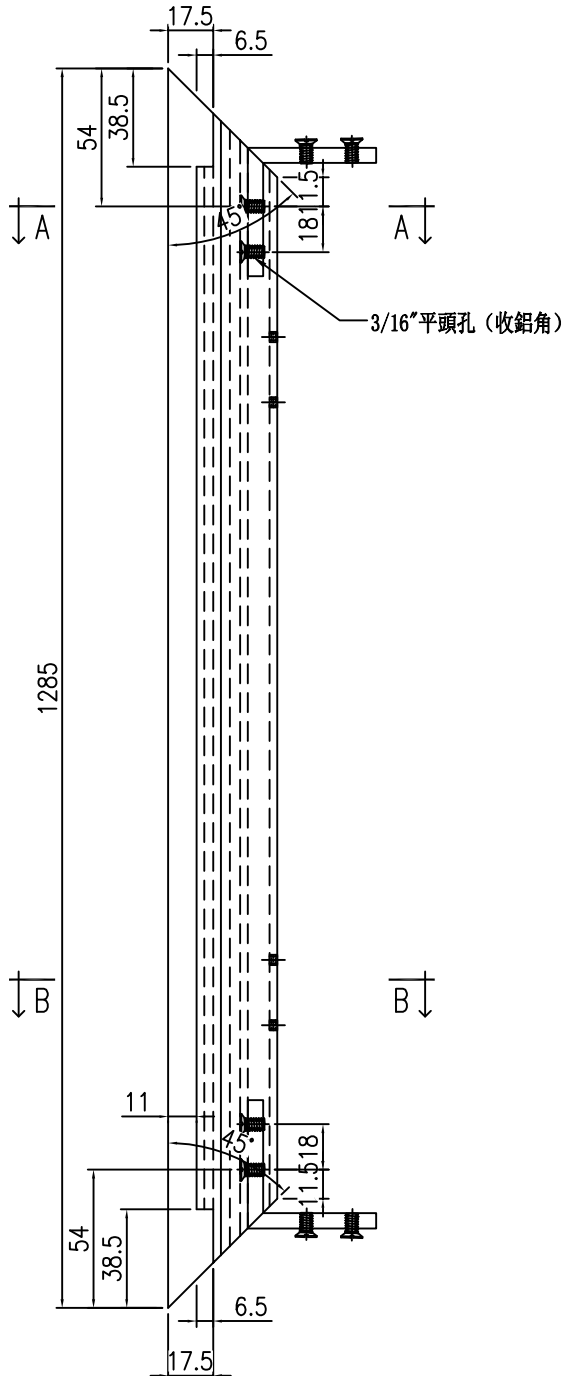
名稱	生窗玉組裝圖	制圖	謝永林	2025.12.23	修改		
材料	-	復核	謝永林	2026.01.08	日期		
顏色	UCT207124XL-3	批准			圖號	UN-DL1CX	



美特鋁質有限公司
MIDI Aluminium Fabricator Ltd.

工程號 J-861 地盤 己連拿利

物料編號	使用位置	數量
UN-DL1CX-1	UN-DL1CX	5



名稱	生玉料(蝴蝶窗)雙玻加工圖	制圖	謝永林	2025.12.23	修改		
材料	X86632	復核	謝永林	2026.01.08	日期		
顏色	UCT207124XL-3	批准			圖號	UN-DL1CX-1	



美特鋁質有限公司
MIDI Aluminium Fabricator Ltd.

工程號

J-861

地盤

己連拿利

物料編號

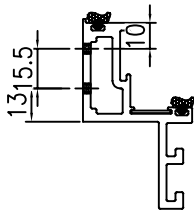
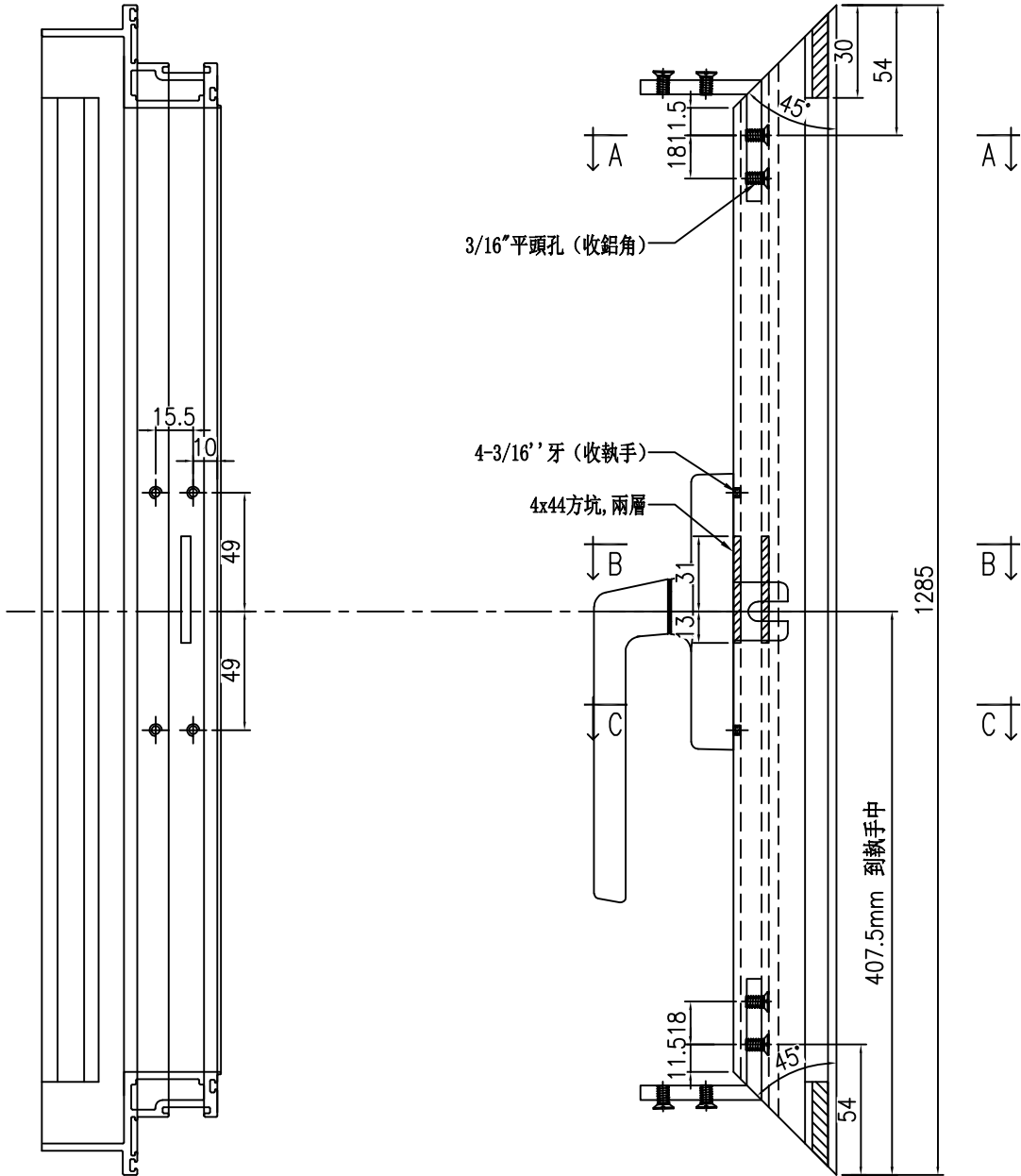
UN-DL1CX-2

使用位置

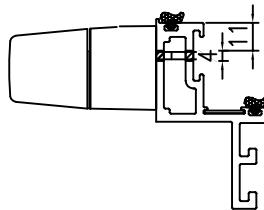
UN-DL1CX

數量

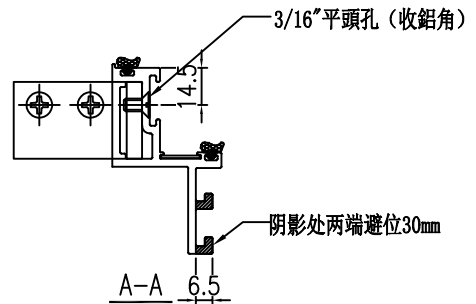
5



C-C



B-B



A-A

名稱

生窗玉雙玻加工圖

制圖

謝永林

2025. 12. 23

修改

材料

X86631

復核

謝永林

2026.01.08

日期

顏色

UCT207124XL-3

批准

圖號

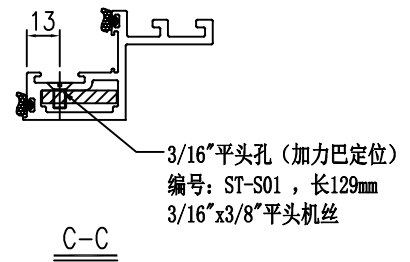
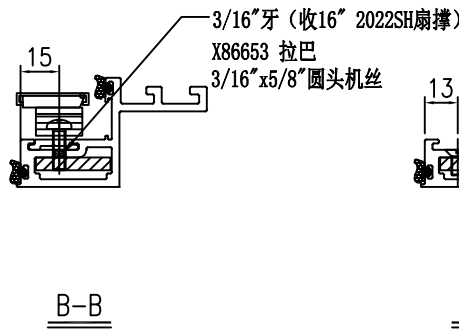
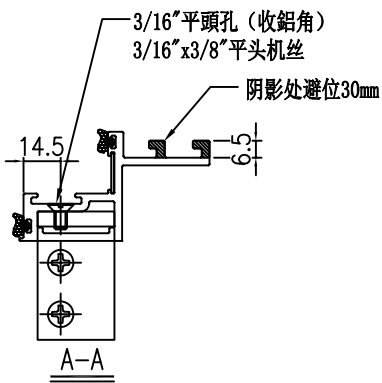
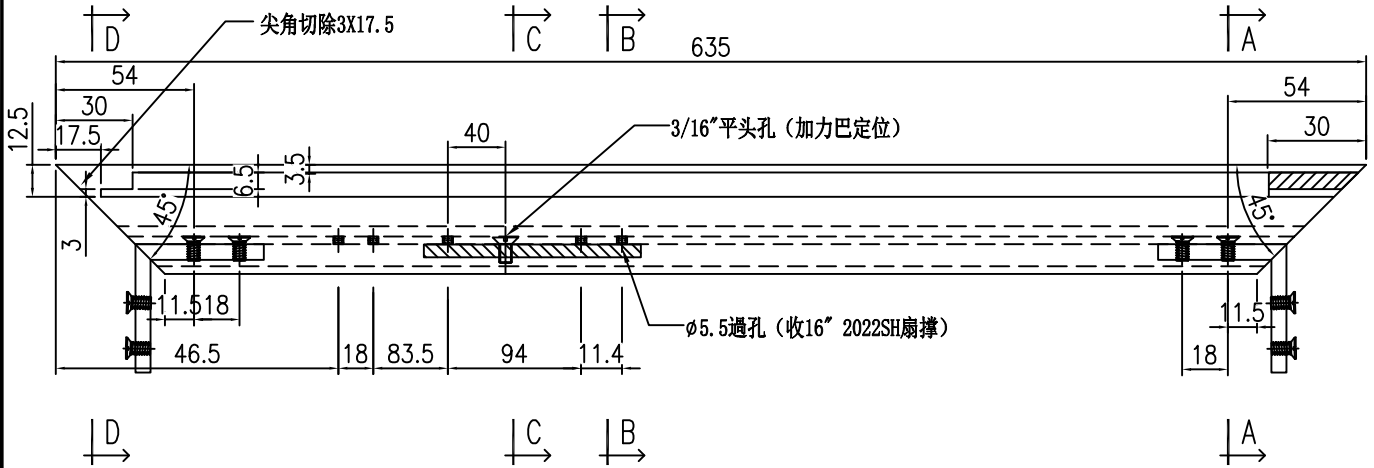
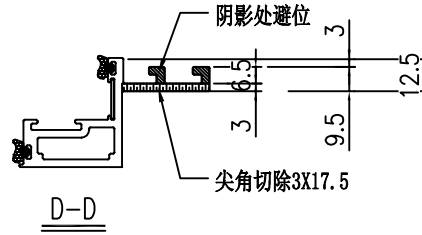
UN-DL1CX-2



美特鋁質 有限公司
MIDI Aluminium Fabricator Ltd.

使用位置	數量
UN-DL1CX	5

工程號	J-861	地盤	己連拿利
-----	-------	----	------



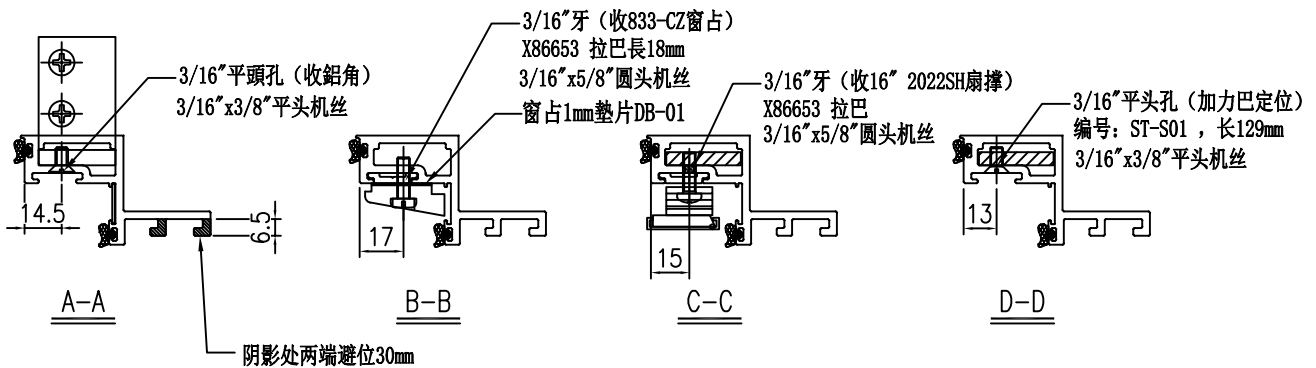
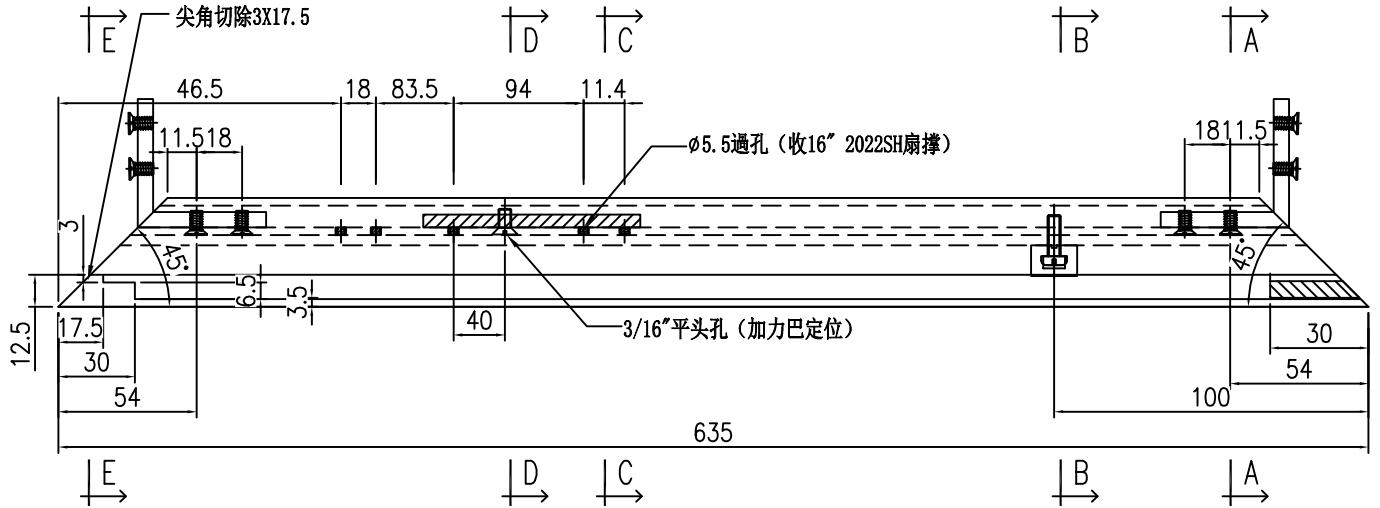
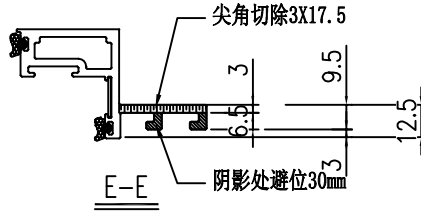
名稱	生窗玉雙玻加工圖	制圖	謝永林	2025. 12. 23	修改			
材料	X86631	復核	謝永林	2026.01.08	日期			
顏色	UCT207124XL-3	批准			圖號	UN-DL1CX-3		



美特鋁質有限公司
MIDI Aluminium Fabricator Ltd.

使用位置	數量
UN-DL1CX	5

工程號	J-861	地盤	己連拿利
-----	-------	----	------

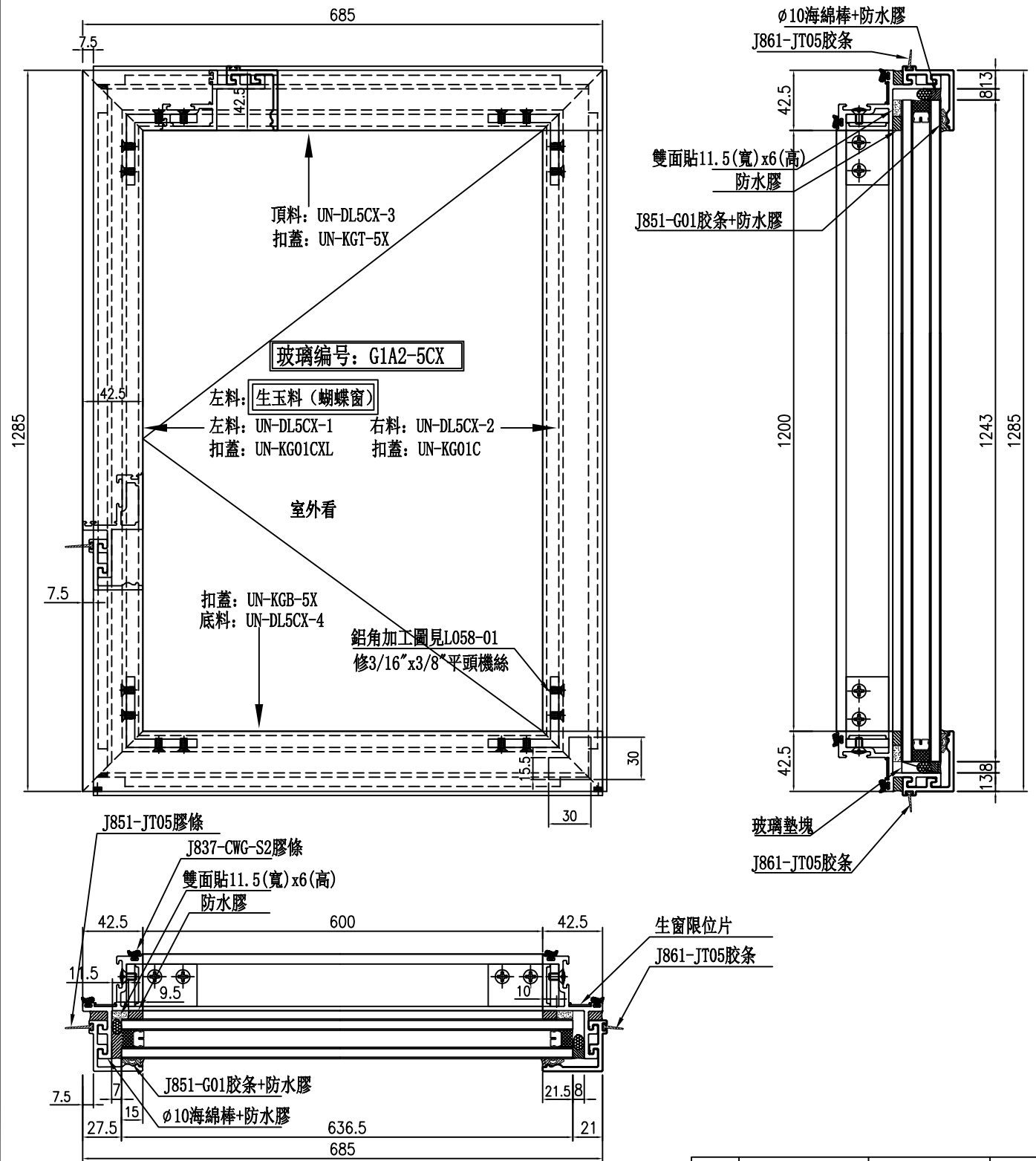


名稱	生窗玉雙玻加工圖	制圖	謝永林	2025. 12. 23	修改		
材料	X86631	復核	謝永林	2026.01.08	日期		
顏色	UCT207124XL-3	批准			圖號	UN-DL1CX-4	



美特鋁質 有限公司
MIDI Aluminium Fabricator Ltd.

工程號 J-861 地盤 己連拿利



數量	位置	樓層	單位
1	CW-3010	32F	A

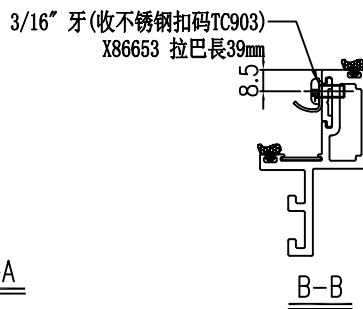
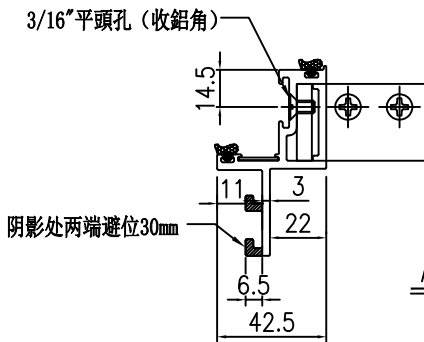
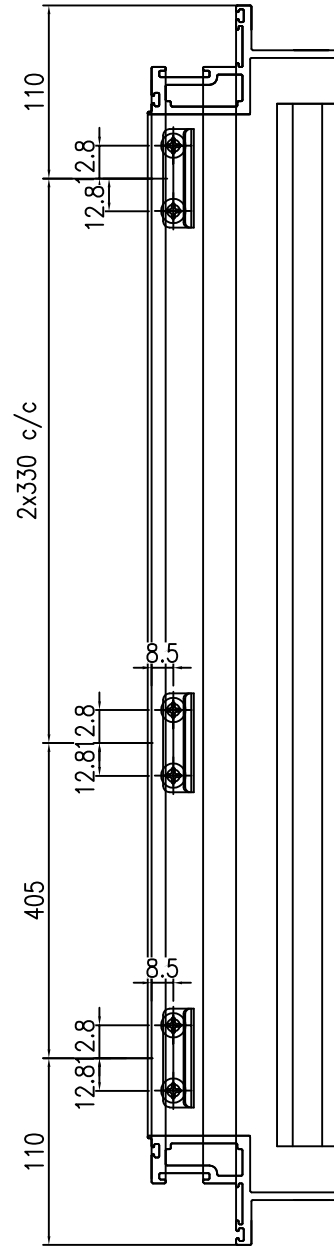
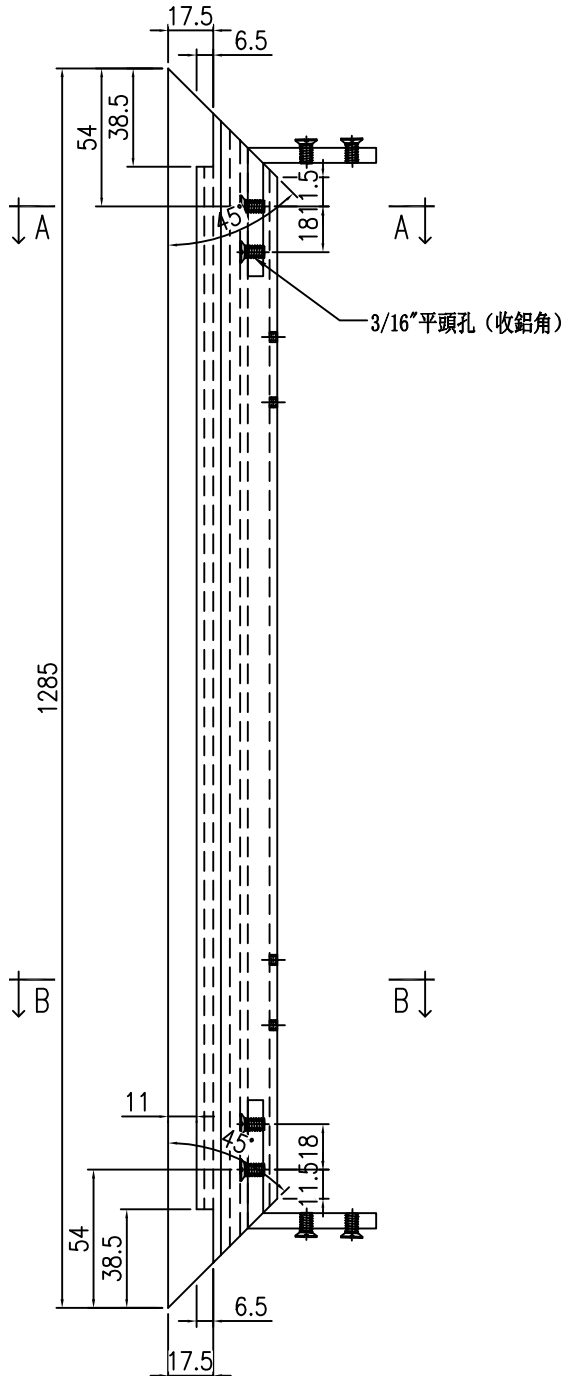
名稱	生窗玉組裝圖	制圖	謝永林	2025.12.23	修改		
材料	-	復核	謝永林	2026.01.08	日期		
顏色	UCT207124XL-3	批准			圖號	UN-DL5CX	



美特鋁質有限公司
MIDI Aluminium Fabricator Ltd.

工程號 J-861 地盤 己連拿利

物料編號	使用位置	數量
UN-DL5CX-1	UN-DL5CX	1



名稱	生玉料(蝴蝶窗)雙玻加工圖	制圖	謝永林	2025.12.23	修改		
材料	X86632	復核	謝永林	2026.01.08	日期		
顏色	UCT207124XL-3	批准			圖號	UN-DL5CX-1	



美特鋁質 有限公司
MIDI Aluminium Fabricator Ltd.

工程號

J-861

地盤

己連拿利

物料編號

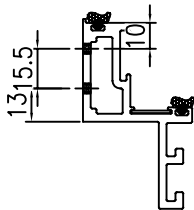
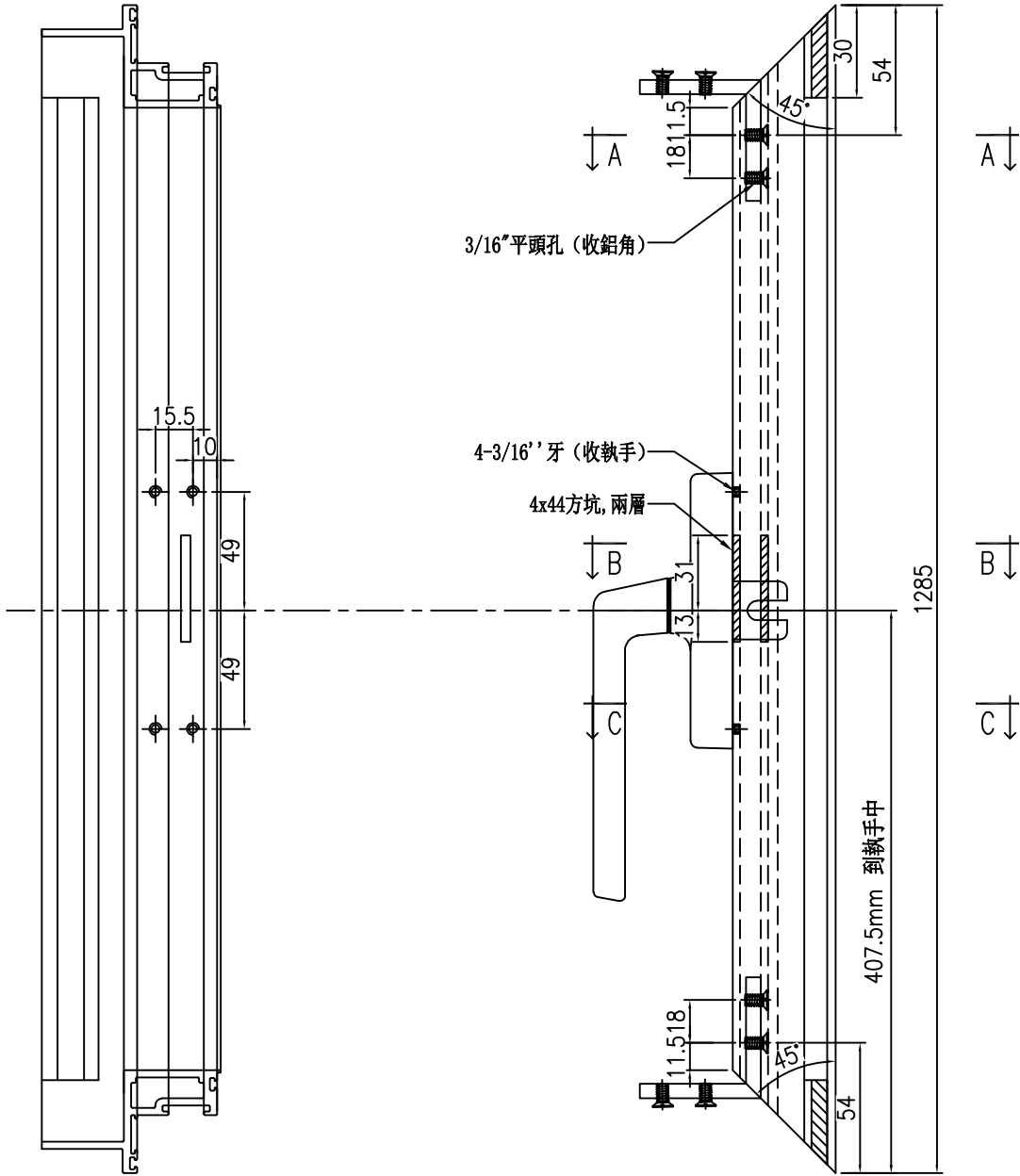
UN-DL5CX-2

使用位置

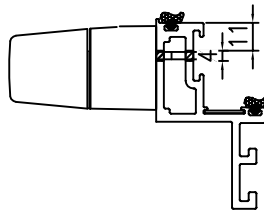
UN-DL5CX

數量

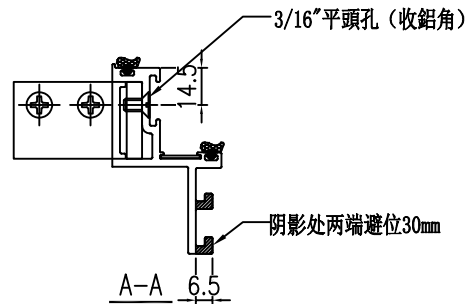
1



C-C



B-B



A-A

名稱

生窗玉雙玻加工圖

制圖

謝永林

2025. 12. 23

修改

材料

X86631

復核

謝永林

2026.01.08

日期

顏色

UCT207124XL-3

批准

圖號

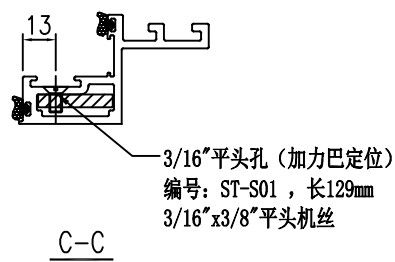
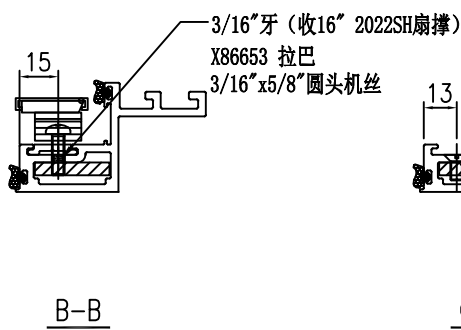
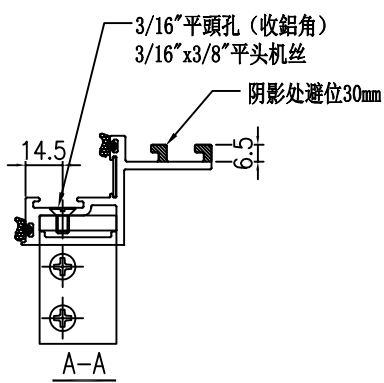
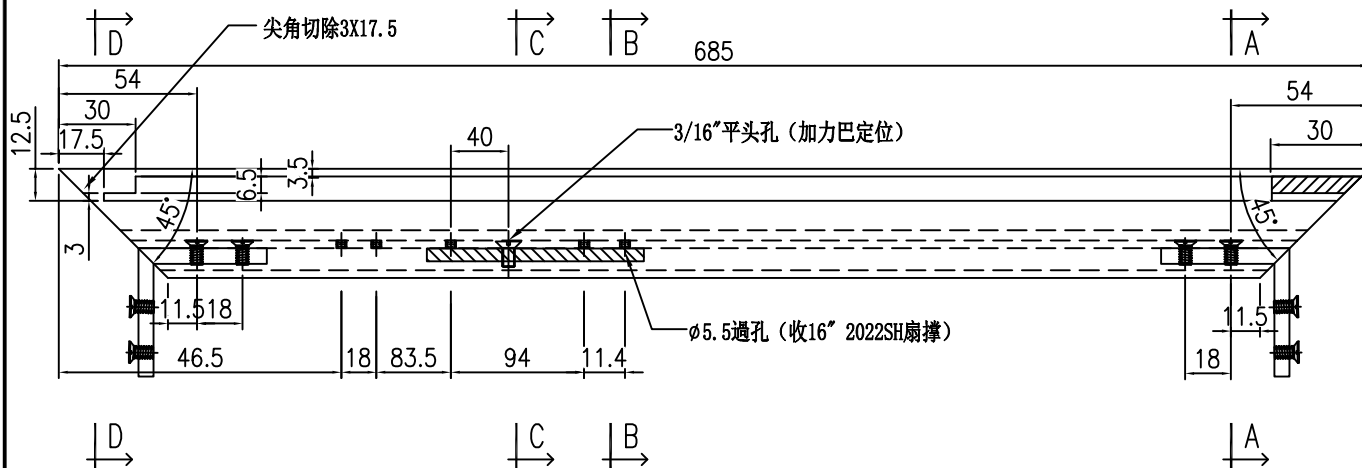
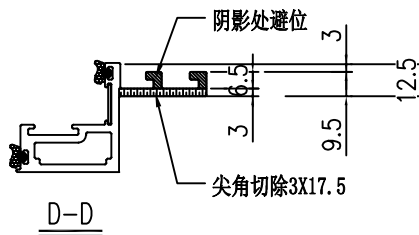
UN-DL5CX-2



美特鋁質 有限公司
MIDI Aluminium Fabricator Ltd.

使用位置	數量
UN-DL5CX	1

工程號	J-861	地盤	己連拿利
-----	-------	----	------



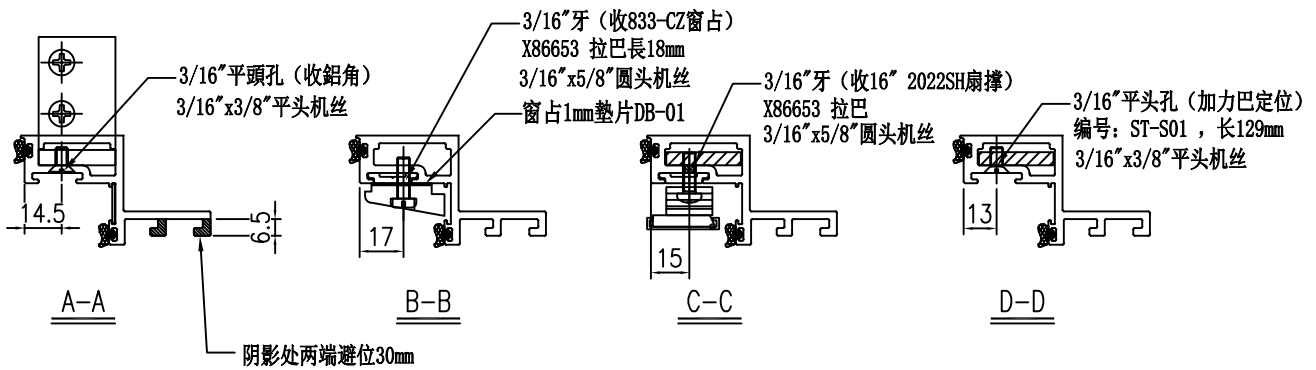
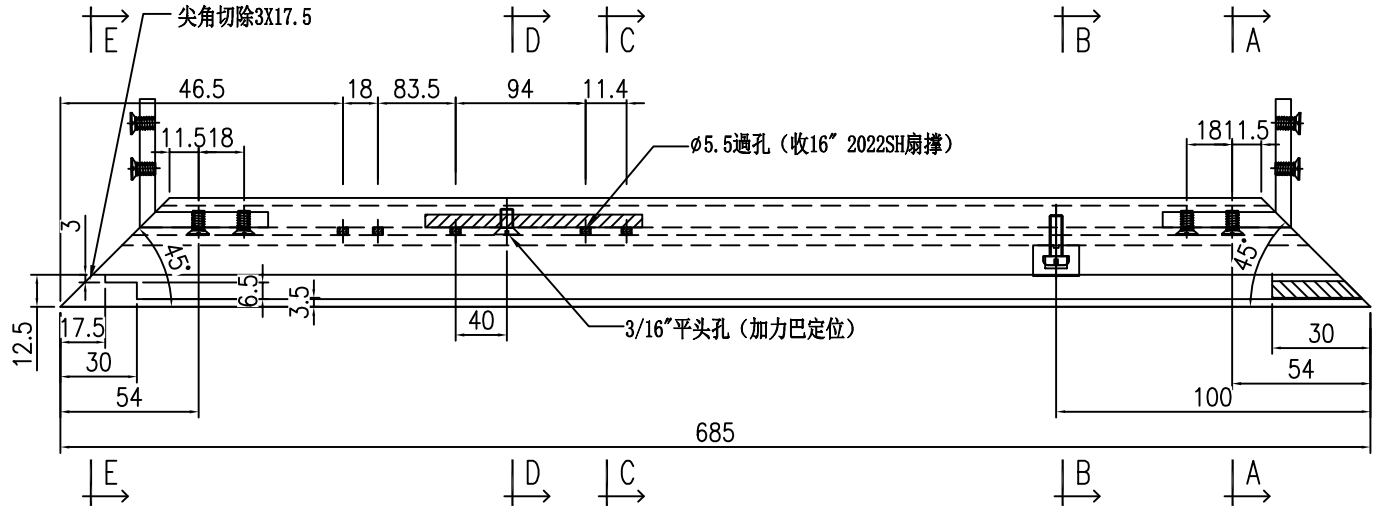
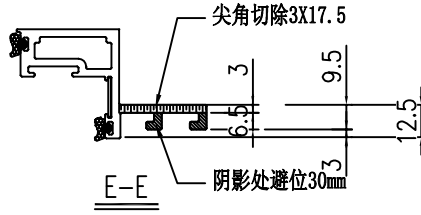
名稱	生窗玉雙玻加工圖	制圖	謝永林	2025. 12. 23	修改			
材料	X86631	復核	謝永林	2026.01.08	日期			
顏色	UCT207124XL-3	批准			圖號	UN-DL5CX-3		



美特鋁質 有限公司
MIDI Aluminium Fabricator Ltd.

使用位置	數量
UN-DL5CX	1

工程號	J-861	地盤	己連拿利
-----	-------	----	------

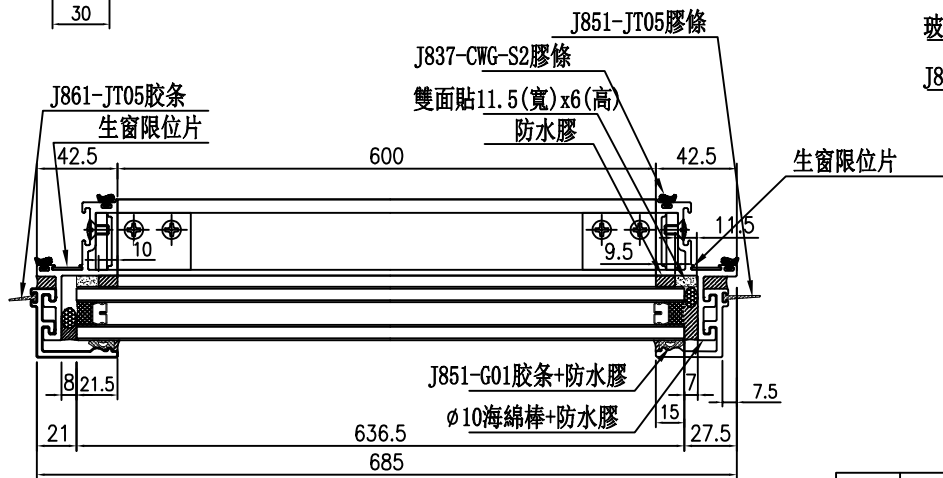
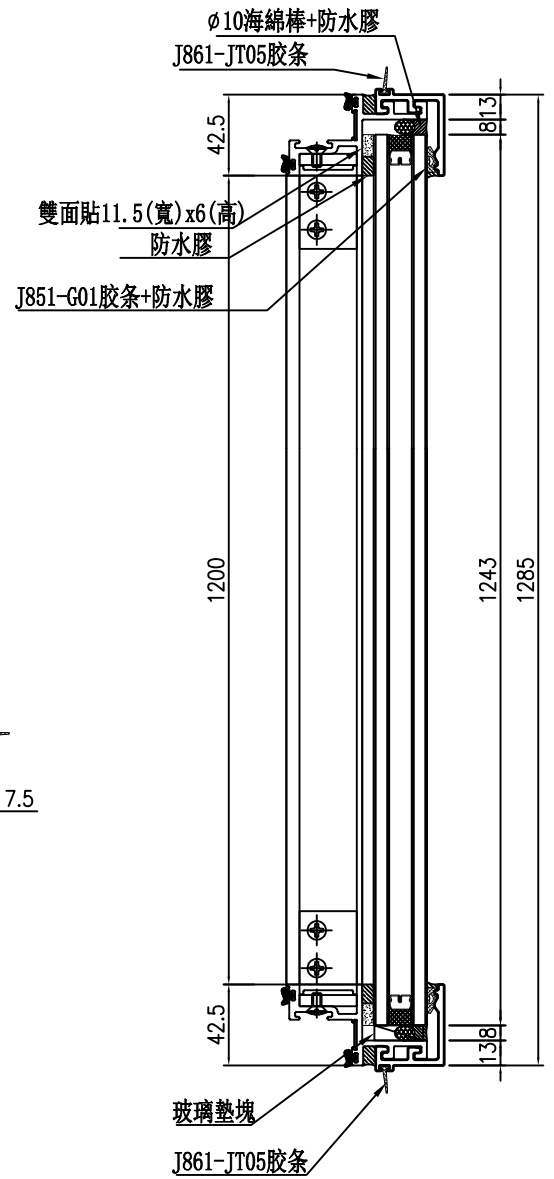
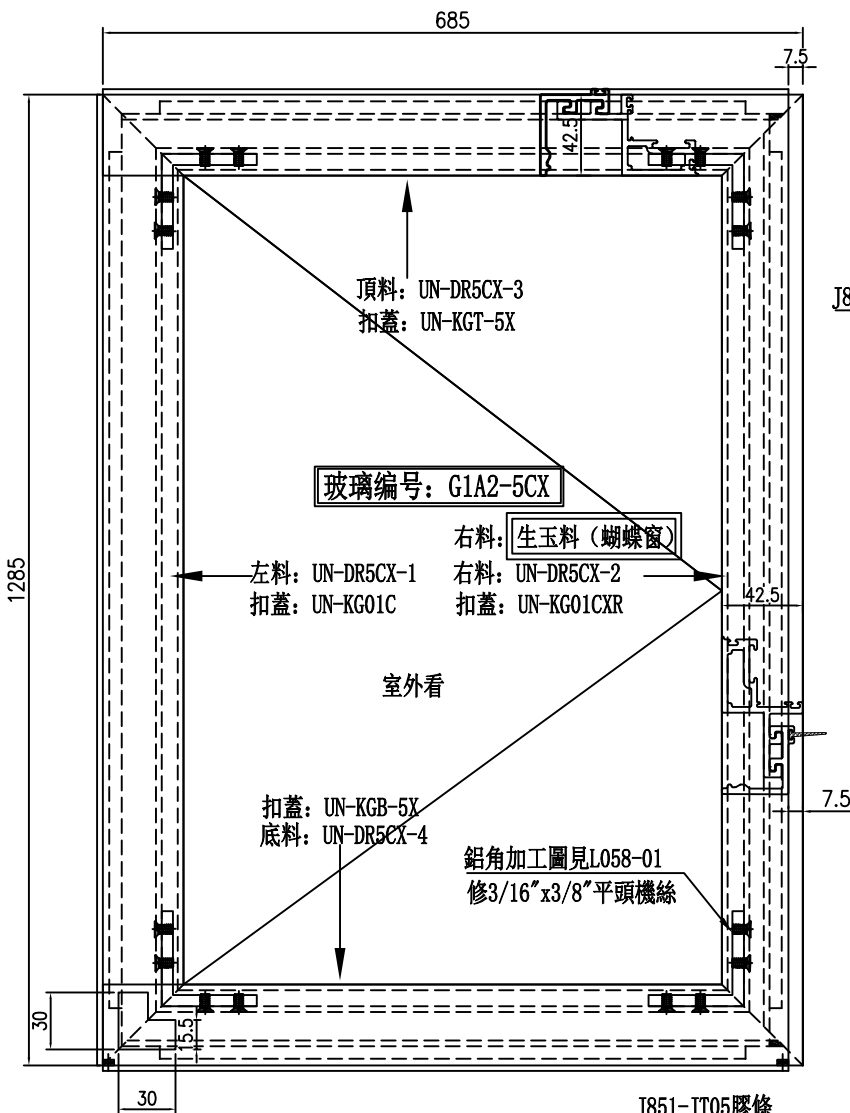


名稱	生窗玉雙玻加工圖	制圖	謝永林	2025. 12. 23	修改		
材料	X86631	復核	謝永林	2026.01.08	日期		
顏色	UCT207124XL-3	批准			圖號	UN-DL5CX-4	



美特鋁質有限公司
MIDI Aluminium Fabricator Ltd.

工程號 J-861 地盤 己連拿利



數量	位置	樓層	單位
5	CW-3009	26F-30F	A
1	CW-3010	32F	A

名稱	生窗玉組裝圖	制圖	謝永林	2025.12.23	修改		
材料	-	復核	謝永林	2026.01.08	日期		
顏色	UCT207124XL-3	批准			圖號	UN-DR5CX	



美特鋁質 有限公司
MIDI Aluminium Fabricator Ltd.

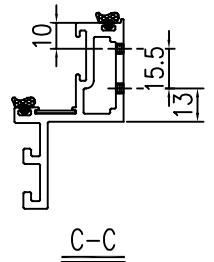
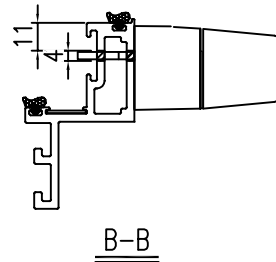
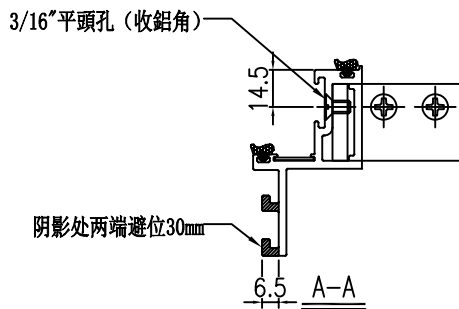
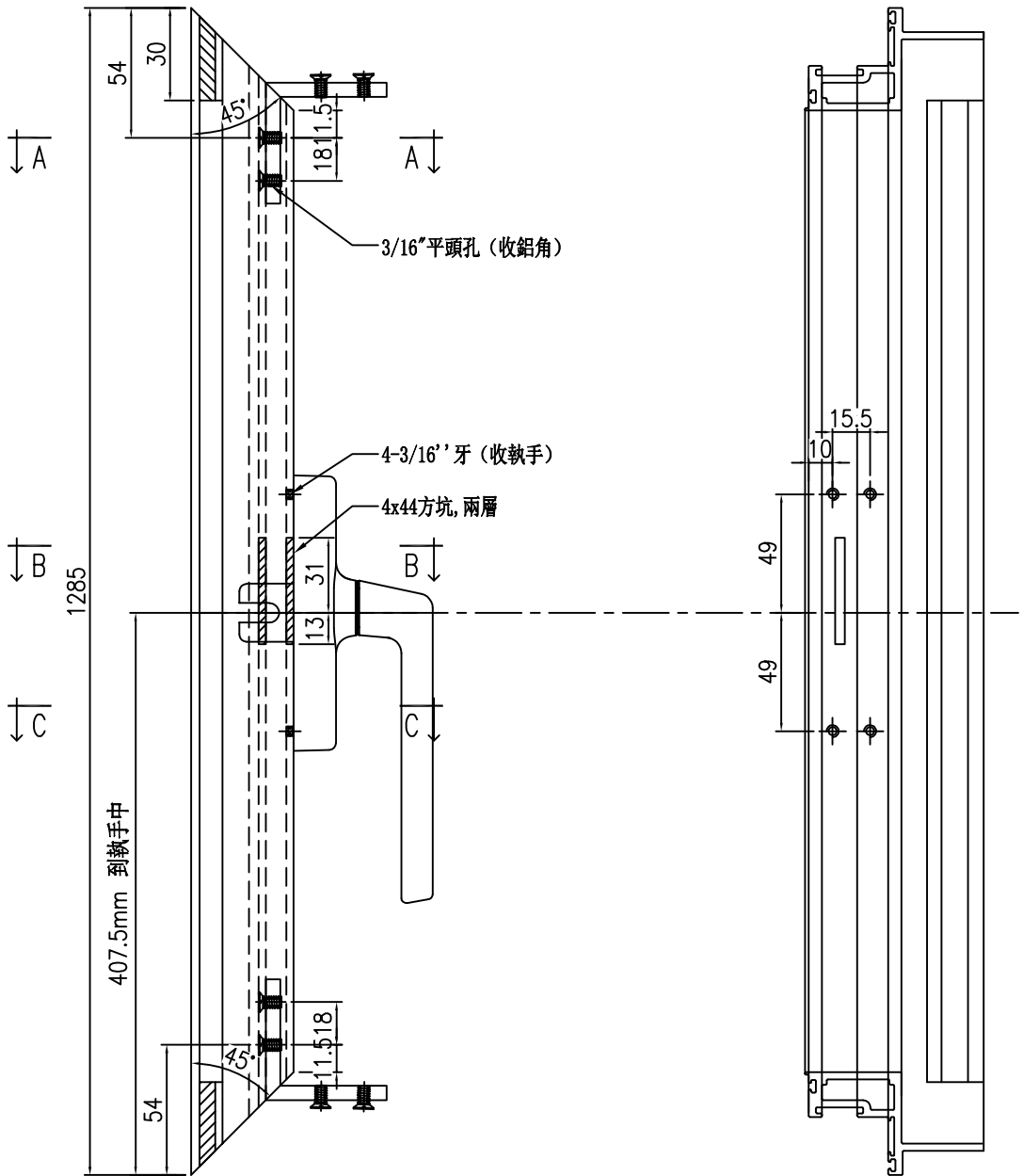
工程號

J-861

地盤

己連拿利

物料編號	使用位置	數量
UN-DR5CX-1	UN-DR5CX	6



名稱	生窗玉雙玻加工圖	制圖	謝永林	2025.12.23	修改			
材料	X86631	復核	謝永林	2026.01.08	日期			
顏色	UCT207124XL-3	批准			圖號	UN-DR5CX-1		



美特鋁質有限公司
MIDI Aluminium Fabricator Ltd.

工程號

J-861

地盤

己連拿利

物料編號

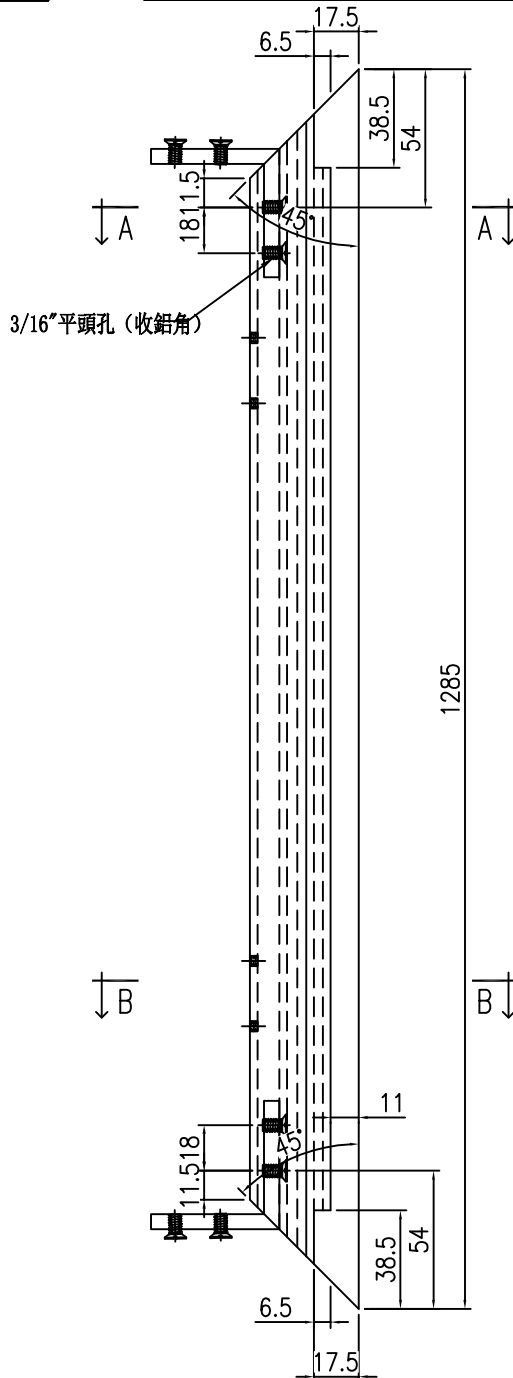
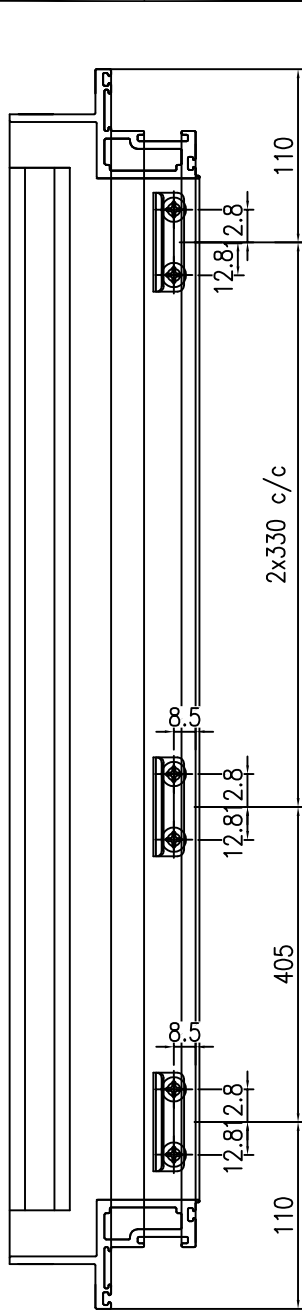
UN-DR5CX-2

使用位置

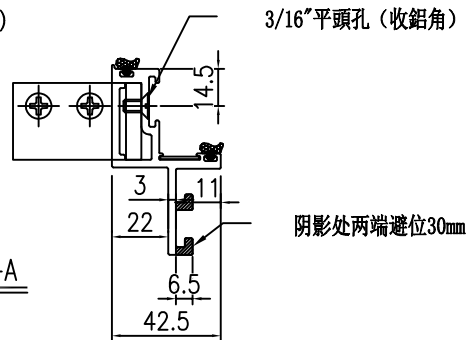
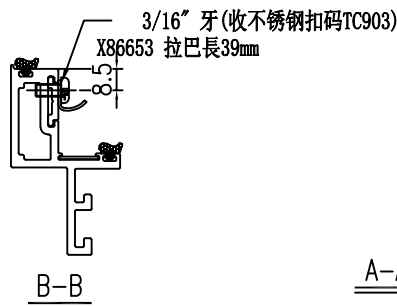
UN-DR5CX

數量

6



3/16"平頭孔 (收鋁角)



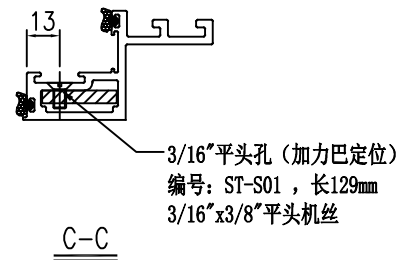
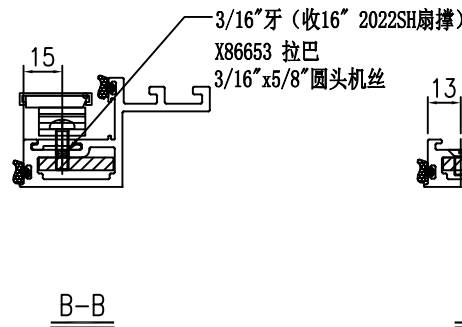
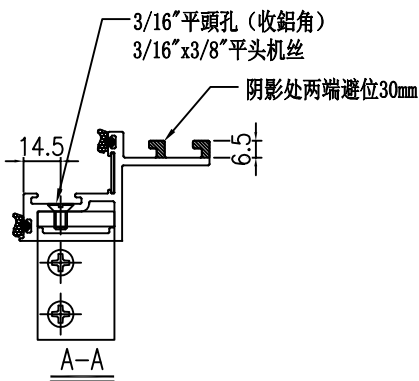
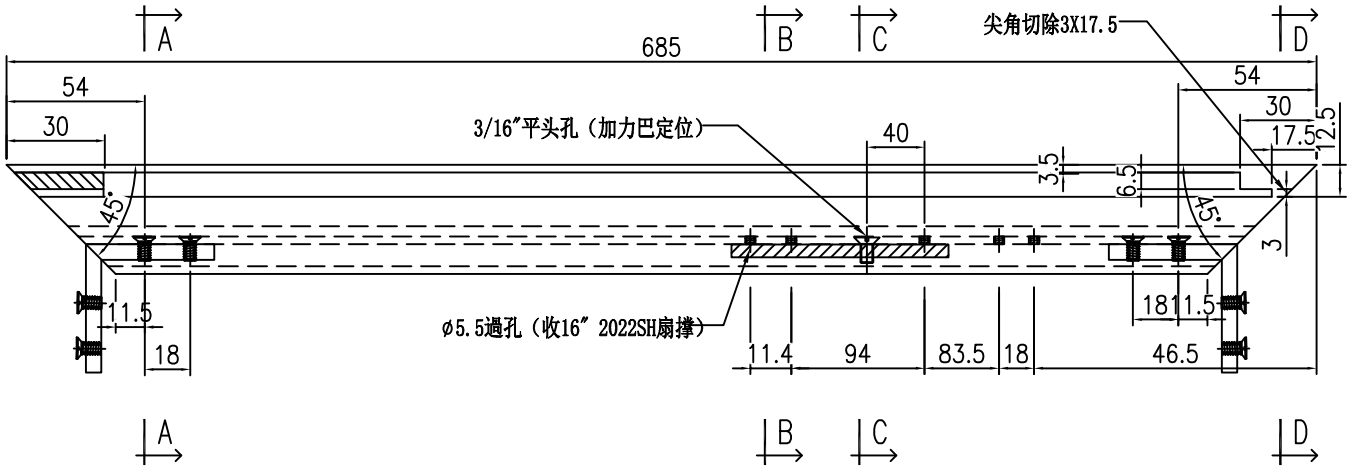
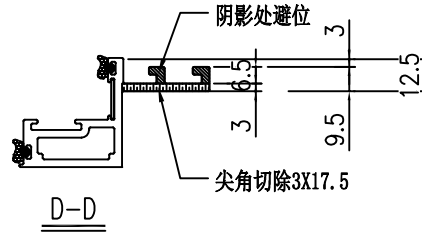
名稱	生玉料 (蝴蝶窗) 雙玻加工圖	制圖	謝永林	2025. 12. 23	修改		
材料	X86632	復核	謝永林	2026.01.08	日期		
顏色	UCT207124XL-3	批准			圖號	UN-DR5CX-2	



美特鋁質 有限公司
MIDI Aluminium Fabricator Ltd.

使用位置	數量
UN-DR5CX	6

工程號	J-861	地盤	己連拿利
-----	-------	----	------



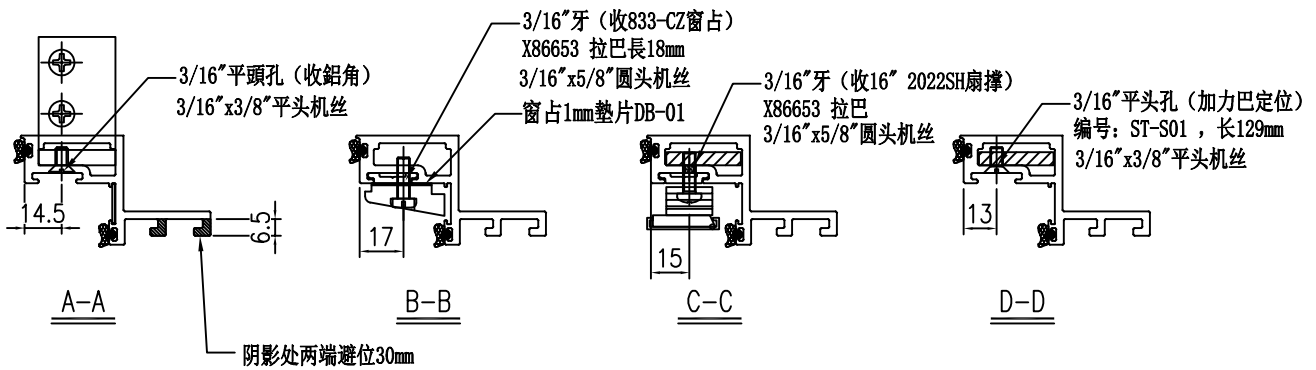
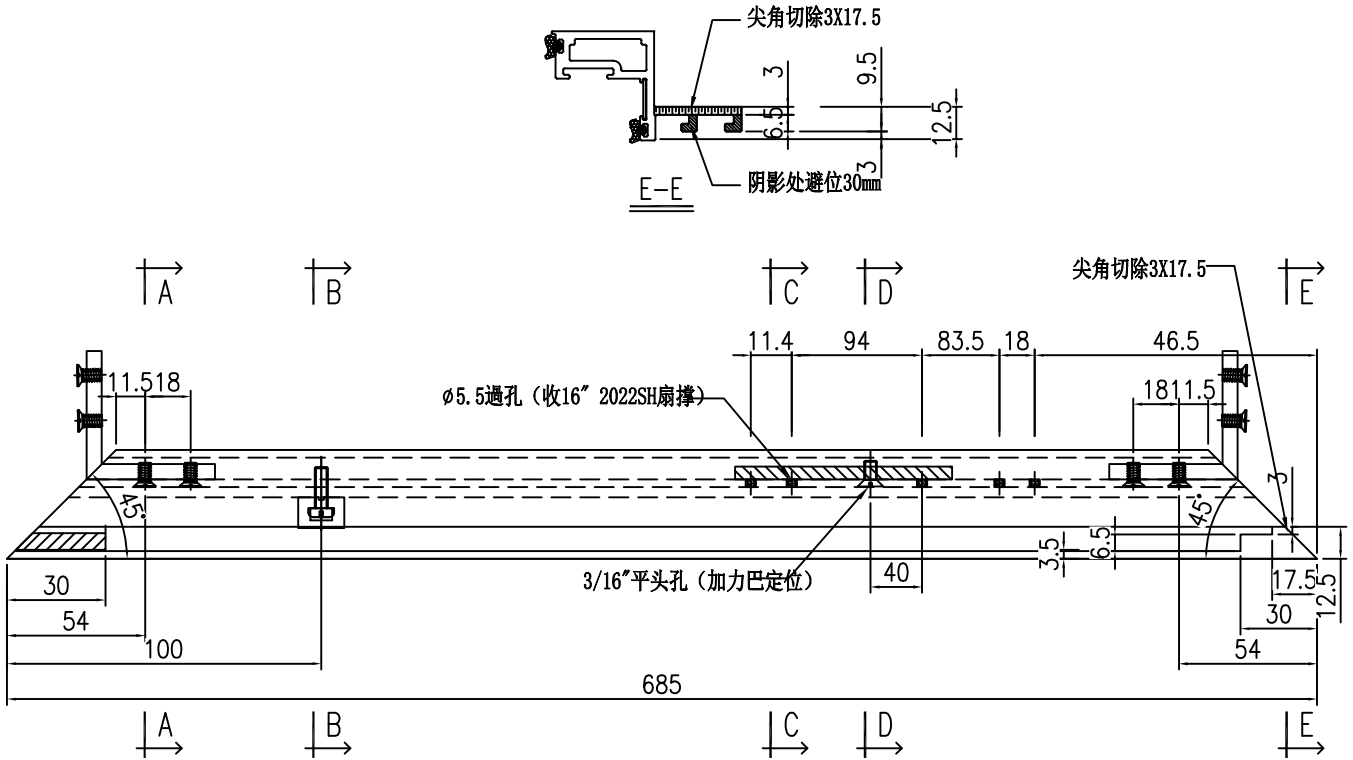
名稱	生窗玉雙玻加工圖	制圖	謝永林	2025. 12. 23	修改		
材料	X86631	復核	謝永林	2026.01.08	日期		
顏色	UCT207124XL-3	批准			圖號	UN-DR5CX-3	



美特鋁質有限公司
MIDI Aluminium Fabricator Ltd.

使用位置	數量
UN-DR5CX	6

工程號	J-861	地盤	己連拿利
-----	-------	----	------

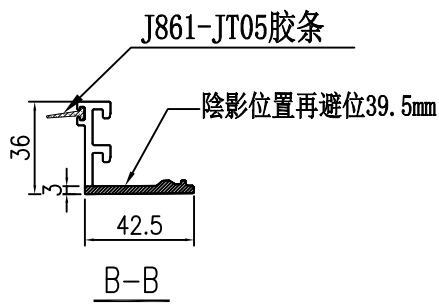
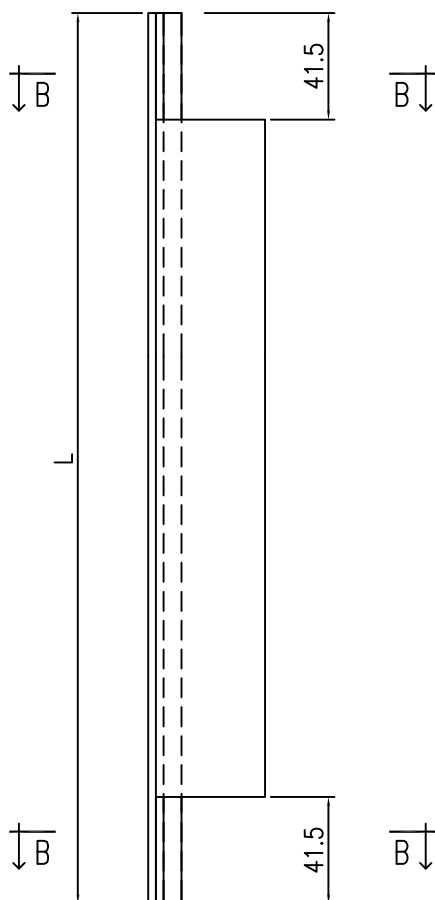


名稱	生窗玉雙玻加工圖	制圖	謝永林	2025.12.23	修改		
材料	X86631	復核	謝永林	2026.01.08	日期		
顏色	UCT207124XL-3	批准			圖號	UN-DR5CX-4	



美特鋁質 有限公司
MIDI Aluminium Fabricator Ltd.

工程號 J-861 地盤 己連拿利



扣蓋-企向

物料編號	L	數量	分格尺寸	使用位置	窗數
UN-KG01	1427	70	1450	UN-DL1	35
	1427	70	1450	UN-DR1	35
	1427	18	1450	UN-DL3	9
	1427	18	1450	UN-DR3	9
	1427	18	1450	UN-DL6	9
	1427	18	1450	UN-DR6	9
小計:		212			
UN-KG01A	1627	60	1650	UN-DL1A	30
	1627	70	1650	UN-DR1A	35
	1627	12	1650	UN-DR2A	6
	1627	12	1650	UN-DL3A	6
小計:		154			
UN-KG01B	1077	18	1100	UN-DL1B	9
	1077	18	1100	UN-DR1B	9
小計:		36			
UN-KG01C	1277	14	1300	UN-DR1C	7
	1277	16	1300	UN-DL5C	8
	1277	2	1300	UN-DR5C	1
小計:		32			
UN-KG02	1299.5	2	1322.5	UN-DL1H	1
	1299.5	2	1322.5	UN-DR1H	1
UN-KG02	1299.5	18	1322.5	UN-DL8	9
	1299.5	18	1322.5	UN-DR8	9
小計:		40			
UN-KG02A	1499.5	12	1522.5	UN-DL8A	6
	1499.5	16	1522.5	UN-DR8A	8
小計:		28			
總計:		502			

名稱	窗玉玻璃扣蓋	制圖	謝永林	2025.12.23	修改			
材料	X86637	復核	謝永林	2026.01.08	日期			
顏色	UCT207124XL-3	批准			圖號	UN-KG01		

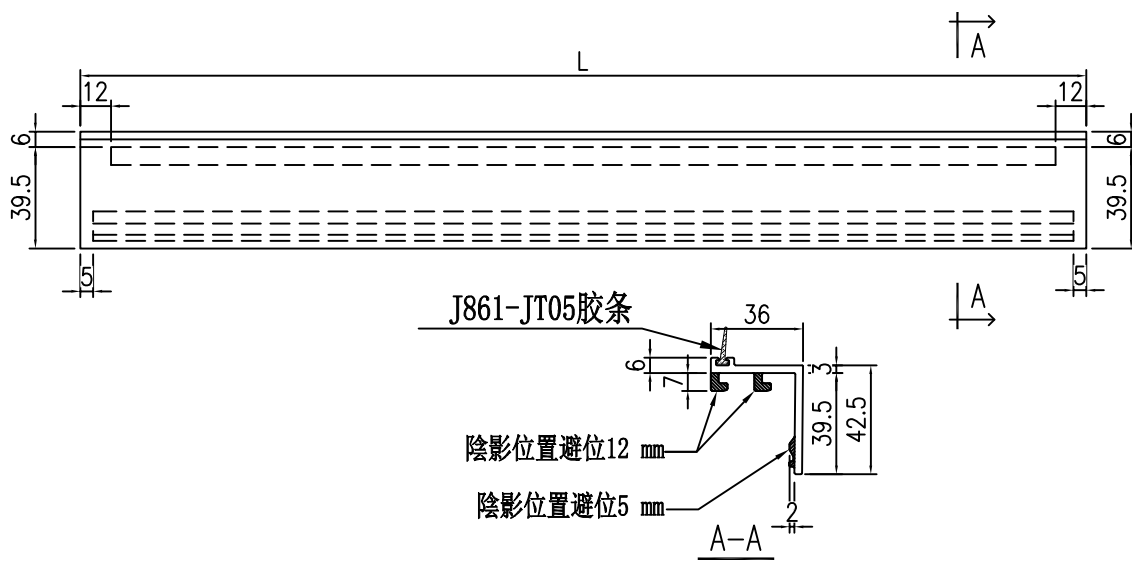


美特鋁質 有限公司
MIDI Aluminium Fabricator Ltd.

工程號 J-861 地盤 己連拿利

扣蓋-頂部

物料編號	L	數量	分格尺寸	使用位置
UN-KGT-1	635	1	650	UN-DL1H
	635	1	650	UN-DR1H
	635	35	650	UN-DL1
	635	35	650	UN-DR1
	635	30	650	UN-DL1A
	635	35	650	UN-DR1A
	635	9	650	UN-DL1B
	635	9	650	UN-DR1B
	635	7	650	UN-DR1C
小計:		162		
UN-KGT-2	397.5	6	412.5	UN-DR2A
UN-KGT-3	485	9	500	UN-DL3
	485	9	500	UN-DR3
	485	6	500	UN-DL3A
小計:		24		
UN-KGT-5	685	8	700	UN-DL5C
	685	1	700	UN-DR5C
小計:		9		
UN-KGT-6	678.8	9	693.8	UN-DL6
	678.8	9	693.8	UN-DR6
小計:		18		
UN-KGT-8	485	9	500	UN-DL8
	485	9	500	UN-DR8
	485	6	500	UN-DL8A
	485	8	500	UN-DR8A
小計:		32		
總計:		251		



名稱	窗玉玻璃扣蓋	制圖	謝永林	2025.12.23	修改			
材料	X86637	復核	謝永林	2026.01.08	日期			
顏色	UCT207124XL-3	批准			圖號	UN-KGT-1		

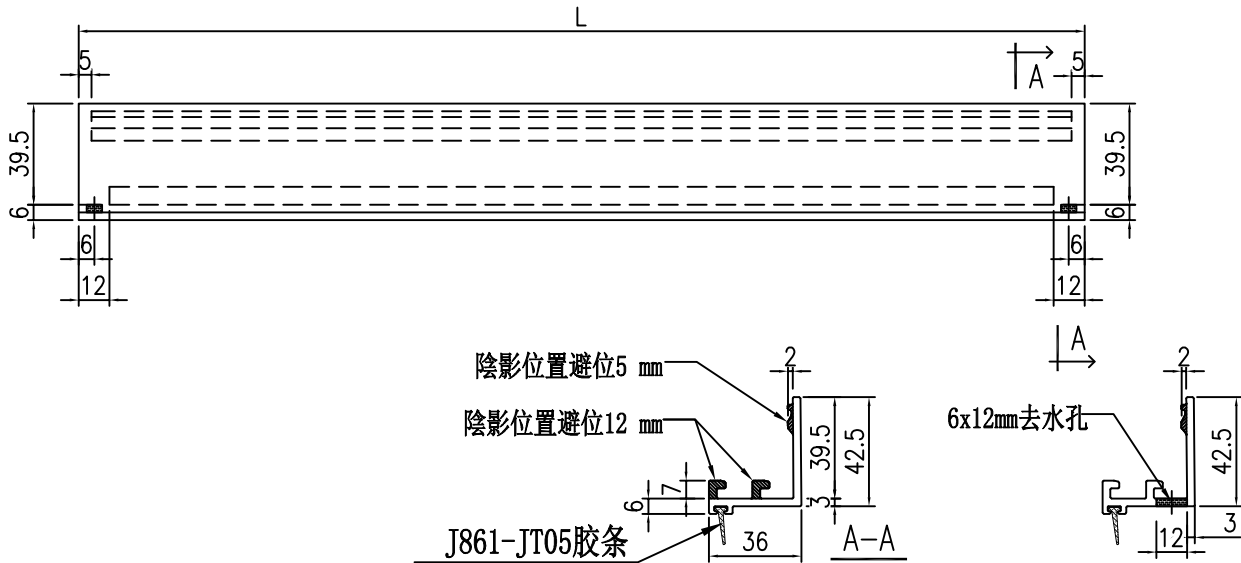


美特鋁質 有限公司
MIDI Aluminium Fabricator Ltd.

工程號 J-861 地盤 己連拿利

扣蓋-底部

物料編號	L	數量	分格尺寸	使用位置
UN-KGB-1	635	1	650	UN-DL1H
	635	1	650	UN-DR1H
	635	35	650	UN-DL1
	635	35	650	UN-DR1
	635	30	650	UN-DL1A
	635	35	650	UN-DR1A
	635	9	650	UN-DL1B
	635	9	650	UN-DR1B
	635	7	650	UN-DR1C
小計:		162		
UN-KGB-2	397.5	6	412.5	UN-DR2A
UN-KGB-3	485	9	500	UN-DL3
	485	9	500	UN-DR3
	485	6	500	UN-DL3A
小計:		24		
UN-KGB-5	685	8	700	UN-DL5C
	685	1	700	UN-DR5C
小計:		9		
UN-KGB-6	678.8	9	693.8	UN-DL6
	678.8	9	693.8	UN-DR6
小計:		18		
UN-KGB-8	485	9	500	UN-DL8
	485	9	500	UN-DR8
	485	6	500	UN-DL8A
	485	8	500	UN-DR8A
小計:		32		
總計:		251		



名稱	窗玉玻璃扣蓋	制圖	謝永林	2025.12.23	修改		
材料	X86637	復核	謝永林	2026.01.08	日期		
顏色	UCT207124XL-3	批准			圖號	UN-KGB-1	

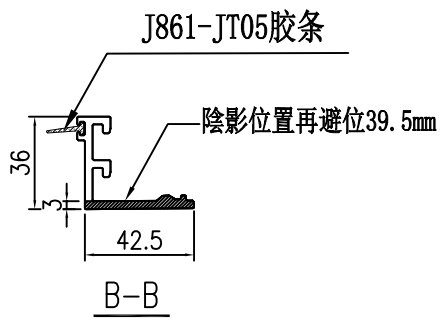
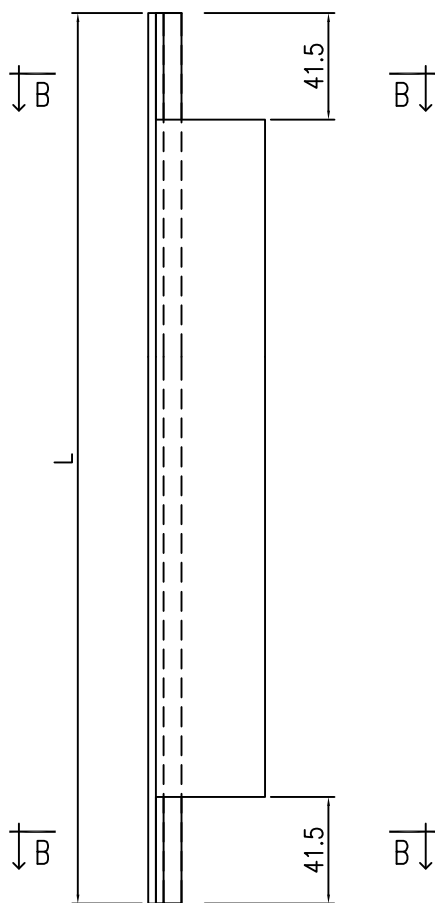


美特鋁質 有限公司
MIDI Aluminium Fabricator Ltd.

工程號 J-861 地盤 己連拿利

扣蓋-企向

物料編號	L	數量	分格尺寸	使用位置
UN-KG01A	1627	6	1650	UN-DL1AX
	1627	11	1650	UN-DR1AX
	1627	5	1650	UN-DL5AX
	小計:	22		
UN-KG01C	1277	5	1300	UN-DL1CX
	1277	1	1300	UN-DL5CX
	1277	6	1300	UN-DR5CX
	小計:	12		



名稱	窗玉玻璃扣蓋	制圖	謝永林	2025. 12. 23	修改			
材料	X86637	復核	謝永林	2026.01.08	日期			
顏色	UCT207124XL-3	批准			圖號	UN-KG01A		

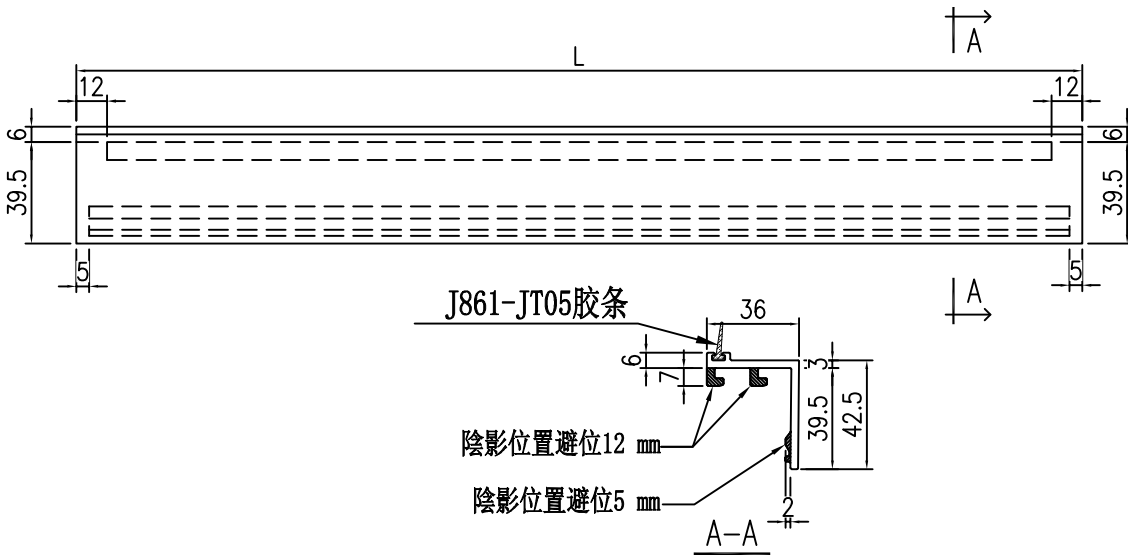


美特鋁質 有限公司
MIDI Aluminium Fabricator Ltd.

工程號 J-861 地盤 己連拿利

扣蓋-頂部

物料編號	L	數量	分格尺寸	使用位置
UN-KGT-1X	627.5	6	650	UN-DL1AX
	627.5	11	650	UN-DR1AX
	627.5	5	650	UN-DL1CX
	小計:	22		
UN-KGT-5X	677.5	5	700	UN-DL5AX
	677.5	1	700	UN-DL5CX
	677.5	6	700	UN-DR5CX
	小計:	12		



名稱	窗玉玻璃扣蓋	制圖	謝永林	2025. 12. 23	修改			
材料	X86637	復核	謝永林	2026.01.08	日期			
顏色	UCT207124XL-3	批准			圖號	UN-KGT-1X		

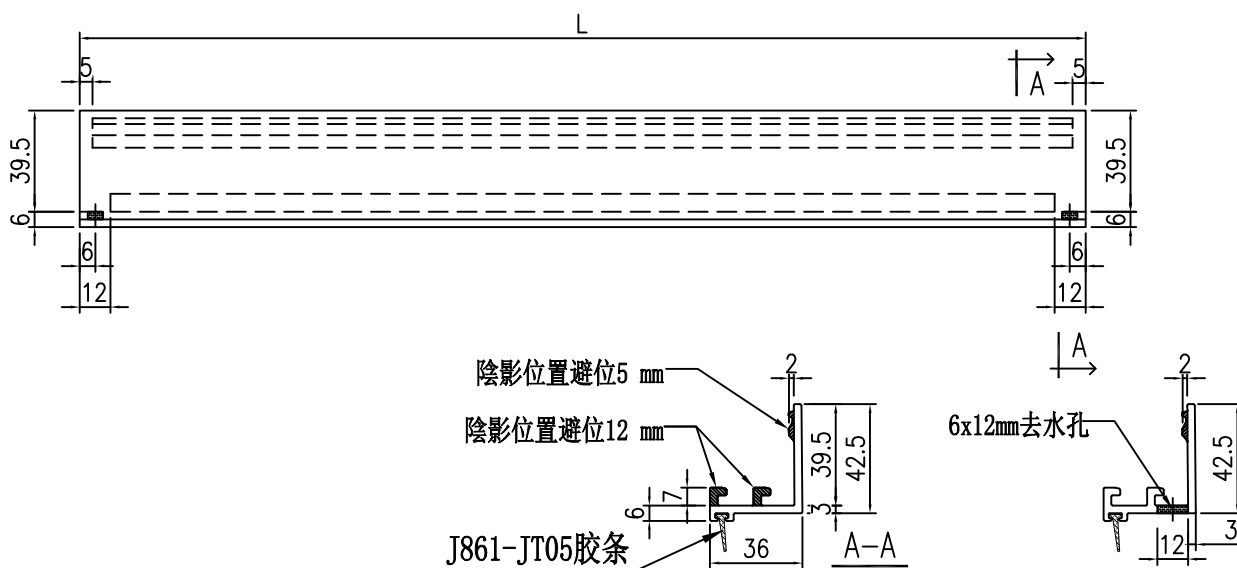


美特鋁質 有限公司
MIDI Aluminium Fabricator Ltd.

工程號 J-861 地盤 己連拿利

扣蓋-底部

物料編號	L	數量	分格尺寸	使用位置
UN-KGB-1X	627.5	6	650	UN-DL1AX
	627.5	11	650	UN-DR1AX
	627.5	5	650	UN-DL1CX
	小計:	22		
UN-KGB-5X	677.5	5	700	UN-DL5AX
	677.5	1	700	UN-DL5CX
	677.5	6	700	UN-DR5CX
	小計:	12		

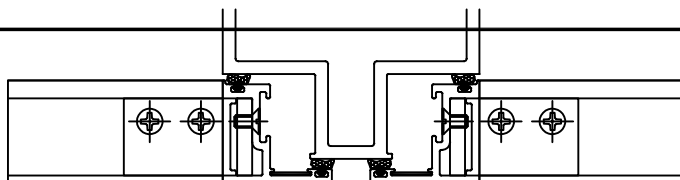


名稱	窗玉玻璃扣蓋	制圖	謝永林	2025. 12. 23	修改			
材料	X86637	復核	謝永林	2026.01.08	日期			
顏色	UCT207124XL-3	批准			圖號	UN-KGB-1X		



美特鋁質有限公司
MIDI Aluminium Fabricator Ltd.

工程號 J-861 地盤 己連拿利



J851-JT05膠条

注意：膠条向內

J851-JT05膠条

膠条向外

30

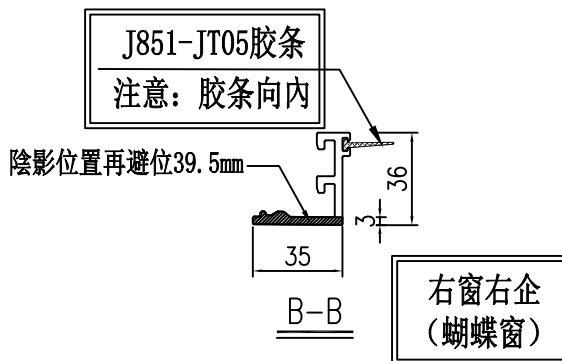
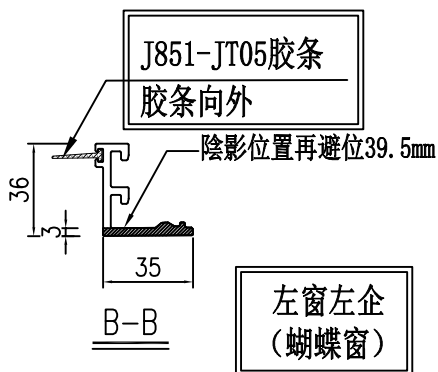
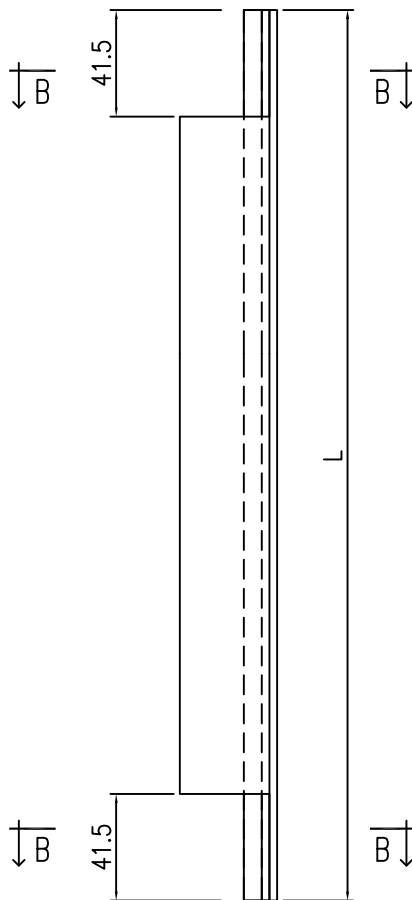
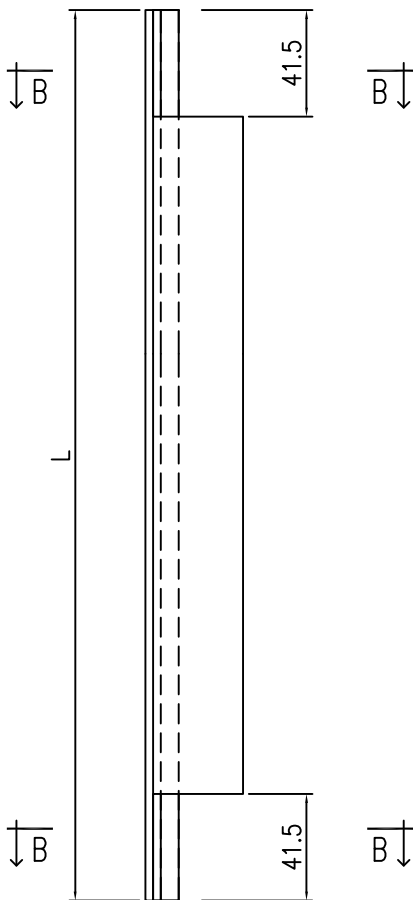
扣蓋-企向(蝴蝶窗)

物料編號	L	數量	分格尺寸	使用位置
UN-KG01AXL	1627	6	1650	UN-DL1AX
	1627	5	1650	UN-DL5AX
小計:		11		

UN-KG01CXL	1277	5	1300	UN-DL1CX
UN-KG01CXL	1277	1	1300	UN-DL5CX
小計:		6		

扣蓋-企向(蝴蝶窗)

物料編號	L	數量	分格尺寸	使用位置
UN-KG01AXR	1627	11	1650	UN-DR1AX
	小計:	11		
UN-KG01CXR	1277	6	1300	UN-DR5CX
小計:		6		



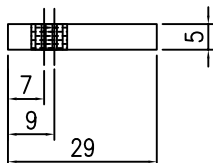
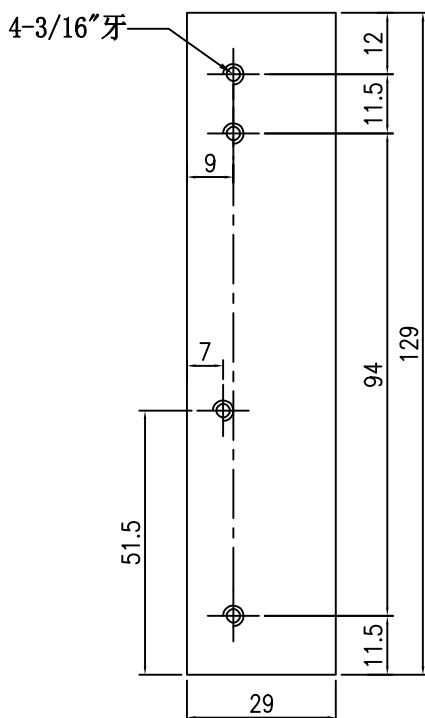
名稱	窗玉玻璃扣蓋(蝴蝶窗)	制圖	謝永林	2025.12.23	修改		
材料	X86638	復核	謝永林	2026.01.08	日期		
顏色	UCT207124XL-3	批准			圖號	UN-KG01AXL	



美特鋁質 有限公司
MIDI Aluminium Fabricator Ltd.

使用位置	數量
16" 扇撐用	446+4=450

工程號	J-861	地盤	己連拿利
-----	-------	----	------



用庫存料

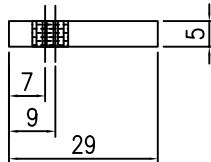
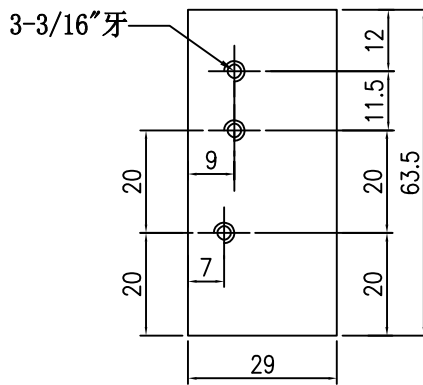
名稱	5mm厚加力巴	制圖	謝永林	2025. 12. 23	修改			
材料	5mm鋁巴	復核	謝永林	2026.01.08	日期			
顏色	鉻化	批准			圖號	ST-S01		



美特鋁質 有限公司
MIDI Aluminium Fabricator Ltd.

使用位置	數量
14" 扇撐用	112
12" 扇撐用	12

工程號	J-861	地盤	己連拿利
-----	-------	----	------



用庫存料

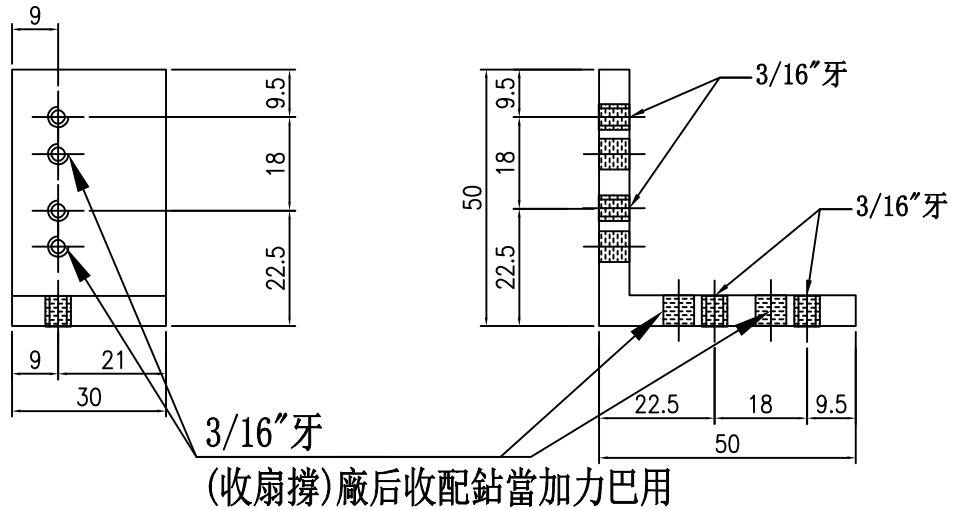
名稱	5mm厚加力巴	制圖	謝永林	2025. 12. 23	修改			
材料	5mm鋁巴	復核	謝永林	2026.01.08	日期			
顏色	鉻化	批准			圖號	ST-S02		



美特鋁質 有限公司
MIDI Aluminium Fabricator Ltd.

使用位置	數量
生窗15F-32F	285窗X4+20后備=1160

工程號	J-861	地盤	己連拿利
-----	-------	----	------



名稱	50X50X6鋁角	制圖	謝永林	2025.12.23	修改			
材料	L058	復核	謝永林	2026.01.08	日期			
顏色	鉻化	批准			圖號	L058-01		



美特鋁質 有限公司
MIDI Aluminium Fabricator Ltd.

工程號

J-861

地盤

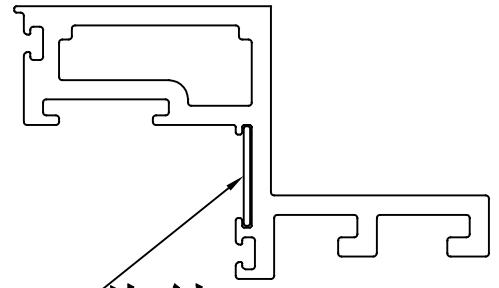
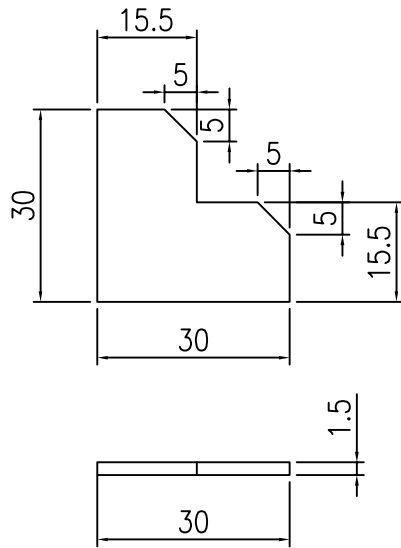
己連拿利

使用位置

數量

生窗15F-32F

285窗X4+20后備=1160



此件

位置圖

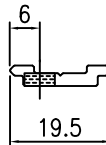
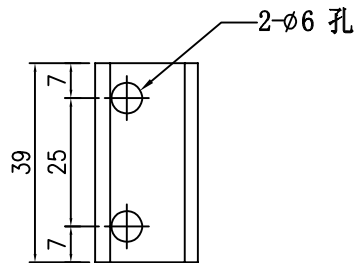
名稱	生窗玉(90度拼合位)連接片	制圖	謝永林	2025.12.23	修改			
材料	1.5mm厚鋁板	復核	謝永林	2026.01.08	日期			
顏色	鉻化	批准			圖號	CW-LJ01		



美特鋁質 有限公司
MIDI Aluminium Fabricator Ltd.

使用位置	數量
生窗15F-32F	285窗X4=1140

工程號	J-861	地盤	己連拿利
-----	-------	----	------



適用於 扣碼

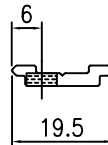
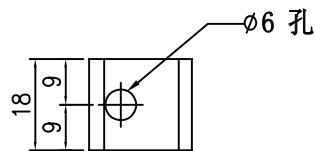
名稱	拉巴	制圖	謝永林	2025.12.23	修改			
材料	X86653	復核	謝永林	2026.01.08	日期			
顏色	UCT207124XL-3	批准			圖號	X86653-01		



美特鋁質 有限公司
MIDI Aluminium Fabricator Ltd.

使用位置	數量
生窗15F-32F	285窗X1+5后備=290

工程號	J-861	地盤	己連拿利
-----	-------	----	------



適用於 833-CZ窗鑽

名稱	拉巴	制圖	謝永林	2025.12.23	修改			
材料	X86653	復核	謝永林	2026.01.08	日期			
顏色	UCT207124XL-3	批准			圖號	X86653-02		



美特鋁質 有限公司
MIDI Aluminium Fabricator Ltd.

工程號

J-861

地盤

己連拿利

使用位置

數量

UN-DL8

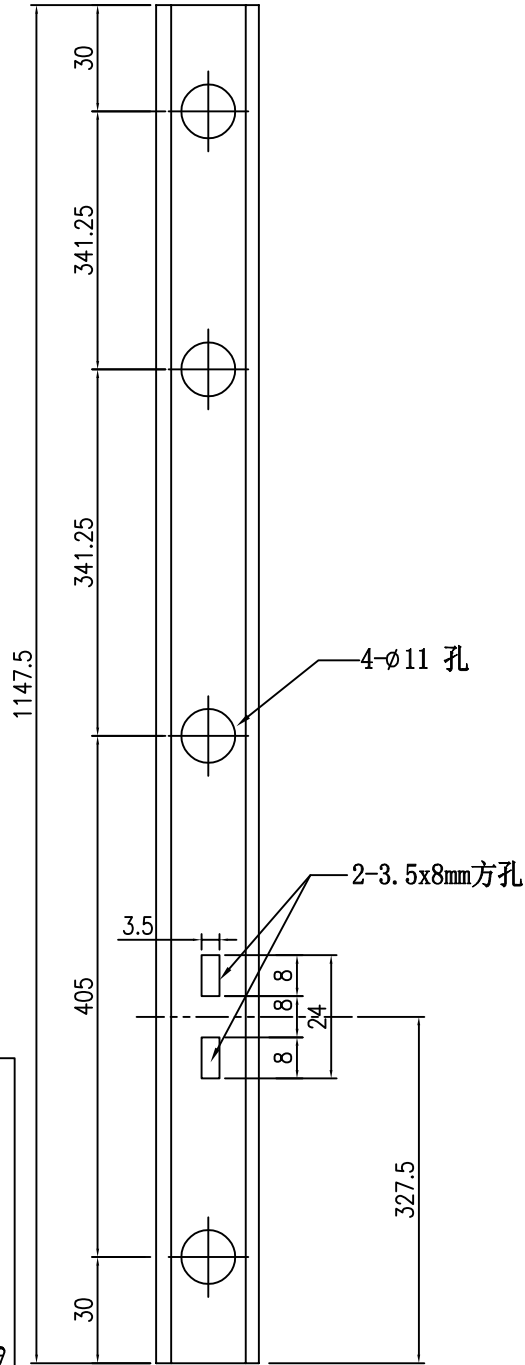
9

UN-DR8

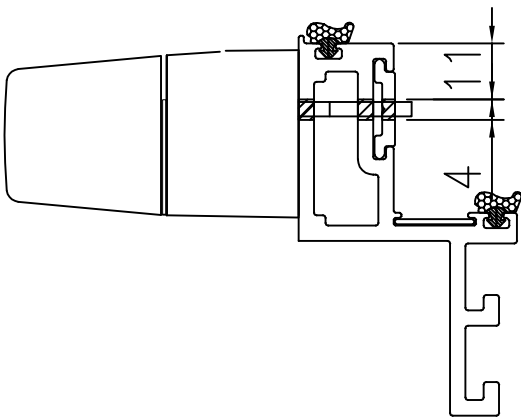
9

合計：

18



安裝示意圖



室外

名稱	拉巴	制圖	謝永林	2025.12.23	修改			
材料	X86653	復核	謝永林	2026.01.08	日期			
顏色	UCT207124XL-3	批准			圖號	X86653-03		



美特鋁質 有限公司
MIDI Aluminium Fabricator Ltd.

工程號

J-861

地盤

己連拿利

使用位置

數量

UN-DL8A

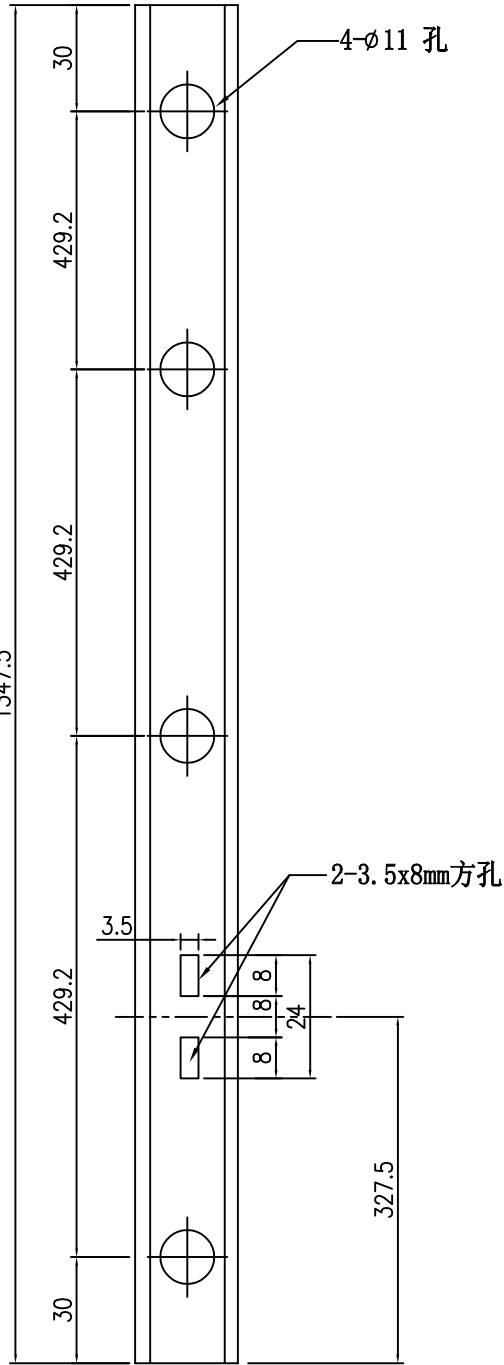
6

UN-DR8A

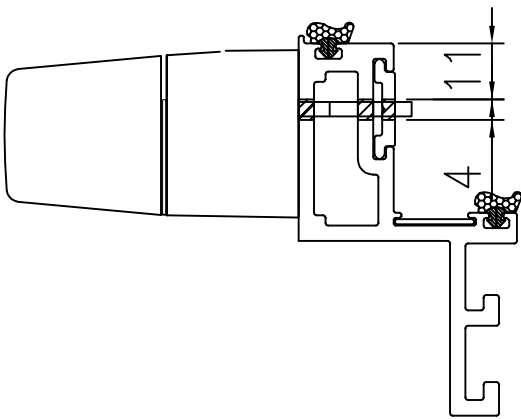
8

合計：

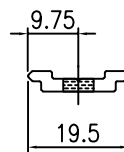
14



安裝示意圖



室外



名稱	拉巴	制圖	謝永林	2025.12.23	修改			
材料	X86653	復核	謝永林	2026.01.08	日期			
顏色	UCT207124XL-3	批准			圖號	X86653-03A		



美特鋁質 有限公司
MIDI Aluminium Fabricator Ltd.

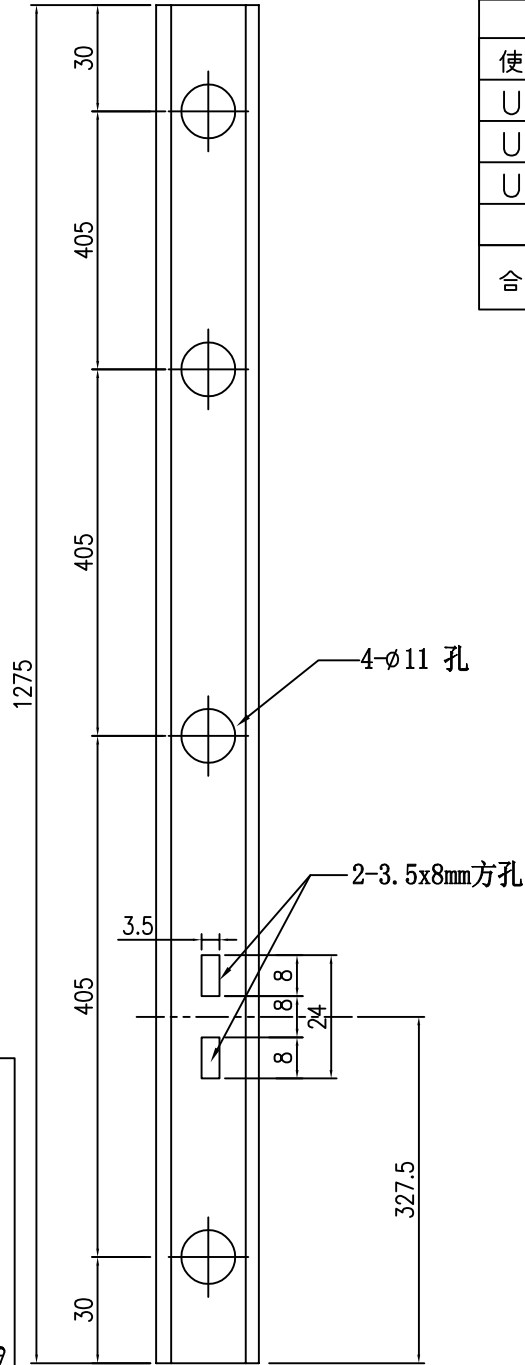
工程號

J-861

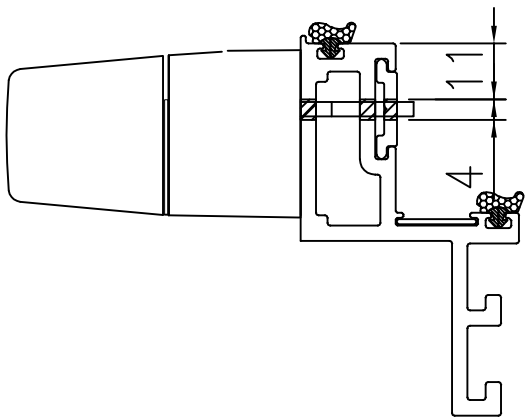
地盤

己連拿利

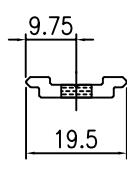
使用位置	數量
UN-DL1	35
UN-DL3	9
UN-DL6	9
使用位置	數量
UN-DR1	35
UN-DR3	9
UN-DR6	9
合計：	108



安裝示意圖



室外



名稱	拉巴	制圖	謝永林	2025. 12. 23	修改			
材料	X86653	復核	謝永林	2026.01.08	日期			
顏色	UCT207124XL-3	批准			圖號	X86653-04		



美特鋁質 有限公司
MIDI Aluminium Fabricator Ltd.

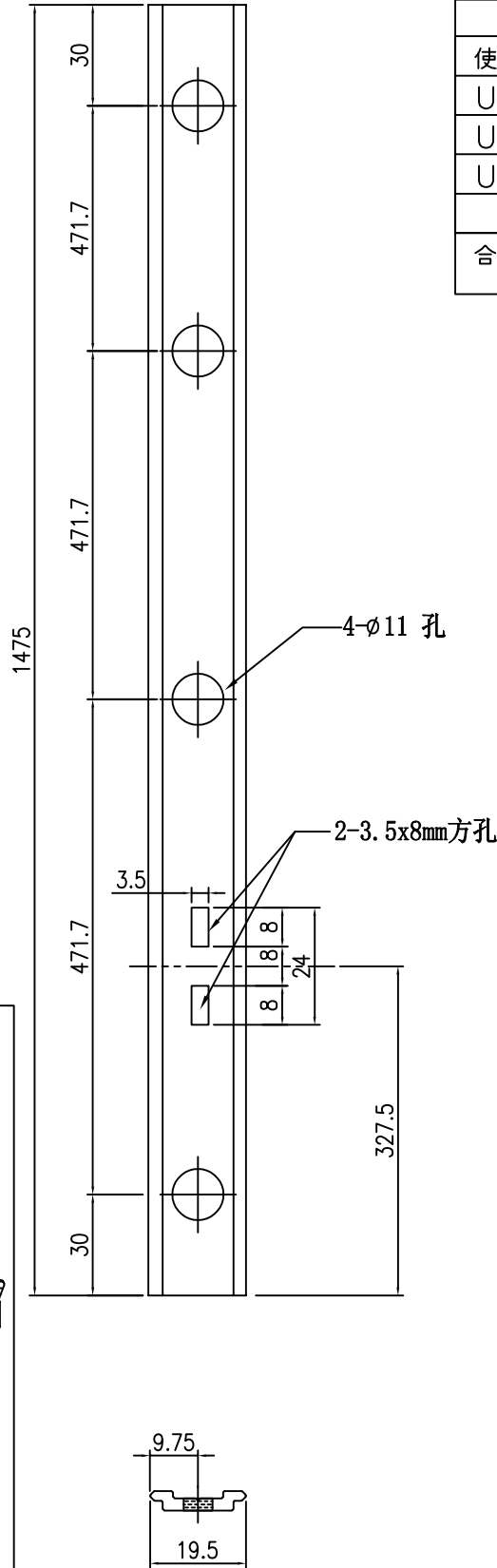
工程號

J-861

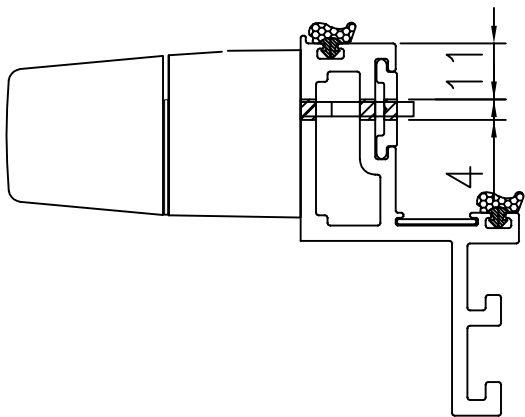
地盤

己連拿利

使用位置	數量
UN-DL1A	30
UN-DL3A	6
UN-DL1AX	6
UN-DL5AX	5
使用位置	數量
UN-DR1A	35
UN-DR2A	6
UN-DR1AX	11
合計：	99



安裝示意圖



室外

名稱	拉巴	制圖	謝永林	2025. 12. 23	修改		
材料	X86653	復核	謝永林	2026.01.08	日期		
顏色	UCT207124XL-3	批准			圖號	X86653-04A	



美特鋁質 有限公司
MIDI Aluminium Fabricator Ltd.

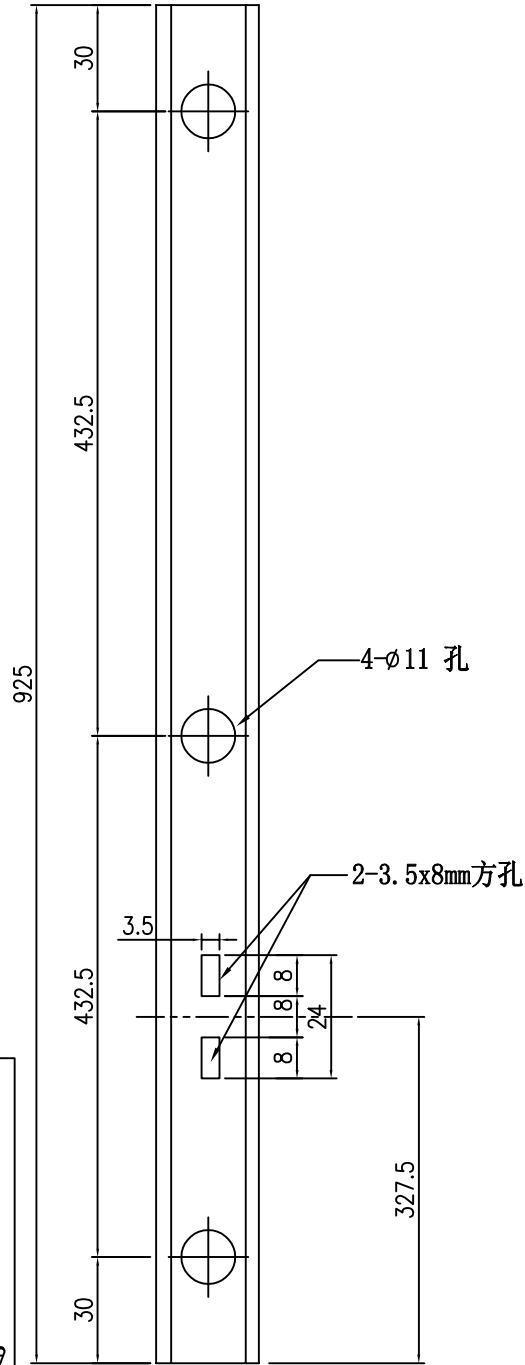
工程號

J-861

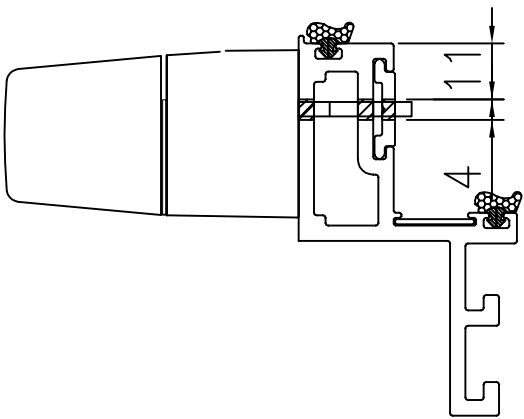
地盤

己連拿利

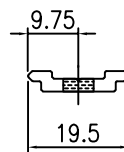
使用位置	數量
UN-DL1B	9
UN-DR1B	9
合計：	18



安裝示意圖



室外



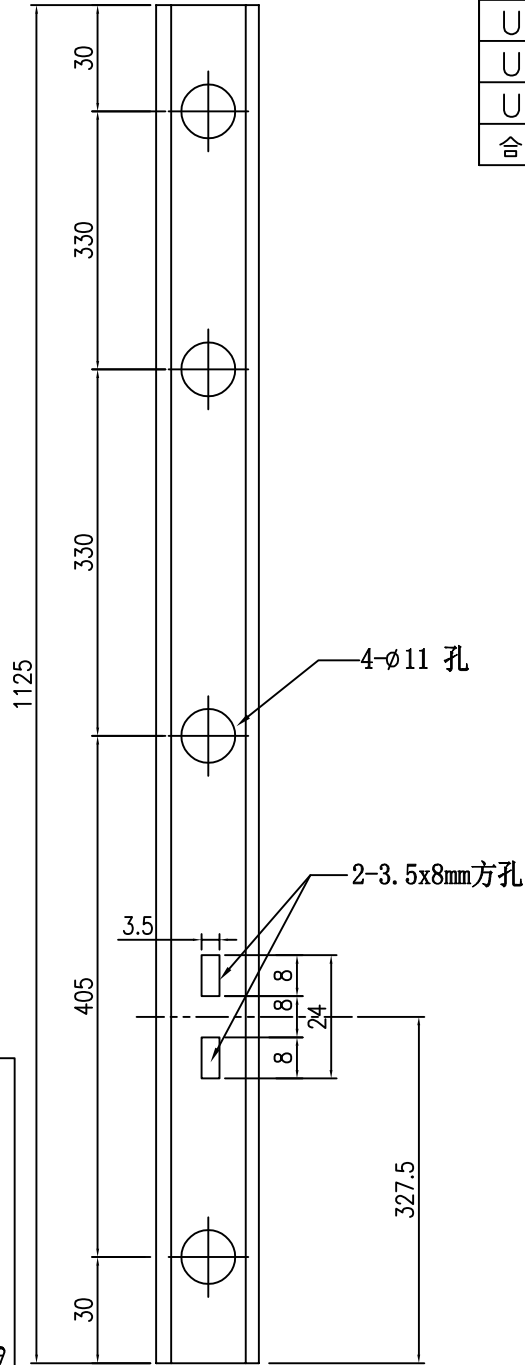
名稱	拉巴	制圖	謝永林	2025. 12. 23	修改			
材料	X86653	復核	謝永林	2026.01.08	日期			
顏色	UCT207124XL-3	批准			圖號	X86653-04B		



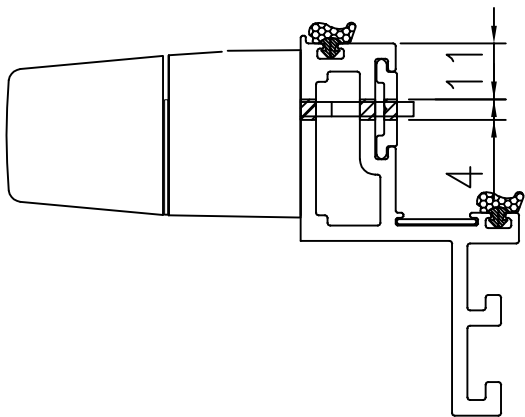
美特鋁質 有限公司
MIDI Aluminium Fabricator Ltd.

工程號 J-861 地盤 己連拿利

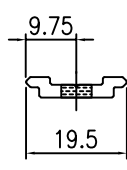
使用位置	數量
UN-DL5C	8
UN-DL1CX	5
UN-DL5CX	1
UN-DR1C	7
UN-DR5C	1
UN-DR5CX	6
合計 :	28



安裝示意圖



室外



名稱	拉巴	制圖	謝永林	2025.12.23	修改			
材料	X86653	復核	謝永林	2026.01.08	日期			
顏色	UCT207124XL-3	批准			圖號	X86653-04C		

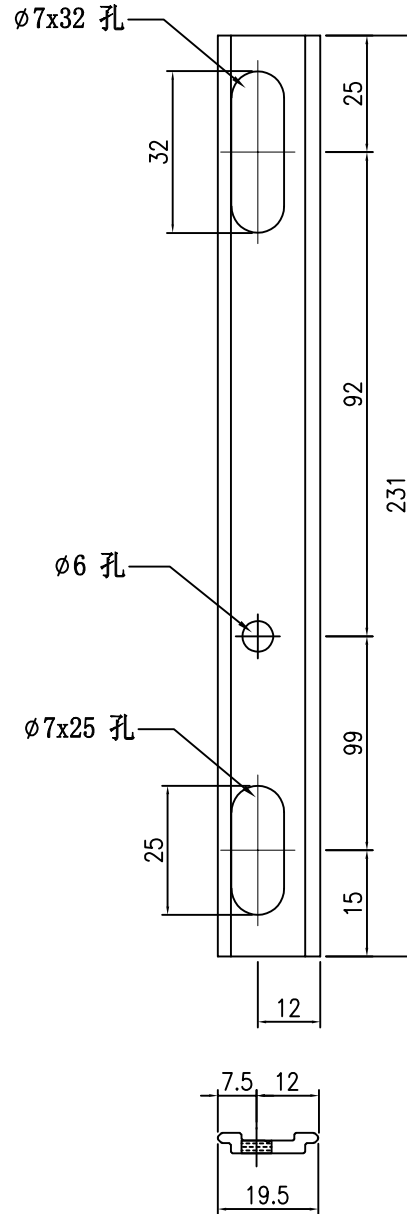
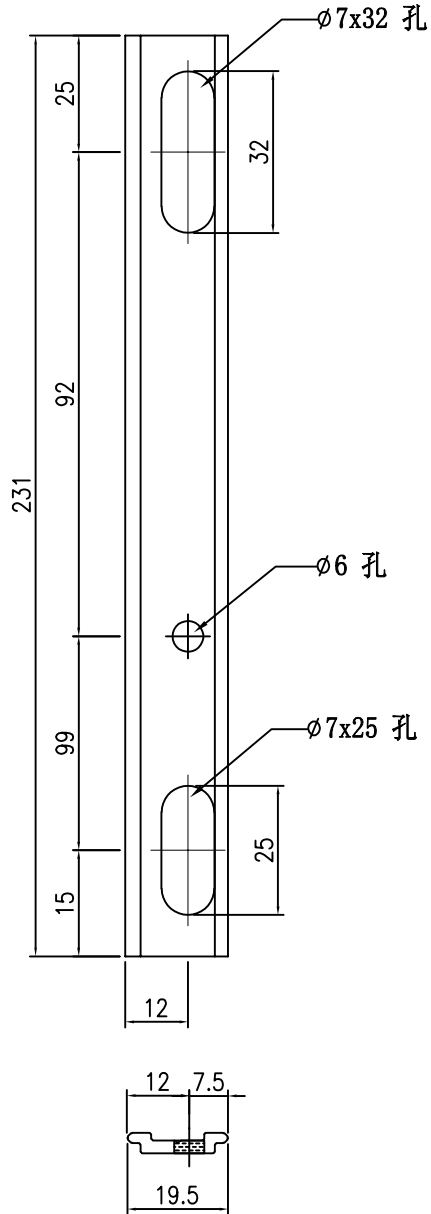


美特鋁質 有限公司
MIDI Aluminium Fabricator Ltd.

工程號 J-861 地盤 己連拿利

物料編號	數量	使用位置
X86653-16L	223	16"扇撐用

物料編號	數量	使用位置
X86653-16R	223	16"扇撐用



名稱	16"扇撐用墊巴	制圖	謝永林	2025.12.23	修改			
材料	X86653	復核	謝永林	2026.01.08	日期			
顏色	UCT207124XL-3	批准			圖號	X86653-16		

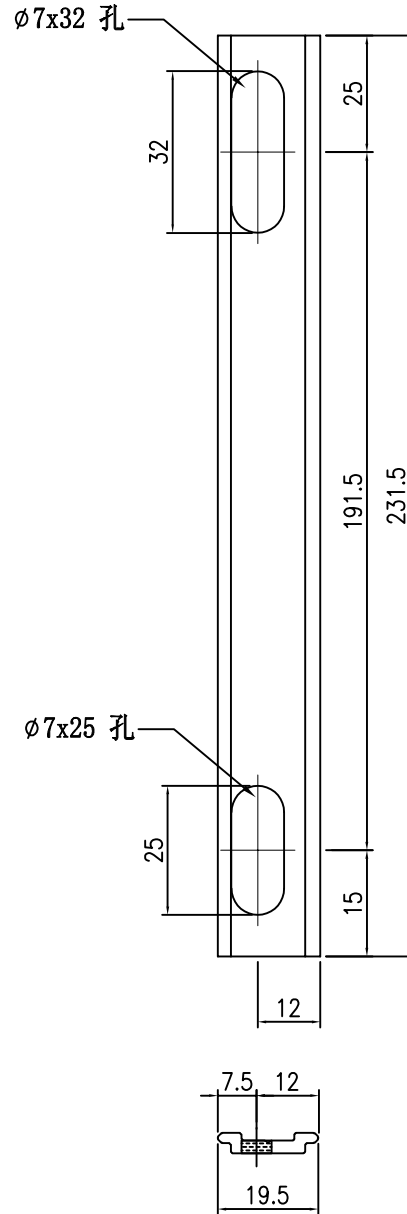
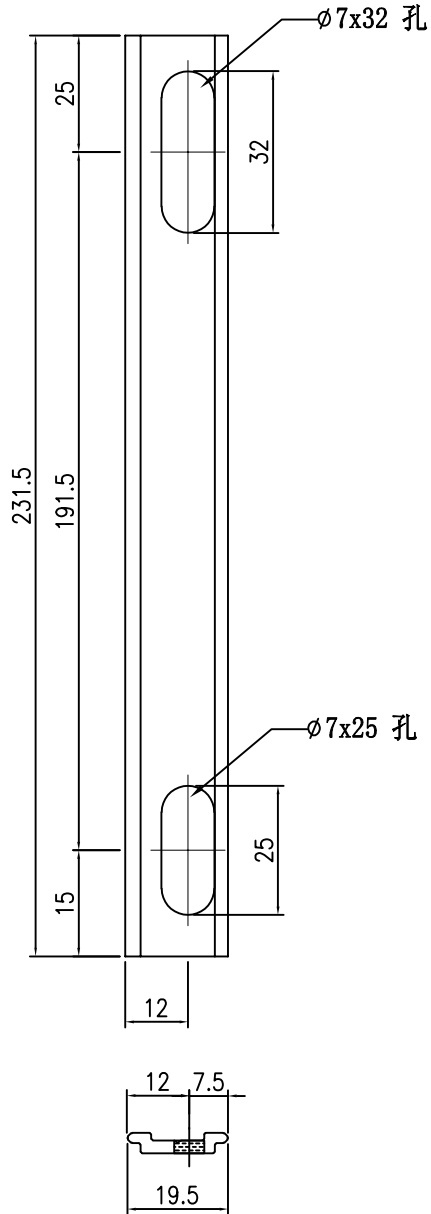


美特鋁質 有限公司
MIDI Aluminium Fabricator Ltd.

工程號 J-861 地盤 己連拿利

物料編號	數量	使用位置
X86653-14L	56	14"扇撐用

物料編號	數量	使用位置
X86653-14R	56	14"扇撐用



名稱	14"扇撐用墊巴	制圖	謝永林	2025.12.23	修改			
材料	X86653	復核	謝永林	2026.01.08	日期			
顏色	UCT207124XL-3	批准			圖號	X86653-14		

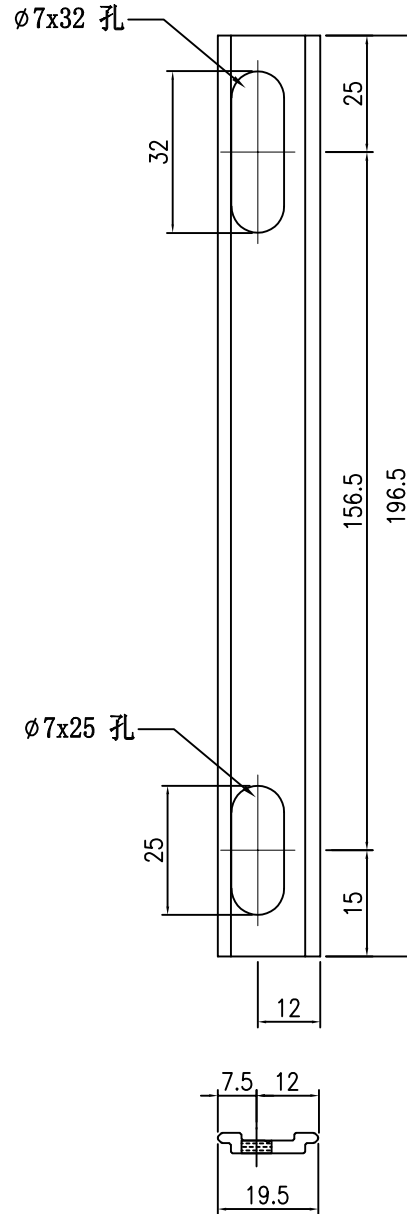
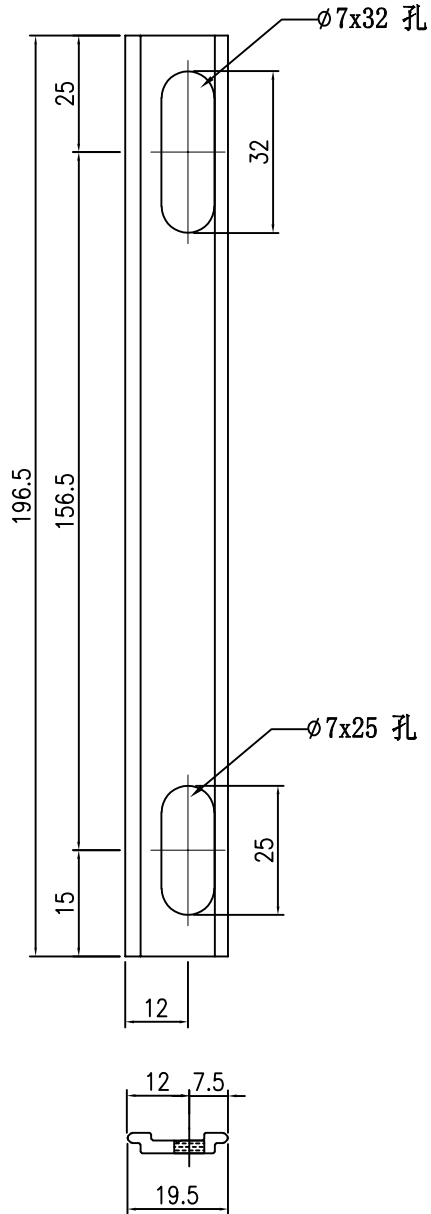


美特鋁質 有限公司
MIDI Aluminium Fabricator Ltd.

工程號 J-861 地盤 己連拿利

物料編號	數量	使用位置
X86653-12L	6	12"扇撐用

物料編號	數量	使用位置
X86653-12R	6	12"扇撐用



名稱	12"扇撐用墊巴	制圖	謝永林	2025.12.23	修改			
材料	X86653	復核	謝永林	2026.01.08	日期			
顏色	UCT207124XL-3	批准			圖號	X86653-12		



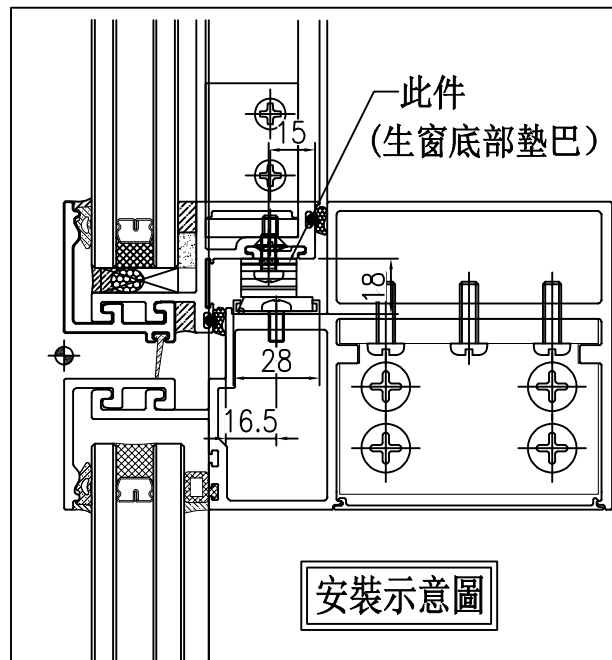
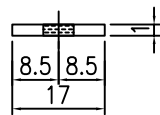
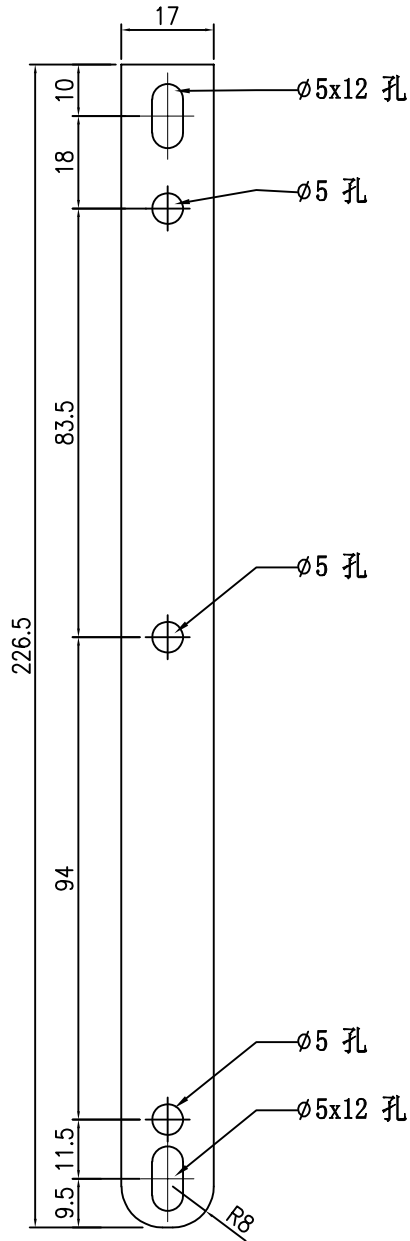
美特鋁質有限公司
MIDI Aluminium Fabricator Ltd.

使用位置	數量
16" 扇撐窗玉底部用	223

工程號	J-861	地盤	己連拿利
-----	-------	----	------

適用於 16" 2022SH扇撐

工廠用



安裝示意圖

名稱	16寸扇撐墊片	制圖	謝永林	2025. 12. 23	修改		
材料	1mm鋁板	復核	謝永林	2026.01.08	日期		
顏色	鉻化	批准			圖號	861-AB-16	



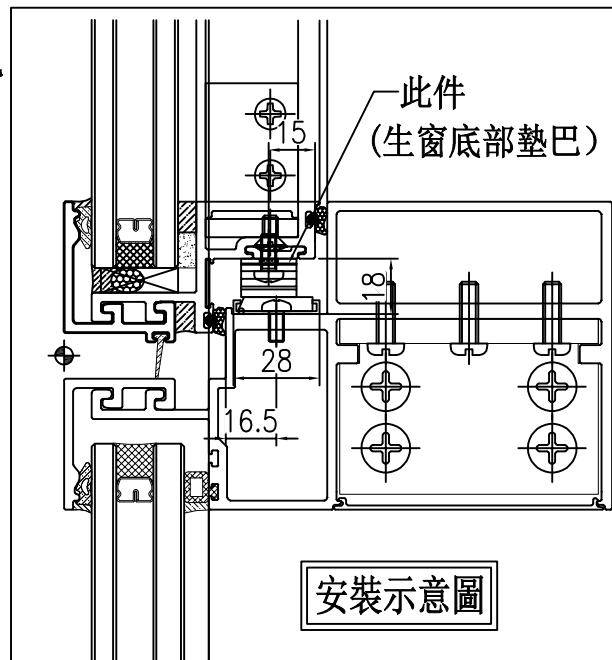
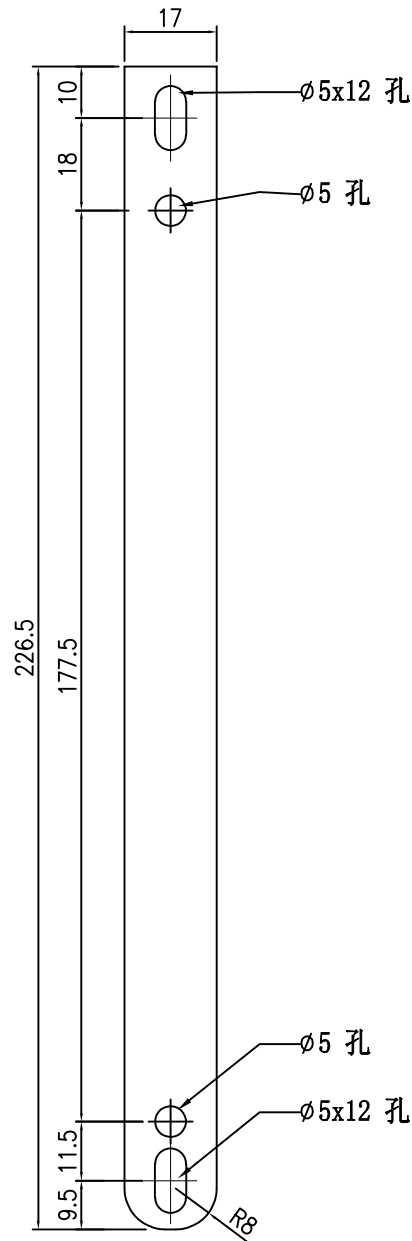
美特鋁質有限公司
MIDI Aluminium Fabricator Ltd.

使用位置	數量
14" 扇撐窗玉底部用	56

工程號	J-861	地盤	己連拿利
-----	-------	----	------

適用於 14" 2022SH扇撐

工廠用



安裝示意圖

名稱	14寸扇撐墊片	制圖	謝永林	2025. 12. 23	修改		
材料	1mm鋁板	復核	謝永林	2026.01.08	日期		
顏色	鉻化	批准			圖號	861-AB-14	



美特鋁質有限公司
MIDI Aluminium Fabricator Ltd.

使用位置

12" 扇撐窗玉底部用

數量

6

適用於 12" 2022SH 扇撐

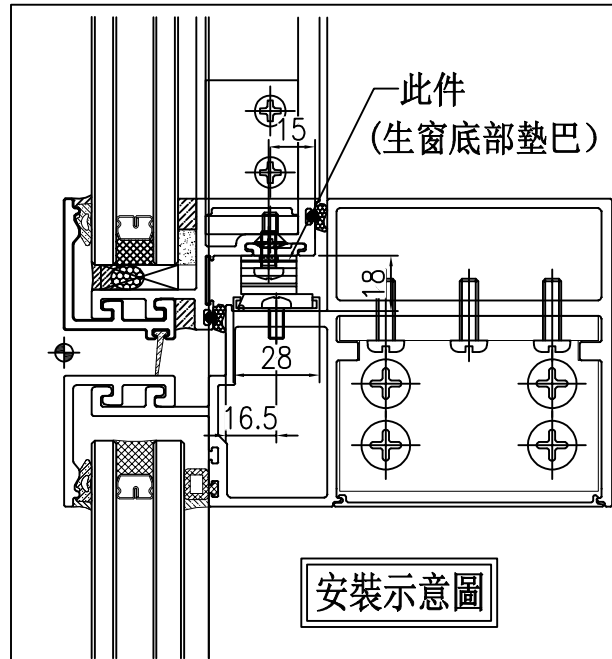
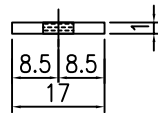
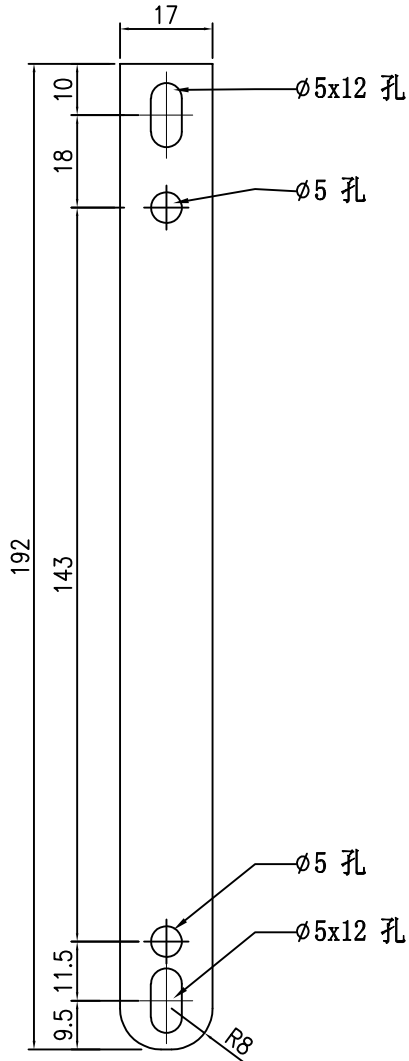
工程號

J-861

地盤

己連拿利

工廠用



安裝示意圖

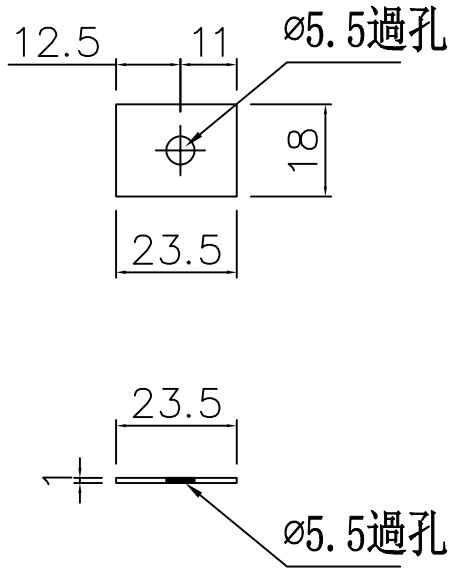
名稱	12寸扇撐墊片	制圖	謝永林	2025. 12. 23	修改		
材料	1mm鋁板	復核	謝永林	2026.01.08	日期		
顏色	鉻化	批准			圖號	861-AB-12	



美特鋁質 有限公司
MIDI Aluminium Fabricator Ltd.

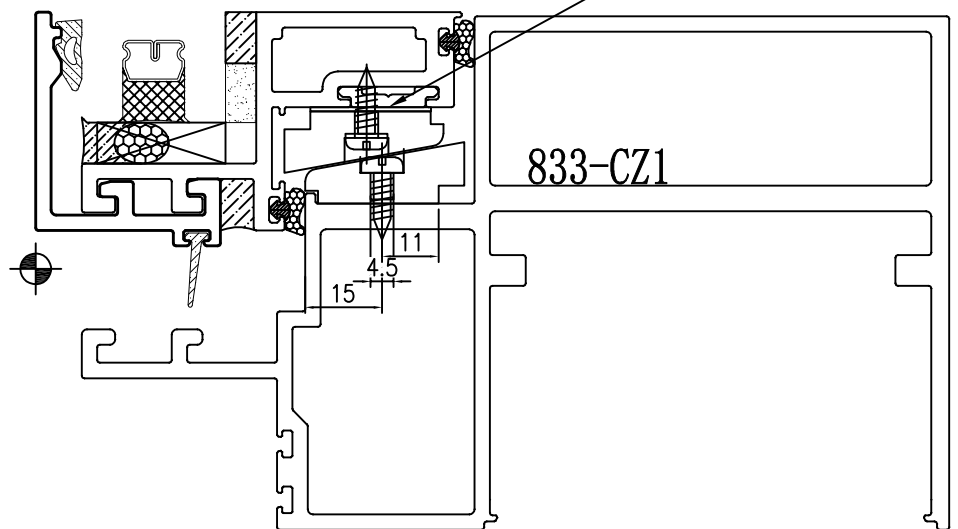
使用位置	數量
生窗15F-32F	285窗X1+5后備=290

工程號	J-861	地盤	己連拿利
-----	-------	----	------



安裝示意圖

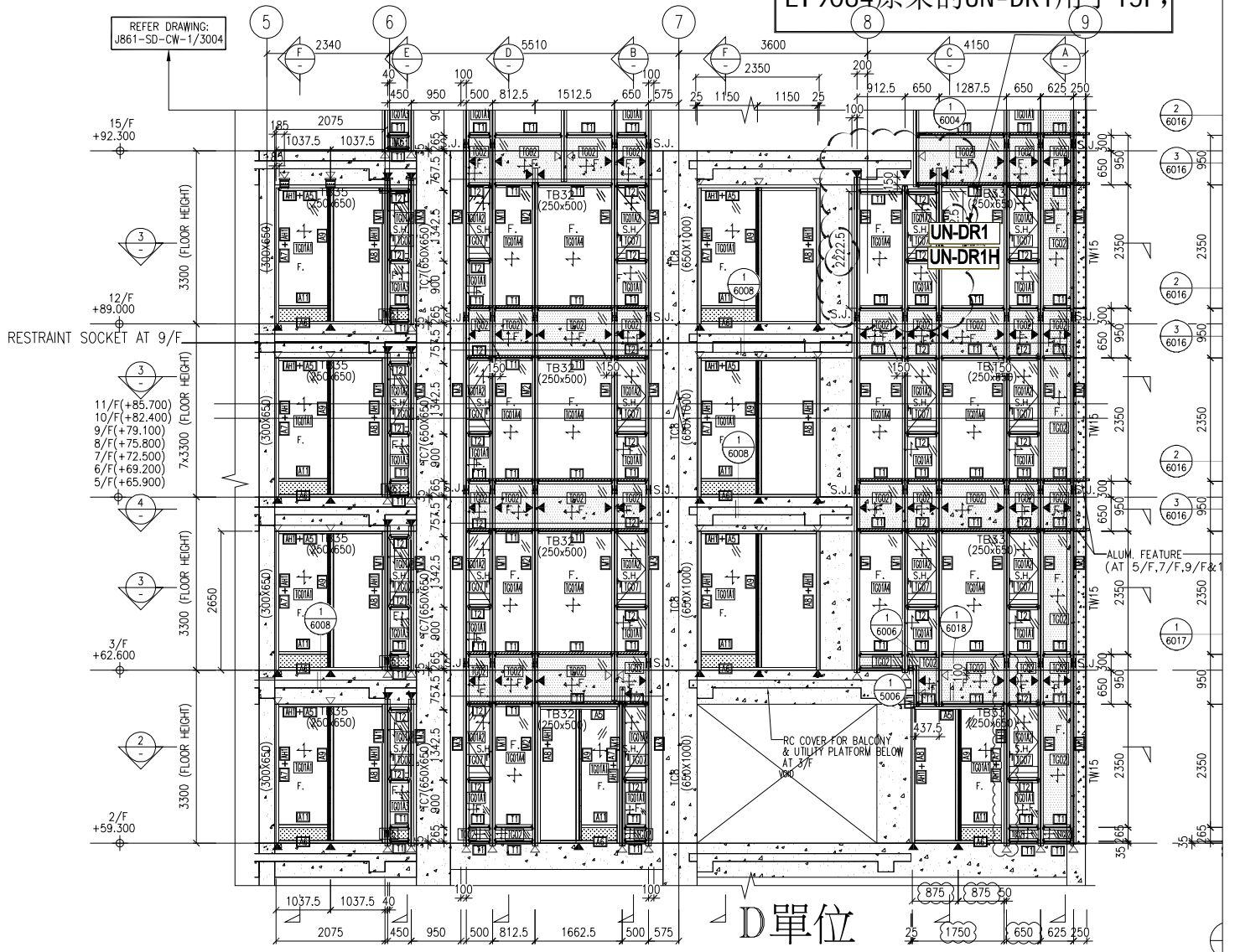
此件



名稱	窗玉窗占墊片	制圖	謝永林	2025.12.23	修改			
材料	1mm鋁板	復核	謝永林	2026.01.08	日期			
顏色	鉻化	批准			圖號	DB-01		

* ◆ = RESTRAINT SOCKET

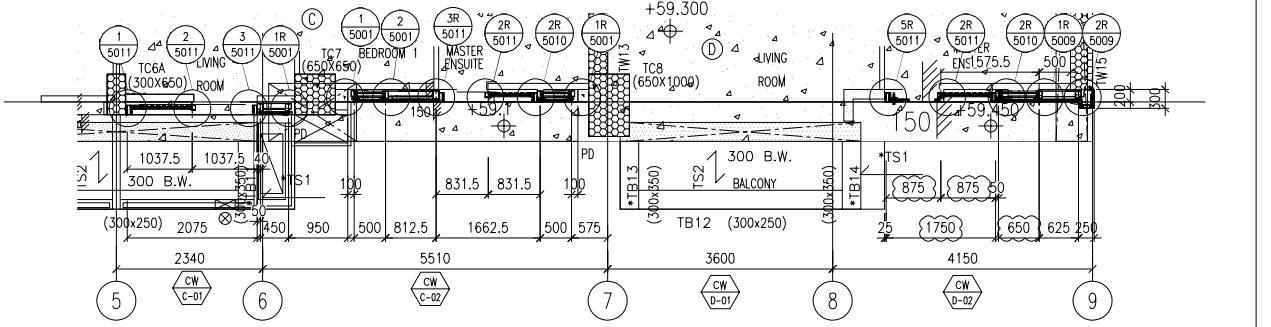
注明：由于EI9168J版改圖
EI9084原來的UN-DR1用于15F，



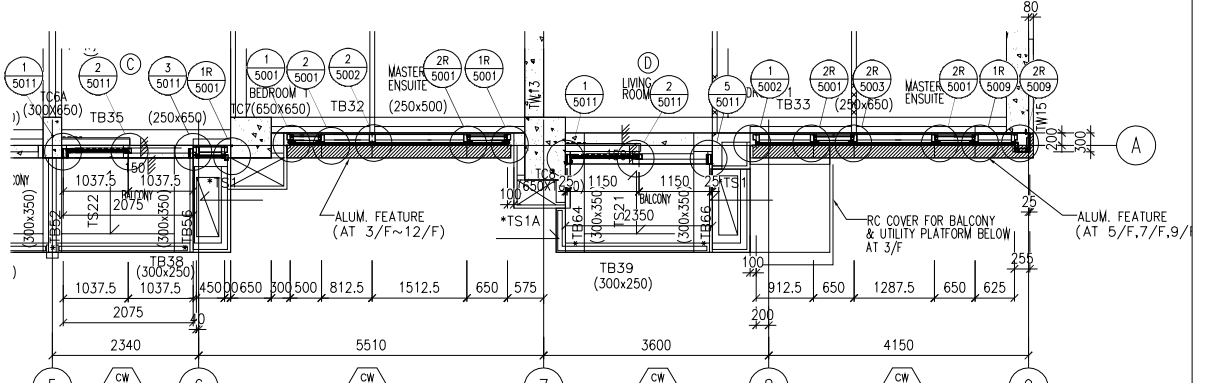
C單位

1 PART ELEVATION CURTAIN WALL

J861-SD-CW-3002



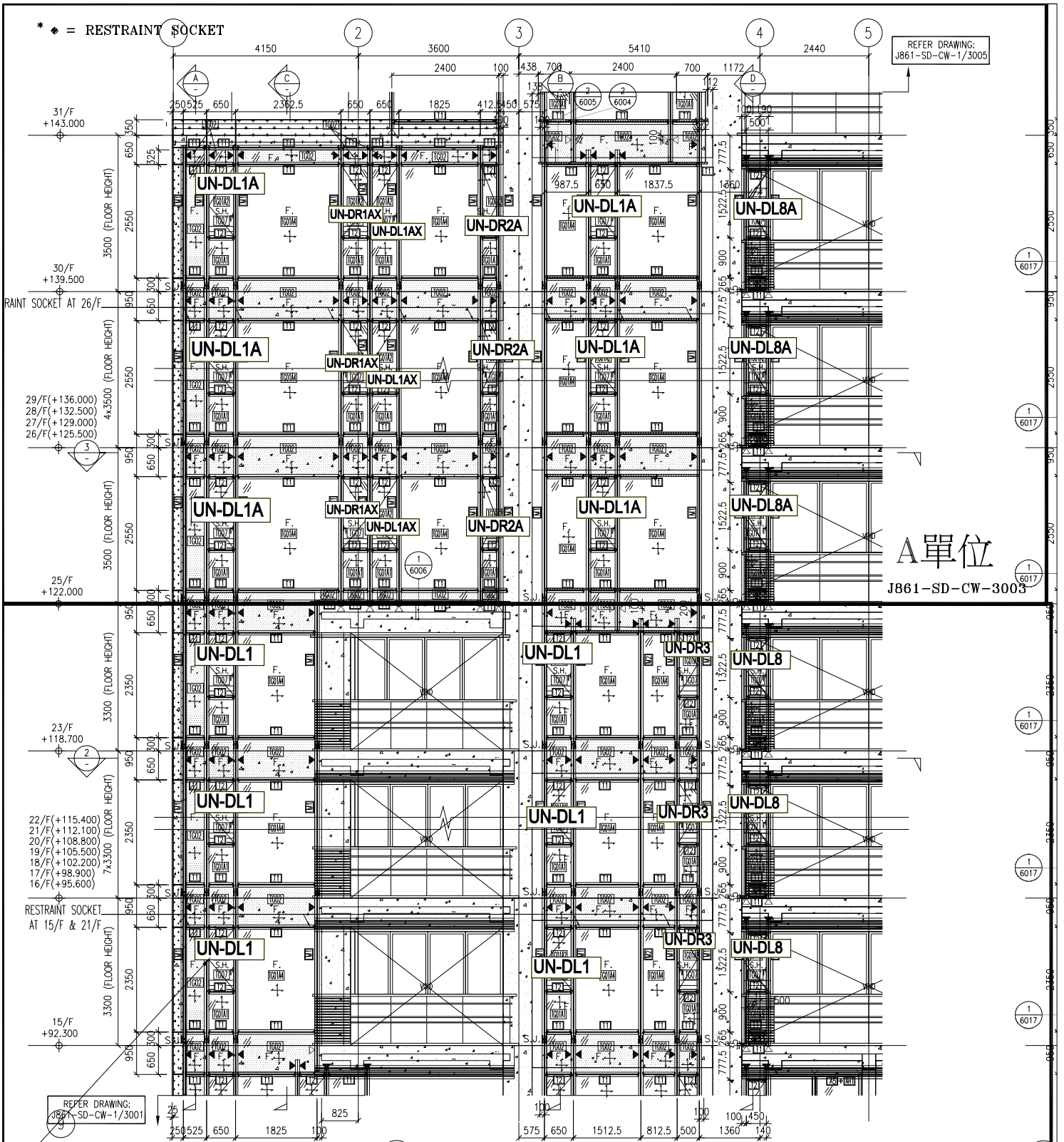
2 PART PLAN (2/F) CURTAIN WALL



2 PART PLAN (2/F) CURTAIN WALL

* ◆ = RESTRAINT SOCKET

REFER DRAWING:
J861-SD-CW-1/3005



A單位
J861-SD-CW-3003

注明：由于EI9168J版改圖
EI9084原來的UN-DL1
12F用于15F，

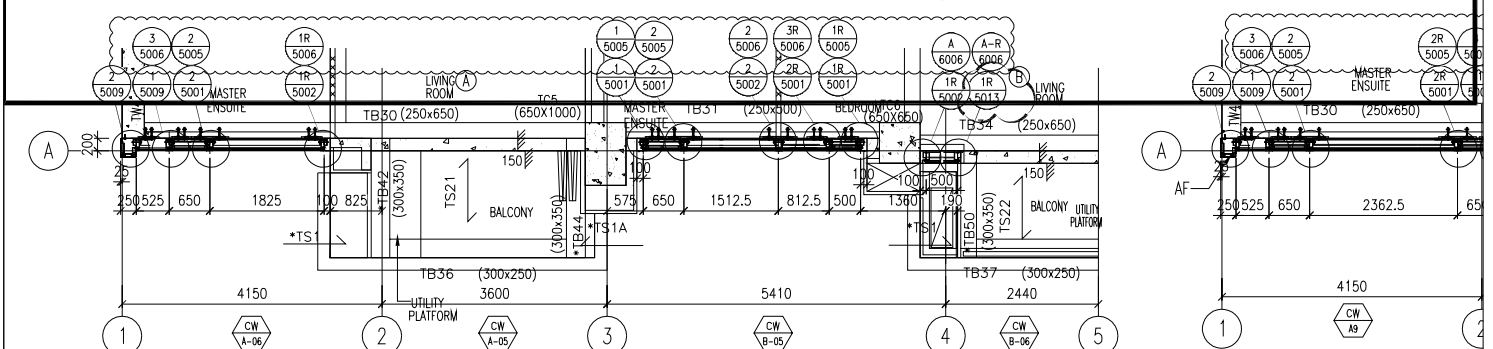
1 PART ELEVATION
CURTAIN WALL

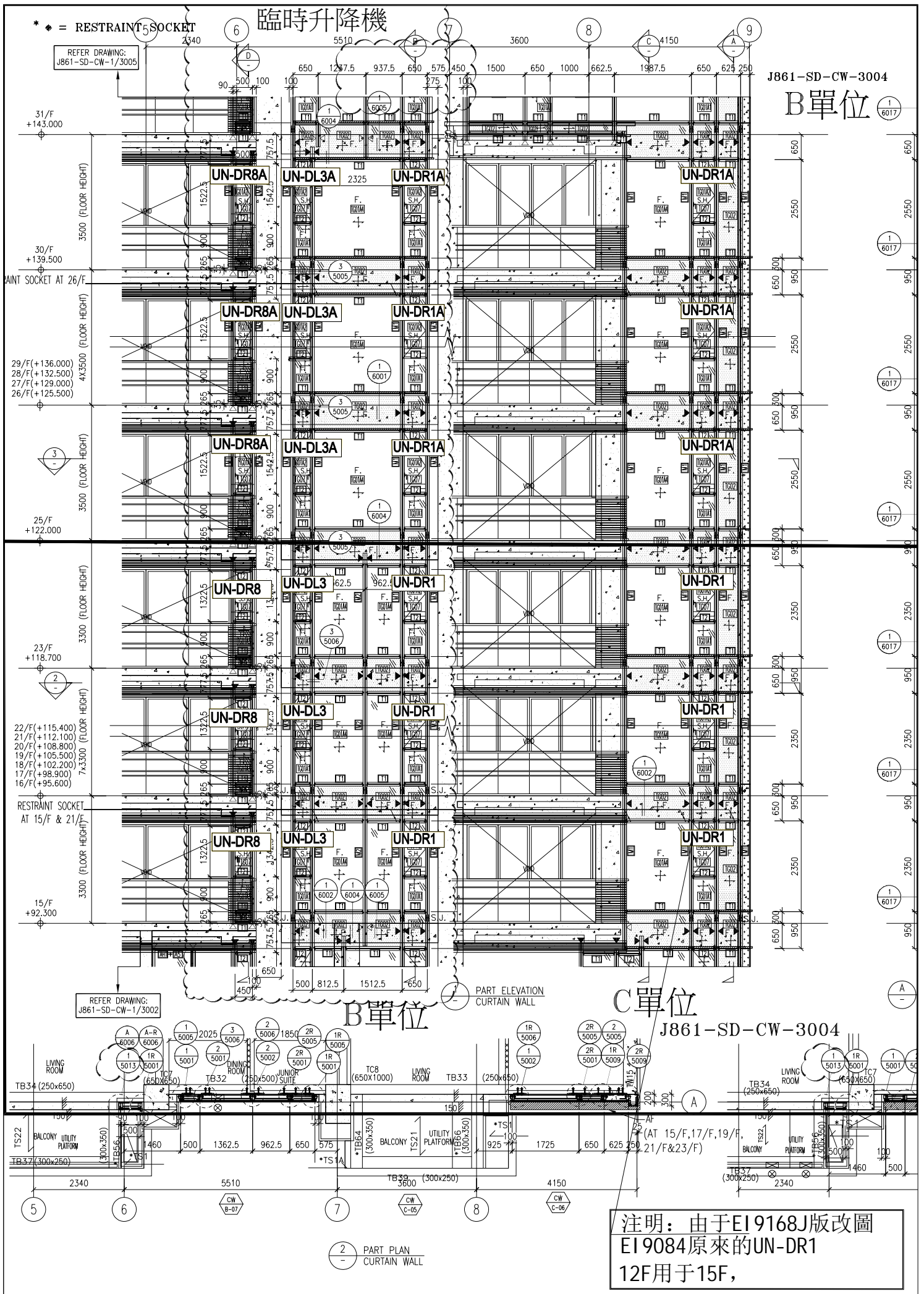
A單位

B單位

J861-SD-CW-3003

J861-SD-CW-3003





* = RESTRAINT SOCKET

REFER DRAWING:
J861-SD-CW-1/3005

臨時升降機

J861-SD-CW-3004

B單位

31/F
+143.000

30/F
+139.500

29/F(+136.000)
28/F(+132.500)
27/F(+129.000)
26/F(+125.500)

25/F
+122.000

23/F
+118.700

22/F(+115.400)
21/F(+112.100)
20/F(+108.800)
19/F(+105.500)
18/F(+102.200)
17/F(+98.900)
16/F(+95.600)

RESTRAINT SOCKET
AT 15/F & 21/F

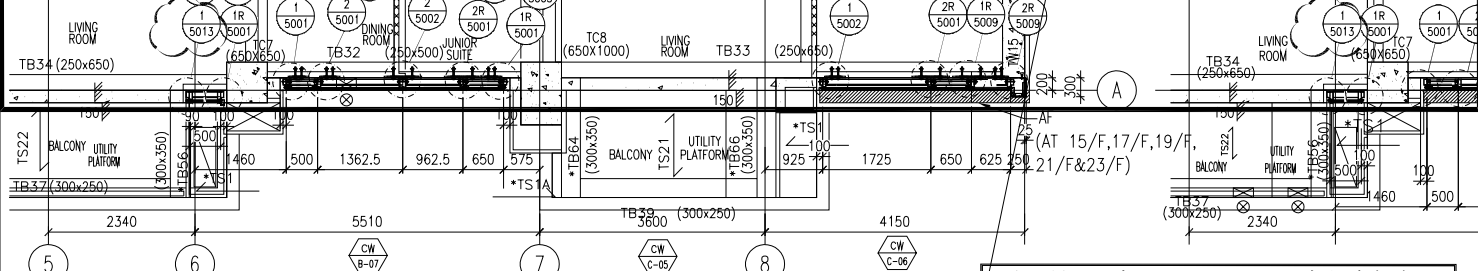
15/F
+92.300

REFER DRAWING:
J861-SD-CW-1/3002

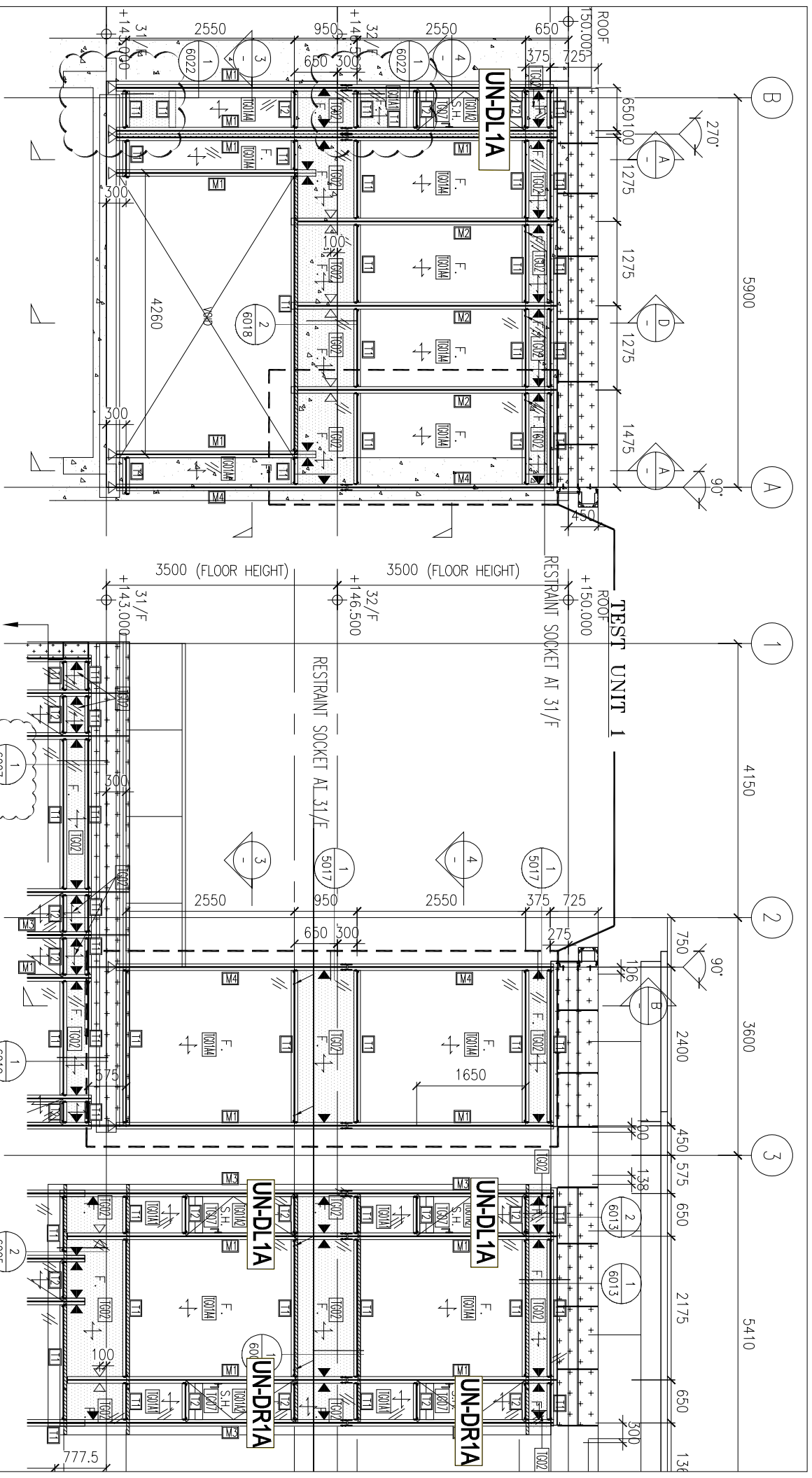
B單位

C單位

J861-SD-CW-3004



注明：由于EI 9168J版改圖
EI 9084原來的UN-DR1
12F用于15F，



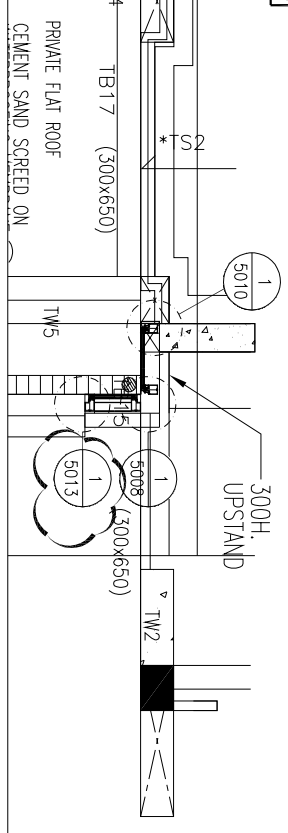
A單位

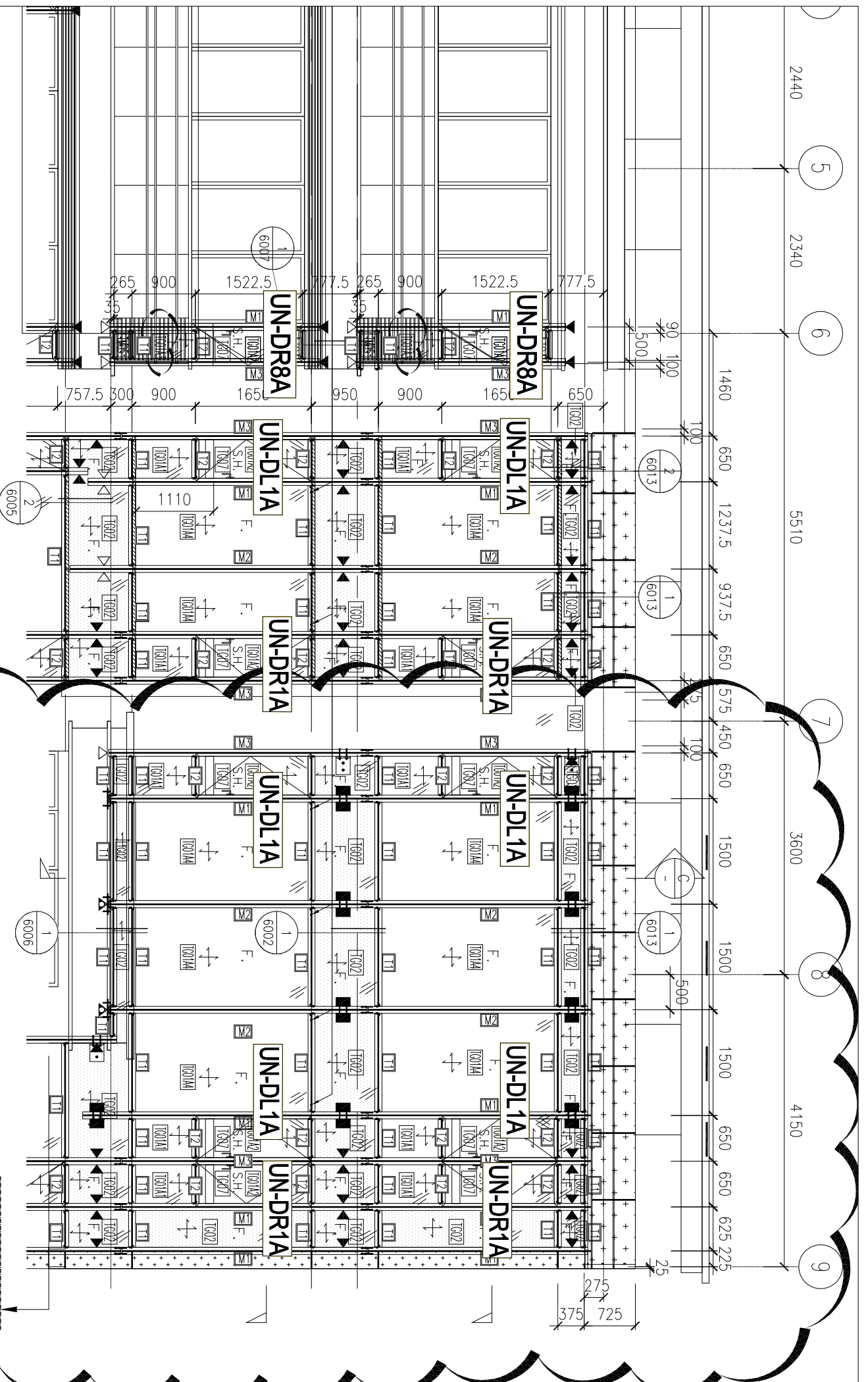
2 PART ELEVATION
CURTAIN WALL

J861-SD-CW-3005(1)

REFER DRAWING:
J861-SD-CW-1/3003

1 PART ELEVATION
CURTAIN



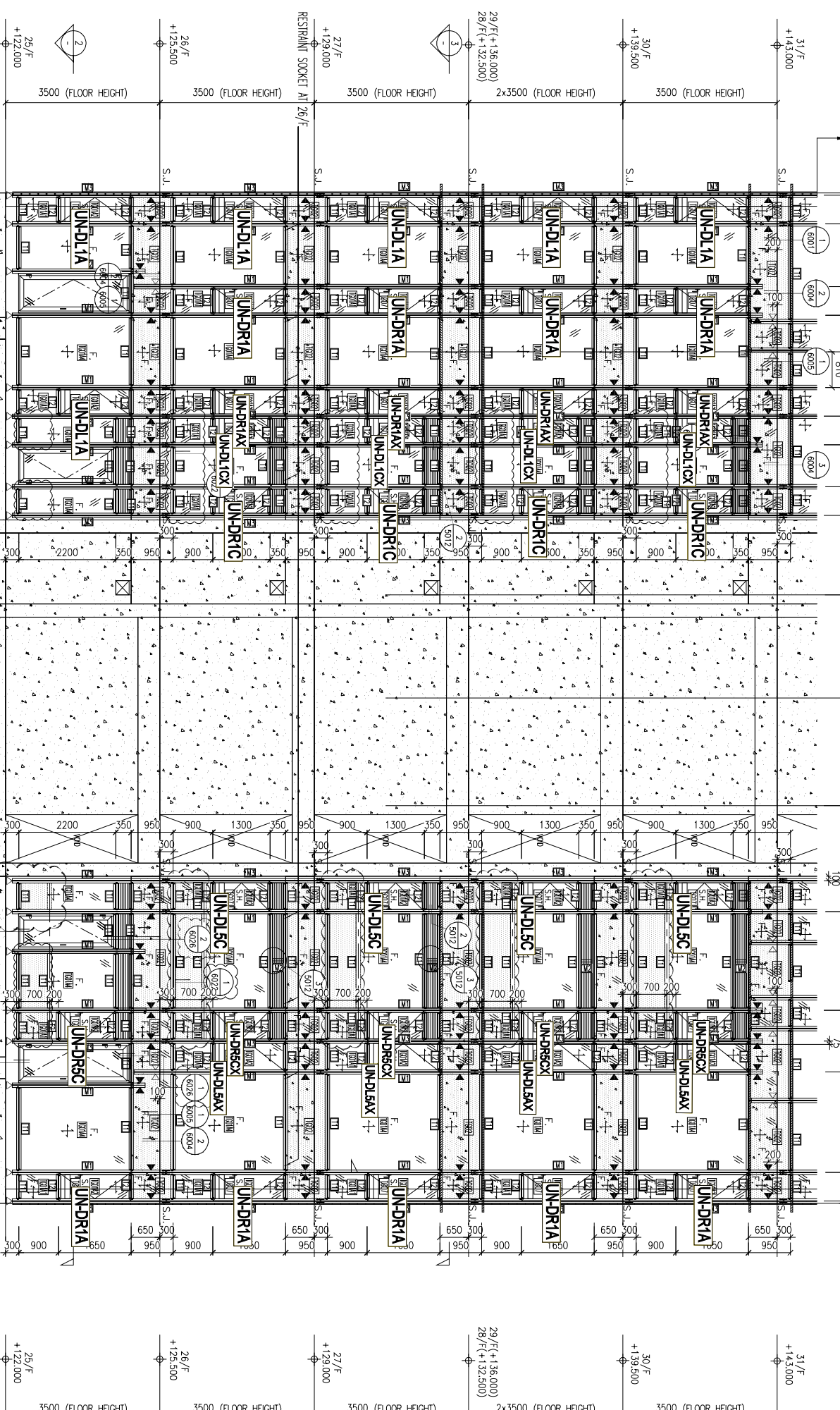


單位 J861-SD-CW-3005(2)

REFER DRAWING:
J861-SD-CW-1/3004

* = RESTRAINT SOCKET

REFER DRAWING:
J861-SD-CW-1/3010



B單位

A單位

J861-SD-CW-3009

1 PART ELEVATION CURTAIN WALL

KITCHEN

31/F +143,000
30/F +139,500
29/F (+136,000)
28/F (+132,500)
27/F +129,000
26/F +125,500
25/F +122,000

31/F +143,000
30/F +139,500
29/F (+136,000)
28/F (+132,500)
27/F +129,000
26/F +125,500
25/F +122,000

3500 (FLOOR HEIGHT) 3500 (FLOOR HEIGHT) 3500 (FLOOR HEIGHT) 2x3500 (FLOOR HEIGHT) 3500 (FLOOR HEIGHT)

3500 (FLOOR HEIGHT) 3500 (FLOOR HEIGHT) 3500 (FLOOR HEIGHT) 2x3500 (FLOOR HEIGHT) 3500 (FLOOR HEIGHT)

8 7 6 5 4 3 2
A B
650 1422 650 1638 810 650 650 950 650 1800 2340 2440 1700 5410 700 2235 700 2275 650 50
1 2 3
6003 6004 6005 6006 6007 6008 6009 6010 6011 6012 6013 6014 6015 6016 6017 6018 6019 6020 6021 6022 6023 6024 6025 6026 6027 6028 6029 6030 6031 6032 6033 6034 6035 6036 6037 6038 6039 6040 6041 6042 6043 6044 6045 6046 6047 6048 6049 6050 6051 6052 6053 6054 6055 6056 6057 6058 6059 6060 6061 6062 6063 6064 6065 6066 6067 6068 6069 6070 6071 6072 6073 6074 6075 6076 6077 6078 6079 6080 6081 6082 6083 6084 6085 6086 6087 6088 6089 6090 6091 6092 6093 6094 6095 6096 6097 6098 6099 6100

