

工程指示 / 要求簡箋 ENGINEER INSTRUCTIONS(E.I.)

| | | | |
|---------|----------------------|-------|------------|
| 工程指示編號: | EI- 939 ³ | 修改版本: | - |
| | HK- NIL | | |
| 工程編號: | J 861 | 工程名稱: | 己連拿利 |
| 收件人: | Maggie | 發件人: | 細佬 |
| 工程項目: | 平台裙樓鉄件加工圖, 地盤用 | 日期: | 05/01/2026 |

| | | |
|---------------------------------|--|------------------------------------|
| <input type="checkbox"/> 原合約工程包 | <input type="checkbox"/> 原合約工程加 / 減賬 QT- | <input type="checkbox"/> 新工程報價 QT- |
|---------------------------------|--|------------------------------------|

| | |
|----------------|-----------|
| 信件批核號碼/圖紙參考編號: | 批核模具圖紙編號: |
| 客戶指示附件: | 管理內部批簽署: |

| | | |
|------------------------------------|-------------------------------------|-------------------------------|
| <input type="checkbox"/> 初步鋁料 B.M. | <input type="checkbox"/> 加工拆圖, 然後生產 | <input type="checkbox"/> 尺寸表 |
| <input type="checkbox"/> 正式鋁料 B.M. | <input type="checkbox"/> 技術上資料/指示 | <input type="checkbox"/> 報價 |
| <input type="checkbox"/> 配件 B.M. | <input type="checkbox"/> 樣辦或貨品說明書 | <input type="checkbox"/> 分判合約 |
| <input type="checkbox"/> 其他: | | |

| |
|--|
| 內容: 加訂鐵角 備注: 大明12月19日通知因結構計算需要加訂 |
| 完成上列要求日期: 21/01/2026 |

國內

| | | | | | |
|---------------------------------|------------------------------|--------------------------------|------------------------------|--------------------------------|------------------------------|
| <input type="checkbox"/> 生產技術總監 | <input type="checkbox"/> 連附件 | <input type="checkbox"/> 技術部 | <input type="checkbox"/> 連附件 | <input type="checkbox"/> 生產部 | <input type="checkbox"/> 連附件 |
| <input type="checkbox"/> 採購部 | <input type="checkbox"/> 連附件 | <input type="checkbox"/> 生產統籌部 | <input type="checkbox"/> 連附件 | <input type="checkbox"/> 報關組 | <input type="checkbox"/> 連附件 |
| <input type="checkbox"/> 質檢部 | <input type="checkbox"/> 連附件 | <input type="checkbox"/> 會計部 | <input type="checkbox"/> 連附件 | <input type="checkbox"/> 機械設計部 | <input type="checkbox"/> 連附件 |
| <input type="checkbox"/> 香港辦 | <input type="checkbox"/> 連附件 | <input type="checkbox"/> 其他: | | | |

香港

| | | | | | | | |
|------------------------------|------------------------------|------------------------------|------------------------------|--|---|------------------------------|------------------------------|
| <input type="checkbox"/> 行政部 | <input type="checkbox"/> 連附件 | <input type="checkbox"/> 會計部 | <input type="checkbox"/> 連附件 | <input type="checkbox"/> 統籌部 | <input type="checkbox"/> 連附件 | <input type="checkbox"/> 工程部 | <input type="checkbox"/> 連附件 |
| <input type="checkbox"/> 採購部 | <input type="checkbox"/> 連附件 | <input type="checkbox"/> QS部 | <input type="checkbox"/> 連附件 | <input checked="" type="checkbox"/> 地盤管理 | <input checked="" type="checkbox"/> 連附件 | <input type="checkbox"/> 維修部 | <input type="checkbox"/> 連附件 |

| | |
|---------|------------|
| *發件人簽署: | *組別成員批核簽署: |
| 傳遞編號: | 項目經理簽署: |

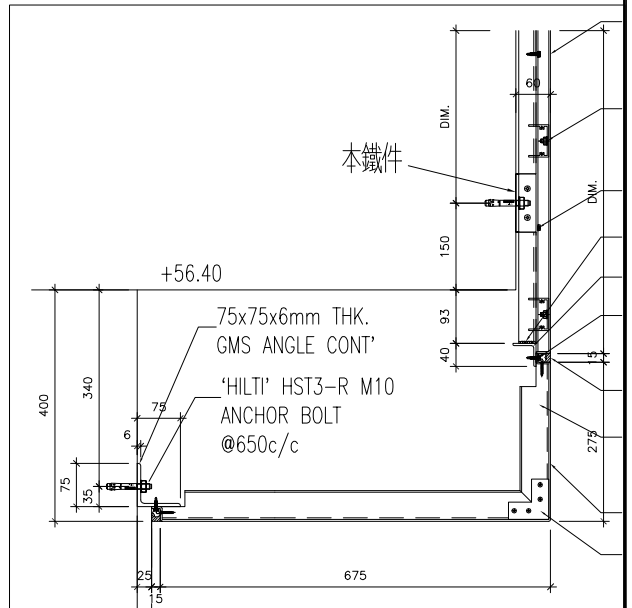
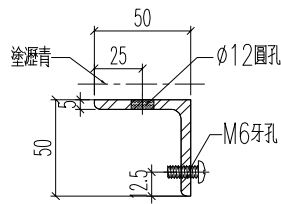
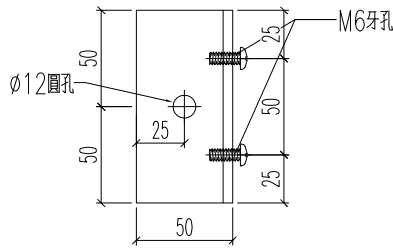
|  美特鋁質 有限公司 MIDI Aluminium Fabricator Ltd. | | 工程號: | J-861 | 計算: | H | 日期: | 2025/12/19 | | 送呈:施哥 | | |
|--|------|-------------|-------|-----------|----|----------|------------|--------|--------------------|----------|---------|
| | | 地盤名稱: | 己連拿利 | 核對: | AN | 日期: | 2025/12/19 | | 副本: | | |
| 地盤用鐵件BM表 | | 項目類別: | 裙樓 | 批准: | | 日期: | | | | | |
| BM編號: | | 修改版次: | | A/C Code: | | 鐵件總重量KG: | | 134.50 | 此BM依據20251218施工圖資料 | | |
| 序號 | 修改內容 | 鐵件圖號 | 图纸名稱 | 顏色 | 實用 | 後備 | 總數 | 單位 | 單件 (kg) | 總重量 (kg) | 備注 |
| 1 | | J861-QL-HJ1 | 鐵件加工圖 | 熱浸鋅 | 36 | 0 | 36 | 件 | 3.736 | 134.496 | |
| | | | | | | | | | | | |
| | | | | | | | | | | | |
| | | | | | | | 合計: | 36 | 件 | 合共: | 134.496 |
| 加工說明 | | | | | | | | | | | |
| | | | | | | | | | | | |
| | | | | | | | | | | | |



美特鋁質 有限公司
MIDI Aluminium Fabricator Ltd.

| 加工數量 | 立面編號 | 使用位置 |
|------|-------|------|
| 20 | EL102 | 裙樓 |
| 16 | EL104 | 裙樓 |
| | | |
| | | |

| | | | |
|-----|------|----|------|
| 工程號 | J861 | 地盤 | 已連拿利 |
|-----|------|----|------|



| | | | | | | |
|----|-------------|----|-----|----------|----|-------------|
| 名稱 | 鐵件加工圖 | 制圖 | H | 20251219 | 修改 | |
| 材料 | 50x50x5mm鐵角 | 復核 | LRA | 20251219 | 日期 | |
| 顏色 | 熱浸鋅 | 批准 | | | 圖號 | J861-QL-HJ1 |