



工程指示 / 要求簡箋 ENGINEER INSTRUCTIONS(E.I.)

工程指示編號:	EI- 9390	修改版本:	-
	HK- 0003		
工程編號:	J 861	工程名稱:	己連拿利
收件人:	生統	發件人:	細佬
工程項目:	幕牆12F新增廠用鋁槽	日期:	05/01/2026

<input type="checkbox"/> 原合約工程包	<input type="checkbox"/> 原合約工程加 / 減賬 QT-	<input type="checkbox"/> 新工程報價 QT-
---------------------------------	--	------------------------------------

信件批核號碼/圖紙參考編號:	批核模具圖紙編號:
客戶指示附件:	管理內部批簽署:

<input type="checkbox"/> 初步鋁料 B.M.	<input type="checkbox"/> 加工拆圖, 然後生產	<input type="checkbox"/> 尺寸表
<input type="checkbox"/> 正式鋁料 B.M.	<input type="checkbox"/> 技術上資料/指示	<input type="checkbox"/> 報價
<input type="checkbox"/> 配件 B.M.	<input type="checkbox"/> 樣辦或貨品說明書	<input type="checkbox"/> 分判合約
<input type="checkbox"/> 其他:		

內容: 請按附頁生產
備注: J861-幕牆12F新增廠用鋁槽(2025.12.30陳).zip
完成上列要求日期: 13/01/2026

國內

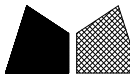
<input type="checkbox"/> 生產技術總監	<input type="checkbox"/> 連附件	<input checked="" type="checkbox"/> 技術部	<input checked="" type="checkbox"/> 連附件	<input type="checkbox"/> 生產部	<input type="checkbox"/> 連附件
<input type="checkbox"/> 採購部	<input type="checkbox"/> 連附件	<input checked="" type="checkbox"/> 生產統籌部	<input checked="" type="checkbox"/> 連附件	<input type="checkbox"/> 報關組	<input type="checkbox"/> 連附件
<input checked="" type="checkbox"/> 質檢部	<input checked="" type="checkbox"/> 連附件	<input type="checkbox"/> 會計部	<input type="checkbox"/> 連附件	<input type="checkbox"/> 機械設計部	<input type="checkbox"/> 連附件
<input type="checkbox"/> 香港辦	<input type="checkbox"/> 連附件	<input type="checkbox"/> 其他:			

香港

<input type="checkbox"/> 行政部	<input type="checkbox"/> 連附件	<input type="checkbox"/> 會計部	<input type="checkbox"/> 連附件	<input type="checkbox"/> 統籌部	<input type="checkbox"/> 連附件	<input type="checkbox"/> 工程部	<input type="checkbox"/> 連附件
<input type="checkbox"/> 採購部	<input type="checkbox"/> 連附件	<input type="checkbox"/> QS部	<input type="checkbox"/> 連附件	<input type="checkbox"/> 地盤管理	<input type="checkbox"/> 連附件	<input type="checkbox"/> 維修部	<input type="checkbox"/> 連附件

*發件人簽署:	*組別成員批核簽署:
傳遞編號:	項目經理簽署: 

 美特鋁質 有限公司 MIDI Aluminium Fabricator Ltd. 工廠用鋁板B. M. 表	工程號:	J-861	計算:	陳福慶	日期:	2025. 12. 18	送呈:	細佬								
	地盤名稱:	己連拿利	核對:	謝永林	日期:	2025. 12. 19	副本:									
	項目類別:	幕牆12F新增鋁槽	批准:		日期:		A/C Code:									
	修改版次:		總V.F.:	0.04	總重量:	0.36	依據EI9168J新增									
序號	修改內容	鋁板圖號	鋁板名稱	顏色	實用	後備	總數	總重量	單件展開面積m ²	總展開面積m ²	單件V.F. m ²	總V.F. m ²	單位	位置圖	樓層	類型
1		HL-200	3mm厚鋁板	UCT206165XLA-3 (TM05)	1	0	1	0.179	0.022	0.022	0.022	0.022	A	CW-3001	12F	
2		HL-200	3mm厚鋁板	UCT206165XLA-3 (TM05)	1	0	1	0.179	0.022	0.022	0.022	0.022	D	CW-3002	12F	
3					統計:		2	0.357		0.044		0.044				

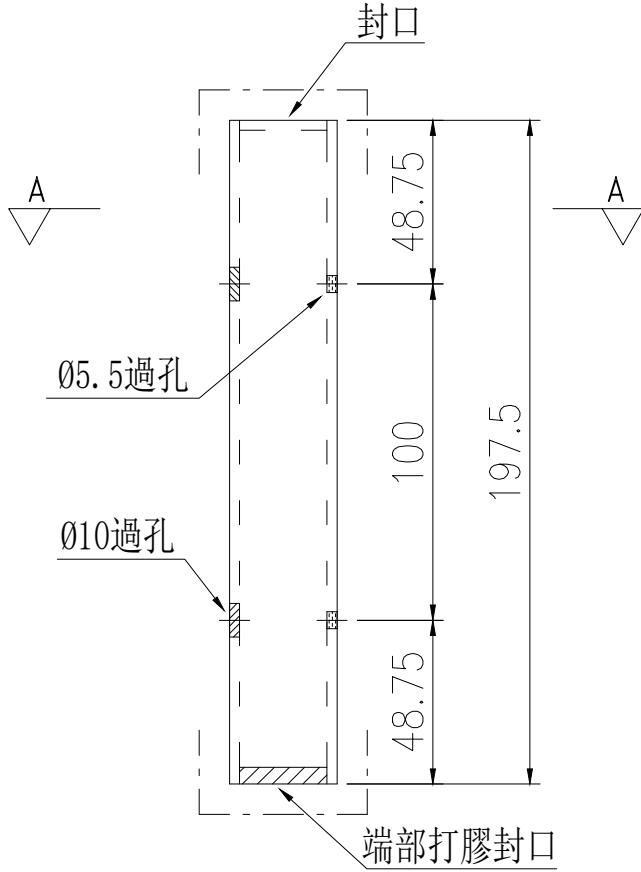


美特鋁質 有限公司
MIDI Aluminium Fabricator Ltd.

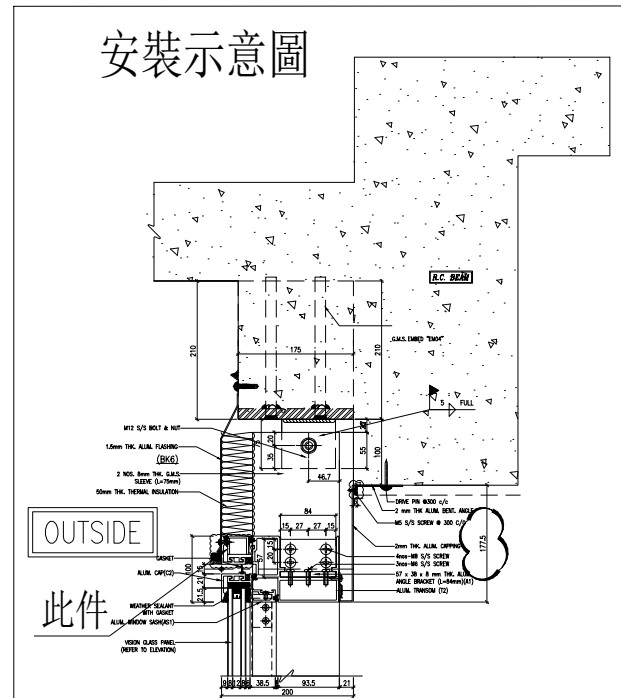
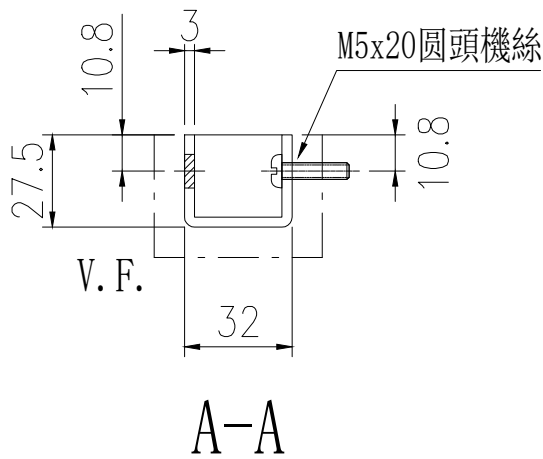
工程號	J-861	地盤	己連拿利
-----	-------	----	------

物料編號	數量	樓層	單位	施工圖位置
HL-200	1	12F	A	CW-3001
	1	12F	D	CW-3002
合計:	2			

工廠用



可用EI8997後備件修改
(圖號HB-01, L=2440x5件)



名稱	鋁板拆圖	制圖	陳福慶	2025. 12. 18	修改		
材料	3mm鋁板	復核	謝永林	2025. 12. 19	日期		
顏色	UCT206165XLA-3(TM05)	批准			圖號	HL-200	

RESTRAINT SOCKET

依據EI9168J新增
J861-SD-CW-3001

REFER DRAWING:
J861-SD-CW-1/3003

