



工程指示 / 要求簡箋 ENGINEER INSTRUCTIONS(E.I.)

工程指示編號:	EI- 9268	修改版本:	-
	HK- 0996		
工程編號:	J 861	工程名稱:	己連拿利
收件人:	生統	發件人:	細佬
工程項目:	幕牆3007立面12F陽台底部鋁板	日期:	22/12/2025

<input type="checkbox"/> 原合約工程包	<input type="checkbox"/> 原合約工程加 / 減賬 QT-	<input type="checkbox"/> 新工程報價 QT-
---------------------------------	--	------------------------------------

信件批核號碼/圖紙參考編號:	批核模具圖紙編號:
客戶指示附件:	管理內部批簽署:

<input type="checkbox"/> 初步鋁料 B.M.	<input type="checkbox"/> 加工拆圖, 然後生產	<input type="checkbox"/> 尺寸表
<input type="checkbox"/> 正式鋁料 B.M.	<input type="checkbox"/> 技術上資料/指示	<input type="checkbox"/> 報價
<input type="checkbox"/> 配件 B.M.	<input type="checkbox"/> 樣辦或貨品說明書	<input type="checkbox"/> 分判合約
<input type="checkbox"/> 其他:		

內容: 請按附頁生產, 地盤用
備注: J861-幕牆3007立面12F陽台底部鋁板(2025.12.22陳).zip
完成上列要求日期: 13/01/2026

國內

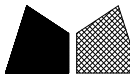
<input type="checkbox"/> 生產技術總監	<input type="checkbox"/> 連附件	<input checked="" type="checkbox"/> 技術部	<input checked="" type="checkbox"/> 連附件	<input type="checkbox"/> 生產部	<input type="checkbox"/> 連附件
<input type="checkbox"/> 採購部	<input type="checkbox"/> 連附件	<input checked="" type="checkbox"/> 生產統籌部	<input checked="" type="checkbox"/> 連附件	<input type="checkbox"/> 報關組	<input type="checkbox"/> 連附件
<input checked="" type="checkbox"/> 質檢部	<input checked="" type="checkbox"/> 連附件	<input type="checkbox"/> 會計部	<input type="checkbox"/> 連附件	<input type="checkbox"/> 機械設計部	<input type="checkbox"/> 連附件
<input type="checkbox"/> 香港辦	<input type="checkbox"/> 連附件	<input type="checkbox"/> 其他:			

香港

<input type="checkbox"/> 行政部	<input type="checkbox"/> 連附件	<input type="checkbox"/> 會計部	<input type="checkbox"/> 連附件	<input type="checkbox"/> 統籌部	<input type="checkbox"/> 連附件	<input type="checkbox"/> 工程部	<input type="checkbox"/> 連附件
<input type="checkbox"/> 採購部	<input type="checkbox"/> 連附件	<input type="checkbox"/> QS部	<input type="checkbox"/> 連附件	<input type="checkbox"/> 地盤管理	<input type="checkbox"/> 連附件	<input type="checkbox"/> 維修部	<input type="checkbox"/> 連附件

*發件人簽署:	*組別成員批核簽署:
傳遞編號:	項目經理簽署: 

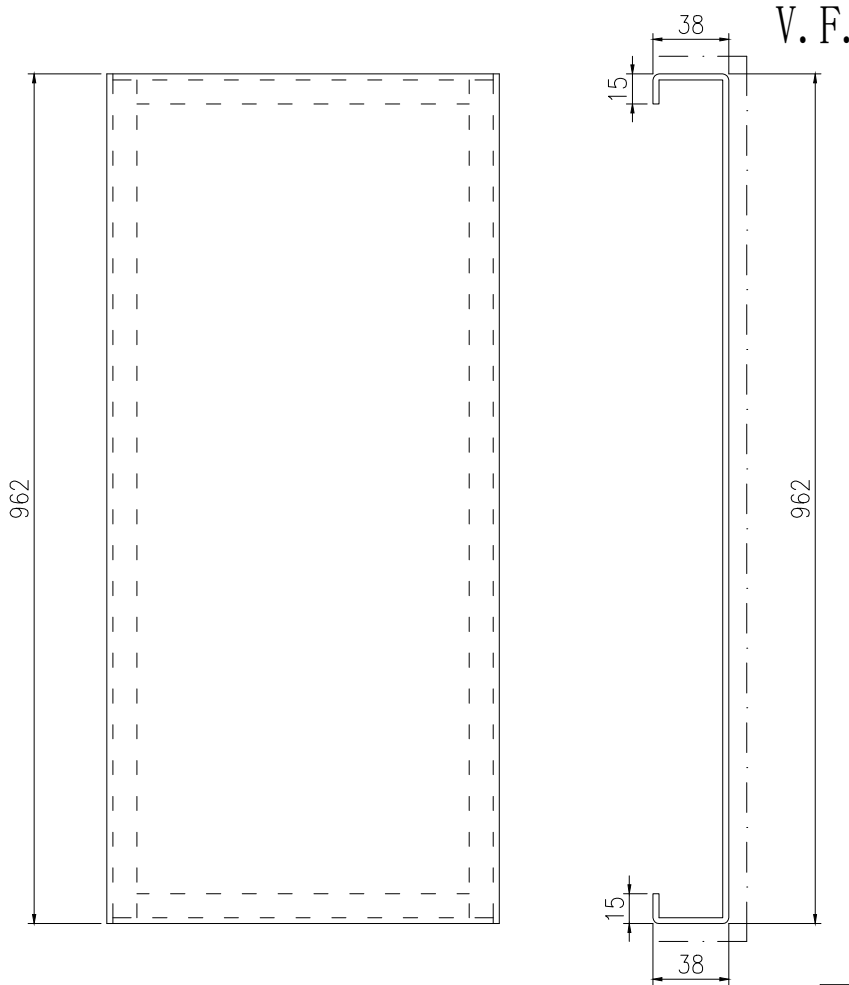
		工程號:	J-861	計算:	陳福慶	日期:	2025.12.18	送呈:		細佬						
		地盤名稱:	己連拿利	核對:	謝永林	日期:	2025.12.19	副本:								
		地盤用鋁板B.M.表(3007)	項目類別:	幕牆12F陽台底部鋁板	批准:		日期:		A/C Code:							
		修改版次:		總V.F.:	0.57	總重量:	5.26									
序號	修改內容	鋁板圖號	鋁板名稱	顏色	實用	後備	總數	總重量	單件展開面積m ²	總展開面積m ²	單件V.F.m ²	總V.F.m ²	單位	位置圖	樓層	類型
1		QLD-220	3mm厚鋁板	UCT206165XLA-3(TM05)	1	0	1	2.631	0.324	0.324	0.283	0.283	D	CW-3007	12F	
2		QLD-220	3mm厚鋁板	UCT206165XLA-3(TM05)	1	0	1	2.631	0.324	0.324	0.283	0.283	A	CW-3007	12F	
3					統計:		2	5.262		0.647		0.567				



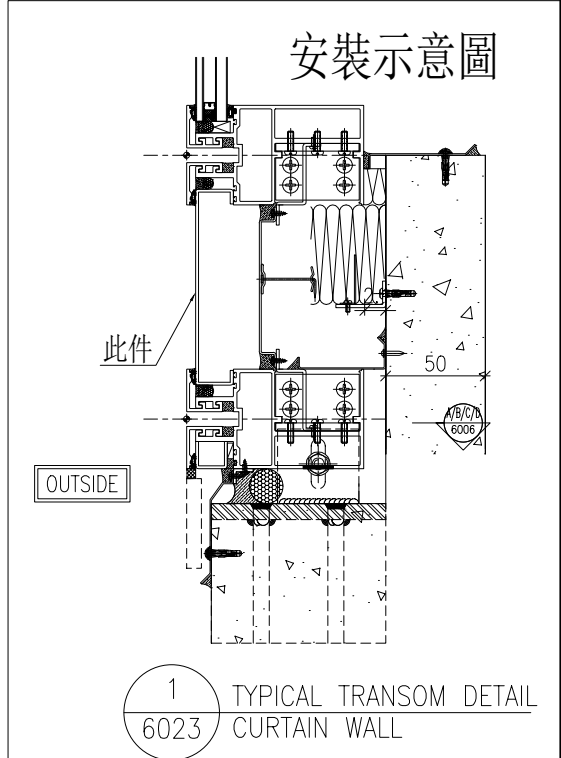
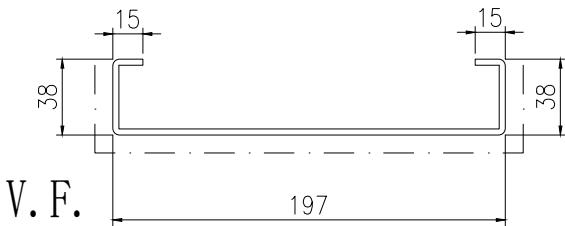
美特鋁質 有限公司
MIDI Aluminium Fabricator Ltd.

物料編號	數量	樓層	單位	施工圖位置
QLD-220	1	12/F	D	CW-3007
	1	12/F	A	CW-3007
合計:	2			

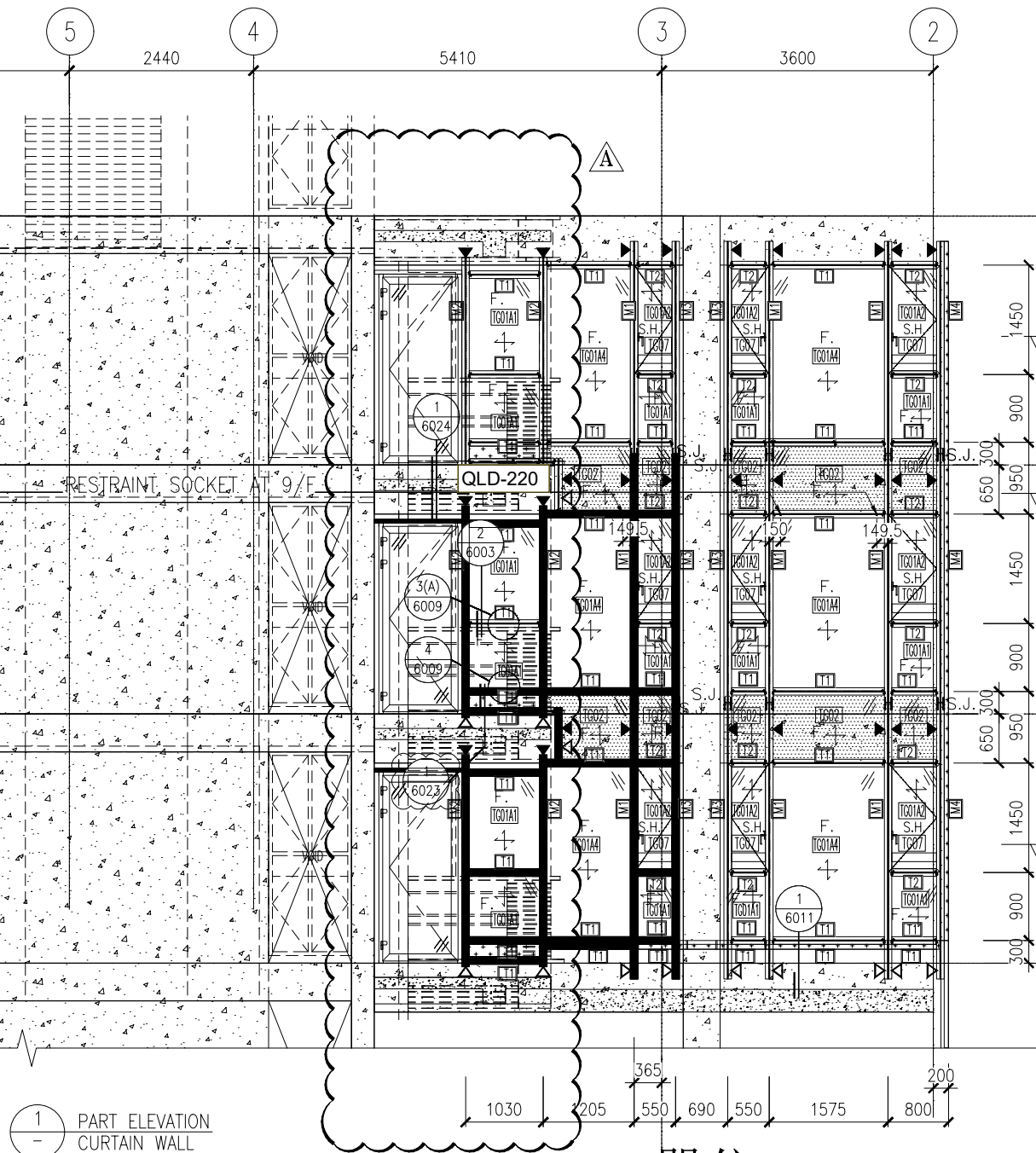
工程號	J-861	地盤	已連拿利
-----	-------	----	------



地盤用



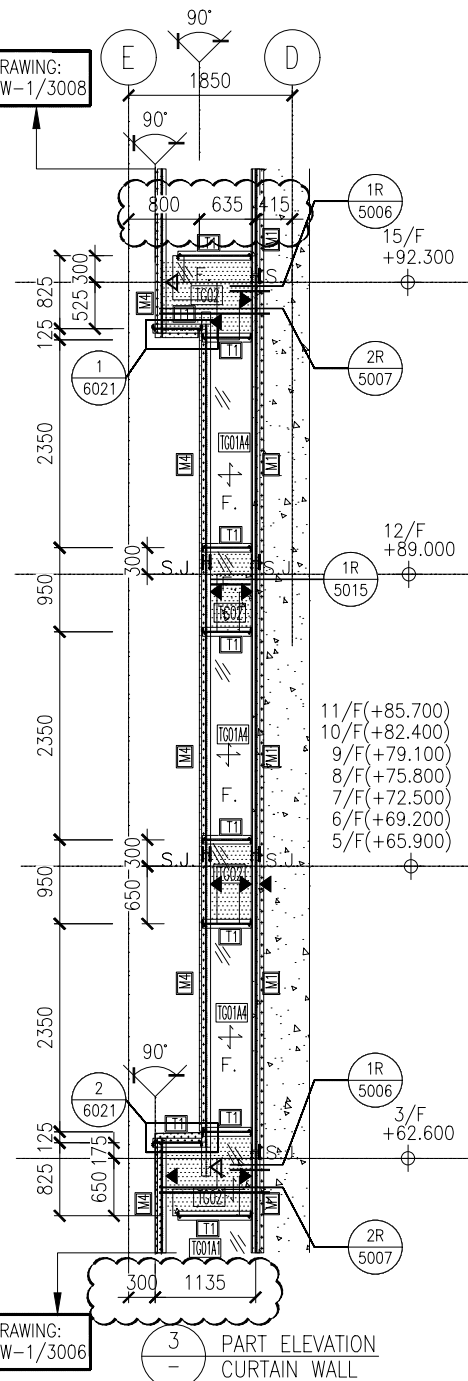
名稱	鋁板拆圖	制圖	陳福慶	2025. 12. 18	修改			
材料	3mm鋁板	復核	謝永林	2025. 12. 19	日期			
顏色	UCT206165XLA-3(TM05)	批準			圖號	QLD-220		



A單位

REFER DRAWING:
J861-SD-CW-1/3008

REFER DRAWING:
J861-SD-CW-1/3006



3 - PART ELEVATION CURTAIN WALL

2. ALL ELEVATIONS ARE VIEWED FROM ...
3. ALL DIMENSIONS TO BE VERIFIED ON BEFORE FABRICATION.

LEGEND :
 X1 - DETAIL MARK NO.
 X001 - REFER SHEET NO.

1. F.F.L. --- FINISHED FLOOR LEVEL
2. S.F.L. --- STRUCTURAL FLOOR LEVEL
3. (R) --- REVERSED DETAIL

B	8/11/2024	GENERAL REV
A	16/9/2024	GENERAL REV
NO.	DATE	REVISED

CLIENT :
MILLION BASE PROPERTIES L

ARCHITECT :
WONG TUNG & PARTNERS LIMITED
ARCHITECTS & PLANNERS



STRUCTURAL ENGINEER :
SYW | SYW & ASSOCIATES
 CHARTERED ENGINEERS & ARCHITECTS
 邵賢偉建築

MAIN CONTRACTOR :
 顯利工程有限公司
 HIEN LEE ENGINEERING CO., LTD.

美特鋁質有限公司
 MIDI ALUMINIUM FABRICATORS
 Units 6-8, Sunray Industrial Centre, 1/F

J861-CW-SD-3007A