



工程指示 / 要求簡箋 ENGINEER INSTRUCTIONS(E.I.)

工程指示編號:	EI- 9257	修改版本:	B
	HK- 0040		
工程編號:	J 861	工程名稱:	己連拿利
收件人:	生統	發件人:	細佬
工程項目:	幕牆 (31F-32F) 主企主橫配料 拆圖	日期:	21/01/2026

<input type="checkbox"/> 原合約工程包	<input type="checkbox"/> 原合約工程加 / 減賬 QT-	<input type="checkbox"/> 新工程報價 QT-
---------------------------------	--	------------------------------------

信件批核號碼/圖紙參考編號:	批核模具圖紙編號:
客戶指示附件:	管理內部批簽署:

<input type="checkbox"/> 初步鋁料 B.M.	<input type="checkbox"/> 加工拆圖, 然後生產	<input type="checkbox"/> 尺寸表
<input type="checkbox"/> 正式鋁料 B.M.	<input type="checkbox"/> 技術上資料/指示	<input type="checkbox"/> 報價
<input type="checkbox"/> 配件 B.M.	<input type="checkbox"/> 樣辦或貨品說明書	<input type="checkbox"/> 分判合約
<input type="checkbox"/> 其他:		

內容: 修改加工圖
備注: 檔案名 J-861 幕牆(31F-32F)主企主橫料+散料 大貨拆圖 原EI9257 依據EI9394 A版 圖3010靠牆700分格百葉改鋁板(2026.01.21志).zip
完成上列要求日期: 30/01/2026

國內

<input type="checkbox"/> 生產技術總監	<input type="checkbox"/> 連附件	<input checked="" type="checkbox"/> 技術部	<input checked="" type="checkbox"/> 連附件	<input type="checkbox"/> 生產部	<input type="checkbox"/> 連附件
<input type="checkbox"/> 採購部	<input type="checkbox"/> 連附件	<input checked="" type="checkbox"/> 生產統籌部	<input checked="" type="checkbox"/> 連附件	<input type="checkbox"/> 報關組	<input type="checkbox"/> 連附件
<input checked="" type="checkbox"/> 質檢部	<input checked="" type="checkbox"/> 連附件	<input type="checkbox"/> 會計部	<input type="checkbox"/> 連附件	<input type="checkbox"/> 機械設計部	<input type="checkbox"/> 連附件
<input type="checkbox"/> 香港辦	<input type="checkbox"/> 連附件	<input type="checkbox"/> 其他:			

香港

<input type="checkbox"/> 行政部	<input type="checkbox"/> 連附件	<input type="checkbox"/> 會計部	<input type="checkbox"/> 連附件	<input type="checkbox"/> 統籌部	<input type="checkbox"/> 連附件	<input type="checkbox"/> 工程部	<input type="checkbox"/> 連附件
<input type="checkbox"/> 採購部	<input type="checkbox"/> 連附件	<input type="checkbox"/> QS部	<input type="checkbox"/> 連附件	<input type="checkbox"/> 地盤管理	<input type="checkbox"/> 連附件	<input type="checkbox"/> 維修部	<input type="checkbox"/> 連附件

*發件人簽署:	*組別成員批核簽署:
傳遞編號:	項目經理簽署: 

圖則登記表 DRAWING REGISTER											
工程名稱 Project Title:		已連拿利 31F~32F			年 月 日	接收日期 Receiving Date (適用於客戶圖則)					
工程編號 Project No:		J-861									
分發予 Distributed To											
					年 月 日	發出日期 Issued Date					
						25	25	26			
						12	12	01			
					年 月 日	12	22	20			
圖則編號 Drg. No.		圖則名稱 Drawing Title				修訂編號 Revision No.					
G-MS70	雙生企加工圖	1	-	-		-					
G-MS70a	雙生企加工圖	2	-	-	-						
G-MS71	雙生企加工圖	3	-	-	-						
G-MS71a	雙生企加工圖	4	-	-	-						
G-MS72	生梗企加工圖	5	-	-	-						
G-MS72a	生梗企加工圖	6	-	-	-						
G-MS73	雙梗企加工圖	7	-	-	-						
G-MS73a	雙梗企加工圖	8	-	-	-						
G-MS74a	雙梗企加工圖	9	-	-	-						
G-ES01	轉角企加工圖	10	-	-	-						
G-ES01a	轉角企加工圖	11	-	-	-						
G-MS76	生梗企加工圖	12	-	-	-						
G-MS76a	生梗企加工圖	13	-	-	-						
G-MS77	雙生企加工圖	14	-	-	-						
G-MS77a	雙生企加工圖	15	-	-	-						
G-MS78	生梗企加工圖	16	-	-	-						
G-MS78a	生梗企加工圖	17	-	-	-						
G-MS79	生梗企加工圖	18	-	-	-						
G-MS79a	生梗企加工圖	19	-	-	-						
G-MS80	雙生企加工圖	20	-	-	-						
G-MS80a	雙生企加工圖	21	-	-	-						
G-MS81	生梗企加工圖(陽台位用)	22	-	-	-						
G-MS82	雙生企加工圖(陽台位用)	23	-	-	-						
G-MS83a	生梗企加工圖	24	-	-	-						
G-MS84	雙梗企加工圖	25	-	-	-						
G-MS84a	雙梗企加工圖	26	-	-	-						
G-MS85a	生梗企加工圖	27	-	-	-						
G-MS86a	雙生企加工圖	28	-	-	-						
G-MS87a	生梗企加工圖	29	-	-	-						
G-MS88	雙梗企加工圖	30	-	-	-						
G-MS88a	雙梗企加工圖	31	-	-	-						
G-MS89	生梗企加工圖	32	-	-	-						
G-MS89a	生梗企加工圖	33	-	-	-						
G-MS90	雙生企加工圖	34	-	-	-						
G-MS90a	雙生企加工圖	35	-	-	-						

圖則登記表 DRAWING REGISTER											
工程名稱 Project Title:		已連拿利 31F~32F			年 月 日	接收日期 Receiving Date (適用於客戶圖則)					
工程編號 Project No:		J-861									
分發予 Distributed To											
					年 月 日	發出日期 Issued Date					
						25	25	26			
						12	12	01			
					年 月 日	12	22	20			
圖則編號 Drg. No.		圖則名稱 Drawing Title				修訂編號 Revision No.					
G-MS91	生梗企加工圖	36	-	-		-					
G-MS91a	生梗企加工圖	37	-	-	-						
G-MS92	生梗企加工圖	38	-	-	-						
G-MS92a	生梗企加工圖	39	-	-	-						
G-MS93	雙生企加工圖	40	-	-	-						
G-MS93a	雙生企加工圖	41	-	-	-						
G-MS94a	生梗企加工圖	42	-	-	-						
G-MS95	生梗企加工圖	43	-	-	-						
G-MS95a	生梗企加工圖	44	-	-	-						
G-MS96	生梗企加工圖	45	-	-	-						
G-MS96a	生梗企加工圖	46	-	-	-						
G-MS97	雙生企加工圖	47	-	-	-						
G-MS97a	雙生企加工圖	48	-	-	-						
G-MS98	雙生企加工圖	49	-	-	A						
G-MS98a	雙生企加工圖	50	-	-	A						
G-MS99	雙生企加工圖(蝴蝶窗用)	51	-	-	A						
G-MS99a	雙生企加工圖(蝴蝶窗用)	52	-	-	A						
G-MS100	生梗企加工圖	53	-	-	-						
G-MS100a	生梗企加工圖	54	-	-	-						
G-MS101	生梗企加工圖	55	-	-	-						
G-MS101a	生梗企加工圖	56	-	-	-						
G-MS102	生梗企加工圖	57	-	-	-						
G-MS102a	生梗企加工圖	58	-	-	-						
G-MS103	雙梗企加工圖	59	-	-	-						
G-MS103a	雙梗企加工圖	60	-	-	-						
G-MS104	生梗企加工圖	61	-	-	-						
G-MS104a	生梗企加工圖	62	-	-	-						
G-MS105	雙生企加工圖	63	-	-	-						
G-MS105a	雙生企加工圖	64	-	-	-						
UN-L01	生梗橫料	65	-	A	-						
UN-L01a	生梗橫料	66	-	A	-						
UN-L01b	雙梗橫料	67	-	-	-						
UN-L01c	雙梗橫料	68	-	-	-						
UN-L01d	雙梗橫料	69	-	-	-						
UN-L01a-1	雙梗橫料(死牆加高用)	70	-	-	-						

圖則登記表 DRAWING REGISTER											
工程名稱 Project Title:		已連拿利 31F~32F			年 月 日	接收日期 Receiving Date (適用於客戶圖則)					
工程編號 Project No:		J-861									
分發予 Distributed To											
					年 月 日	發出日期 Issued Date					
						25	25	26			
						12	12	01			
					年 月 日	12	22	20			
圖則編號 Drg. No.		圖則名稱 Drawing Title				修訂編號 Revision No.					
UN-L01b-1	雙梗橫料(死牆加高用)	71	-	-		-					
UN-L01b-2	雙梗橫料(浴缸位用)	72	-	-	-						
UN-L01Xb	雙梗橫料(蝴蝶窗用)	72a	-	新增	-						
UN-L01Xd	雙梗橫料(蝴蝶窗用)	72b	-	新增	-						
UN-R01	生梗橫料	73	-	-	-						
UN-R01a	生梗橫料	74	-	-	-						
UN-R01b	雙梗橫料	75	-	-	-						
UN-R01d	雙梗橫料	76	-	-	-						
UN-R01Xb	雙梗橫料(蝴蝶窗用)	77	-	-	-						
UN-R01Xd	雙梗橫料(蝴蝶窗用)	78	-	-	-						
UN-R01-1	雙梗橫料(百葉位用)	79	-	-	-						
UN-R01a-1	雙梗橫料(死牆加高用)	80	-	-	-						
UN-R01b-1	雙梗橫料(死牆加高用)	81	-	-	-						
UN-R01e	生梗橫料(百葉位用)	82	-	-	-						
UN-R03	生梗橫料(陽台位用)	83	-	-	-						
UN-R03a	生梗橫料(陽台位用)	84	-	-	-						
UN-R03b	雙梗橫料	85	-	-	-						
UN-R03c	雙梗橫料	86	-	-	-						
UN-L05X-1	雙梗橫料(蝴蝶窗百葉位用)	87	-	-	-						
UN-L05a	生梗橫料	88	-	-	-						
UN-L05Xb	雙梗橫料(蝴蝶窗用)	89	-	-	-						
UN-L05Xd	雙梗橫料(蝴蝶窗用)	90	-	-	-						
UN-L05e	生梗橫料(百葉位用)	91	-	-	-						
UN-L05-1	雙梗橫料(百葉位用)	92	-	-	-						
UN-L05a-1	雙梗橫料(死牆加高用)	93	-	-	-						
UN-L05b-1	雙梗橫料(死牆加高用)	94	-	-	-						
UN-L05d	雙梗橫料	95	-	-	-						
UN-R05X-1	雙梗橫料(蝴蝶窗百葉位用)	96	-	-	A						
UN-R05a	生梗橫料	97	-	-	-						
UN-R05Xb	雙梗橫料(蝴蝶窗用)	98	-	-	-						
UN-R05Xd	雙梗橫料(蝴蝶窗用)	99	-	-	-						
UN-R05e	生梗橫料(百葉位用)	100	-	-	A						
UN-L09	生梗橫料	101	-	取消	-						
UN-L09a	生梗橫料	102	-	取消	-						
UN-L09Xb	雙梗橫料(蝴蝶窗用)	103	-	取消	-						

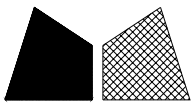
圖則登記表 DRAWING REGISTER														
工程名稱 Project Title:		已連拿利 31F~32F			年 月 日	接收日期 Receiving Date (適用於客戶圖則)								
工程編號 Project No:		J-861												
分發予 Distributed To														
					年 月 日	發出日期 Issued Date								
						25	25	26						
						12	12	01						
					年 月 日	12	22	20						
圖則編號 Drg. No.		圖則名稱 Drawing Title				修訂編號 Revision No.								
UN-L09Xd		雙梗橫料(蝴蝶窗用)				104	-	取消	-					
UN-G108 (D)		雙梗橫料(吊船碼用)			105	-	-	-						
UN-G120 (D)		雙梗橫料(吊船碼用)			106	-	-	-						
UN-G120 (D) -1		雙梗橫料(吊船碼用數據表)			107	-	A	-						
UN-G121 (D)		雙梗橫料(轉角位吊船碼用)			108	-	-	-						
UN-G133 (D)		雙梗橫料(轉角位吊船碼用)			109	-	-	-						
UN-G154 (D)		雙梗橫料(百葉位吊船碼用)			110	-	-	-						
UN-G203X (D)		雙梗橫料(蝴蝶窗百葉位吊船碼用)			111	-	-	A						
UN-G119		雙梗橫料(轉角用)			112	-	-	-						
UN-G119c		雙梗橫料(轉角用)			113	-	-	-						
UN-G121b		雙梗橫料(轉角用)			114	-	-	-						
UN-G121d		雙梗橫料(轉角用)			115	-	-	-						
UN-G133		雙梗橫料(轉角用)			116	-	-	-						
UN-G133b		雙梗橫料(轉角用)			117	-	-	-						
UN-G133c		雙梗橫料(轉角用)			118	-	-	-						
UN-G133d		雙梗橫料(轉角用)			119	-	-	-						
UN-G108		雙梗橫料			120	-	-	-						
UN-G108b		雙梗橫料			121	-	-	-						
UN-G108d		雙梗橫料			122	-	-	-						
UN-G108d-1		雙梗橫料(數據表)			123	-	A	-						
UN-G118		雙梗橫料			124	-	-	-						
UN-G118-1		雙梗橫料(數據表)			125	-	A	-						
UN-G118c		雙梗橫料			126	-	-	-						
UN-G120b		雙梗橫料			127	-	-	-						
UN-G120b-1		雙梗橫料(數據表)			128	-	A	-						
UN-G124b		雙梗橫料(浴缸位用)			129	-	-	-						
UN-G124c		雙梗橫料			130	-	A	-						
UN-G124b-1		雙梗橫料(浴缸位用)			130a	-	新增	-						
UN-G125b		雙梗橫料(浴缸位用)			131	-	取消	-						
UN-G142		雙梗橫料			132	-	-	-						
UN-G142a-1		雙梗橫料(死牆加高用)			133	-	-	-						
UN-G142c-1		雙梗橫料(死牆加高用)			134	-	-	-						
UN-G154		雙梗橫料(百葉位用)			135	-	-	-						
UN-G154e		雙梗橫料(百葉位用)			136	-	-	-						
UN-G155a-1		雙梗橫料(死牆加高用)			137	-	-	-						

圖則登記表 DRAWING REGISTER											
工程名稱 Project Title:		已連拿利 31F~32F			年 月 日	接收日期 Receiving Date (適用於客戶圖則)					
工程編號 Project No:		J-861									
分發予 Distributed To											
					年 月 日	發出日期 Issued Date					
						25	25	26			
						12	12	01			
					年 月 日	12	22	20			
圖則編號 Drg. No.		圖則名稱 Drawing Title				修訂編號 Revision No.					
LJ-H05a-1		鋁角加工圖 (25X25X3mm)				168c	-	-	新增		
LJ-H108		鋁角加工圖 (25X25X3mm)			169	-	-	-			
LJ-H108a		鋁角加工圖 (25X25X3mm)			170	-	-	-			
AP1-A01		背板托角加工圖			171	-	A	-			
AP1-A01a		背板托角加工圖			172	-	A	-			
AP1-A108		背板托角加工圖			173	-	-	-			
AP1-A108-1		背板托角加工圖 (數據表)			174	-	A	B			
AP1-A108a		背板托角加工圖			175	-	-	-			
AP1-A108a-1		背板托角加工圖 (數據表)			176	-	A	B			
AP1-A121-1		背板托角加工圖			177	-	-	-			
AP1-A162a-1		背板托角加工圖			178	-	-	-			
AP1-A121		背板托角加工圖 (轉角位用)			179	-	-	-			
AP1-A133		背板托角加工圖 (轉角位用)			180	-	-	-			
UN-SM1		生梗企雙玻加工圖			181	-	-	-			
UN-SM1R		生梗企雙玻加工圖			182	-	-	-			
UN-SM2a		生梗企雙玻加工圖			183	-	-	-			
UN-SM2b		生梗企雙玻加工圖			184	-	-	-			
UN-SM2aR		生梗企雙玻加工圖			185	-	-	-			
UN-SM2bR		生梗企雙玻加工圖			186	-	-	-			
UN-SM3		生梗企雙玻加工圖			187	-	-	-			
UN-SM3a		生梗企雙玻加工圖 (死牆加高位用)			188	-	-	-			
UN-SM3b		生梗企雙玻加工圖 (死牆加高位用)			189	-	-	-			
UN-SM3R		生梗企雙玻加工圖			190	-	-	-			
UN-SM3aR		生梗企雙玻加工圖 (死牆加高位用)			191	-	-	-			
UN-SM3bR		生梗企雙玻加工圖 (死牆加高位用)			192	-	-	-			
UN-SM4		生梗企雙玻加工圖			193	-	-	-			
UN-SM4R		生梗企雙玻加工圖			194	-	-	-			
UN-SM5		生梗企雙玻加工圖			195	-	-	-			
UN-SM5R		生梗企雙玻加工圖			196	-	-	-			
UN-SM6R		生梗企雙玻加工圖			197	-	-	-			
UN-SM7		生梗企雙玻加工圖			198	-	-	-			
UN-SM7R		生梗企雙玻加工圖			199	-	-	-			
UN-SM8R		生梗企雙玻加工圖			200	-	-	-			
UN-SM11		生梗企雙玻加工圖 (避位用)			201	-	-	-			
UN-SM11R		生梗企雙玻加工圖 (避位用)			202	-	-	-			

圖則登記表 DRAWING REGISTER											
工程名稱 Project Title:		已連拿利 31F~32F			年 月 日	接收日期 Receiving Date (適用於客戶圖則)					
工程編號 Project No:		J-861									
分發予 Distributed To											
					年 月 日	發出日期 Issued Date					
						25	25	26			
						12	12	01			
					年 月 日	12	22	20			
圖則編號 Drg. No.		圖則名稱 Drawing Title				修訂編號 Revision No.					
UN-SM12a	生梗企雙玻加工圖(避位用)			203		-	-	-			
UN-SM12b	生梗企雙玻加工圖(避位用)			204	-	-	-				
UN-SM12aR	生梗企雙玻加工圖(避位用)			205	-	-	-				
UN-SM12bR	生梗企雙玻加工圖(避位用)			206	-	-	-				
UN-SM13	生梗企雙玻加工圖(避位用)			207	-	-	-				
UN-SM13a	生梗企雙玻加工圖(死牆加高避位用)			208	-	-	-				
UN-SM13b	生梗企雙玻加工圖(死牆加高避位用)			209	-	-	-				
UN-SM13R	生梗企雙玻加工圖(避位用)			210	-	-	-				
UN-SM13aR	生梗企雙玻加工圖(死牆加高避位用)			211	-	-	-				
UN-SM13bR	生梗企雙玻加工圖(死牆加高避位用)			212	-	-	-				
UN-SM14	生梗企雙玻加工圖(避位用)			213	-	-	-				
UN-SM14R	生梗企雙玻加工圖(避位用)			214	-	-	-				
UN-SM16a	生梗企雙玻加工圖(死牆加高避位用)			215	-	-	-				
UN-SM16b	生梗企雙玻加工圖(死牆加高避位用)			216	-	-	-				
UN-SM16aR	生梗企雙玻加工圖(死牆加高避位用)			217	-	-	-				
UN-SM16bR	生梗企雙玻加工圖(死牆加高避位用)			218	-	-	-				
UN-SM17	生梗企雙玻加工圖(避位用)			219	-	-	A				
UN-SM17R	生梗企雙玻加工圖(避位用)			220	-	-	-				
UN-SM18	生梗企雙玻加工圖(避位用)			221	-	-	-				
UN-SM22a	生梗企雙玻加工圖(蝴蝶窗用)			222	-	-	-				
UN-SM22b	生梗企雙玻加工圖(蝴蝶窗用)			223	-	-	-				
UN-SM22aR	生梗企雙玻加工圖(蝴蝶窗用)			224	-	-	-				
UN-SM22bR	生梗企雙玻加工圖(蝴蝶窗用)			225	-	-	-				
UN-SM23	生梗企雙玻加工圖(蝴蝶窗用)			226	-	-	-				
UN-SM23R	生梗企雙玻加工圖(蝴蝶窗用)			227	-	-	-				
UN-SM24	生梗企雙玻加工圖(蝴蝶窗用)			228	-	-	-				
UN-SM24R	生梗企雙玻加工圖(蝴蝶窗用)			229	-	-	-				
UN-SM27	生梗企雙玻加工圖(蝴蝶窗用)			230	-	-	-				
UN-SM27R	生梗企雙玻加工圖(蝴蝶窗用)			231	-	-	A				
UN-AM01	單玻線插線加工圖(企)			232	-	-	-				
UN-AM01R	單玻線插線加工圖(企)			233	-	-	-				
UN-AM02a	單玻線插線加工圖(企)			234	-	-	-				
UN-AM02b	單玻線插線加工圖(企)			235	-	-	-				
UN-AM02aR	單玻線插線加工圖(企)			236	-	-	-				
UN-AM02bR	單玻線插線加工圖(企)			237	-	-	-				

圖則登記表 DRAWING REGISTER														
工程名稱 Project Title:		已連拿利 31F~32F			年	接收日期 Receiving Date (適用於客戶圖則)								
工程編號 Project No:		J-861				月								
分發予 Distributed To							日							
					年	發出日期 Issued Date								
						月	25	25	26					
							日	12	12	01				
					日	12	22	20						
圖則編號 Drg. No.		圖則名稱 Drawing Title				修訂編號 Revision No.								
UN-AM04	單玻線插線加工圖(企)			238		-	-	-						
UN-AM04R	單玻線插線加工圖(企)			239	-	-	-							
UN-AM05	單玻線插線加工圖(企)			240	-	-	-							
UN-AM05R	單玻線插線加工圖(企)			241	-	-	-							
UN-AM06	單玻線插線加工圖(企)			242	-	-	-							
UN-AM06R	單玻線插線加工圖(企)			243	-	-	-							
UN-HM01	單玻插線(頂橫)			244	-	A	-							
UN-HM108	單玻插線(頂橫)			245	-	-	-							
UN-HM108-1	單玻插線(頂橫)數據表			246	-	A	B							
UN-HM151-1	單玻插線(頂橫)數據表			247	-	-	-							
UN-HM01a	單玻插線(底橫)			248	-	A	-							
UN-HM108a	單玻插線(底橫)			249	-	-	-							
UN-HM108a-1	單玻插線(底橫)數據表			250	-	A	B							
UN-HM151a-1	單玻插線(底橫)數據表			251	-	-	-							
UN-YM12a	單玻插線(底橫)			252	-	A	-							
ZS-XY01	玻璃扣蓋加工圖(企)			253	-	-	-							
ZS-XY01-1	玻璃扣蓋加工圖(企)數據表			254	-	A	-							
ZS-XY01R	玻璃扣蓋加工圖(企)			255	-	-	-							
ZS-XY01R-1	玻璃扣蓋加工圖(企)數據表			256	-	A	-							
ZS-XH01	玻璃扣蓋加工圖(頂橫)			257	-	-	-							
ZS-XH01-1	玻璃扣蓋加工圖(頂橫)數據表			258	-	A	-							
ZS-XH125-1	玻璃扣蓋加工圖(頂橫)數據表			259	-	A	-							
ZS-XH108(D)	玻璃扣蓋加工圖(頂橫)吊船碼用			260	-	-	-							
ZS-XH108(D)-1	玻璃扣蓋加工圖(頂橫)吊船碼用數據表			261	-	A	-							
ZS-XHZ162	玻璃扣蓋/橫外裝飾線(頂橫)SD門頂用			262	-	-	-							
ZS-XH01a	玻璃扣蓋加工圖(底橫)			263	-	-	-							
ZS-XH01a-1	玻璃扣蓋加工圖(底橫)數據表			264	-	A	-							
ZS-XH125a-1	玻璃扣蓋加工圖(底橫)數據表			265	-	A	-							
ZS-XH108a(D)	玻璃扣蓋加工圖(底橫)吊船碼用			266	-	-	-							
ZS-XH108a(D)-1	玻璃扣蓋加工圖(底橫)吊船碼用數據表			267	-	A	-							
ZS-YXH12a	玻璃扣蓋加工圖(底橫)異形位用			268	-	A	-							
ZS-XH133a-1	玻璃扣蓋加工圖(底橫)			269	-	-	-							
ZS-XHZ01a	玻璃扣蓋/橫外裝飾線(底橫)			270	-	-	-							
ZS-XHZ01a-1	玻璃扣蓋/橫外裝飾線(底橫)數據表			271	-	-	-							
ZS-XHZ122a(D)	玻璃扣蓋/橫外裝飾線(底橫)吊船碼用			272	-	-	-							

圖則登記表 DRAWING REGISTER											
工程名稱 Project Title:		已連拿利 31F~32F			年	接收日期 Receiving Date (適用於客戶圖則)					
工程編號 Project No:		J-861				月					
分發予 Distributed To							日				
					發出日期 Issued Date						
					25	25		26			
					12	12	01				
					12	22	20				
圖則編號 Drg. No.		圖則名稱 Drawing Title			修訂編號 Revision No.						
ZS-FK01	外橫裝飾條封口片			273	-	-	-				
ZS-KG1	框橫料扣蓋			274	-	A	-				
CW-JT01	膠條安裝位置圖			275	-	-	-				
CW-JT02	膠條安裝位置圖			276	-	-	-				
CW-JT03	膠條安裝位置圖			277	-	-	-				
CW-JT04	膠條安裝位置圖			278	-	-	-				
J861-SD-CW-3005	企料位置圖			279	-	-	-				
J861-SD-CW-3005-1	橫料位置圖			280	-	-	-				
J861-SD-CW-3005-2	企玻璃扣蓋位置圖			281	-	-	-				
J861-SD-CW-3005-3	橫玻璃扣蓋位置圖			282	-	-	-				
J861-SD-CW-3005a	企料位置圖			283	-	A	-				
J861-SD-CW-3005a-1	橫料位置圖			284	-	A	-				
J861-SD-CW-3005a-2	企玻璃扣蓋位置圖			285	-	-	-				
J861-SD-CW-3005a-3	橫玻璃扣蓋位置圖			286	-	A	-				
J861-SD-CW-3010	企料位置圖			287	-	-	-				
J861-SD-CW-3010-1	橫料位置圖			288	-	-	-				
J861-SD-CW-3010-2	企玻璃扣蓋位置圖			289	-	-	-				
J861-SD-CW-3010-3	橫玻璃扣蓋位置圖			290	-	-	-				



美特鋁質有限公司
MIDI Aluminium Fabricator Ltd.

數量	位置	樓層
1	CW-3010	32F



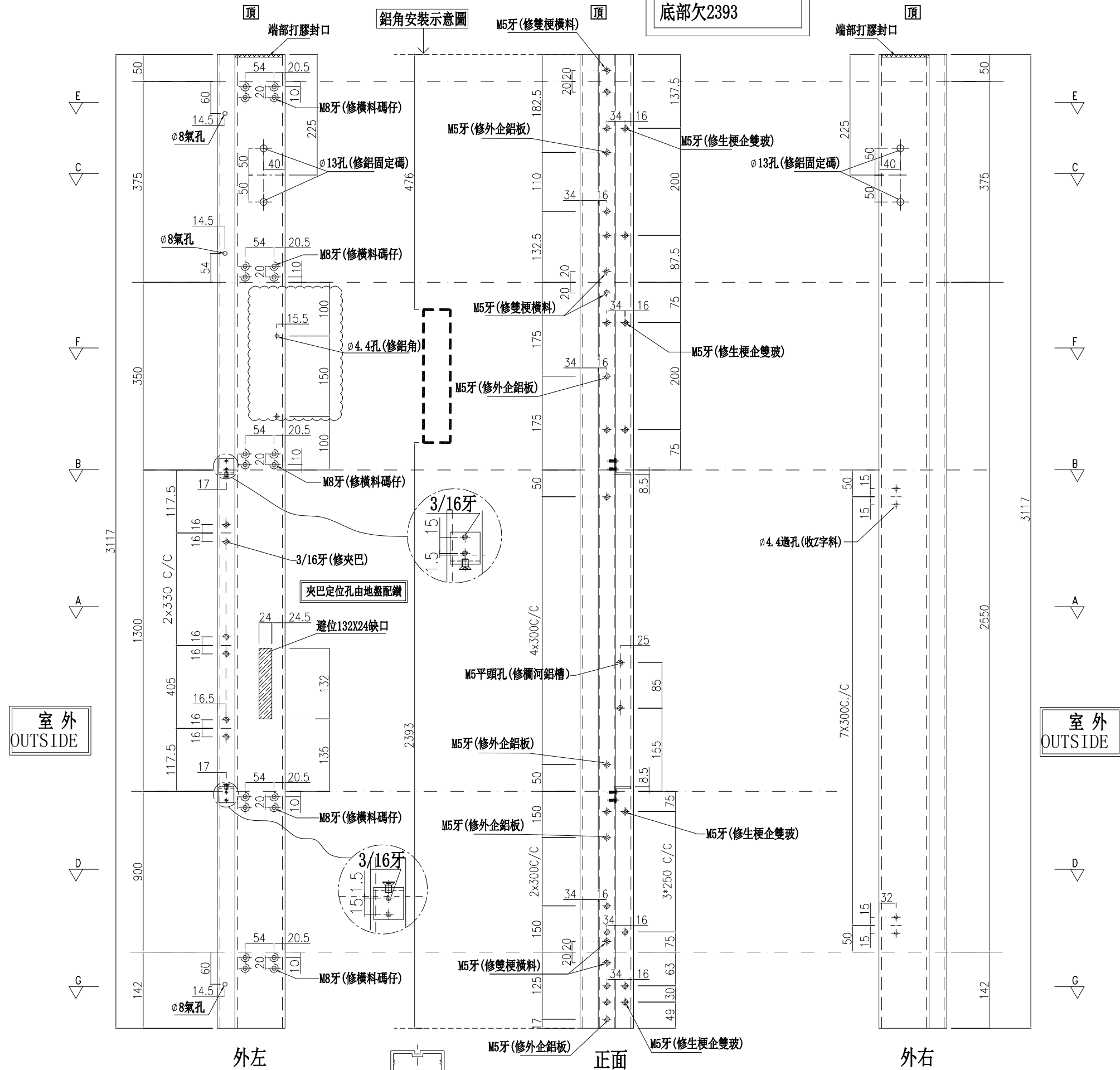
雲線圈起位: 依據EI9394A
1、A版取消百葉, 原孔位打膠處理。
2、A版增加收鋁角孔位。
3、已送地盤的由地盤處理。

工程號 J-861 地盤 己連拿利

左靠牆右SHR

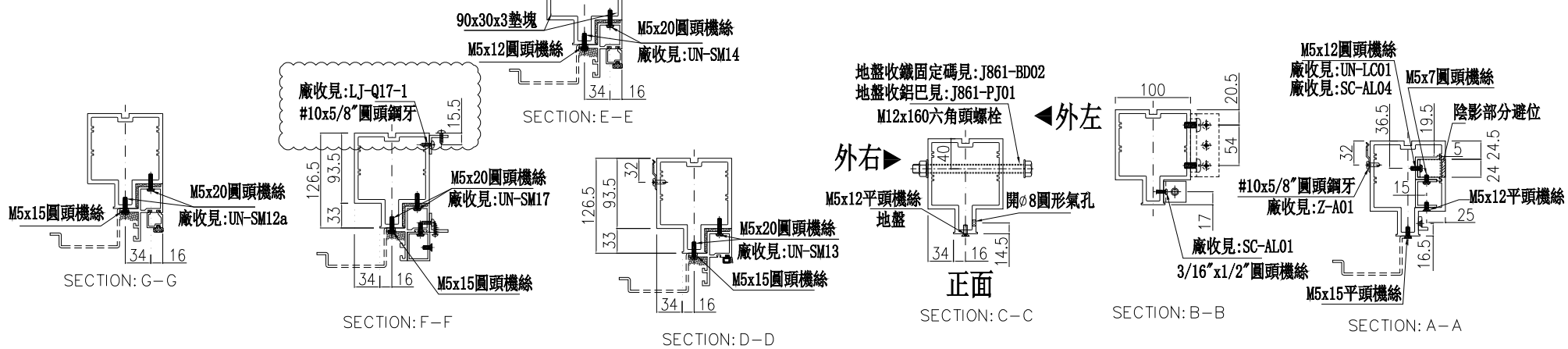
*請用A3紙打印

新增鋁角頂部欠476
底部欠2393

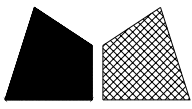


室外
OUTSIDE

室外
OUTSIDE



名稱	雙生企	制圖	周廣志	2025. 10. 28	修改	A
材料	X86624	復核	謝永林	2025. 12. 12	日期	2026. 01. 19
顏色	UCT207124XL-3	批准			圖號	G-MS98



美特鋁質有限公司
MIDI Aluminium Fabricator Ltd.

數量	位置	樓層
1	CW-3010	31F

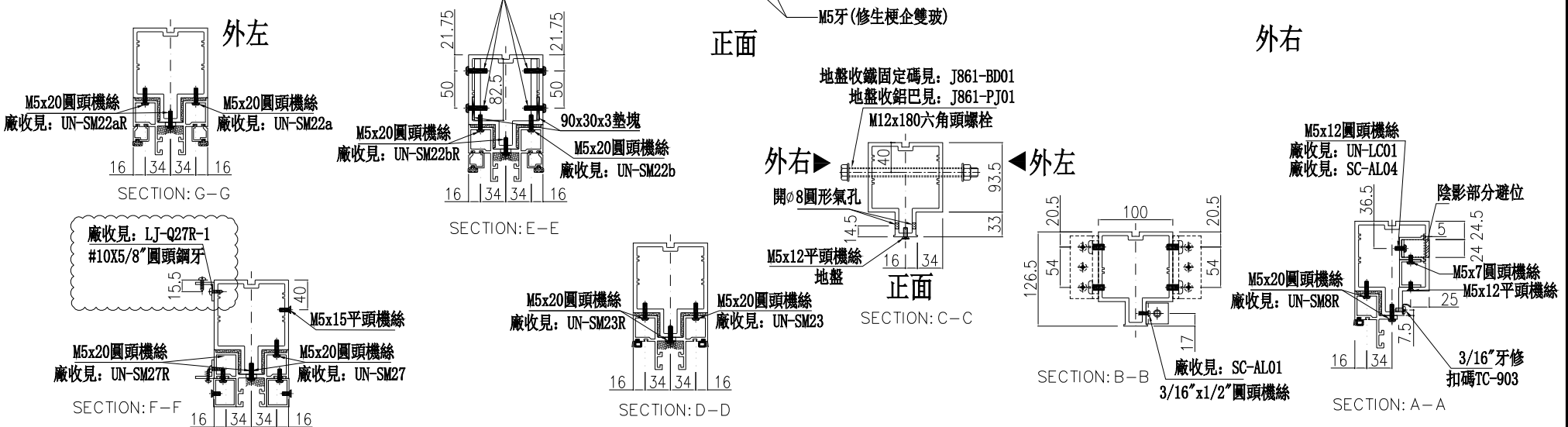
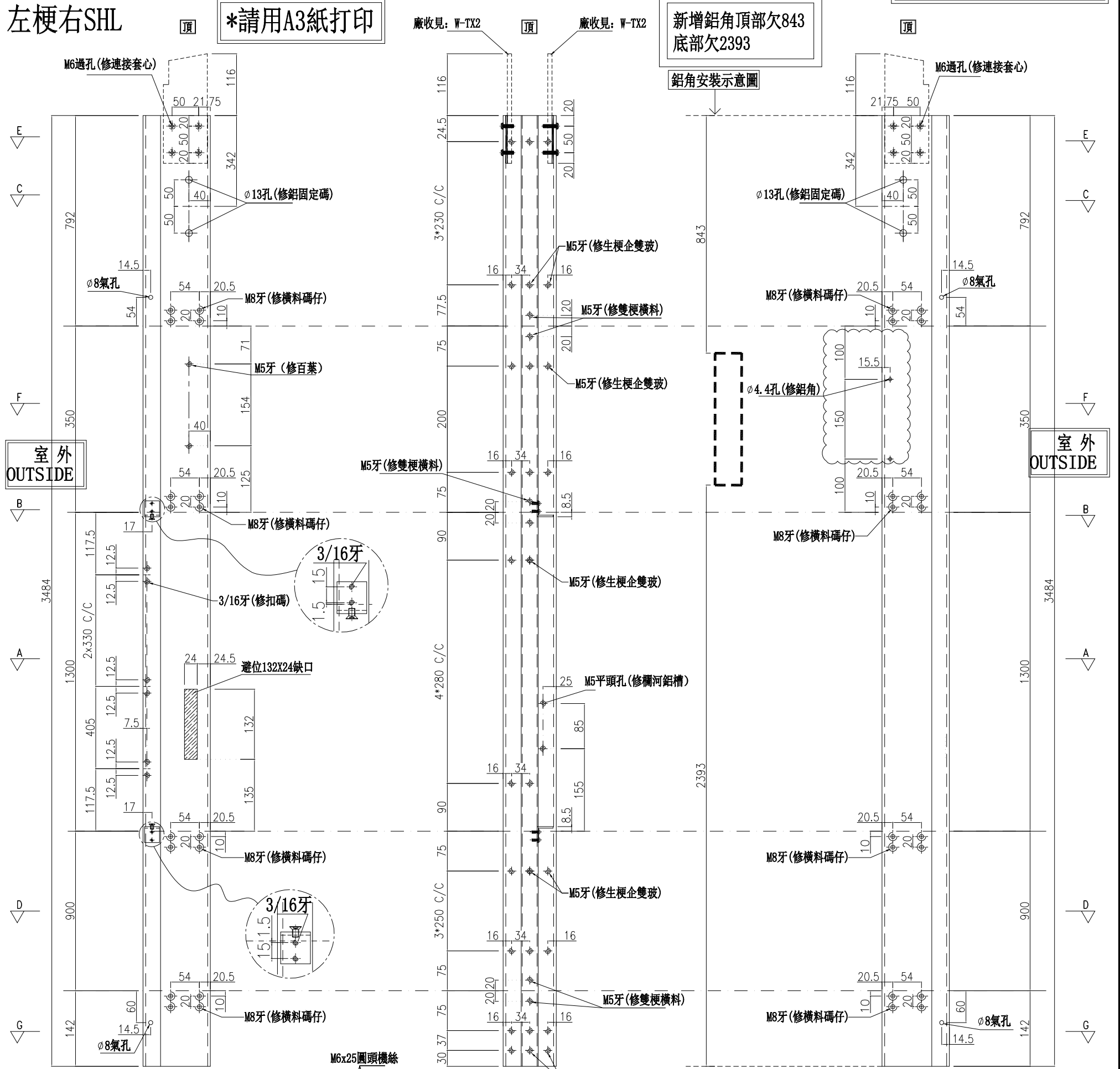


雲線圈起位: 依據EI9394A
1、A版取消百葉, 原孔位打膠處理。
2、A版增加收鋁角孔位。
3、已送地盤的由地盤處理。

工程號 J-861 地盤 已連拿利

左梗右SHL

*請用A3紙打印



名稱	雙生企	制圖	周廣志	2025. 10. 28	修改	A
材料	X86624	復核	謝永林	2025. 12. 12	日期	2026. 01. 19
顏色	UCT207124XL-3	批准			圖號	G-MS99a



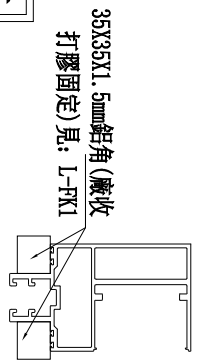
美特鋁質有限公司
MIDI Aluminium Fabricator Ltd.

工程號 J-861 地盤 已連拿利

物料編號	數量	分格尺寸	使用位置	樓層
UN-R05X-1	1	700	CW-3010	32F
合計：	1			

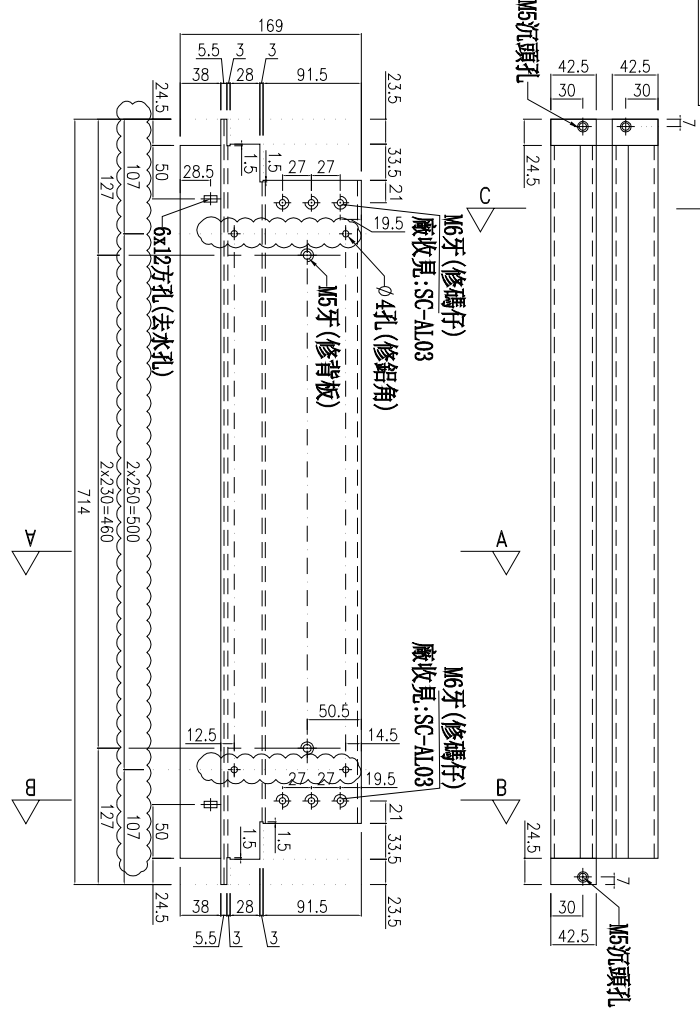
蝴蝶窗用

A
雲線圈起位：依據EI9394A修改

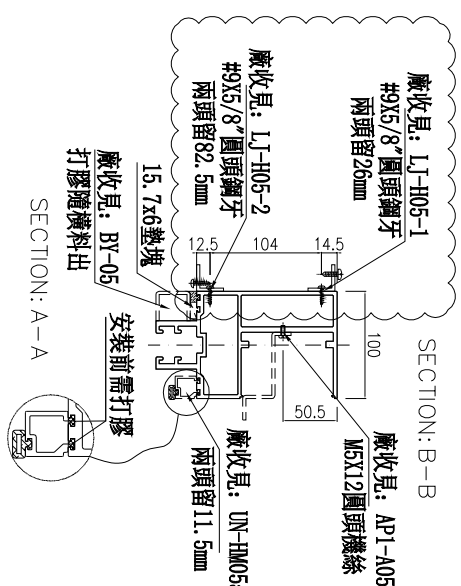
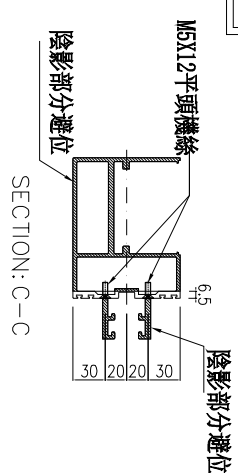


*注意:
螺絲鑽平頭孔事宜, 請留意M5及3/16"要
沉頭(90° X Ø10), 俾修螺絲后喇膠用

(左)



主橫收主企鋁碼螺絲不用收緊, 地盤調節用



名稱	雙梗橫料	制圖	周廣志	2025. 10. 28	修改	A
材料	X86670	復核	謝永林	2025. 12. 12	日期	2026. 01. 19
顏色	UCT207124XL-3	批准			圖號	UN-R05X-1



美特鋁質有限公司

MIDI Aluminium Fabricator Ltd.

工程號

J-861

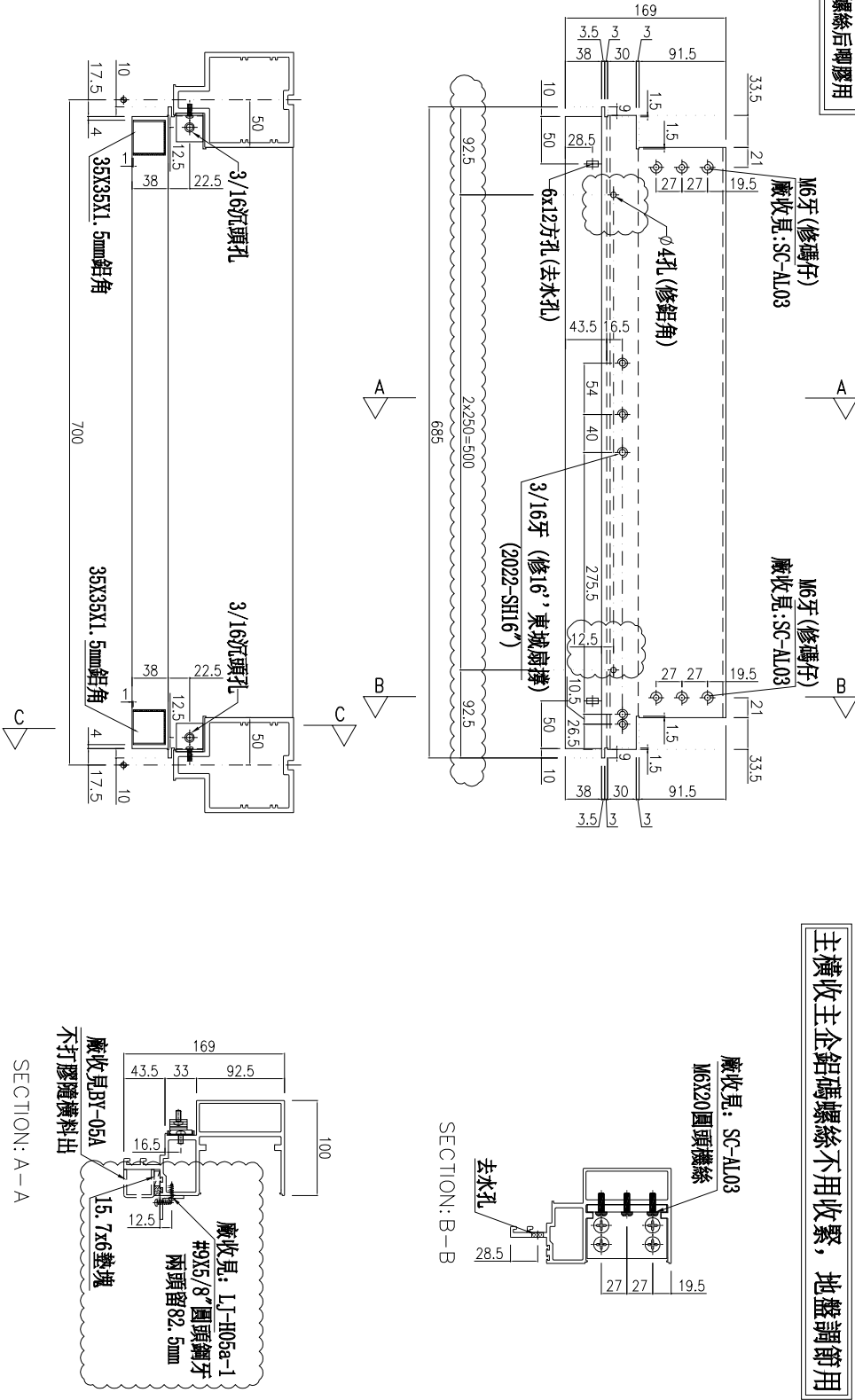
地盤

已連拿利

物料編號	數量	分格尺寸	使用位置	樓層
UN-R05e	1	700	CW-3010	32F
合計:	1			

*注意:
螺絲鑽平頭孔事宜, 請留意M5及3/16"要
沉頭(90° X ϕ 10), 供修螺絲後用膠用

左



A

雲線圈起位: 依據EI9394A
1、A板取消百葉, 原孔位打膠處理.
2、A板增加收鋁角孔位.
3、已送地盤的由地盤處理.

主橫收主企鋁碼螺絲不用收緊, 地盤調節用

名稱	生梗橫料	制圖	周廣志	2025. 10. 28	修改	A
材料	X86671	復核	謝永林	2025. 12. 12	日期	2026. 01. 19
顏色	UCT207124XL-3	批准			圖號	UN-R05e



美特鋁質有限公司
MIDI Aluminium Fabricator Ltd.

工程號 J-861 地盤 已連拿利

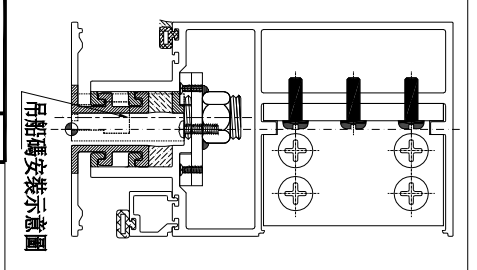
物料編號	數量	分格尺寸	使用位置	樓層
UN-G203X(D)	1	700	CW-3010	31F
合計：	1			

蝴蝶窗用

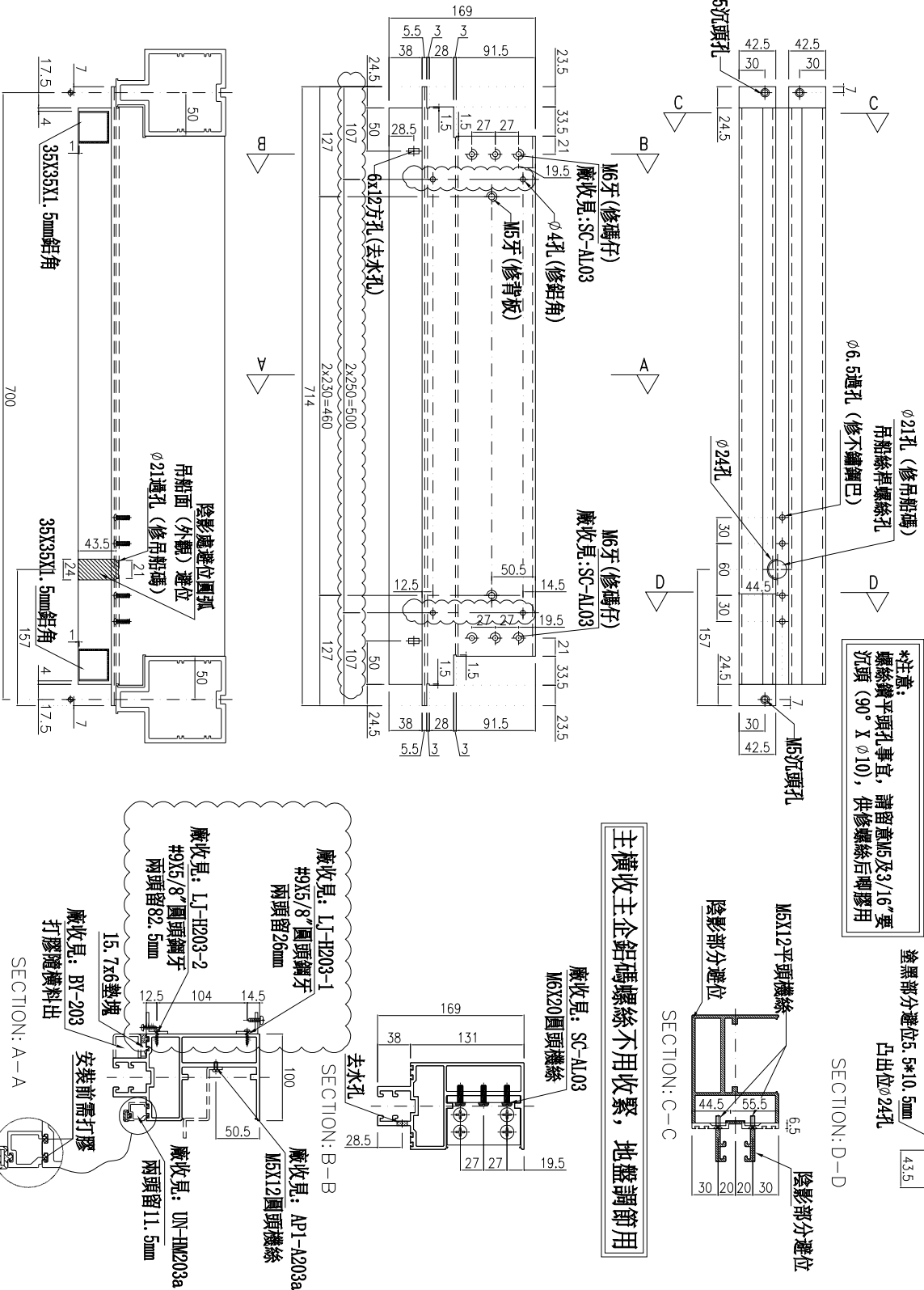
雲線圈起位：依據E19394A修改

35X35X1.5mm鋁角(廠收打膠固定)見：L-FK1

*注意：
螺絲鑽平頭孔事宜，請留意M5及3/16"要沉頭(90° X ϕ 10)，依修螺絲后膠膠用



左



主橫收主全鋁碼螺絲不用收緊，地盤調節用

SECTION: A-A

SECTION: B-B

SECTION: C-C

SECTION: D-D

名稱	雙槓橫料	制圖	周廣志	2025. 10. 28	修改	A
材料	X86670	復核	謝永林	2025. 12. 12	日期	2026. 01. 19
顏色	UCT207124XL-3	批准			圖號	UN-G203X(D)



美特鋁質有限公司
MIDI Aluminium Fabricator Ltd.

工程號 J-861 地盤 已連拿利

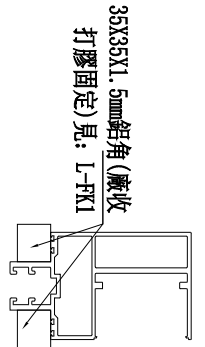
物料編號	數量	分格尺寸	使用位置	樓層
UN-G203e	1	700	CW-3010	31F
合計:	1			

****注意:**
螺絲鑽平頭孔事宜, 請留意M5及3/16"要
沉頭(90° X Ø10), 供修螺絲後膠膠用

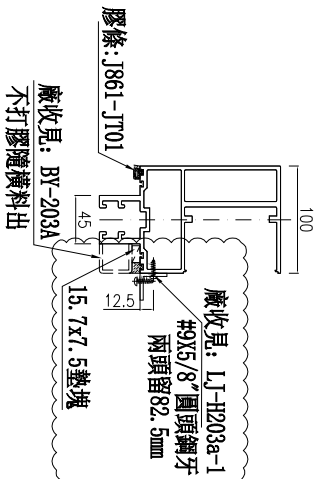
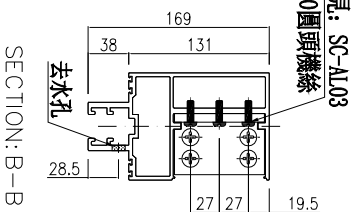
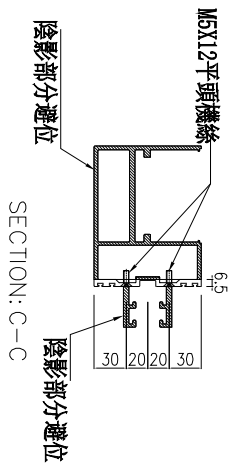
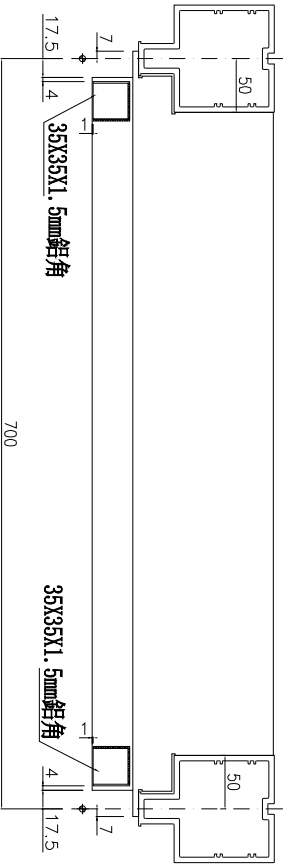
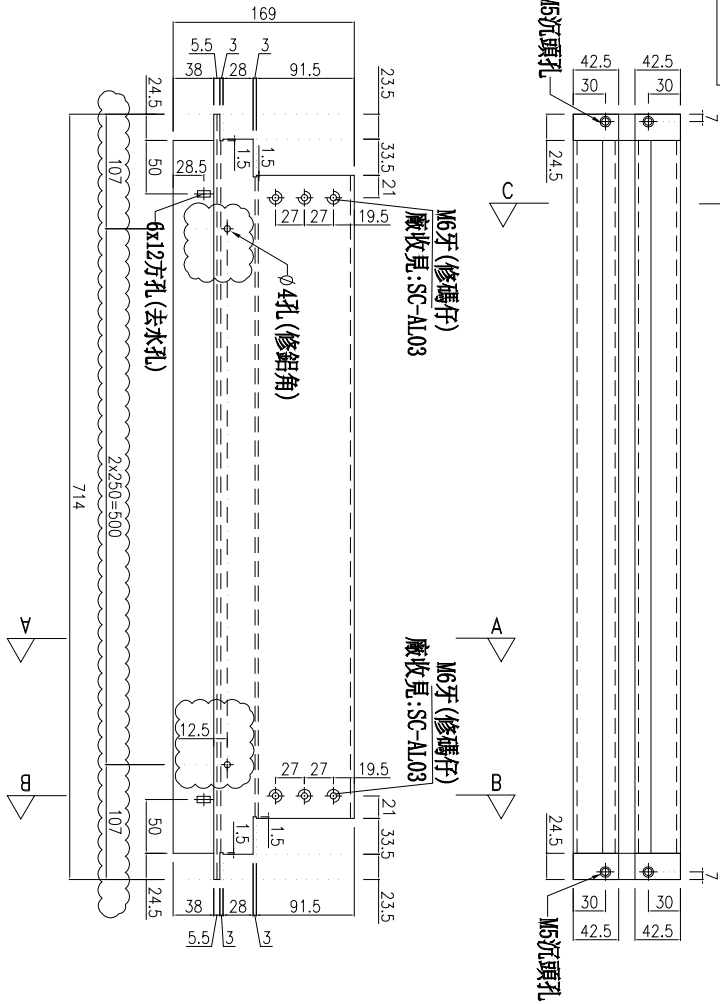


雲線圈起位: 依據EI9394A
處理.
1、A版取消百葉, 原孔位打膠
2、A版增加收鋁角孔位.
3、已送地盤的由地盤處理.

主橫收主企鋁碼螺絲不用收緊, 地盤調節用



(左)



名稱	雙槓橫料	制圖	周廣志	2025.10.28	修改	A
材料	X86670	復核	謝永林	2025.12.12	日期	2026.01.19
顏色	UCT207124XL-3	批准			圖號	UN-G203e



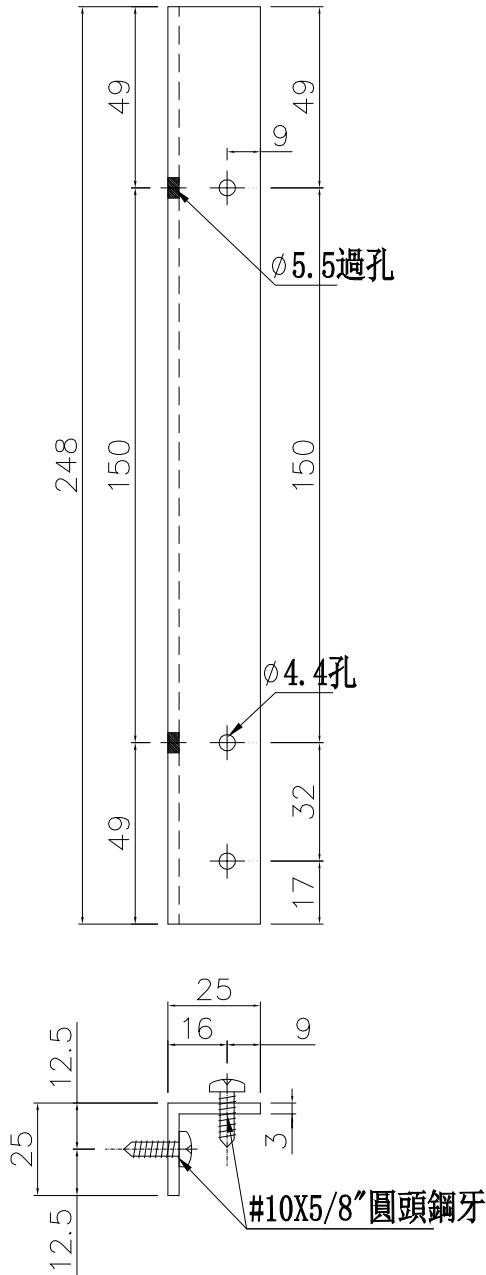
美特鋁質 有限公司
MIDI Aluminium Fabricator Ltd.

物料編號	數量	分格尺寸	使用位置	樓層
LJ-Q27R-1	2	350	CW-3010	31F-32F

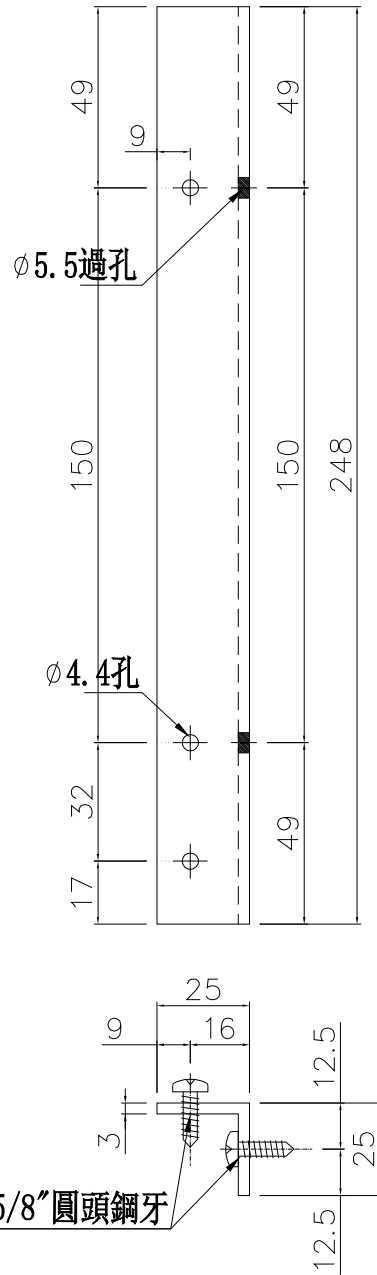
工程號 J-861 地盤 己連拿利

物料編號	數量	分格尺寸	使用位置	樓層
LJ-Q17-1	2	350	CW-3010	31F-32F

工廠用



依據EI9394A新增



名稱	鋁角加工圖	制圖	周廣志	2026.01.16	修改			
材料	25X25X3鋁角	復核	謝永林	2026.01.19	日期			
顏色	鉻化	批准			圖號	LJ-Q17-1		



美特鋁質 有限公司
MIDI Aluminium Fabricator Ltd.

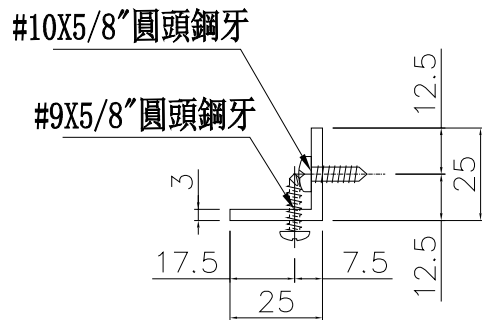
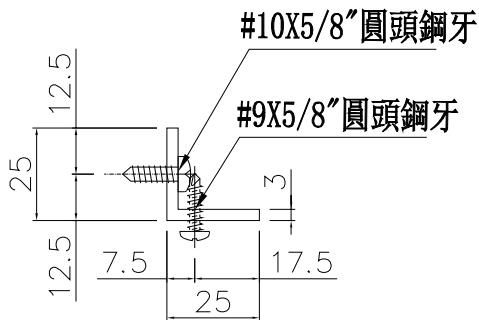
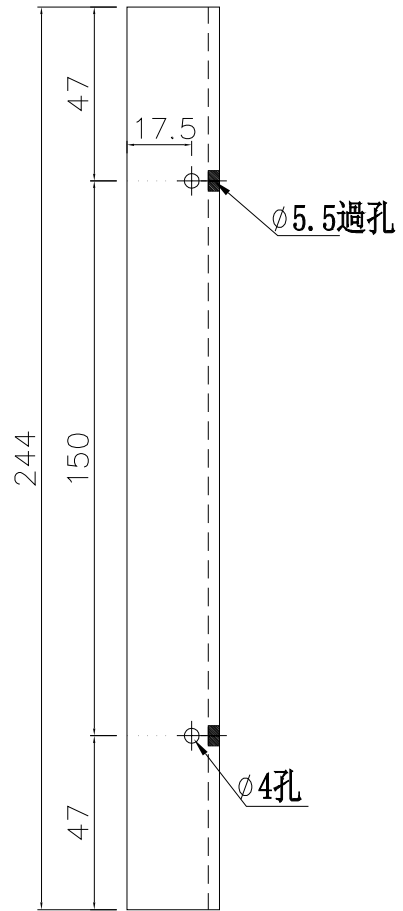
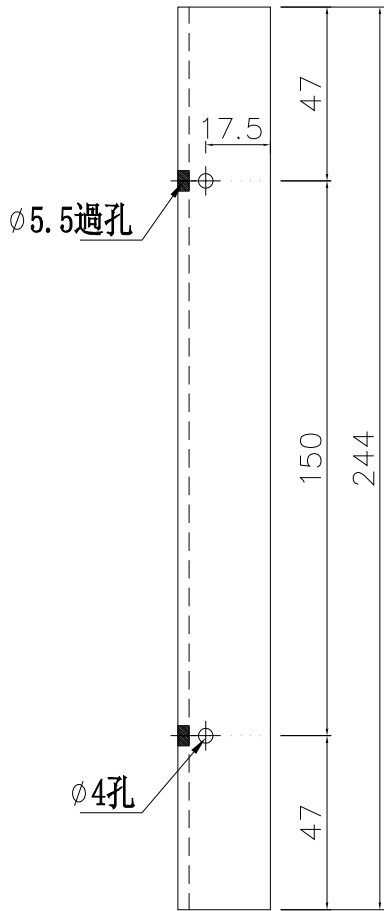
物料編號	數量	分格尺寸	使用位置	樓層
LJ-Q27R-2	2	350	CW-3010	31F-32F

工程號 J-861 地盤 己連拿利

物料編號	數量	分格尺寸	使用位置	樓層
LJ-Q17-2	2	350	CW-3010	31F-32F

工廠用

依據EI9394A新增

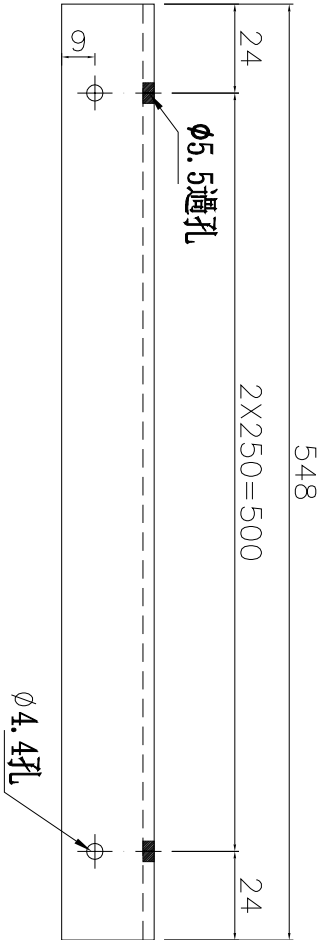
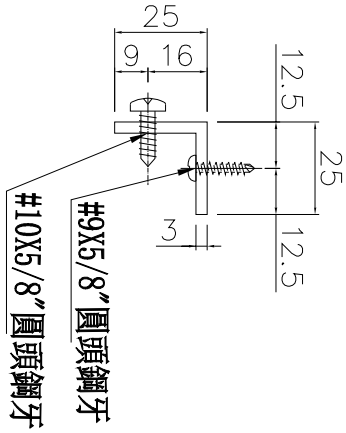


名稱	鋁角加工圖	制圖	周廣志	2026.01.16	修改			
材料	25X25X3鋁角	復核	謝永林	2026.01.19	日期			
顏色	鉻化	批准			圖號	LJ-Q17-2		



美特鋁質 有限公司
MIDI Aluminium Fabricator Ltd.

工程號 J-861 地盤 已連拿利



依據EI9394A新增

工廠用

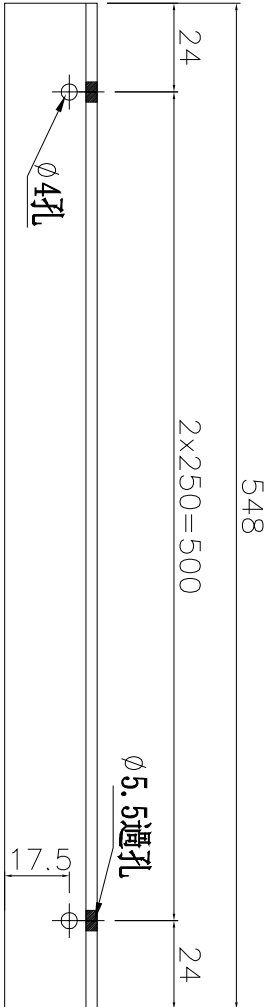
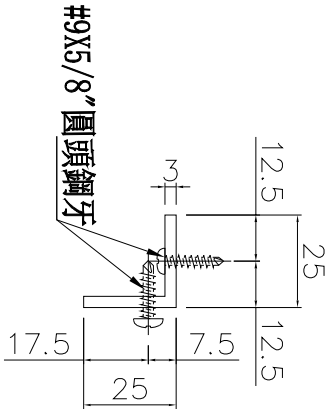
物料編號	數量	分格尺寸	使用位置	樓層
LJ-H05-1	1	700	CW-3010	32F
LJ-H203-1	1	700		31F
合計：	2			

名稱	鋁角加工圖	制圖	周廣志	2026.01.16	修改			
材料	25X25X3鋁角	復核	謝永林	2026.01.19	日期			
顏色	鉻化	批准			圖號	LJ-H05-1		



美特鋁質 有限公司
MIDI Aluminium Fabricator Ltd.

工程號 J-861 地盤 已連拿利



依據EI9394A新增

工廠用

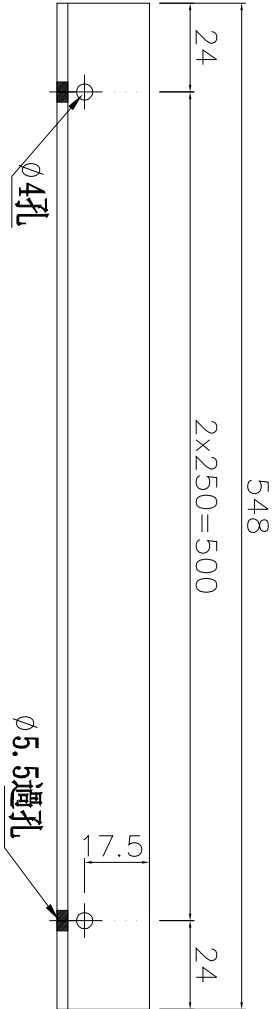
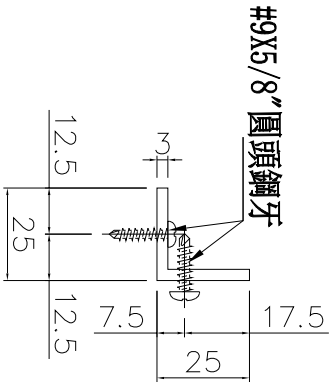
物料編號	數量	分格尺寸	使用位置	樓層
LJ-H05-2	1	700	CW-3010	32F
LJ-H203-2	1	700		31F
合計：	2			

名稱	鋁角加工圖	制圖	周廣志	2026.01.16	修改			
材料	25X25X3鋁角	復核	謝永林	2026.01.19	日期			
顏色	鉻化	批准			圖號	LJ-H05-2		



美特鋁質 有限公司
MIDI Aluminium Fabricator Ltd.

工程號 J-861 地盤 己連拿利



依據EI9394A新增

工廠用

物料編號	數量	分格尺寸	使用位置	樓層
LJ-H05a-1	1	700	CW-3010	32F
LJ-H203a-1	1	700		31F
合計：	2			

名稱	鋁角加工圖	制圖	周廣志	2026.01.16	修改		
材料	25X25X3鋁角	復核	謝永林	2026.01.19	日期		
顏色	鉻化	批准			圖號	LJ-H05a-1	



美特鋁質 有限公司
MIDI Aluminium Fabricator Ltd.

拆圖見:AP1-A108



雲線圈起位:
1、新增AP1-A203

工程號 J-861 地盤 己連拿利

物料編號	L	數量	M	x	N	EQ	分格	使用位置	樓層
AP1-A108	445	1	200	x	2	22.5	625	CW-3005	31F
		2							32F
AP1-A120	1095	4	230	x	4	87.5	1275		32F
AP1-A122	1058	1	230	x	4	68.75	1237.5		31F
		2							32F
AP1-A123	757.5	1	230	x	3	33.75	937.5		31F
		2							32F
AP1-A124	1320	3	300	x	4	60	1500		31F
		6							32F
AP1-A125	1482	1	230	x	6	51	1662		31F
		2							32F
AP1-A126	1408	1	260	x	5	54	1588		31F
		2						32F	
AP1-A138	1995	1	230	x	8	77.5	2175	31F	
		2						32F	
AP1-A142	470	1	200	x	2	35	650	31F	
AP1-A156	1045	1	300	x	3	72.5	1225	32F	
AP1-A151	2033	1	280	x	7	36.25	2212.5	CW-3010	31F
		2							32F
AP1-A152	667.5	1	300	x	2	33.75	847.5		31F
		2							32F
AP1-A153	1420	1	270	x	5	35	1600		31F
		2							32F
AP1-A154	1070	1	230	x	4	75	1250		31F
		2							32F
AP1-A155	1450	3	230	x	6	35	1630		31F
		6							32F
AP1-A203	520	1	230	x	2	30	700		31F
名稱	背板托角加工圖			制圖	周廣志	2025. 10. 28	修改		A
材料	X86667			復核	謝永林	2025. 12. 12	日期	2025. 12. 22	2026. 01. 20
顏色	鉻化			批准			圖號	AP1-A108-1	



美特鋁質 有限公司
MIDI Aluminium Fabricator Ltd.

拆圖見：AP1-A108a

工程號 J-861 地盤 己連拿利



雲線圈起位：
1、新增AP1-A203a

物料編號	L	數量	M	x	N	EQ	分格尺寸	使用位置	樓層
AP1-A108a	445	2	200	x	2	22.5	625	CW-3005	31F-32F
AP1-A118a	310	1	230	x	1	40	490		31F
AP1-A120a	1095	2	230	x	4	87.5	1275		31F-32F
AP1-A122a	1058	2	230	x	4	68.75	1237.5		31F-32F
AP1-A123a	757.5	2	230	x	3	33.75	937.5		31F-32F
AP1-A124a	1320	5	300	x	4	60	1500		31F
		3							32F
AP1-A125a	1482	2	230	x	6	51	1662		31F
		1							32F
AP1-A126a	1408	2	260	x	5	54	1588		31F-32F
AP1-A138a	1995	2	230	x	8	77.5	2175		31F-32F
AP1-A142a	470	1	200	x	2	35	650		31F
AP1-A156a	1045	1	300	x	3	72.5	1225		32F
AP1-YX12a	245	1	180	x	1	32.5	425	31F	
AP1-A151a	2033	2	280	x	7	36.25	2212.5	CW-3010	31F-32F
AP1-A152a	667.5	2	300	x	2	33.75	847.5		31F-32F
AP1-A153a	1420	2	270	x	5	35	1600		31F-32F
AP1-A154a	1070	2	230	x	4	75	1250		31F-32F
AP1-A155a	1450	4	230	x	6	35	1630		31F-32F
AP1-A203a	520	1	230	x	2	30	700		31F

名稱	背板托角加工圖	制圖	周廣志	2025.10.28	修改	A	B
材料	X86667	復核	謝永林	2025.12.12	日期	2025.12.22	2026.01.20
顏色	鉻化	批准			圖號	AP1-A108a-1	



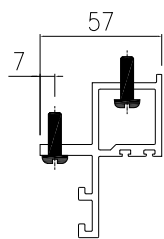
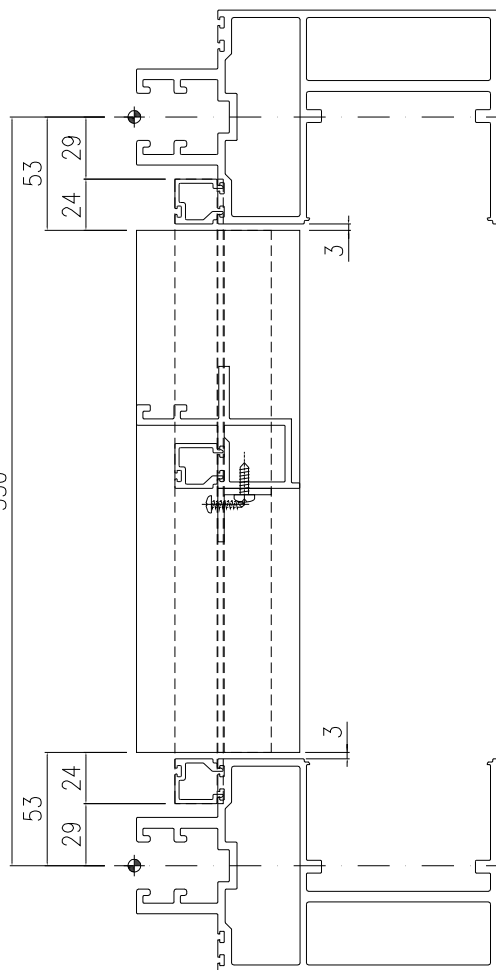
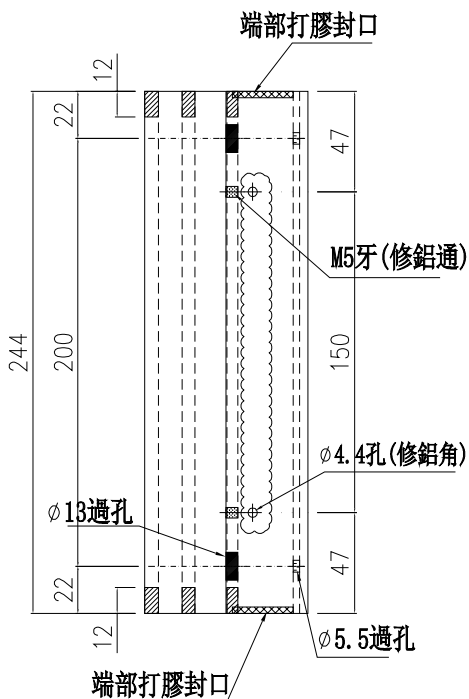
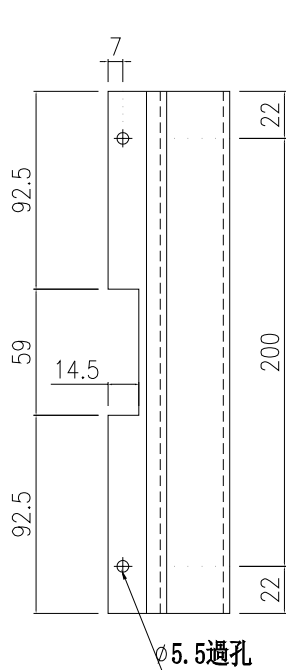
美特鋁質 有限公司
MIDI Aluminium Fabricator Lt

物料編號	L	樓層數	件/層	數量	分格尺寸	使用位置
UN-SM17	244	2	1	2	350	CW-3010
工程號	J-861	地盤	己連拿利	合計：	2	

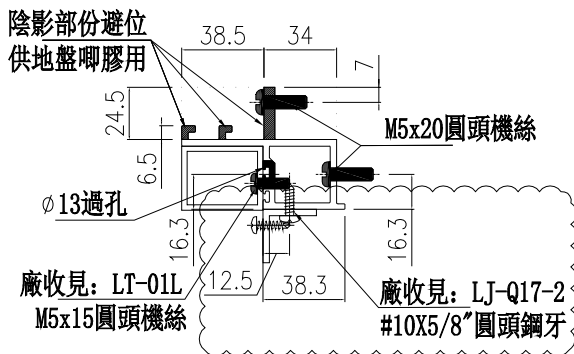
工廠用

A

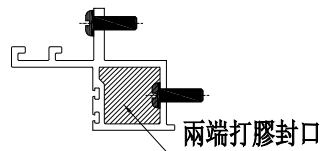
雲線位依據EI9394A
增加孔位



示意圖：B



示意圖：A



端部打膠示意圖

名稱	生梗企雙玻	制圖	周廣志	2025.10.28	修改	A		
材料	X86629	復核	謝永林	2025.12.12	日期	2026.01.19		
顏色	UCT207124XL-3	批准			圖號	UN-SM17		



美特鋁質 有限公司
MIDI Aluminium Fabricator Ltd.

拆圖見：UN-HM108

工程號 J-861 地盤 己連拿利

物料編號	L	樓層數	件/層	數量	分格尺寸	使用位置	樓層	備註
UN-HM108	567	1	2	2	625	CW-3005	31F	
		1	3	3			32F	
	小計：			5				
UN-HM120	1217	1	4	4	1275	CW-3005	32F	
		小計：					4	
UN-HM121	1310.8	1	1	1	1475	CW-3005	32F	轉角
		小計：					1	
UN-HM121-1	917	1	1	1	975	CW-3005	32F	轉角
		小計：					1	
UN-HM121-2	335.8	1	1	1	500	CW-3005	32F	轉角
		小計：					1	
UN-HM122	1179.5	1	1	1	1237.5	CW-3005	31F	
		1	2	2			32F	
	小計：			3				
UN-HM123	879.5	1	1	1	937.5	CW-3005	31F	
		1	2	2			32F	
	小計：			3				
UN-HM124	1442	1	3	3	1500	CW-3005	31F	
		1	6	6			32F	
	小計：			9				
UN-HM125	1604	1	1	1	1662	CW-3005	31F	
		1	2	2			32F	
	小計：			3				
UN-HM126	1530	1	1	1	1588	CW-3005	31F	
		1	2	2			32F	
	小計：			3				
UN-HM133	2235.8	1	2	2	2400	CW-3005	32F	轉角
		小計：					2	
UN-HM138	2117	1	1	1	2175	CW-3005	31F	
		1	2	2			32F	
	小計：			3				
UN-HM156	1167	1	1	1	1225	CW-3005	32F	
		小計：					1	
UN-HM156-1	432	1	1	1	490	CW-3005	32F	
		小計：					1	
UN-HM156-2	677	1	1	1	735	CW-3005	32F	
		小計：					1	



雲線圈起位：
1、HM121減少數量
2、新增UN-HM121-1
和UN-HM121-2

名稱	單玻插線 (橫)	制圖	周廣志	2025. 10. 28	修改	A	B	
材料	X86630	復核	謝永林	2025. 12. 12	日期	2025. 12. 22	2026. 01. 20	
顏色	UCT207124XL-3	批准			圖號	UN-HM108-1		



美特鋁質 有限公司

MIDI Aluminium Fabricator Ltd.

拆圖見:UN-HM108a

工程號 J-861 地盤 己連拿利

物料編號	L	樓層數	件/層	數量	分格尺寸	使用位置	樓層	備註
UN-HM108a	567	2	2	4	625	CW-3005	31F-32F	
	小計:			4				
UN-HM118a	432	1	1	1	490	CW-3005	31F	
	小計:			1				
UN-HM119a	335.8	1	1	1	500	CW-3005	31F	轉角
	小計:			1				
UN-HM120a	1217	1	2	2	1275	CW-3005	32F	
	小計:			2				
UN-HM121a	1310.8	1	1	1	1475	CW-3005	32F	轉角
	小計:			1				
UN-HM122a	1179.5	2	1	2	1237.5	CW-3005	31F-32F	
	小計:			2				
UN-HM123a	879.5	2	1	2	937.5	CW-3005	31F-32F	
	小計:			2				
UN-HM124a	1442	1	5	5	1500	CW-3005	31F	
		1	3	3			32F	
	小計:			8				
UN-HM125a	1604	±	±	±	1662	CW-3005	31F	
		±	±	±			32F	
	小計:			±				
UN-HM126a	1530	±	±	±	1588	CW-3005	31F-32F	
	小計:			±				
UN-HM133a	2235.8	2	1	2	2400	CW-3005	31F-32F	轉角
	小計:			2				
UN-HM138a	2117	2	1	2	2175	CW-3005	31F-32F	
	小計:			2				
UN-HM142a	592	1	1	1	650	CW-3005	31F	
	小計:			1				
UN-HM156a	1167	1	1	1	1225	CW-3005	32F	
	小計:			1				
UN-HM162a-1	677	1	1	1	735	CW-3005	31F	
	小計:			1				
UN-HM162a-2	1217	1	2	2	1275	CW-3005	31F	
	小計:			2				
UN-HM162a-3	917	1	1	1	975	CW-3005	31F	
	小計:			1				



雲線圈起位:

1、新增UN-HM162a-1
和UN-HM162a-2和
UN-HM162a-3

名稱	單玻插線 (橫)	制圖	周廣志	2025. 10. 28	修改	A	B	
材料	X86630	復核	謝永林	2025. 12. 12	日期	2025. 12. 22	2026. 01. 20	
顏色	UCT207124XL-3	批准			圖號	UN-HM108a-1		