



工程指示 / 要求簡箋 ENGINEER INSTRUCTIONS(E.I.)

工程指示編號:	EI- 9252	修改版本:	-
	HK- 0971		
工程編號:	J 861	工程名稱:	己連拿利
收件人:	生統	發件人:	細佬
工程項目:	塔樓铝板位加工图	日期:	10/12/2025

<input type="checkbox"/> 原合約工程包	<input type="checkbox"/> 原合約工程加 / 減賬 QT-	<input type="checkbox"/> 新工程報價 QT-
---------------------------------	--	------------------------------------

信件批核號碼/圖紙參考編號:	批核模具圖紙編號:
客戶指示附件:	管理內部批簽署:

<input type="checkbox"/> 初步鋁料 B.M.	<input type="checkbox"/> 加工拆圖, 然後生產	<input type="checkbox"/> 尺寸表
<input type="checkbox"/> 正式鋁料 B.M.	<input type="checkbox"/> 技術上資料/指示	<input type="checkbox"/> 報價
<input type="checkbox"/> 配件 B.M.	<input type="checkbox"/> 樣辦或貨品說明書	<input type="checkbox"/> 分判合約
<input type="checkbox"/> 其他:		

內容: 請按附頁生產, 地盤用 備注: 12月10日大明通知
完成上列要求日期: 29/12/2025


國內


<input type="checkbox"/> 生產技術總監	<input type="checkbox"/> 連附件	<input type="checkbox"/> 技術部	<input type="checkbox"/> 連附件	<input type="checkbox"/> 生產部	<input type="checkbox"/> 連附件
<input type="checkbox"/> 採購部	<input type="checkbox"/> 連附件	<input checked="" type="checkbox"/> 生產統籌部	<input checked="" type="checkbox"/> 連附件	<input type="checkbox"/> 報關組	<input type="checkbox"/> 連附件
<input checked="" type="checkbox"/> 質檢部	<input checked="" type="checkbox"/> 連附件	<input type="checkbox"/> 會計部	<input type="checkbox"/> 連附件	<input type="checkbox"/> 機械設計部	<input type="checkbox"/> 連附件
<input type="checkbox"/> 香港辦	<input type="checkbox"/> 連附件	<input type="checkbox"/> 其他:			

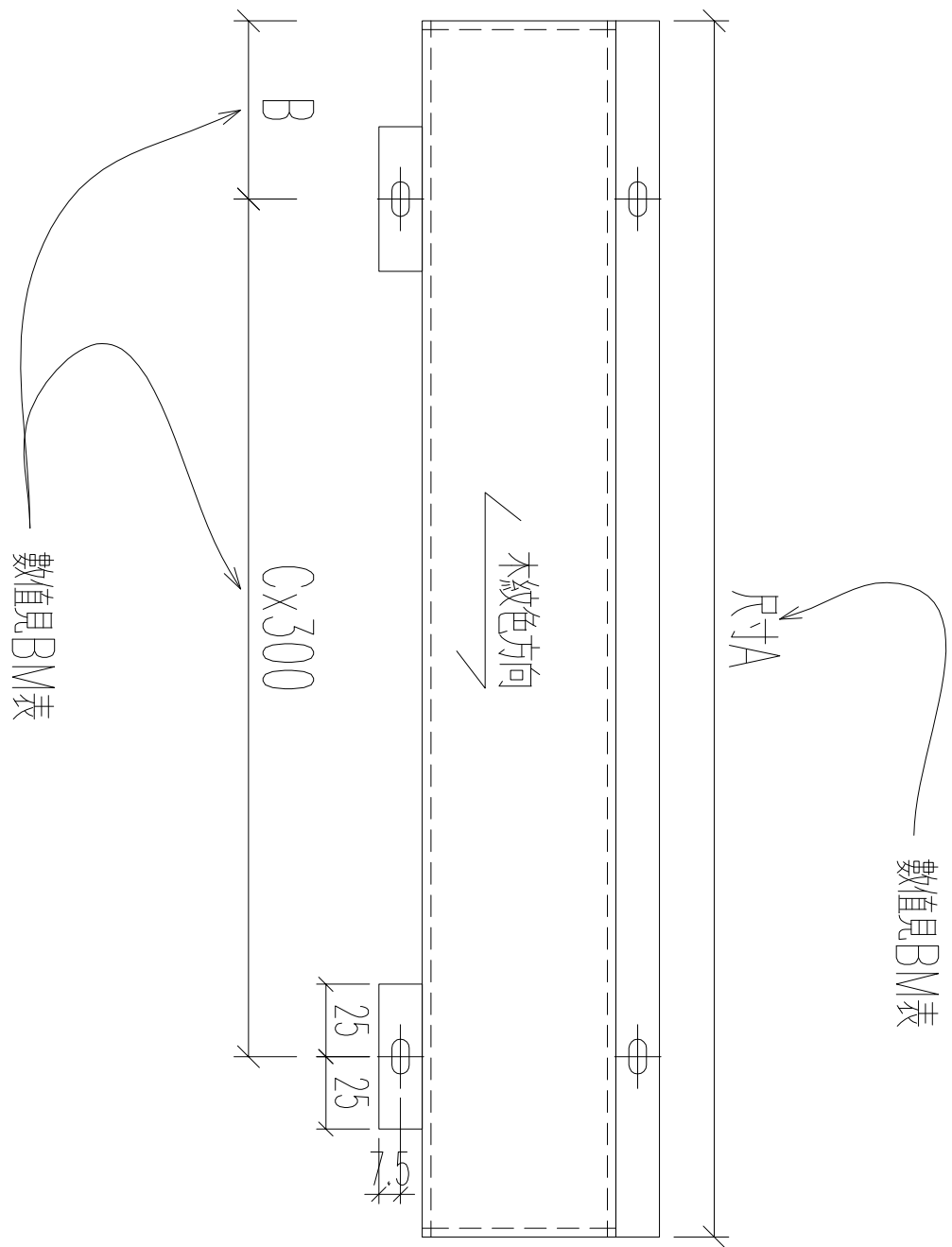
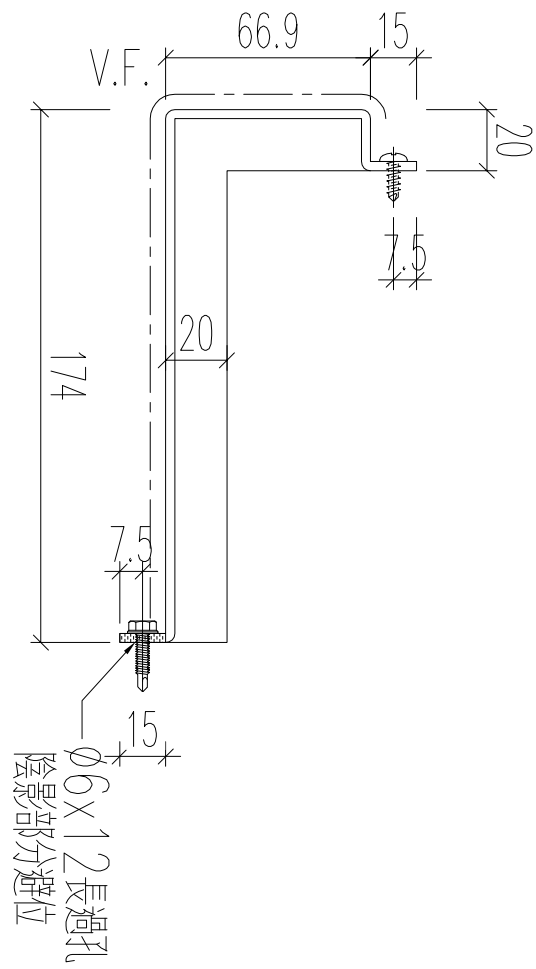
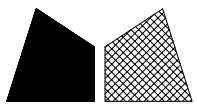
香港

<input type="checkbox"/> 行政部	<input type="checkbox"/> 連附件	<input type="checkbox"/> 會計部	<input type="checkbox"/> 連附件	<input type="checkbox"/> 統籌部	<input type="checkbox"/> 連附件	<input type="checkbox"/> 工程部	<input type="checkbox"/> 連附件
<input type="checkbox"/> 採購部	<input type="checkbox"/> 連附件	<input type="checkbox"/> QS部	<input type="checkbox"/> 連附件	<input type="checkbox"/> 地盤管理	<input type="checkbox"/> 連附件	<input type="checkbox"/> 維修部	<input type="checkbox"/> 連附件

*發件人簽署:	*組別成員批核簽署:
傳遞編號:	項目經理簽署: 

		工程號: J-861	計算: H	日期: 2025/11/18											送呈: 施哥	
		地盤名稱: 己進拿利	核對:	日期:											副本:	
地盤用鋁板B.M.表		項目類別:	批准:	日期:												
BM編號:		修改版次:	A/C Code:	總V.F.:	59.37	總重量:	542.43								此BM依據 資料計算	
序號	修改內容	鋁板圖號	鋁板名稱	顏色	實用	後備	總數	總重量	單件展	總展開	單件V.F.	總V.F.	尺寸A	B	C	備註
									開面積	面積						
1		J861-ET-LB1 e	3mm厚鋁板	LX01963MH	1		1	2.121	0.261	0.261	0.206	0.206	843	50	2	
2		J861-ET-LB2 e	3mm厚鋁板	LX01963MH	1		1	7.723	0.950	0.950	0.852	0.852	835	50	2	
3		J861-ET-LB3 e	3mm厚鋁板	LX01963MH	1		1	7.723	0.950	0.950	0.852	0.852	835	50	2	
4		J861-ET-LB4 e	3mm厚鋁板	LX01963MH	1		1	7.723	0.950	0.950	0.852	0.852	835	50	2	
5		J861-ET-LB5 e	3mm厚鋁板	LX01963MH	1		1	7.723	0.950	0.950	0.852	0.852	835	50	2	
6		J861-ET-LB6 e	3mm厚鋁板	LX01963MH	1		1	7.723	0.950	0.950	0.852	0.852	835	105	2	
7		J861-ET-LB7 e	3mm厚鋁板	LX01963MH	1		1	7.723	0.950	0.950	0.852	0.852	835	105	2	
8		J861-ET-LB8 e	3mm厚鋁板	LX01963MH	1		1	7.723	0.950	0.950	0.852	0.852	835	50	2	
9		J861-ET-LB9 e	3mm厚鋁板	LX01963MH	1		1	6.615	0.814	0.814	0.721	0.721	707	50	2	
10		J861-ET-LB10 e	3mm厚鋁板	LX01963MH	1		1	4.095	0.504	0.504	0.427	0.427	458	50	1	
11		J861-ET-LB11 e	3mm厚鋁板	LX01963MH	6		6	42.555	0.872	5.234	0.779	4.674	835	50	2	
12		J861-ET-LB12 e	3mm厚鋁板	LX01963MH	1		1	5.820	0.716	0.716	0.630	0.630	675	50	1	
13		J861-ET-LB13 e	3mm厚鋁板	LX01963MH	1		1	5.761	0.709	0.709	0.623	0.623	668	50	1	
14		J861-ET-LB14 e	3mm厚鋁板	LX01963MH	1		1	6.917	0.851	0.851	0.759	0.759	813	50	2	
15		J861-ET-LB15 e	3mm厚鋁板	LX01963MH	1		1	6.917	0.851	0.851	0.759	0.759	813	50	2	
16		J861-ET-LB16 e	3mm厚鋁板	LX01963MH	1		1	6.917	0.851	0.851	0.759	0.759	813	105	2	
17		J861-ET-LB17 e	3mm厚鋁板	LX01963MH	1		1	4.254	0.523	0.523	0.446	0.446	478	50	1	
18		J861-ET-LB20 e	3mm厚鋁板	LX01963MH	1		1	6.911	0.850	0.850	0.759	0.759	961	50	2	
19		J861-ET-LB61 e	3mm厚鋁板	LX01963MH	1		1	7.321	0.901	0.901	0.807	0.807	1022	125	2	
20		J861-ET-LB21 e	3mm厚鋁板	LX01963MH	1		1	6.734	0.828	0.828	0.739	0.739	935	50	2	
21		J861-ET-LB22 e	3mm厚鋁板	LX01963MH	1		1	6.734	0.828	0.828	0.739	0.739	935	50	2	
22		J861-ET-LB23 e	3mm厚鋁板	LX01963MH	1		1	6.734	0.828	0.828	0.739	0.739	935	50	2	
23		J861-ET-LB24 e	3mm厚鋁板	LX01963MH	1		1	6.734	0.828	0.828	0.739	0.739	935	50	2	
24		J861-ET-LB25 e	3mm厚鋁板	LX01963MH	1		1	6.734	0.828	0.828	0.739	0.739	935	50	2	
25		J861-ET-LB26 e	3mm厚鋁板	LX01963MH	1		1	6.734	0.828	0.828	0.739	0.739	935	50	2	
26		J861-ET-LB29 e	3mm厚鋁板	LX01963MH	1		1	6.734	0.828	0.828	0.739	0.739	935	50	2	
27		J861-ET-LB30 e	3mm厚鋁板	LX01963MH	1		1	6.734	0.828	0.828	0.739	0.739	935	50	2	
28		J861-ET-LB33 e	3mm厚鋁板	LX01963MH	1		1	6.734	0.828	0.828	0.739	0.739	935	30	2	
29		J861-ET-LB34 e	3mm厚鋁板	LX01963MH	1		1	6.734	0.828	0.828	0.739	0.739	935	50	2	
30		J861-ET-LB37 e	3mm厚鋁板	LX01963MH	1		1	6.734	0.828	0.828	0.739	0.739	935	50	2	
31		J861-ET-LB40 e	3mm厚鋁板	LX01963MH	1		1	6.734	0.828	0.828	0.739	0.739	935	50	2	
32		J861-ET-LB41 e	3mm厚鋁板	LX01963MH	1		1	6.734	0.828	0.828	0.739	0.739	935	50	2	
33		J861-ET-LB42 e	3mm厚鋁板	LX01963MH	1		1	6.734	0.828	0.828	0.739	0.739	935	50	2	
34		J861-ET-LB43 e	3mm厚鋁板	LX01963MH	1		1	6.734	0.828	0.828	0.739	0.739	935	50	2	
35		J861-ET-LB54 e	3mm厚鋁板	LX01963MH	1		1	6.734	0.828	0.828	0.739	0.739	935	50	2	
36		J861-ET-LB55 e	3mm厚鋁板	LX01963MH	1		1	6.734	0.828	0.828	0.739	0.739	935	50	2	
37		J861-ET-LB56 e	3mm厚鋁板	LX01963MH	1		1	6.734	0.828	0.828	0.739	0.739	935	50	2	
38		J861-ET-LB57 e	3mm厚鋁板	LX01963MH	1		1	6.734	0.828	0.828	0.739	0.739	935	50	2	
39		J861-ET-LB58 e	3mm厚鋁板	LX01963MH	1		1	6.734	0.828	0.828	0.739	0.739	935	50	2	
40		J861-ET-LB59 e	3mm厚鋁板	LX01963MH	1		1	6.734	0.828	0.828	0.739	0.739	935	50	2	
41		J861-ET-LB62 e	3mm厚鋁板	LX01963MH	6		6	40.405	0.828	4.970	0.739	4.432	935	50	2	
42		J861-ET-LB47 e	3mm厚鋁板	LX01963MH	5		5	33.671	0.828	4.142	0.739	3.693	935	50	2	
43		J861-ET-LB70 e	3mm厚鋁板	LX01963MH	1		1	6.734	0.828	0.828	0.739	0.739	935	50	2	
44		J861-ET-LB71 e	3mm厚鋁板	LX01963MH	1		1	6.734	0.828	0.828	0.739	0.739	935	50	2	
45		J861-ET-LB72 e	3mm厚鋁板	LX01963MH	1		1	6.734	0.828	0.828	0.739	0.739	935	50	2	
46		J861-ET-LB73 e	3mm厚鋁板	LX01963MH	1		1	6.734	0.828	0.828	0.739	0.739	935	50	2	
47		J861-ET-LB27 e	3mm厚鋁板	LX01963MH	1		1	4.816	0.592	0.592	0.515	0.515	653	100	1	
48		J861-ET-LB31 e	3mm厚鋁板	LX01963MH	1		1	6.089	0.749	0.749	0.664	0.664	840	50	2	
49		J861-ET-LB35 e	3mm厚鋁板	LX01963MH	1		1	6.089	0.749	0.749	0.664	0.664	840	50	2	
50		J861-ET-LB60 e	3mm厚鋁板	LX01963MH	1		1	5.394	0.663	0.663	0.583	0.583	738	125	1	
51		J861-ET-LB28 e	3mm厚鋁板	LX01963MH	1		1	6.089	0.749	0.749	0.664	0.664	840	50	2	
52		J861-ET-LB32 e	3mm厚鋁板	LX01963MH	1		1	6.089	0.749	0.749	0.664	0.664	840	50	2	
53		J861-ET-LB36 e	3mm厚鋁板	LX01963MH	1		1	5.835	0.718	0.718	0.634	0.634	803	125	2	
54		J861-ET-LB38 e	3mm厚鋁板	LX01963MH	1		1	6.714	0.826	0.826	0.736	0.736	932	125	2	
55		J861-ET-LB68 e	3mm厚鋁板	LX01963MH	1		1	6.714	0.826	0.826	0.736	0.736	932	125	2	
56		J861-ET-LB52 e	3mm厚鋁板	LX01963MH	1		1	4.253	0.523	0.523	0.450	0.450	570	50	1	
57		J861-ET-LB39 e	3mm厚鋁板	LX01963MH	1		1	6.714	0.826	0.826	0.736	0.736	932	100	2	
58		J861-ET-LB53 e	3mm厚鋁板	LX01963MH	1		1	6.714	0.826	0.826	0.736	0.736	932	50	2	
59		J861-ET-LB46 e	3mm厚鋁板	LX01963MH	1		1	4.253	0.523	0.523	0.450	0.450	570	100	1	
60		J861-ET-LB69 e	3mm厚鋁板	LX01963MH	1		1	4.881	0.600	0.600	0.523	0.523	662	100	1	
61		J861-ET-LB45 e	3mm厚鋁板	LX01963MH	1		1	7.067	0.869	0.869	0.777	0.777	984.0	50	2	
62		J861-ET-LB44 e	3mm厚鋁板	LX01963MH	1		1	5.730	0.705	0.705	0.622	0.622	787.0	50	2	
63		J861-ET-LB74 e	3mm厚鋁板	LX01963MH	1		1	9.531	1.172	1.172	1.063	1.063	942.0	50	2	
64		J861-ET-LB75 e	3mm厚鋁板	LX01963MH	2		2	16.524	1.016	2.033	0.913	1.826	809.0	50	2	

		工程號: J-861	計算: H	日期: 2025/11/18											送呈: 施哥	
		地盤名稱: 己連拿利	核對:	日期:											副本:	
地盤用鋁板B.M.表		項目類別:	批准:	日期:												
BM編號:		修改版次:	A/C Code:	總V.F.:	59.37	總重量:	542.43								此BM依據 資料計算	
序號	修改內容	鋁板圖號	鋁板名稱	顏色	實用	後備	總數	總重量	單件展	總展開面	單件V.F.	總V.F.	尺寸A	B	C	備註
									開面積	積		平方米				
65		J861-ET-LB76 e	3mm厚鋁板	LX01963MH	1		1	8.253	1.015	1.015	0.912	0.912	808.0	50	2	
66		J861-ET-LB77 e	3mm厚鋁板	LX01963MH	1		1	5.991	0.737	0.737	0.644	0.644	571.0	50	1	
67		J861-ET-LB78 e	3mm厚鋁板	LX01963MH	1		1	5.991	0.737	0.737	0.644	0.644	571.0	50	1	
68																
69							總合計:	82	542.43		66.72	59.366				



名稱	鋁板加工圖	制圖	H	20251118	修改		
材料	3mm厚鋁板	復核	LRA	20251118	日期		
顏色	--	批准			圖號	J861-ET-LB1e	