



工程指示 / 要求簡箋 ENGINEER INSTRUCTIONS(E.I.)

|         |                           |       |            |
|---------|---------------------------|-------|------------|
| 工程指示編號: | EI- 9247                  | 修改版本: | -          |
|         | HK- 0953                  |       |            |
| 工程編號:   | J 861                     | 工程名稱: | 己連拿利       |
| 收件人:    | 生統                        | 發件人:  | 細佬         |
| 工程項目:   | 幕牆-<br>地盤用鋁板拆圖(High Zone) | 日期:   | 04/12/2025 |

|                                 |  |                                    |
|---------------------------------|--|------------------------------------|
| <input type="checkbox"/> 原合約工程包 | <input type="checkbox"/> 原合約工程加 / 減賬 QT- | <input type="checkbox"/> 新工程報價 QT- |
|---------------------------------|--|------------------------------------|

|                |           |
|----------------|-----------|
| 信件批核號碼/圖紙參考編號: | 批核模具圖紙編號: |
| 客戶指示附件:        | 管理內部批簽署:  |

|                                    |                                     |                               |
|------------------------------------|-------------------------------------|-------------------------------|
| <input type="checkbox"/> 初步鋁料 B.M. | <input type="checkbox"/> 加工拆圖, 然後生產 | <input type="checkbox"/> 尺寸表  |
| <input type="checkbox"/> 正式鋁料 B.M. | <input type="checkbox"/> 技術上資料/指示   | <input type="checkbox"/> 報價   |
| <input type="checkbox"/> 配件 B.M.   | <input type="checkbox"/> 樣辦或貨品說明書   | <input type="checkbox"/> 分判合約 |
| <input type="checkbox"/> 其他:       |                                     |                               |

|                                     |
|-------------------------------------|
| 內容:<br>請按附頁生產<br><br>備注: 12月04日地盤通知 |
| 完成上列要求日期: 22/12/2025                |

國內

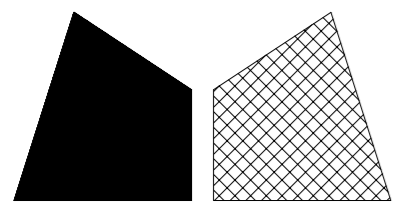
|                                 |                              |   |   |                                |                              |
|---------------------------------|------------------------------|---|---|--------------------------------|------------------------------|
| <input type="checkbox"/> 生產技術總監 | <input type="checkbox"/> 連附件 | <input checked="" type="checkbox"/> 技術部   | <input checked="" type="checkbox"/> 連附件 | <input type="checkbox"/> 生產部   | <input type="checkbox"/> 連附件 |
| <input type="checkbox"/> 採購部    | <input type="checkbox"/> 連附件 | <input checked="" type="checkbox"/> 生產統籌部 | <input checked="" type="checkbox"/> 連附件 | <input type="checkbox"/> 報關組   | <input type="checkbox"/> 連附件 |
| <input type="checkbox"/> 質檢部    | <input type="checkbox"/> 連附件 | <input type="checkbox"/> 會計部              | <input type="checkbox"/> 連附件            | <input type="checkbox"/> 機械設計部 | <input type="checkbox"/> 連附件 |
| <input type="checkbox"/> 香港辦    | <input type="checkbox"/> 連附件 | <input type="checkbox"/> 其他:              |   |                                |                              |

香港

|                              |                              |                              |                              |                               |                              |                              |                              |
|------------------------------|------------------------------|------------------------------|------------------------------|-------------------------------|------------------------------|------------------------------|------------------------------|
| <input type="checkbox"/> 行政部 | <input type="checkbox"/> 連附件 | <input type="checkbox"/> 會計部 | <input type="checkbox"/> 連附件 | <input type="checkbox"/> 統籌部  | <input type="checkbox"/> 連附件 | <input type="checkbox"/> 工程部 | <input type="checkbox"/> 連附件 |
| <input type="checkbox"/> 採購部 | <input type="checkbox"/> 連附件 | <input type="checkbox"/> QS部 | <input type="checkbox"/> 連附件 | <input type="checkbox"/> 地盤管理 | <input type="checkbox"/> 連附件 | <input type="checkbox"/> 維修部 | <input type="checkbox"/> 連附件 |

|         |   |
|---------|---|
| *發件人簽署: | *組別成員批核簽署:  |
| 傳遞編號:   | 項目經理簽署:  |





美特鋁質 有限公司

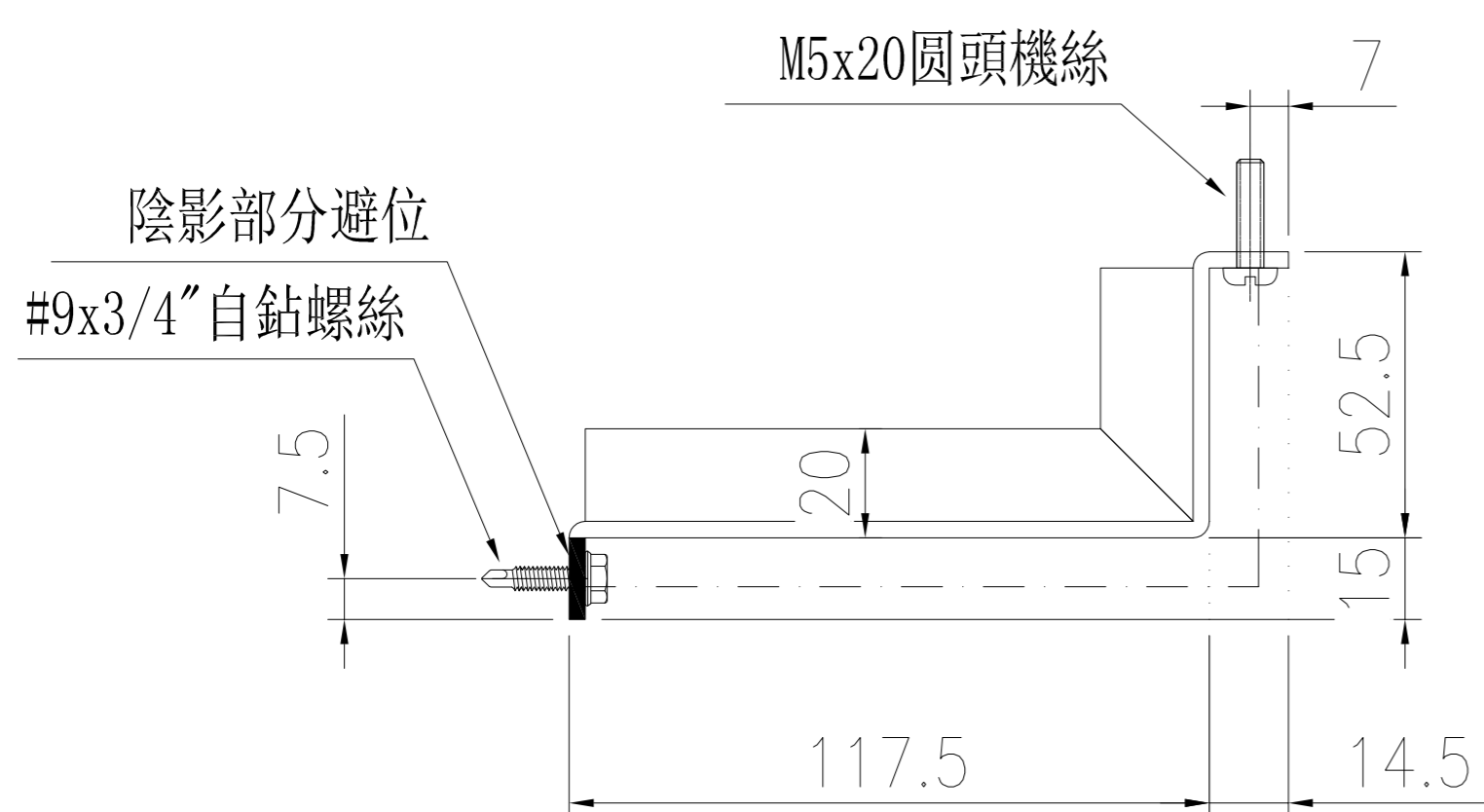
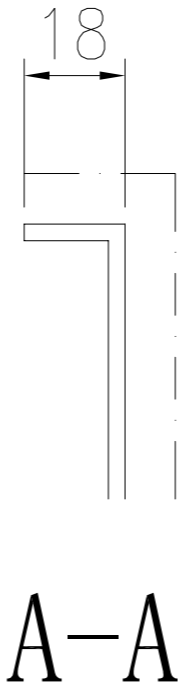
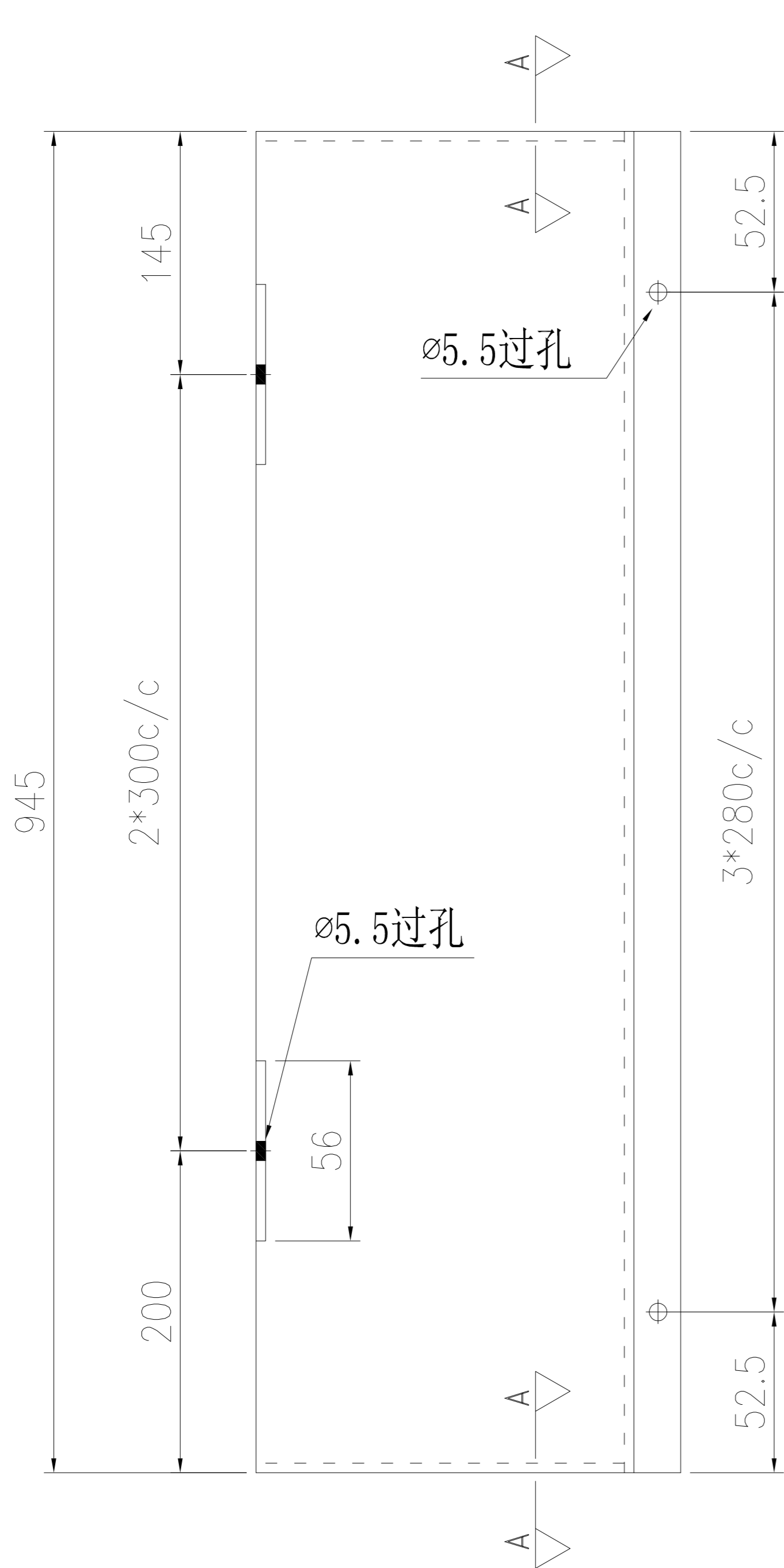
MIDI Aluminium Fabricator Ltd.

工程號

J-861

地盤

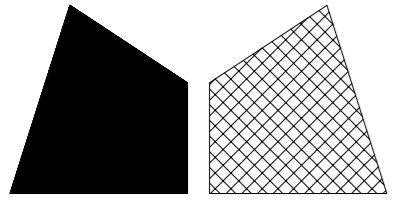
已連拿利



V. F.

數量: 8

|    |                      |    |   |   |    |                   |  |
|----|----------------------|----|---|---|----|-------------------|--|
| 名稱 | 鋁板拆圖                 | 制圖 | - | - | 修改 |                   |  |
| 材料 | 3mm鋁板                | 復核 | - | - | 日期 |                   |  |
| 顏色 | UCT550041XLB-3(TM01) | 批準 |   |   | 圖號 | 207-HZ-3002(TM01) |  |



美特鋁質 有限公司

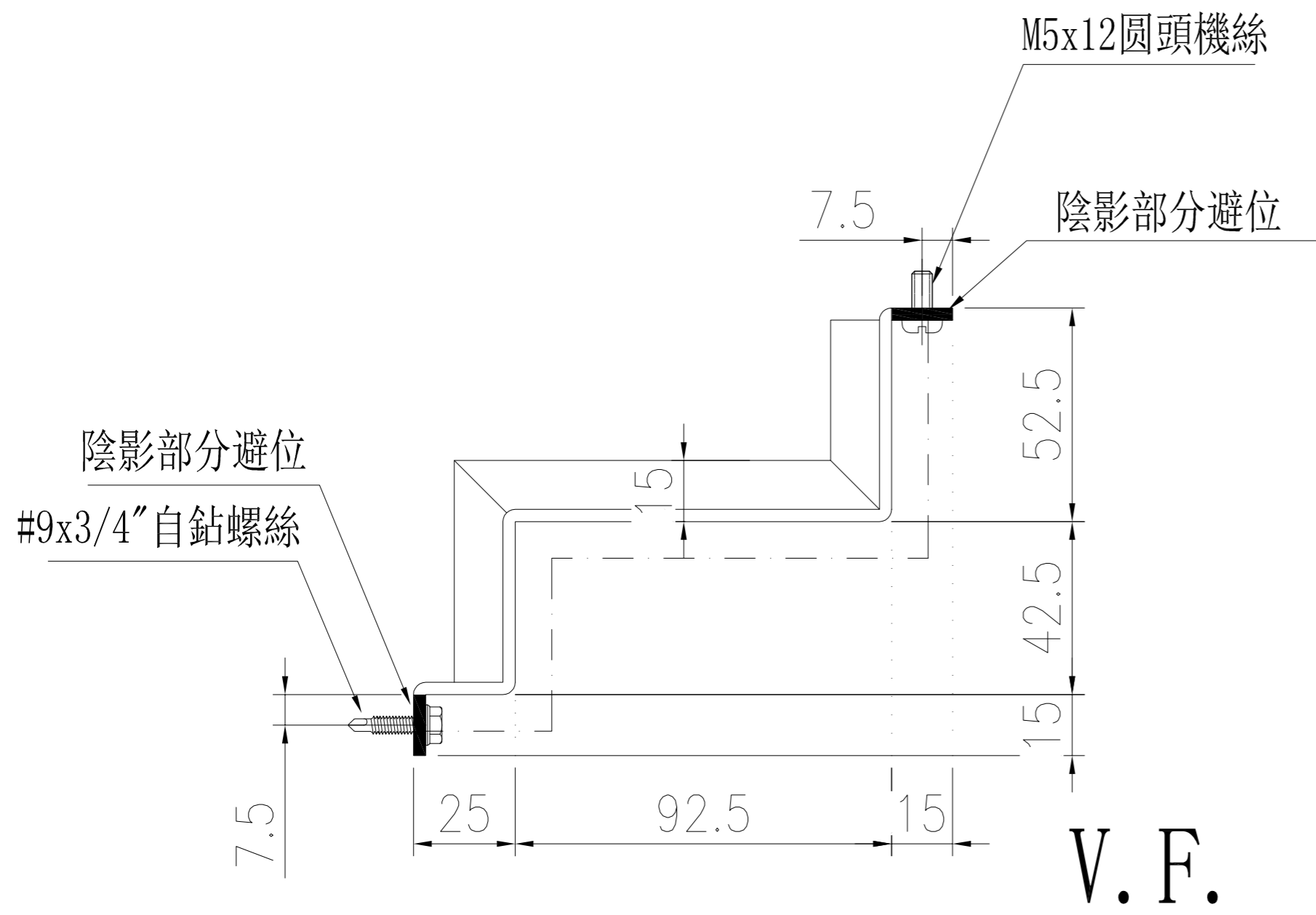
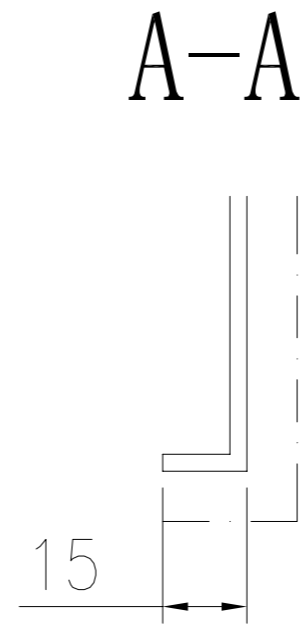
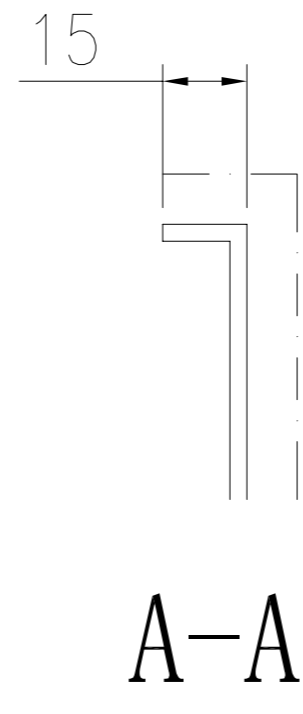
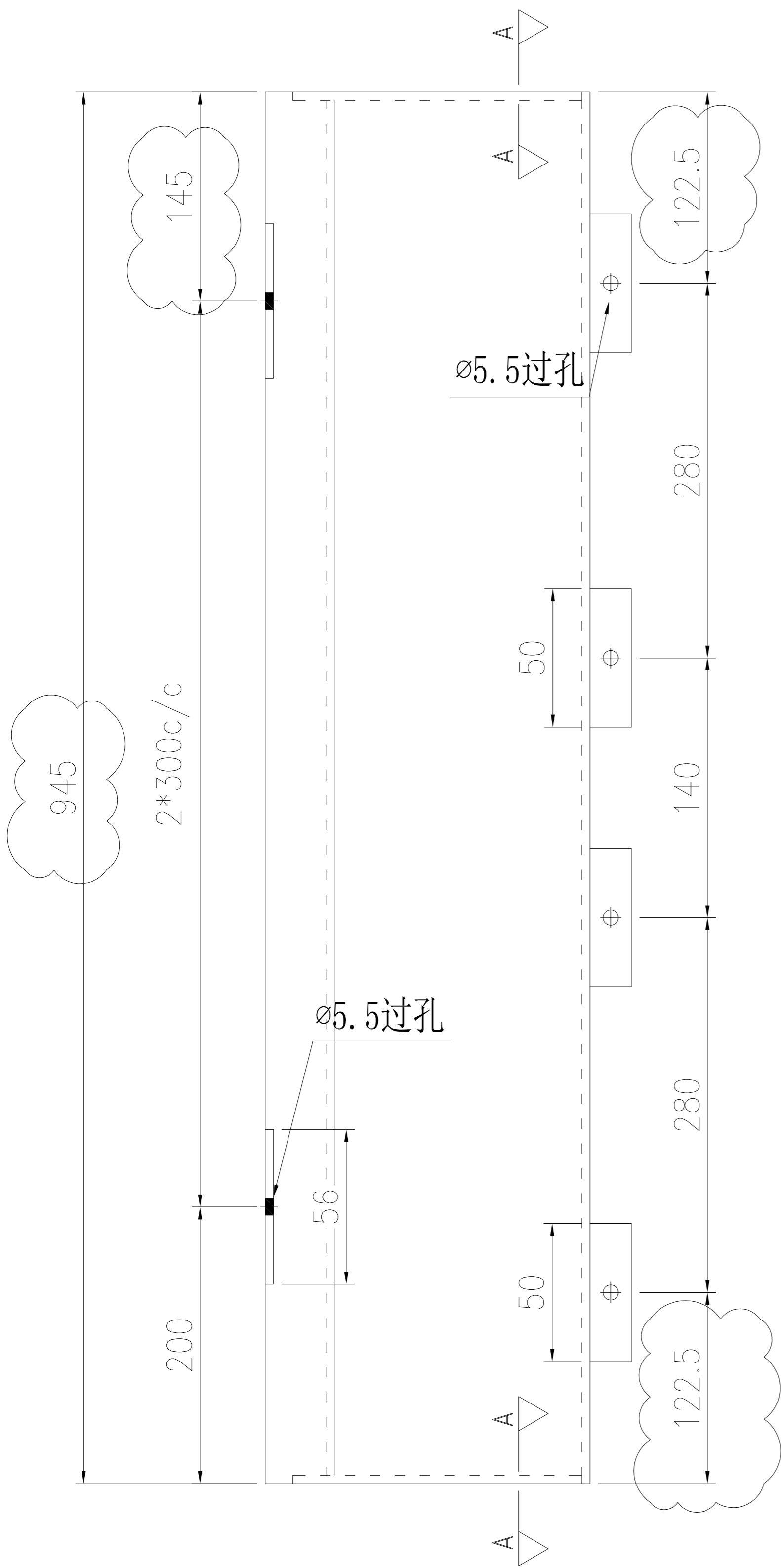
MIDI Aluminium Fabricator Ltd.

工程號

J-861

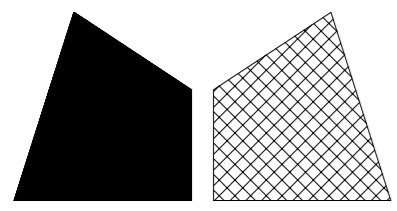
地盤

已連拿利



數量: 9

|    |                      |    |   |   |    |                   |  |
|----|----------------------|----|---|---|----|-------------------|--|
| 名稱 | 鋁板拆圖                 | 制圖 | - | - | 修改 |                   |  |
| 材料 | 3mm鋁板                | 復核 | - | - | 日期 |                   |  |
| 顏色 | UCT550041XLB-3(TM01) | 批準 |   |   | 圖號 | 210-HZ-3001(TM01) |  |



美特鋁質 有限公司

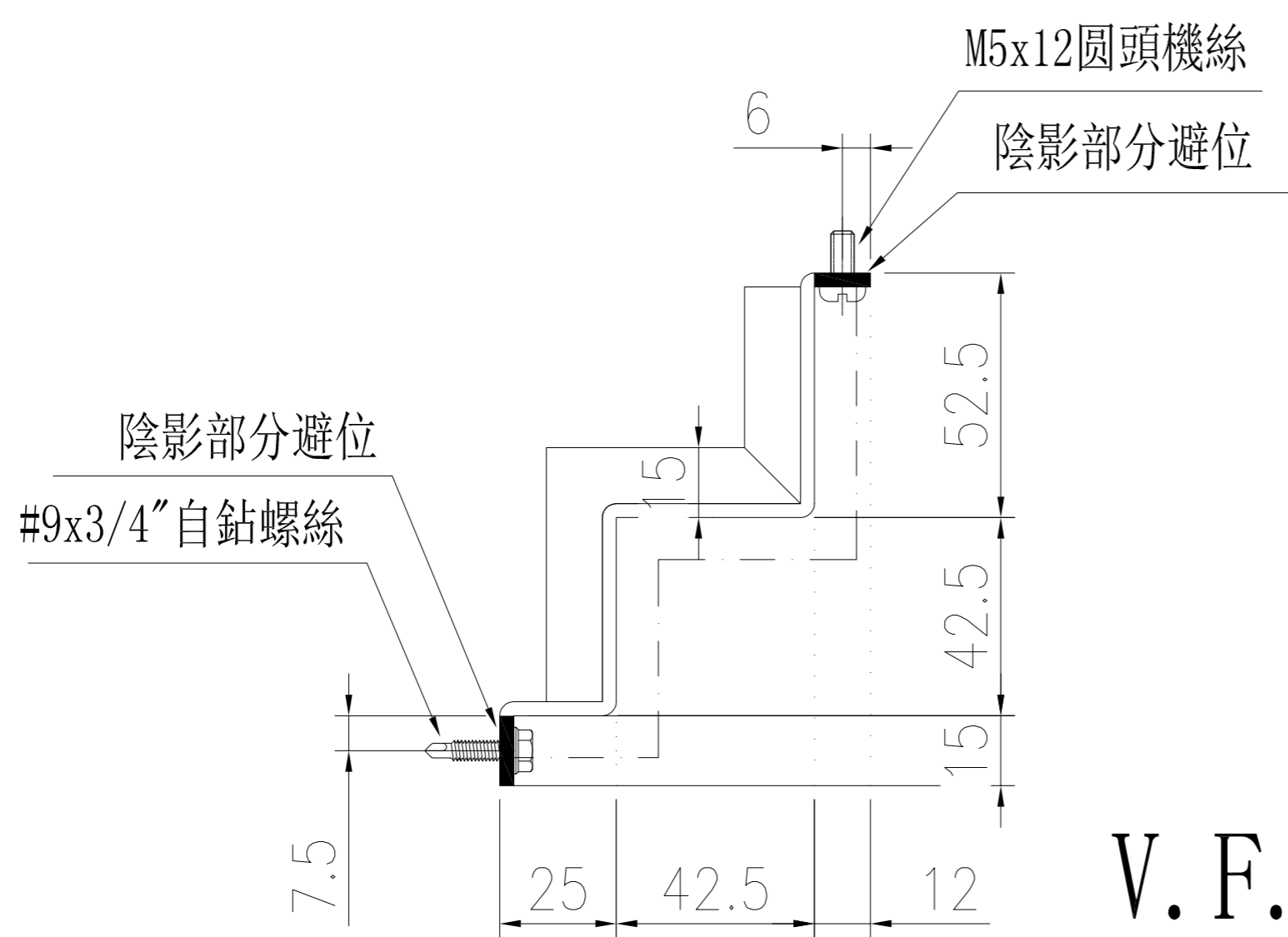
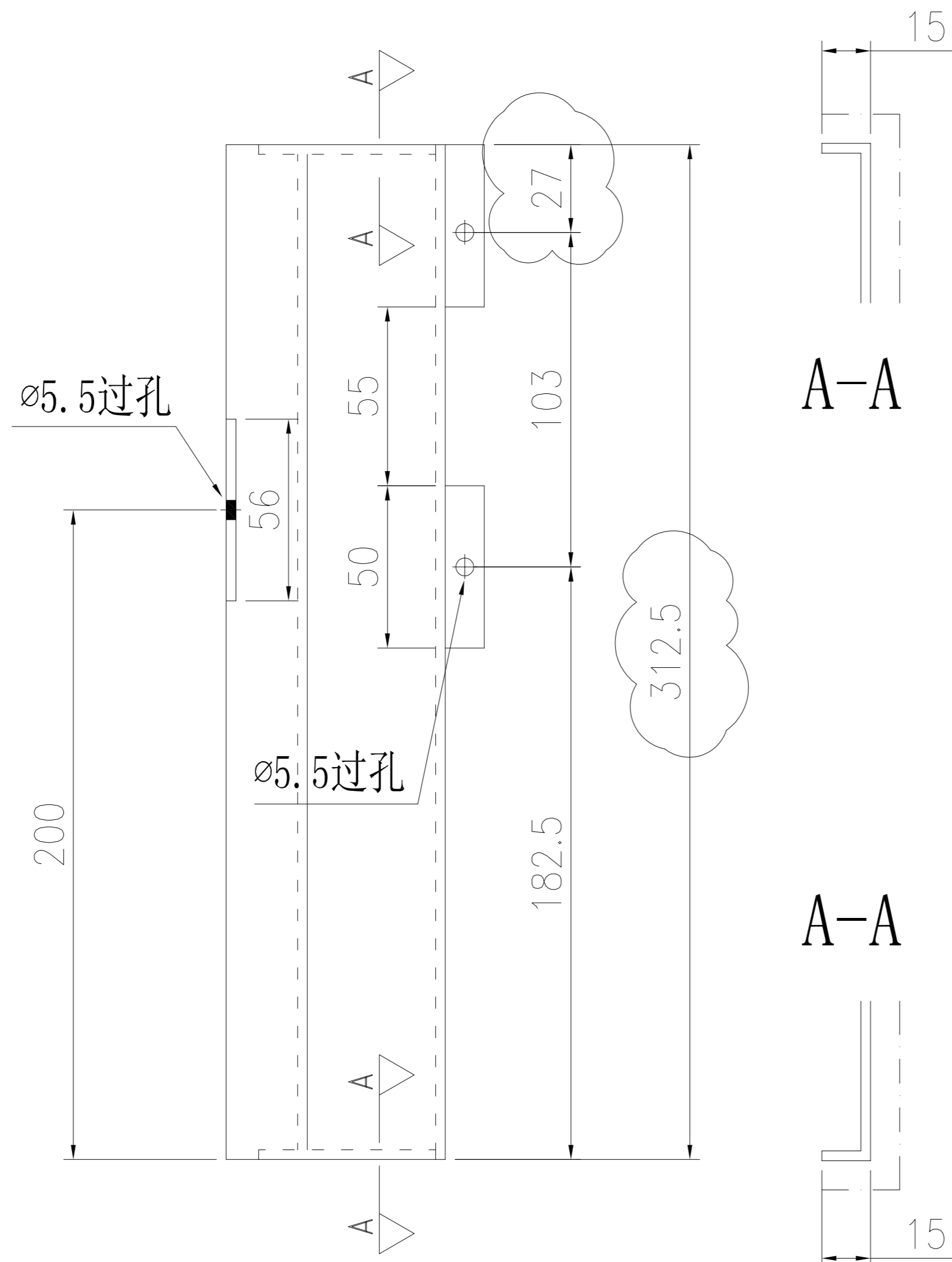
MIDI Aluminium Fabricator Ltd.

工程號

J-861

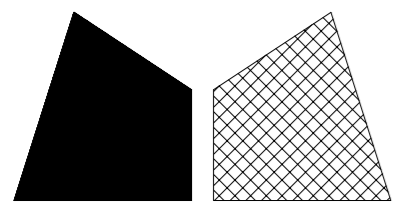
地盤

已連拿利



數量: 9

|    |                      |    |     |            |    |                   |  |
|----|----------------------|----|-----|------------|----|-------------------|--|
| 名稱 | 鋁板拆圖                 | 制圖 | 陳福慶 | 2025-03-21 | 修改 |                   |  |
| 材料 | 3mm鋁板                | 復核 | 謝永林 | 2025-04-18 | 日期 |                   |  |
| 顏色 | UCT550041XLB-3(TM01) | 批准 |     |            | 圖號 | 211-HZ-3001(TM01) |  |



美特鋁質 有限公司

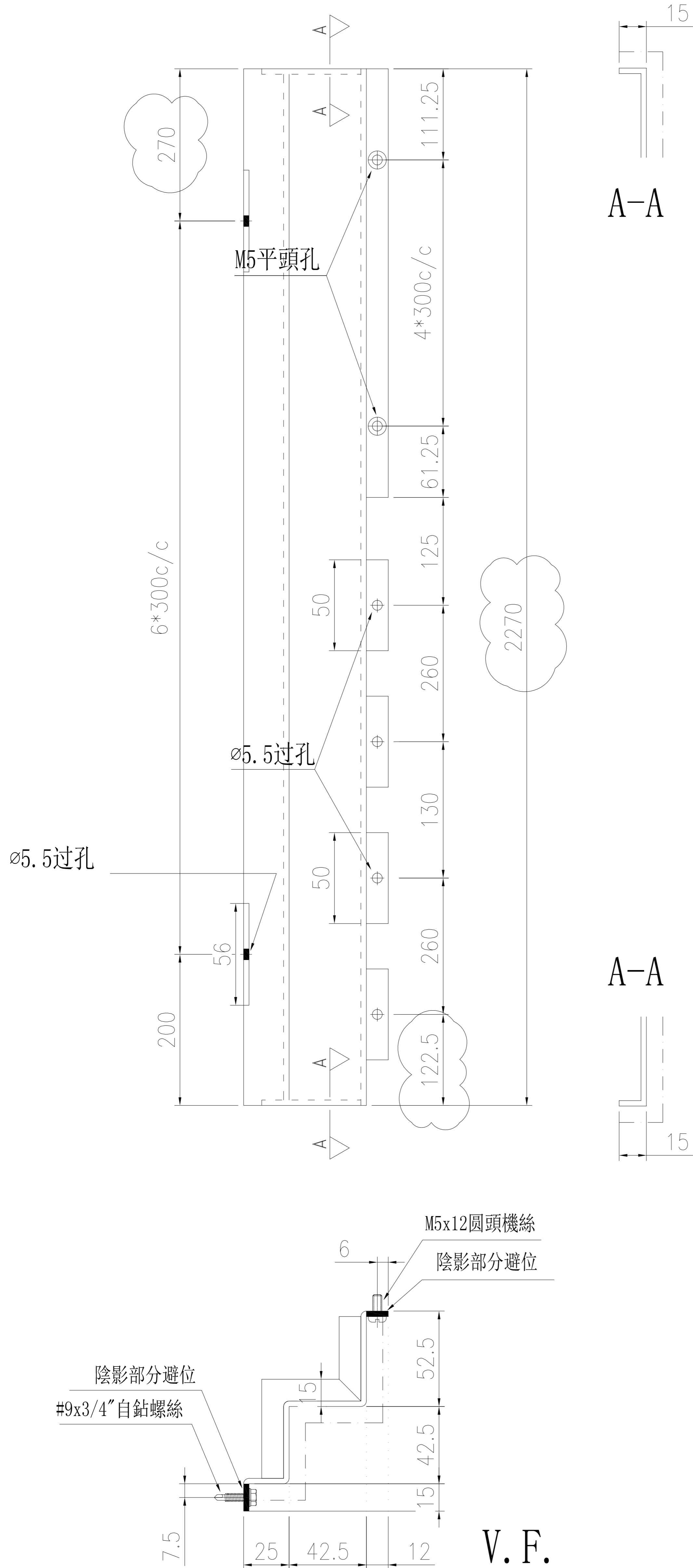
MIDI Aluminium Fabricator Ltd.

工程號

J-861

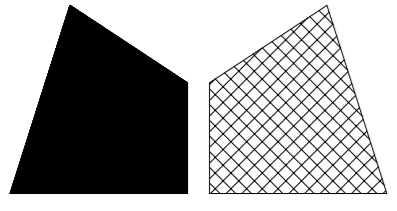
地盤

己連拿利



數量: 9

|    |                      |    |     |            |    |                   |  |
|----|----------------------|----|-----|------------|----|-------------------|--|
| 名稱 | 鋁板拆圖                 | 制圖 | 陳福慶 | 2025-03-21 | 修改 |                   |  |
| 材料 | 3mm鋁板                | 復核 | 謝永林 | 2025-04-18 | 日期 |                   |  |
| 顏色 | UCT550041XLB-3(TM01) | 批准 |     |            | 圖號 | 212-HZ-3001(TM01) |  |



美特鋁質 有限公司

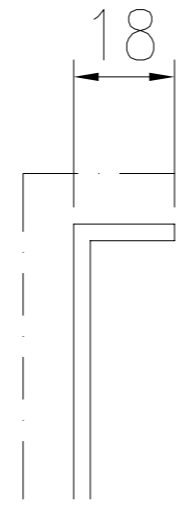
MIDI Aluminium Fabricator Ltd.

工程號

J-861

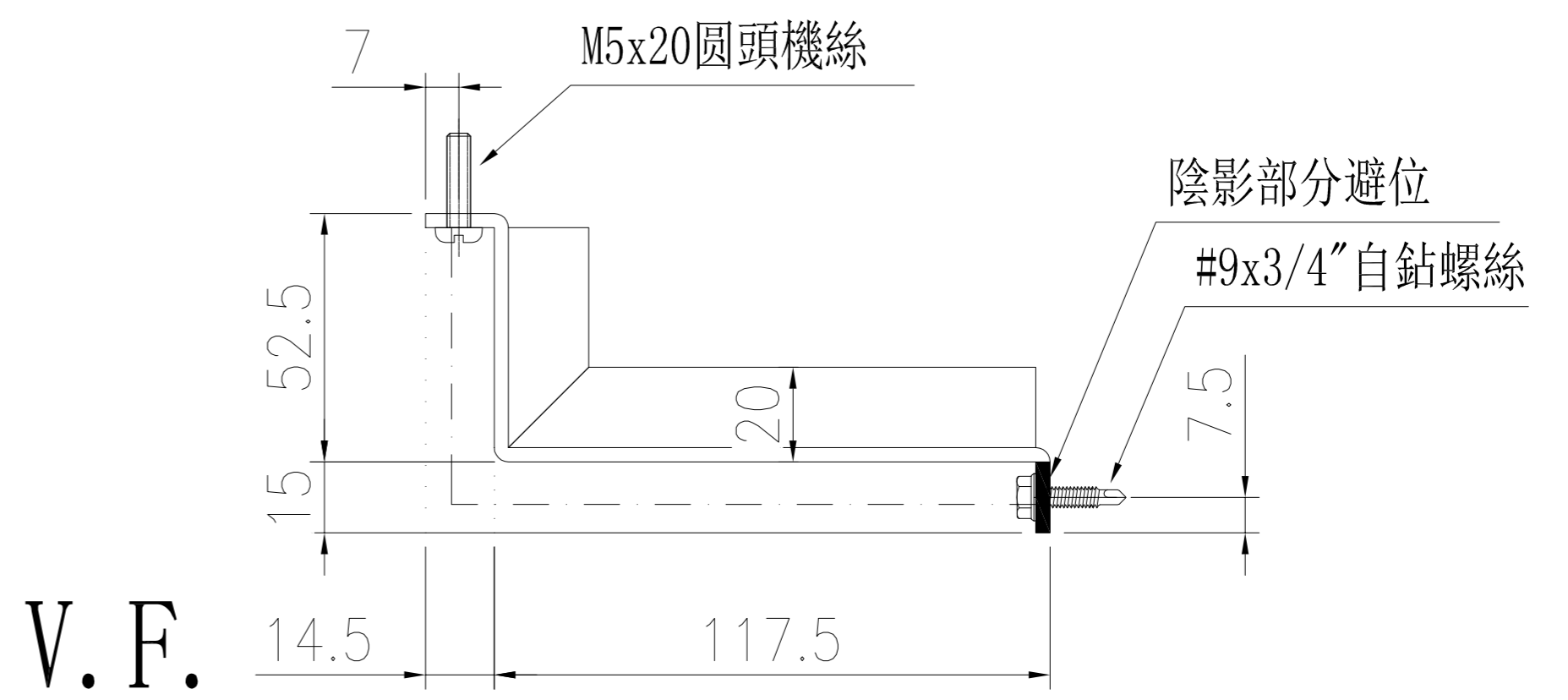
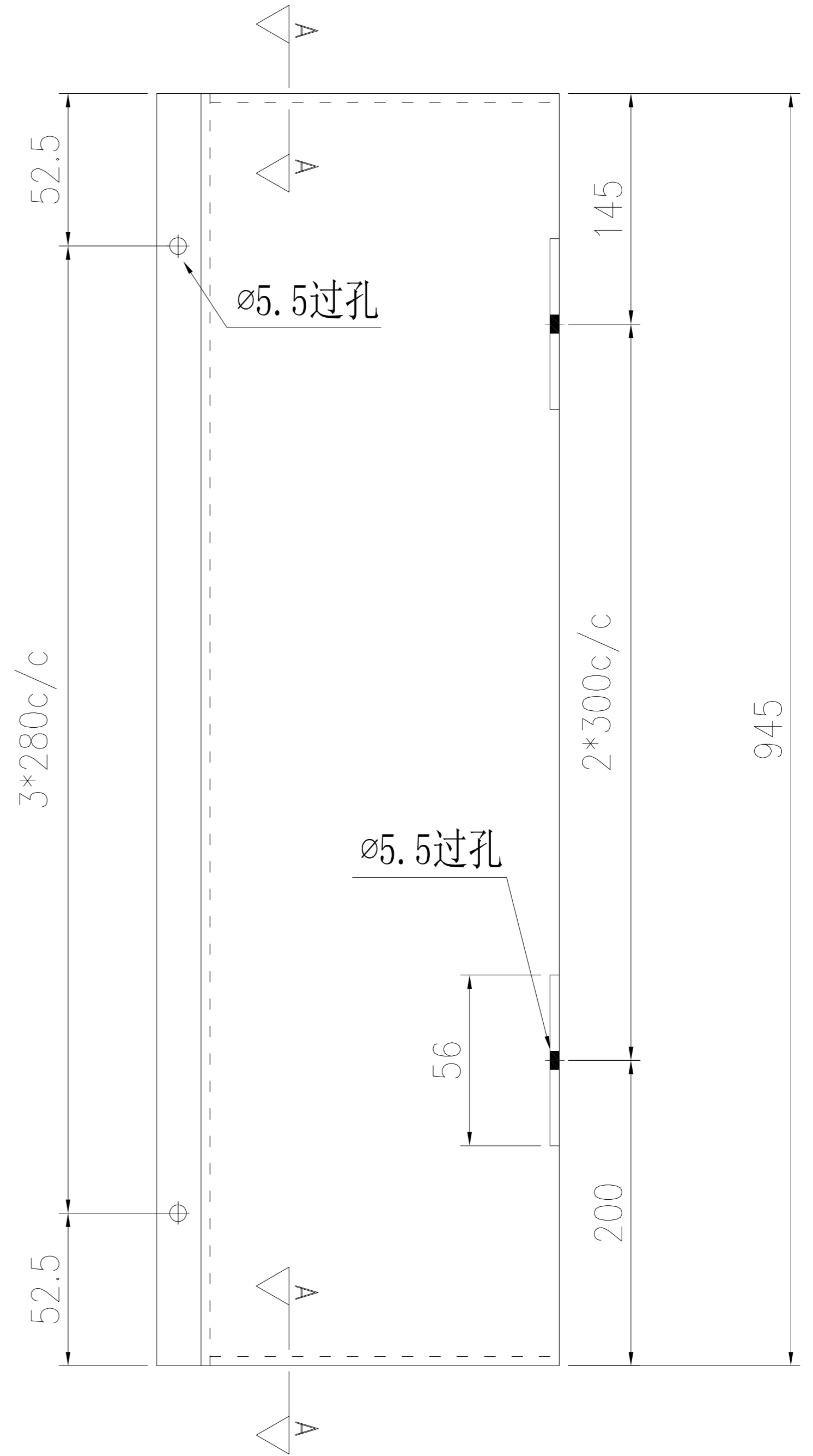
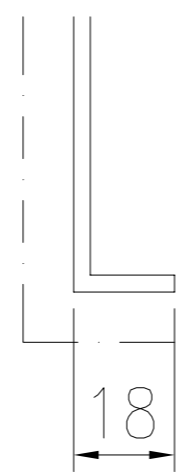
地盤

已連拿利



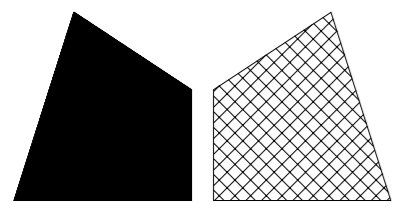
A-A

A-A



數量: 8

|    |                      |    |   |   |    |                    |  |
|----|----------------------|----|---|---|----|--------------------|--|
| 名稱 | 鋁板拆圖                 | 制圖 | - | - | 修改 |                    |  |
| 材料 | 3mm鋁板                | 復核 | - | - | 日期 |                    |  |
| 顏色 | UCT550041XLB-3(TM01) | 批准 |   |   | 圖號 | 207R-HZ-3001(TM01) |  |



美特鋁質 有限公司

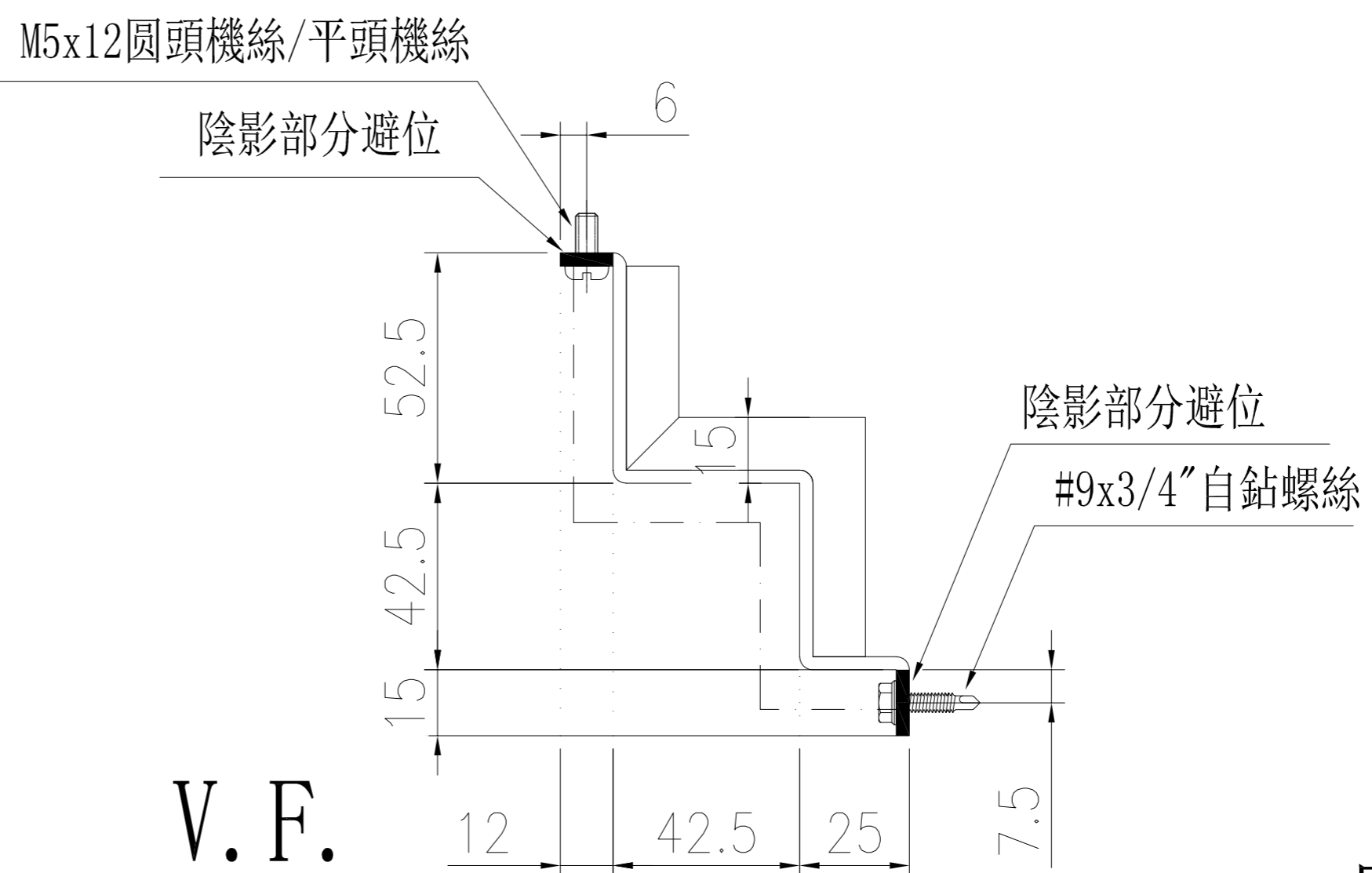
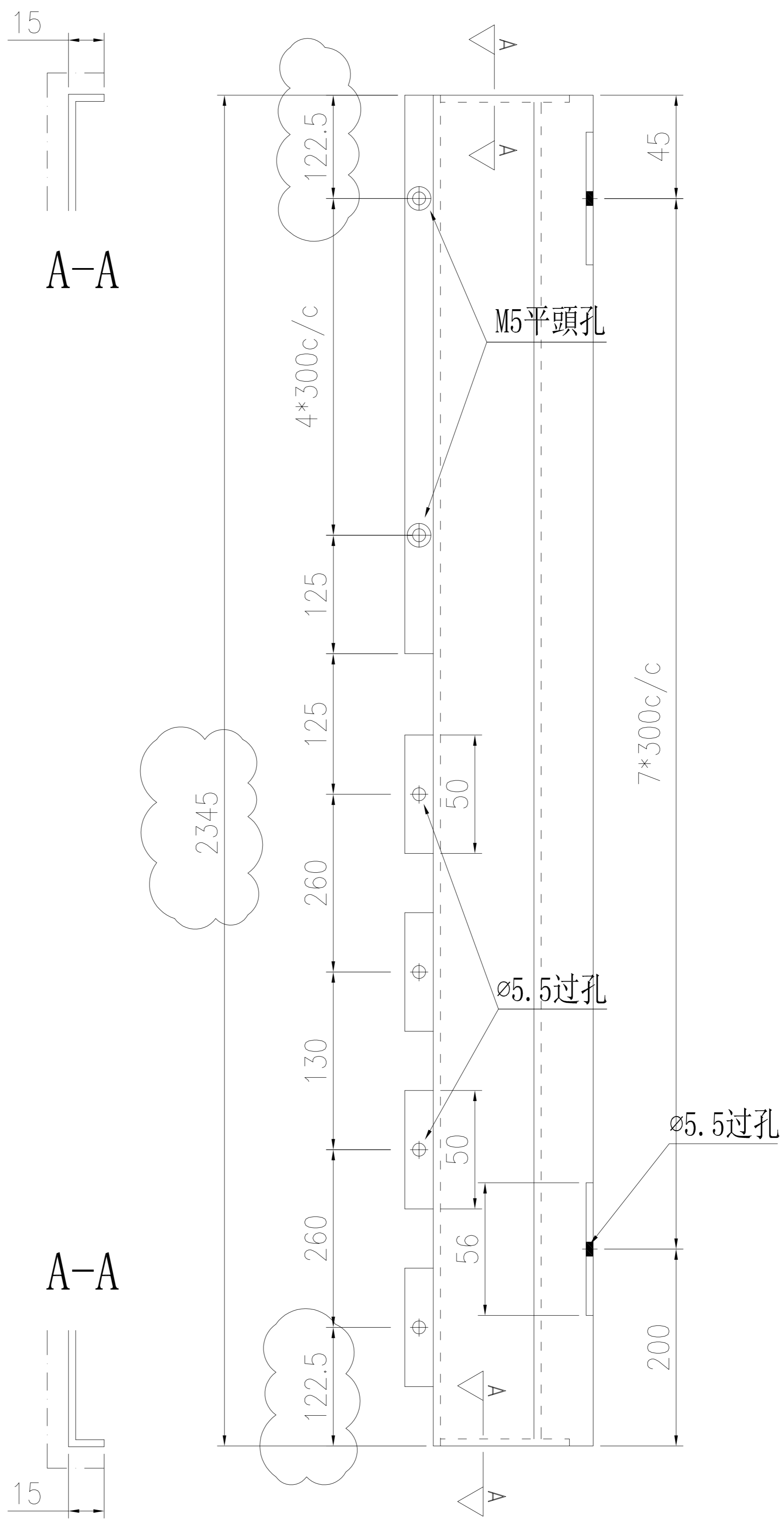
MIDI Aluminium Fabricator Ltd.

工程號

J-861

地盤

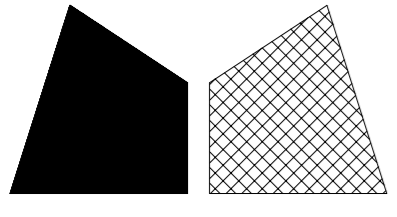
已連拿利



數量: 9

|    |                      |    |   |   |    |                    |  |
|----|----------------------|----|---|---|----|--------------------|--|
| 名稱 | 鋁板拆圖                 | 制圖 | - | - | 修改 |                    |  |
| 材料 | 3mm鋁板                | 復核 | - | - | 日期 |                    |  |
| 顏色 | UCT550041XLB-3(TM01) | 批准 |   |   | 圖號 | 209R-HZ-3001(TM01) |  |





美特鋁質 有限公司

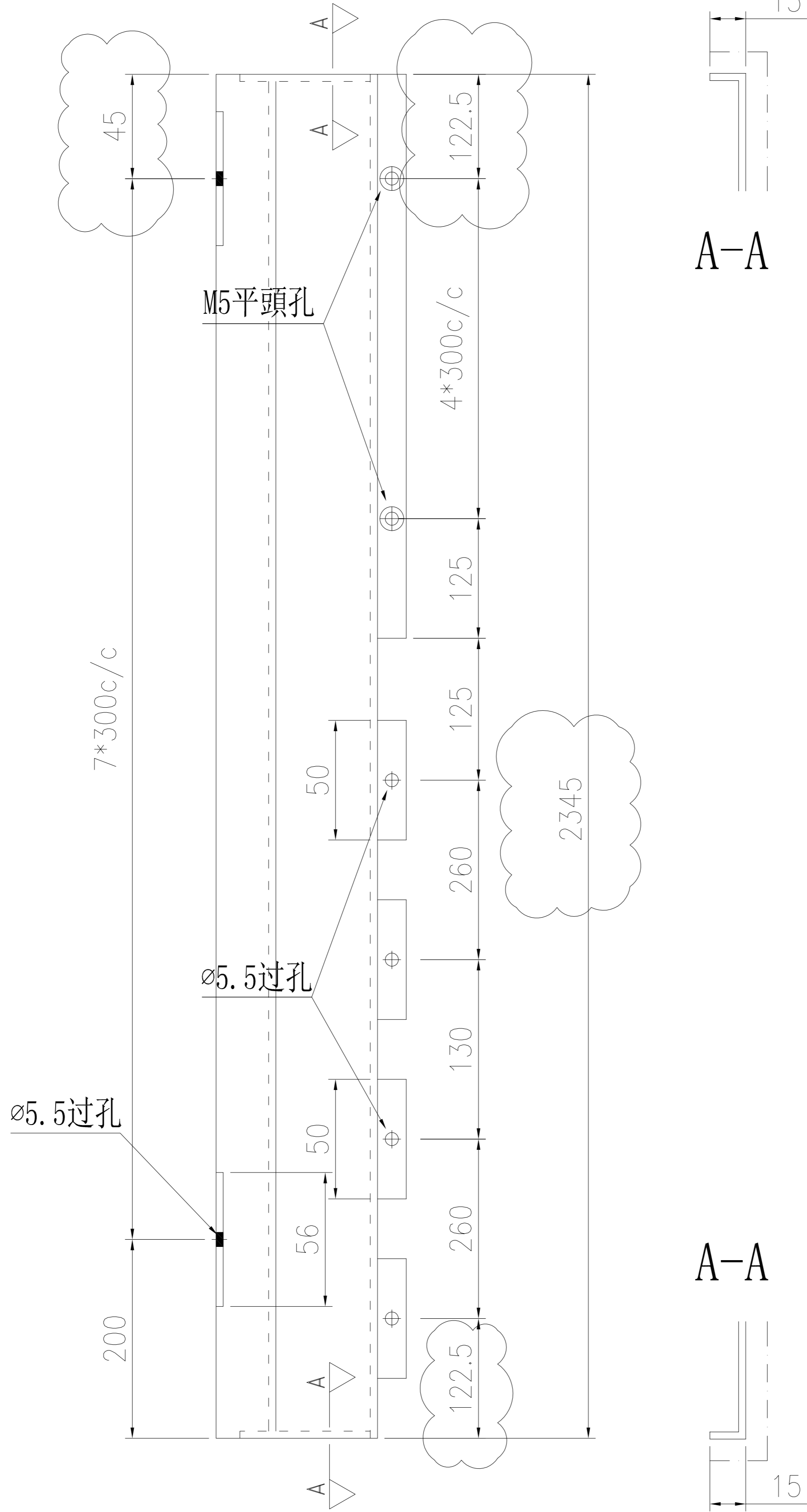
MIDI Aluminium Fabricator Ltd.

工程號

J-861

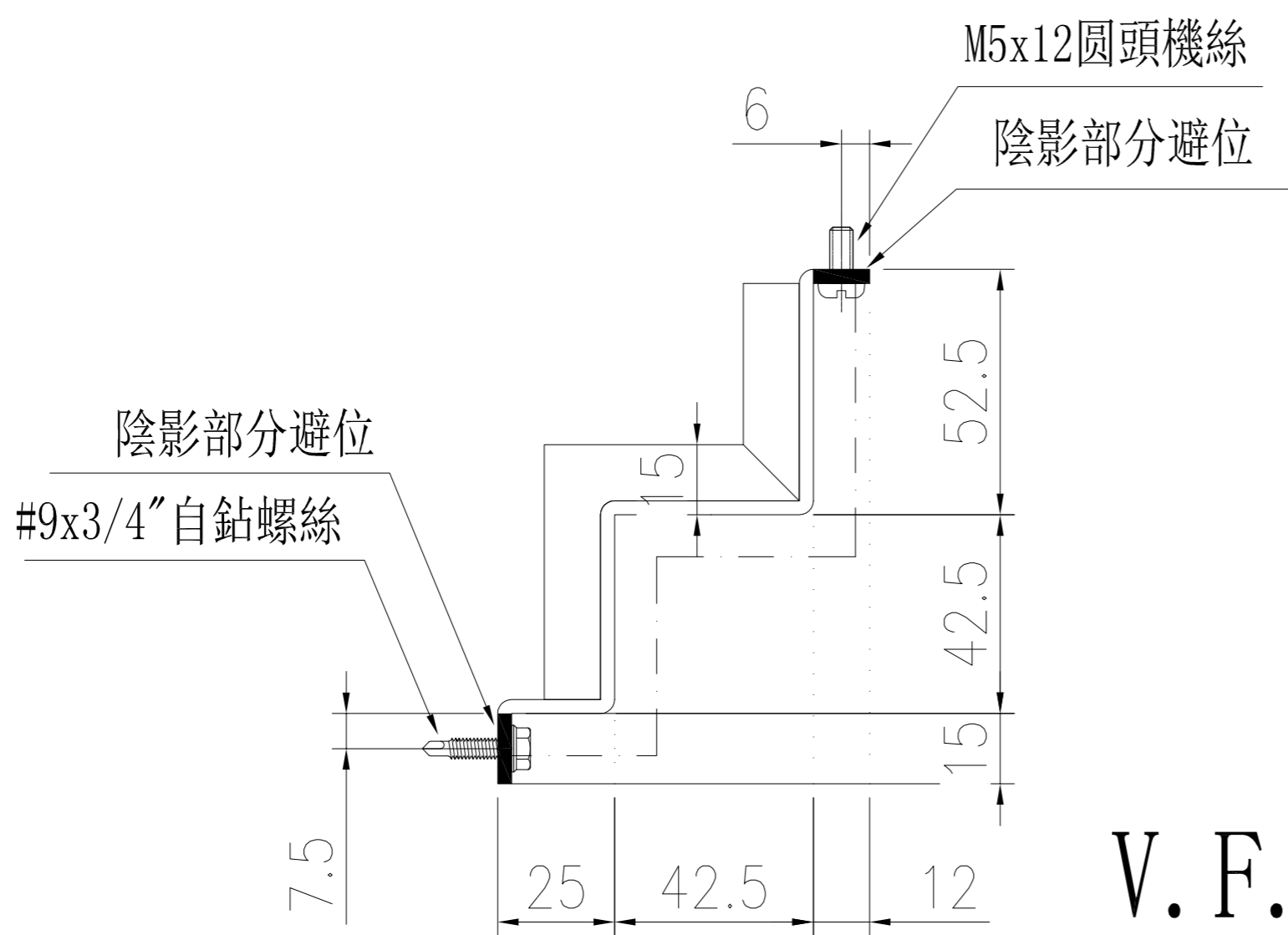
地盤

己連拿利



A-A

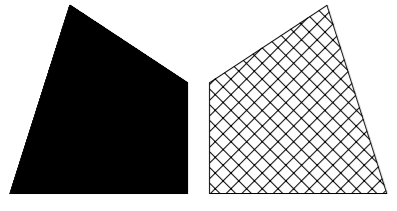
A-A



V. F.

數量: 9

|    |                 |    |   |   |    |                   |  |
|----|-----------------|----|---|---|----|-------------------|--|
| 名稱 | 鋁板拆圖            | 制圖 | - | - | 修改 |                   |  |
| 材料 | 3mm鋁板           | 復核 | - | - | 日期 |                   |  |
| 顏色 | LX01963MH(TM03) | 批準 |   |   | 圖號 | 209-HZ-3002(TM03) |  |



美特鋁質 有限公司

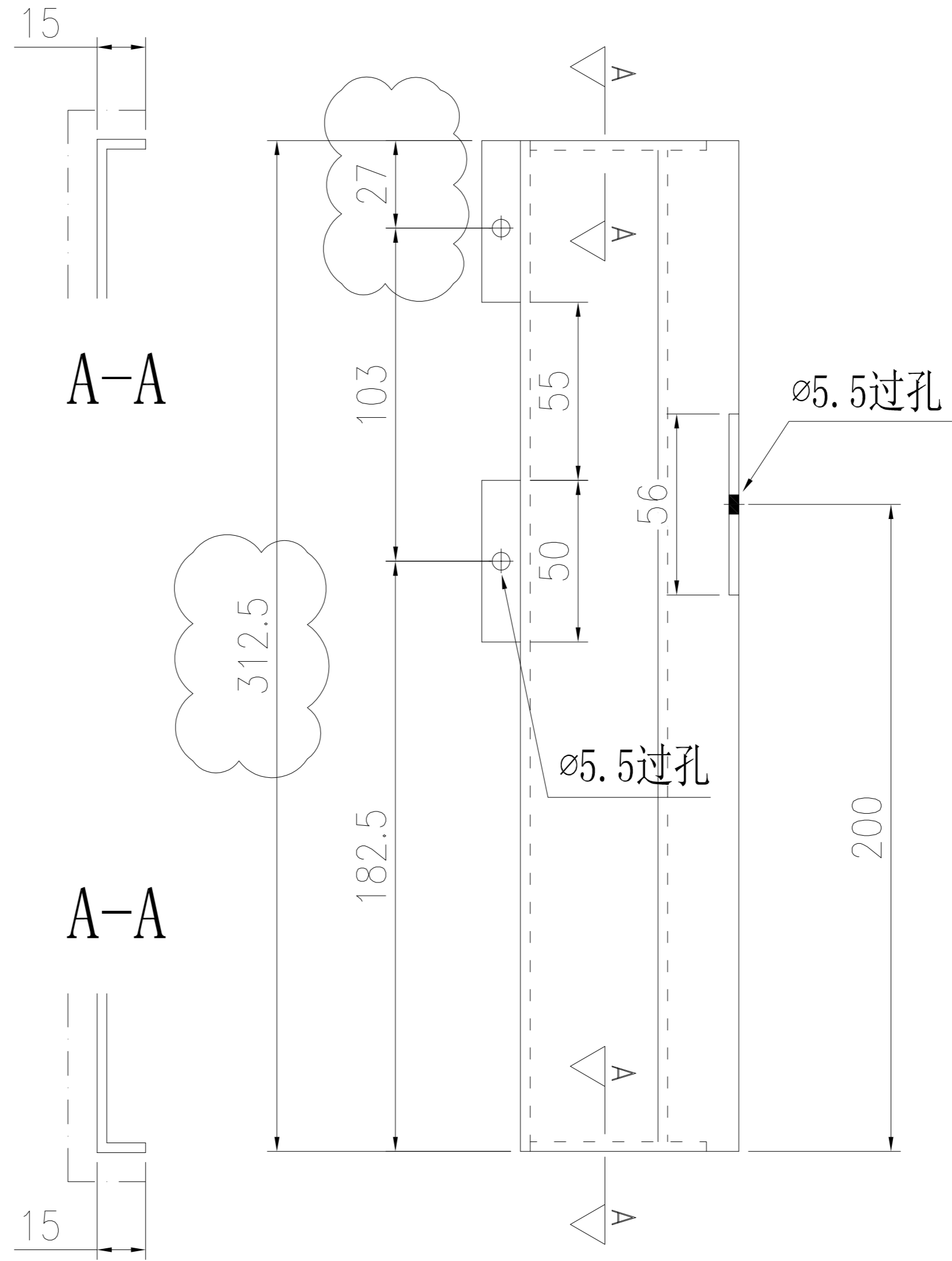
MIDI Aluminium Fabricator Ltd.

工程號

J-861

地盤

已連拿利



M5x12圓頭機絲/平頭機絲

陰影部分避位

6

52.5  
42.5  
15

陰影部分避位

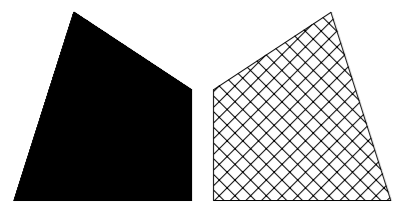
#9x3/4" 自鉋螺絲

V. F.

12 42.5 25 7.5

數量: 9

|    |                 |    |   |   |    |                    |  |  |
|----|-----------------|----|---|---|----|--------------------|--|--|
| 名稱 | 鋁板拆圖            | 制圖 | - | - | 修改 |                    |  |  |
| 材料 | 3mm鋁板           | 復核 | - | - | 日期 |                    |  |  |
| 顏色 | LX01963MH(TM03) | 批准 |   |   | 圖號 | 211R-HZ-3002(TM03) |  |  |



美特鋁質 有限公司

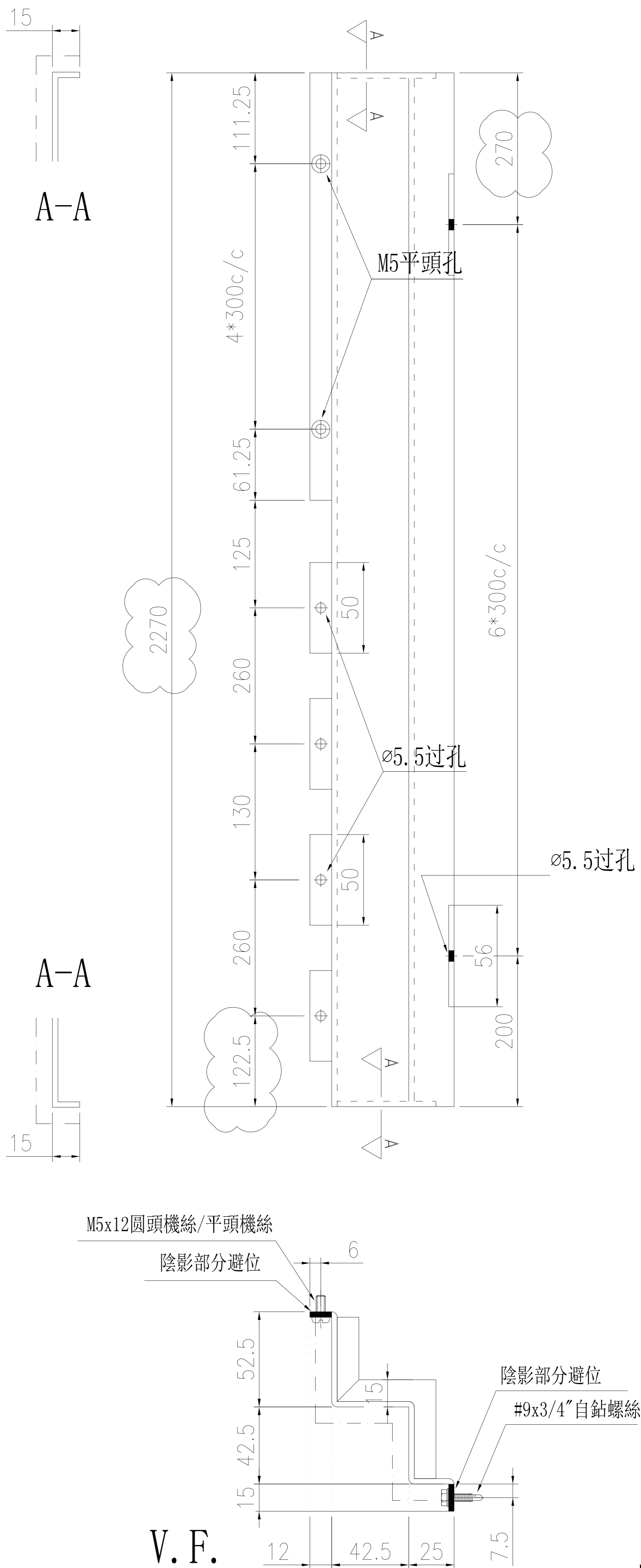
MIDI Aluminium Fabricator Ltd.

工程號

J-861

地盤

已連拿利



數量: 9

|    |                 |    |   |   |    |                    |  |
|----|-----------------|----|---|---|----|--------------------|--|
| 名稱 | 鋁板拆圖            | 制圖 | - | - | 修改 |                    |  |
| 材料 | 3mm鋁板           | 復核 | - | - | 日期 |                    |  |
| 顏色 | LX01963MH(TM03) | 批准 |   |   | 圖號 | 212R-HZ-3002(TM03) |  |