



工程指示 / 要求簡箋 ENGINEER INSTRUCTIONS(E.I.)

工程指示編號:	EI- 9242	修改版本:	A
	HK- 0964		
工程編號:	J 861	工程名稱:	己連拿利
收件人:	Maggie	發件人:	細佬
工程項目:	Curtain Wall 鋁板收口用鐵件，送地盤 (31F-32F)收口鋁板用鐵角	日期:	09/12/2025

<input type="checkbox"/> 原合約工程包	<input type="checkbox"/> 原合約工程加 / 減賬 QT-	<input type="checkbox"/> 新工程報價 QT-
---------------------------------	--	------------------------------------

信件批核號碼/圖紙參考編號:	批核模具圖紙編號:
客戶指示附件:	管理內部批簽署:

<input type="checkbox"/> 初步鋁料 B.M.	<input type="checkbox"/> 加工拆圖，然後生產	<input type="checkbox"/> 尺寸表
<input type="checkbox"/> 正式鋁料 B.M.	<input type="checkbox"/> 技術上資料/指示	<input type="checkbox"/> 報價
<input type="checkbox"/> 配件 B.M.	<input type="checkbox"/> 樣辦或貨品說明書	<input type="checkbox"/> 分判合約
<input type="checkbox"/> 其他:		

內容: 新增收口鐵件加工圖。
完成上列要求日期: 24/12/2025

國內

<input type="checkbox"/> 生產技術總監	<input type="checkbox"/> 連附件	<input checked="" type="checkbox"/> 技術部	<input checked="" type="checkbox"/> 連附件	<input type="checkbox"/> 生產部	<input type="checkbox"/> 連附件
<input type="checkbox"/> 採購部	<input type="checkbox"/> 連附件	<input type="checkbox"/> 生產統籌部	<input type="checkbox"/> 連附件	<input type="checkbox"/> 報關組	<input type="checkbox"/> 連附件
<input type="checkbox"/> 質檢部	<input type="checkbox"/> 連附件	<input type="checkbox"/> 會計部	<input type="checkbox"/> 連附件	<input type="checkbox"/> 機械設計部	<input type="checkbox"/> 連附件
<input type="checkbox"/> 香港辦	<input type="checkbox"/> 連附件	<input type="checkbox"/> 其他:			

香港

<input type="checkbox"/> 行政部	<input type="checkbox"/> 連附件	<input type="checkbox"/> 會計部	<input type="checkbox"/> 連附件	<input type="checkbox"/> 統籌部	<input type="checkbox"/> 連附件	<input type="checkbox"/> 工程部	<input type="checkbox"/> 連附件
<input type="checkbox"/> 採購部	<input type="checkbox"/> 連附件	<input type="checkbox"/> QS部	<input type="checkbox"/> 連附件	<input type="checkbox"/> 地盤管理	<input type="checkbox"/> 連附件	<input type="checkbox"/> 維修部	<input type="checkbox"/> 連附件

*發件人簽署:	*組別成員批核簽署:
傳遞編號:	項目經理簽署: 

 美特鋁質 有限公司 MIDI Aluminium Fabricator Ltd.	工程號:	J-861	計算:	陳福慶	日期:	2025.11.25	送呈:	細佬
	地盤名稱	己連拿利	核對:	謝永林	日期:	2025.11.26	副本:	
	項目類別	幕牆收口鋁板用鐵件(31F-32F)	批准:		日期:			
	修改版次:	-	A/C Code:		鐵件總重量KG:	544.39		

序號	修改內容	鐵件圖號	鐵件材料	顏色	實用	後備	總數	單位	單件/件(kg)	總重量(kg)	備注
1		TJ-401R	75X50X5mm鐵角	熱浸鋅/塗瀝青油	2		2	件	12.044	24.089	地盤用
2		TJ-402R	75X50X5mm鐵角	熱浸鋅/塗瀝青油	1		1	件	4.442	4.442	地盤用
3		TJ-403R	75X50X5mm鐵角	熱浸鋅/塗瀝青油	1		1	件	1.687	1.687	地盤用
4		TJ-411	60X60X6mm鐵角	熱浸鋅/塗瀝青油	1		1	件	3.735	3.735	地盤用
5		TJ-412	60X60X6mm鐵角	熱浸鋅/塗瀝青油	1		1	件	15.999	15.999	地盤用
6		TJ-413	60X60X6mm鐵角	熱浸鋅/塗瀝青油	1		1	件	12.196	12.196	地盤用
7		TJ-414	60X60X6mm鐵角	熱浸鋅/塗瀝青油	1		1	件	12.875	12.875	地盤用
8		TJ-415	60X60X6mm鐵角	熱浸鋅/塗瀝青油	1		1	件	18.525	18.525	地盤用
9		TJ-416	60X60X6mm鐵角	熱浸鋅/塗瀝青油	1		1	件	18.525	18.525	地盤用
10		TJ-417	60X60X6mm鐵角	熱浸鋅/塗瀝青油	1		1	件	11.408	11.408	地盤用
11		TJ-418	60X60X6mm鐵角	熱浸鋅/塗瀝青油	1		1	件	16.243	16.243	地盤用
12		TJ-419	60X60X6mm鐵角	熱浸鋅/塗瀝青油	1		1	件	11.408	11.408	地盤用
13		TJ-421	60X60X6mm鐵角	熱浸鋅/塗瀝青油	1		1	件	11.789	11.789	地盤用
14		TJ-422	60X60X6mm鐵角	熱浸鋅/塗瀝青油	1		1	件	16.243	16.243	地盤用
15		TJ-423	60X60X6mm鐵角	熱浸鋅/塗瀝青油	1		1	件	11.789	11.789	地盤用
16		TJ-424	60X60X6mm鐵角	熱浸鋅/塗瀝青油	1		1	件	11.789	11.789	地盤用
17		TJ-425	60X60X6mm鐵角	熱浸鋅/塗瀝青油	1		1	件	16.243	16.243	地盤用
18		TJ-426	60X60X6mm鐵角	熱浸鋅/塗瀝青油	1		1	件	11.789	11.789	地盤用

 美特鋁質 有限公司 MIDI Aluminium Fabricator Ltd. 地盤用鐵件B. M. 表	工程號:	J-861	計算:	陳福慶	日期:	2025.11.25	送呈:	細佬
	地盤名稱	己連拿利	核對:	謝永林	日期:	2025.11.26	副本:	
	項目類別	幕牆收口鋁板用鐵件(31F-32F)	批准:		日期:			
	修改版次:	-	A/C Code:		鐵件總重量KG:	544.39		

序號	修改內容	鐵件圖號	鐵件材料	顏色	實用	後備	總數	單位	單件/件(kg)	總重量(kg)	備注
19		TJ-431	318X200X12mm鐵板	熱浸鋅/塗瀝青油	43		43	件	5.991	257.618	地盤用
19a	新增	TJ-511	50X50X5mm鐵角	熱浸鋅/塗瀝青油	1		1	件	8.959	8.959	地盤用
19b	新增	TJ-512	50X50X5mm鐵角	熱浸鋅/塗瀝青油	1		1	件	8.959	8.959	地盤用
19c	新增	TJ-522	215X200X12mm鐵板	熱浸鋅/塗瀝青油	7		7	件	4.051	28.354	地盤用
19d	新增	TJ-541	40X28X4mm鐵角	熱浸鋅/塗瀝青油	1		1	件	4.861	4.861	地盤用
19e	新增	TJ-542	40X28X4mm鐵角	熱浸鋅/塗瀝青油	1		1	件	4.861	4.861	地盤用
20						小計:	73			544.39	

圖則登記表
DRAWING REGISTER

工程名稱 Project Title:	己連拿利
	幕牆收口鋁板用鐵件加工圖 (31F-32F)
工程編號 Project No:	J-861

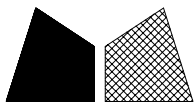
接收日期 Receiving Date (適用於客戶圖頁)						
年						
月						
日						

分發予 Distributed To

年	25	25				
月	11	12				
日	25	09				

圖則編號 Drg. No.	圖則名稱 Drawing Title
TJ-401R	鐵角加工圖
TJ-402R	鐵角加工圖
TJ-403R	鐵角加工圖
TJ-411	鐵角加工圖
TJ-412	鐵角加工圖
TJ-413	鐵件加工圖
TJ-414	鐵角加工圖
TJ-415	鐵角加工圖
TJ-416	鐵角加工圖
TJ-417	鐵角加工圖
TJ-418	鐵角加工圖
TJ-419	鐵角加工圖
TJ-421	鐵角加工圖
TJ-422	鐵角加工圖
TJ-423	鐵角加工圖
TJ-424	鐵角加工圖
TJ-425	鐵角加工圖
TJ-426	鐵角加工圖
TJ-431	鐵板加工圖
TJ-511	鐵角加工圖
TJ-512	鐵角加工圖
TJ-522	鐵件加工圖
TJ-541	鐵角加工圖
TJ-542	鐵角加工圖

修訂編號 Revision No.						
1	-					
2	-					
3	-					
4	-					
5	-					
6	-					
7	-					
8	-					
9	-					
10	-					
11	-					
12	-					
13	-					
14	-					
15	-					
16	-					
17	-					
18	-					
19	-					
20	-	新增				
21	-	新增				
22	-	新增				
23	-	新增				
24	-	新增				

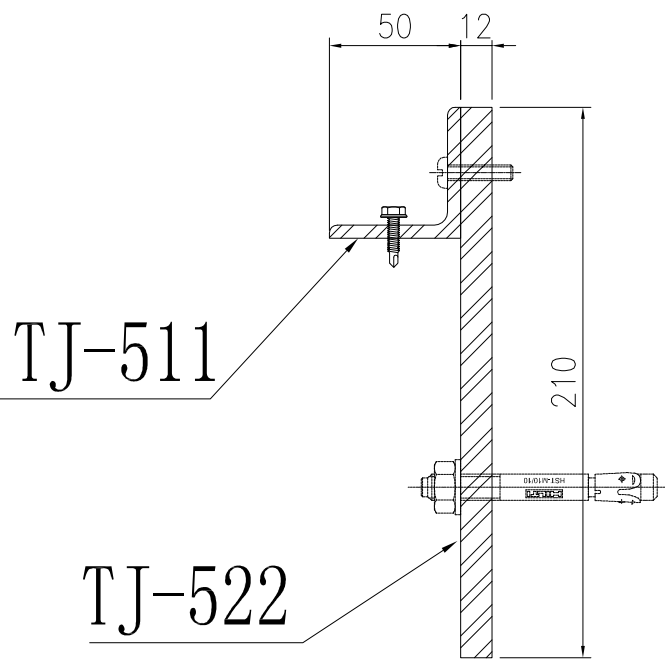
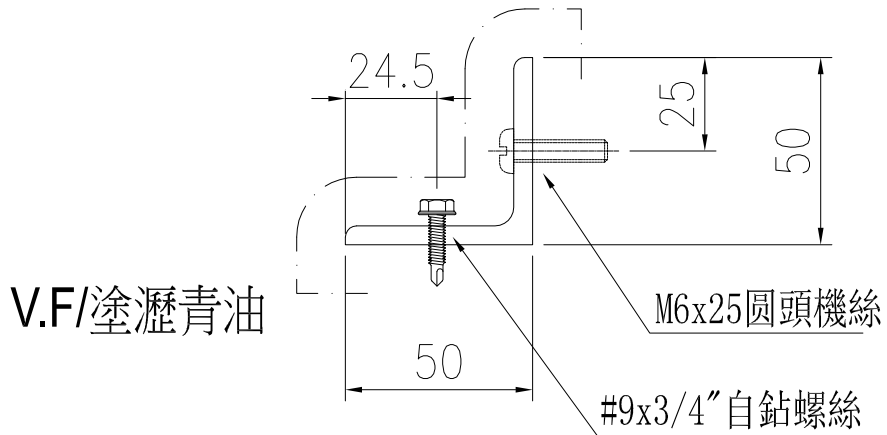


美特鋁質有限公司
MIDI Aluminium Fabricator Ltd.

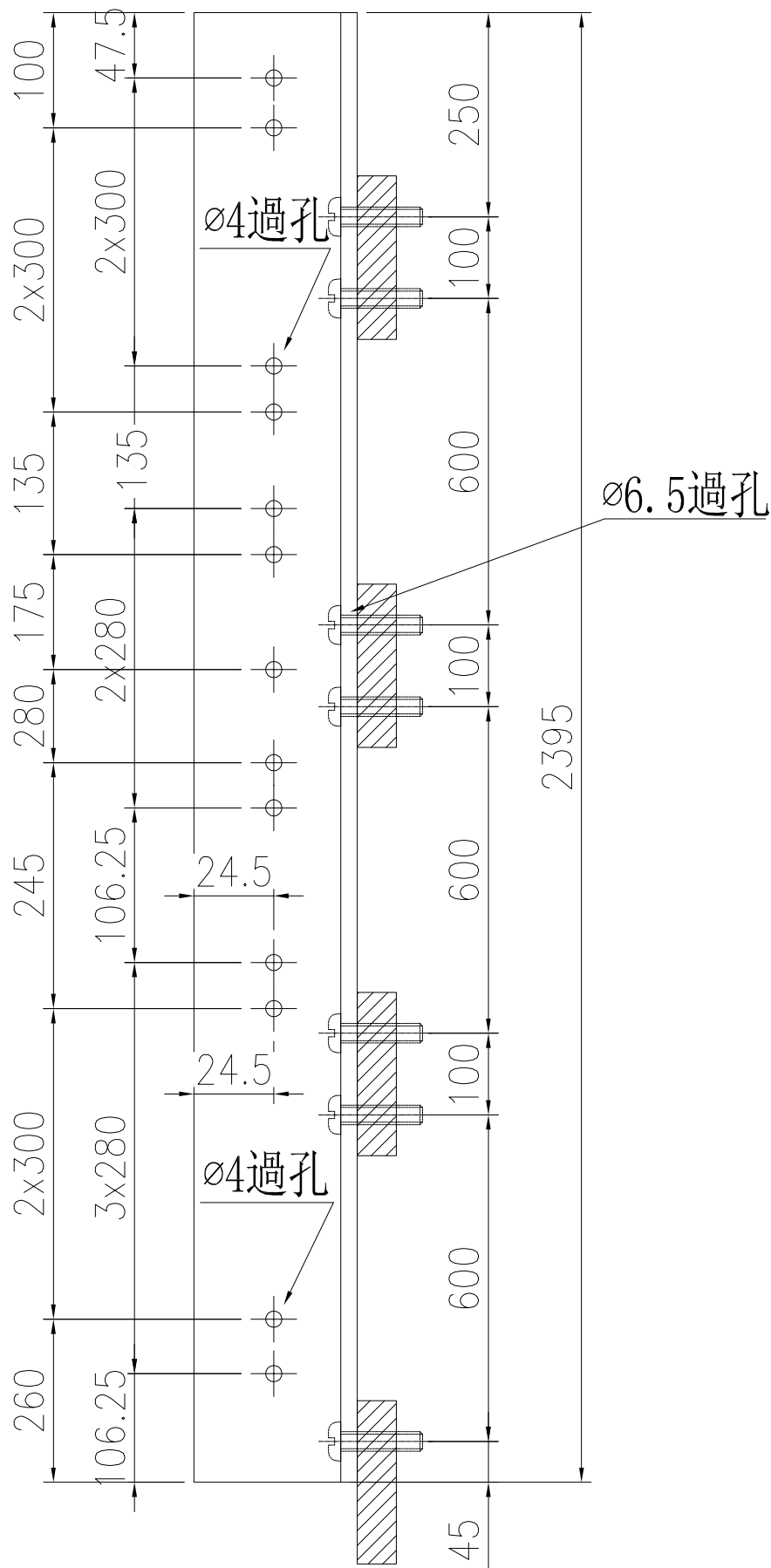
物料編號	數量	樓層	單位	施工圖位置
TJ-311	1	30/F	A	CW-3003
合計:	1			

工程號	J-861	地盤	己連拿利
-----	-------	----	------

地盤用

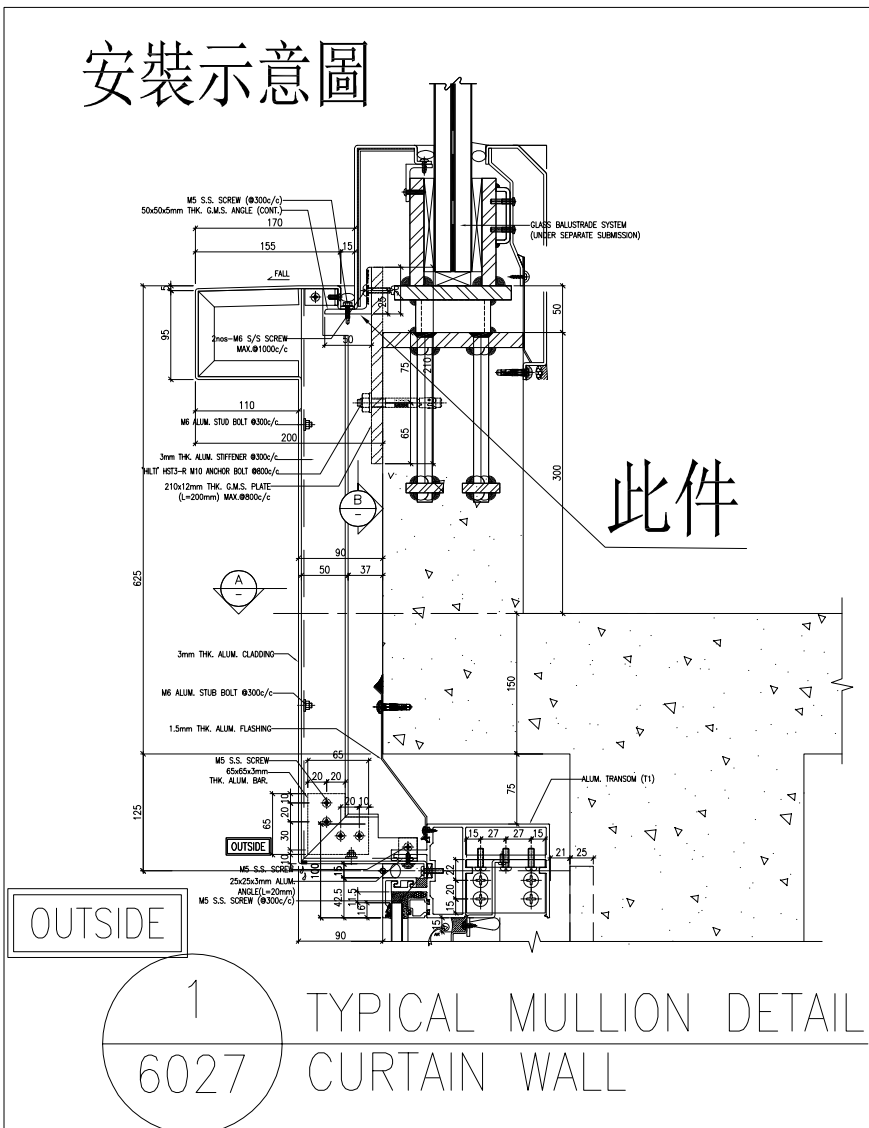


鐵板在鐵廠安裝好再一起出地盤

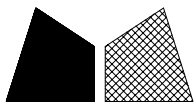


依據EI9168G新增

安裝示意圖



名稱	鐵角加工圖	制圖	陳福慶	2025.07.16	修改	A	
材料	50X50X5mm鐵角	復核	謝永林	2025.07.18	日期	2025.12.02	
顏色	熱浸鋅/塗瀝青油	批准			圖號	TJ-511	

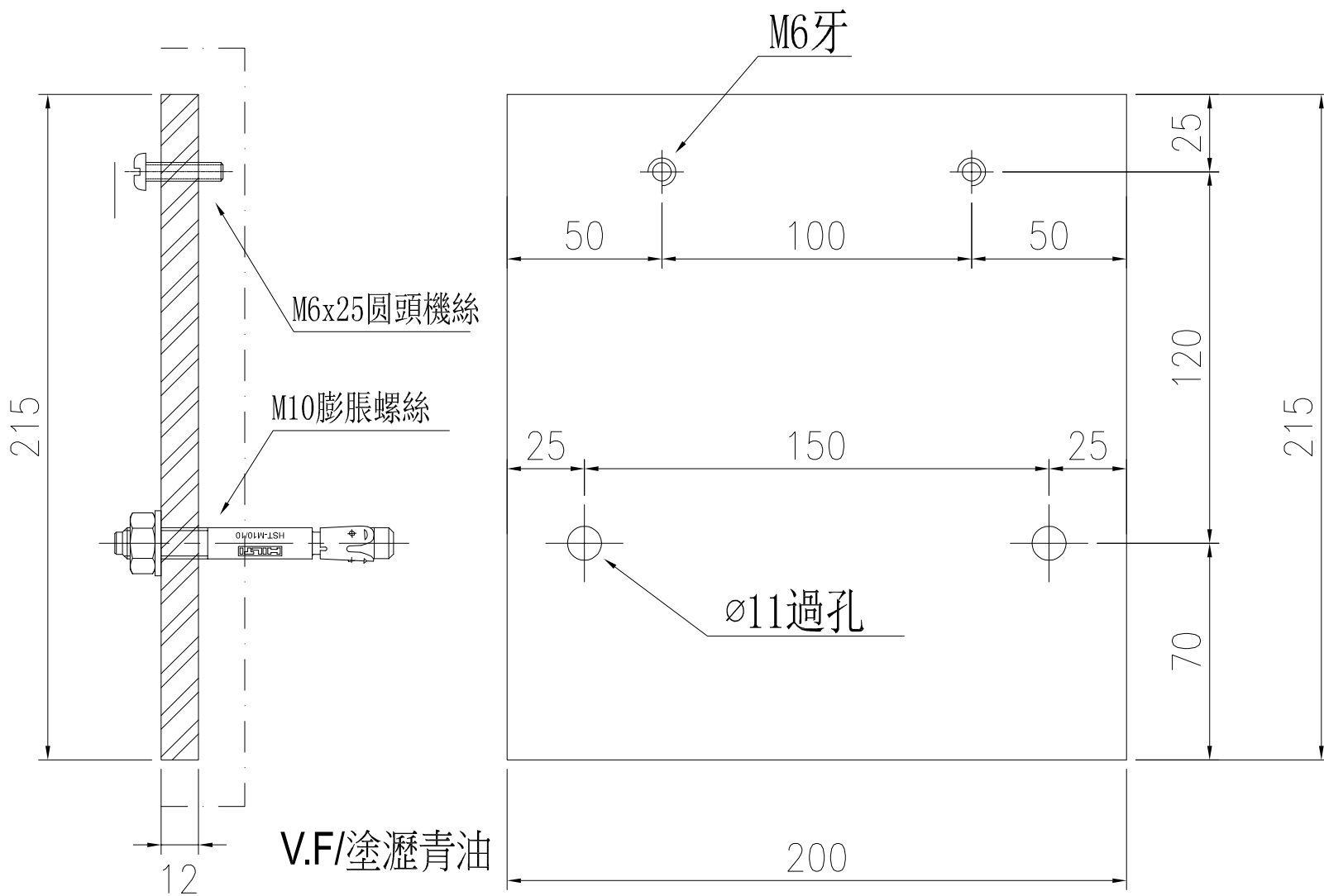


美特鋁質 有限公司
MIDI Aluminium Fabricator Ltd.

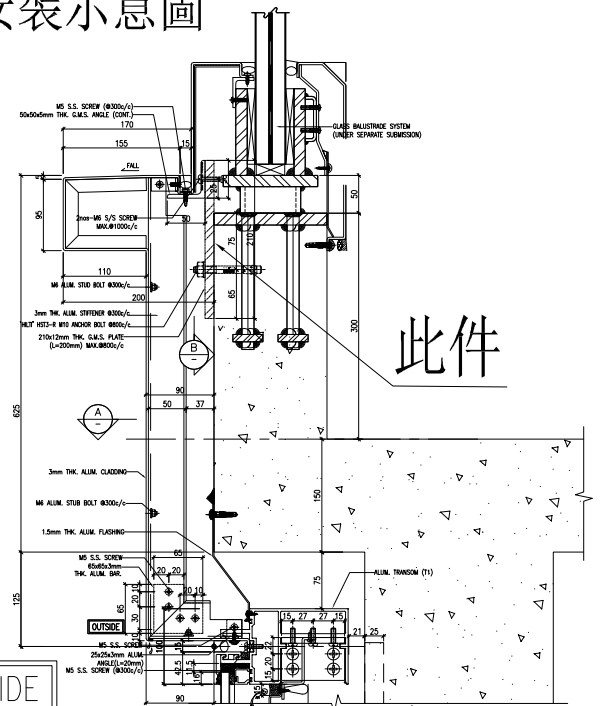
物料編號	數量	樓層	單位	施工圖位置
TJ-322	7	30/F	A	CW-3003
合計:	7			

工程號	J-861	地盤	己連拿利
-----	-------	----	------

地盤用



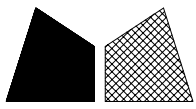
安裝示意圖



1
6027 TYPICAL MULLION DETAIL
CURTAIN WALL

依據EI9168G新增

名稱	鐵件加工圖	制圖	陳福慶	2025. 12. 02	修改		
材料	215X200X12mm鐵板	復核	謝永林	2025. 12. 04	日期		
顏色	熱浸鋅/塗瀝青油	批准			圖號	TJ-522	

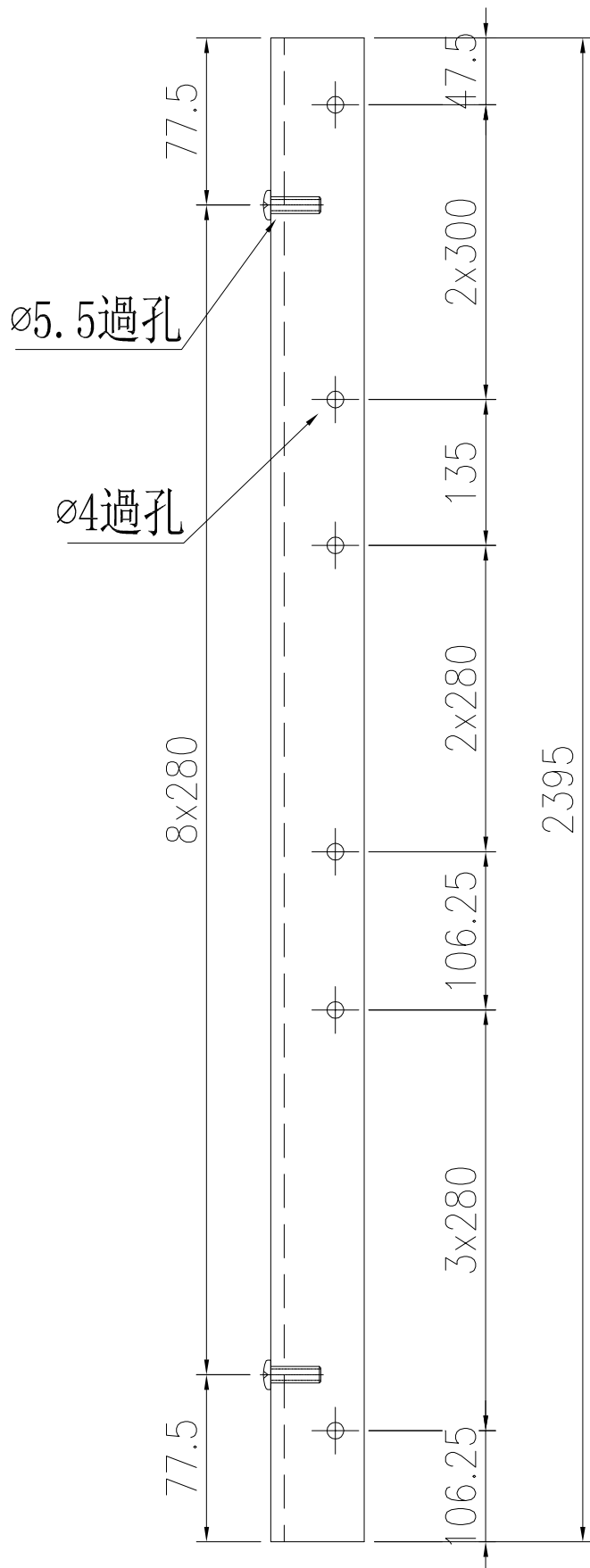
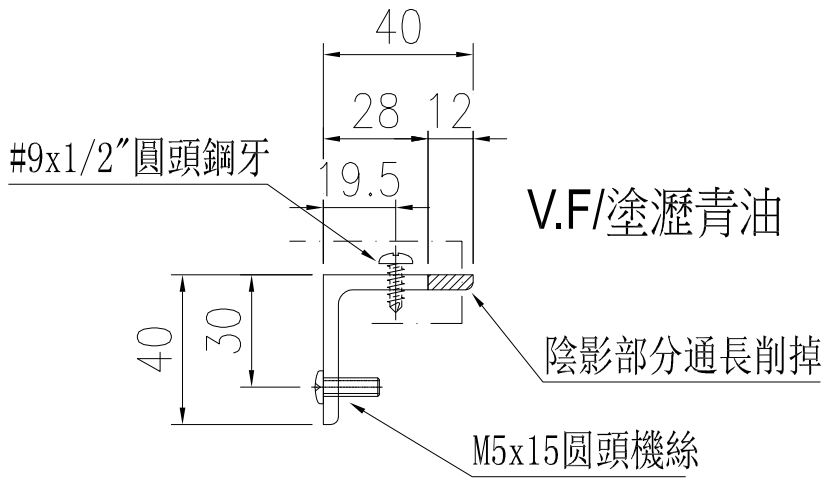


美特鋁質 有限公司
MIDI Aluminium Fabricator Ltd.

物料編號	數量	樓層	單位	施工圖位置
TJ-341	1	30/F	A	CW-3003
合計:	1			

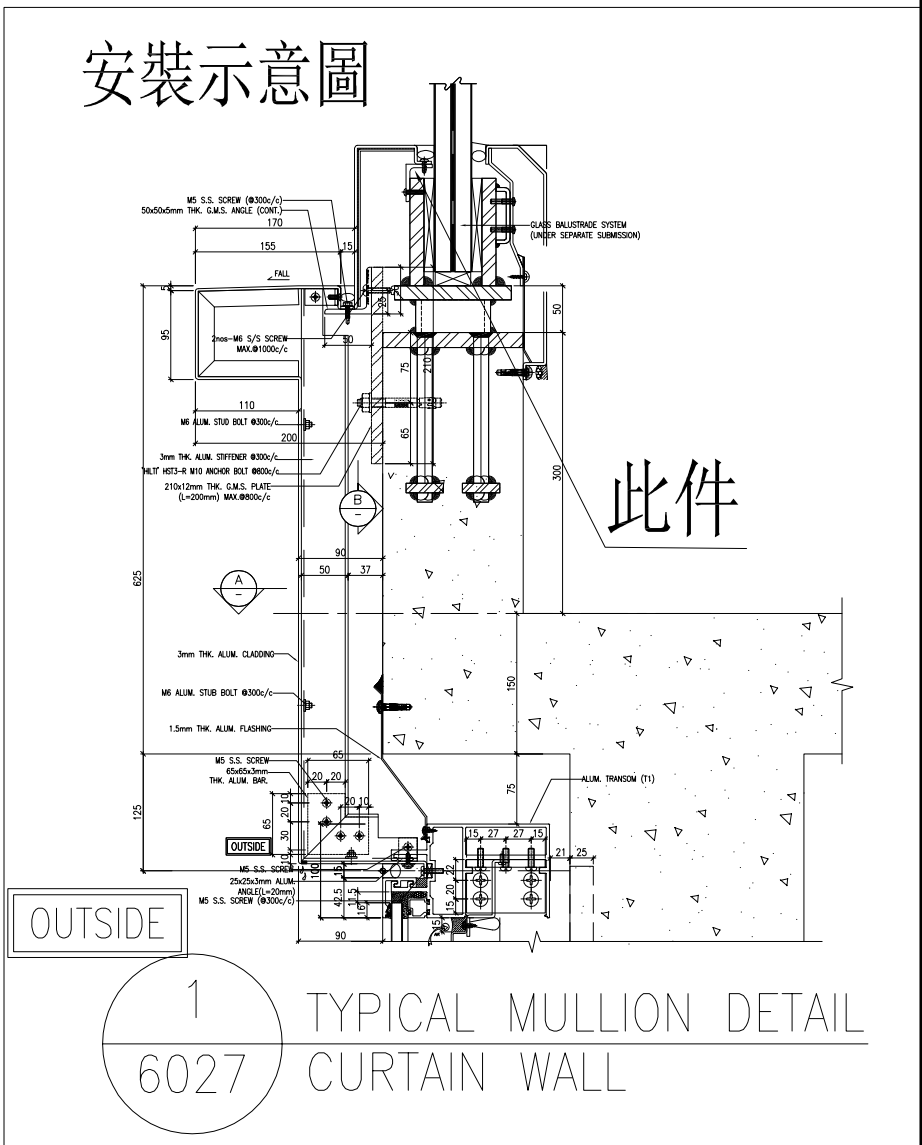
工程號	J-861	地盤	己連拿利
-----	-------	----	------

地盤用

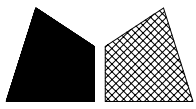


依據EI9168G新增

安裝示意圖



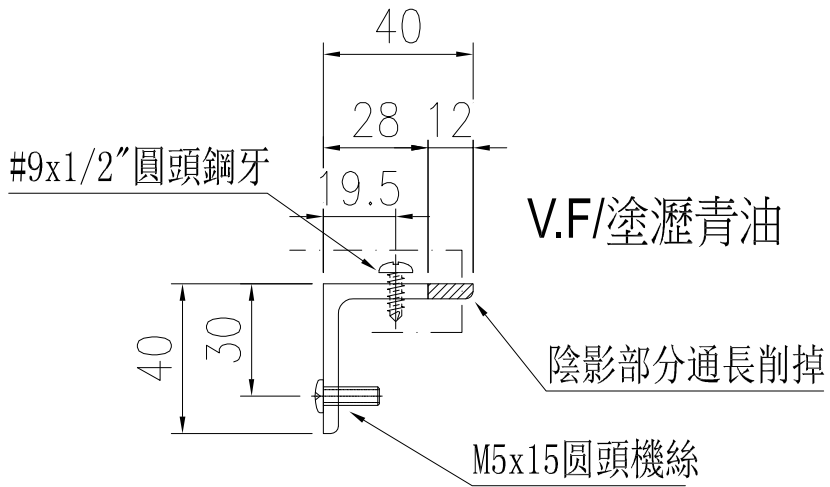
名稱	鐵角加工圖	制圖	陳福慶	2025. 12. 02	修改		
材料	40X28X4mm鐵角	復核	謝永林	2025. 12. 04	日期		
顏色	熱浸鋅/塗瀝青油	批准			圖號	TJ-541	



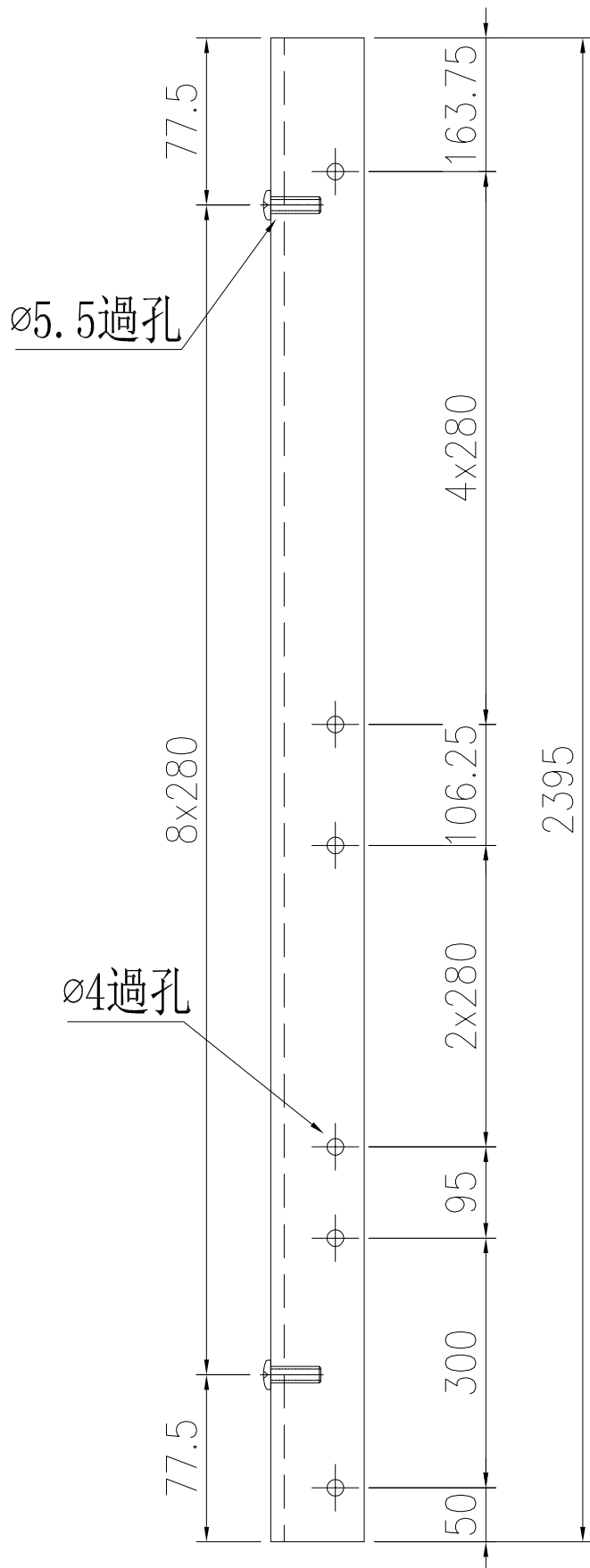
美特鋁質有限公司
MIDI Aluminium Fabricator Ltd.

物料編號	數量	樓層	單位	施工圖位置
TJ-342	1	30/F	A	CW-3003
合計:	1			

工程號	J-861	地盤	己連拿利
-----	-------	----	------

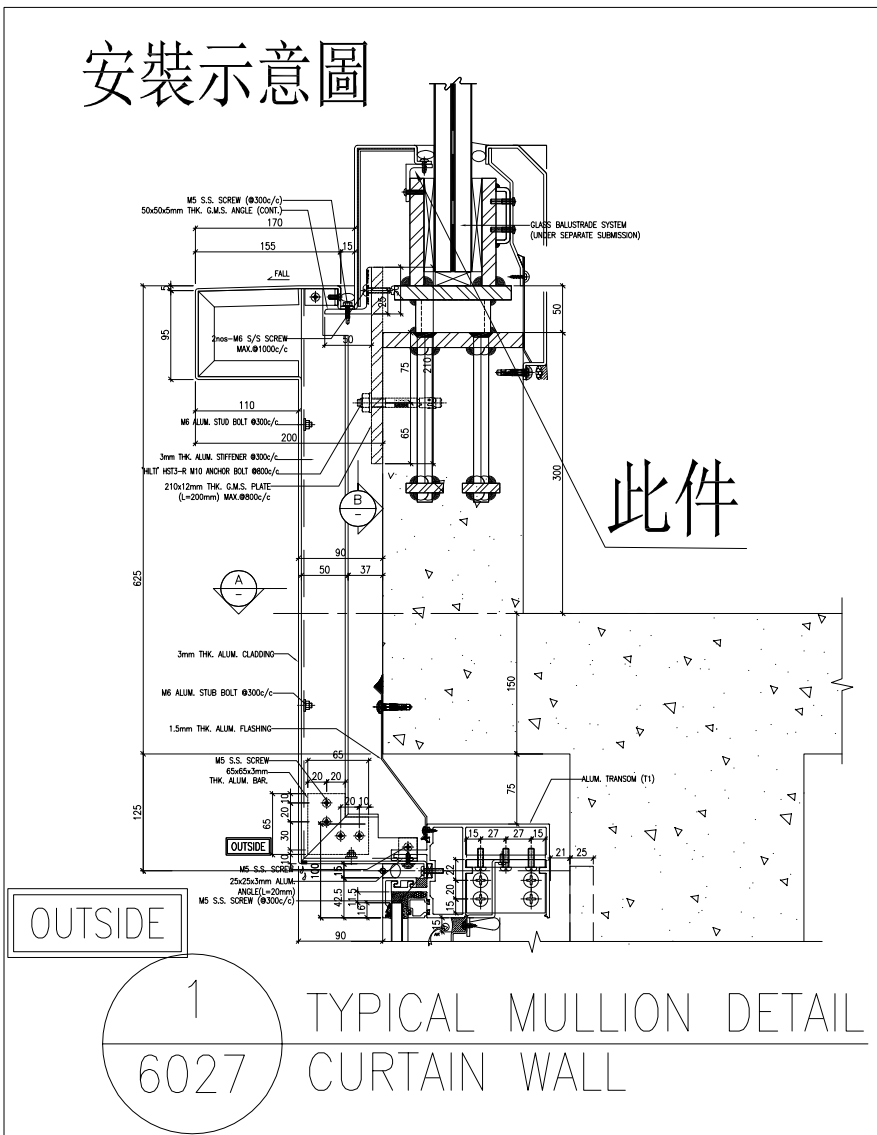


地盤用



依據EI9168G新增

安裝示意圖



名稱	鐵角加工圖	制圖	陳福慶	2025. 12. 02	修改		
材料	40X28X4mm鐵角	復核	謝永林	2025. 12. 04	日期		
顏色	熱浸鋅/塗瀝青油	批准			圖號	TJ-542	