



工程指示 / 要求簡箋 ENGINEER INSTRUCTIONS(E.I.)

工程指示編號:	EI- 9227	修改版本:	-
	HK- 0913		
工程編號:	J 861	工程名稱:	己連拿利
收件人:	生統	發件人:	細佬
工程項目:	裙樓铝板加工图第二批	日期:	21/11/2025

<input type="checkbox"/> 原合約工程包	<input type="checkbox"/> 原合約工程加 / 減賬 QT-	<input type="checkbox"/> 新工程報價 QT-
---------------------------------	--	------------------------------------

信件批核號碼/圖紙參考編號:	批核模具圖紙編號:
客戶指示附件:	管理內部批簽署:

<input type="checkbox"/> 初步鋁料 B.M.	<input type="checkbox"/> 加工拆圖, 然後生產	<input type="checkbox"/> 尺寸表
<input type="checkbox"/> 正式鋁料 B.M.	<input type="checkbox"/> 技術上資料/指示	<input type="checkbox"/> 報價
<input type="checkbox"/> 配件 B.M.	<input type="checkbox"/> 樣辦或貨品說明書	<input type="checkbox"/> 分判合約
<input type="checkbox"/> 其他:		

內容: 請按附頁生產, 地盤用 備注: 林仁安11月10日通知(J861 己連拿利裙樓铝板加工图第二批11.18)
完成上列要求日期: 15/12/2025


國內

<input type="checkbox"/> 生產技術總監	<input type="checkbox"/> 連附件	<input type="checkbox"/> 技術部	<input type="checkbox"/> 連附件	<input type="checkbox"/> 生產部	<input type="checkbox"/> 連附件
<input type="checkbox"/> 採購部	<input type="checkbox"/> 連附件	<input checked="" type="checkbox"/> 生產統籌部	<input checked="" type="checkbox"/> 連附件	<input type="checkbox"/> 報關組	<input type="checkbox"/> 連附件
<input checked="" type="checkbox"/> 質檢部	<input checked="" type="checkbox"/> 連附件	<input type="checkbox"/> 會計部	<input type="checkbox"/> 連附件	<input type="checkbox"/> 機械設計部	<input type="checkbox"/> 連附件
<input type="checkbox"/> 香港辦	<input type="checkbox"/> 連附件	<input type="checkbox"/> 其他:			


香港

<input type="checkbox"/> 行政部	<input type="checkbox"/> 連附件	<input type="checkbox"/> 會計部	<input type="checkbox"/> 連附件	<input type="checkbox"/> 統籌部	<input type="checkbox"/> 連附件	<input type="checkbox"/> 工程部	<input type="checkbox"/> 連附件
<input type="checkbox"/> 採購部	<input type="checkbox"/> 連附件	<input type="checkbox"/> QS部	<input type="checkbox"/> 連附件	<input type="checkbox"/> 地盤管理	<input type="checkbox"/> 連附件	<input type="checkbox"/> 維修部	<input type="checkbox"/> 連附件


*發件人簽署:	*組別成員批核簽署:
傳遞編號:	項目經理簽署: 

 美特鋁質 有限公司 MIDI Aluminium Fabricator Ltd.	工程號: J-861	計算: H	日期: 2025/11/18		送呈: 施哥
	地盤名稱: 己連拿利	核對:	日期:		副本:
地盤用鋁板B.M.表	項目類別:	批准:	日期:		
BM編號:	修改版次:	A/C Code:	總V.F.: 118.64	總重量: 1158.07	此BM依據 資料計算


序號	修改內容	鋁板圖號	鋁板名稱	顏色	實用	後備	總數	總重量	單件展開面積	總展開面積	單件V.F.	總V.F.	備註
									平方米		平方米		
1		J861-GS-LB1	3mm厚鋁板	LX01963MH	1		1	11.737	1.444	1.444	1.151	1.151	
2		J861-GS-LB2	3mm厚鋁板	LX01963MH	1		1	11.737	1.444	1.444	1.151	1.151	
3		J861-GS-LB3	3mm厚鋁板	LX01963MH	1		1	15.311	1.883	1.883	1.560	1.560	
4		J861-GS-LB4	3mm厚鋁板	LX01963MH	1		1	11.737	1.444	1.444	1.151	1.151	
5		J861-GS-LB5	3mm厚鋁板	LX01963MH	2		2	25.365	1.560	3.120	1.272	2.544	
6		J861-GS-LB6	3mm厚鋁板	LX01963MH	2		2	25.365	1.560	3.120	1.272	2.544	
7		J861-GS-LB7	3mm厚鋁板	LX01963MH	1		1	5.294	0.651	0.651	0.440	0.440	
8		J861-GS-LB8	3mm厚鋁板	LX01963MH	1		1	11.936	1.468	1.468	1.190	1.190	
9		J861-GS-LB9	3mm厚鋁板	LX01963MH	3		3	37.502	1.538	4.613	1.252	3.756	
10		J861-GS-LB10	3mm厚鋁板	LX01963MH	2		2	25.001	1.538	3.075	1.252	2.504	
11		J861-GS-LB11	3mm厚鋁板	LX01963MH	1		1	5.480	0.674	0.674	0.462	0.462	
12		J861-GS-LB1a	3mm厚鋁板	LX01963MH	1		1	0.831	0.102	0.102	0.088	0.088	
13		J861-GS-LB2a	3mm厚鋁板	LX01963MH	11		11	33.801	0.378	4.158	0.351	3.865	
14		J861-GS-LB3a	3mm厚鋁板	LX01963MH	1		1	1.115	0.137	0.137	0.121	0.121	
15		J861-GS-LB4a	3mm厚鋁板	LX01963MH	1		1	1.530	0.188	0.188	0.170	0.170	
16		J861-GS-LB5a	3mm厚鋁板	LX01963MH	1		1	3.492	0.430	0.430	0.401	0.401	
17		J861-GS-LB12	3mm厚鋁板	240806	1		1	8.293	1.020	1.020	0.936	0.936	
18		J861-GS-LB13	3mm厚鋁板	240806	1		1	8.293	1.020	1.020	0.936	0.936	
19		J861-GS-LB14	3mm厚鋁板	240806	1		1	7.055	0.868	0.868	0.794	0.794	
20		J861-GS-LB15	3mm厚鋁板	240806	1		1	7.055	0.868	0.868	0.794	0.794	
21		J861-GS-LB16	3mm厚鋁板	240806	1		1	7.653	0.941	0.941	0.857	0.857	
22		J861-GS-LB17	3mm厚鋁板	240806	1		1	7.544	0.928	0.928	0.844	0.844	

 美特鋁質 有限公司 MIDI Aluminium Fabricator Ltd.	工程號: J-861	計算: H	日期: 2025/11/18		送呈: 施哥
	地盤名稱: 己連拿利	核對:	日期:		副本:
地盤用鋁板B.M.表	項目類別:	批准:	日期:		
BM編號:	修改版次:	A/C Code:	總V.F.: 118.64	總重量: 1158.07	此BM依據 資料計算


序號	修改內容	鋁板圖號	鋁板名稱	顏色	實用	後備	總數	總重量	單件展開面積	總展開面積	單件V.F.	總V.F.	備註
									平方米		平方米		
23		J861-GS-LB18	3mm厚鋁板	240806	1		1	7.544	0.928	0.928	0.844	0.844	
24		J861-GS-LB19	3mm厚鋁板	240806	1		1	4.825	0.593	0.593	0.524	0.524	
25		J861-GS-LB16a	3mm厚鋁板	240806	1		1	6.612	0.813	0.813	0.735	0.735	
26		J861-GS-LB17a	3mm厚鋁板	240806	1		1	6.517	0.802	0.802	0.723	0.723	
27		J861-GS-LB18a	3mm厚鋁板	240806	1		1	6.517	0.802	0.802	0.723	0.723	
28		J861-GS-LB19a	3mm厚鋁板	240806	1		1	4.168	0.513	0.513	0.450	0.450	
29		J861-GS-LB16b	3mm厚鋁板	240806	1		1	8.622	1.061	1.061	0.970	0.970	
30		J861-GS-LB17b	3mm厚鋁板	240806	1		1	8.499	1.045	1.045	0.955	0.955	
31		J861-GS-LB18b	3mm厚鋁板	240806	1		1	8.499	1.045	1.045	0.955	0.955	
32		J861-GS-LB19b	3mm厚鋁板	240806	1		1	5.436	0.669	0.669	0.594	0.594	
33		J861-ET-LB1	3mm厚鋁板	LX01963MH	1		1	7.788	0.958	0.958	0.859	0.859	
34		J861-ET-LB2	3mm厚鋁板	LX01963MH	1		1	7.723	0.950	0.950	0.852	0.852	
35		J861-ET-LB3	3mm厚鋁板	LX01963MH	1		1	7.723	0.950	0.950	0.852	0.852	
36		J861-ET-LB4	3mm厚鋁板	LX01963MH	1		1	7.723	0.950	0.950	0.852	0.852	
37		J861-ET-LB5	3mm厚鋁板	LX01963MH	1		1	7.723	0.950	0.950	0.852	0.852	
38		J861-ET-LB6	3mm厚鋁板	LX01963MH	1		1	7.723	0.950	0.950	0.852	0.852	
39		J861-ET-LB7	3mm厚鋁板	LX01963MH	1		1	7.723	0.950	0.950	0.852	0.852	
40		J861-ET-LB8	3mm厚鋁板	LX01963MH	1		1	7.723	0.950	0.950	0.852	0.852	
41		J861-ET-LB9	3mm厚鋁板	LX01963MH	1		1	6.615	0.814	0.814	0.721	0.721	
42		J861-ET-LB10	3mm厚鋁板	LX01963MH	1		1	4.095	0.504	0.504	0.427	0.427	
43		J861-ET-LB11	3mm厚鋁板	LX01963MH	6		6	42.555	0.872	5.234	0.779	4.674	
44		J861-ET-LB12	3mm厚鋁板	LX01963MH	1		1	5.820	0.716	0.716	0.630	0.630	

 美特鋁質 有限公司 MIDI Aluminium Fabricator Ltd.	工程號: J-861	計算: H	日期: 2025/11/18		送呈: 施哥
	地盤名稱: 己連拿利	核對:	日期:		副本:
地盤用鋁板B.M.表	項目類別:	批准:	日期:		
BM編號:	修改版次:	A/C Code:	總V.F.: 118.64	總重量: 1158.07	此BM依據 資料計算


序號	修改內容	鋁板圖號	鋁板名稱	顏色	實用	後備	總數	總重量	單件展開面積	總展開面積	單件V.F.	總V.F.	備註
									平方米		平方米		
45		J861-ET-LB13	3mm厚鋁板	LX01963MH	1		1	5.761	0.709	0.709	0.623	0.623	
46		J861-ET-LB14	3mm厚鋁板	LX01963MH	1		1	6.917	0.851	0.851	0.759	0.759	
47		J861-ET-LB15	3mm厚鋁板	LX01963MH	1		1	6.917	0.851	0.851	0.759	0.759	
48		J861-ET-LB16	3mm厚鋁板	LX01963MH	1		1	6.917	0.851	0.851	0.759	0.759	
49		J861-ET-LB17	3mm厚鋁板	LX01963MH	1		1	4.254	0.523	0.523	0.446	0.446	
50		J861-ET-LB20	3mm厚鋁板	LX01963MH	1		1	6.911	0.850	0.850	0.759	0.759	
51		J861-ET-LB61	3mm厚鋁板	LX01963MH	1		1	7.321	0.901	0.901	0.807	0.807	
52		J861-ET-LB21	3mm厚鋁板	LX01963MH	1		1	6.734	0.828	0.828	0.739	0.739	
53		J861-ET-LB22	3mm厚鋁板	LX01963MH	1		1	6.734	0.828	0.828	0.739	0.739	
54		J861-ET-LB23	3mm厚鋁板	LX01963MH	1		1	6.734	0.828	0.828	0.739	0.739	
55		J861-ET-LB24	3mm厚鋁板	LX01963MH	1		1	6.734	0.828	0.828	0.739	0.739	
56		J861-ET-LB25	3mm厚鋁板	LX01963MH	1		1	6.734	0.828	0.828	0.739	0.739	
57		J861-ET-LB26	3mm厚鋁板	LX01963MH	1		1	6.734	0.828	0.828	0.739	0.739	
58		J861-ET-LB29	3mm厚鋁板	LX01963MH	1		1	6.734	0.828	0.828	0.739	0.739	
59		J861-ET-LB30	3mm厚鋁板	LX01963MH	1		1	6.734	0.828	0.828	0.739	0.739	
60		J861-ET-LB33	3mm厚鋁板	LX01963MH	1		1	6.734	0.828	0.828	0.739	0.739	
61		J861-ET-LB34	3mm厚鋁板	LX01963MH	1		1	6.734	0.828	0.828	0.739	0.739	
62		J861-ET-LB37	3mm厚鋁板	LX01963MH	1		1	6.734	0.828	0.828	0.739	0.739	
63		J861-ET-LB40	3mm厚鋁板	LX01963MH	1		1	6.734	0.828	0.828	0.739	0.739	
64		J861-ET-LB41	3mm厚鋁板	LX01963MH	1		1	6.734	0.828	0.828	0.739	0.739	
65		J861-ET-LB42	3mm厚鋁板	LX01963MH	1		1	6.734	0.828	0.828	0.739	0.739	
66		J861-ET-LB43	3mm厚鋁板	LX01963MH	1		1	6.734	0.828	0.828	0.739	0.739	

 美特鋁質 有限公司 MIDI Aluminium Fabricator Ltd.	工程號: J-861	計算: H	日期: 2025/11/18		送呈: 施哥
	地盤名稱: 己連拿利	核對:	日期:		副本:
地盤用鋁板B.M.表	項目類別:	批准:	日期:		
BM編號:	修改版次:	A/C Code:	總V.F.: 118.64	總重量: 1158.07	此BM依據 資料計算


序號	修改內容	鋁板圖號	鋁板名稱	顏色	實用	後備	總數	總重量	單件展開面積	總展開面積	單件V.F.	總V.F.	備註
									平方米		平方米		
67		J861-ET-LB54	3mm厚鋁板	LX01963MH	1		1	6.734	0.828	0.828	0.739	0.739	
68		J861-ET-LB55	3mm厚鋁板	LX01963MH	1		1	6.734	0.828	0.828	0.739	0.739	
69		J861-ET-LB56	3mm厚鋁板	LX01963MH	1		1	6.734	0.828	0.828	0.739	0.739	
70		J861-ET-LB57	3mm厚鋁板	LX01963MH	1		1	6.734	0.828	0.828	0.739	0.739	
71		J861-ET-LB58	3mm厚鋁板	LX01963MH	1		1	6.734	0.828	0.828	0.739	0.739	
72		J861-ET-LB59	3mm厚鋁板	LX01963MH	1		1	6.734	0.828	0.828	0.739	0.739	
73		J861-ET-LB62	3mm厚鋁板	LX01963MH	6		6	40.405	0.828	4.970	0.739	4.432	
74		J861-ET-LB47	3mm厚鋁板	LX01963MH	5		5	33.671	0.828	4.142	0.739	3.693	
75		J861-ET-LB70	3mm厚鋁板	LX01963MH	1		1	6.734	0.828	0.828	0.739	0.739	
76		J861-ET-LB71	3mm厚鋁板	LX01963MH	1		1	6.734	0.828	0.828	0.739	0.739	
77		J861-ET-LB72	3mm厚鋁板	LX01963MH	1		1	6.734	0.828	0.828	0.739	0.739	
78		J861-ET-LB73	3mm厚鋁板	LX01963MH	1		1	6.734	0.828	0.828	0.739	0.739	
79		J861-ET-LB27	3mm厚鋁板	LX01963MH	1		1	4.816	0.592	0.592	0.515	0.515	
80		J861-ET-LB31	3mm厚鋁板	LX01963MH	1		1	6.089	0.749	0.749	0.664	0.664	
81		J861-ET-LB35	3mm厚鋁板	LX01963MH	1		1	6.089	0.749	0.749	0.664	0.664	
82		J861-ET-LB60	3mm厚鋁板	LX01963MH	1		1	5.394	0.663	0.663	0.583	0.583	
83		J861-ET-LB28	3mm厚鋁板	LX01963MH	1		1	6.089	0.749	0.749	0.664	0.664	
84		J861-ET-LB32	3mm厚鋁板	LX01963MH	1		1	6.089	0.749	0.749	0.664	0.664	
85		J861-ET-LB36	3mm厚鋁板	LX01963MH	1		1	5.835	0.718	0.718	0.634	0.634	
86		J861-ET-LB38	3mm厚鋁板	LX01963MH	1		1	6.714	0.826	0.826	0.736	0.736	
87		J861-ET-LB68	3mm厚鋁板	LX01963MH	1		1	6.714	0.826	0.826	0.736	0.736	
88		J861-ET-LB52	3mm厚鋁板	LX01963MH	1		1	4.253	0.523	0.523	0.450	0.450	

 美特鋁質 有限公司 MIDI Aluminium Fabricator Ltd.	工程號: J-861	計算: H	日期: 2025/11/18		送呈: 施哥
	地盤名稱: 己連拿利	核對:	日期:		副本:
地盤用鋁板B.M.表	項目類別:	批准:	日期:		
BM編號:	修改版次:	A/C Code:	總V.F.: 118.64	總重量: 1158.07	此BM依據 資料計算

序號	修改內容	鋁板圖號	鋁板名稱	顏色	實用	後備	總數	總重量	單件展開面積	總展開面積	單件V.F.	總V.F.	備註
									平方米		平方米		
89		J861-ET-LB39	3mm厚鋁板	LX01963MH	1		1	6.714	0.826	0.826	0.736	0.736	
90		J861-ET-LB53	3mm厚鋁板	LX01963MH	1		1	6.714	0.826	0.826	0.736	0.736	
91		J861-ET-LB46	3mm厚鋁板	LX01963MH	1		1	4.253	0.523	0.523	0.450	0.450	
92		J861-ET-LB69	3mm厚鋁板	LX01963MH	1		1	4.881	0.600	0.600	0.523	0.523	
93		J861-ET-LB45	3mm厚鋁板	LX01963MH	1		1	7.067	0.869	0.869	0.777	0.777	
94		J861-ET-LB44	3mm厚鋁板	LX01963MH	1		1	5.730	0.705	0.705	0.622	0.622	
95		J861-ET-LB20a	3mm厚鋁板	LX01963MH	1		1	2.843	0.350	0.350	0.287	0.287	
96		J861-ET-LB61a	3mm厚鋁板	LX01963MH	1		1	3.010	0.370	0.370	0.305	0.305	
97		J861-ET-LB21a	3mm厚鋁板	LX01963MH	27		27	74.798	0.341	9.200	0.279	7.536	
98		J861-ET-LB27a	3mm厚鋁板	LX01963MH	1		1	1.980	0.244	0.244	0.195	0.195	
99		J861-ET-LB31a	3mm厚鋁板	LX01963MH	1		1	2.505	0.308	0.308	0.251	0.251	
100		J861-ET-LB35a	3mm厚鋁板	LX01963MH	1		1	2.505	0.308	0.308	0.251	0.251	
101		J861-ET-LB60a	3mm厚鋁板	LX01963MH	1		1	2.220	0.273	0.273	0.220	0.220	
102		J861-ET-LB28a	3mm厚鋁板	LX01963MH	1		1	2.505	0.308	0.308	0.251	0.251	
103		J861-ET-LB32a	3mm厚鋁板	LX01963MH	1		1	2.505	0.308	0.308	0.251	0.251	
104		J861-ET-LB36a	3mm厚鋁板	LX01963MH	1		1	2.402	0.295	0.295	0.240	0.240	
105		J861-ET-LB38a	3mm厚鋁板	LX01963MH	1		1	2.455	0.302	0.302	0.245	0.245	
106		J861-ET-LB68a	3mm厚鋁板	LX01963MH	1		1	2.455	0.302	0.302	0.245	0.245	
107		J861-ET-LB39a	3mm厚鋁板	LX01963MH	1		1	2.455	0.302	0.302	0.245	0.245	
108		J861-ET-LB53a	3mm厚鋁板	LX01963MH	1		1	2.455	0.302	0.302	0.245	0.245	
109		J861-ET-LB20b	3mm厚鋁板	LX01963MH	1		1	2.245	0.276	0.276	0.217	0.217	
110		J861-ET-LB61b	3mm厚鋁板	LX01963MH	1		1	2.377	0.292	0.292	0.231	0.231	

 美特鋁質 有限公司 MIDI Aluminium Fabricator Ltd.	工程號: J-861	計算: H	日期: 2025/11/18			送呈: 施哥
	地盤名稱: 己連拿利	核對:	日期:			副本:
地盤用鋁板B.M.表	項目類別:	批准:	日期:			
BM編號:	修改版次:	A/C Code:	總V.F.: 118.64	總重量: 1158.07	此BM依據 資料計算	

序號	修改內容	鋁板圖號	鋁板名稱	顏色	實用	後備	總數	總重量	單件展開面積	總展開面積	單件V.F.	總V.F.	備註
									平方米		平方米		
111		J861-ET-LB43b	3mm厚鋁板	LX01963MH	1		1	2.186	0.269	0.269	0.211	0.211	
112		J861-ET-LB21b	3mm厚鋁板	LX01963MH	26		26	56.826	0.269	6.990	0.211	5.494	
113		J861-ET-LB27b	3mm厚鋁板	LX01963MH	1		1	1.564	0.192	0.192	0.148	0.148	
114		J861-ET-LB31b	3mm厚鋁板	LX01963MH	1		1	1.976	0.243	0.243	0.190	0.190	
115		J861-ET-LB35b	3mm厚鋁板	LX01963MH	1		1	1.976	0.243	0.243	0.190	0.190	
116		J861-ET-LB60b	3mm厚鋁板	LX01963MH	1		1	1.750	0.215	0.215	0.167	0.167	
117		J861-ET-LB28b	3mm厚鋁板	LX01963MH	1		1	1.976	0.243	0.243	0.190	0.190	
118		J861-ET-LB32b	3mm厚鋁板	LX01963MH	1		1	1.976	0.243	0.243	0.190	0.190	
119		J861-ET-LB36b	3mm厚鋁板	LX01963MH	1		1	1.895	0.233	0.233	0.181	0.181	
120		J861-ET-LB38b	3mm厚鋁板	LX01963MH	1		1	1.937	0.238	0.238	0.186	0.186	
121		J861-ET-LB39b	3mm厚鋁板	LX01963MH	1		1	1.937	0.238	0.238	0.186	0.186	
122		J861-ET-LB68b	3mm厚鋁板	LX01963MH	1		1	1.961	0.241	0.241	0.188	0.188	
123		J861-ET-LB53b	3mm厚鋁板	LX01963MH	1		1	1.961	0.241	0.241	0.188	0.188	
124		J861-ET-LB47a	3mm厚鋁板	LX01963MH	9		9	28.598	0.391	3.518	0.326	2.937	
125		J861-ET-LB52a	3mm厚鋁板	LX01963MH	1		1	1.347	0.166	0.166	0.127	0.127	
126		J861-ET-LB46a	3mm厚鋁板	LX01963MH	1		1	1.654	0.204	0.204	0.160	0.160	
127		J861-ET-LB69a	3mm厚鋁板	LX01963MH	1		1	1.951	0.240	0.240	0.193	0.193	
128		J861-ET-LB44a	3mm厚鋁板	LX01963MH	1		1	2.720	0.335	0.335	0.276	0.276	
129		J861-ET-LB45a	3mm厚鋁板	LX01963MH	1		1	2.678	0.329	0.329	0.272	0.272	
130		J861-ET-LB74	3mm厚鋁板	LX01963MH	1		1	9.531	1.172	1.172	1.063	1.063	
131		J861-ET-LB75	3mm厚鋁板	LX01963MH	2		2	16.524	1.016	2.033	0.913	1.826	
132		J861-ET-LB76	3mm厚鋁板	LX01963MH	1		1	8.253	1.015	1.015	0.912	0.912	

 美特鋁質 有限公司 MIDI Aluminium Fabricator Ltd.	工程號: J-861	計算: H	日期:	2025/11/18		送呈: 施哥
	地盤名稱: 己連拿利	核對:	日期:			副本:
地盤用鋁板B.M.表	項目類別:	批准:	日期:			
BM編號:	修改版次:	A/C Code:	總V.F.:	118.64	總重量:	1158.07 此BM依據 資料計算

序號	修改內容	鋁板圖號	鋁板名稱	顏色	實用	後備	總數	總重量	單件展 開面積	總展開面 積	單件V.F.	總V.F.	備註
									平方米		平方米		
133		J861-ET-LB77	3mm厚鋁板	LX01963MH	1		1	5.991	0.737	0.737	0.644	0.644	
134		J861-ET-LB78	3mm厚鋁板	LX01963MH	1		1	5.991	0.737	0.737	0.644	0.644	
135			3mm厚鋁板	MILL	560		560	4.917	0.001	0.605	0.000	0.000	
136			3mm厚鋁板	MILL	60		60	0.439	0.001	0.054	0.000	0.000	
137			3mm厚鋁板	MILL	980		980	33.662	0.004	4.141	0.000	0.000	
114						總合計:	1823	1158.07		142.44		118.636	

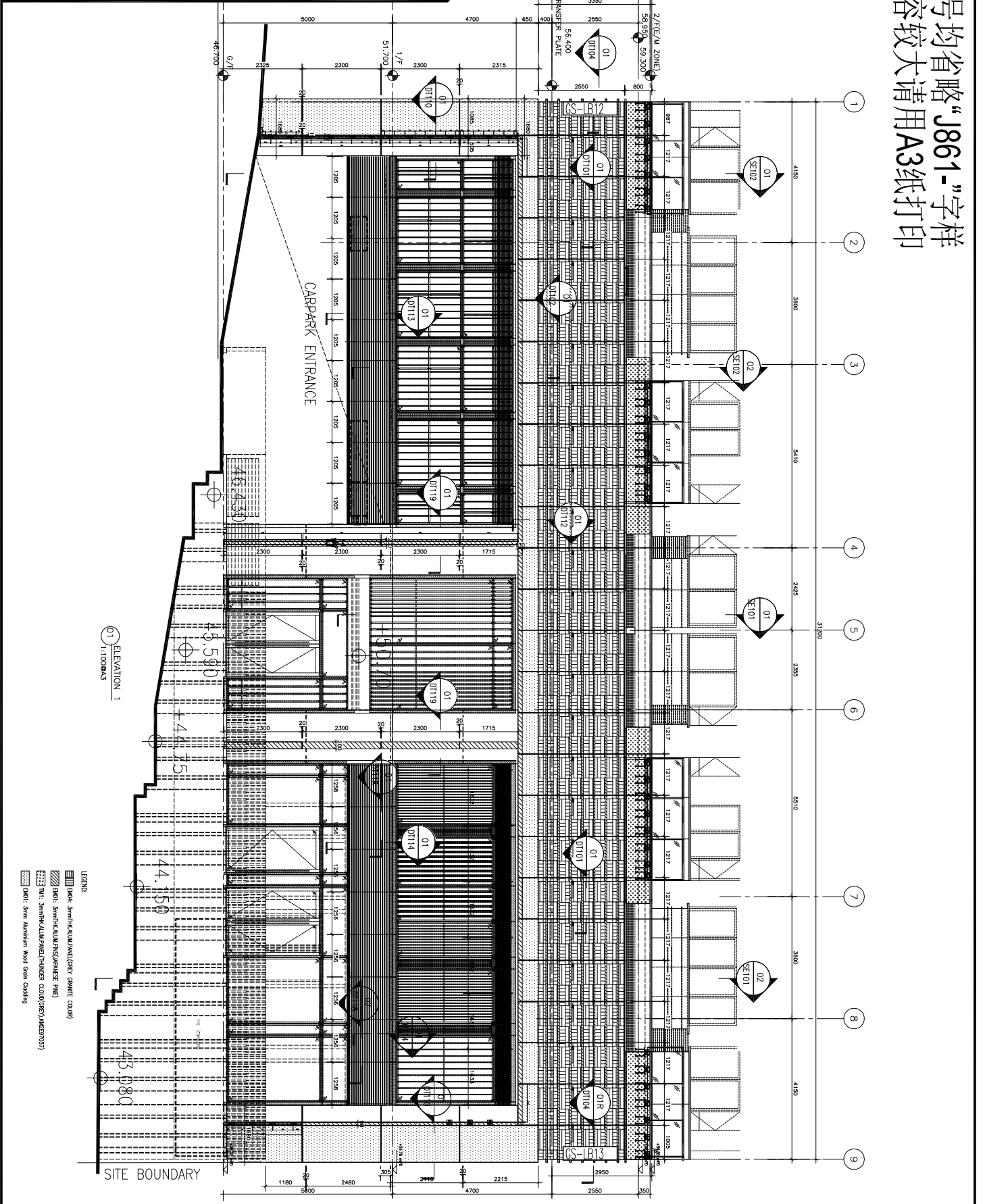
圖則登記表 DRAWING REGISTER									
工程名稱 Project Title: 己連拿利					接收日期 Receiving Date (適用於客戶圖則)				
工程編號 Project No: J-851					年				
分發予 Distributed To					月				
					日				
					發出日期 Issued Date				
					年				
					月				
					日				
圖則編號 Drg. No.		圖則名稱 Drawing Title			修訂編號 Revision No.				
J861-LB-LP01		鋁板安裝位置圖			-				
J861-LB-LP02		鋁板安裝位置圖			-				
J861-LB-LP03		鋁板安裝位置圖			-				
J861-LB-LP04		鋁板安裝位置圖			-				
J861-LB-LP05		鋁板安裝位置圖			-				
J861-LB-LP06		鋁板安裝位置圖			-				
J861-GS-LB1		鋁板加工圖			-				
J861-GS-LB2		鋁板加工圖			-				
J861-GS-LB4		鋁板加工圖			-				
J861-GS-LB1a		鋁板加工圖			-				
J861-GS-LB2a		鋁板加工圖			-				
J861-GS-LB3a		鋁板加工圖			-				
J861-GS-LB4a		鋁板加工圖			-				
J861-GS-LB5a		鋁板加工圖			-				
J861-GS-LB12		鋁板加工圖			-				
J861-GS-LB13		鋁板加工圖			-				
J861-GS-LB14		鋁板加工圖			-				
J861-GS-LB15		鋁板加工圖			-				
J861-GS-LB16		鋁板加工圖			-				
J861-GS-LB17		鋁板加工圖			-				
J861-GS-LB18		鋁板加工圖			-				
J861-GS-LB19		鋁板加工圖			-				
J861-GS-LB16a		鋁板加工圖			-				
J861-GS-LB17a		鋁板加工圖			-				
J861-GS-LB18a		鋁板加工圖			-				
J861-GS-LB19a		鋁板加工圖			-				
J861-GS-LB16b		鋁板加工圖			-				
J861-GS-LB17b		鋁板加工圖			-				
J861-GS-LB18b		鋁板加工圖			-				

圖則登記表 DRAWING REGISTER										
工程名稱 Project Title: 己連拿利					接收日期 Receiving Date (適用於客戶圖則)					
工程編號 Project No: J-851					年					
分發予 Distributed To					月					
					日					
					發出日期 Issued Date					
					年	25				
					月	11				
					日	18				
圖則編號 Drg. No.		圖則名稱 Drawing Title			修訂編號 Revision No.					
J861-ET-LB38b		鋁板加工圖			-					
J861-ET-LB39b		鋁板加工圖			-					
J861-ET-LB68b		鋁板加工圖			-					
J861-ET-LB53b		鋁板加工圖			-					
J861-ET-LB47a		鋁板加工圖			-					
J861-ET-LB52a		鋁板加工圖			-					
J861-ET-LB46a		鋁板加工圖			-					
J861-ET-LB44a		鋁板加工圖			-					
J861-ET-LB45a		鋁板加工圖			-					
J861-ET-LB74		鋁板加工圖			-					
J861-ET-LB75		鋁板加工圖			-					
J861-ET-LB76		鋁板加工圖			-					
J861-ET-LB77		鋁板加工圖			-					
J861-ET-LB78		鋁板加工圖			-					
J861-ET-LJ1		鋁板加工圖			-					
J861-ET-FJ1		鋁板加工圖			-					



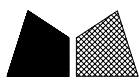
工程號 J861 地盤 己連拿利

所有编号均省略“J861-”字样
图纸内容较大请用A3纸打印



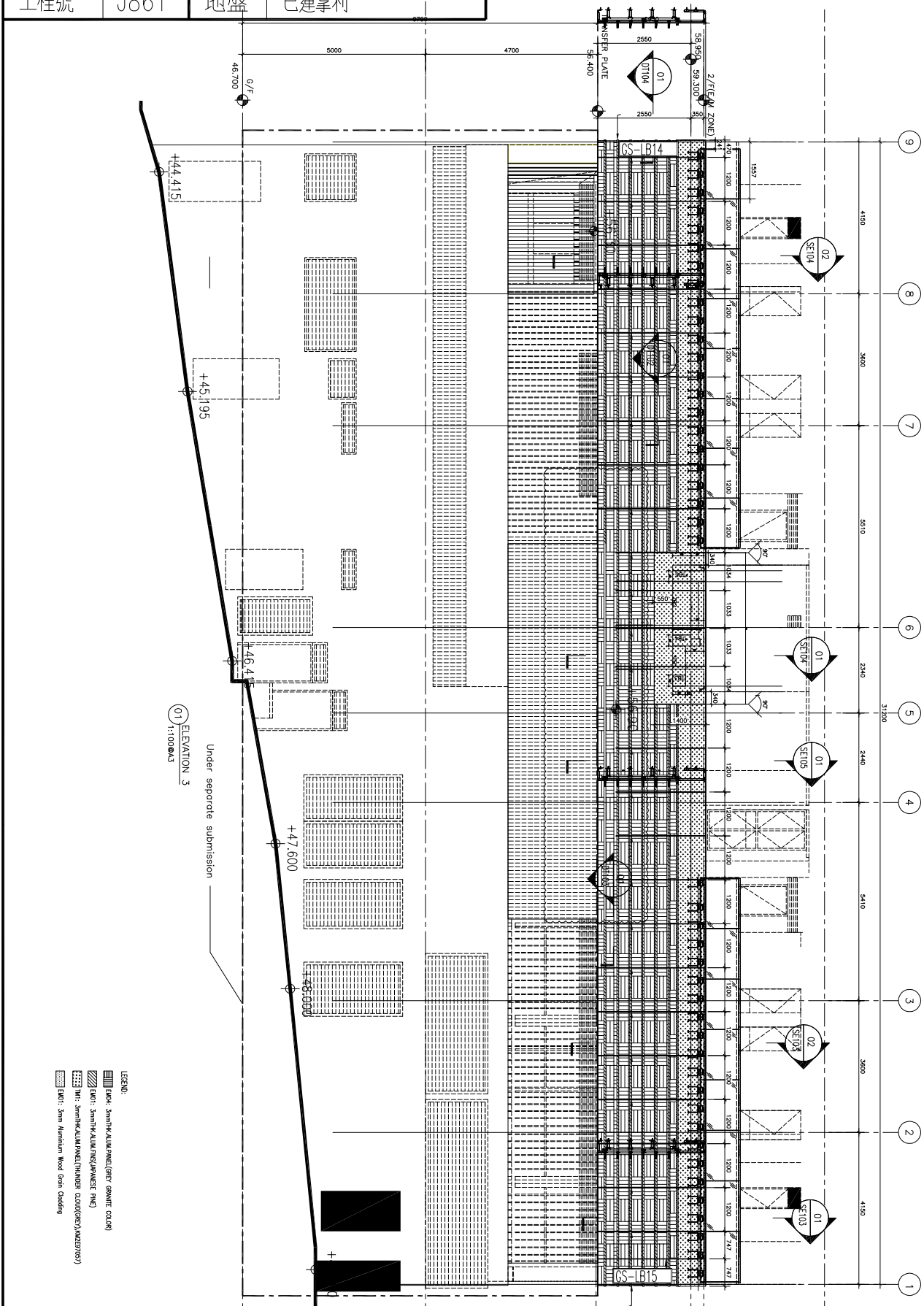
- LEGEND:
- D404: SHIMING ALUM. PANEL (GREY GRANITE COLOR)
 - D401: SHIMING ALUM. PANEL (SPRUCE PINE)
 - D403: SHIMING ALUM. PANEL (MESH)
 - D400: SHIM ALUMINUM MESH OPEN COILING

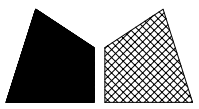
名稱	鋁板安裝位置圖	制圖	H	20251118	修改		
材料	--	復核			日期		
顏色	--	批准			圖號	J861-LB-LP01	



工程號	J861	地盤	己連拿利
-----	------	----	------

所有编号均省略“J861-”字样
图纸内容较大请用A3纸打印





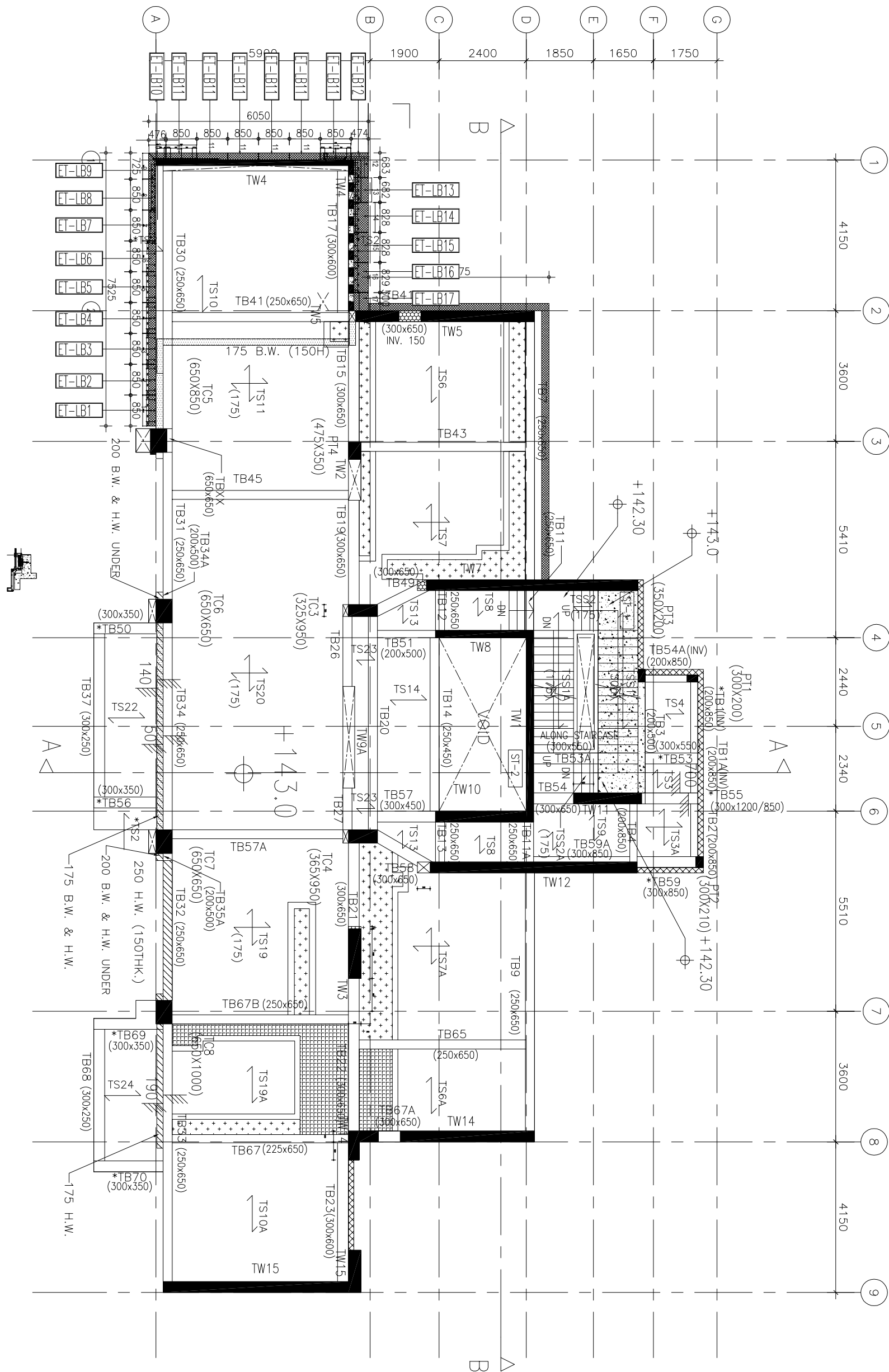
工程號

J861

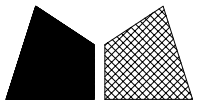
地盤

己連拿利

所有编号均省略“J861-”字样
图纸内容较大请用A3纸打印

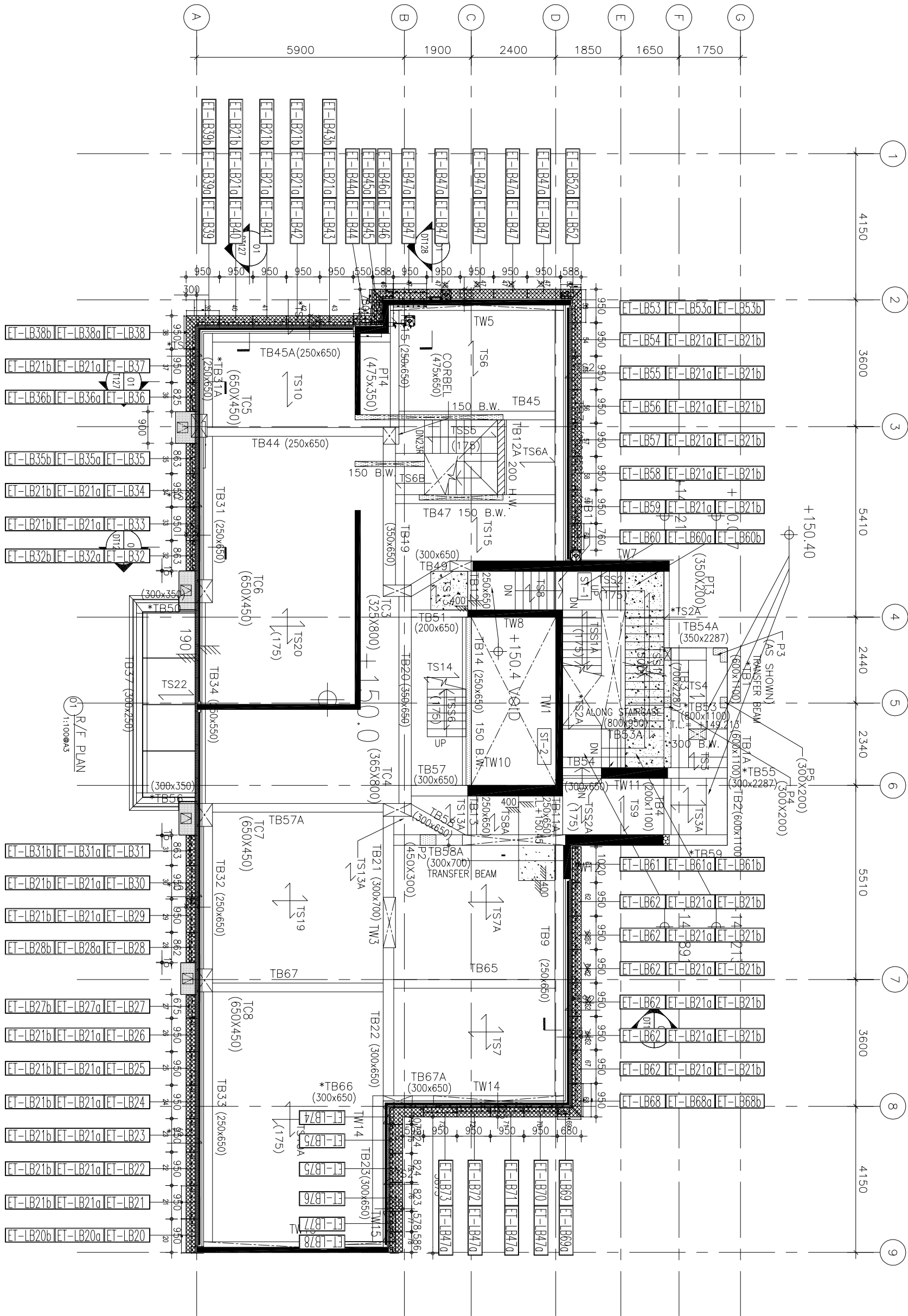


名稱	鋁板安裝位置圖	制圖	H	20251118	修改		
材料	--	復核			日期		
顏色	--	批准			圖號	J861-LB-LP05	



工程號 J861 地盤 己連拿利

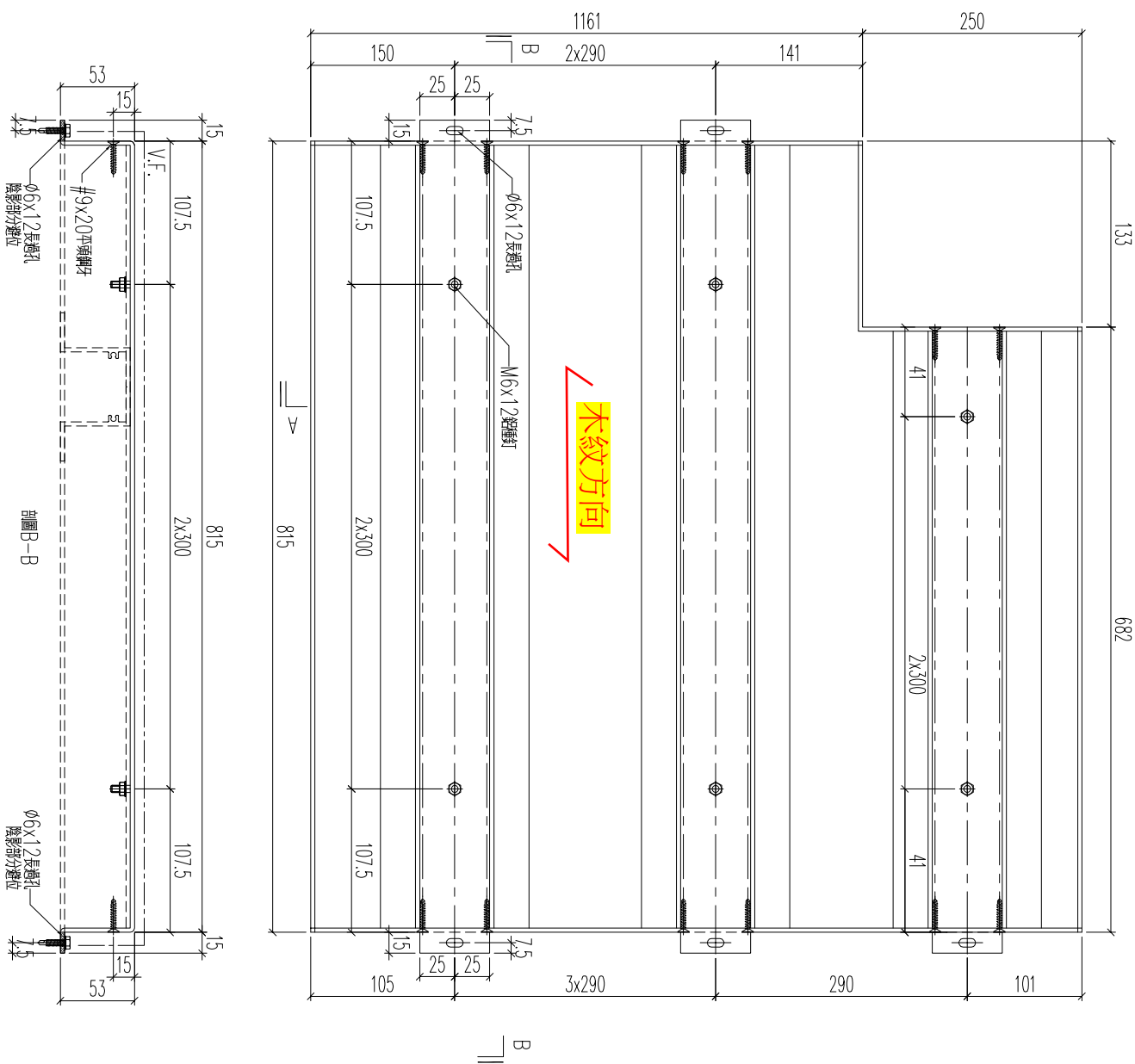
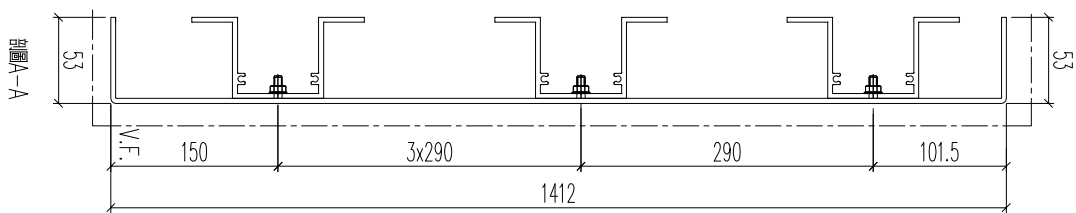
所有编号均省略“J861-”字样
图纸内容较大请用A3纸打印



名稱	鋁板安裝位置圖	制圖	H	20251118	修改		
材料	--	復核			日期		
顏色	--	批准			圖號	J861-LB-LP06	



工程號 J861 地盤 己連拿利

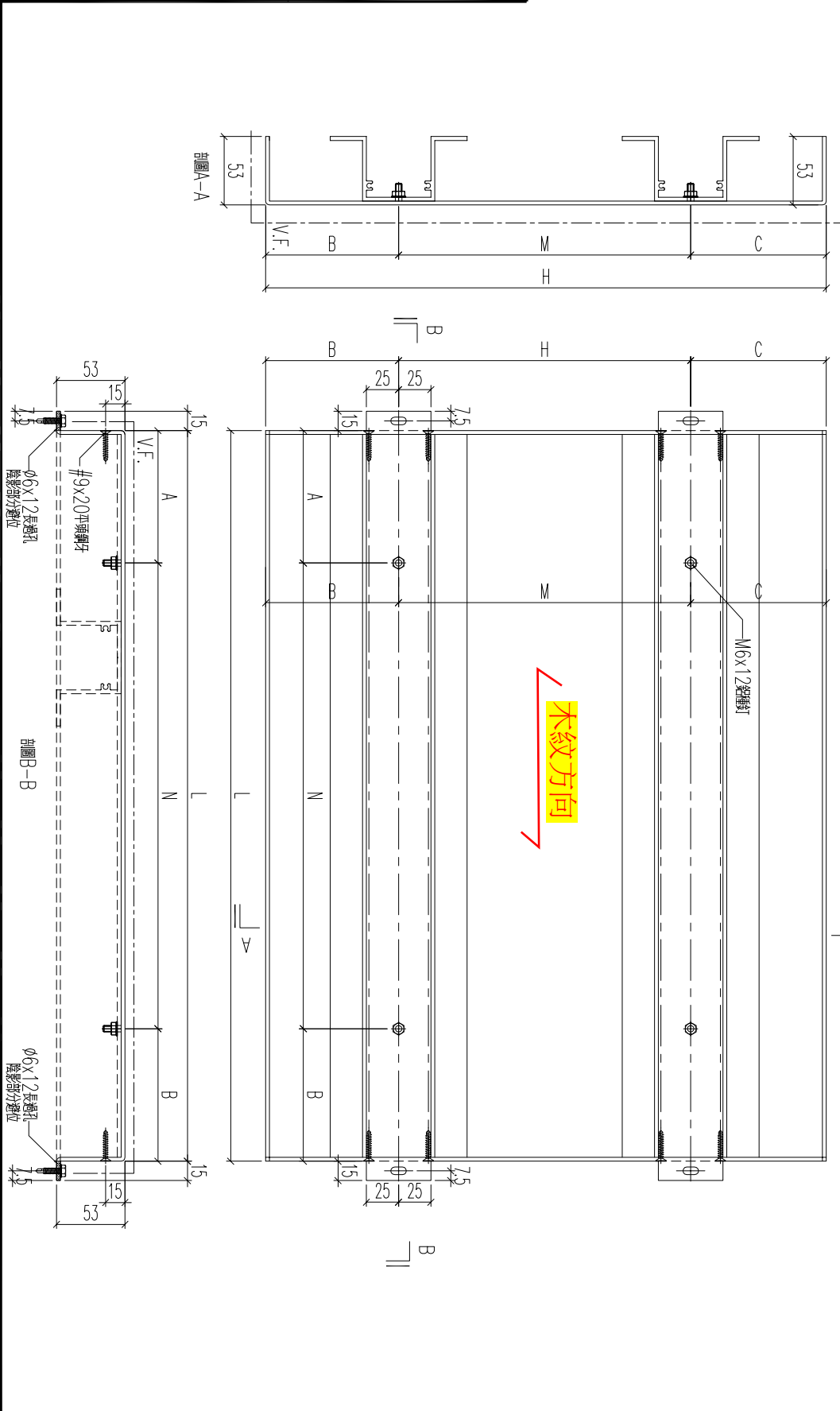


加工數量：1

名稱	鋁板加工圖	制圖	H	20251118	修改		
材料	3mm厚鋁板	復核	LRA	20251118	日期		
顏色	--	批准			圖號	J861-GS-LB1	

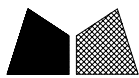


工程號	J861	地盤	己連拿利
-----	------	----	------

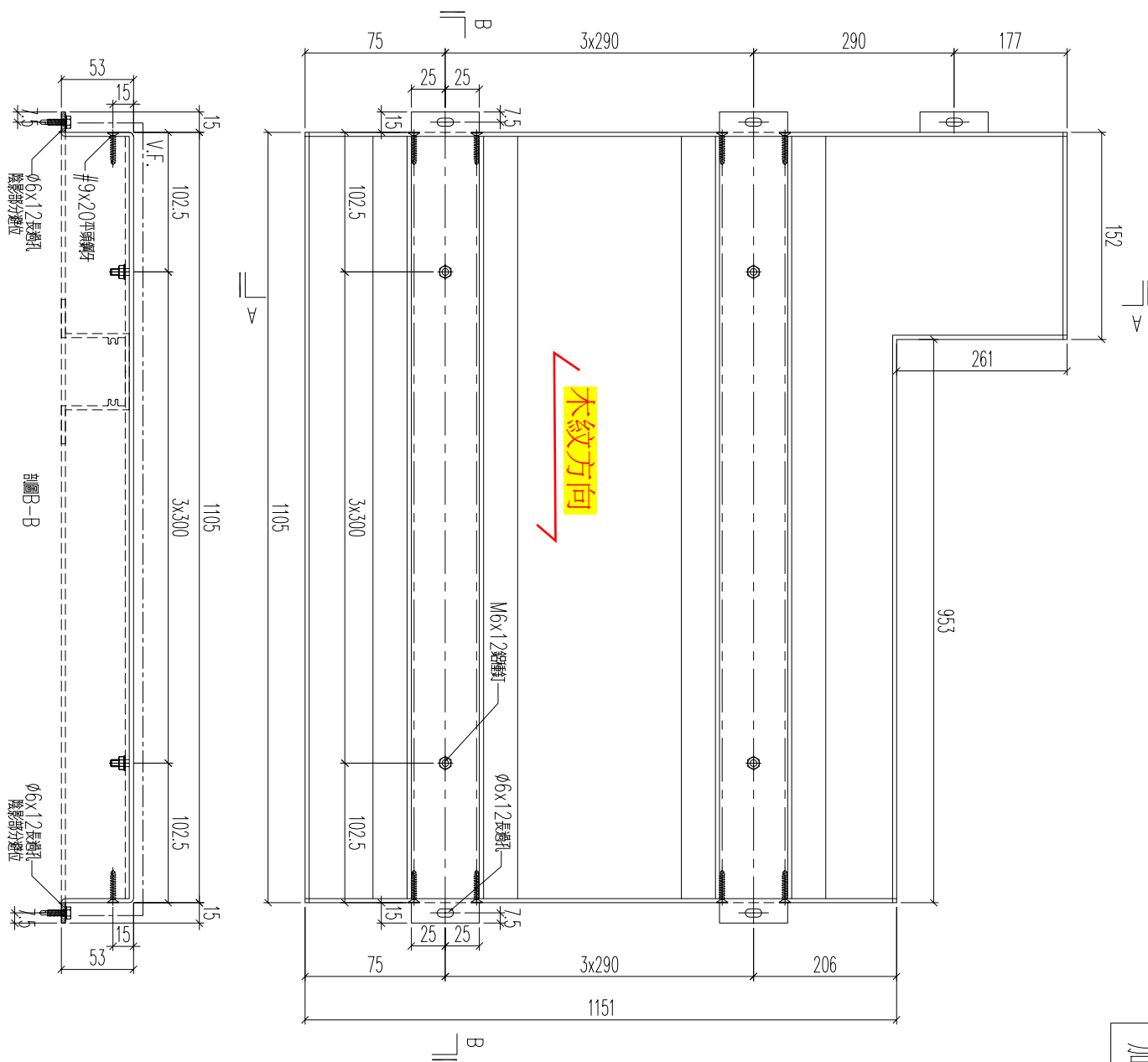
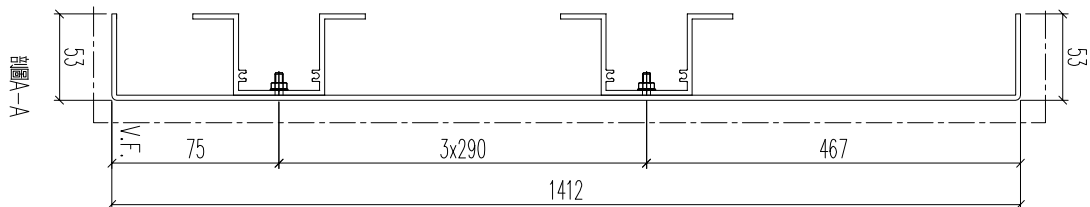


鋁板編號	數量	寬度L	高度H	A	N	B	C	M	D		
J861-GS-LB2	1	815	1412	107.5	2	x 300	107.5	75	4	x 290	177
J861-GS-LB3	1	815	1412	107.5	2	x 300	107.5	150	4	x 290	102
J861-GS-LB5	2	1105	1151	102.5	3	x 300	102.5	150	3	x 290	131
J861-GS-LB6	2	1105	1151	102.5	3	x 300	102.5	75	3	x 290	206
J861-GS-LB7	1	382	1151	91	1	x 200	91	150	3	x 290	131
J861-GS-LB8	1	1105	1077	102.5	3	x 300	102.5	150	3	x 290	57
J861-GS-LB9	3	1105	1133	102.5	3	x 300	102.5	75	3	x 290	188
J861-GS-LB10	2	1105	1133	102.5	3	x 300	102.5	150	3	x 290	113
J861-GS-LB11	1	408	1133	79	1	x 250	79	150	3	x 290	113

名稱	鋁板加工圖	制圖	H	20251118	修改	
材料	3mm厚鋁板	復核	LRA	20251118	日期	
顏色	--	批准			圖號	J861-GS-LB2



工程號	J861	地盤	己連拿利
-----	------	----	------

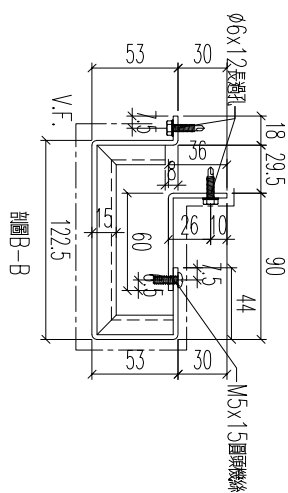
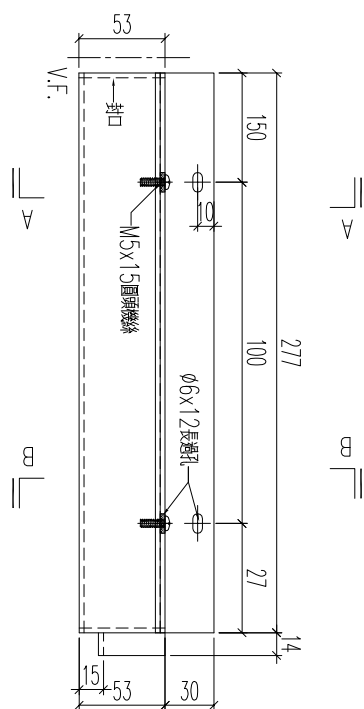
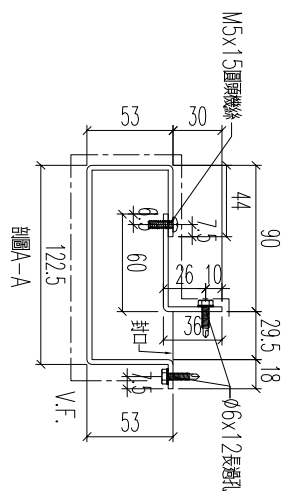


加工數量：1

名稱	鋁板加工圖	制圖	H	20251118	修改		
材料	3mm厚鋁板	復核	LRA	20251118	日期		
顏色	--	批准			圖號	J861-GS-LB4	



工程號	J861	地盤	己連拿利
-----	------	----	------

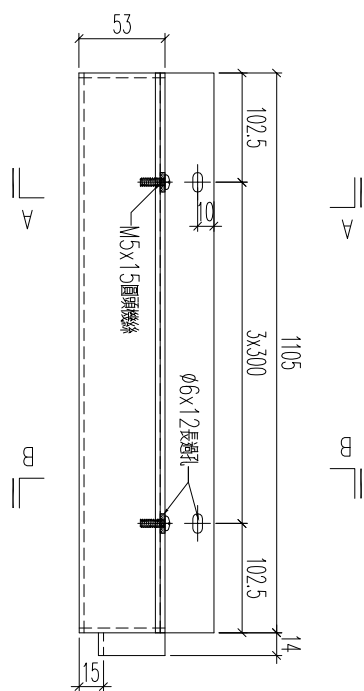
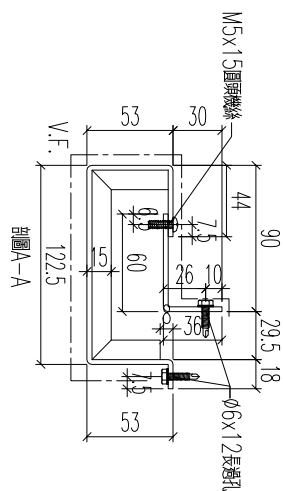


加工數量：1

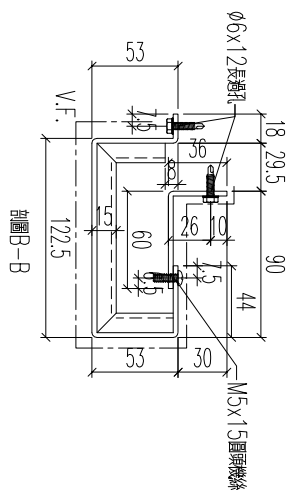
名稱	鋁板加工圖	制圖	H	20251118	修改		
材料	3mm厚鋁板	復核	LRA	20251118	日期		
顏色	--	批准			圖號	J861-GS-LB1a	



工程號	J861	地盤	己連拿利
-----	------	----	------

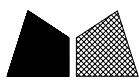


木紋方向

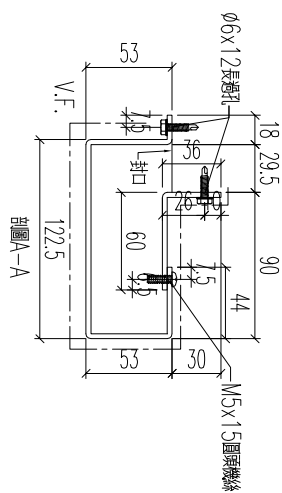
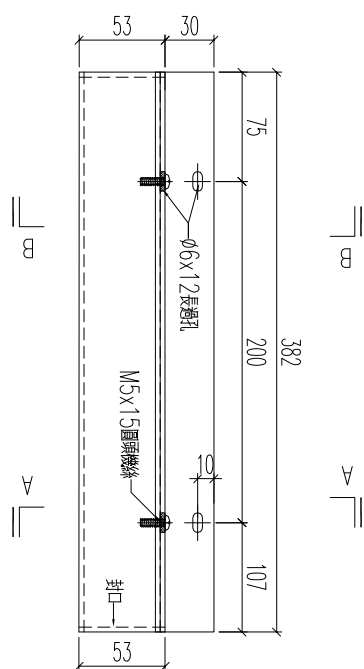
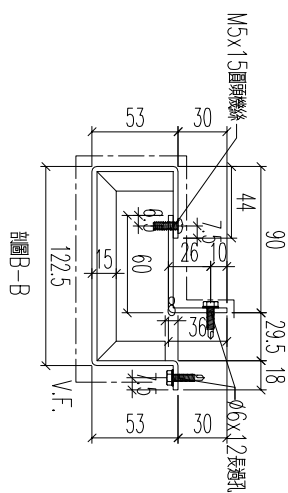


加工數量：11

名稱	鋁板加工圖	制圖	H	20251118	修改		
材料	3mm厚鋁板	復核	LRA	20251118	日期		
顏色	--	批准			圖號	J861-GS-LB2a	



工程號	J861	地盤	己連拿利
-----	------	----	------

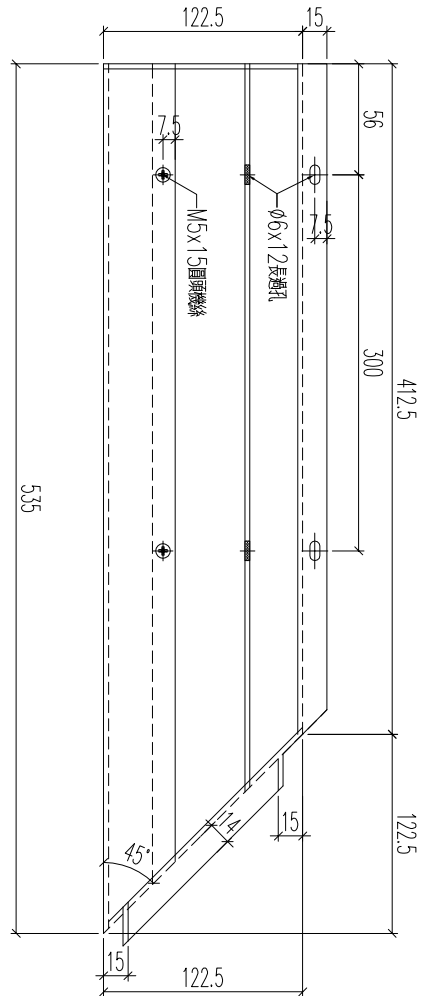
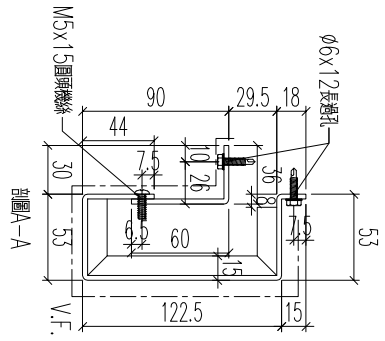


加工數量: 1

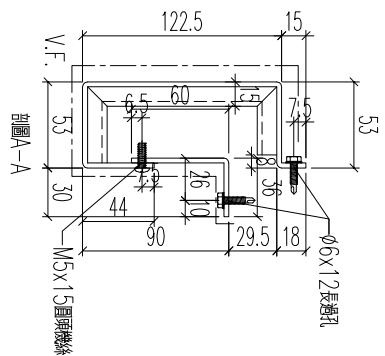
名稱	鋁板加工圖	制圖	H	20251118	修改		
材料	3mm厚鋁板	復核	LRA	20251118	日期		
顏色	--	批准			圖號	J861-GS-LB3a	



工程號	J861	地盤	己連拿利
-----	------	----	------

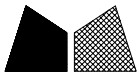


木紋方向

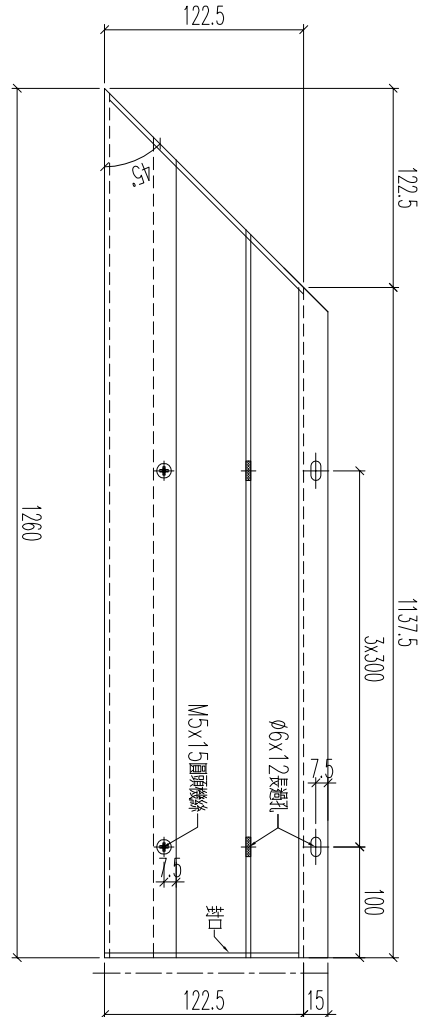
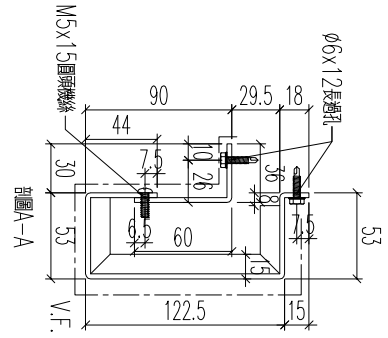


加工數量：1

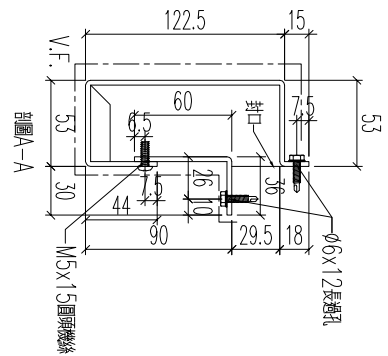
名稱	鋁板加工圖	制圖	H	20251118	修改		
材料	3mm厚鋁板	復核	LRA	20251118	日期		
顏色	--	批准			圖號	J861-GS-LB4a	



工程號	J861	地盤	己連拿利
-----	------	----	------

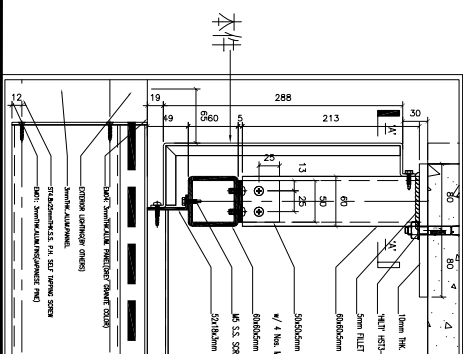
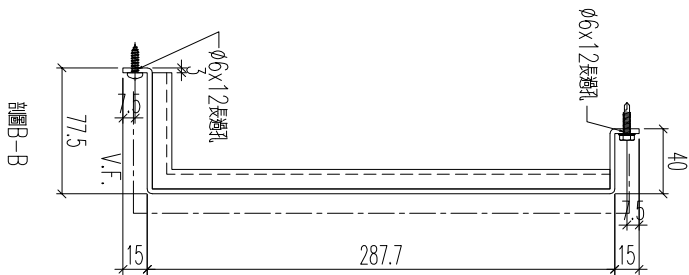
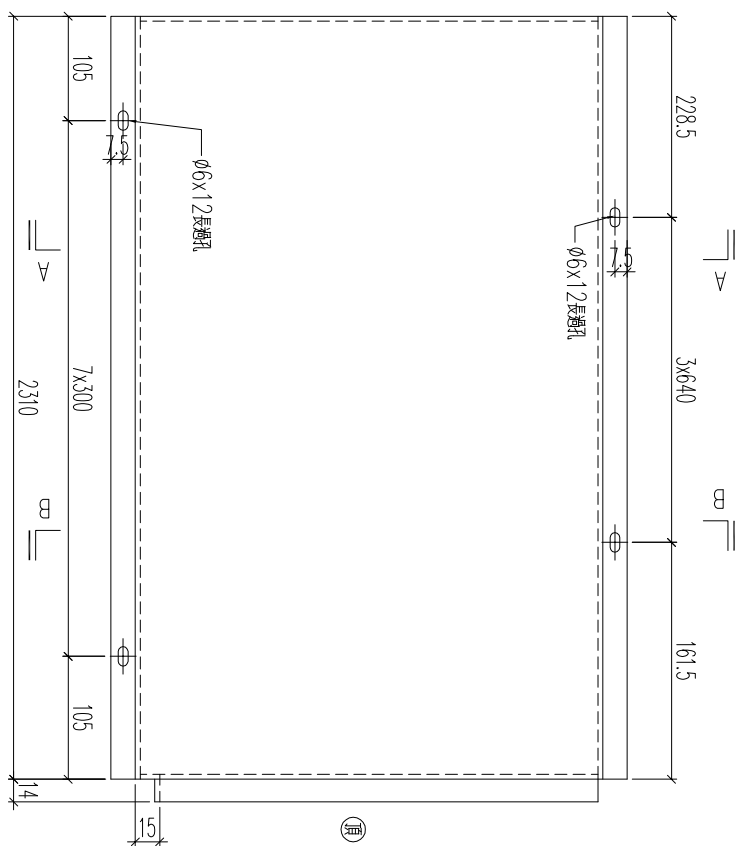
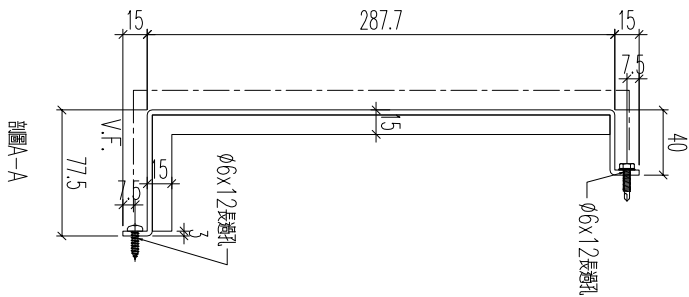


木紋方向



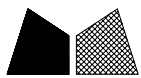
加工數量：1

名稱	鋁板加工圖	制圖	H	20251118	修改		
材料	3mm厚鋁板	復核	LRA	20251118	日期		
顏色	--	批准			圖號	J861-GS-LB5a	



加工數量：1

名稱	鋁板加工圖	制圖	H	20251118	修改		
材料	3mm厚鋁板	復核	LRA	20251118	日期		
顏色	240806	批准			圖號	J861-GS-LB12	

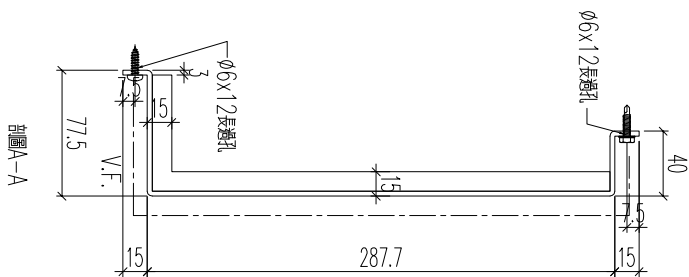
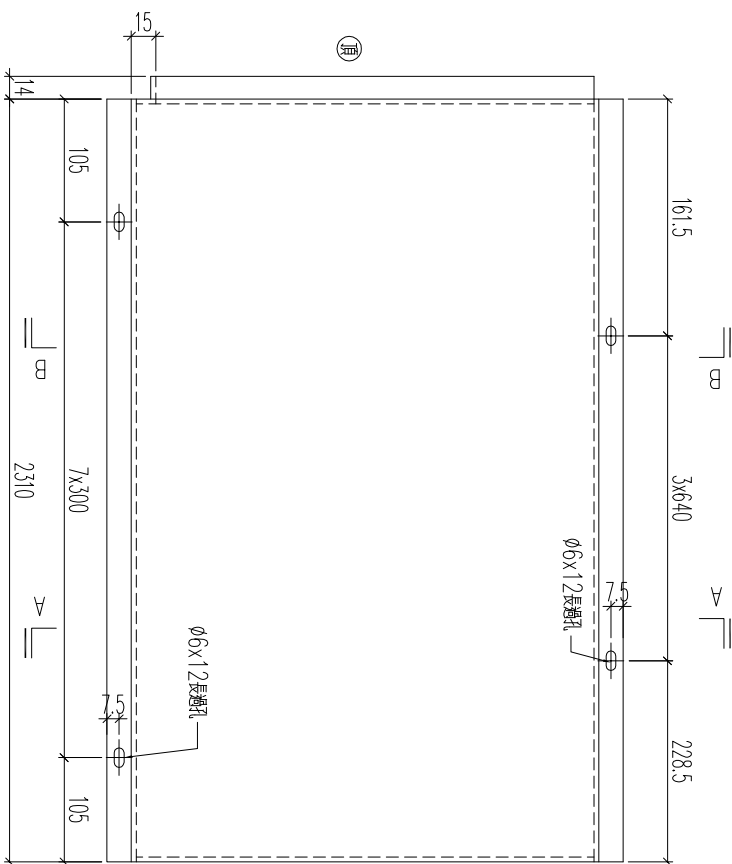
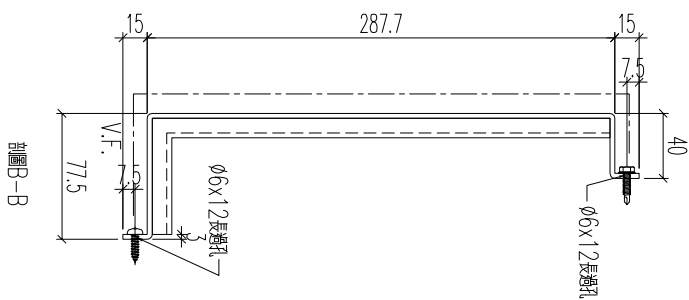


工程號

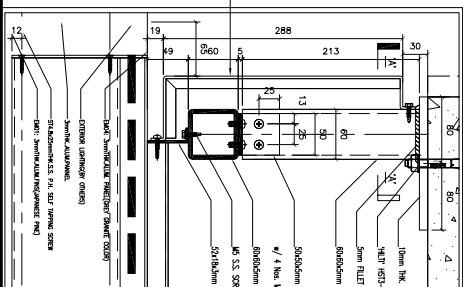
J861

地盤

己連拿利



本件

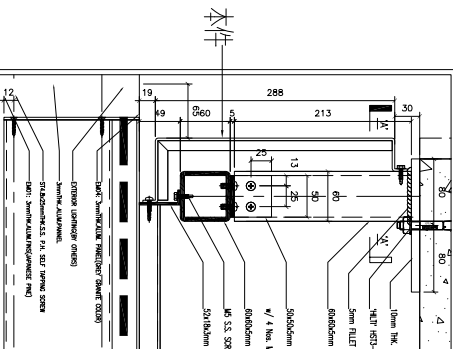
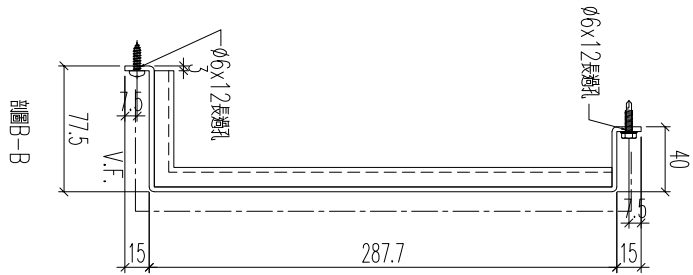
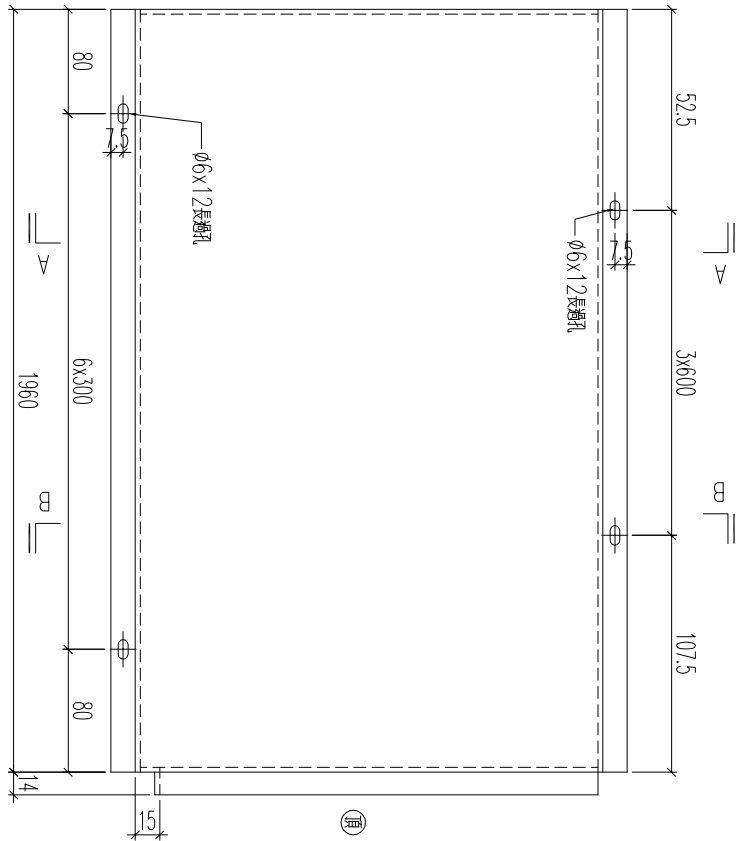
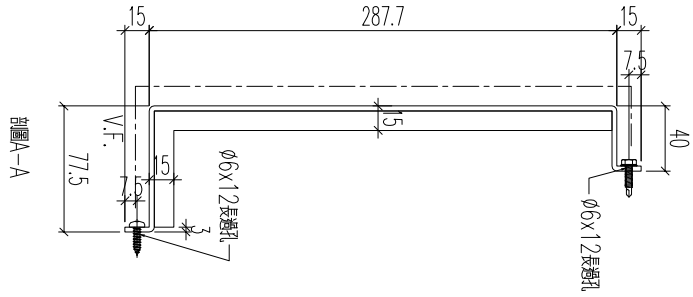


加工數量: 1

名稱	鋁板加工圖	制圖	H	20251118	修改		
材料	3mm厚鋁板	復核	LRA	20251118	日期		
顏色	240806	批准			圖號	J861-GS-LB13	



工程號 J861 地盤 己連拿利

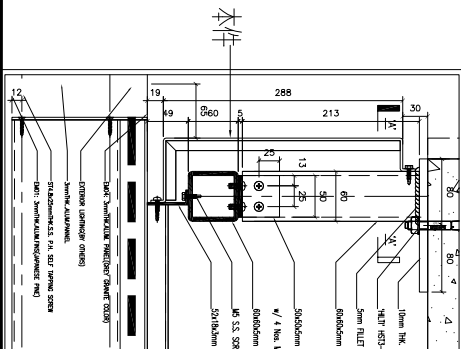
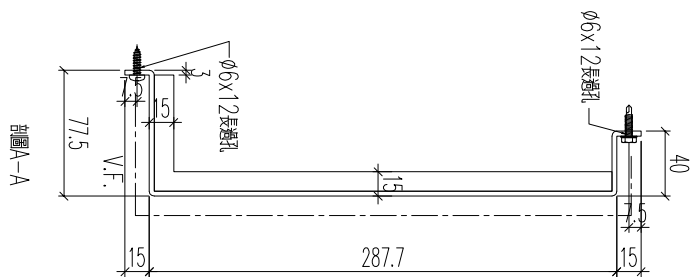
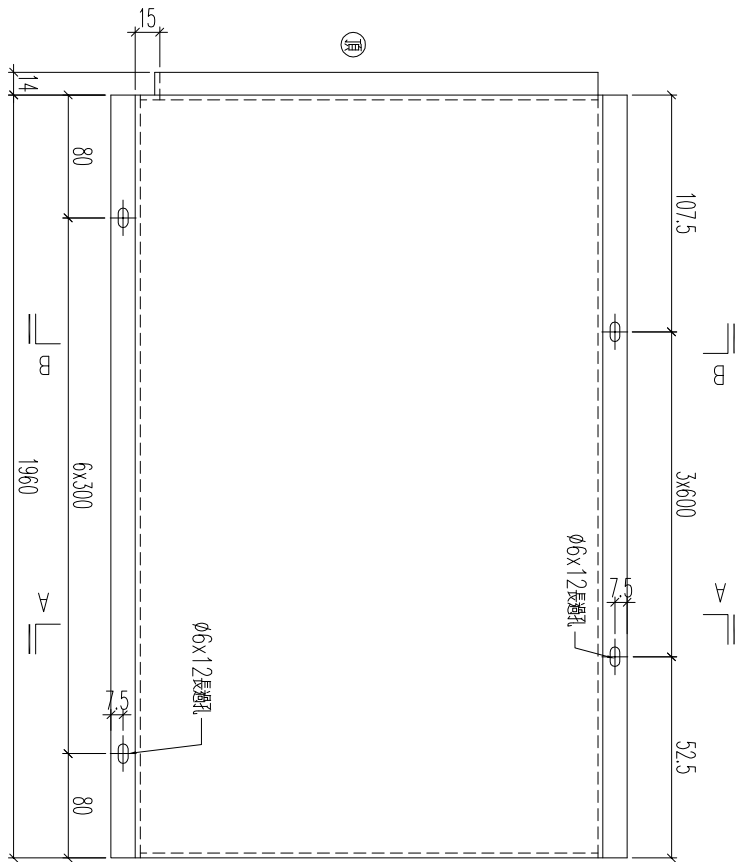
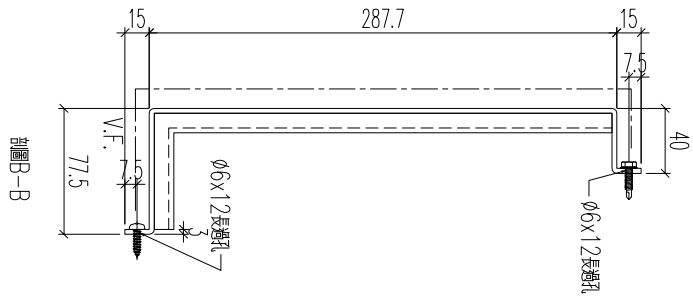


加工數量：1

名稱	鋁板加工圖	制圖	H	20251118	修改		
材料	3mm厚鋁板	復核	LRA	20251118	日期		
顏色	240806	批准			圖號	J861-GS-LB14	



工程號	J861	地盤	己連拿利
-----	------	----	------

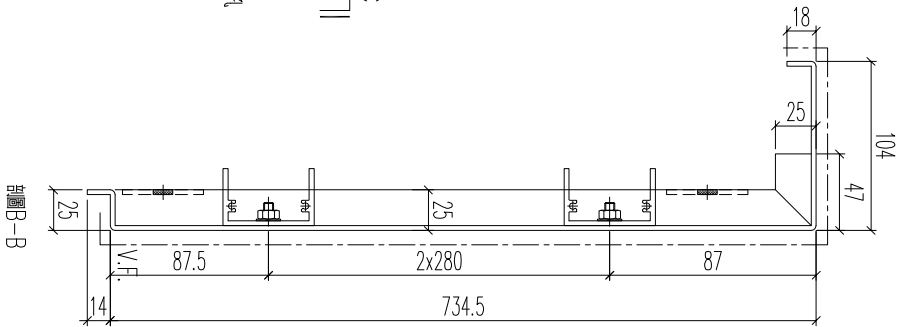
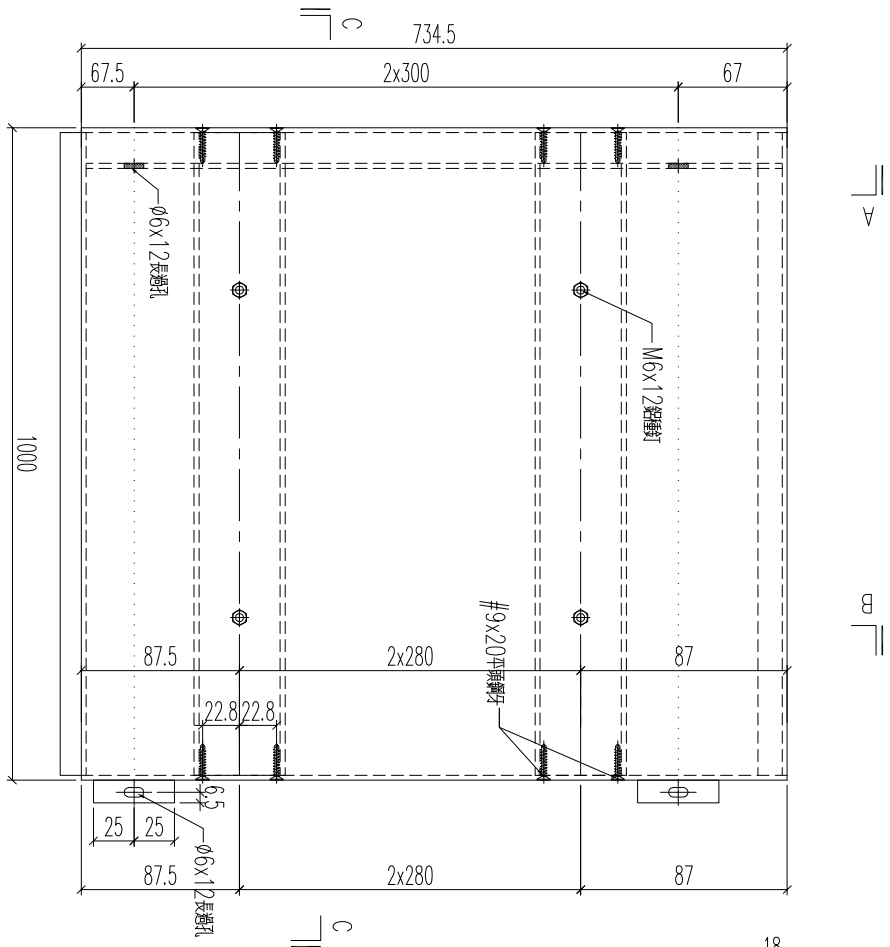
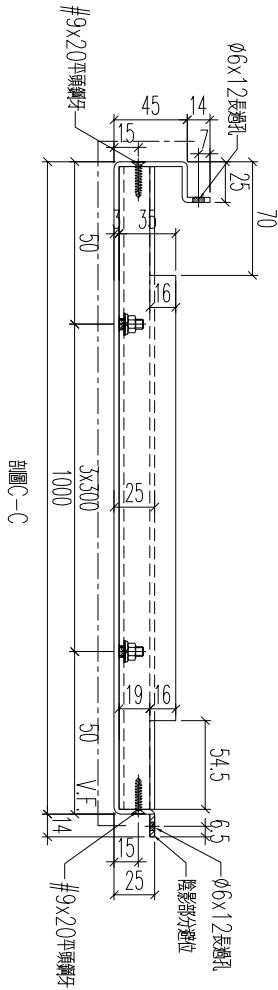
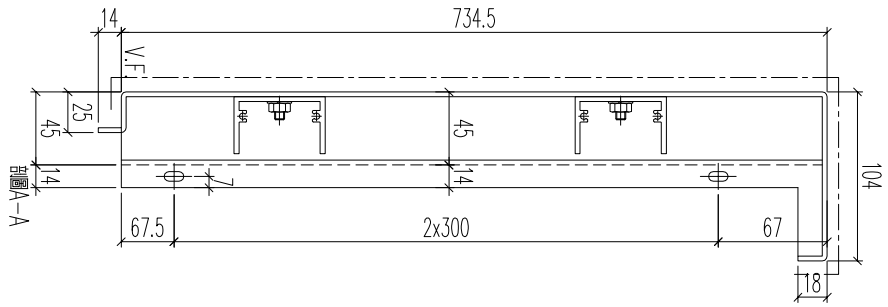


加工數量：1

名稱	鋁板加工圖	制圖	H	20251118	修改		
材料	3mm厚鋁板	復核	LRA	20251118	日期		
顏色	240806	批准			圖號	J861-GS-LB15	

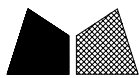


工程號	J861	地盤	己連拿利
-----	------	----	------

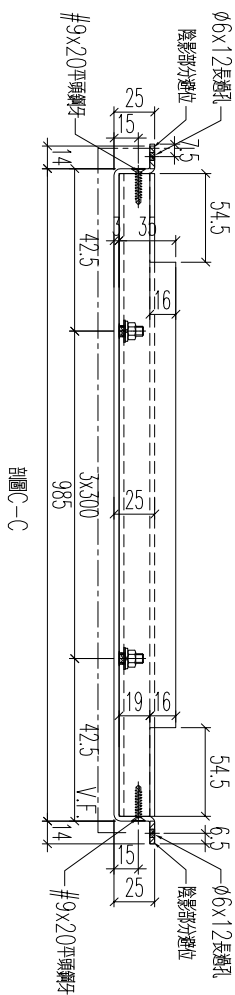
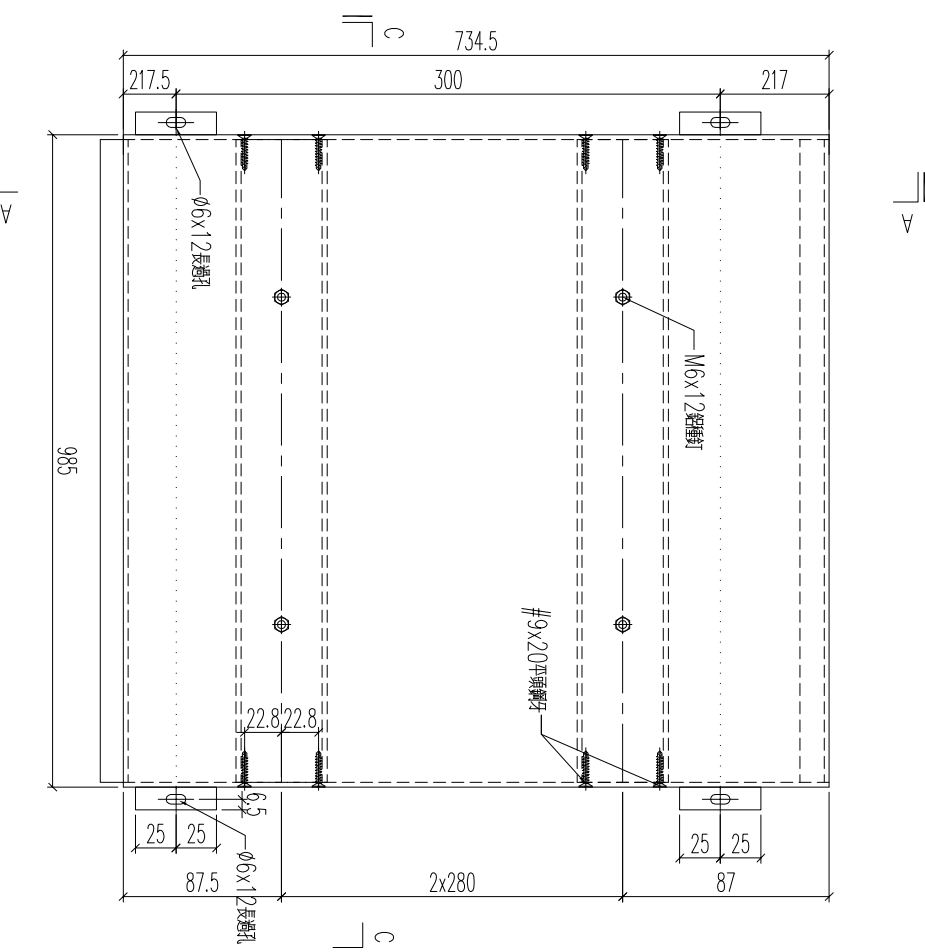
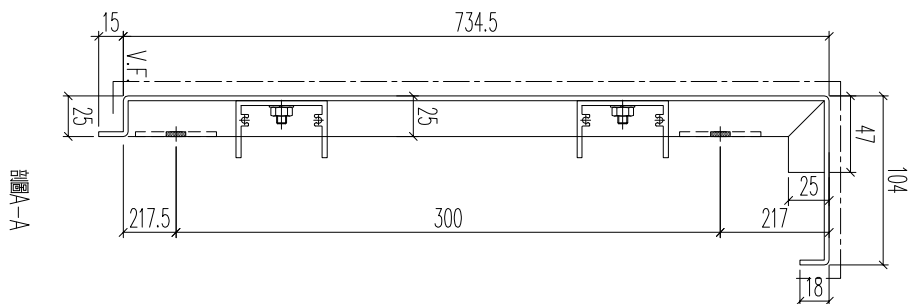


加工數量：1

名稱	鋁板加工圖	制圖	H	20251118	修改		
材料	3mm厚鋁板	復核	LRA	20251118	日期		
顏色	--	批准			圖號	J861-GS-LB16	

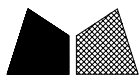


工程號 J861 地盤 己連拿利

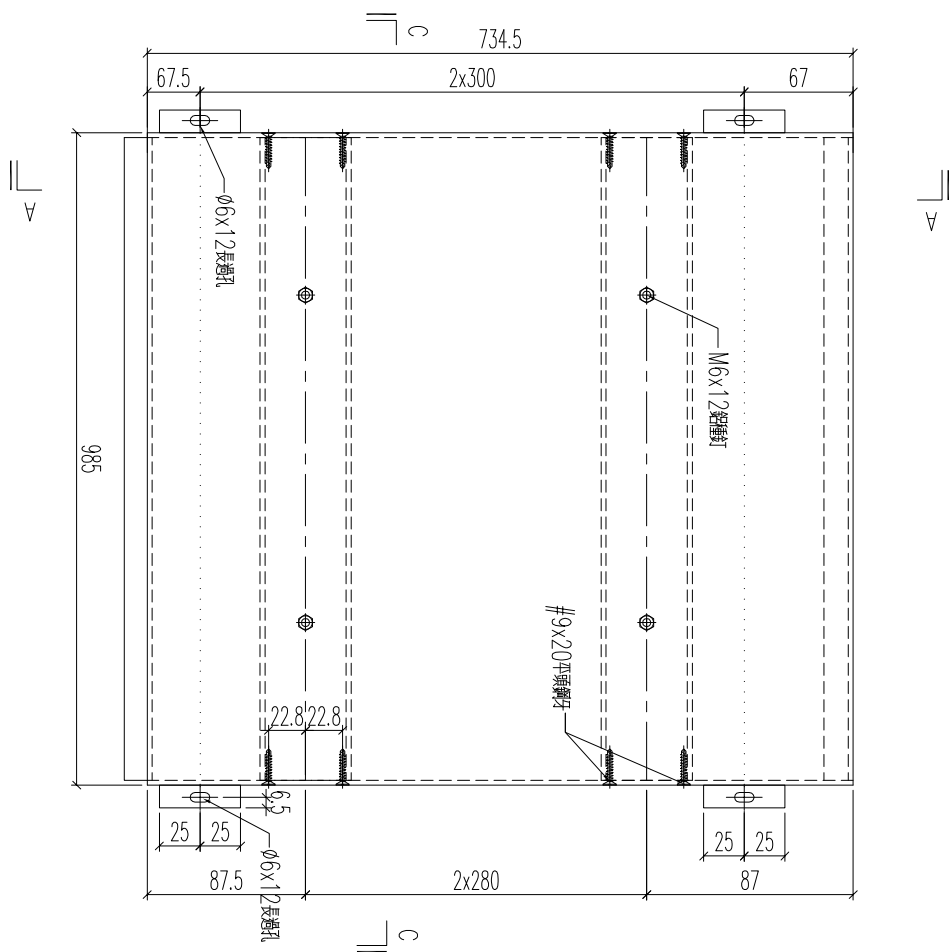
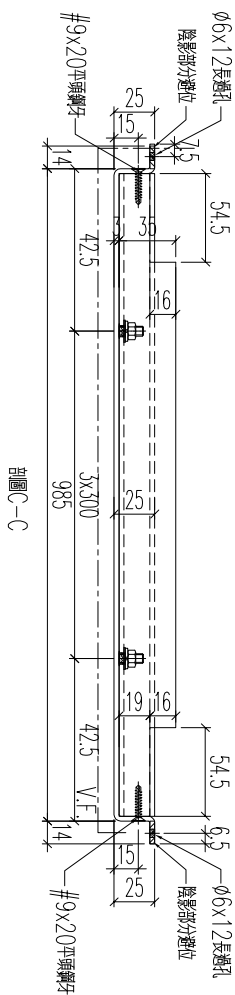
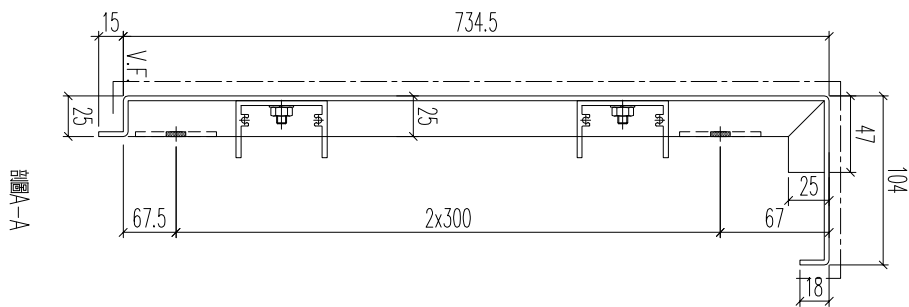


加工數量：1

名稱	鋁板加工圖	制圖	H	20251118	修改		
材料	3mm厚鋁板	復核	LRA	20251118	日期		
顏色	--	批准			圖號	J861-GS-LB17	

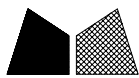


工程號 J861 地盤 己連拿利



加工數量: 1

名稱	鋁板加工圖	制圖	H	20251118	修改		
材料	3mm厚鋁板	復核	LRA	20251118	日期		
顏色	--	批准			圖號	J861-GS-LB18	

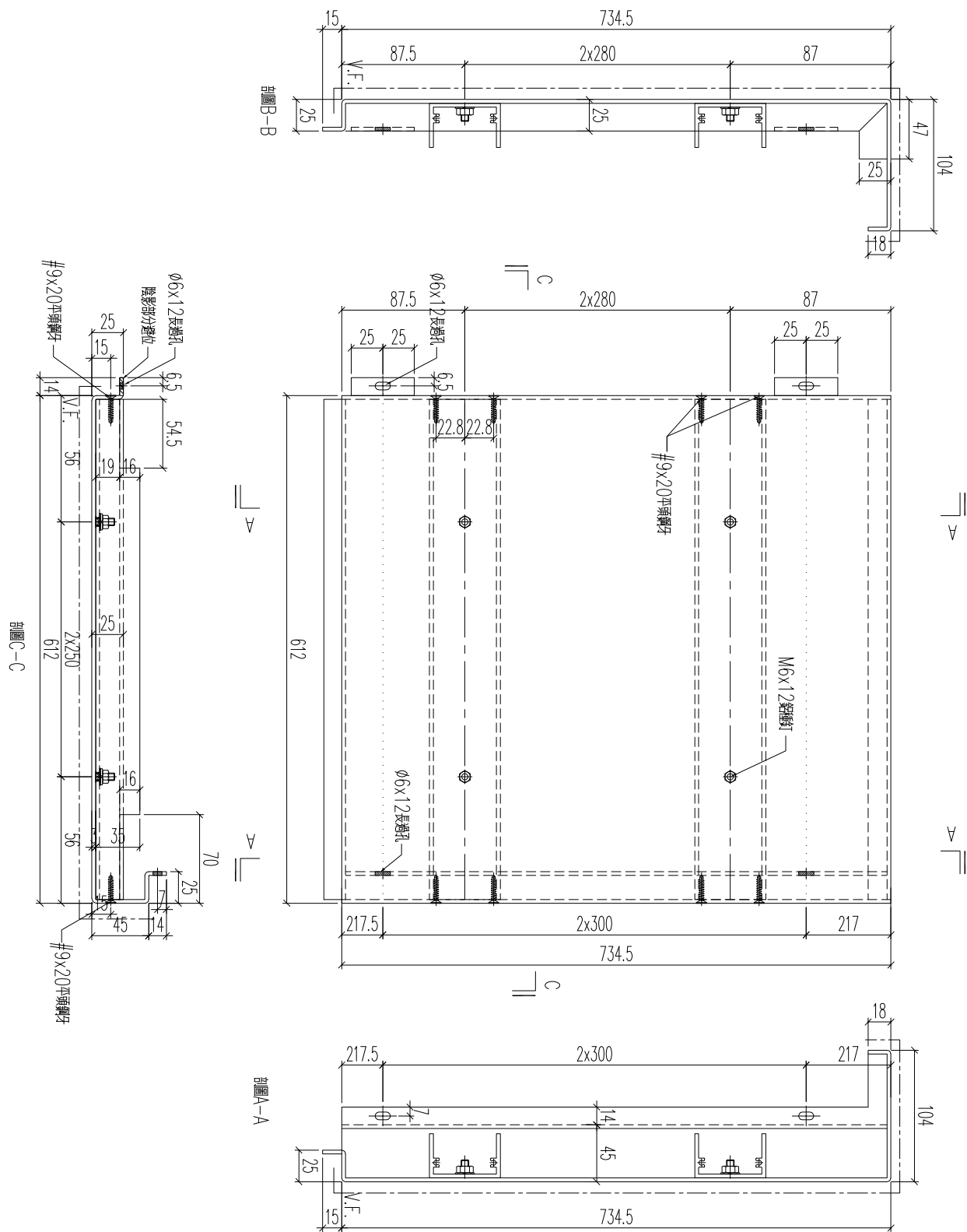


工程號

J861

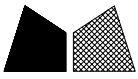
地盤

己連拿利

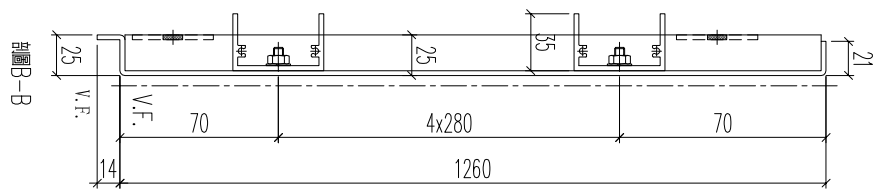
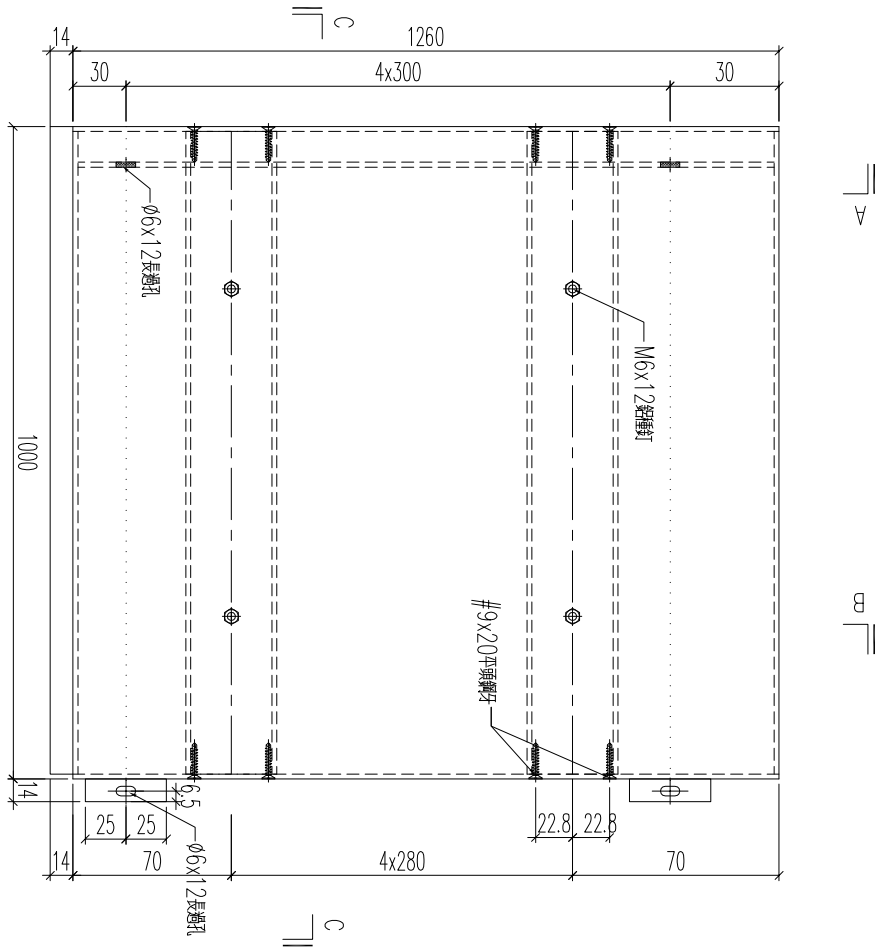
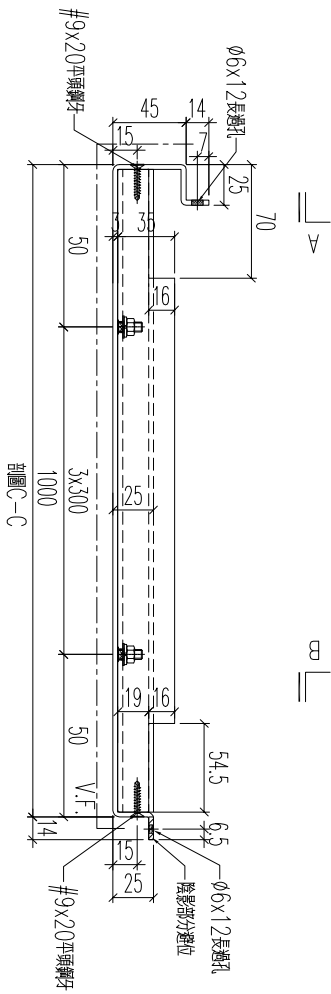
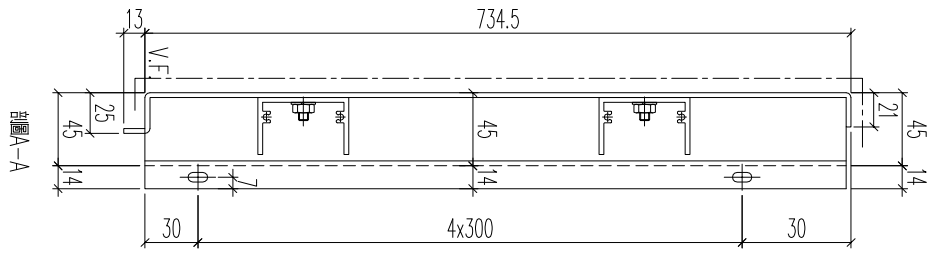


加工數量: 1

名稱	鋁板加工圖	制圖	H	20251118	修改		
材料	3mm厚鋁板	復核	LRA	20251118	日期		
顏色	--	批准			圖號	J861-GS-LB19	

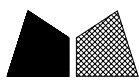


工程號	J861	地盤	己連拿利
-----	------	----	------

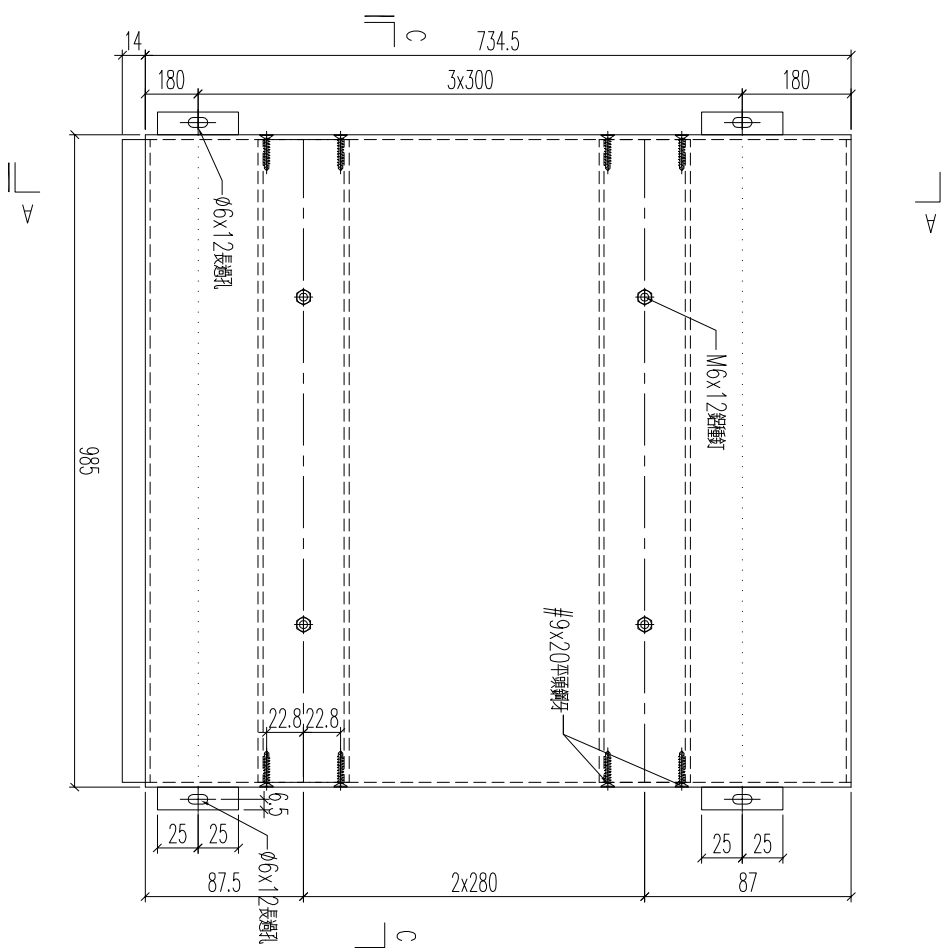
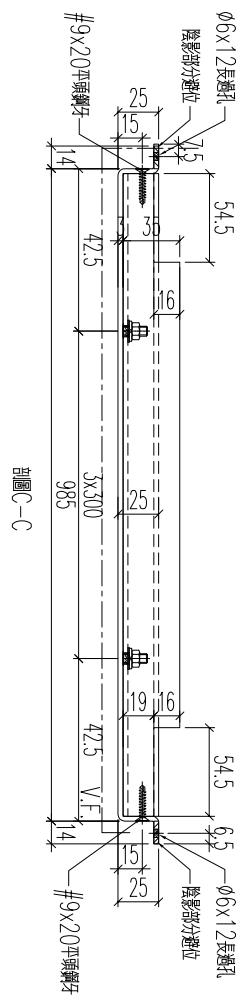
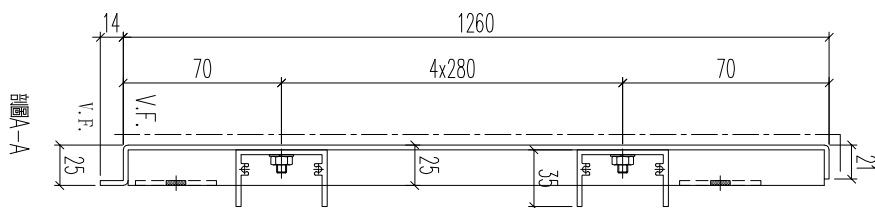


加工數量：1

名稱	鋁板加工圖	制圖	H	20251118	修改			
材料	3mm厚鋁板	復核	LRA	20251118	日期			
顏色	--	批准			圖號	J861-GS-LB16a		

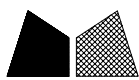


工程號	J861	地盤	己連拿利
-----	------	----	------

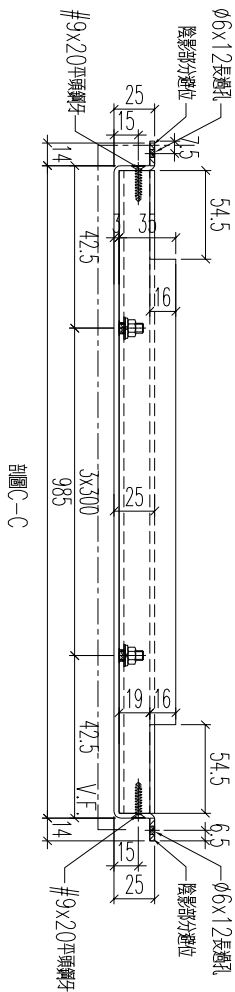
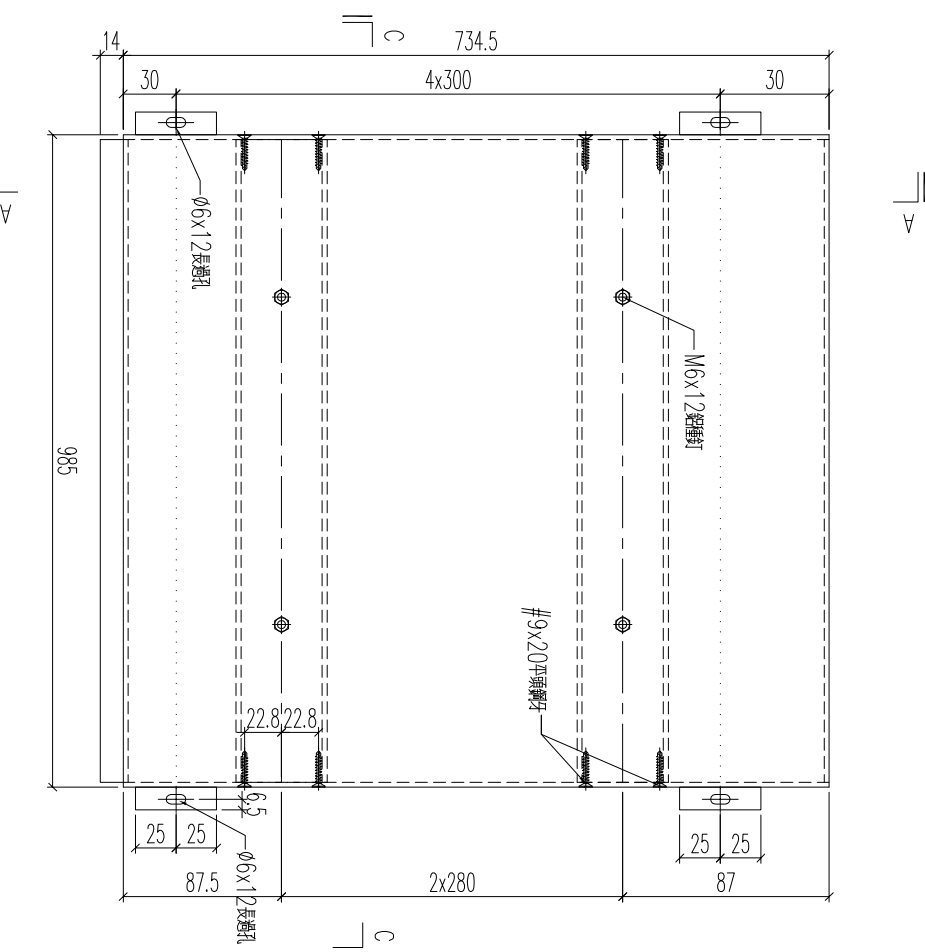
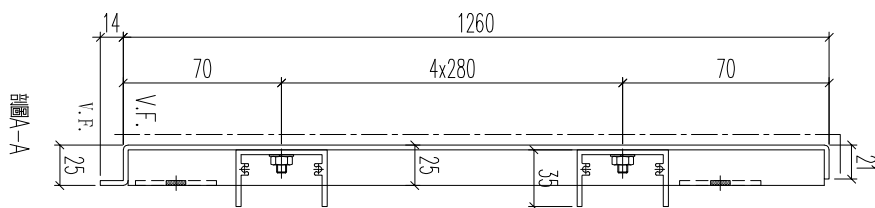


加工數量: 1

名稱	鋁板加工圖	制圖	H	20251118	修改		
材料	3mm厚鋁板	復核	LRA	20251118	日期		
顏色	--	批准			圖號	J861-GS-LB17a	

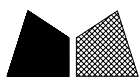


工程號	J861	地盤	己連拿利
-----	------	----	------

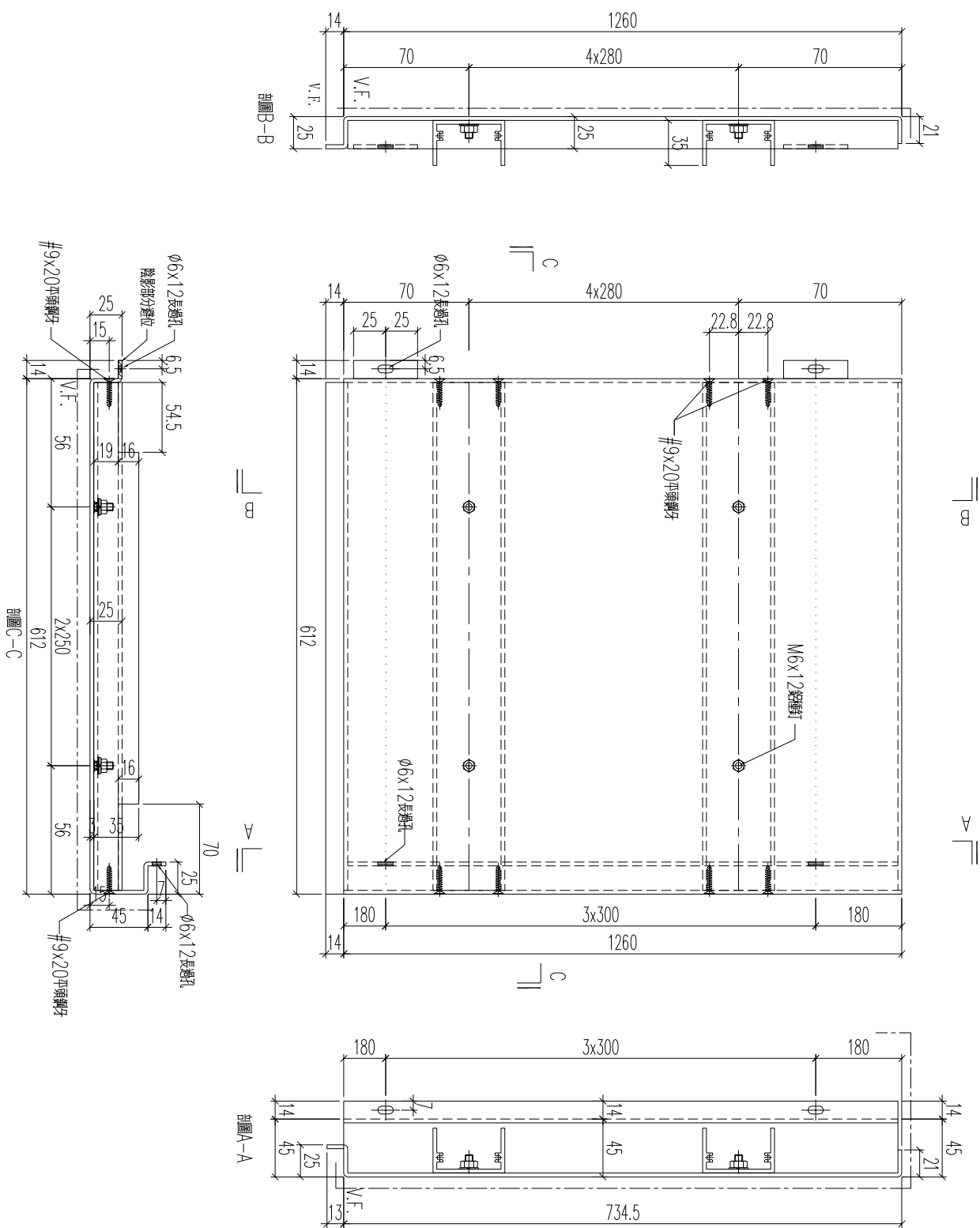


加工數量: 1

名稱	鋁板加工圖	制圖	H	20251118	修改		
材料	3mm厚鋁板	復核	LRA	20251118	日期		
顏色	--	批准			圖號	J861-GS-LB18a	



工程號	J861	地盤	己連拿利
-----	------	----	------

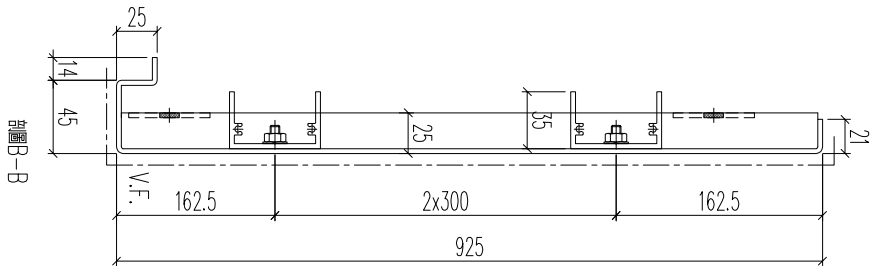
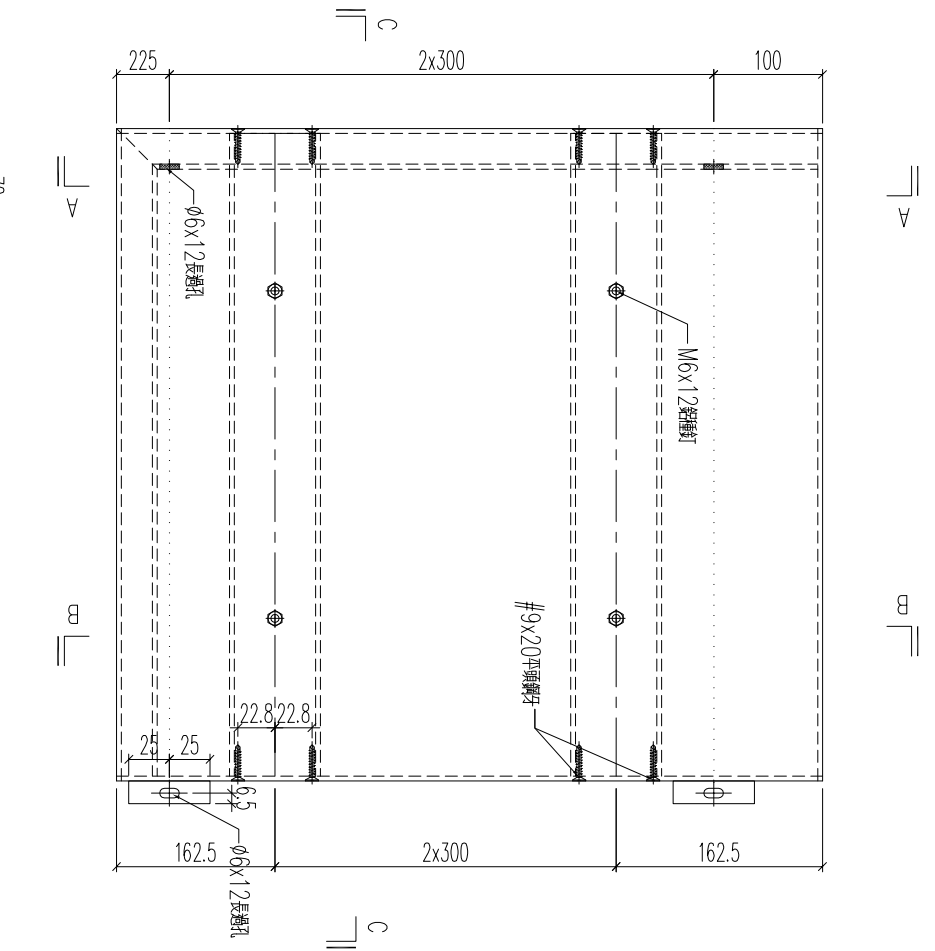
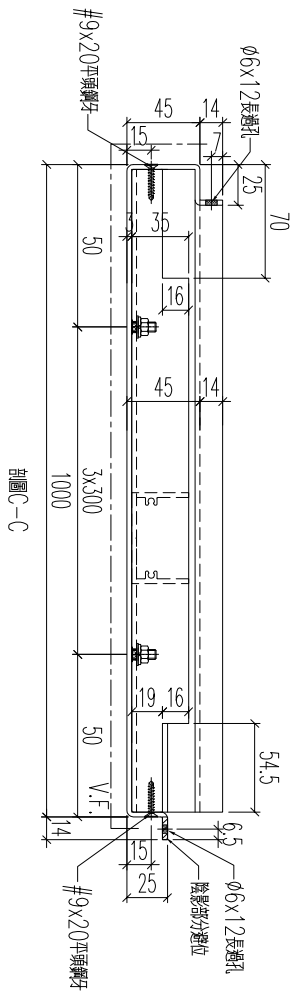
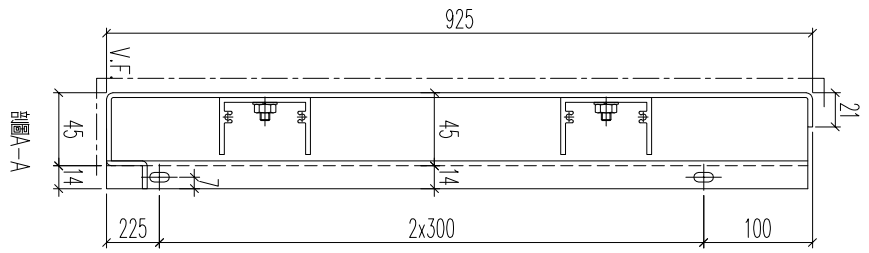


加工數量：1

名稱	鋁板加工圖	制圖	H	20251118	修改		
材料	3mm厚鋁板	復核	LRA	20251118	日期		
顏色	--	批准			圖號	J861-GS-LB19a	

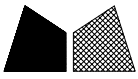


工程號	J861	地盤	己連拿利
-----	------	----	------

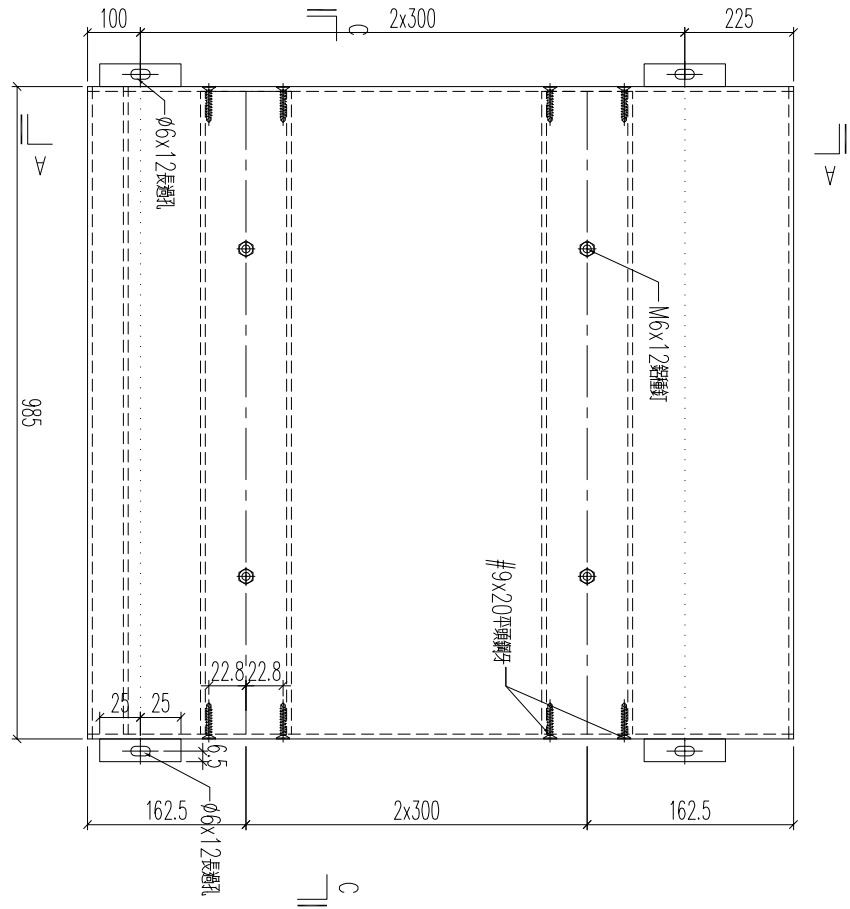
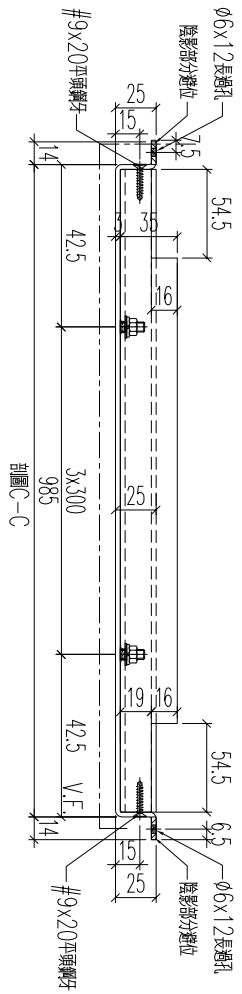
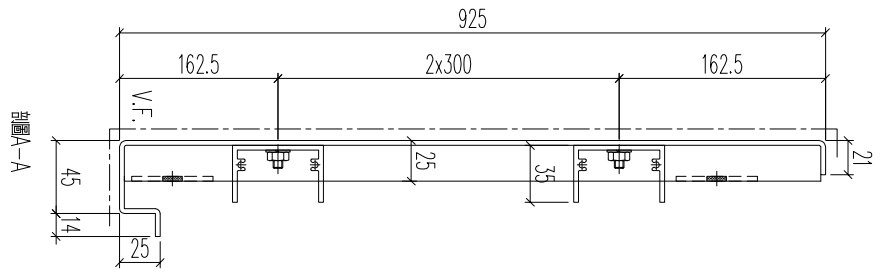


加工數量：1

名稱	鋁板加工圖	制圖	H	20251118	修改		
材料	3mm厚鋁板	復核	LRA	20251118	日期		
顏色	--	批准			圖號	J861-GS-LB16b	

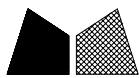


工程號	J861	地盤	己連拿利
-----	------	----	------

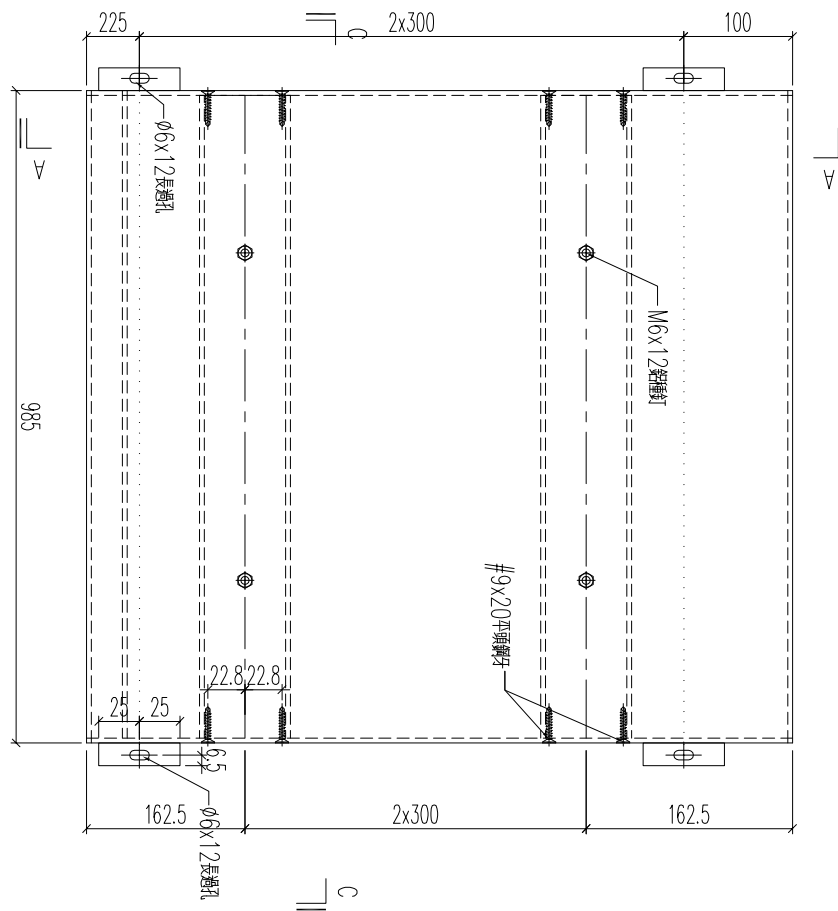
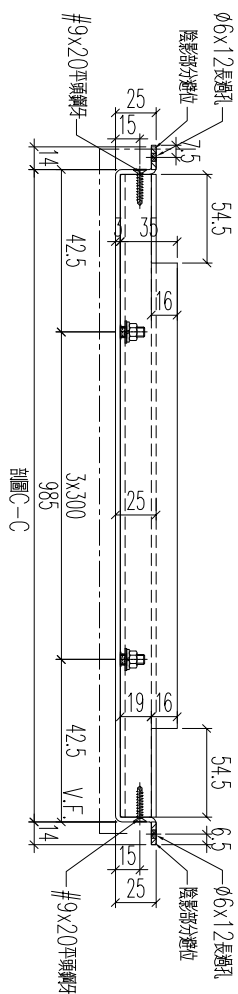
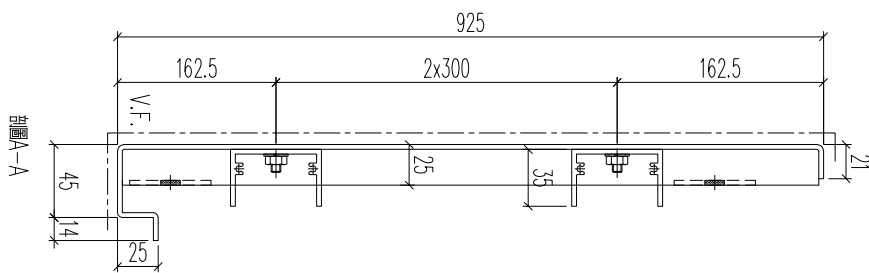


加工數量：1

名稱	鋁板加工圖	制圖	H	20251118	修改		
材料	3mm厚鋁板	復核	LRA	20251118	日期		
顏色	--	批准			圖號	J861-GS-LB17b	

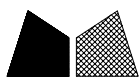


工程號 J861 地盤 己連拿利

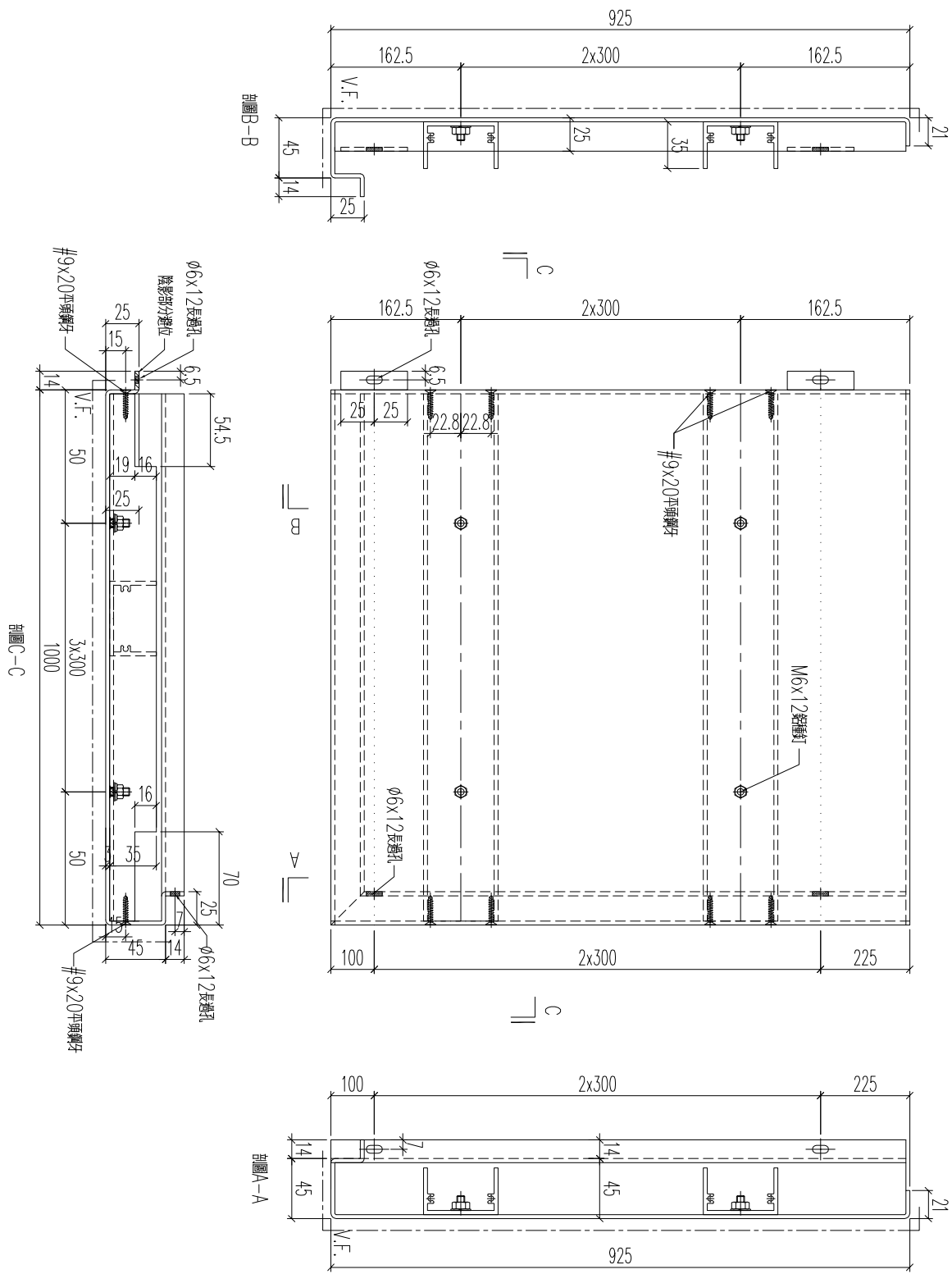


加工數量：1

名稱	鋁板加工圖	制圖	H	20251118	修改		
材料	3mm厚鋁板	復核	LRA	20251118	日期		
顏色	--	批准			圖號	J861-GS-LB18b	



工程號 J861 地盤 己連拿利

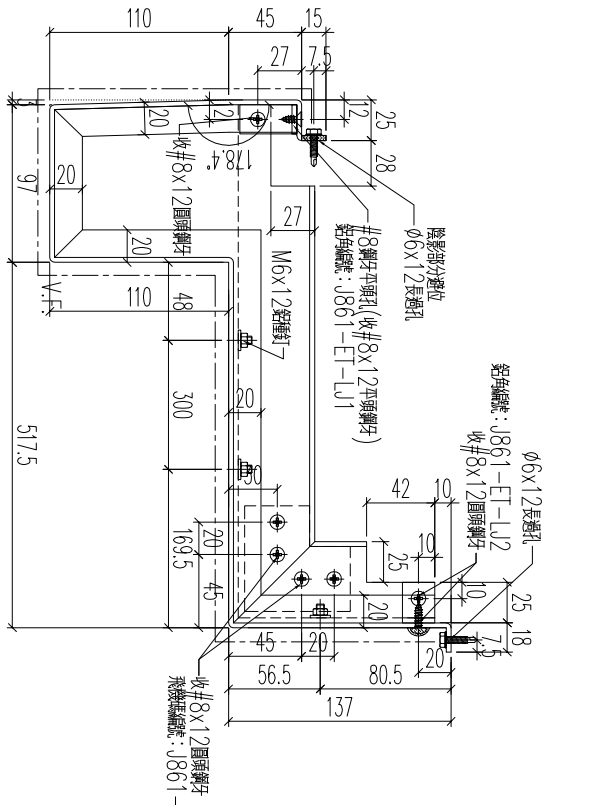


加工數量: 1

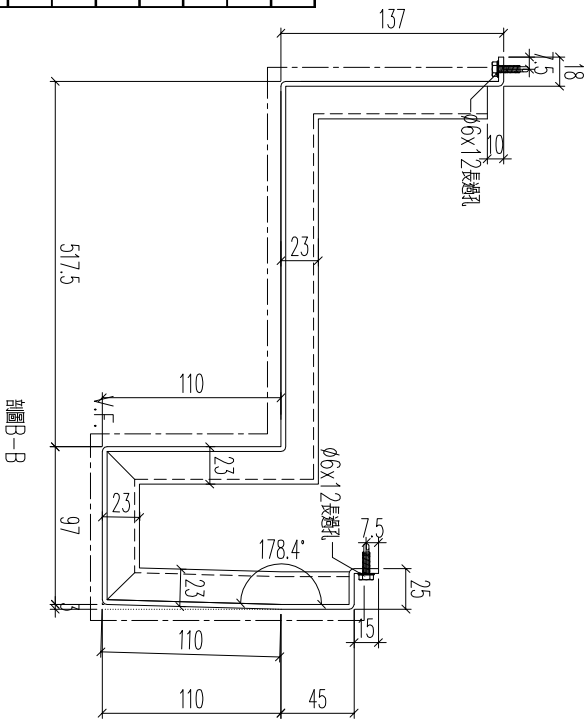
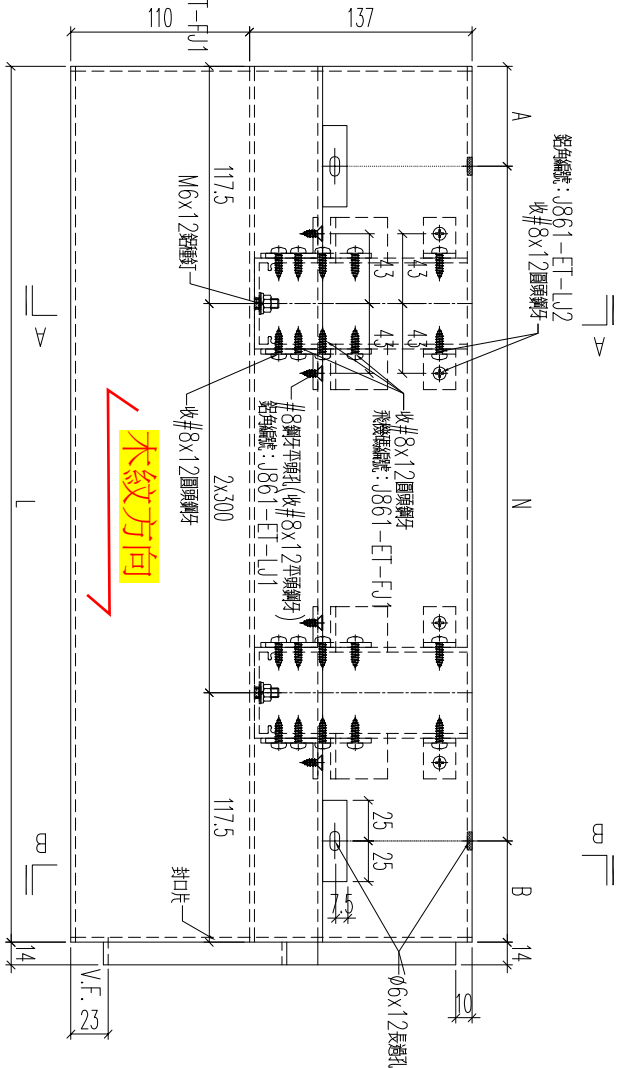
名稱	鋁板加工圖	制圖	H	20251118	修改		
材料	3mm厚鋁板	復核	LRA	20251118	日期		
顏色	--	批准			圖號	J861-GS-LB19b	



工程號	J861	地盤	己連拿利		
鋁板編號	數量	長度L	A	N	B
J861-ET-LB2	1	835	117.5	2	300
J861-ET-LB3	1	835	117.5	2	300
J861-ET-LB4	1	835	117.5	2	300
J861-ET-LB5	1	835	105	2	300
J861-ET-LB6	1	835	50	2	300
J861-ET-LB7	1	835	50	2	300
J861-ET-LB8	1	835	185	2	300



剖面圖A-A

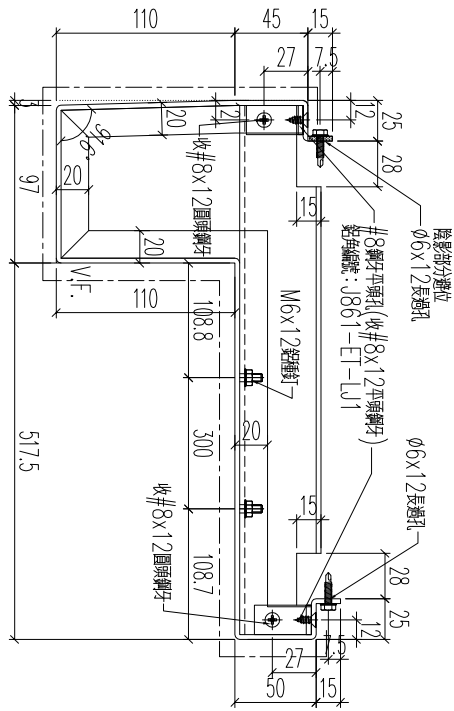


剖面圖B-B

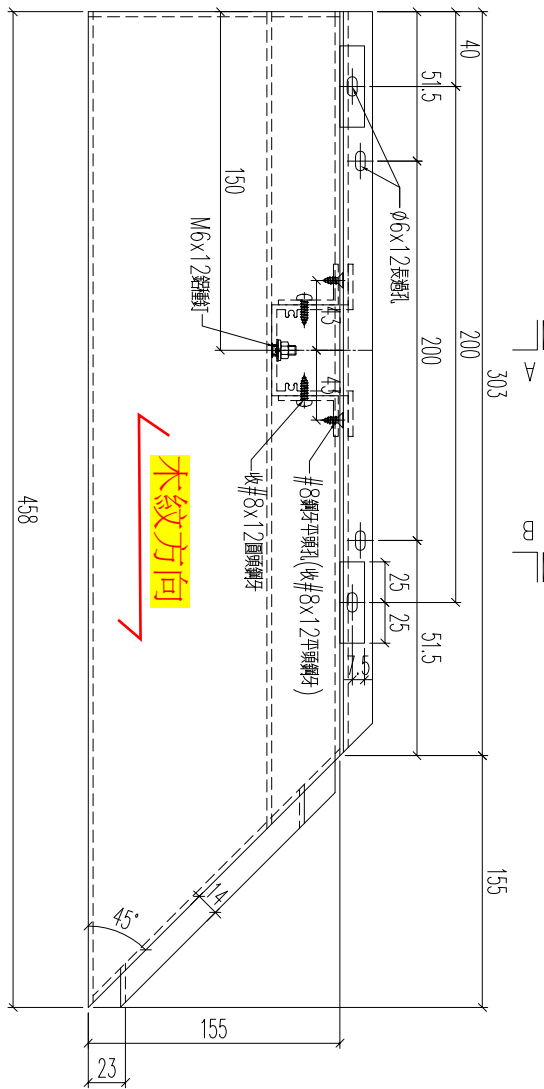
名稱	鋁板加工圖	制圖	H	20251118	修改	
材料	3mm厚鋁板	復核	LRA	20251118	日期	
顏色	--	批准			圖號	J861-ET-LB2



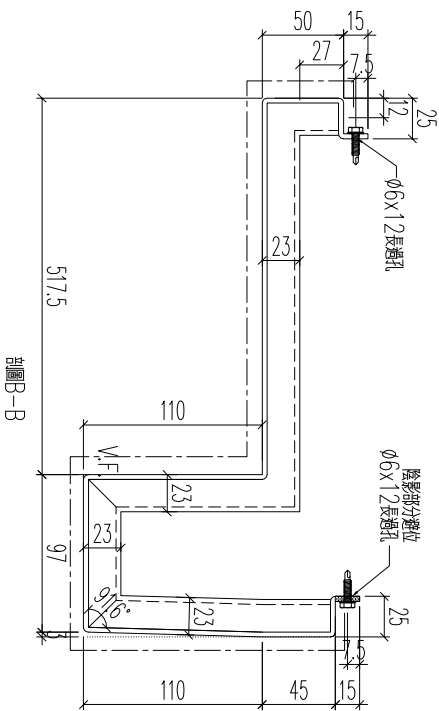
工程號	J861	地盤	己連拿利
-----	------	----	------



剖面A-A



加工數量: 1

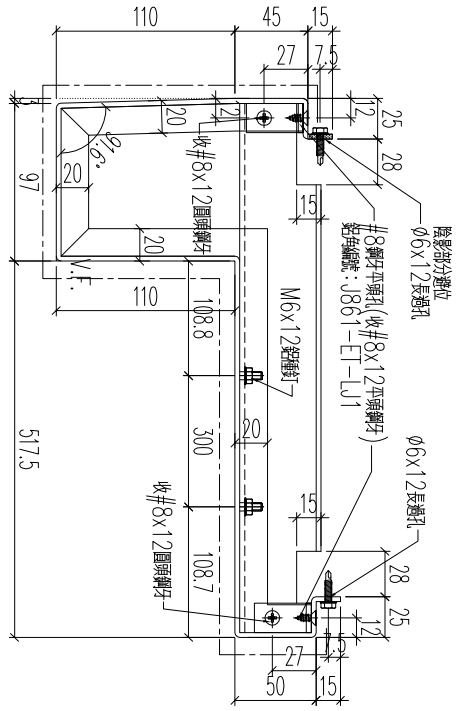


剖面B-B

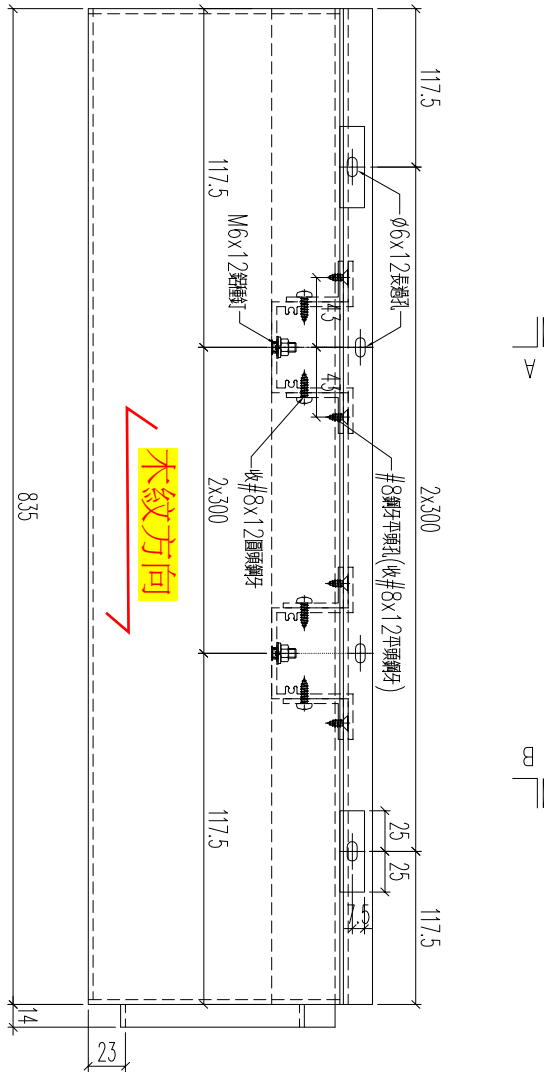
名稱	鋁板加工圖	制圖	H	20251118	修改		
材料	3mm厚鋁板	復核	LRA	20251118	日期		
顏色	--	批准			圖號	J861-ET-LB10	



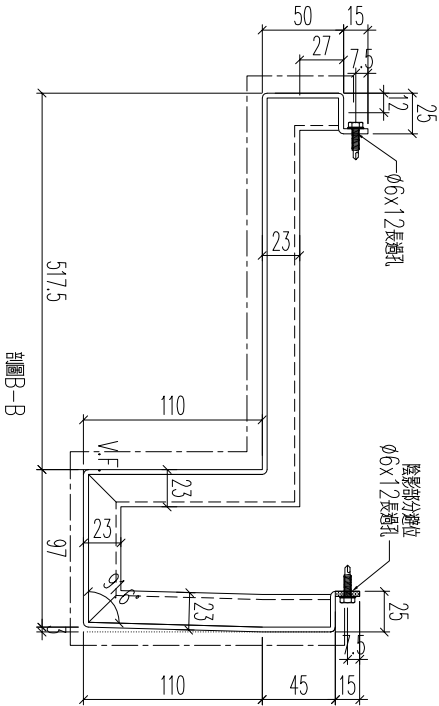
工程號 J861 地盤 己連拿利



剖面A-A

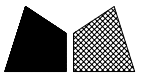


加工數量: 6

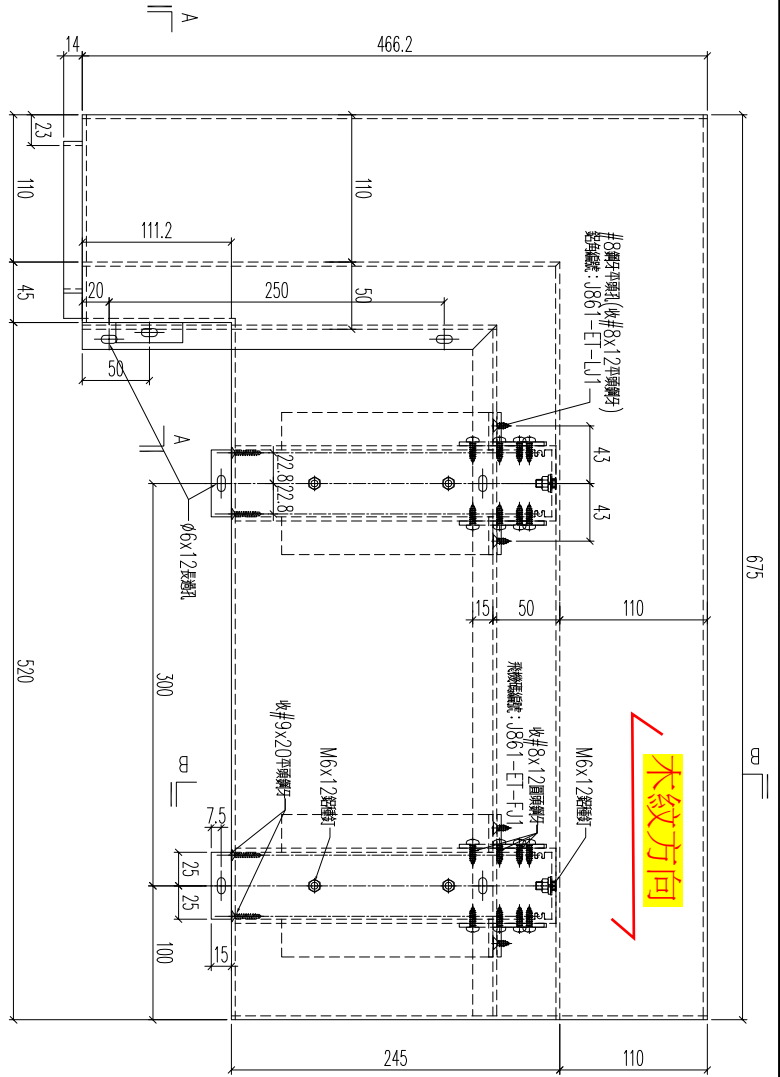
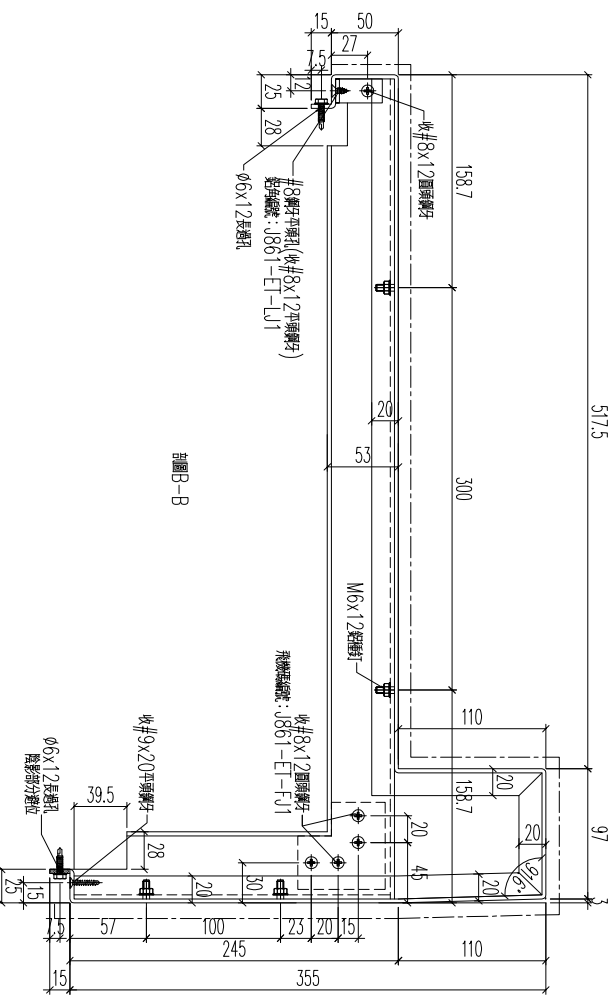
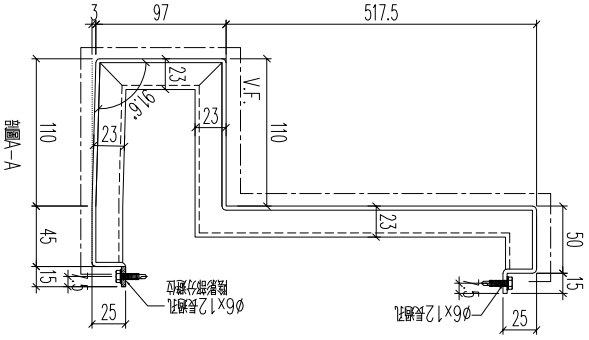


剖面B-B

名稱	鋁板加工圖	制圖	H	20251118	修改		
材料	3mm厚鋁板	復核	LRA	20251118	日期		
顏色	--	批准			圖號	J861-ET-LB11	



工程號 J861 地盤 已連拿利

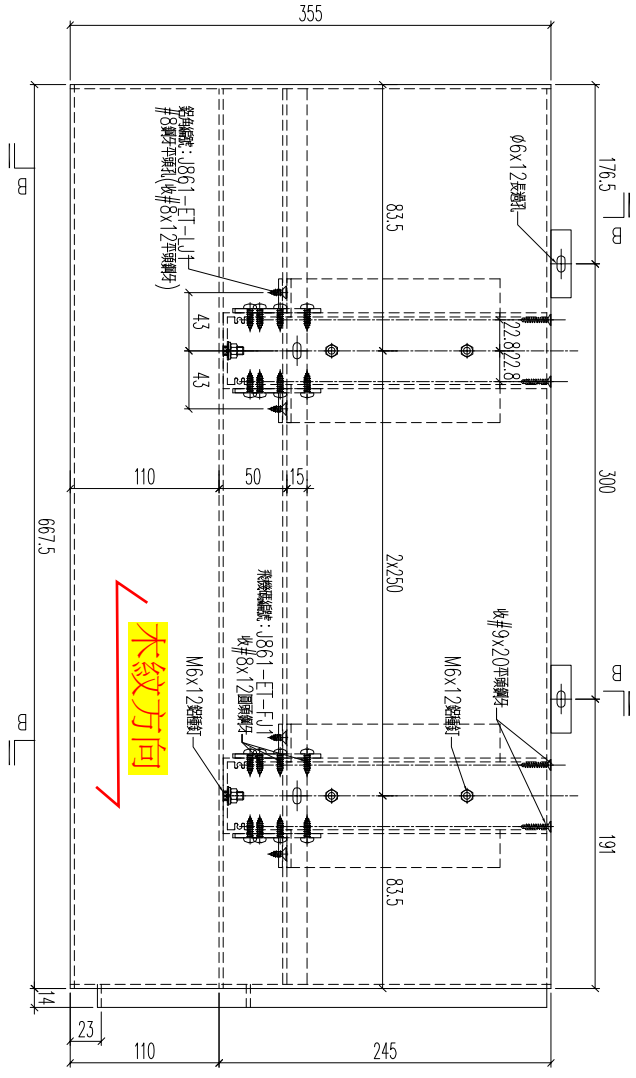
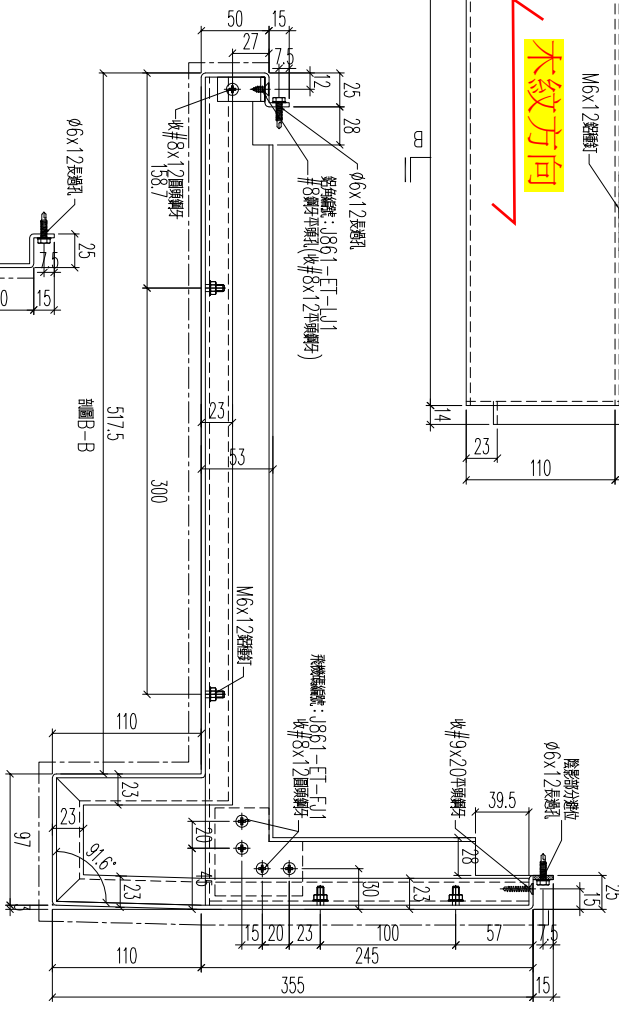
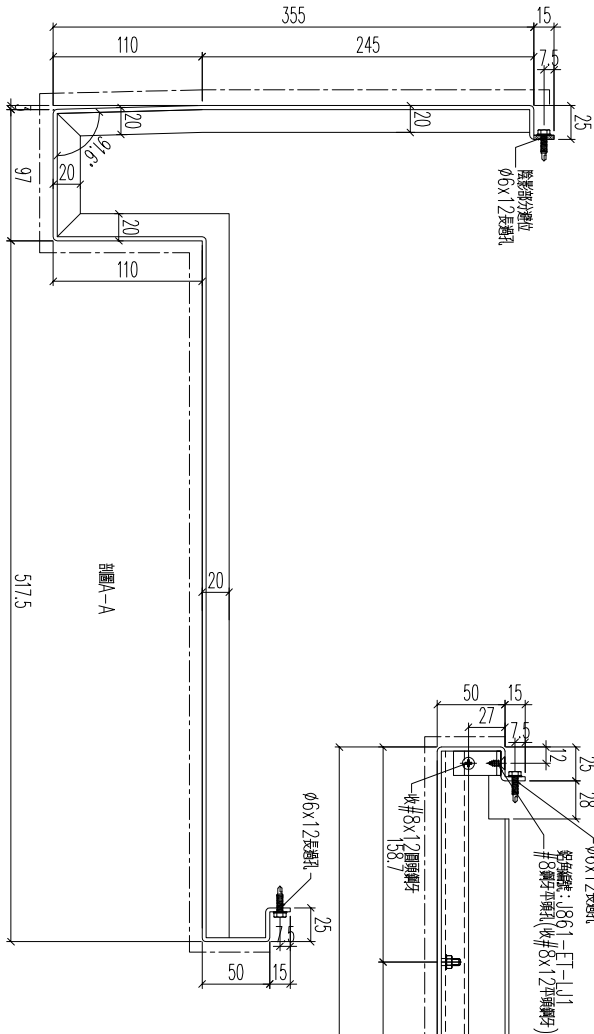


加工數量: 1

名稱	鋁板加工圖	制圖	H	20251118	修改	
材料	3mm厚鋁板	復核	LRA	20251118	日期	
顏色	--	批准			圖號	J861-ET-LB12

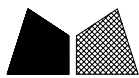


工程號	J861	地盤	己連拿利
-----	------	----	------



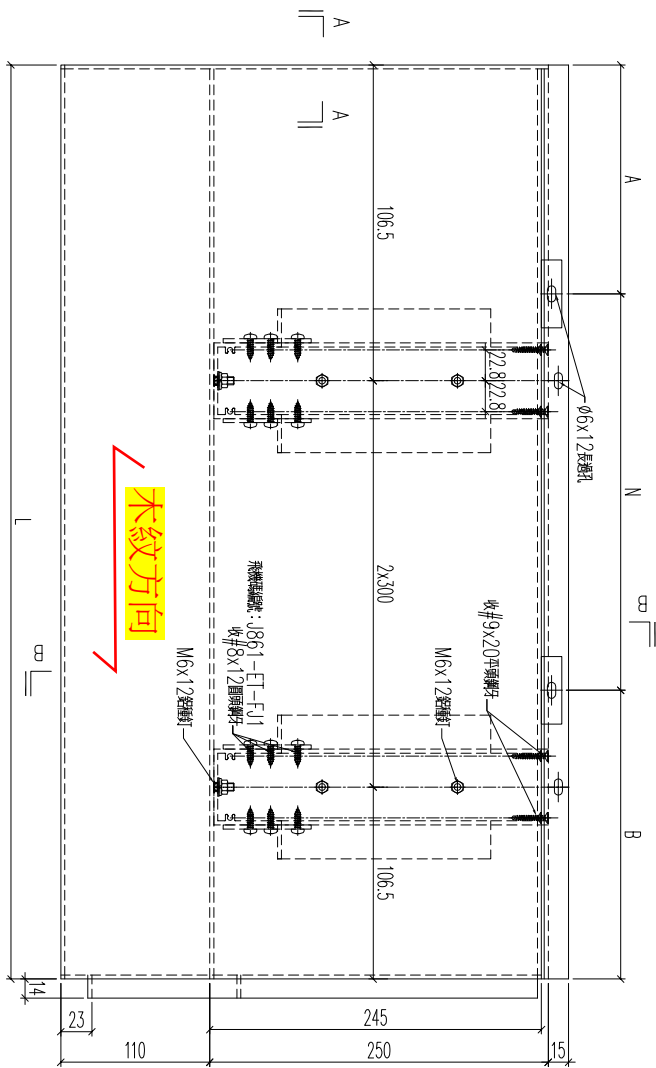
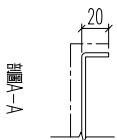
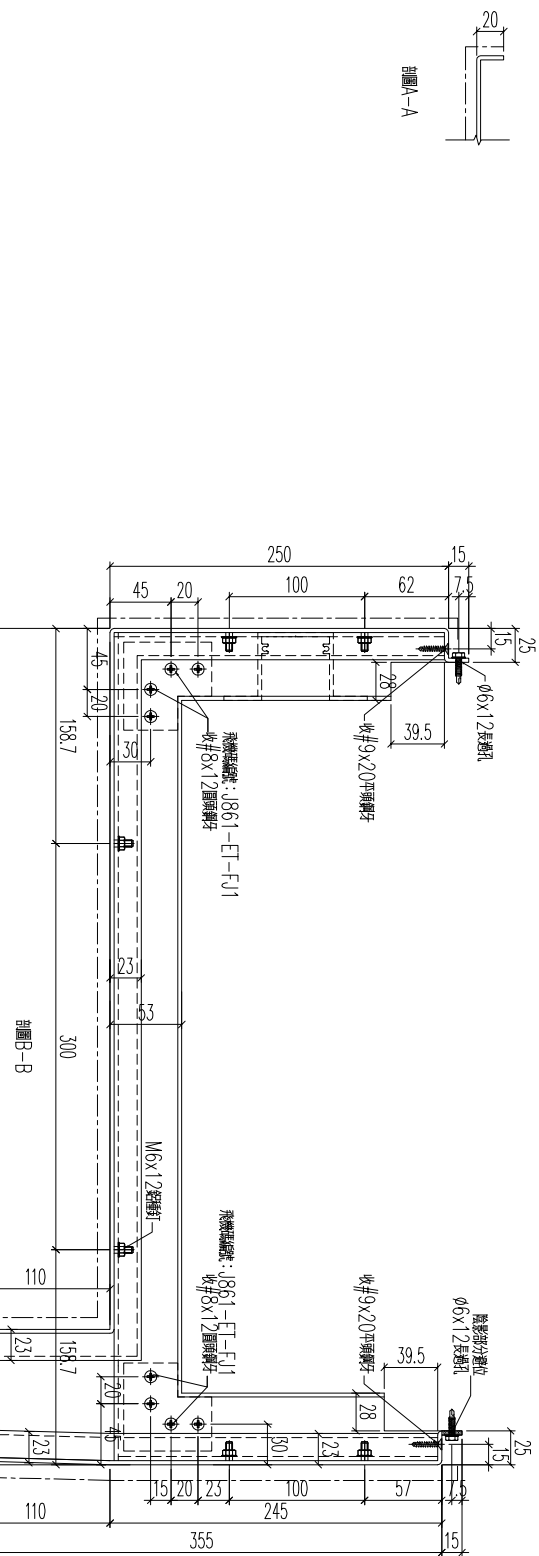
加工數量: 1

名稱	鋁板加工圖	制圖	H	20251118	修改		
材料	3mm厚鋁板	復核	LRA	20251118	日期		
顏色	--	批准			圖號	J861-ET-LB13	



工程號	J861	地盤	己連拿利
-----	------	----	------

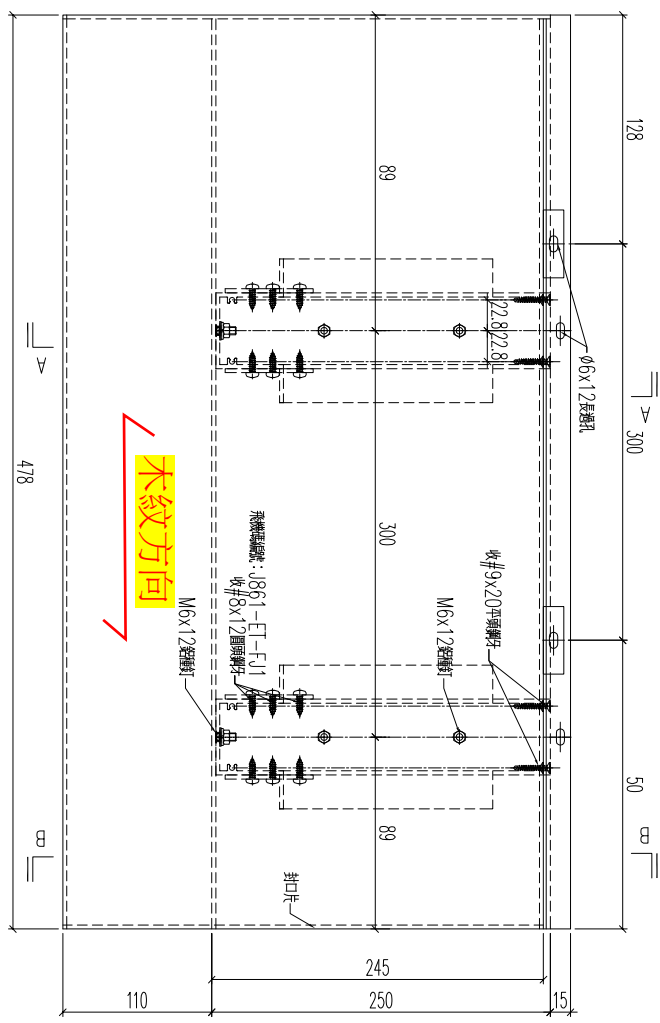
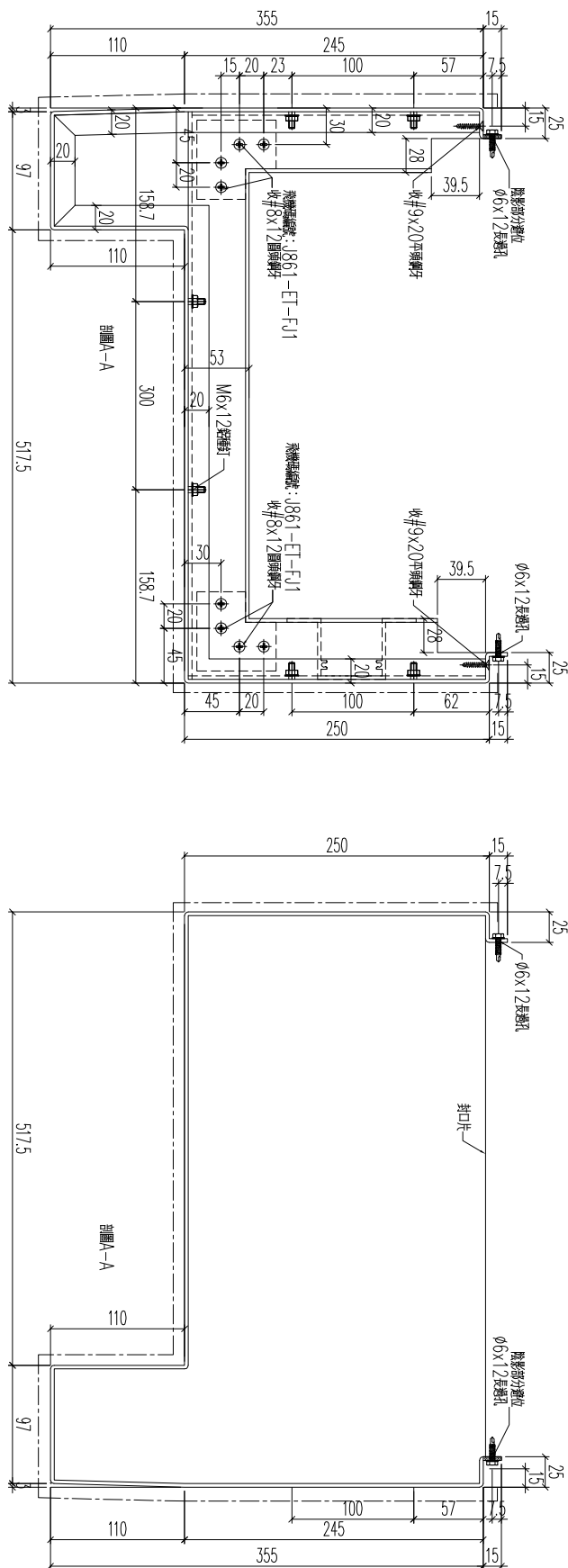
鋁板編號	數量	長度L	A	N	B
J861-ET-LB14	1	813	188	2	25
J861-ET-LB15	1	813	163	2	50
J861-ET-LB16	1	813	51	2	163



名稱	鋁板加工圖	制圖	H	20251118	修改		
材料	3mm厚鋁板	復核	LRA	20251118	日期		
顏色	--	批准			圖號	J861-ET-LB14	



工程號	J861	地盤	己連拿利
-----	------	----	------



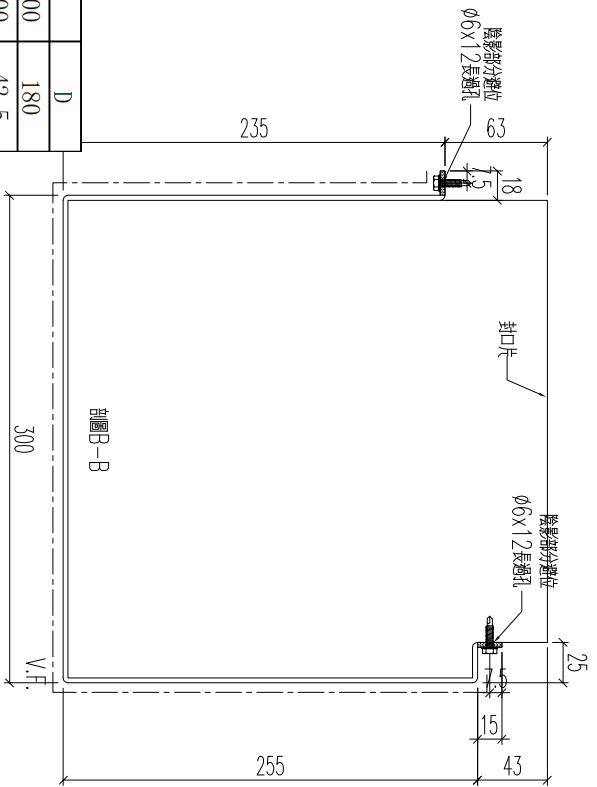
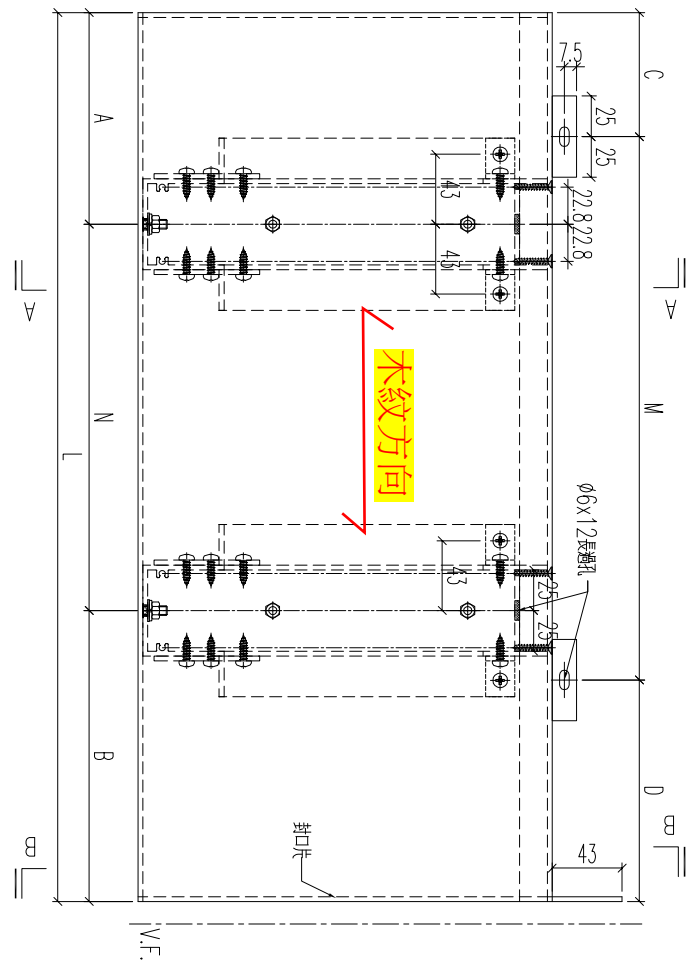
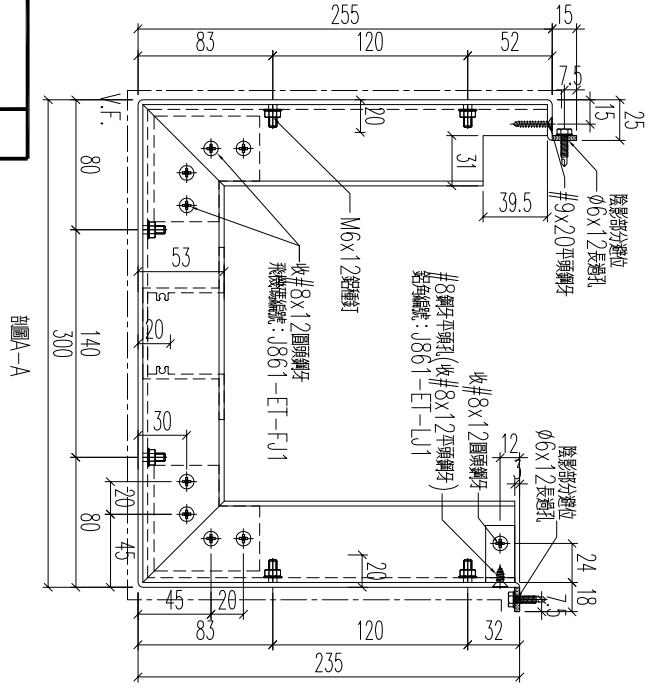
加工數量：1

名稱	鋁板加工圖	制圖	H	20251118	修改		
材料	3mm厚鋁板	復核	LRA	20251118	日期		
顏色	--	批准			圖號	J861-ET-LB17	



工程號 J861 地盤 已連拿利

鋁板編號	數量	長度L	A	N	B	C	M	D
J861-ET-LB20	1	961	75.5	3	75.5	180.5	2	180
J861-ET-LB61	1	1021.5	60.75	3	60.75	70	3	42.5

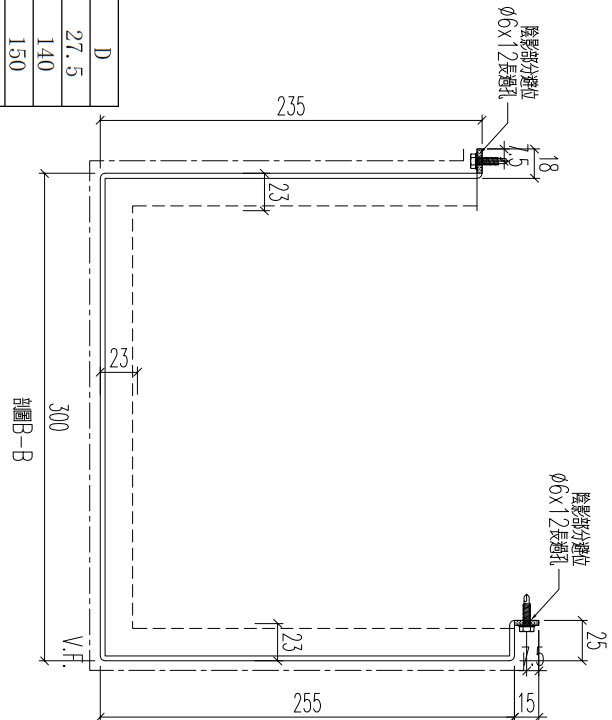
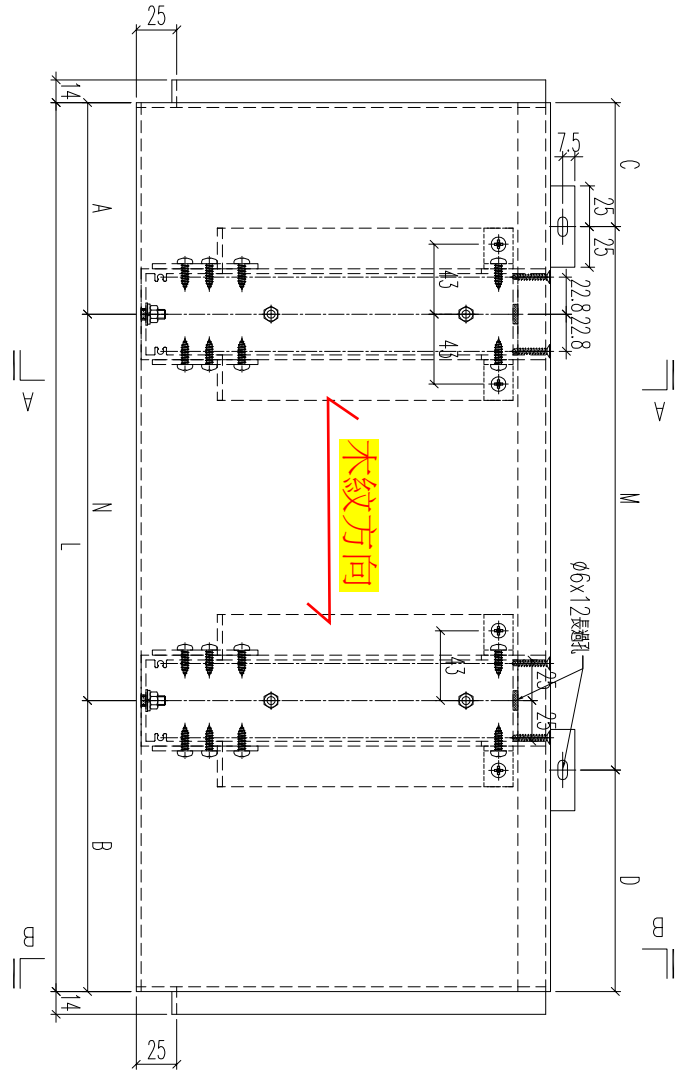
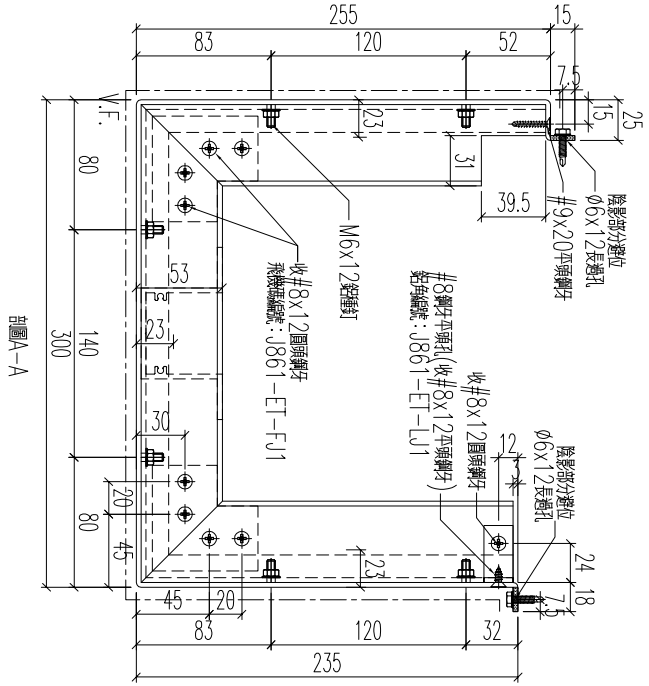


名稱	鋁板加工圖	制圖	H	20251118	修改	
材料	3mm厚鋁板	復核	LRA	20251118	日期	
顏色	--	批准			圖號	J861-ET-LB20



工程號 J861 地盤 己連拿利

鋁板編號	數量	長度L	A	N	B	C	M	D
J861-ET-LB27	1	652.5	76.25	2	x 250	76.25	25	x 300
J861-ET-LB31	1	840	120	2	x 300	120	100	x 300
J861-ET-LB35	1	840	120	2	x 300	120	90	x 300
J861-ET-LB60	1	737.5	118.75	2	x 250	118.75	68.5	x 300



名稱	鋁板加工圖	制圖	H	20251118	修改	
材料	3mm厚鋁板	復核	LRA	20251118	日期	
顏色	--	批准			圖號	J861-ET-LB27



工程號

J861

地盤

己連拿利

鋁板編號	數量	長度L	A	N	B	C	M	D
J861-ET-LB28	1	840	120	2	x 300	120	2	x 300
J861-ET-LB32	1	840	120	2	x 300	120	2	x 300
J861-ET-LB36	1	802.5	101.25	2	x 300	101.25	2	x 300

鋁板編號	數量	長度L	A	N	B	C	M	D
J861-ET-LB28	1	840	120	2	x 300	120	2	x 300
J861-ET-LB32	1	840	120	2	x 300	120	2	x 300
J861-ET-LB36	1	802.5	101.25	2	x 300	101.25	2	x 300

名稱
材料
顏色

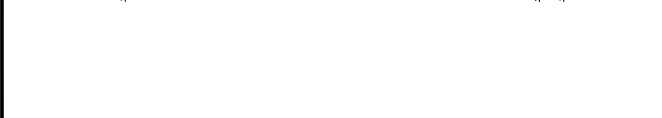
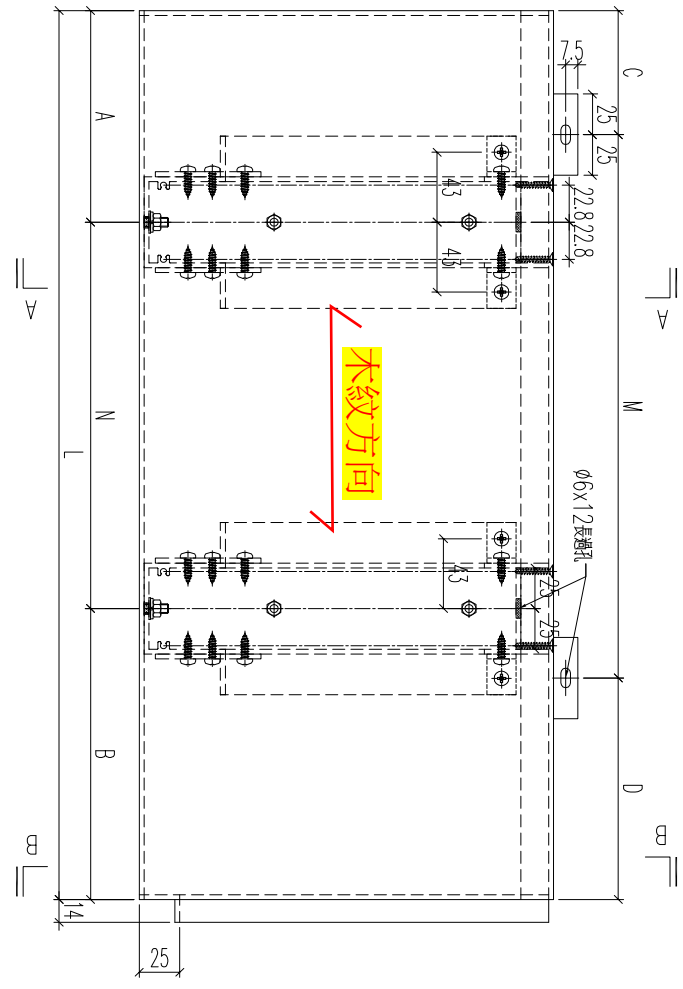
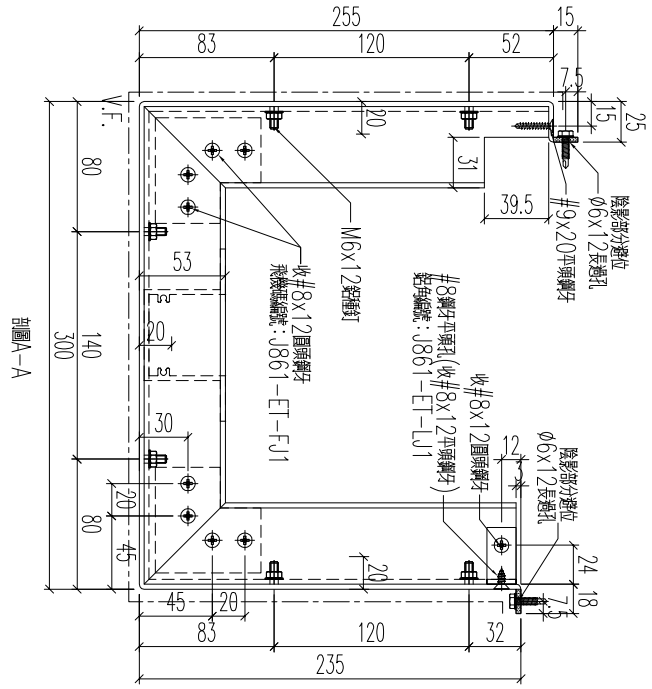
鋁板加工圖
3mm厚鋁板
--

制圖
復核
批准

H
LRA
20251118
20251118

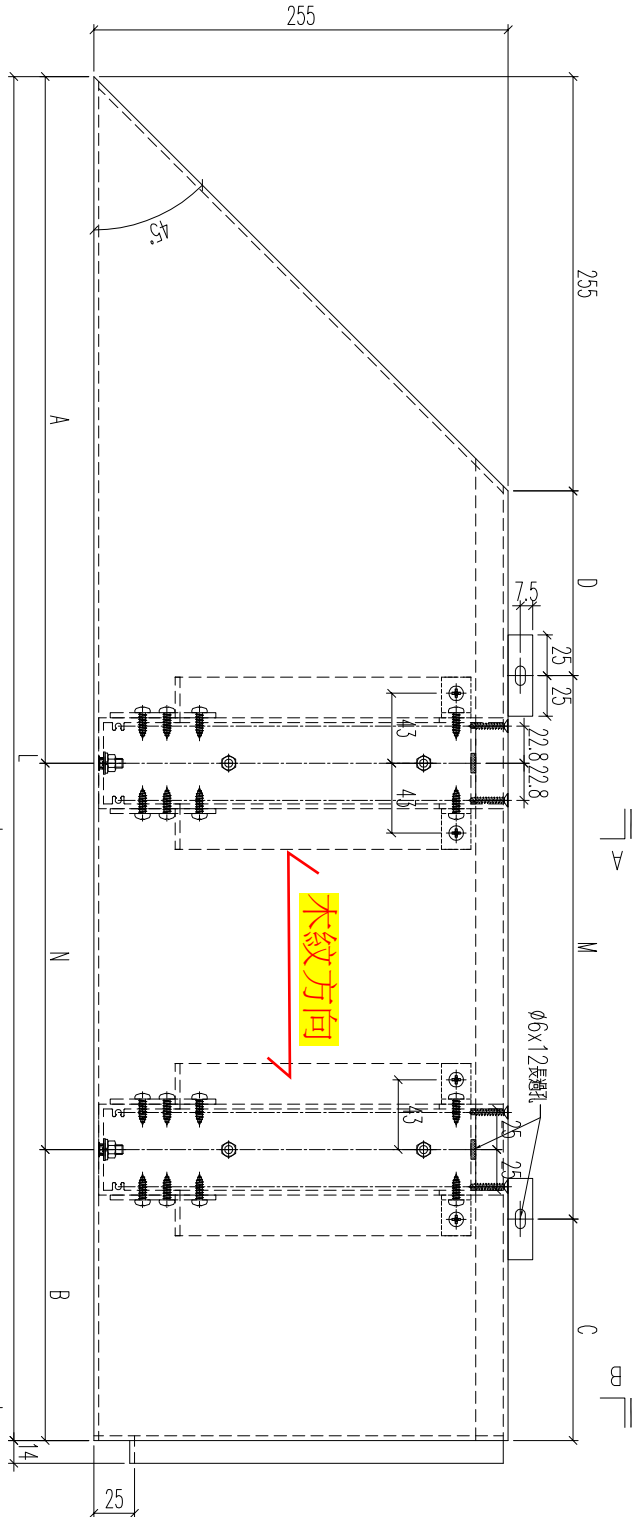
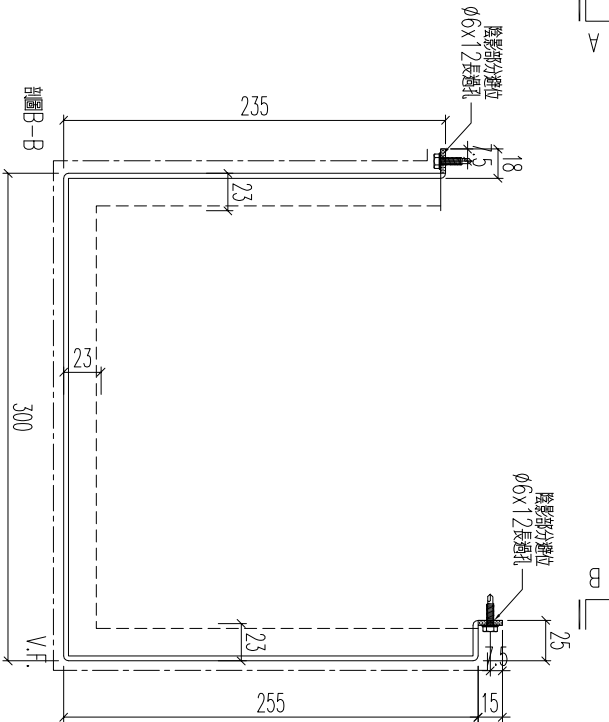
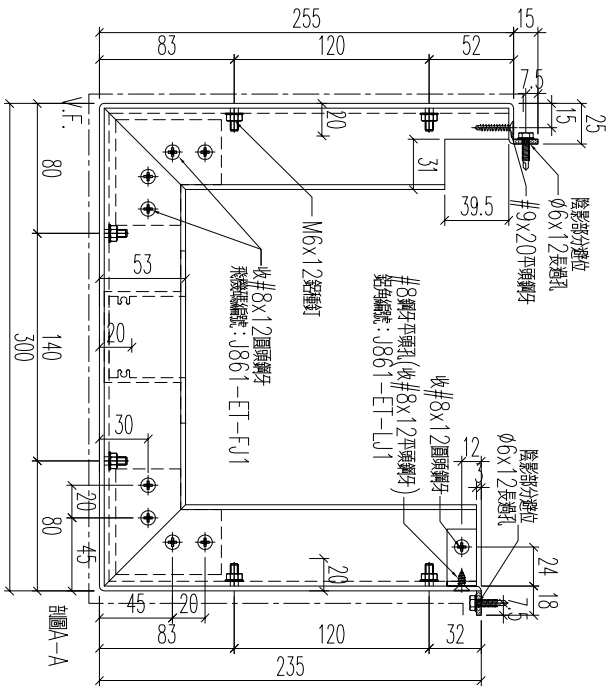
修改
日期
圖號

J861-ET-LB28



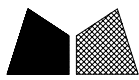


工程號 J861 地盤 己連拿利

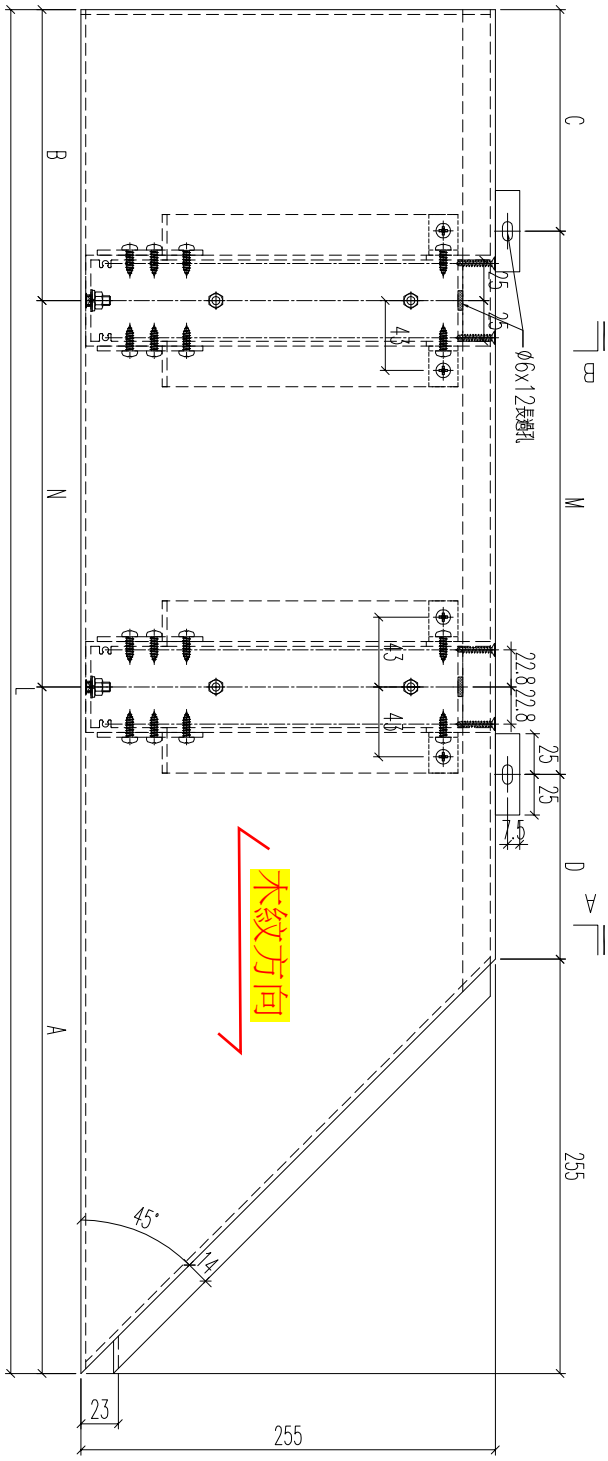
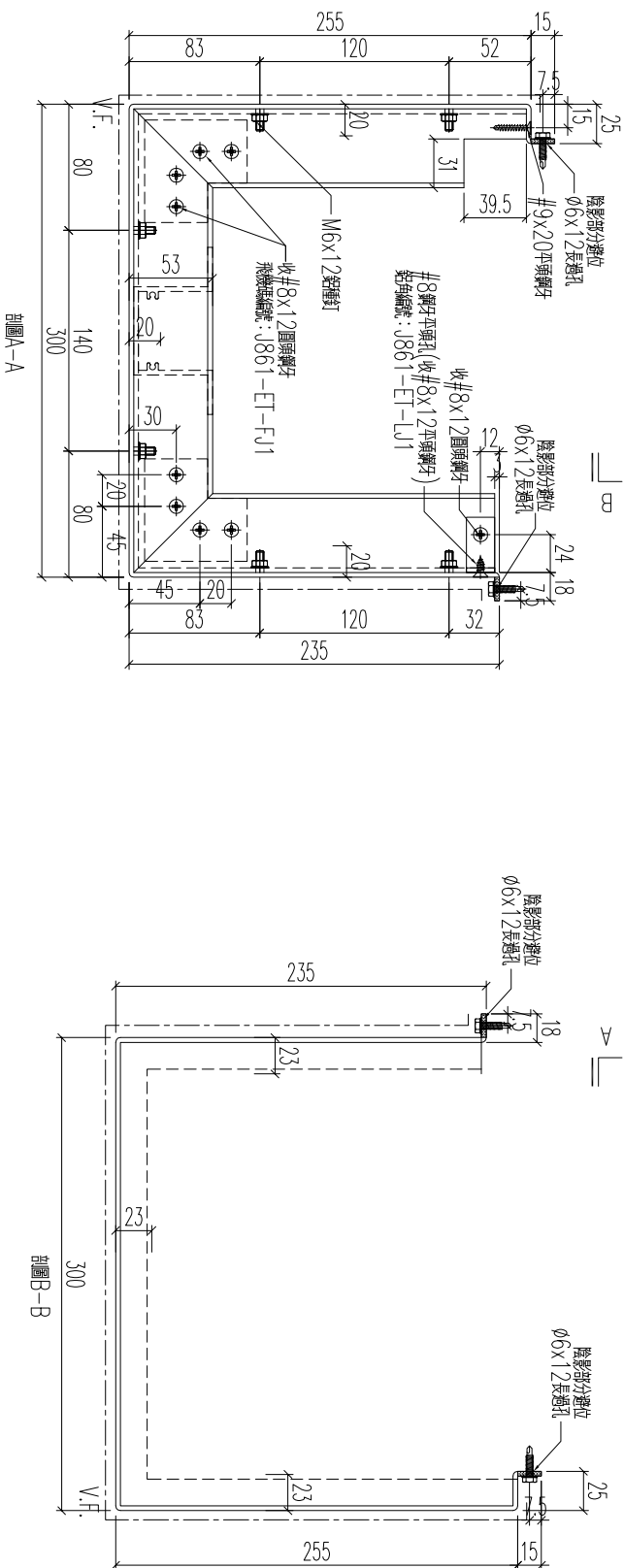


鋁板編號	數量	長度L	A	N	B	C	M	D
J861-ET-LB38	1	932	323.5	2 x 270	68.5	30	2 x 300	47
J861-ET-LB68	1	932	323.5	2 x 270	68.5	30	2 x 300	47
J861-ET-LB52	1	569.5	289.5	1 x 175	105	30	1 x 175	109.5

名稱	鋁板加工圖	制圖	H	20251118	修改		
材料	3mm厚鋁板	復核	LRA	20251118	日期		
顏色	--	批准			圖號	J861-ET-LB38	



工程號 J861 地盤 己連拿利



鋁板編號	數量	長度L	A	N	B	C	M	D
J861-ET-LB39	1	932	323.5	2	270	68.5	30	47
J861-ET-LB53	1	932	323.5	2	270	68.5	213.5	123.5
J861-ET-LB46	1	569.5	289.5	1	175	105	30	109.5
J861-ET-LB69	1	662	312	1	250	100	30	77

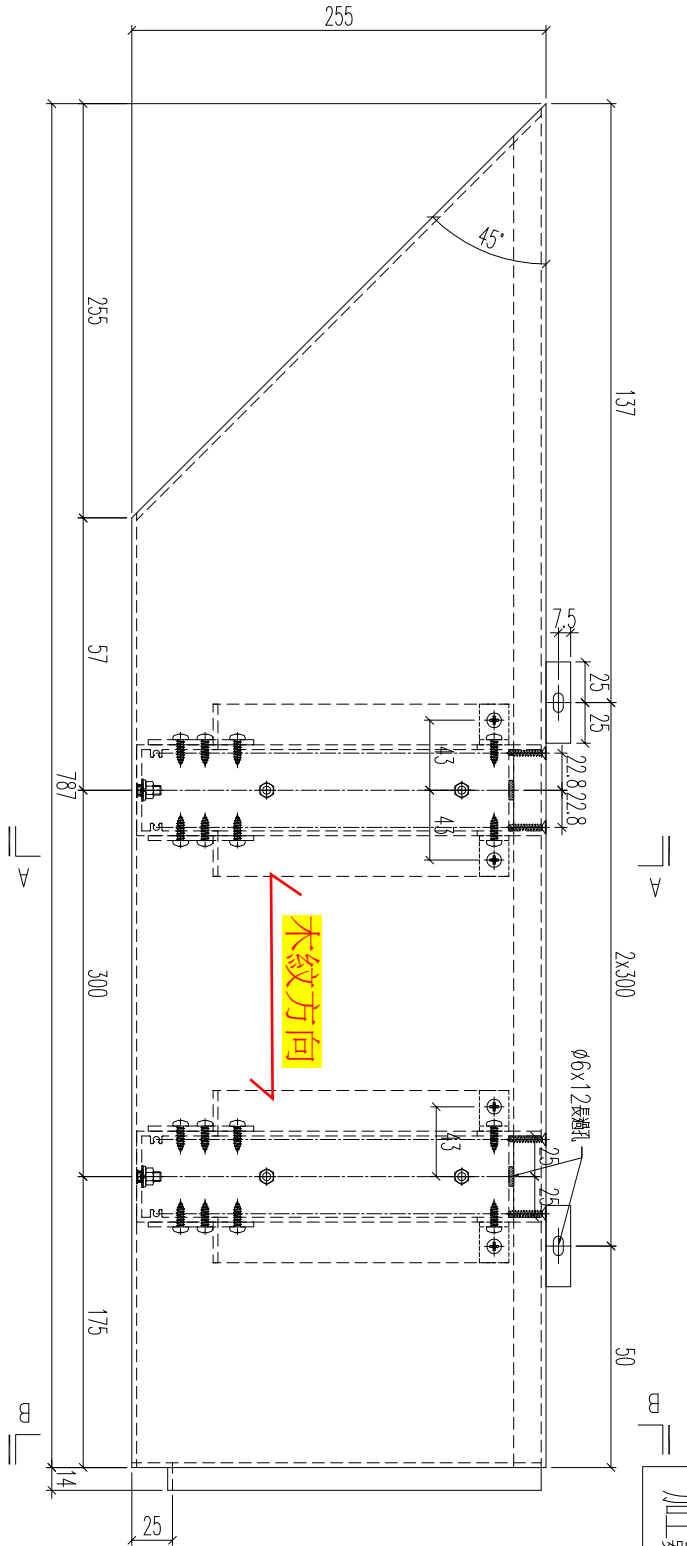
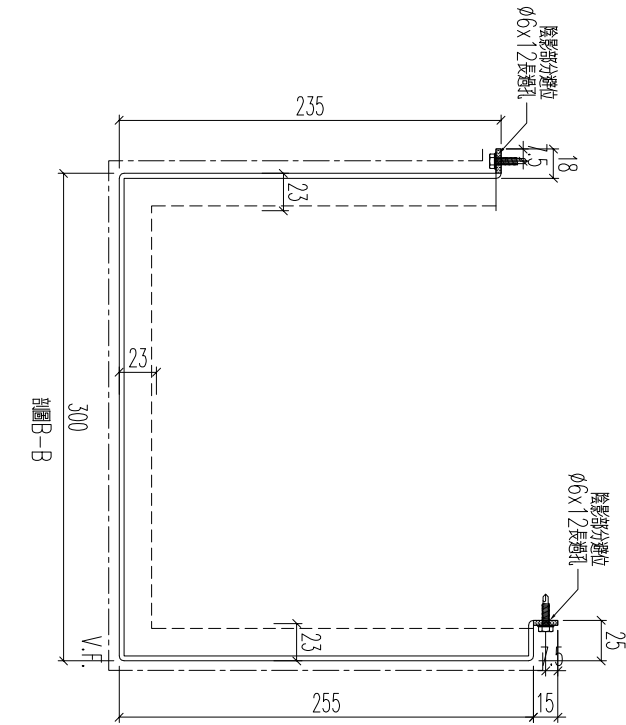
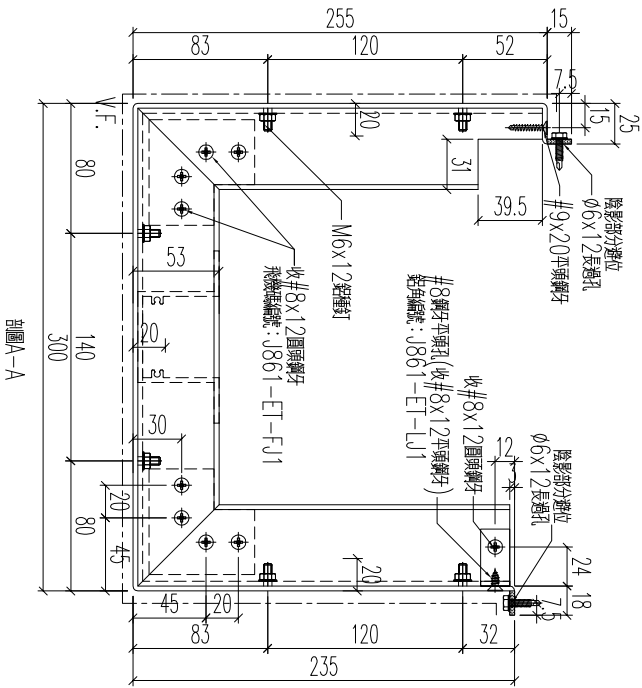
名稱	鋁板加工圖	制圖	H	20251118	修改		
材料	3mm厚鋁板	復核	LRA	20251118	日期		
顏色	--	批准			圖號	J861-ET-LB39	

EG-DWG3



美特鋁質 有限公司
MIDI Aluminium Fabricator Ltd.

工程號	J861	地盤	己連拿利
-----	------	----	------

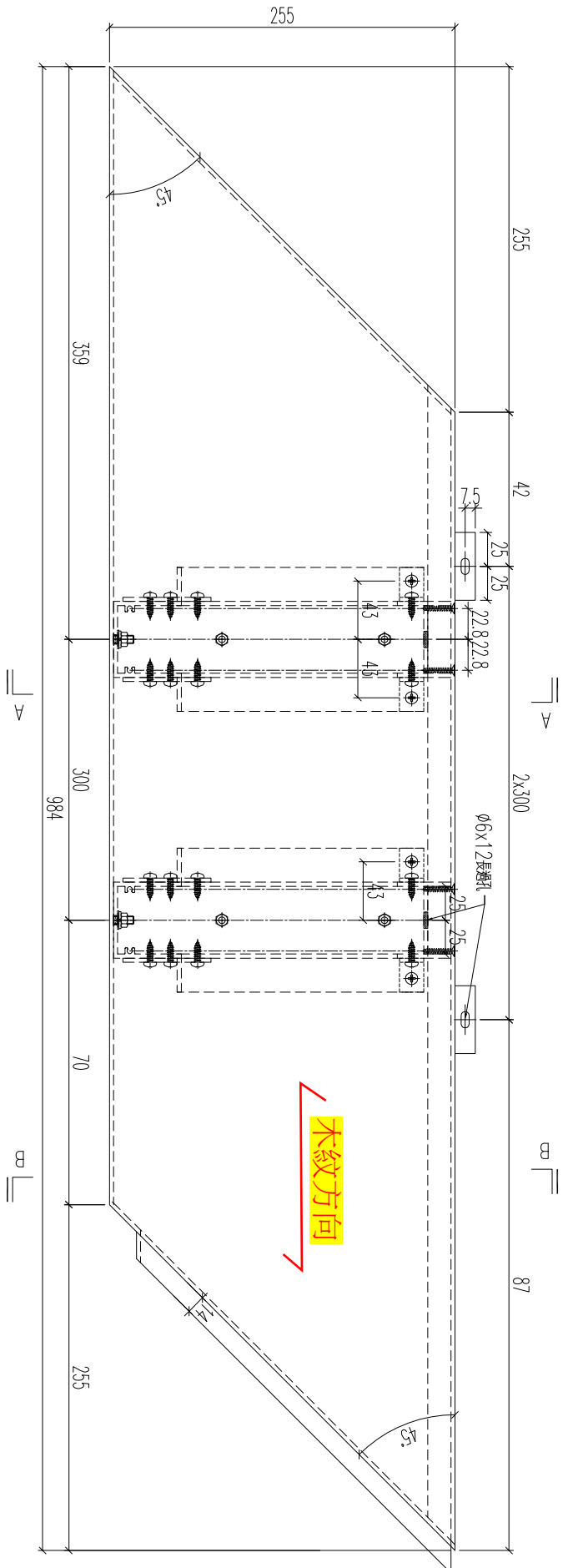
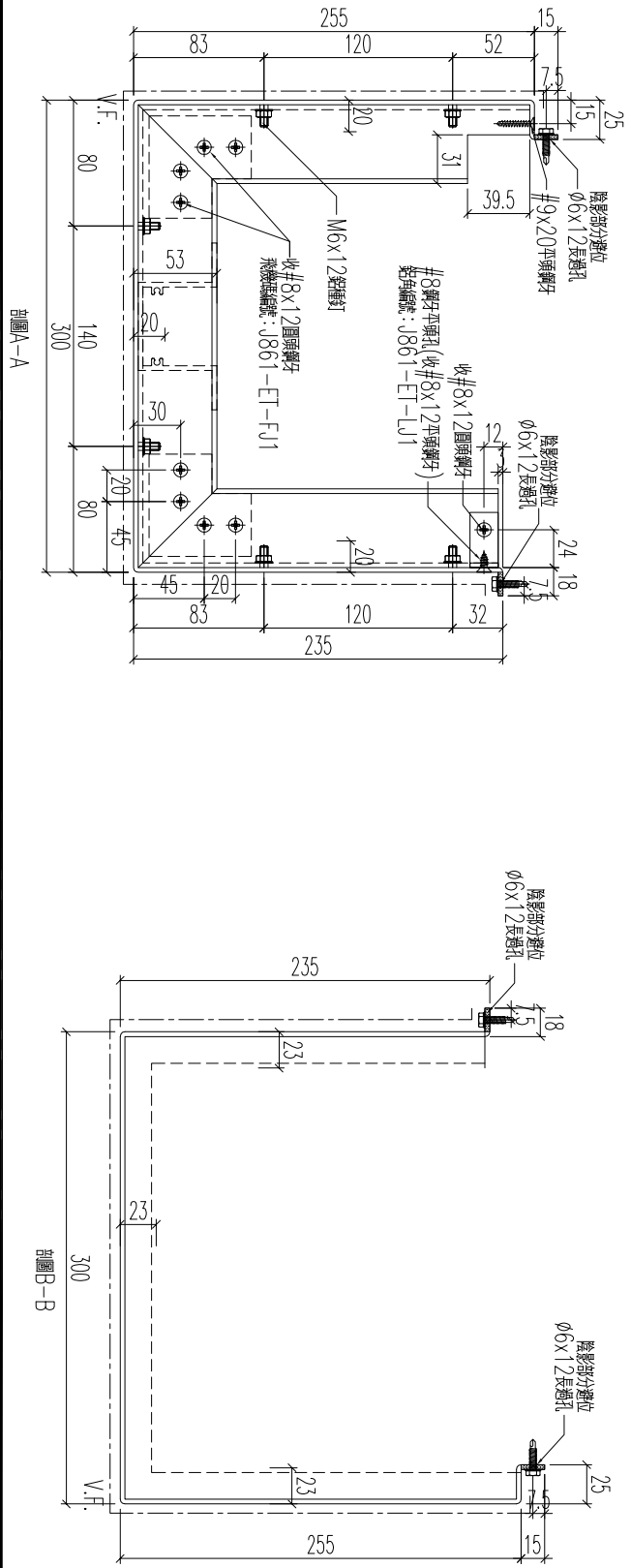


加工數量: 1

名稱	鋁板加工圖	制圖	H	20251118	修改		
材料	3mm厚鋁板	復核	LRA	20251118	日期		
顏色	--	批准			圖號	J861-ET-LB44	



工程號	J861	地盤	己連拿利
-----	------	----	------



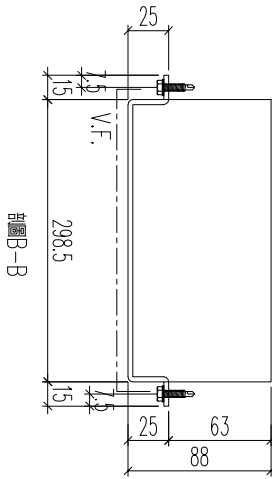
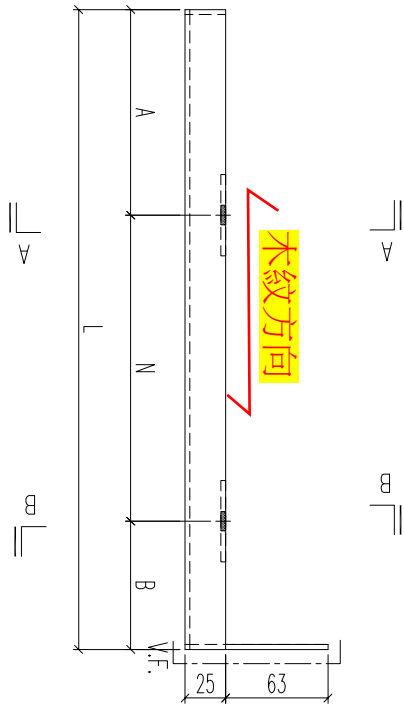
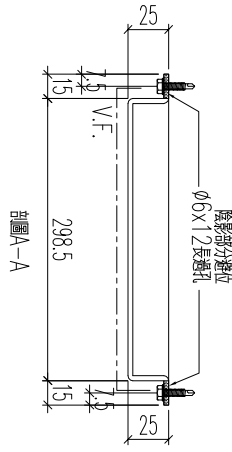
加工數量：1

名稱	鋁板加工圖	制圖	H	20251118	修改	
材料	3mm厚鋁板	復核	LRA	20251118	日期	
顏色	--	批准			圖號	J861-ET-LB45



工程號	J861	地盤	己連拿利
-----	------	----	------

鋁板編號	數量	長度L	A	N	B
J861-ET-LB20a	1	961	210.5	x	270
J861-ET-LB61a	1	1021.5	210.75	2	300



名稱	鋁板加工圖	制圖	H	20251118	修改		
材料	3mm厚鋁板	復核	LRA	20251118	日期		
顏色	--	批准			圖號	J861-ET-LB20a	

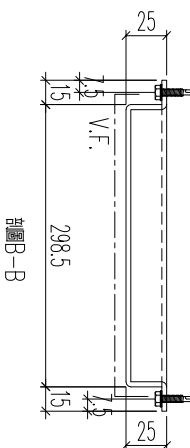
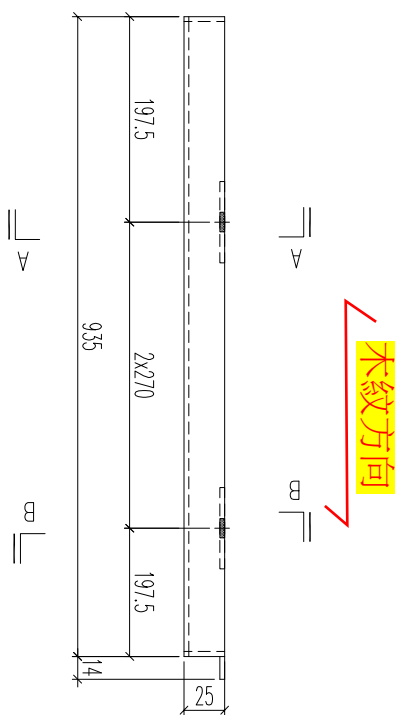
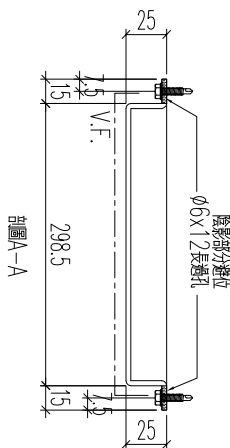


工程號

J861

地盤

己連拿利



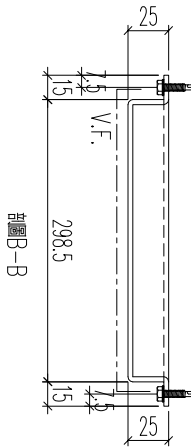
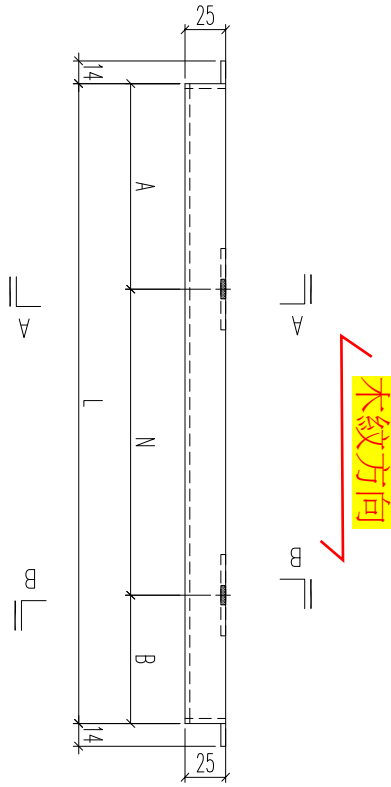
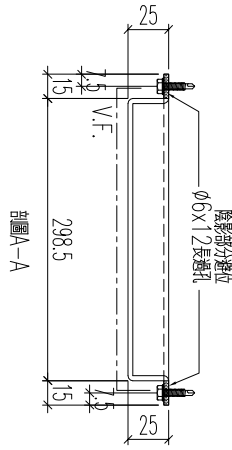
加工數量：27

名稱	鋁板加工圖	制圖	H	20251118	修改		
材料	3mm厚鋁板	復核	LRA	20251118	日期		
顏色	--	批准			圖號	J861-ET-LB21a	

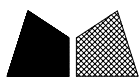


工程號 J861 地盤 己連拿利

鋁板編號	數量	長度L	A	N	B
J861-ET-LB27a	1	652.5	201.25	1	250
J861-ET-LB31a	1	840	270	1	300
J861-ET-LB35a	1	840	270	1	300
J861-ET-LB60a	1	737.5	243.75	1	250

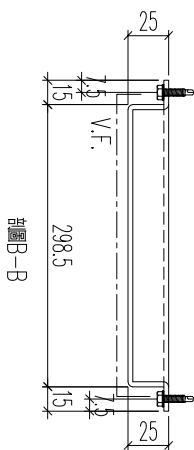
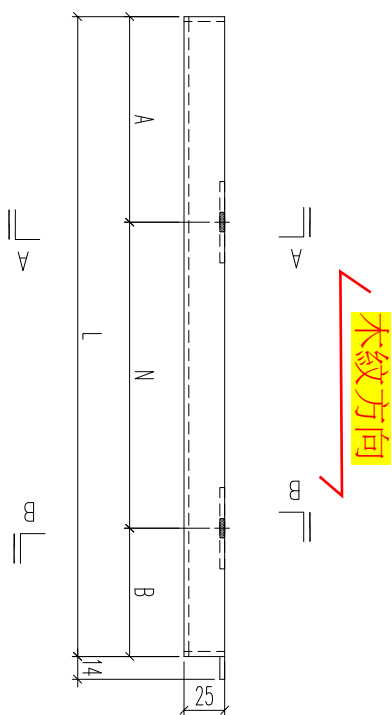
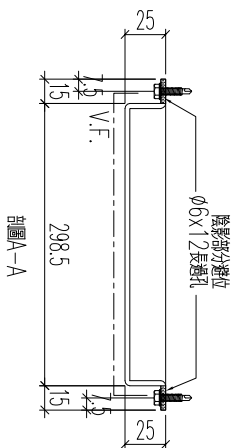


名稱	鋁板加工圖	制圖	H	20251118	修改		
材料	3mm厚鋁板	復核	LRA	20251118	日期		
顏色	--	批准			圖號	J861-ET-LB27a	

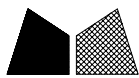


工程號 J861 地盤 己連拿利

鋁板編號	數量	長度L	A	N	B
J861-ET-LB28a	1	840	270	1	300
J861-ET-LB32a	1	840	270	1	300
J861-ET-LB36a	1	802.5	251.25	1	300

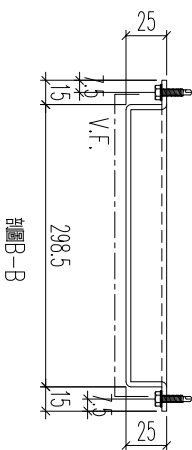
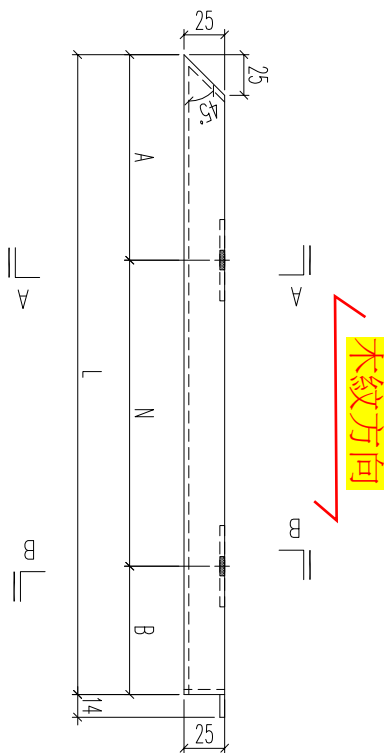
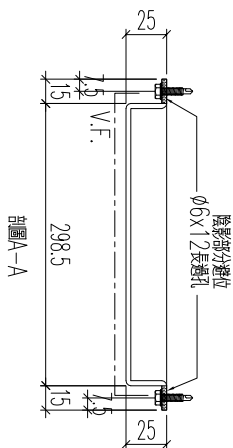


名稱	鋁板加工圖	制圖	H	20251118	修改		
材料	3mm厚鋁板	復核	LRA	20251118	日期		
顏色	--	批准			圖號	J861-ET-LB28a	



工程號	J861	地盤	己連拿利
-----	------	----	------

鋁板編號	數量	長度L	A	N	B
J861-ET-LB38a	1	822	138.5	2	143.5
J861-ET-LB68a	1	822	138.5	2	143.5

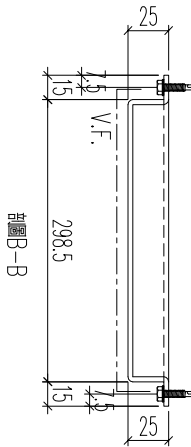
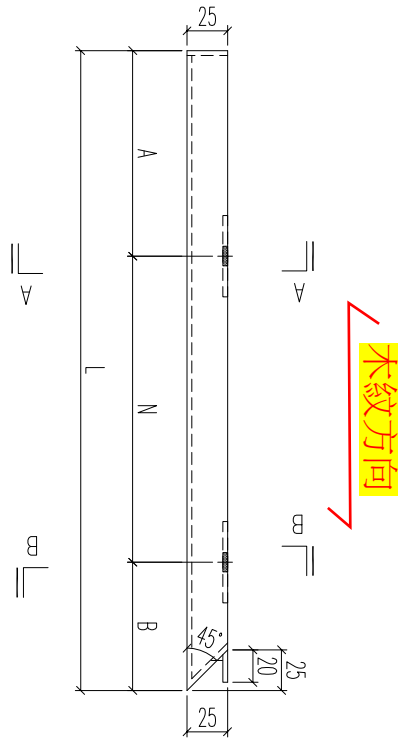
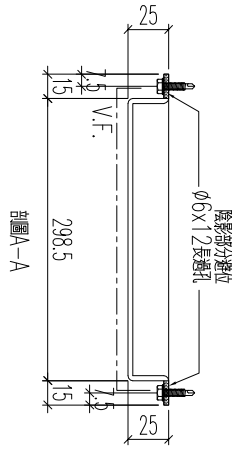


名稱	鋁板加工圖	制圖	H	20251118	修改		
材料	3mm厚鋁板	復核	LRA	20251118	日期		
顏色	--	批准			圖號	J861-ET-LB38a	

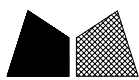


工程號 J861 地盤 己連拿利

鋁板編號	數量	長度	A		N		B	
J861-ET-LB39a	1	822	138.5	2	x	270	143.5	
J861-ET-LB53a	1	822	138.5	2	x	270	143.5	

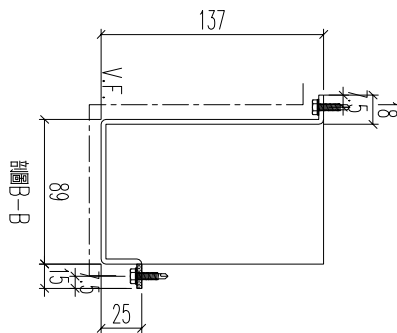
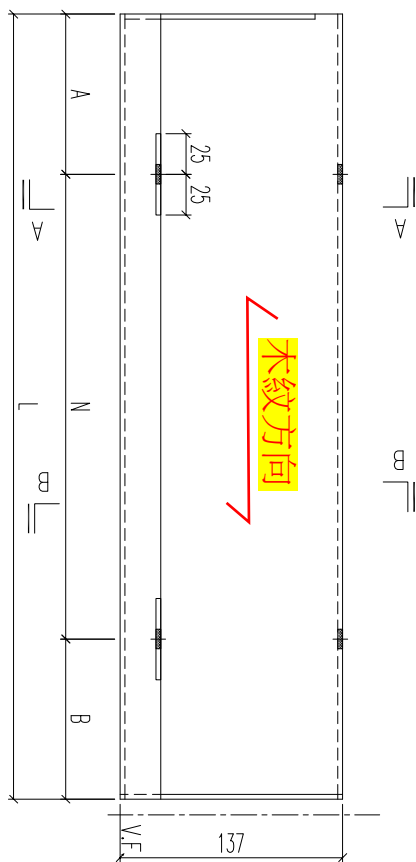
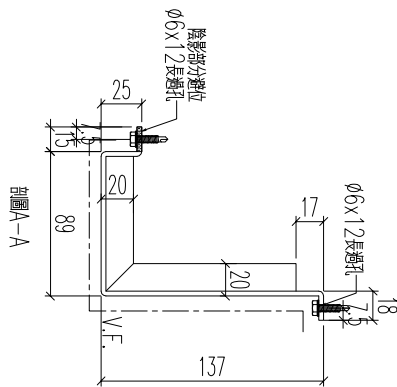


名稱	鋁板加工圖	制圖	H	20251118	修改		
材料	3mm厚鋁板	復核	LRA	20251118	日期		
顏色	--	批准			圖號	J861-ET-LB39a	



工程號	J861	地盤	己連拿利
-----	------	----	------

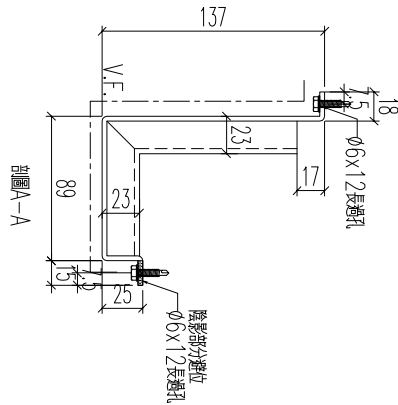
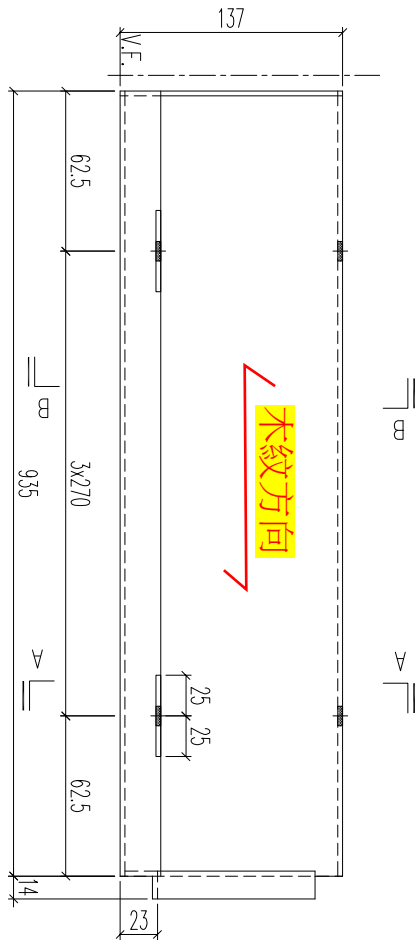
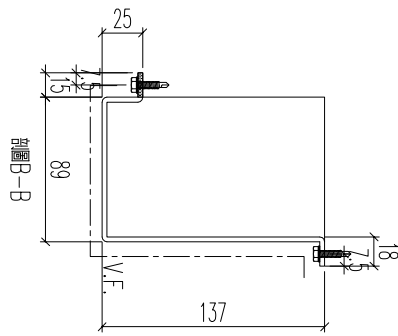
鋁板編號	數量	長度L	A	N	B
J861-ET-LB20b	1	961	75.5	3	270
J861-ET-LB61b	1	1021.5	60.75	3	300



名稱	鋁板加工圖	制圖	H	20251118	修改		
材料	3mm厚鋁板	復核	LRA	20251118	日期		
顏色	--	批准			圖號	J861-ET-LB20b	



工程號	J861	地盤	己連拿利
-----	------	----	------

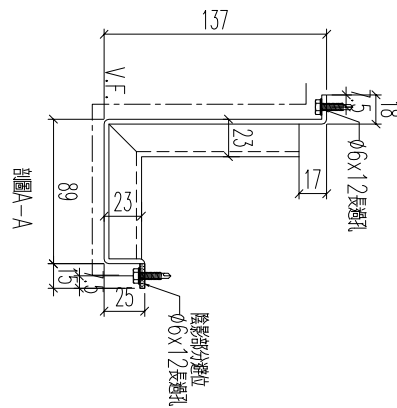
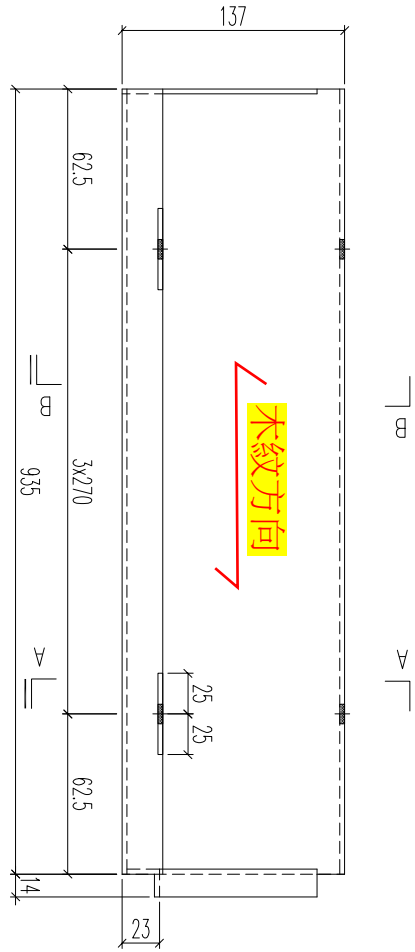
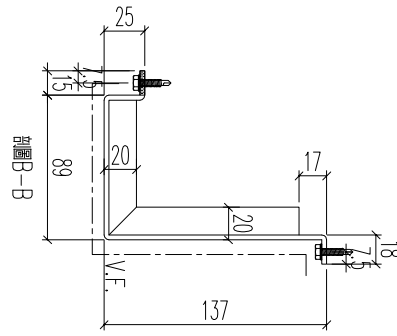


加工數量：1

名稱	鋁板加工圖	制圖	H	20251118	修改		
材料	3mm厚鋁板	復核	LRA	20251118	日期		
顏色	--	批准			圖號	J861-ET-LB43b	

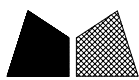


工程號	J861	地盤	己連拿利
-----	------	----	------



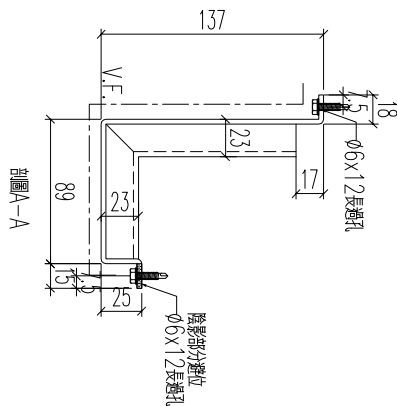
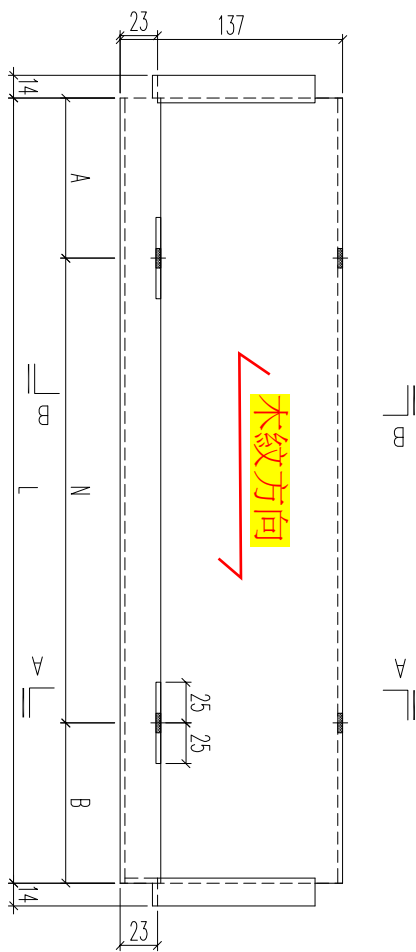
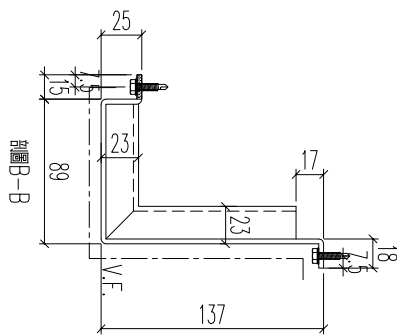
加工數量：26

名稱	鋁板加工圖	制圖	H	20251118	修改		
材料	3mm厚鋁板	復核	LRA	20251118	日期		
顏色	--	批准			圖號	J861-ET-LB21b	

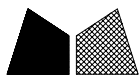


工程號	J861	地盤	己連拿利
-----	------	----	------

鋁板編號	數量	長度L	A	N	B
J861-ET-LB27b	1	652.5	76.25	x	250
J861-ET-LB31b	1	840	120	x	300
J861-ET-LB35b	1	840	120	x	300
J861-ET-LB60b	1	737.5	118.75	x	250

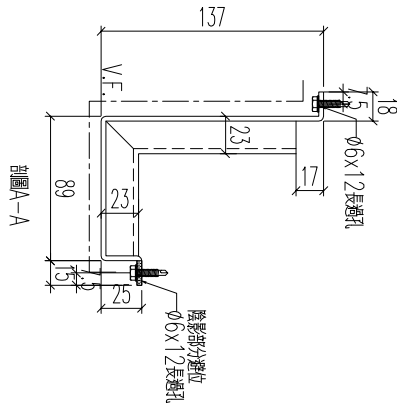
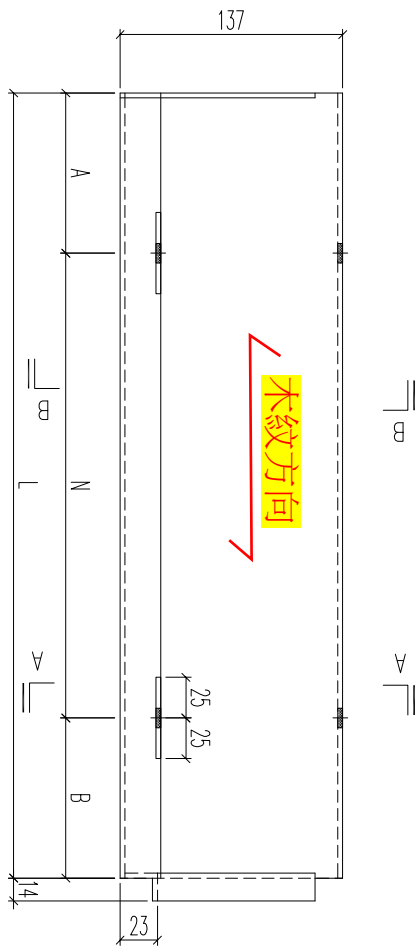
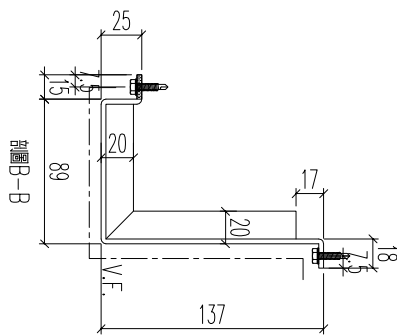


名稱	鋁板加工圖	制圖	H	20251118	修改		
材料	3mm厚鋁板	復核	LRA	20251118	日期		
顏色	--	批准			圖號	J861-ET-LB27b	

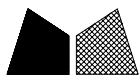


工程號	J861	地盤	己連拿利
-----	------	----	------

鋁板編號	數量	長度L	A	N	B
J861-ET-LB28b	1	840	120	x	300
J861-ET-LB32b	1	840	120	x	300
J861-ET-LB36b	1	802.5	101.25	2	300

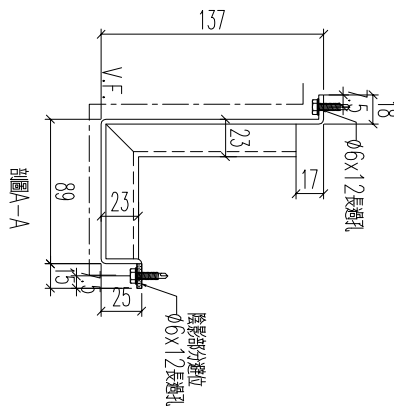
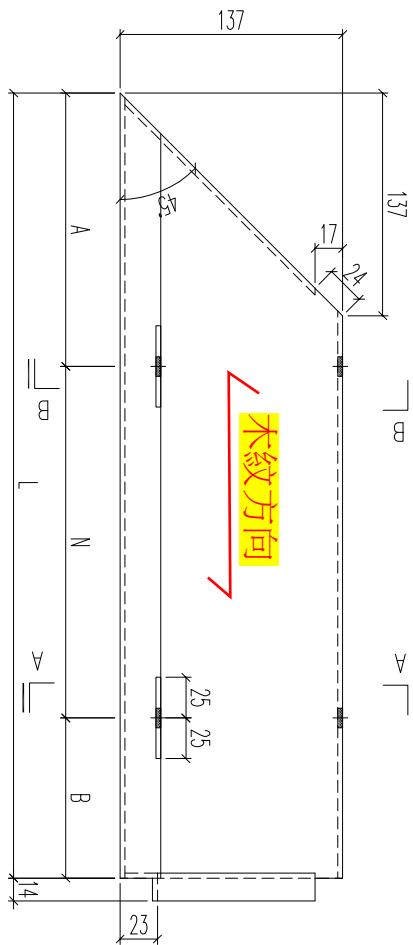
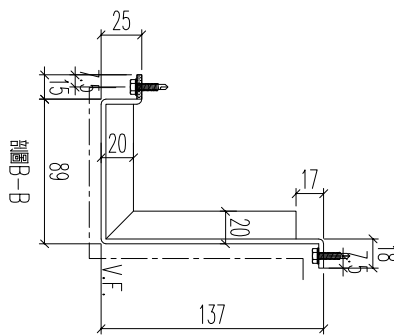


名稱	鋁板加工圖	制圖	H	20251118	修改		
材料	3mm厚鋁板	復核	LRA	20251118	日期		
顏色	--	批准			圖號	J861-ET-LB28b	

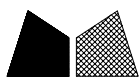


工程號	J861	地盤	己連拿利
-----	------	----	------

鋁板編號	數量	長度L	A	N	B
J861-ET-LB38b	1	822	213.5	x	270
			2		68.5

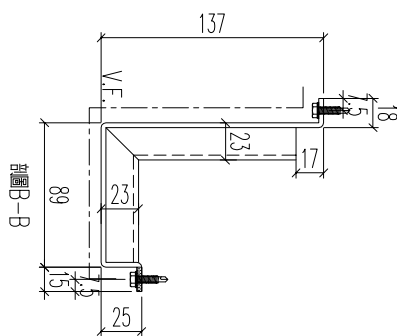
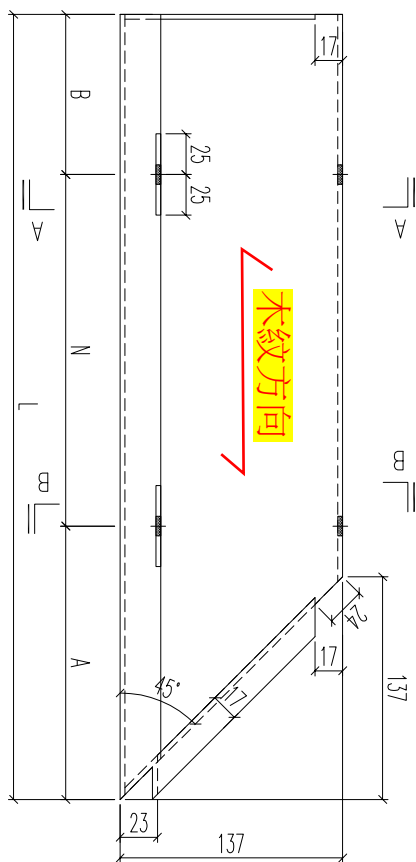
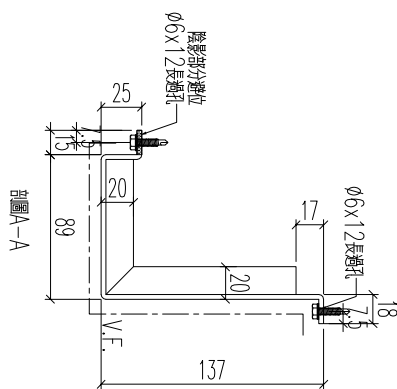


名稱	鋁板加工圖	制圖	H	20251118	修改		
材料	3mm厚鋁板	復核	LRA	20251118	日期		
顏色	--	批准			圖號	J861-ET-LB38b	

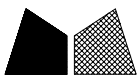


工程號 J861 地盤 己連拿利

鋁板編號	數量	長度L	A				B
J861-ET-LB39b	1	822	213.5	2	x	270	68.5



名稱	鋁板加工圖	制圖	H	20251118	修改		
材料	3mm厚鋁板	復核	LRA	20251118	日期		
顏色	--	批准			圖號	J861-ET-LB39b	

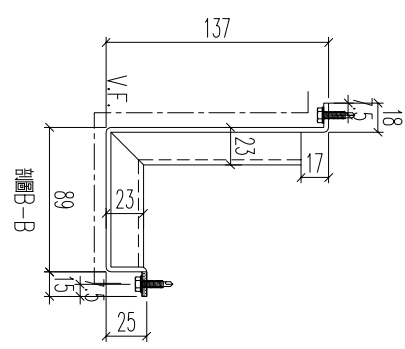
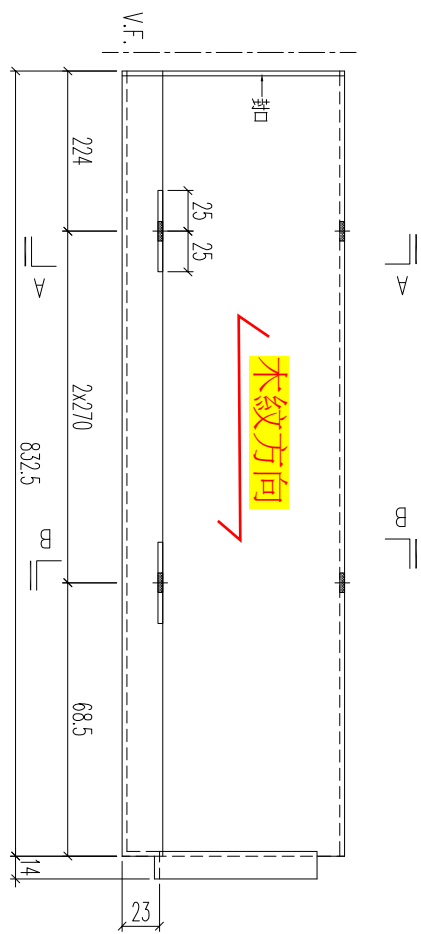
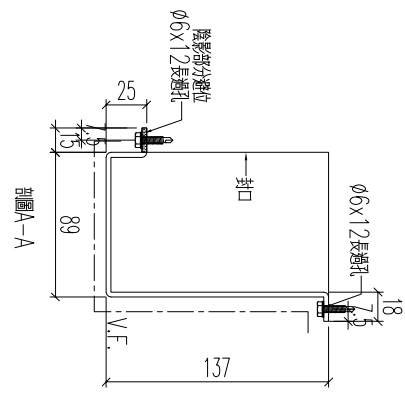


工程號

J861

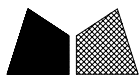
地盤

己連拿利

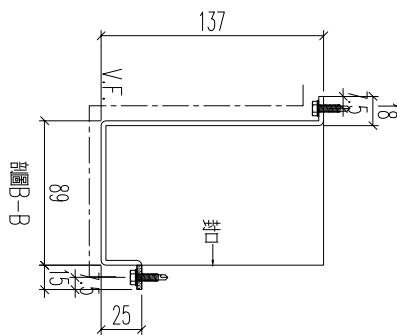
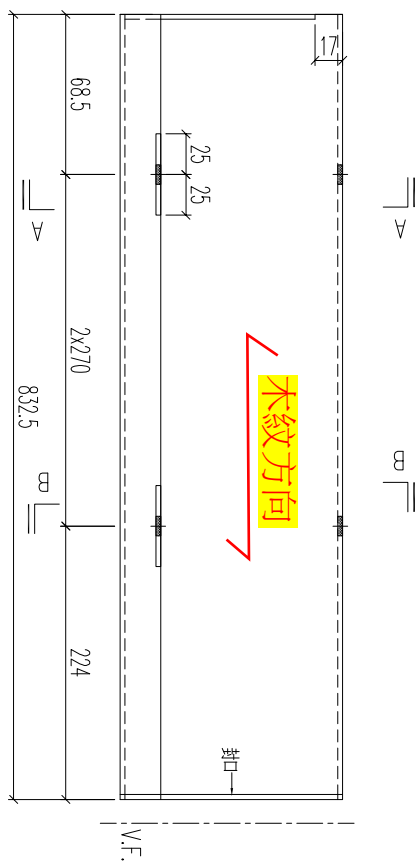
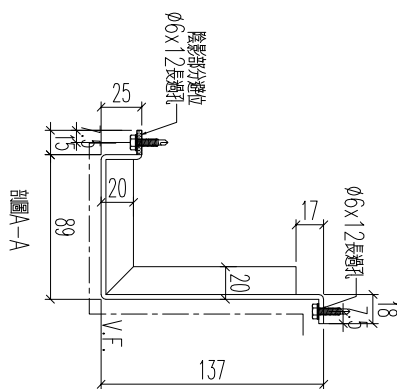


加工數量：1

名稱	鋁板加工圖	制圖	H	20251118	修改		
材料	3mm厚鋁板	復核	LRA	20251118	日期		
顏色	--	批准			圖號	J861-ET-LB68b	



工程號	J861	地盤	己連拿利
-----	------	----	------

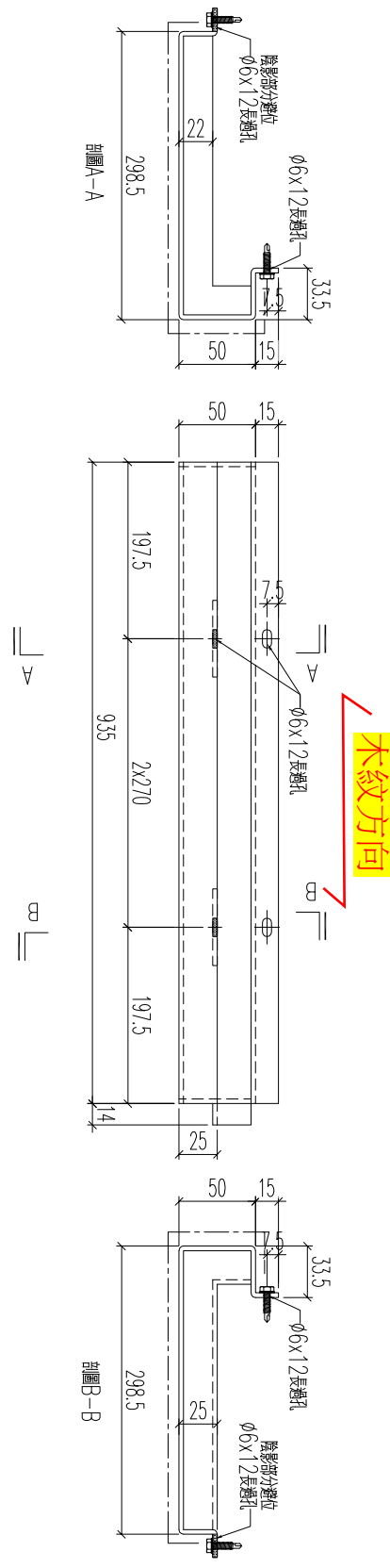


加工數量：1

名稱	鋁板加工圖	制圖	H	20251118	修改		
材料	3mm厚鋁板	復核	LRA	20251118	日期		
顏色	--	批准			圖號	J861-ET-LB53b	

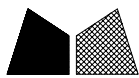


工程號	J861	地盤	己連拿利
-----	------	----	------



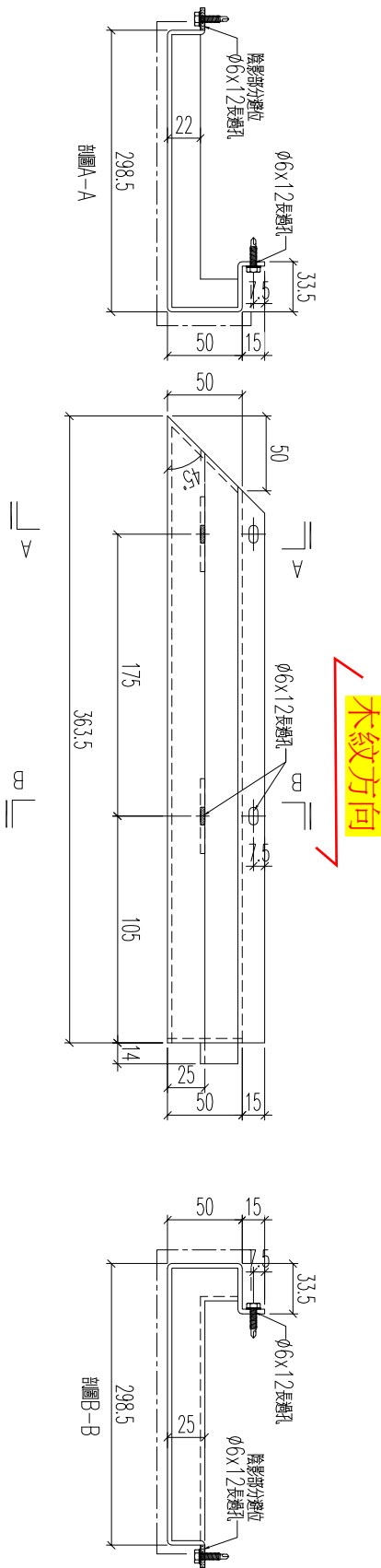
加工數量：9

名稱	鋁板加工圖	制圖	H	20251118	修改		
材料	3mm厚鋁板	復核	LRA	20251118	日期		
顏色	--	批准			圖號	J861-ET-LB47a	

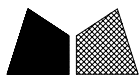


工程號	J861	地盤	己連拿利
-----	------	----	------

鋁板編號	J861-ET-LB52a
數量	1
長度L	459.5
A	254.5
N	1
x	175
B	30

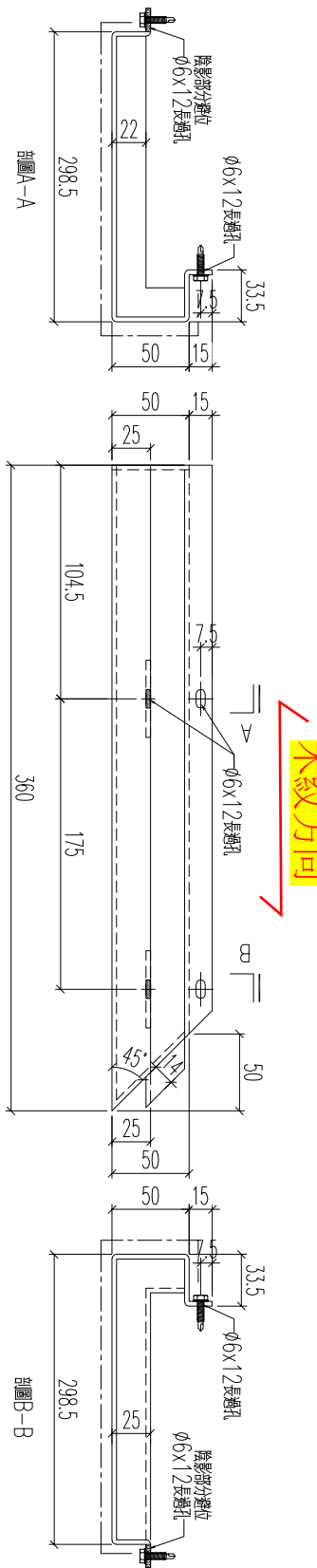


名稱	鋁板加工圖	制圖	H	20251118	修改		
材料	3mm厚鋁板	復核	LRA	20251118	日期		
顏色	--	批准			圖號	J861-ET-LB52a	



工程號	J861	地盤	己連拿利
-----	------	----	------

鋁板編號	數量	長度L	A	N	B
J861-ET-LB46a	1	459.5	254.5	1	30
J861-ET-LB69a	1	552	272	x	30



名稱	鋁板加工圖	制圖	H	20251118	修改		
材料	3mm厚鋁板	復核	LRA	20251118	日期		
顏色	--	批准			圖號	J861-ET-LB46a	

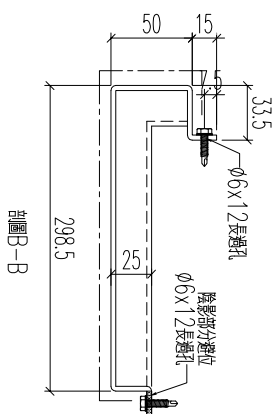
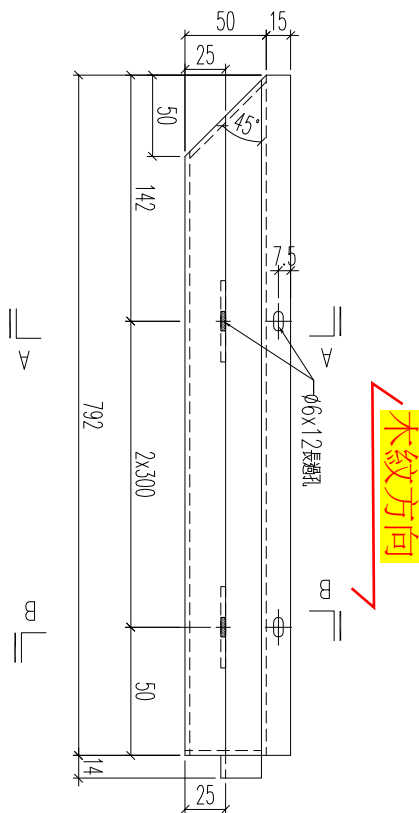
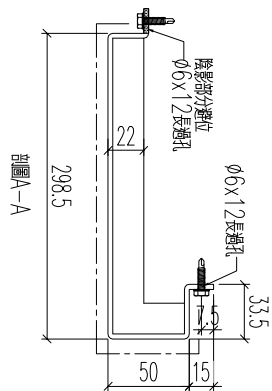


工程號

J861

地盤

己連拿利

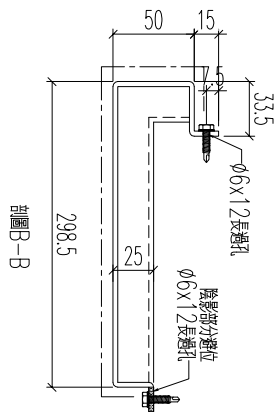
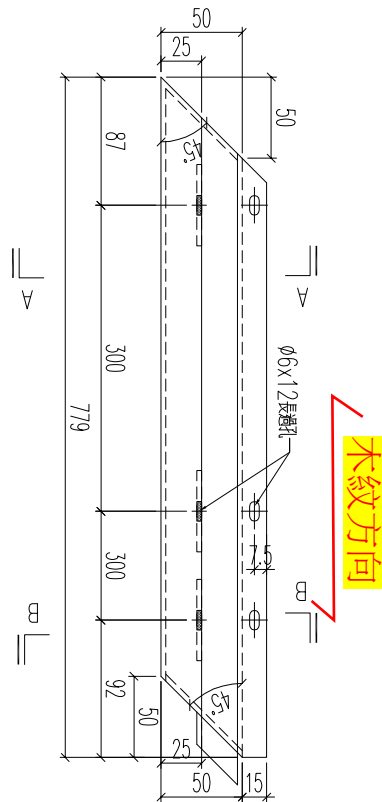
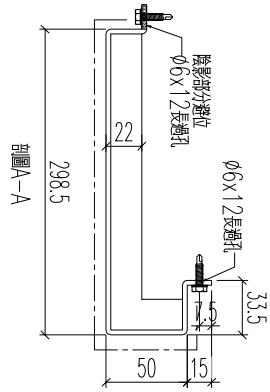


加工數量：1

名稱	鋁板加工圖	制圖	H	20251118	修改		
材料	3mm厚鋁板	復核	LRA	20251118	日期		
顏色	--	批准			圖號	J861-ET-LB44a	

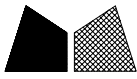


工程號	J861	地盤	己連拿利
-----	------	----	------

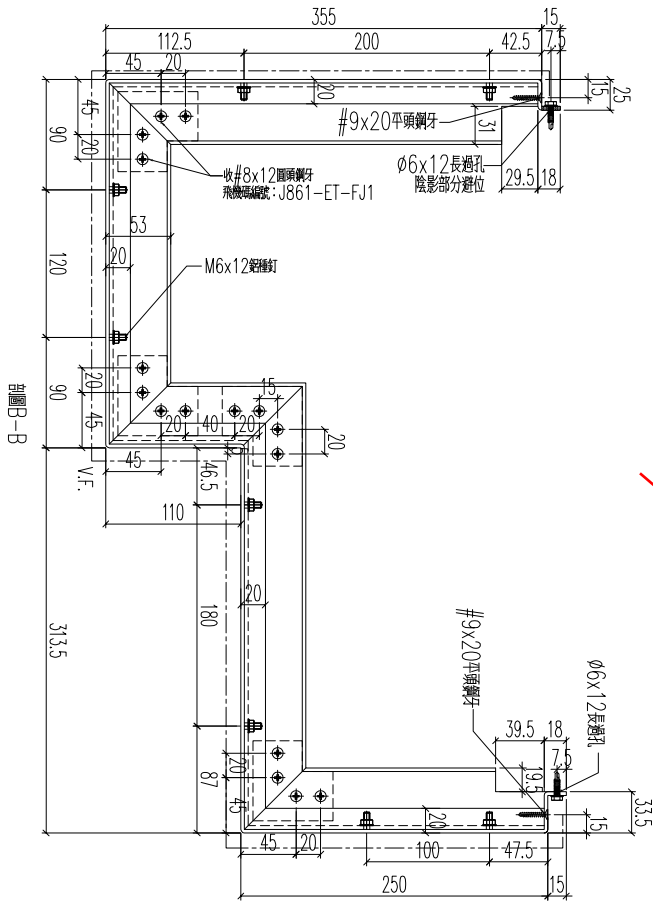


加工數量：1

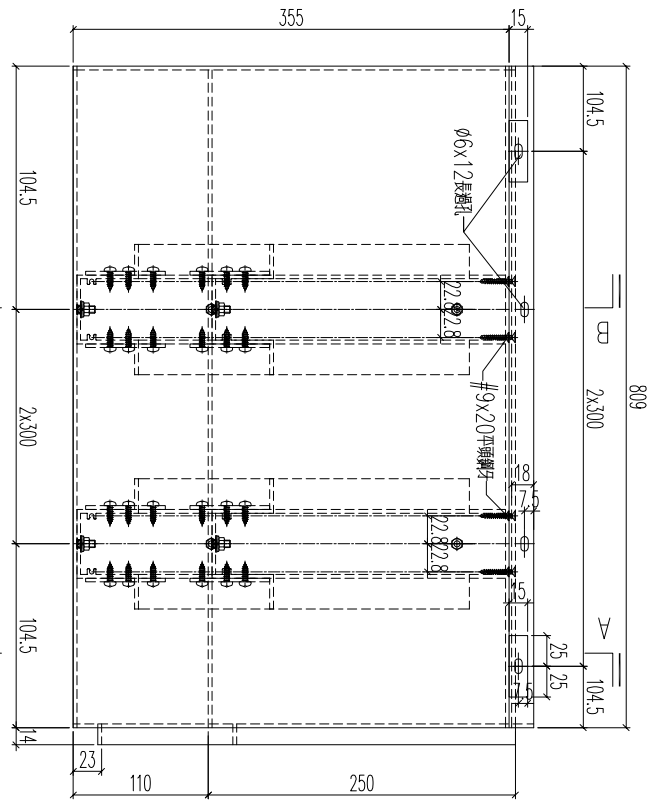
名稱	鋁板加工圖	制圖	H	20251118	修改		
材料	3mm厚鋁板	復核	LRA	20251118	日期		
顏色	--	批准			圖號	J861-ET-LB45a	



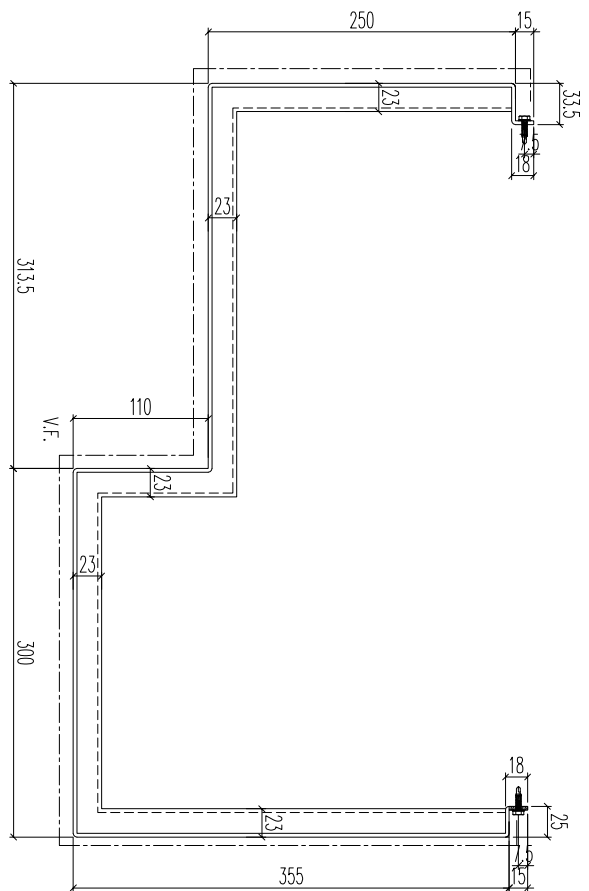
工程號 J861 地盤 己連拿利



木紋方向



剖面-A

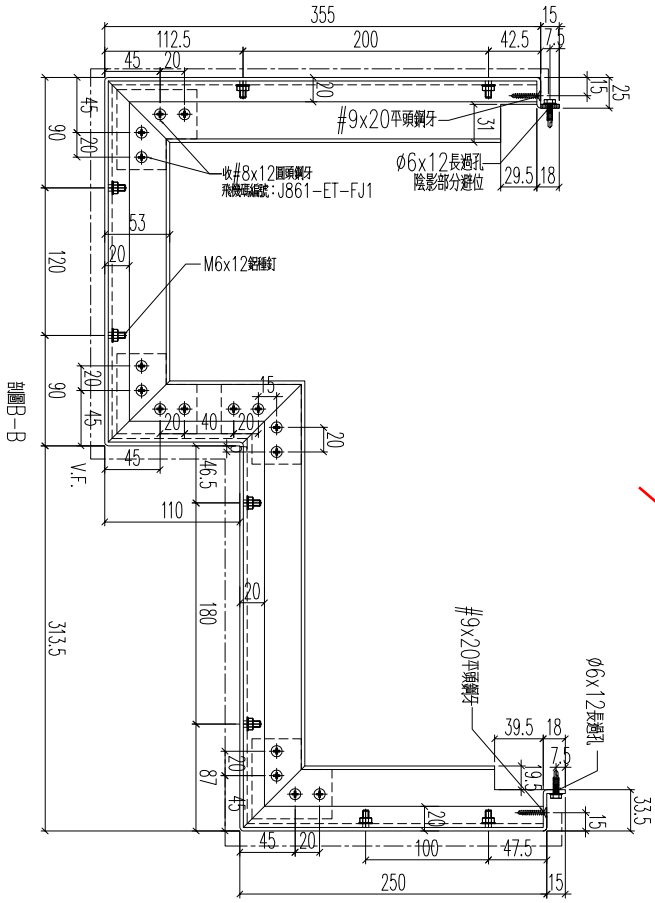


加工數量: 2

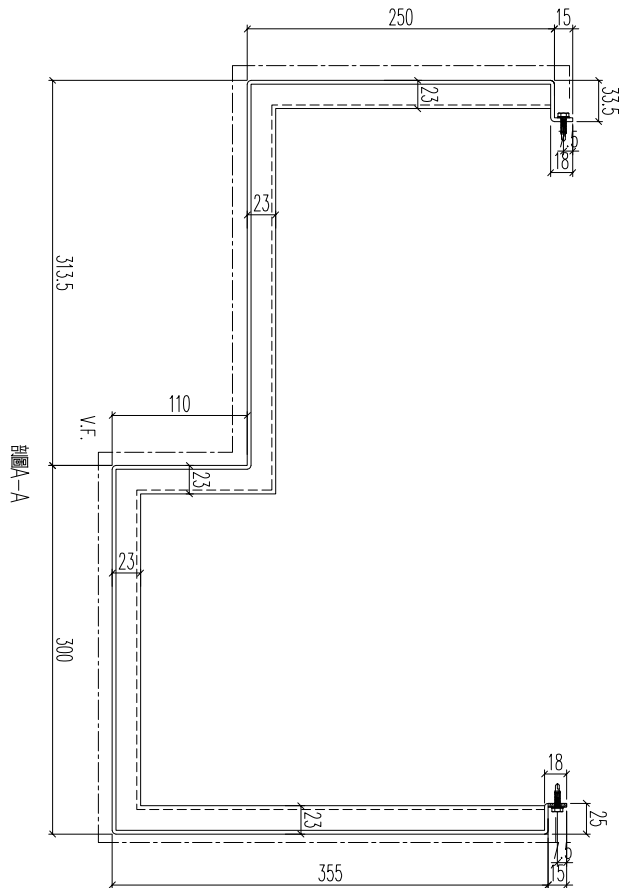
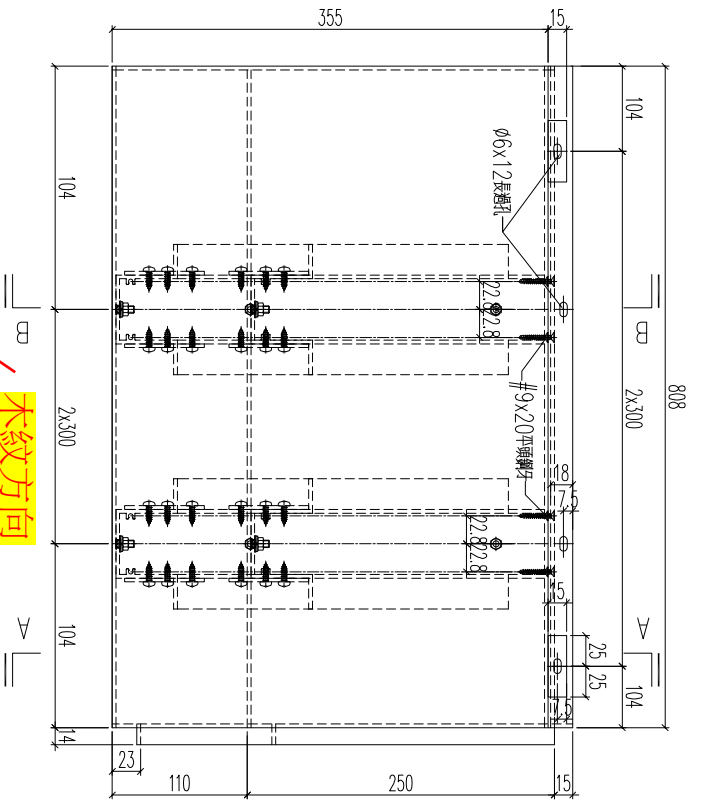
名稱	鋁板加工圖	制圖	H	20251118	修改	
材料	3mm厚鋁板	復核	LRA	20251118	日期	
顏色	--	批准			圖號	J861-ET-LB75



工程號	J861	地盤	己連拿利
-----	------	----	------



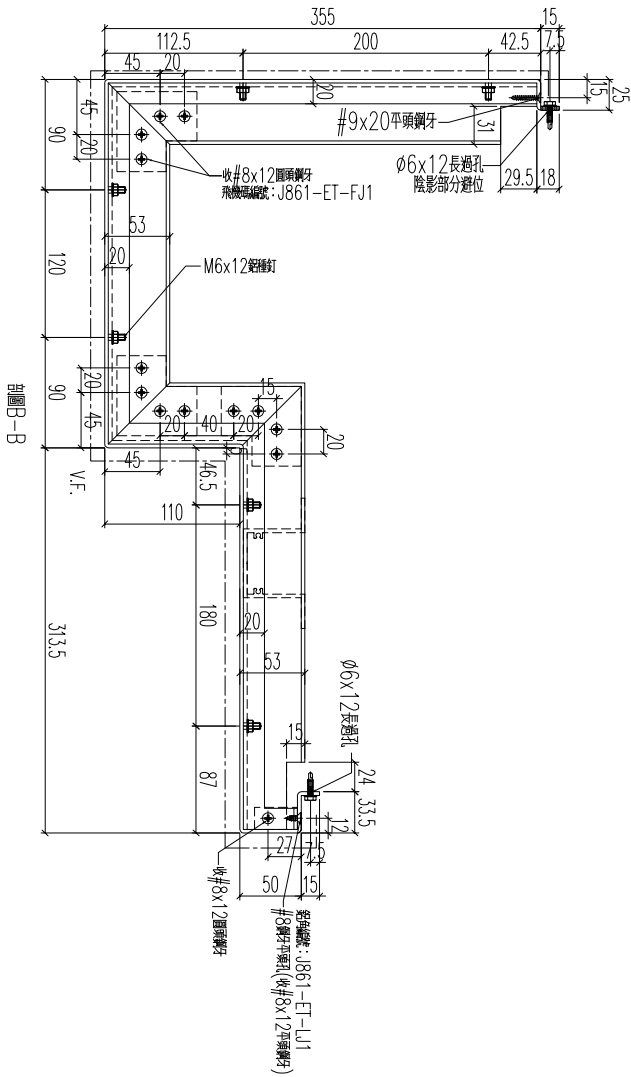
木紋方向



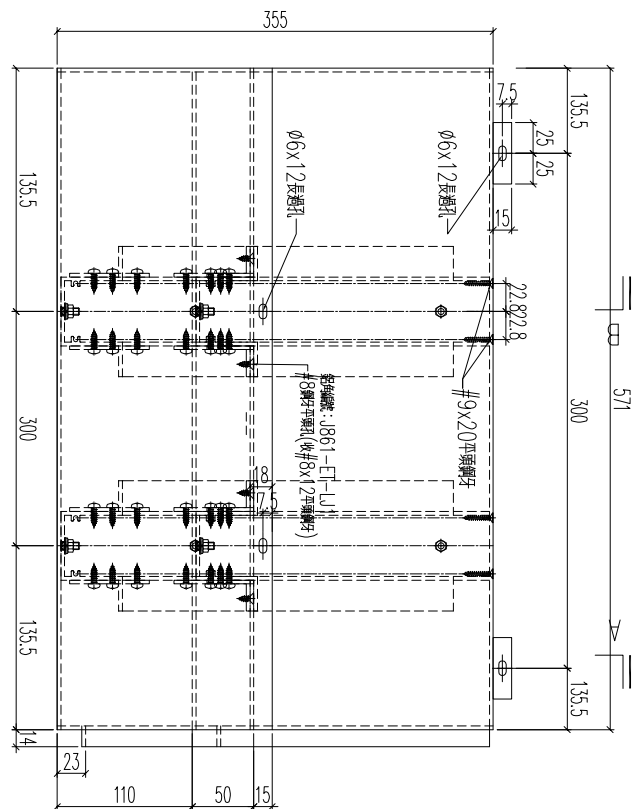
加工數量: 1

名稱	鋁板加工圖	制圖	H	20251118	修改			
材料	3mm厚鋁板	復核	LRA	20251118	日期			
顏色	--	批准			圖號	J861-ET-LB76		

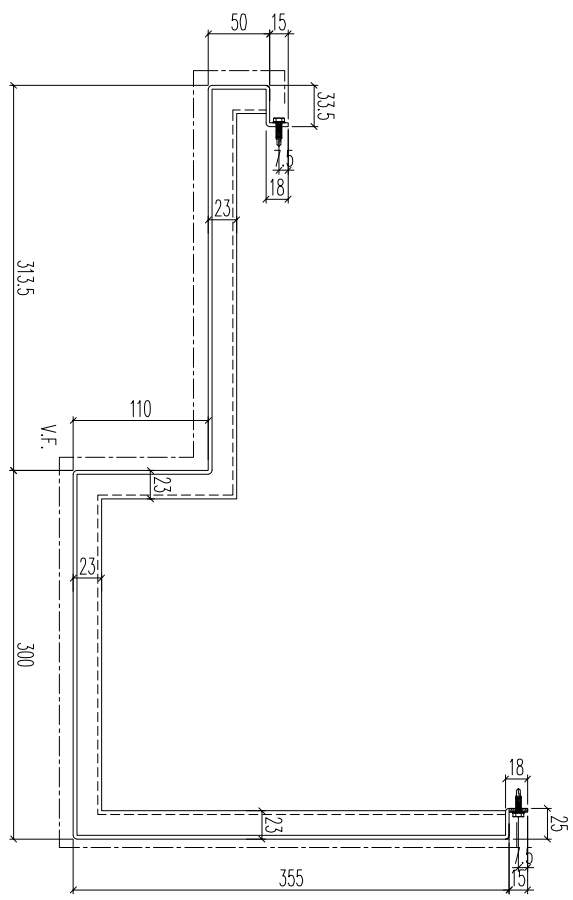
工程號 J861 地盤 己連拿利



木紋方向



剖面-A

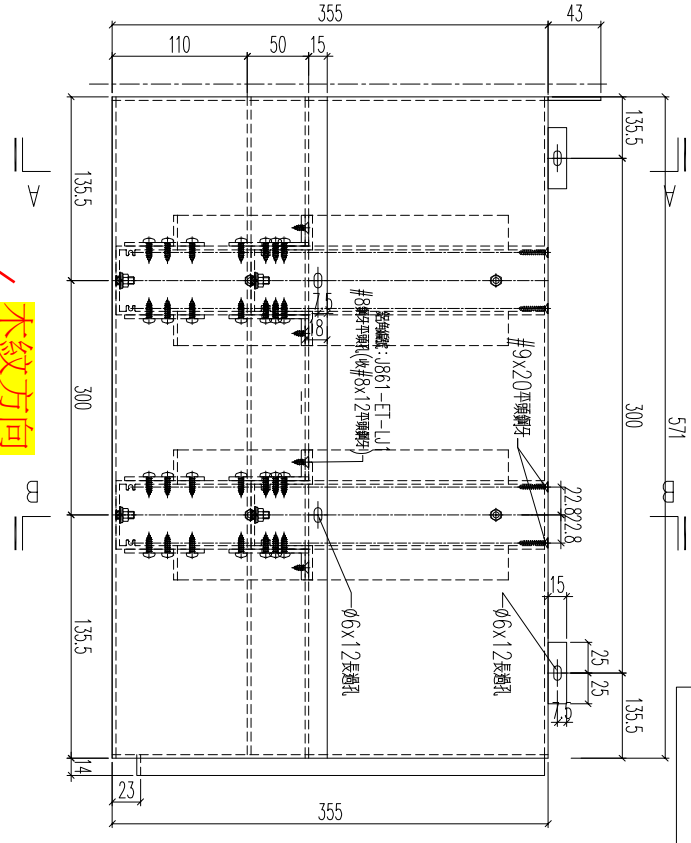
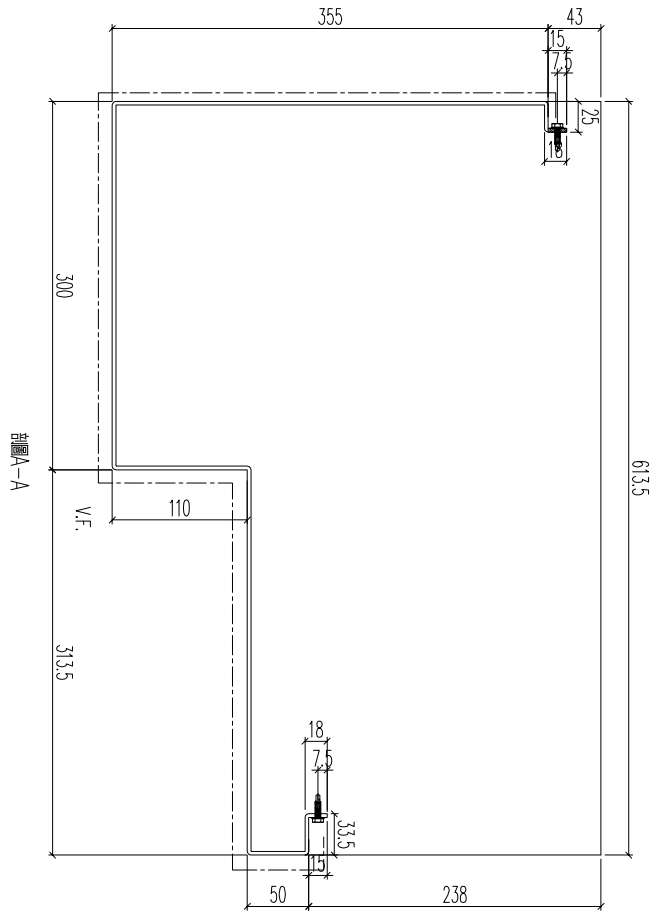


加工數量: 1

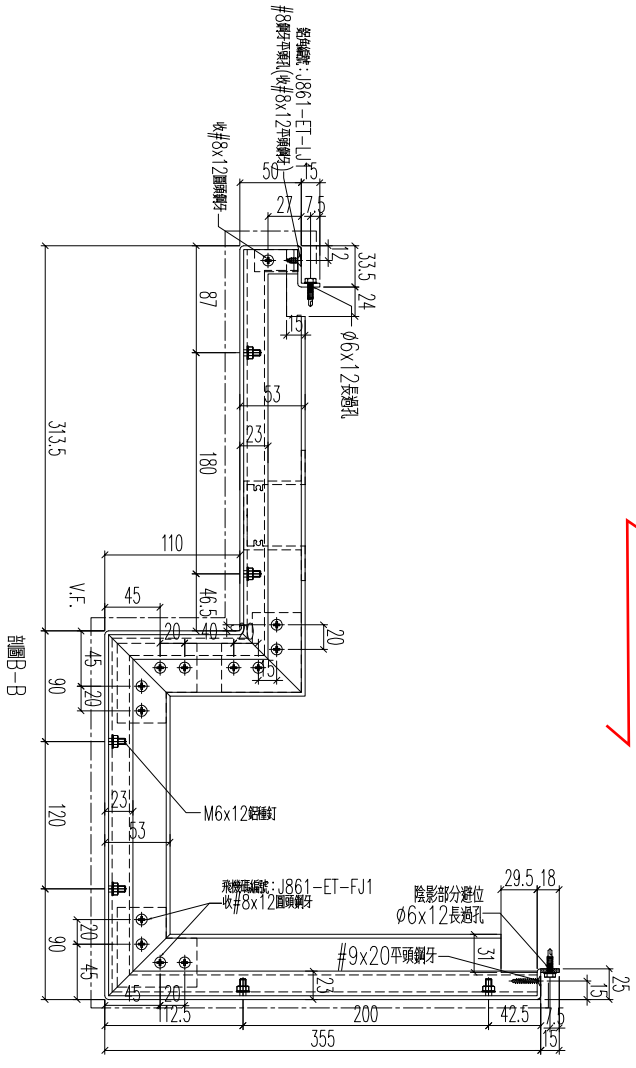
名稱	鋁板加工圖	制圖	H	20251118	修改	
材料	3mm厚鋁板	復核	LRA	20251118	日期	
顏色	--	批准			圖號	J861-ET-LB77



工程號	J861	地盤	己連拿利
-----	------	----	------



加工數量：1

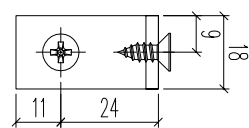
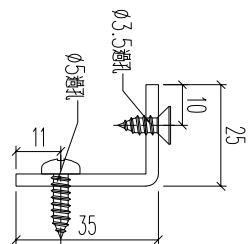


名稱	鋁板加工圖	制圖	H	20251118	修改		
材料	3mm厚鋁板	復核	LRA	20251118	日期		
顏色	--	批准			圖號	J861-ET-LB78	

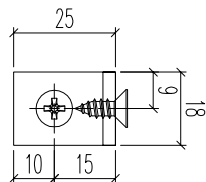
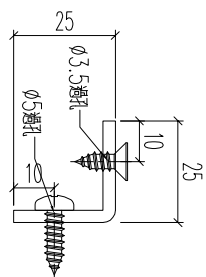


工程號	J861	地盤	己連拿利
-----	------	----	------

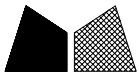
鋁角編號：J861-ET-LJ1
加工數量：560 (預多20)



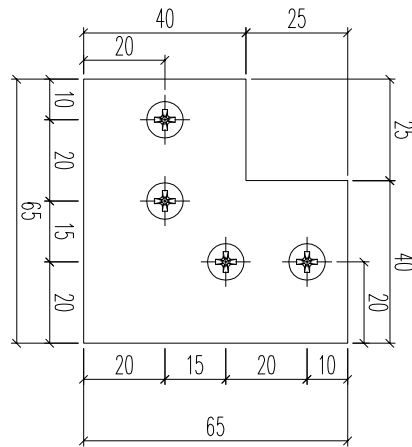
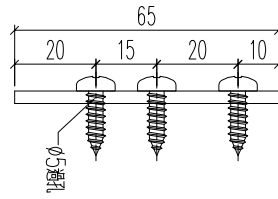
鋁角編號：J861-ET-LJ2
加工數量：60 (預多8個)



名稱	鋁板加工圖	制圖	H	20251118	修改			
材料	3mm厚鋁板	復核	LRA	20251118	日期			
顏色	MILL	批准			圖號	J861-ET-LJ1		



工程號	J861	地盤	己連拿利
-----	------	----	------



加工數量：980 (預多28個)

名稱	鋁板加工圖	制圖	H	20251118	修改		
材料	3mm厚鋁板	復核	LRA	20251118	日期		
顏色	MILL	批准			圖號	J861-ET-FJ1	