



工程指示 / 要求簡箋 ENGINEER INSTRUCTIONS(E.I.)

工程指示編號:	EI- 9225	修改版本:	C
	HK- 0973		
工程編號:	J 861	工程名稱:	己連拿利
收件人:	生統	發件人:	細佬
工程項目:	後裝窗高層 70窗-加工圖	日期:	11/12/2025

<input type="checkbox"/> 原合約工程包	<input type="checkbox"/> 原合約工程加 / 減賬 QT-	<input type="checkbox"/> 新工程報價 QT-
---------------------------------	--	------------------------------------

信件批核號碼/圖紙參考編號:	批核模具圖紙編號:
客戶指示附件:	管理內部批簽署:

<input type="checkbox"/> 初步鋁料 B.M.	<input type="checkbox"/> 加工拆圖, 然後生產	<input type="checkbox"/> 尺寸表
<input type="checkbox"/> 正式鋁料 B.M.	<input type="checkbox"/> 技術上資料/指示	<input type="checkbox"/> 報價
<input type="checkbox"/> 配件 B.M.	<input type="checkbox"/> 樣辦或貨品說明書	<input type="checkbox"/> 分判合約
<input type="checkbox"/> 其他:		

內容: 修改加工圖  備注: J861-後裝窗高層 70窗拆圖 原EI9925, 依據EI9168I版修改(2025.12.11林) .zip
完成上列要求日期: 02/01/2026

國內

<input type="checkbox"/> 生產技術總監	<input type="checkbox"/> 連附件	<input checked="" type="checkbox"/> 技術部	<input checked="" type="checkbox"/> 連附件	<input type="checkbox"/> 生產部	<input type="checkbox"/> 連附件
<input type="checkbox"/> 採購部	<input type="checkbox"/> 連附件	<input checked="" type="checkbox"/> 生產統籌部	<input checked="" type="checkbox"/> 連附件	<input type="checkbox"/> 報關組	<input type="checkbox"/> 連附件
<input type="checkbox"/> 質檢部	<input type="checkbox"/> 連附件	<input type="checkbox"/> 會計部	<input type="checkbox"/> 連附件	<input type="checkbox"/> 機械設計部	<input type="checkbox"/> 連附件
<input type="checkbox"/> 香港辦	<input type="checkbox"/> 連附件	<input type="checkbox"/> 其他:			

香港

<input type="checkbox"/> 行政部	<input type="checkbox"/> 連附件	<input type="checkbox"/> 會計部	<input type="checkbox"/> 連附件	<input type="checkbox"/> 統籌部	<input type="checkbox"/> 連附件	<input type="checkbox"/> 工程部	<input type="checkbox"/> 連附件
<input type="checkbox"/> 採購部	<input type="checkbox"/> 連附件	<input type="checkbox"/> QS部	<input type="checkbox"/> 連附件	<input type="checkbox"/> 地盤管理	<input type="checkbox"/> 連附件	<input type="checkbox"/> 維修部	<input type="checkbox"/> 連附件

*發件人簽署:	*組別成員批核簽署:
傳遞編號:	項目經理簽署: 

圖則登記表  
DRAWING REGISTER

工程名稱 Project Title:	己連拿利	年 月 日	接收日期 Receiving Date (適用於客戶圖則)						
工程編號 Project No:	J 861								
分發予 Distributed To									

分發予 Distributed To		年 月 日	發出日期 Issued Date						
			25	25	25				
			11	12	12				
			19	02	11				

圖則編號 Drg. No.	圖則名稱 Drawing Title	頁碼	修訂編號 Revision No.						
TW-06b	70后裝窗組裝圖	1	-	-	-				
TW-06b DT	DT窗节点圖	2	-	-	-				
TW-06d	70后裝窗組裝圖	3	-	A	-				
TW-06d DT	DT窗节点圖	4	-	-	-				
TW-06e	70后裝窗組裝圖	5	-	-	A				
TW-06e(1)	70后裝窗組裝圖	6	-	-	-				
TW-06e DT	DT窗节点圖	7	-	-	A				
UN-TW-21	窗玉多點鎖放樣	8	-	-	-				
UN-TW-22	窗玉多點鎖放樣	9	-	-	-				
UN-TW-23	窗玉多點鎖放樣	10	-	A	-				
UN-TW-24	窗玉多點鎖放樣	11	-	-	-				
UN-TW-25	窗玉多點鎖放樣	12	-	-	-				
UN-TW-26	窗玉多點鎖放樣	13	-	-	-				
X86565-A-01	70框中企	14	-	-	-				
X86565-B-01	70框中企	15	-	-	-				
X86565-A-02	70框中企	16	-	A	-				
X86565-B-02	70框中企	17	-	-	-				
X86565-A-03	70框中企	18	-	-	-				
X86565-B-03	70框中企	19	-	-	A				
X86564-A-01	70框中橫	20	-	A	-				
X86564-A-02	70框中橫	21	-	-	-				
X86570-A	70窗玉企	22	-	A	-				
X86570-B	70窗玉企	23	-	A	-				
X86570-C	70窗玉橫	24	-	-	-				

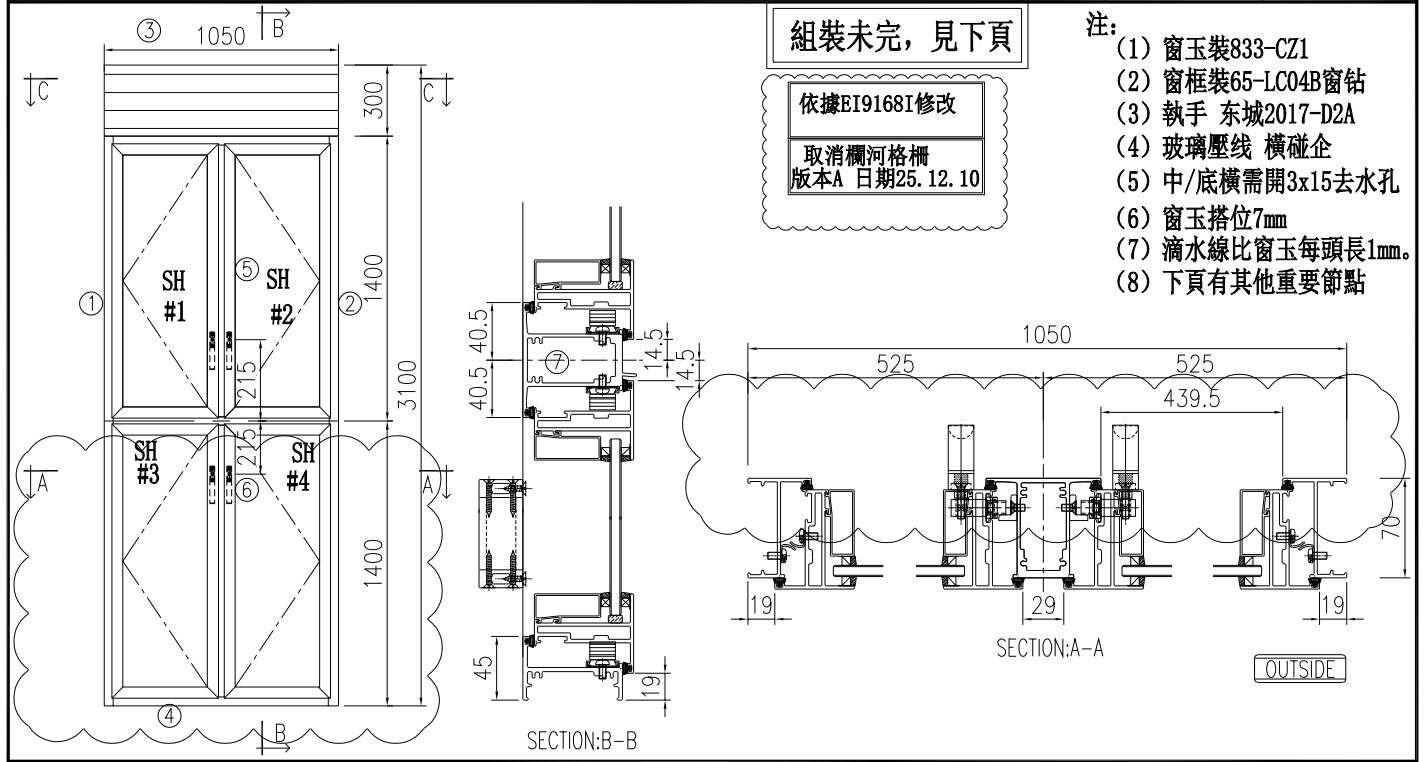
圖則登記表  
DRAWING REGISTER

工程名稱 Project Title:		接收日期 Receiving Date (適用於客戶圖則)							
己連拿利		年							
工程編號 Project No: J 861		月							
		日							
分發予 Distributed To		發出日期 Issued Date							
		年	25	25	25				
		月	11	12	12				
		日	19	02	11				
圖則編號 Drg. No.	圖則名稱 Drawing Title	頁碼	修訂編號 Revision No.						
X86570-D	70窗玉橫	25	-	-	-				
X86570-E	70窗玉橫	26	-	-	-				
X86570-F	70窗玉橫	27	-	-	-				
X86572-A	玻璃压线	28	-	A	-				
X86582-A-01	70框企	29	-	-	-				
X86582-B-01	70框企	30	-	-	-				
X86582-A-02	70框企	31	-	A	-				
X86582-B-02	70框企	32	-	A	-				
X86582-A-03	70框企	33	-	-	A				
X86582-B-03	70框企	34	-	-	A				
X86581-C-01	70框頂	35	-	-	-				
X86581-C-02	70框頂	36	-	-	-				
X86580-C	70框底	37	-	-	-				
X86575-A	歐標槽拉巴	38	-	-	-				
X86575-B	歐標槽拉巴	39	-	A	-				
X86575-C	不鏽鋼扣碼墊巴	40	-	-	-				
L00154-01	63x63x4.5鋁角	41	-	-	-				
L00154-02	63x63x4.5鋁角	42	-	-	-				
861-AB	扇撐墊巴(1.5mmm鋁板)	43	-	-	-				
861-ABL-01	欄河橫通封口片	44	-	-	A				
861-ABL-02	欄河橫通封口片	45	-	-	A				
M00041-01	30x30x3等邊鋁槽	46	-	-	-				
X86573-B	70百叶片	47	-	-	-				
B09581-A-01	3x65鋁条	48	-	-	-				

圖則登記表  
DRAWING REGISTER

工程名稱 Project Title:		年 月 日	接收日期 Receiving Date (適用於客戶圖則)						
己連拿利									
工程編號 Project No: J 861									
分發予 Distributed To		年 月 日	發出日期 Issued Date						
			25	25	25				
			11	12	12				
			19	02	11				
圖則編號 Drg. No.	圖則名稱 Drawing Title	頁碼	修訂編號 Revision No.						
B09581-B-01	3x65 鋁條		49	-	-	-			
B1502-A	3x20 鋁條	50	-	-	-				
X86043-A	批水條	51	-	-	-				
X86576-A-01	31x12.5 鋁通	52	-	-	A				
X86576-A-02	31x12.5 鋁通	53	-	-	A				
X86576-B-01	31x12.5 鋁通	54	-	-	A				

 <b>美特鋁質</b> 有限公司 MIDI Aluminium Fabricator Ltd.	工程號	J861	拆圖	謝永林	25.11.12
	地盤	己連拿利	復核	謝永林	25.11.12
名稱	70窗組裝圖	顏色	UCT207124XL-3	批准	



- 注:
- (1) 窗玉裝833-CZ1
  - (2) 窗框裝65-LC04B窗鉗
  - (3) 執手 东城 2017-D2A
  - (4) 玻璃壓線 橫碰企
  - (5) 中/底橫需開3x15去水孔
  - (6) 窗玉搭位7mm
  - (7) 滴水線比窗玉每頭長1mm。
  - (8) 下頁有其他重要節點

序號	料號	名稱	出苟	長度 (mm)	支/幅	加工說明
1	X86582	70框企		3100	1	X86582-A-03
2	X86582	70框企		3100	1	X86582-B-03
3	X86581	70框頂		1014	1	X86581-C-02
4	X86580	70框底		1004	1	X86580-C-01
5	X86565	70框中企	避位	1363	1	X86565-A-03
6	X86565	70框中企	避位	1358.5	1	X86565-B-03
7	X86564	70框中橫	避位	1014	1	X86564-A-01
7a	X86564	70框中橫	避位	1014	1	X86564-A-02
8		3mm封口片			2	861-ABL-01 鋁板
9		3mm封口片			2	861-ABL-02 鋁板
10	M00041	30x30x3等邊鋁槽		25	3	M00041-01
11	X86576	31x12.5鉛通		1004	1	X86576-A-01
12	X86576	31x12.5鉛通		1004	1	X86576-A-02
13	X86576	31x12.5鉛通		860	12	X86576-B-01
		1.5mm扇撐墊巴		225.5	4	861-AB-01

序號	料號	名稱	出苟	長度 (mm)	支/幅	加工說明
14	X86570	窗玉企	45°斜口	1371.0	2	X86570-A-03A
14a	X86570	窗玉企	45°斜口	1366.5	2	X86570-A-03B
15	X86570	窗玉企	45°斜口	1371.0	1	X86570-B-09
16	X86570	窗玉企	45°斜口	1371.0	1	X86570-B-10
17	X86570	窗玉企	45°斜口	1366.5	1	X86570-B-11
18	X86570	窗玉企	45°斜口	1366.5	1	X86570-B-12
19	X86570	窗玉橫	45°斜口	492.0	2	X86570-C-01
20	X86570	窗玉橫	45°斜口	492.0	2	X86570-D-01
21	X86570	窗玉橫	45°斜口	492.0	2	X86570-E-01
22	X86570	窗玉橫	45°斜口	492.0	2	X86570-F-01
23	X86572	玉坡線企/手柄	避位	1295.4	1	X86572-A-09
24	X86572	玉坡線企/手柄	避位	1295.4	1	X86572-A-10
25	X86572	玉坡線企/手柄	避位	1290.9	1	X86572-A-11
26	X86572	玉坡線企/手柄	避位	1290.9	1	X86572-A-12
27	X86572	玉坡線企	直口	1295.4	2	
27a	X86572	玉坡線企	直口	1290.9	2	
28	X86572	玉坡線橫	直口	380.0	8	
29	X86575	歐標槽拉巴		1049.5	2	X86575-B-103A
30	X86575	歐標槽拉巴		98.5	2	X86575-A-101
31	X86575	歐標槽拉巴		98.5	2	X86575-A-101
32	X86575	歐標槽拉巴		1045	2	X86575-B-103B
33	L00154	63x63x4.5鉛角		21.3	16	L00154-01A
34	L00154	63x63x4.5鉛角		40.3	16	L00154-02

加工細則		頂	底
頂留			0 mm
底留			0 mm
企料底部開避位			mm
底橫料防水巴鋸去			mm
水線孔在企料-----	頂	✓	底
安裝扣碼	不銹鋼扣碼TC903		
多點鎖芯型號:	東城2035B		
手柄型號:	東城2017-D2A		
扇撐型號:	東城2021A-14"		
T窗最大的開度:			
窗玉搭位數:	7mm		

窗款	寬度	高度	隻/幅	撐長
70SHL窗	492.0	1371.0	1	14"
70SHR窗	492.0	1371.0	1	14"
70SHL窗	492.0	1366.5	1	14"
70SHR窗	492.0	1366.5	1	14"

大圖版次	本圖版	日期	位置	幅數	樓層
序號	窗号	宽度 (W)	高度 (H)		
1	WT-06e	1050	3100	STAIRCASE	1 IR/F

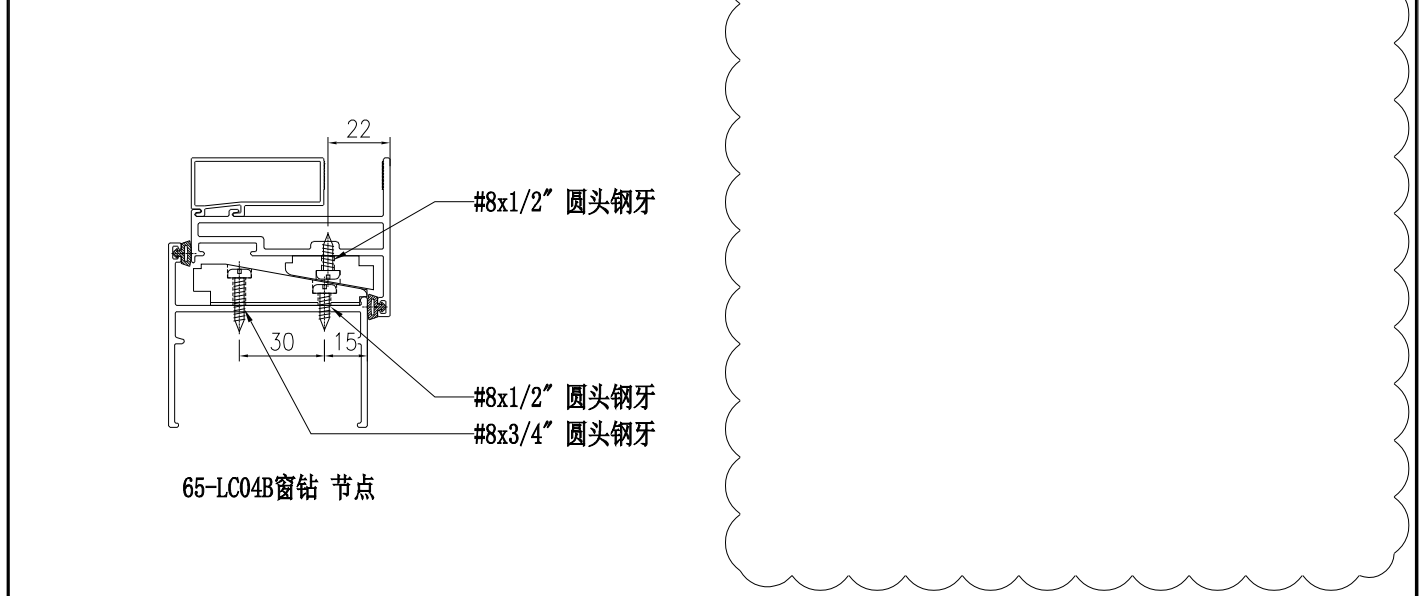
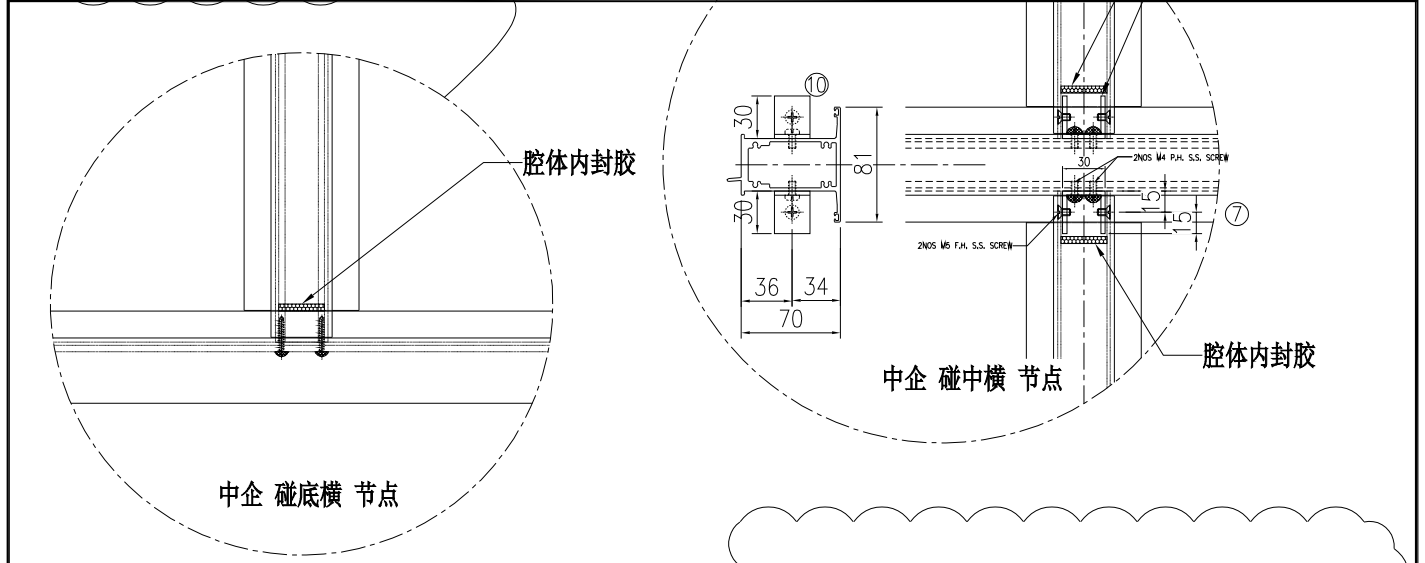
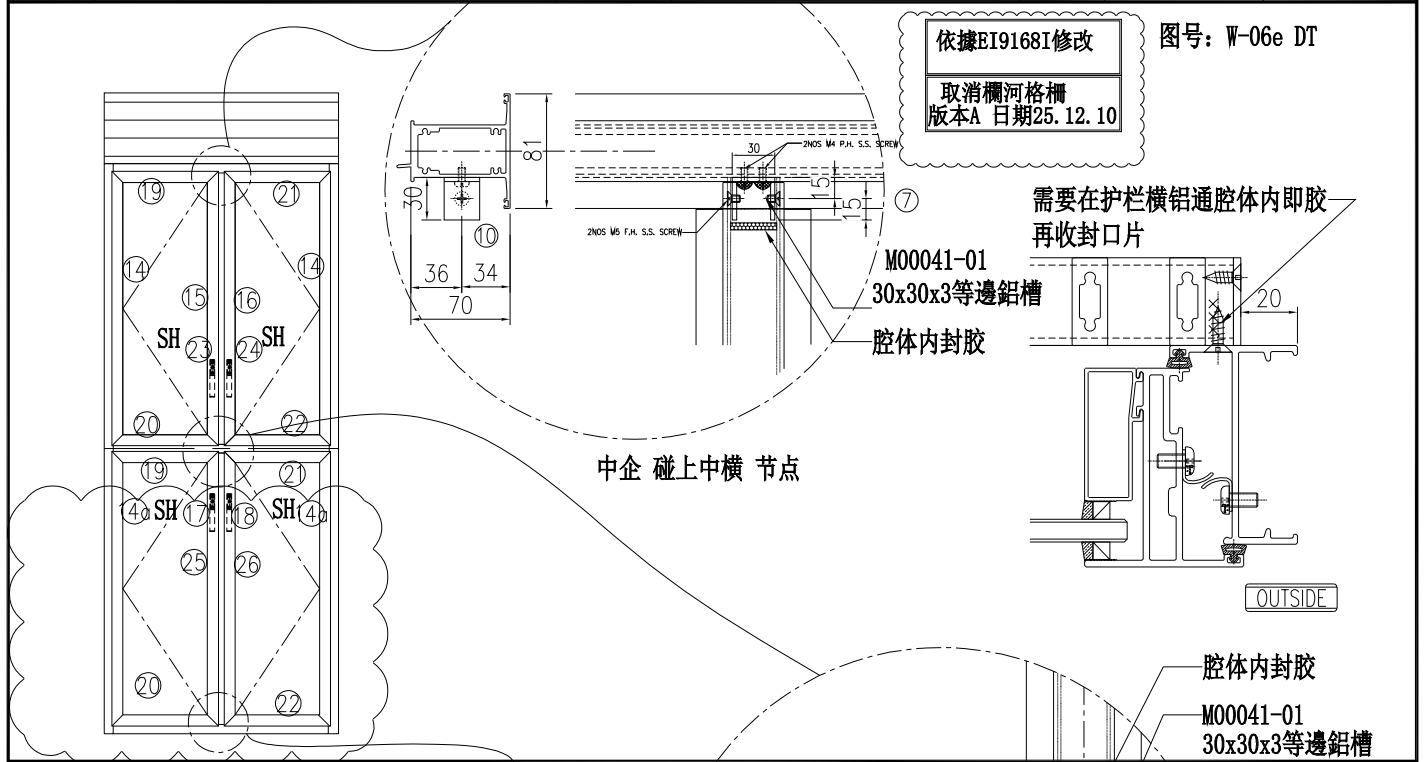
  

圖號	WT-06e
----	--------

 美特鋁質 有限公司 MIDI Aluminium Fabricator Ltd.	工程號	J861	拆圖	謝永林	25.11.12
	地盤	己連拿利	復核	謝永林	25.11.12
名稱	70窗組裝圖節點	顏色	UCT207124XL-3	批准	

依據EI9168I修改  
取消欄河格柵  
版本A 日期25.12.10

图号: W-06e DT



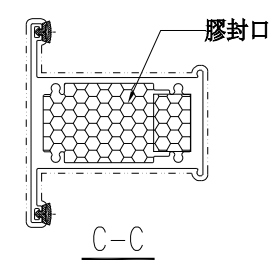
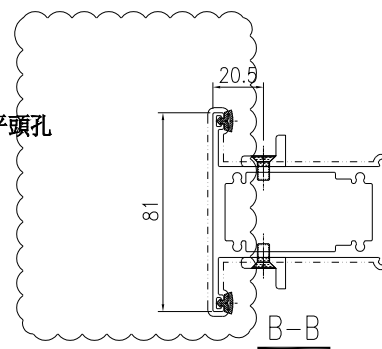
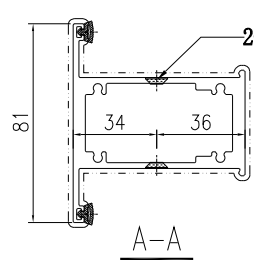
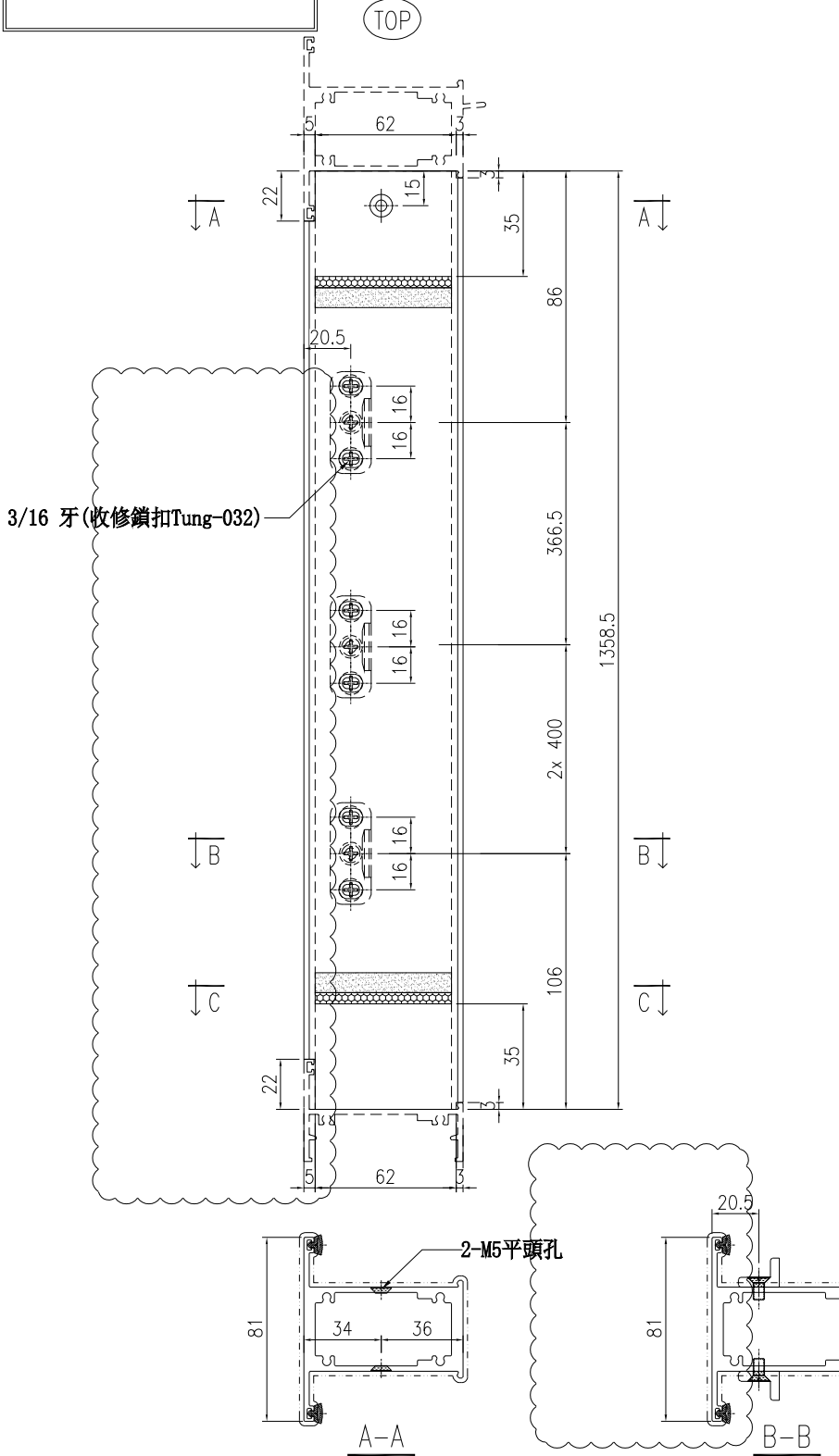
 <b>美特鋁質</b> 有限公司 MIDI Aluminium Fabricator Ltd.		類別		物料號		
修改	A	制圖	謝永林	25.11.12	圖號	X86565-B-03
日期	25.12.10	復核	謝永林		數量	
		批准			位置	-

版次	編號	長度DIM. A	DIM. B	DIM. C	DIM. D	DIM. E	數量	位置
0	X86565-B-03	1358.5	-	-			1	STAIRCASE IR/F

**依據EI9168I修改**

**技術說明:**

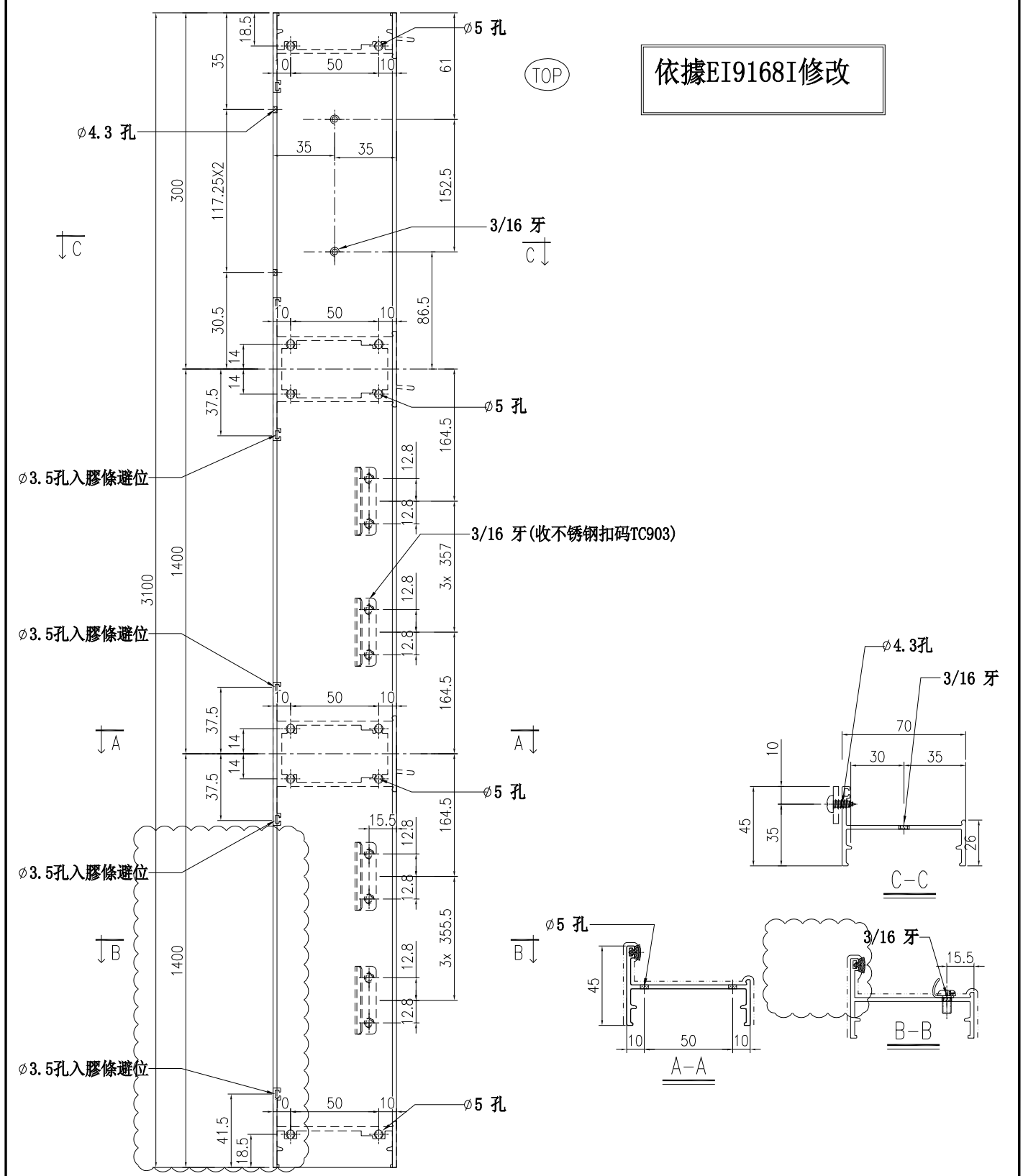
1. 鋁合金型材截料之前應進行校直調整，截料端頭不應有加工變形，並應去除毛刺；
2. 加工長度允許偏差為±0.5mm，端頭斜度的允許偏差為±0.25°，孔位的允許偏差為±0.3mm，孔距的允許偏差為±0.3mm，累計偏差為±0.5mm；
3. 槽口、豁口的長寬邊允許偏差為+0.5mm，榫頭的長寬邊允許偏差為-0.5mm，中心線允許偏差都為±0.5mm；
4. “——”為外露噴塗裝飾面，應貼保護膜，加工過程中不得破壞裝飾面，加工完畢須標示代號及長度。



工程號	J861	地盤	
名稱	70框中企		採用
材料	X86565	地盤	
顏色	UCT207124XL-3		工廠

 美特鋁質 有限公司 MIDI Aluminium Fabricator Ltd.		類別	物料號		
修改	A	制圖	謝永林	25.11.12	圖號
日期	25.12.10	復核	謝永林		數量
		批准			位置

版次	编号	长度DIM. A	DIM. B	DIM. C	DIM. D	DIM. E	数量	位置
0	X86582-A-03	3100	-	-			1	STAIRCASE IR/F



工程號	J861	地盤	
名稱	70框企	採用	
材料	X86582	地盤	
顏色	UCT207124XL-3	工廠	

 美特鋁質 有限公司 MIDI Aluminium Fabricator Ltd.		類別		物料號		
修改	A	制圖	謝永林	25.11.12	圖號	X86582-B-03
日期	25.12.10	復核	謝永林		數量	
		批准			位置	-

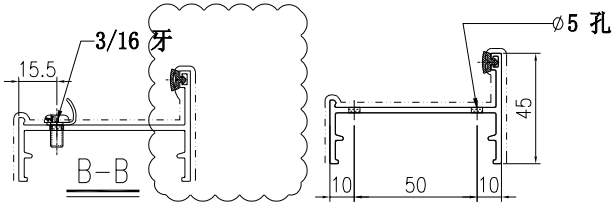
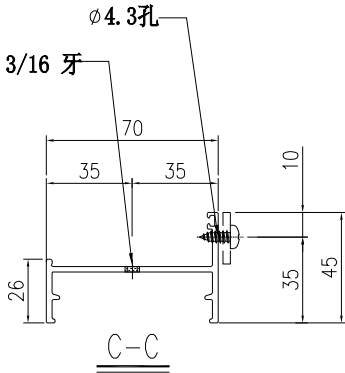
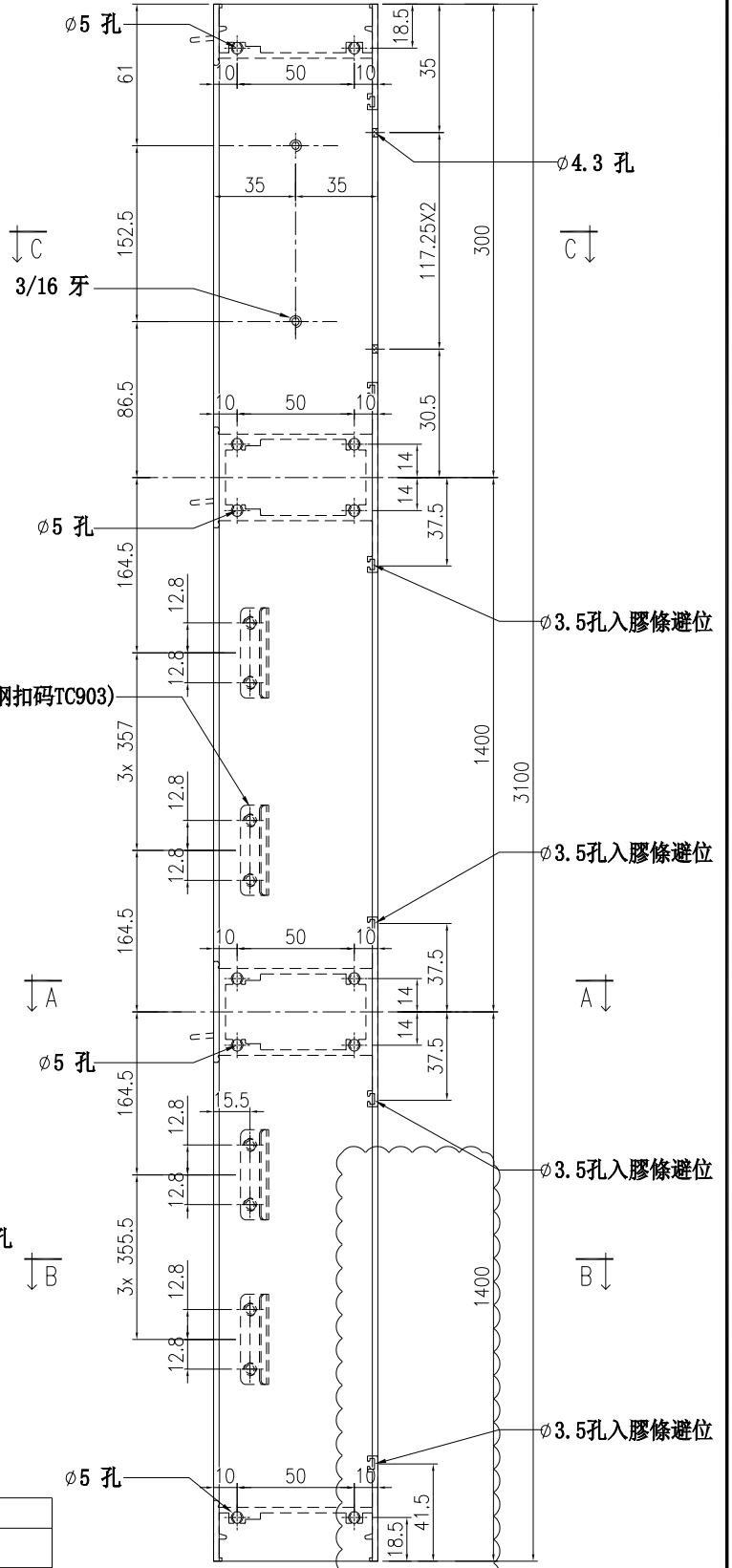
版次	編號	長度DIM. A	DIM. B	DIM. C	DIM. D	DIM. E	數量	位置
0	X86582-B-03	3100	-	-			1	STAIRCASE IR/F

依據EI9168I修改

(TOP)

技術說明:

1. 鋁合金型材截料之前應進行校直調整，截料端頭不應有加工變形，並應去除毛刺；
2. 加工長度允許偏差為±0.5mm，端頭斜度的允許偏差為±0.25°，孔位的允許偏差為±0.3mm，孔距的允許偏差為±0.3mm，累計偏差為±0.5mm；
3. 槽口、豁口的長寬邊允許偏差為+0.5mm，榫頭的長寬邊允許偏差為-0.5mm，中心線允許偏差都為±0.5mm；
4. “——”為外露噴塗裝飾面，應貼保護膜，加工過程中不得破壞裝飾面，加工完畢須標示代號及長度。



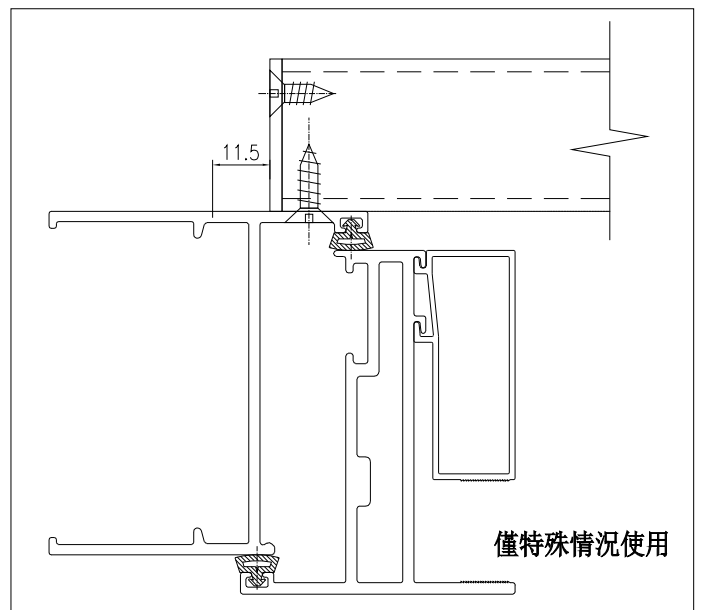
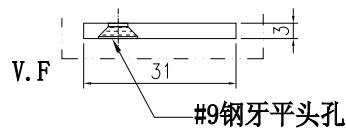
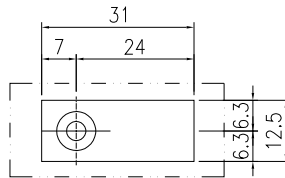
工程號	J861	地盤	
名稱	70框企	採用	
材料	X86582	地盤	
顏色	UCT207124XL-3	工廠	

 美特鋁質有限公司 MIDI Aluminium Fabricator Ltd.				類別		物料號		
修改	A			制圖	謝永林	25.11.12	圖號	861-ABL-01
日期	25.12.10			復核	謝永林		數量	
				批准			位置	-

版次	编号	长度DIM. A	DIM. B	DIM. C	DIM. D	DIM. E	数量	位置
0	861-ABL-01	-	-	-			6	-

已后备2只

依據EI9168I修改



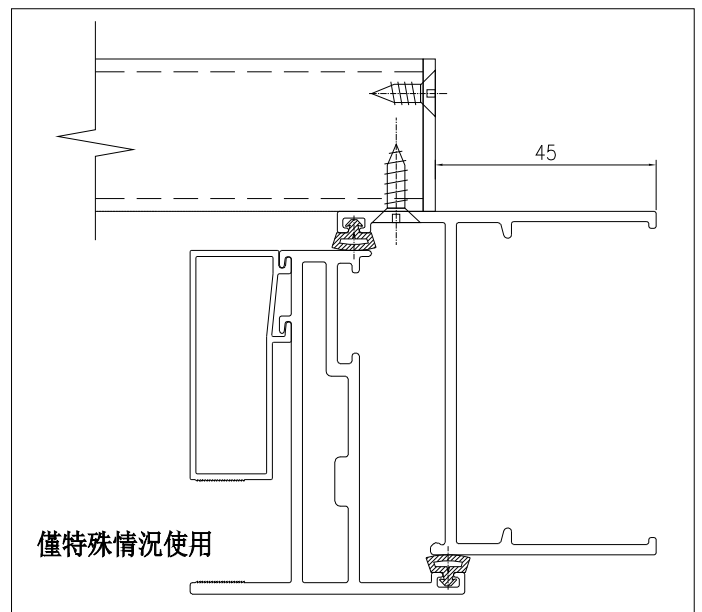
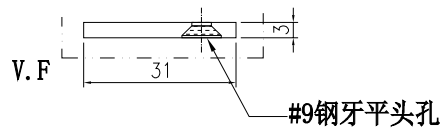
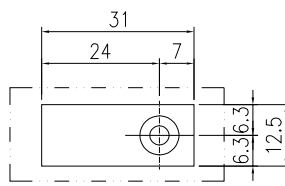
工程號	J861	地盤	
名稱	3mm封口片	採用	
材料	3mm鋁板	地盤	
顏色	UCT207124XL-3	工廠	

 美特鋁質 有限公司 MIDI Aluminium Fabricator Ltd.				類別		物料號		
修改	A			制圖	謝永林	25.11.12	圖號	861-ABL-02
日期	25.12.10			復核	謝永林		數量	
				批准			位置	-

版次	编号	长度DIM. A	DIM. B	DIM. C	DIM. D	DIM. E	数量	位置
0	861-ABL-02	-	-	-			6	-

依據EI9168I修改

已后备2只



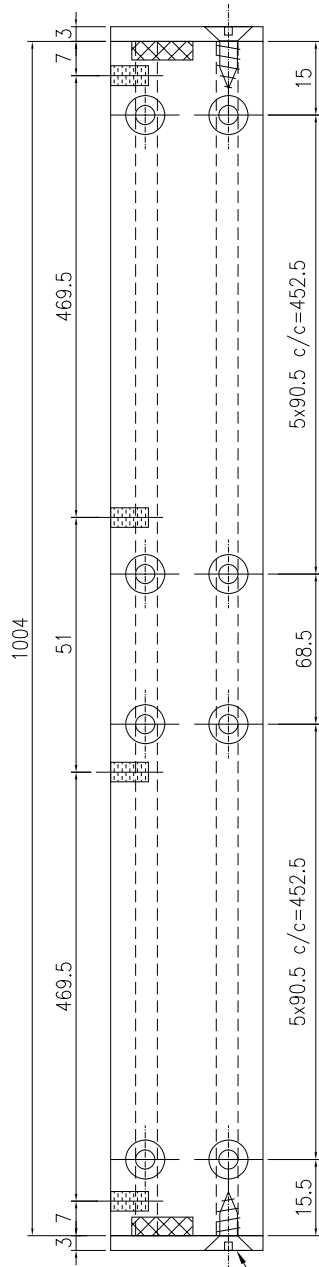
工程號	J861	地盤	
名稱	3mm封口片	採用	
材料	3mm鋁板	地盤	
顏色	UCT207124XL-3	工廠	

 <b>美特鋁質</b> 有限公司 MIDI Aluminium Fabricator Ltd.			類別		物料號		
修改	A		制圖	謝永林	25.11.12	圖號	X86576-A-01
日期	25.12.10		復核			數量	
			批准			位置	-

版次	编号	长度DIM. A	DIM. B	DIM. C	DIM. D	DIM. E	数量	位置
0	X86576-A-01	1004	-	-			2	TW-06b TW06d TW06e

**依據EI9168I修改**

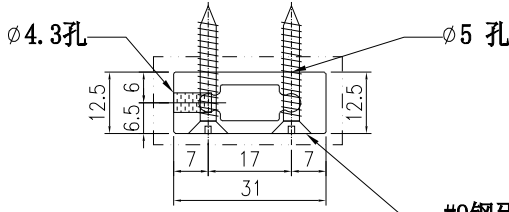
TW-06b	(VENTILATING STAIRCASE AT TMR/F)
TW06d	(VENTILATING STAIRCASE AT LR/F)
<del>TW06e</del>	<del>(VENTILATING STAIRCASE AT IR/F)</del>



**技术说明:**

1. 铝合金型材截料之前应进行校直调整, 截料端头不应有加工变形, 并应去除毛刺;
2. 加工长度允许偏差为±0.5mm, 端头斜度的允许偏差为±0.25°, 孔位的允许偏差为±0.3mm, 孔距的允许偏差为±0.3mm, 累计偏差为±0.5mm;
3. 槽口、豁口的长宽边允许偏差为+0.5mm, 榫头的长宽边允许偏差为-0.5mm, 中心线允许偏差都为±0.5mm;
4. “——”为外露喷涂装饰面, 应贴保护膜, 加工过程中不得破坏装饰面, 加工完毕须标示代号及长度。

封口片只收1粒螺絲, 需要在铝通腔体内即胶 #9x1/2"平頭鋼牙



#9钢牙平头孔  
#9x1-1/2"平頭鋼牙

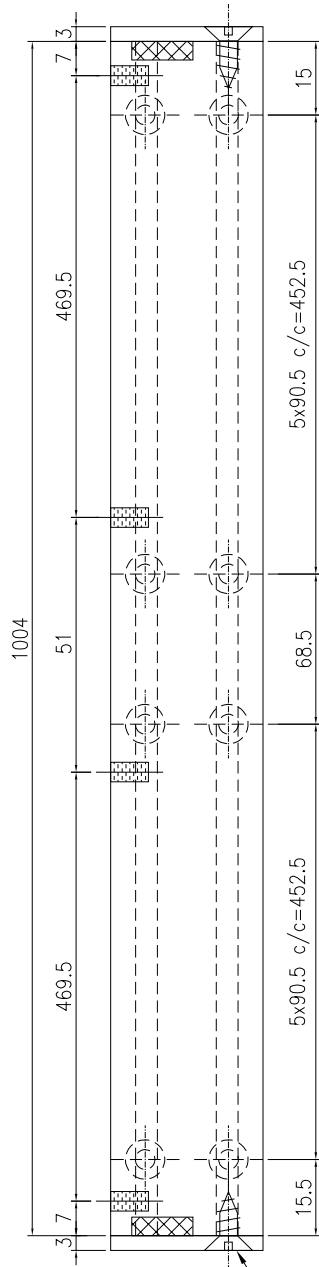
工程號	J861	地盤	
名稱	31x12.5鋁通	採用	
材料	X86576	地盤	
顏色	UCT207124XL-3	工廠	

 美特鋁質 有限公司 MIDI Aluminium Fabricator Ltd.			類別	物料號			
修改	A		制圖	謝永林	25.11.12	圖號	X86576-A-02
日期	25.12.10		復核			數量	
			批准			位置	-

版次	编号	长度DIM. A	DIM. B	DIM. C	DIM. D	DIM. E	数量	位置
0	X86576-A-02	1004	-	-			2	TW-06b TW06d TW06e

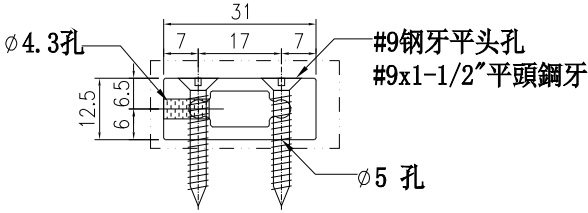
依據EI9168I修改

TW-06b	(VENTILATING STAIRCASE AT TMR/F)
TW06d	(VENTILATING STAIRCASE AT LR/F)
<del>TW06e</del>	<del>(VENTILATING STAIRCASE AT IR/F)</del>



技术说明:  
 1. 铝合金型材截料之前应进行校直调整, 截料端头不应有加工变形, 并应去除毛刺;  
 2. 加工长度允许偏差为±0.5mm, 端头斜度的允许偏差为±0.25°, 孔位的允许偏差为±0.3mm, 孔距的允许偏差为±0.3mm, 累计偏差为±0.5mm;  
 3. 槽口、豁口的长宽边允许偏差为+0.5mm, 榫头的长宽边允许偏差为-0.5mm, 中心线允许偏差都为±0.5mm;  
 4. “——”为外露喷涂装饰面, 应贴保护膜, 加工过程中不得破坏装饰面, 加工完毕须标示代号及长度。

封口片只收1粒螺絲, 需要在铝通腔体内即胶 #9x1/2"平頭鋼牙



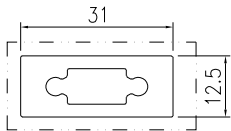
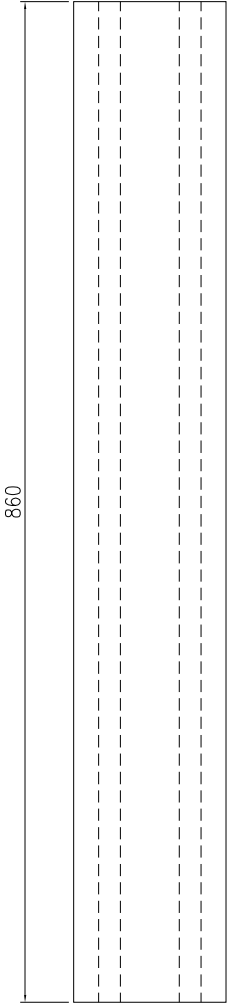
工程號	J861	地盤	
名稱	31x12.5鋁通	採用	
材料	X86576	地盤	
顏色	UCT207124XL-3	工廠	

 <b>美特鋁質</b> 有限公司 MIDI Aluminium Fabricator Ltd.				類別		物料號		
修改	A			制圖	謝永林	25.11.12	圖號	X86576-B-01
日期	25.12.10			復核			數量	
				批准			位置	-

版次	编号	长度DIM. A	DIM. B	DIM. C	DIM. D	DIM. E	數量	位置
0	X86576-B-01	860	-	-			24	TW-06b TW06d TW06e

依據EI9168I修改

TW-06b	(VENTILATING STAIRCASE AT TMR/F)
TW06d	(VENTILATING STAIRCASE AT LR/F)
<del>TW06e</del>	<del>(VENTILATING STAIRCASE AT IR/F)</del>



工程號	J861	地盤	
名稱	31x12.5鋁通		採用
材料	X86576	地盤	
顏色	UCT207124XL-3	工廠	

**技术说明:**

1. 铝合金型材截料之前应进行校直调整, 截料端头不应有加工变形, 并应去除毛刺;
2. 加工长度允许偏差为±0.5mm, 端头斜度的允许偏差为±0.25°, 孔位的允许偏差为±0.3mm, 孔距的允许偏差为±0.3mm, 累计偏差为±0.5mm;
3. 槽口、豁口的长宽边允许偏差为+0.5mm, 榫头的长宽边允许偏差为-0.5mm, 中心线允许偏差都为±0.5mm;
4. “\_\_\_\_\_” 为外露喷涂装饰面, 应贴保护膜, 加工过程中不得破坏装饰面, 加工完毕须标示代号及长度。