



工程指示 / 要求簡箋 ENGINEER INSTRUCTIONS(E.I.)

工程指示編號:	EI- 9221	修改版本:	-
	HK- 0907		
工程編號:	J 861	工程名稱:	己連拿利
收件人:	生統	發件人:	細佬
工程項目:	百葉-加工圖	日期:	19/11/2025

<input type="checkbox"/> 原合約工程包	<input type="checkbox"/> 原合約工程加 / 減賬 QT-	<input type="checkbox"/> 新工程報價 QT-
---------------------------------	--	------------------------------------

信件批核號碼/圖紙參考編號:	批核模具圖紙編號:
客戶指示附件:	管理內部批簽署:

<input type="checkbox"/> 初步鋁料 B.M.	<input type="checkbox"/> 加工拆圖, 然後生產	<input type="checkbox"/> 尺寸表
<input type="checkbox"/> 正式鋁料 B.M.	<input type="checkbox"/> 技術上資料/指示	<input type="checkbox"/> 報價
<input type="checkbox"/> 配件 B.M.	<input type="checkbox"/> 樣辦或貨品說明書	<input type="checkbox"/> 分判合約
<input type="checkbox"/> 其他:		

內容: 請按附頁資料加工 備注: J861-後裝窗百葉拆圖(1009-1011)(2025.11.19陳).zip
完成上列要求日期: 27/11/2025

國內

<input type="checkbox"/> 生產技術總監	<input type="checkbox"/> 連附件	<input checked="" type="checkbox"/> 技術部	<input checked="" type="checkbox"/> 連附件	<input type="checkbox"/> 生產部	<input type="checkbox"/> 連附件
<input type="checkbox"/> 採購部	<input type="checkbox"/> 連附件	<input checked="" type="checkbox"/> 生產統籌部	<input checked="" type="checkbox"/> 連附件	<input type="checkbox"/> 報關組	<input type="checkbox"/> 連附件
<input type="checkbox"/> 質檢部	<input type="checkbox"/> 連附件	<input type="checkbox"/> 會計部	<input type="checkbox"/> 連附件	<input type="checkbox"/> 機械設計部	<input type="checkbox"/> 連附件
<input type="checkbox"/> 香港辦	<input type="checkbox"/> 連附件	<input type="checkbox"/> 其他:			

香港

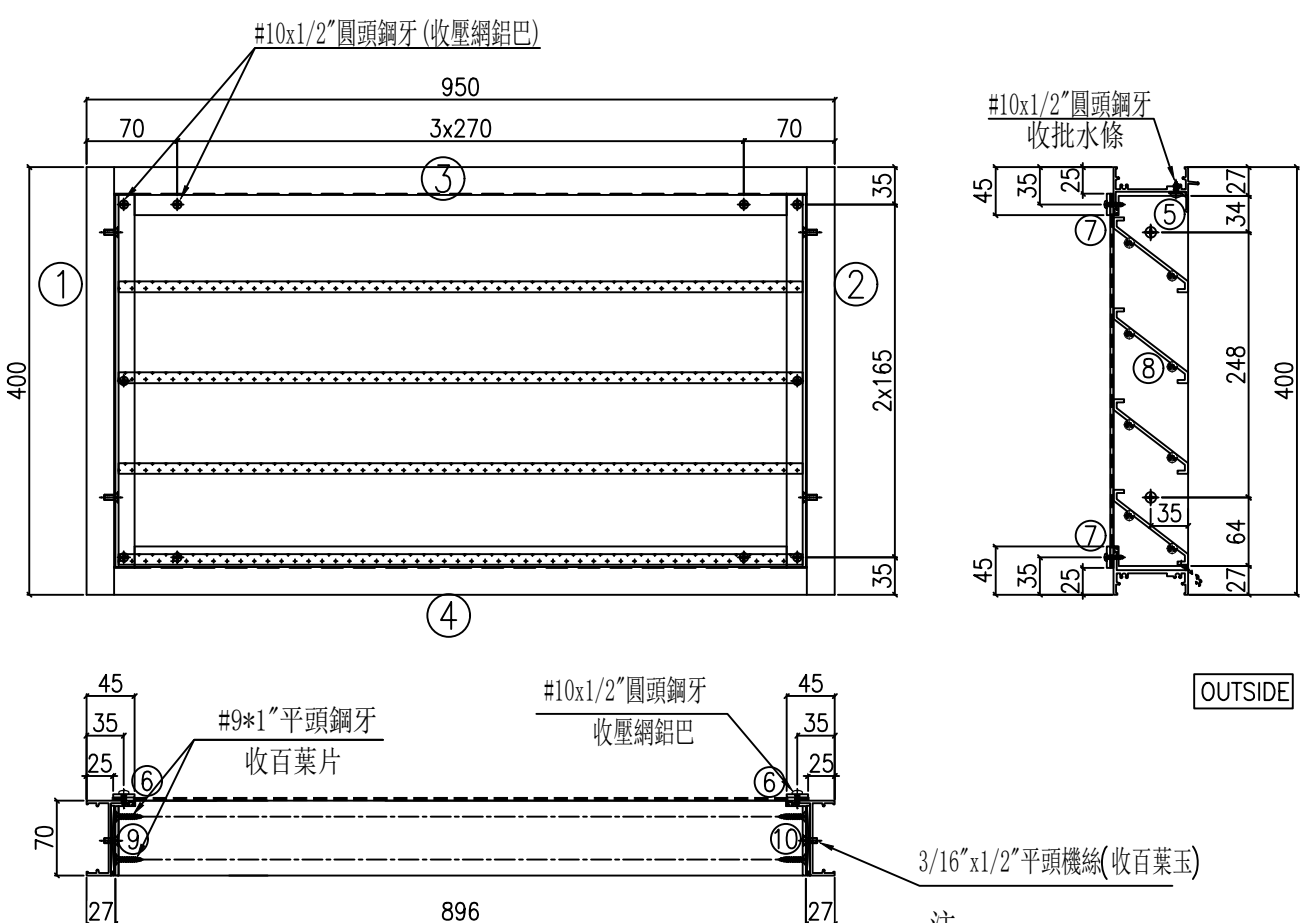
<input type="checkbox"/> 行政部	<input type="checkbox"/> 連附件	<input type="checkbox"/> 會計部	<input type="checkbox"/> 連附件	<input type="checkbox"/> 統籌部	<input type="checkbox"/> 連附件	<input type="checkbox"/> 工程部	<input type="checkbox"/> 連附件
<input type="checkbox"/> 採購部	<input type="checkbox"/> 連附件	<input type="checkbox"/> QS部	<input type="checkbox"/> 連附件	<input type="checkbox"/> 地盤管理	<input type="checkbox"/> 連附件	<input type="checkbox"/> 維修部	<input type="checkbox"/> 連附件

*發件人簽署:	*組別成員批核簽署:
傳遞編號:	項目經理簽署: 

圖則登記表 DRAWING REGISTER										
工程名稱 Project Title:		己連拿利	年 月 日	接收日期 Receiving Date (適用於客戶圖則)						
		後裝窗百葉鋁料(1009-1011)								
工程編號 Project No:		J-861								
分發予 Distributed To			年 月 日	發出日期 Issued Date						
				25						
				11						
			17							
圖則編號 Drg. No.	圖則名稱 Drawing Title			修訂編號 Revision No.						
TW-11	70窗百葉組裝圖	1	-							
TW-11a	70窗百葉組裝圖	2	-							
TW-12	70窗百葉組裝圖	3	-							
TW-12a	70窗百葉組裝圖	4	-							
TW-13	70窗百葉組裝圖	5	-							
TW-13a	70窗百葉組裝圖	6	-							
X86582-01L	70框邊企(左)拆圖	7	-							
X86582-01L(1)	70框邊企(左)拆圖(數據表)	8	-							
X86582-01R	70框邊企(右)拆圖	9	-							
X86582-01R(1)	70框邊企(右)拆圖(數據表)	10	-							
X86581-01	70框頂橫拆圖	11	-							
X86581-01(1)	70框頂橫拆圖(數據表)	12	-							
X86580-01	70框底橫拆圖	13	-							
X86580-01(1)	70框底橫拆圖(數據表)	14	-							
X86043-01	批水條拆圖	15	-							
X86043-01(1)	批水條拆圖(數據表)	16	-							
B1502-01Q	雀仔網壓巴(企)拆圖	17	-							
B1502-01Q(1)	雀仔網壓巴(企)拆圖(數據表)	18	-							
B1502-01H	雀仔網壓巴(橫)拆圖	19	-							
B1502-01H(1)	雀仔網壓巴(橫)拆圖(數據表)	20	-							
B1502-05F	百葉防墜鋁巴拆圖	21	-							
X86573-01	百葉片拆圖	22	-							
X86573-05	百葉片拆圖	23	-							
B09581-01L	百葉玉鋁巴(左)拆圖	24	-							
B09581-01L(1)	百葉玉鋁巴(左)拆圖(數據表)	25	-							

圖則登記表 DRAWING REGISTER										
工程名稱 Project Title:		己連拿利		年 月 日	接收日期 Receiving Date (適用於客戶圖則)					
		後裝窗百葉鋁料(1009-1011)								
工程編號 Project No:		J-861								
分發予 Distributed To				年 月 日	發出日期 Issued Date					
					25					
					11					
					17					
圖則編號 Drg. No.		圖則名稱 Drawing Title		26	修訂編號 Revision No.					
B09581-01R		百葉玉鋁巴(右)拆圖			-					
B09581-01R(1)		百葉玉鋁巴(右)拆圖(數據表)			27	-				

 美特鋁質 有限公司 MIDI Aluminium Fabricator Ltd.	工程號	J861	拆圖	陳福慶	25.11.12
	地盤	己連拿利	復核	謝永林	25.11.18
名稱	70窗百葉組裝圖	顏色	UCT207124XL-3	批准	



- 注:
- (1) 框料橫碰企。
 - (2) 百葉底橫需開3x15mm去水孔。
 - (3) 百葉玉高/寬兩頭各縮1mm。
 - (4) 壓網鋁巴橫碰企。

序號	料號	名稱	出筍	長度 (mm)	支/幅	加工說明
1	X86582	70框邊企(左)	直口	400	1	X86582-01L
2	X86582	70框邊企(右)	直口	400	1	X86582-01R
3	X86581	70框頂橫	出筍	914	1	X86581-01
4	X86580	70框底橫	避位	904	1	X86580-01
5	X86043	批水條	直口	890	1	X86043-01
6	B1502	雀仔網壓巴(企)	直口	350	2	B1502-01Q
7	B1502	雀仔網壓巴(橫)	直口	860	2	B1502-01H

百葉玉用料

序號	料號	名稱	出筍	長度 (mm)	支/幅	加工說明
8	X86573	70百葉片	避位	890	4	X86573-01
9	B09581	百葉玉鋁巴(左)	直口	346	1	B09581-01L
10	B09581	百葉玉鋁巴(右)	直口	346	1	B09581-01R

加工細則	
頂留	0 mm
底留	0 mm
企料底部開避位	mm
底橫料防水巴鋸去	mm
安裝扣碼	
手柄型號:	
扇撐型號:	
T窗最大的開度:	
窗玉搭位數:	

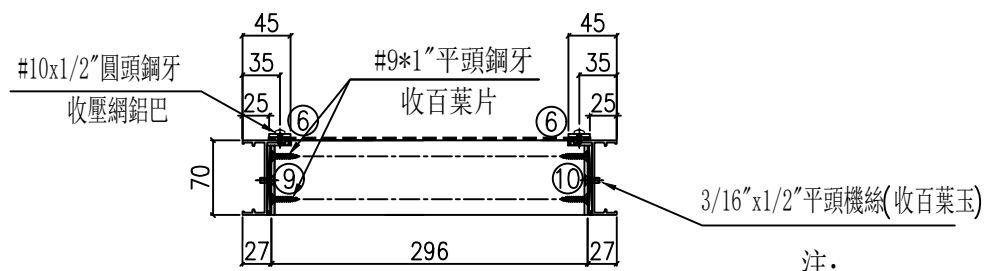
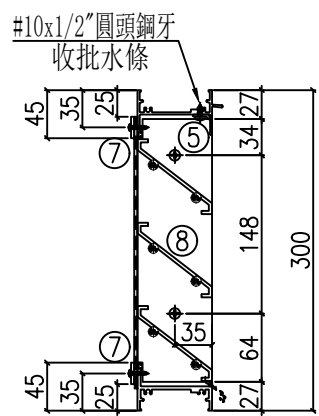
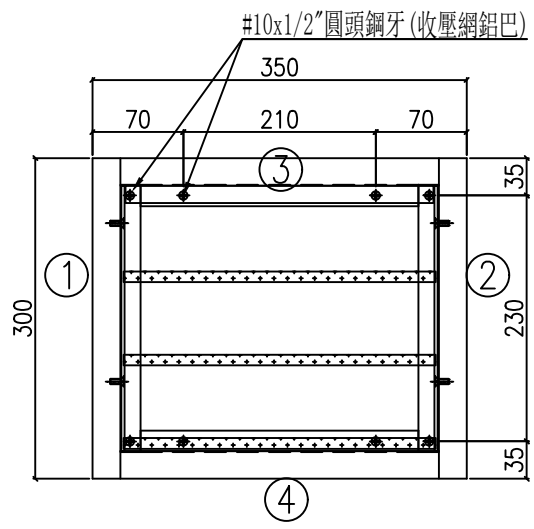
名稱	寬度	高度	張/幅	幅數
雀仔網	900	350	1	2
			總數	2

大圖版次	本圖版	日期	位置	幅數	樓層
序號	窗号	宽度 (W)	高度 (H)		
1	TW-11	950	400	J861-SD-IW-1009	1 TMR/F
2	TW-11	950	400	J861-SD-IW-1009	1 LR/F
				總數	2
圖號	TW-11				



美特鋁質有限公司
MIDI Aluminium Fabricator Ltd.

工程號	J861	拆圖	陳福慶	25.11.12
地盤	己連拿利	復核	謝永林	25.11.18
名稱	70窗百葉組裝圖	顏色	UCT207124XL-3	批准



OUTSIDE

OUTSIDE

- 注：
- (1) 框料橫碰企。
 - (2) 百葉底橫需開3x15mm去水孔。
 - (3) 百葉玉高/寬兩頭各縮1mm。
 - (4) 壓網鋁巴橫碰企。

序號	料號	名稱	出苟	長度 (mm)	支/幅	加工說明
1	X86582	70框邊企(左)	直口	300	1	X86582-02L
2	X86582	70框邊企(右)	直口	300	1	X86582-02R
3	X86581	70框頂橫	出筍	314	1	X86581-02
4	X86580	70框底橫	避位	304	1	X86580-02
5	X86043	批水條	直口	290	1	X86043-02
6	B1502	雀仔網壓巴(企)	直口	250	2	B1502-02Q
7	B1502	雀仔網壓巴(橫)	直口	260	2	B1502-02H

加工細則	
頂留	0 mm
底留	0 mm
企料底部開避位	mm
底橫料防水巴鋸去	mm
安裝扣碼	
手柄型號：	
扇撐型號：	
T窗最大的開度：	
窗玉搭位數：	

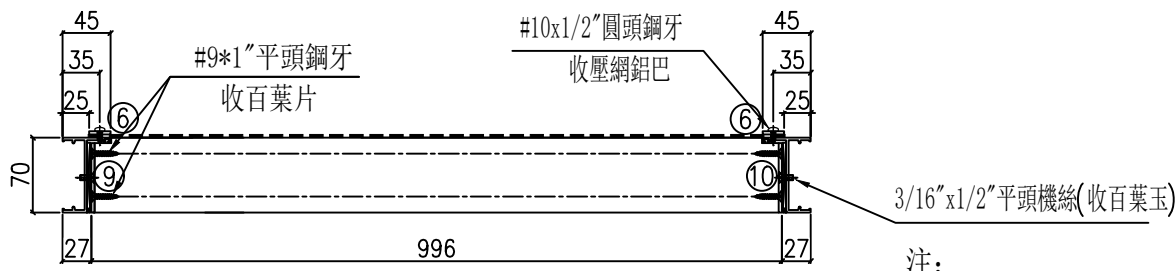
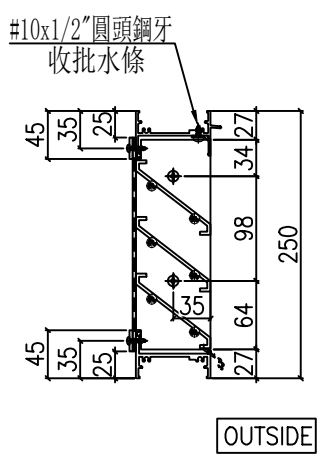
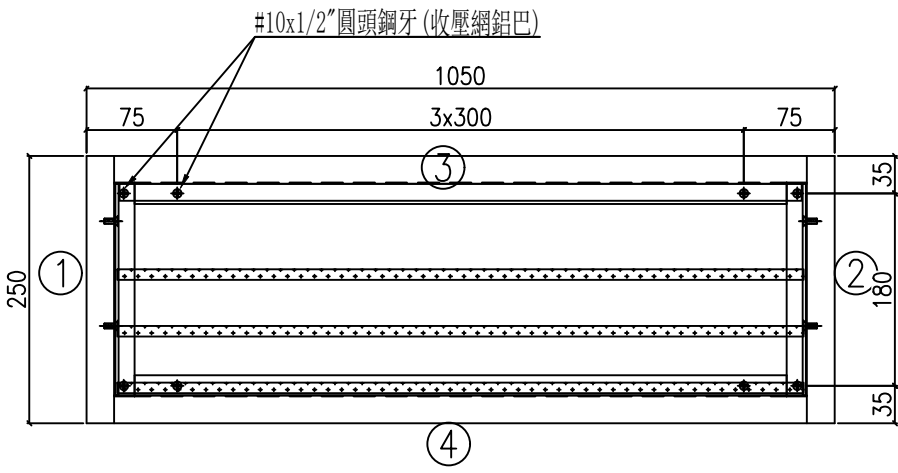
名稱	寬度	高度	張/幅	幅數
雀仔網	300	250	1	2
			總數	2

百葉玉用料

序號	料號	名稱	出苟	長度 (mm)	支/幅	加工說明
8	X86573	70百葉片	避位	290	3	X86573-02
9	B09581	百葉玉鋁巴(左)	直口	246	1	B09581-02L
10	B09581	百葉玉鋁巴(右)	直口	246	1	B09581-02R

大圖版次	本圖版	日期	位置	幅數	樓層	
序號	窗号	宽度 (W)	高度 (H)	位置	幅數	樓層
1	TW-11a	350	300	J861-SD-1W-1009	2	TMR/F
				總數	2	
圖號	TW-11a					

 美特鋁質 有限公司 MIDI Aluminium Fabricator Ltd.	工程號	J861	拆圖	陳福慶	25.11.12
	地盤	己連拿利	復核	謝永林	25.11.18
名稱	70窗百葉組裝圖	顏色	UCT207124XL-3	批准	



- 注：
- (1) 框料橫碰企。
 - (2) 百葉底橫需開3x15mm去水孔。
 - (3) 百葉玉高/寬兩頭各縮1mm。
 - (4) 壓網鋁巴橫碰企。

序號	料號	名稱	出苟	長度 (mm)	支/幅	加工說明
1	X86582	70框邊企(左)	直口	250	1	X86582-03L
2	X86582	70框邊企(右)	直口	250	1	X86582-03R
3	X86581	70框頂橫	出苟	1014	1	X86581-03
4	X86580	70框底橫	避位	1004	1	X86580-03
5	X86043	批水條	直口	990	1	X86043-03
6	B1502	雀仔網壓巴(企)	直口	200	2	B1502-03Q
7	B1502	雀仔網壓巴(橫)	直口	960	2	B1502-03H

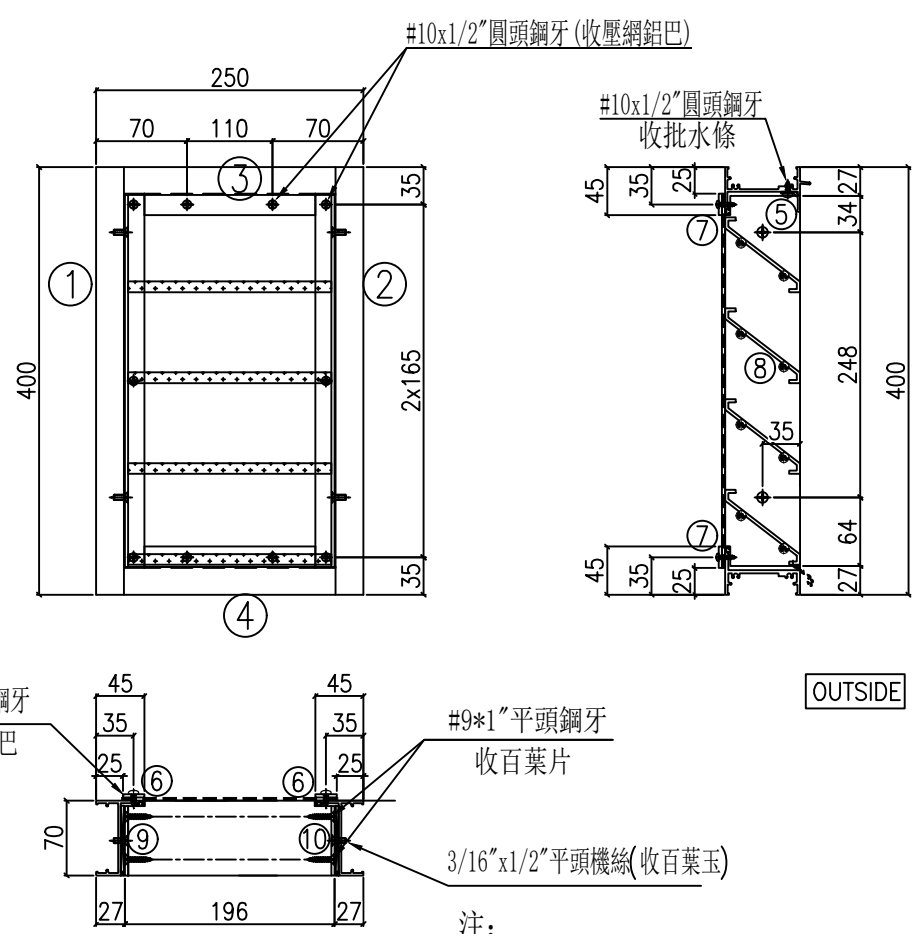
加工細則	
頂留	0 mm
底留	0 mm
企料底部開避位	mm
底橫料防水巴鋸去	mm
安裝扣碼	
手柄型號：	
扇撐型號：	
T窗最大的開度：	
窗玉搭位數：	

名稱	寬度	高度	張/幅	幅數
雀仔網	1000	200	1	1
			總數	1

百葉玉用料						
序號	料號	名稱	出苟	長度 (mm)	支/幅	加工說明
8	X86573	70百葉片	避位	990	3	X86573-03
9	B09581	百葉玉鋁巴(左)	直口	196	1	B09581-03L
10	B09581	百葉玉鋁巴(右)	直口	196	1	B09581-03R

大圖版次	本圖版	日期	位置	幅數	樓層
序號	窗号	宽度 (W)	高度 (H)		
1	TW-12	1050	250	J861-SD-1W-1010	1 TMR/F
				總數	1
圖號	TW-12				

工程號	J861	拆圖	陳福慶	25.11.12
地盤	己連拿利	復核	謝永林	25.11.18
名稱	70窗百葉組裝圖	顏色	UCT207124XL-3	批准



- 注：
- (1) 框料橫碰企。
 - (2) 百葉底橫需開3x15mm去水孔。
 - (3) 百葉玉高/寬兩頭各縮1mm。
 - (4) 壓網鋁巴橫碰企。

序號	料號	名稱	出苟	長度 (mm)	支/幅	加工說明
1	X86582	70框邊企(左)	直口	400	1	X86582-04L
2	X86582	70框邊企(右)	直口	400	1	X86582-04R
3	X86581	70框頂橫	出筍	214	1	X86581-04
4	X86580	70框底橫	避位	204	1	X86580-04
5	X86043	批水條	直口	190	1	X86043-04
6	B1502	雀仔網壓巴(企)	直口	350	2	B1502-04Q
7	B1502	雀仔網壓巴(橫)	直口	160	2	B1502-04H

加工細則	
頂留	0 mm
底留	0 mm
企料底部開避位	mm
底橫料防水巴鋸去	mm
安裝扣碼	
手柄型號：	
扇撐型號：	
T窗最大的開度：	
窗玉搭位數：	

名稱	寬度	高度	張/幅	幅數
雀仔網	200	350	1	1
			總數	1

百葉玉用料

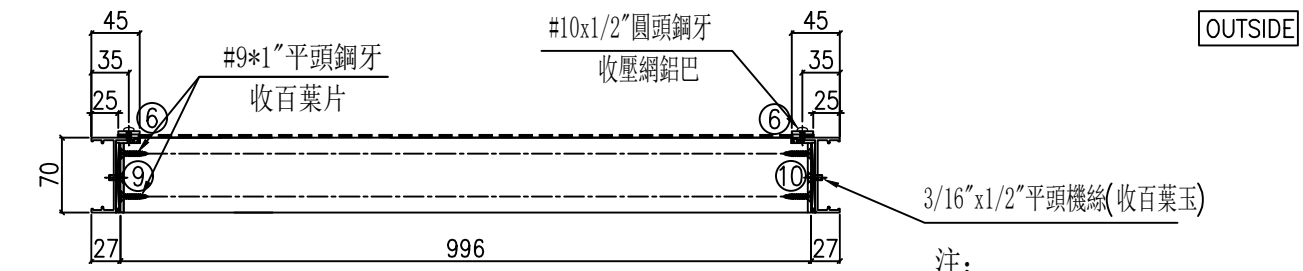
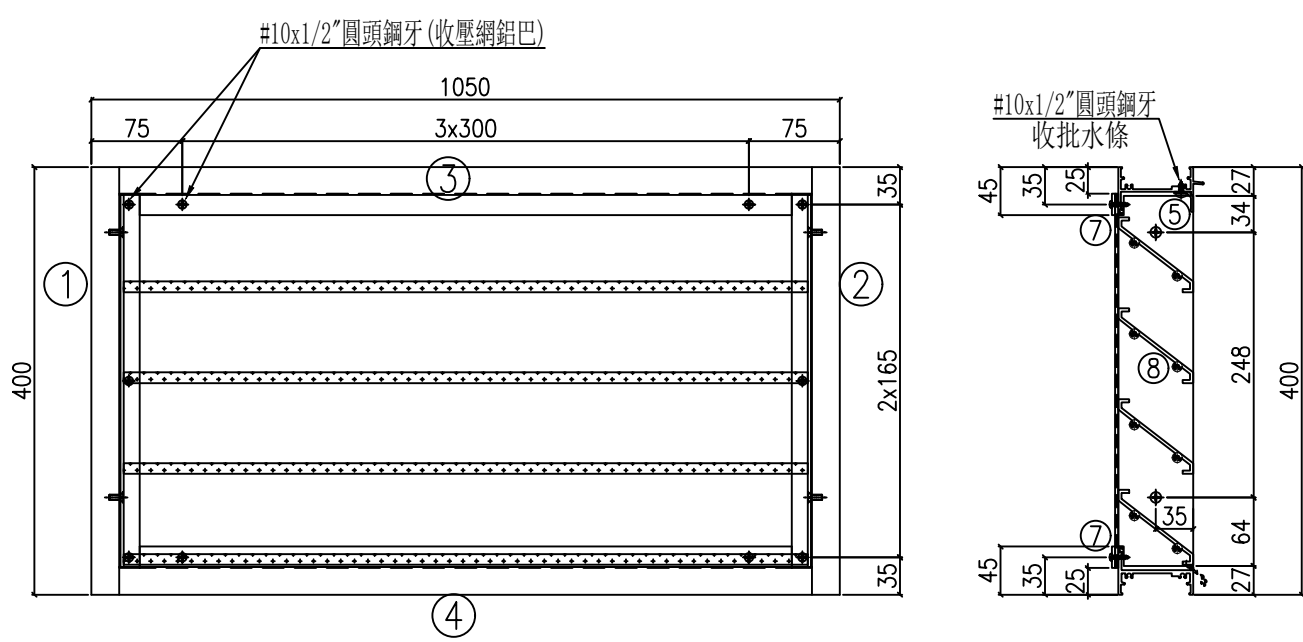
序號	料號	名稱	出苟	長度 (mm)	支/幅	加工說明
8	X86573	70百葉片	避位	190	4	X86573-04
9	B09581	百葉玉鋁巴(左)	直口	346	1	B09581-04L
10	B09581	百葉玉鋁巴(右)	直口	346	1	B09581-04R

大圖版次	本圖版	日期	位置	幅數	樓層	
序號	窗号	宽度 (W)	高度 (H)	位置	幅數	樓層
1	TW-12a	250	400	J861-SD-1W-1010	1	TMR/F
				總數	1	
圖號	TW-12a					



美特鋁質 有限公司
MIDI Aluminium Fabricator Ltd.

工程號	J861	拆圖	陳福慶	25.11.12
地盤	己連拿利	復核	謝永林	25.11.18
名稱	70窗百葉組裝圖	顏色	UCT207124XL-3	批准



- 注：
- (1) 框料橫碰企。
 - (2) 百葉底橫需開3x15mm去水孔。
 - (3) 百葉玉高/寬兩頭各縮1mm。
 - (4) 壓網鋁巴橫碰企。

序號	料號	名稱	出筍	長度 (mm)	支/幅	加工說明
1	X86582	70框邊企(左)	直口	400	1	X86582-06L
2	X86582	70框邊企(右)	直口	400	1	X86582-06R
3	X86581	70框頂橫	出筍	1014	1	X86581-06
4	X86580	70框底橫	避位	1004	1	X86580-06
5	X86043	批水條	直口	990	1	X86043-06
6	B1502	雀仔網壓巴(企)	直口	350	2	B1502-06Q
7	B1502	雀仔網壓巴(橫)	直口	960	2	B1502-06H

加工細則	
頂留	0 mm
底留	0 mm
企料底部開避位	mm
底橫料防水巴鋸去	mm
安裝扣碼	
手柄型號：	
扇撐型號：	
T窗最大的開度：	
窗玉搭位數：	

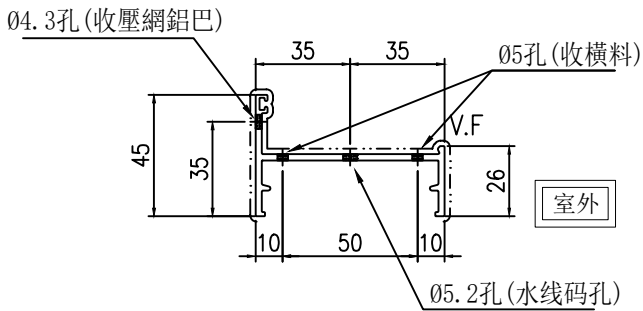
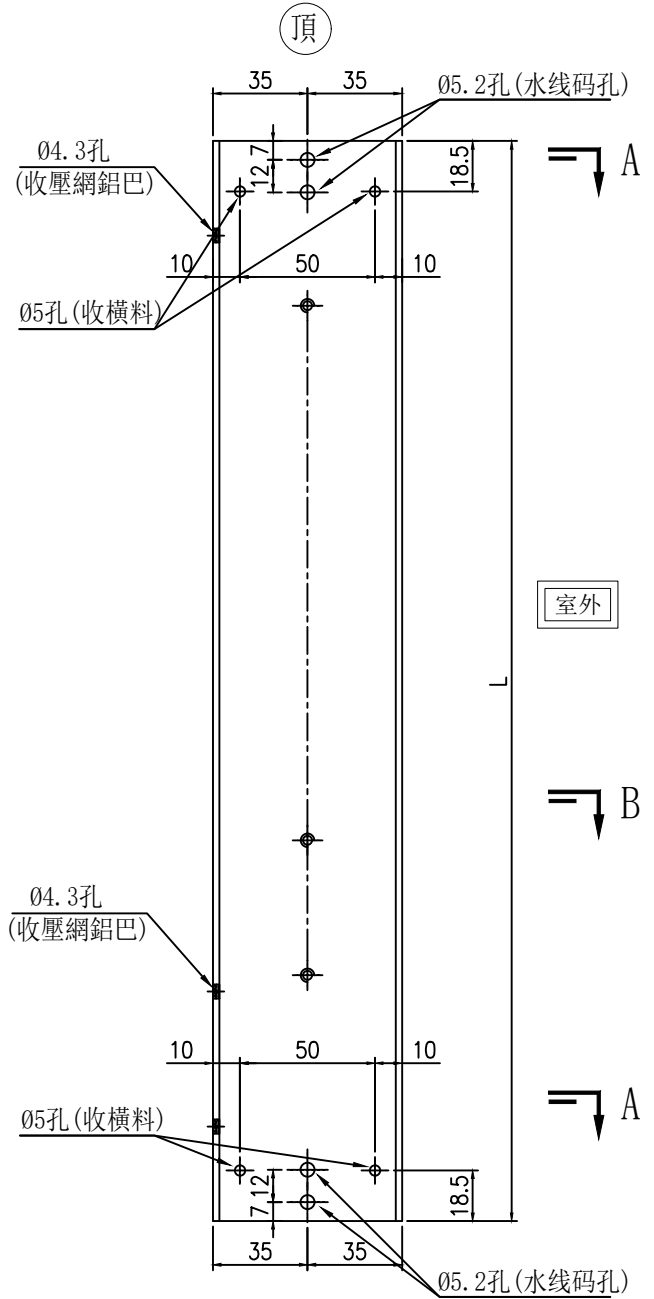
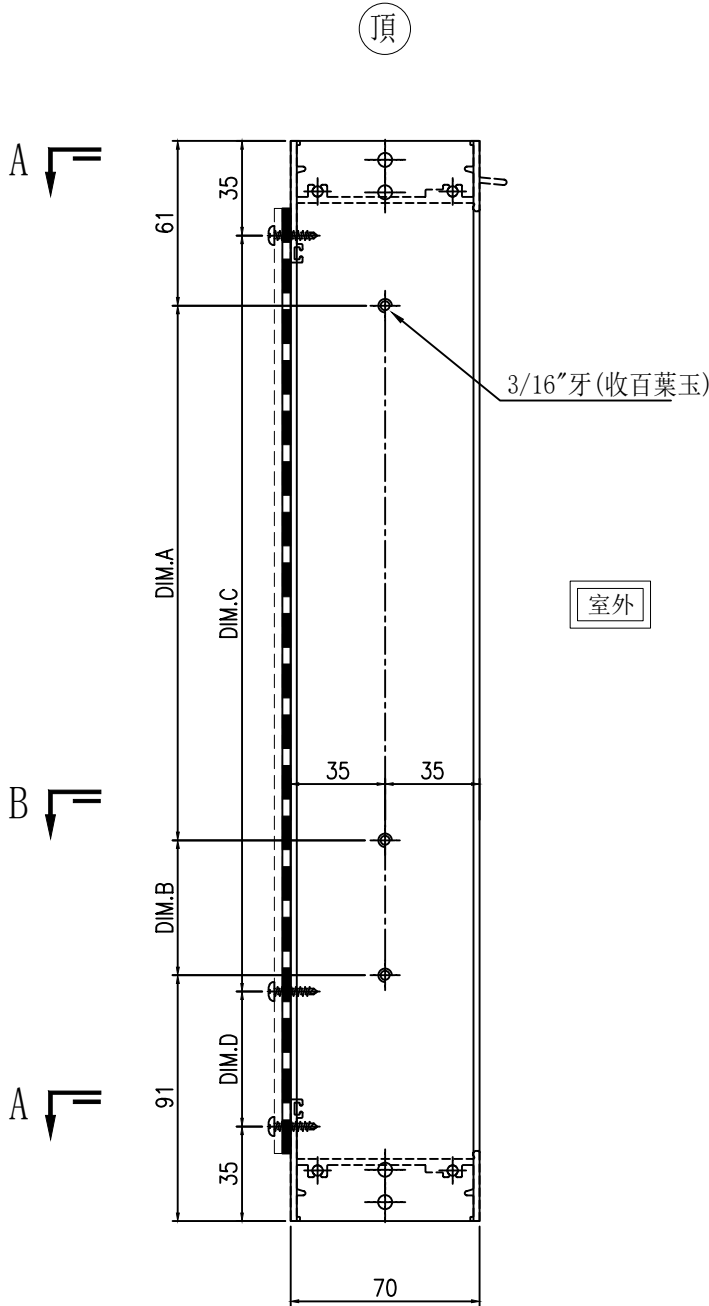
名稱	寬度	高度	張/幅	幅數
雀仔網	1000	350	1	1
			總數	1

百葉玉用料						
序號	料號	名稱	出筍	長度 (mm)	支/幅	加工說明
8	X86573	70百葉片	避位	990	4	X86573-06
9	B09581	百葉玉鋁巴(左)	直口	346	1	B09581-06L
10	B09581	百葉玉鋁巴(右)	直口	346	1	B09581-06R

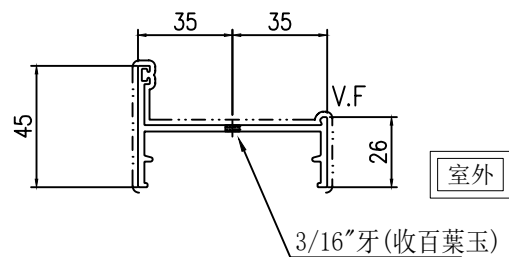
大圖版次	本圖版	日期	位置	幅數	樓層	
序號	窗号	寬度 (W)	高度 (H)	位置	幅數	樓層
1	TW-13a	1050	400	J861-SD-1W-1011	1	LR/F
				總數	1	
圖號	TW-13a					



工程號 J861 地盤 己連拿利



SECTION A-A



SECTION B-B

名稱	70框邊企(左)拆圖	制圖	陳福慶	2025. 11. 12	修改		
材料	X86582	復核	謝永林	2025. 11. 18	日期		
顏色	UCT207124XL-3	批准			圖號	X86582-01L	



美特鋁質 有限公司
MIDI Aluminium Fabricator Ltd.

拆圖見前頁

工程號	J861	地盤	己連拿利
-----	------	----	------

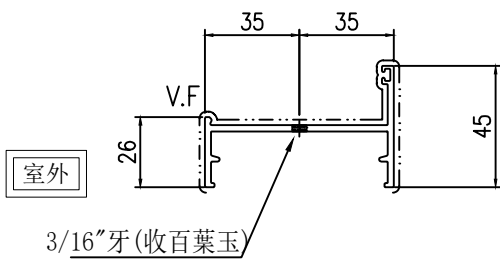
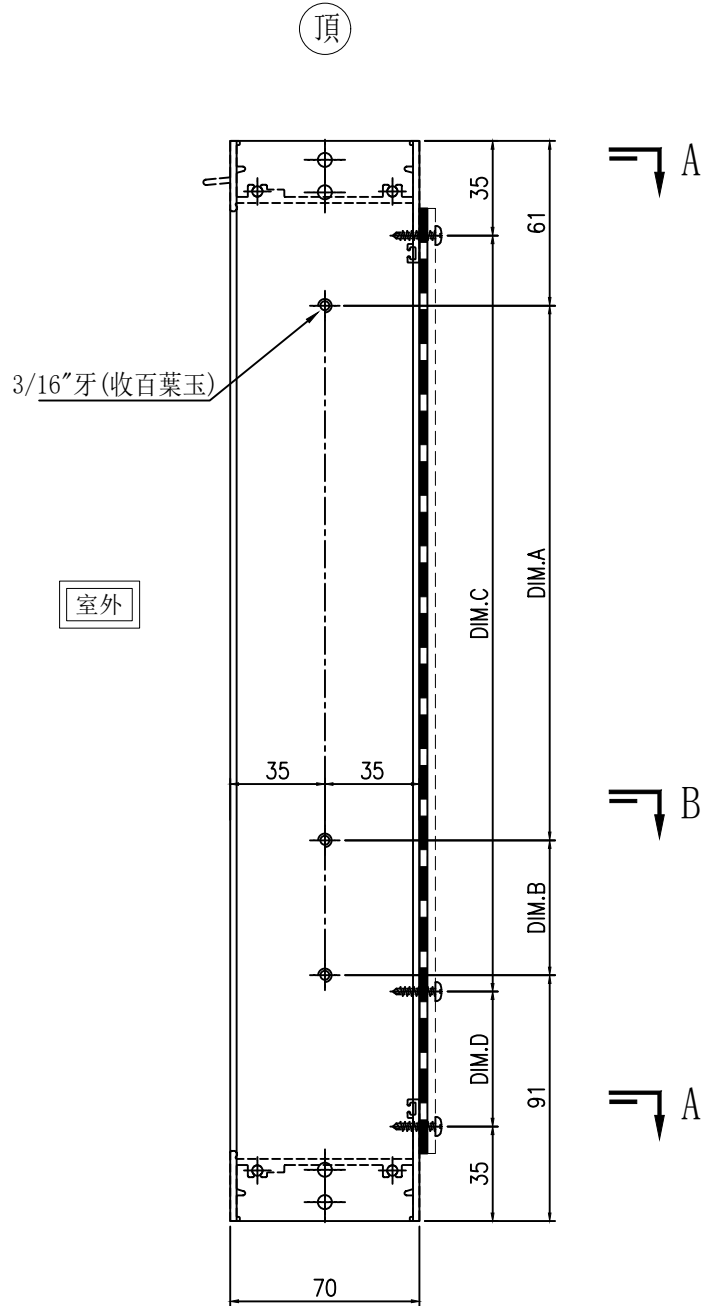
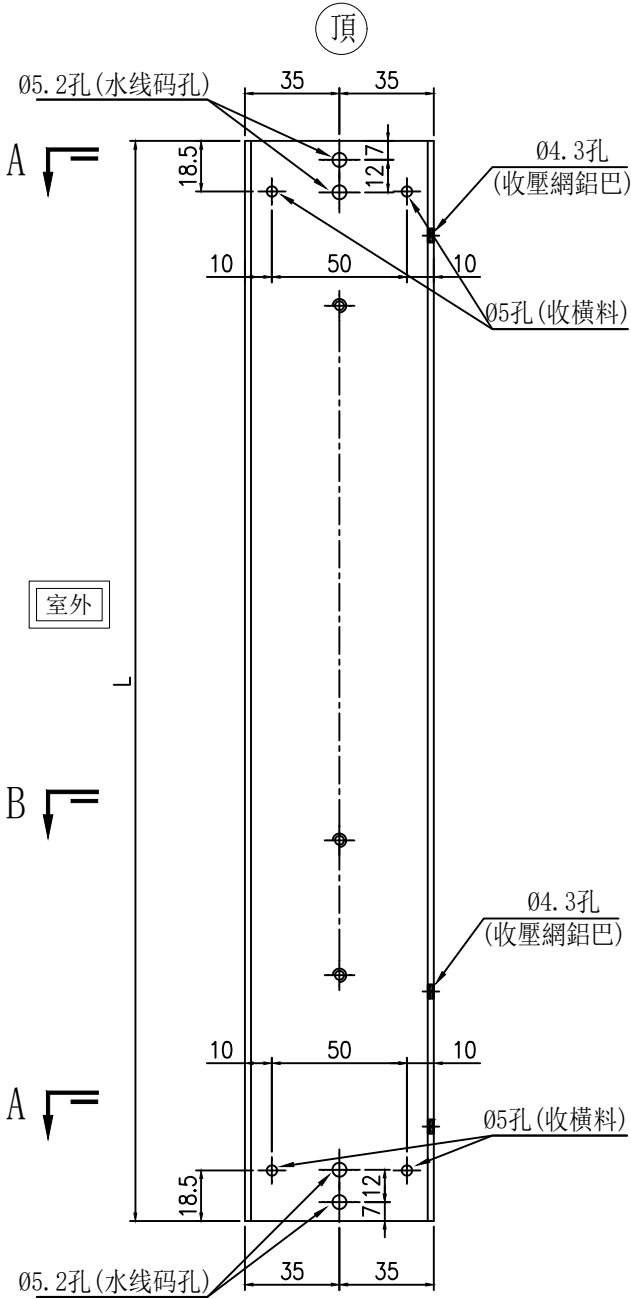
序號	物料編號	數量	L	DIM. A	DIM. B	DIM. C	DIM. D	樓層	窗號	使用位置
1	X86582-01L	1	400	1x248	0	2x165	0	TMR/F	TW-11	IW-1009
2	X86582-01L	1	400	1x248	0	2x165	0	LR/F	TW-11	IW-1009
3	X86582-02L	2	300	1x148	0	1x230	0	TMR/F	TW-11a	IW-1009
4	X86582-03L	1	250	1x98	0	1x180	0	TMR/F	TW-12	IW-1010
5	X86582-04L	1	400	1x248	0	2x165	0	TMR/F	TW-12a	IW-1010
6	X86582-05L	2	1950	6x275	148	6x278	212	IR/F	TW-13	IW-1011
7	X86582-06L	1	400	1x248	0	2x165	0	LR/F	TW-13a	IW-1011
8	合計	9								

名稱	70框邊企(左)拆圖	制圖	陳福慶	2025. 11. 12	修改			
材料	X86582	復核	謝永林	2025. 11. 18	日期			
顏色	UCT207124XL-3	批准			圖號	X86582-01L(1)		

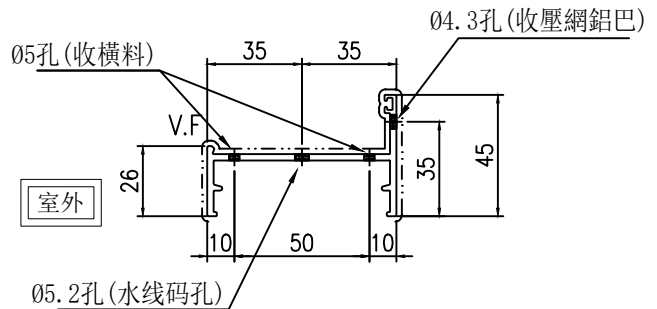


數據見後頁

工程號 J861 地盤 己連拿利



SECTION B-B



SECTION A-A

名稱	70框邊企(右)拆圖	制圖	陳福慶	2025. 11. 12	修改		
材料	X86582	復核	謝永林	2025. 11. 18	日期		
顏色	UCT207124XL-3	批准			圖號	X86582-01R	



美特鋁質 有限公司
MIDI Aluminium Fabricator Ltd.

拆圖見前頁

工程號	J861	地盤	己連拿利
-----	------	----	------

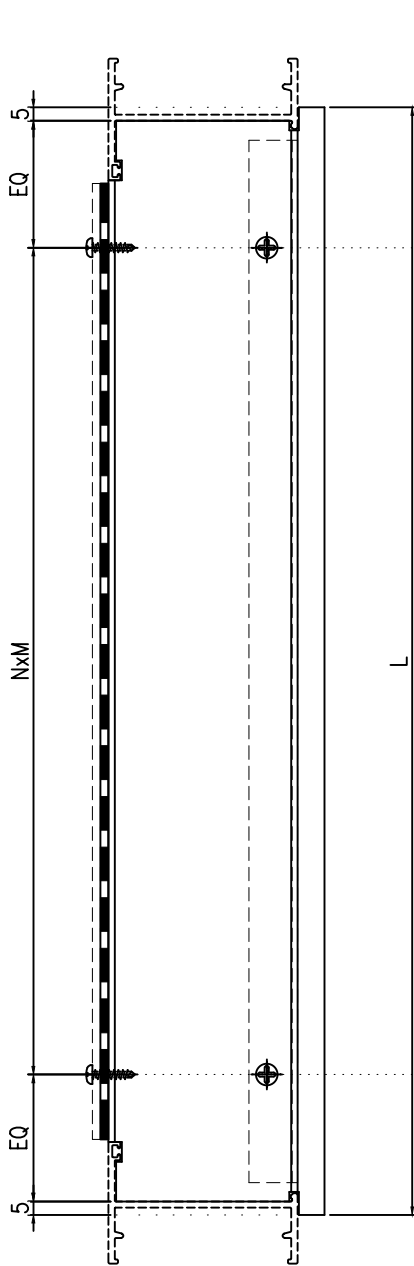
序號	物料編號	數量	L	DIM. A	DIM. B	DIM. C	DIM. D	樓層	窗號	使用位置
1	X86582-01R	1	400	1x248	0	2x165	0	TMR/F	TW-11	IW-1009
2	X86582-01R	1	400	1x248	0	2x165	0	LR/F	TW-11	IW-1009
3	X86582-02R	2	300	1x148	0	1x230	0	TMR/F	TW-11a	IW-1009
4	X86582-03R	1	250	1x98	0	1x180	0	TMR/F	TW-12	IW-1010
5	X86582-04R	1	400	1x248	0	2x165	0	TMR/F	TW-12a	IW-1010
6	X86582-05R	2	1950	6x275	148	6x278	212	IR/F	TW-13	IW-1011
7	X86582-06R	1	400	1x248	0	2x165	0	LR/F	TW-13a	IW-1011
8	合計	9								

名稱	70框邊企(右)拆圖	制圖	陳福慶	2025. 11. 12	修改			
材料	X86582	復核	謝永林	2025. 11. 18	日期			
顏色	UCT207124XL-3	批准			圖號	X86582-01R(1)		

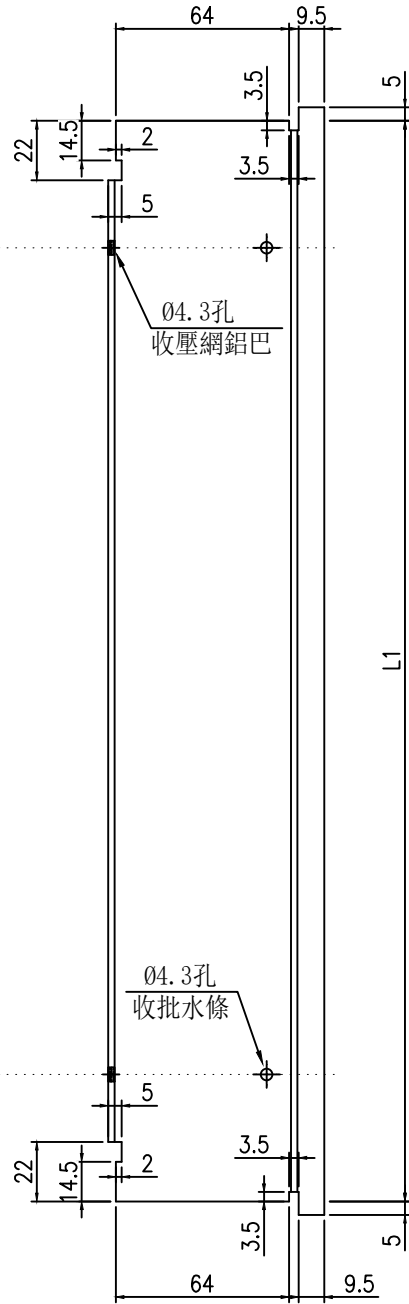


數據見後頁

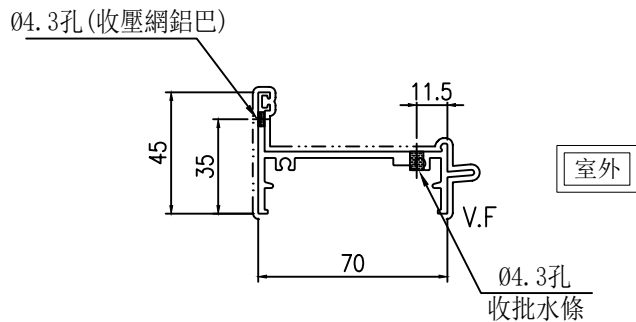
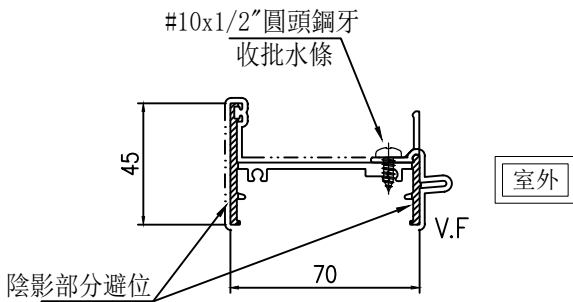
工程號 J861 地盤 己連拿利



室外



室外



名稱	70框頂橫拆圖	制圖	陳福慶	2025. 11. 12	修改			
材料	X86581	復核	謝永林	2025. 11. 18	日期			
顏色	UCT207124XL-3	批准			圖號	X86581-01		



拆圖見前頁

工程號	J861	地盤	己連拿利
-----	------	----	------

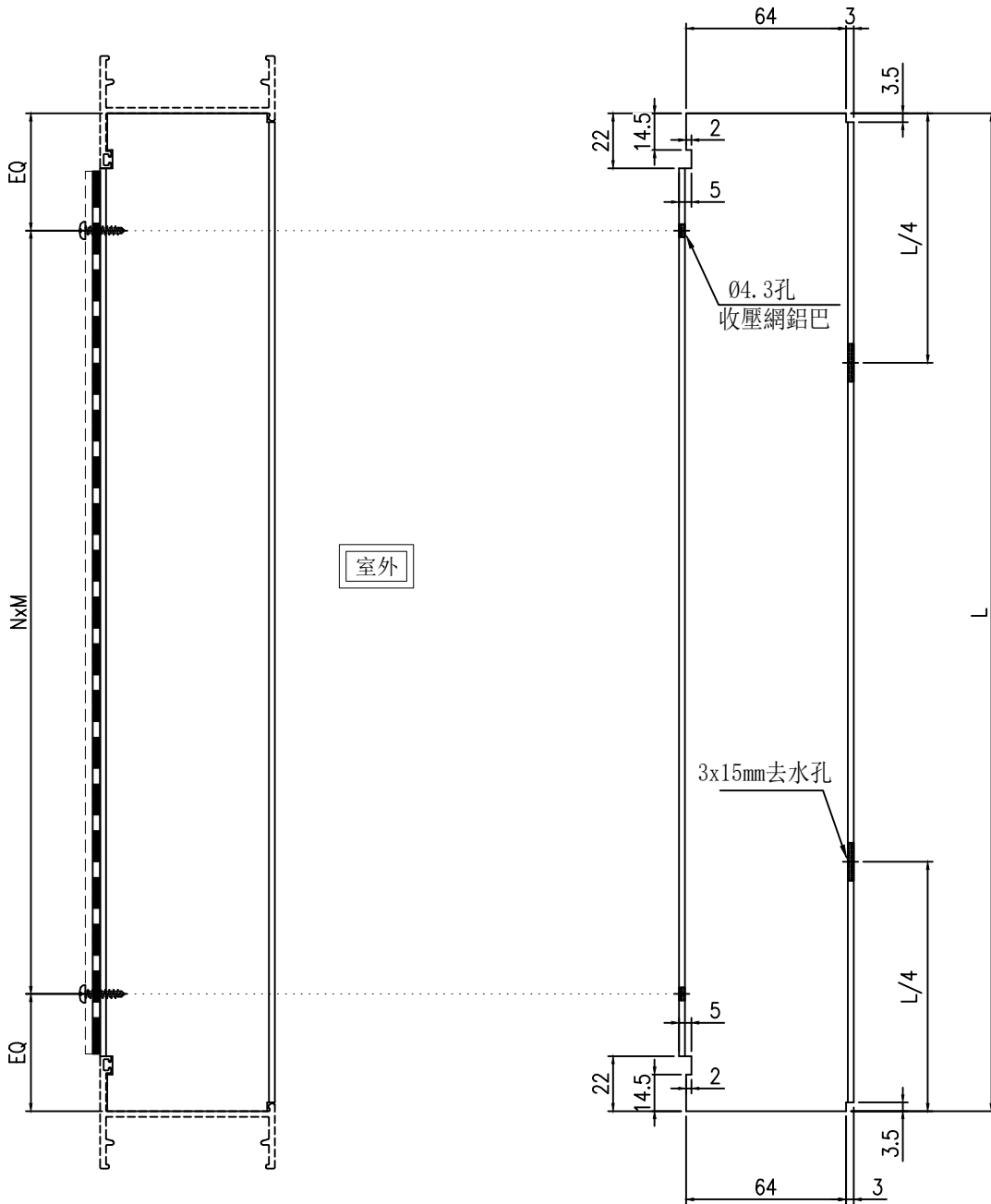
序號	物料編號	數量	L	L1	EQ	N	x	M	分格寬度	樓層	窗號	使用位置
1	X86581-01	1	914	904	52	3	x	270	950	TMR/F	TW-11	IW-1009
2	X86581-01	1	914	904	52	3	x	270	950	LR/F	TW-11	IW-1009
3	X86581-02	2	314	304	52	1	x	210	350	TMR/F	TW-11a	IW-1009
4	X86581-03	1	1014	1004	57	3	x	300	1050	TMR/F	TW-12	IW-1010
5	X86581-04	1	214	204	52	1	x	110	250	TMR/F	TW-12a	IW-1010
6	X86581-05	2	1914	1904	57	6	x	300	1950	IR/F	TW-13	IW-1011
7	X86581-06	1	1014	1004	57	3	x	300	1050	LR/F	TW-13a	IW-1011
8	合計	9										

名稱	70框頂橫拆圖	制圖	陳福慶	2025. 11. 12	修改			
材料	X86581	復核	謝永林	2025. 11. 18	日期			
顏色	UCT207124XL-3	批准			圖號	X86581-01 (1)		

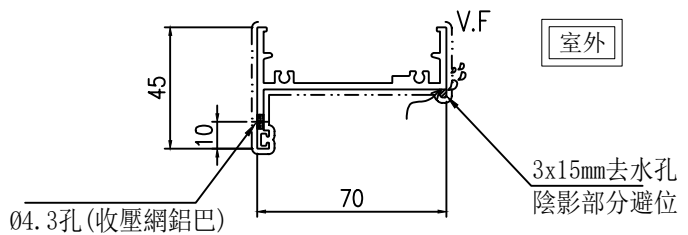
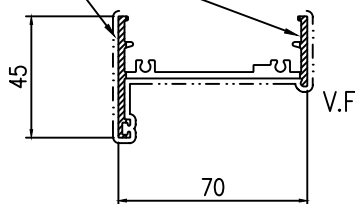


數據見後頁

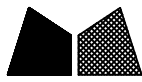
工程號 J861 地盤 己連拿利



陰影部分避位



名稱	70框底橫拆圖	制圖	陳福慶	2025. 11. 12	修改			
材料	X86580	復核	謝永林	2025. 11. 18	日期			
顏色	UCT207124XL-3	批准			圖號	X86580-01		



美特鋁質 有限公司
MIDI Aluminium Fabricator Ltd.

拆圖見前頁

工程號 J861 地盤 己連拿利

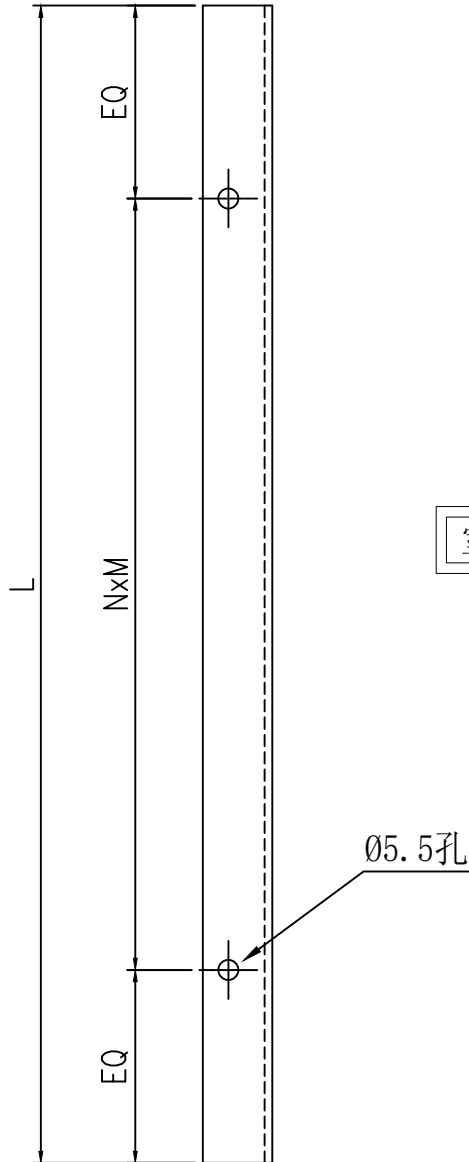
序號	物料編號	數量	L	EQ	N	x	M	分格寬度	樓層	窗號	使用位置
1	X86580-01	1	904	47	3	x	270	950	TMR/F	TW-11	IW-1009
2	X86580-01	1	904	47	3	x	270	950	LR/F	TW-11	IW-1009
3	X86580-02	2	304	47	1	x	210	350	TMR/F	TW-11a	IW-1009
4	X86580-03	1	1004	52	3	x	300	1050	TMR/F	TW-12	IW-1010
5	X86580-04	1	204	47	1	x	110	250	TMR/F	TW-12a	IW-1010
6	X86580-05	2	1904	52	6	x	300	1950	IR/F	TW-13	IW-1011
7	X86580-06	1	1004	52	3	x	300	1050	LR/F	TW-13a	IW-1011
8	合計	9									

名稱	70框底橫拆圖	制圖	陳福慶	2025. 11. 12	修改			
材料	X86580	復核	謝永林	2025. 11. 18	日期			
顏色	UCT207124XL-3	批准			圖號	X86580-01(1)		

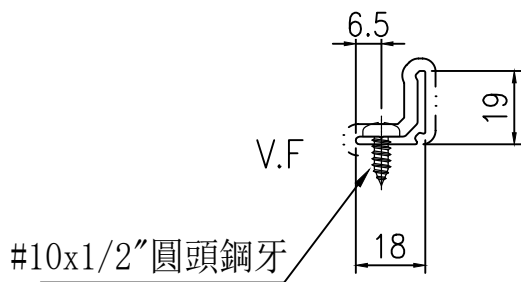


數據見後頁

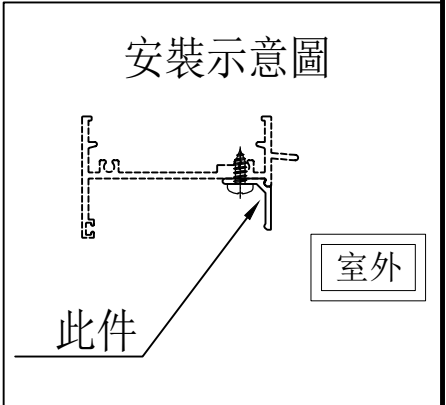
工程號	J861	地盤	己連拿利
-----	------	----	------



室外



室外



室外

名稱	批水條拆圖	制圖	陳福慶	2025. 11. 12	修改			
材料	X86043	復核	謝永林	2025. 11. 18	日期			
顏色	UCT207124XL-3	批准			圖號	X86043-01		

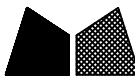


拆圖見前頁

工程號	J861	地盤	己連拿利
-----	------	----	------

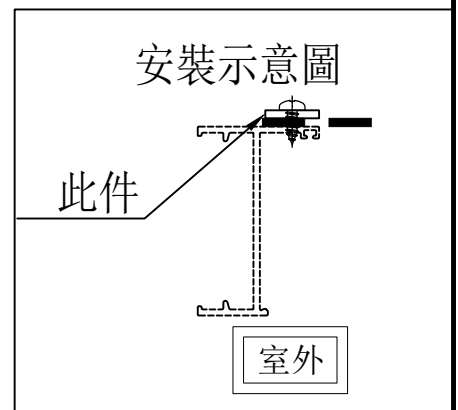
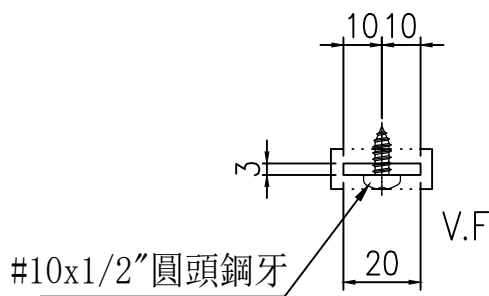
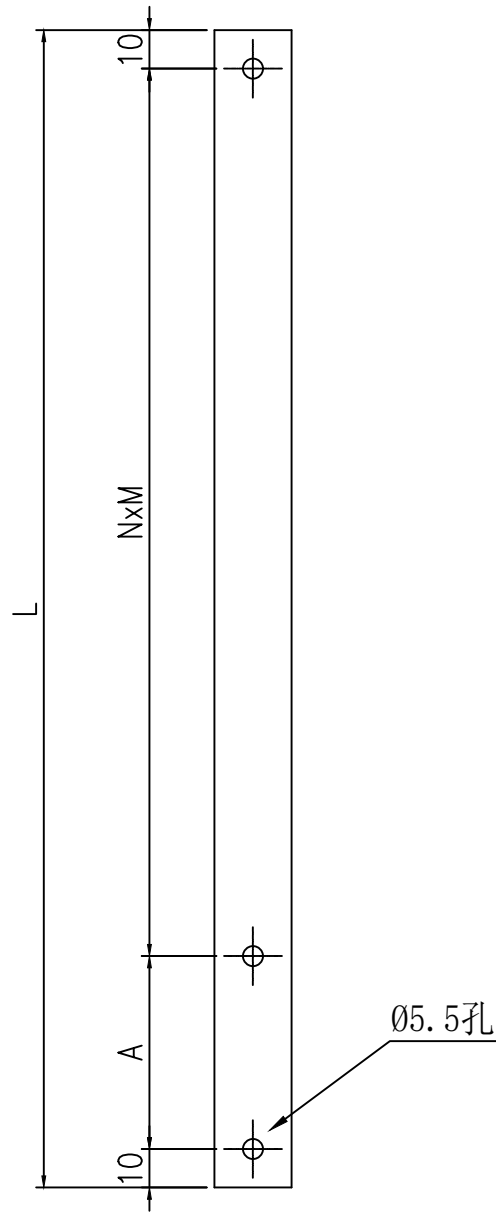
序號	物料編號	數量	L	EQ	N	x	M	分格寬度	樓層	窗號	使用位置
1	X86043-01	1	890	40	3	x	270	950	TMR/F	TW-11	IW-1009
2	X86043-01	1	890	40	3	x	270	950	LR/F	TW-11	IW-1009
3	X86043-02	2	290	40	1	x	210	350	TMR/F	TW-11a	IW-1009
4	X86043-03	1	990	45	3	x	300	1050	TMR/F	TW-12	IW-1010
5	X86043-04	1	190	40	1	x	110	250	TMR/F	TW-12a	IW-1010
6	X86043-05	2	1890	45	6	x	300	1950	IR/F	TW-13	IW-1011
7	X86043-06	1	990	45	3	x	300	1050	LR/F	TW-13a	IW-1011
8	合計	9									

名稱	批水條拆圖	制圖	陳福慶	2025. 11. 12	修改			
材料	X86043	復核	謝永林	2025. 11. 18	日期			
顏色	UCT207124XL-3	批准			圖號	X86043-01 (1)		



數據見後頁

工程號	J861	地盤	己連拿利
-----	------	----	------



名稱	雀仔網壓巴(企)拆圖	制圖	陳福慶	2025. 11. 12	修改			
材料	B1502	復核	謝永林	2025. 11. 18	日期			
顏色	UCT207124XL-3	批准			圖號	B1502-01Q		



拆圖見前頁

工程號	J861	地盤	己連拿利
-----	------	----	------

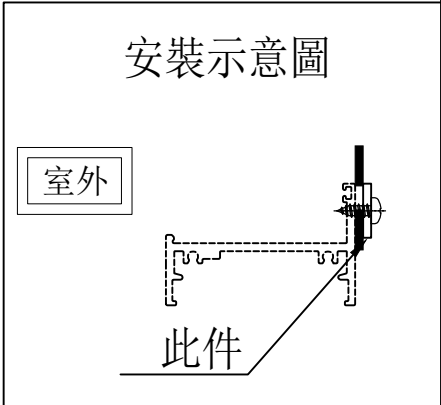
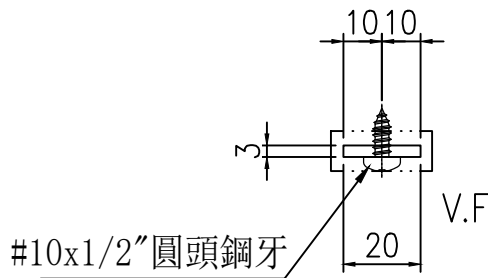
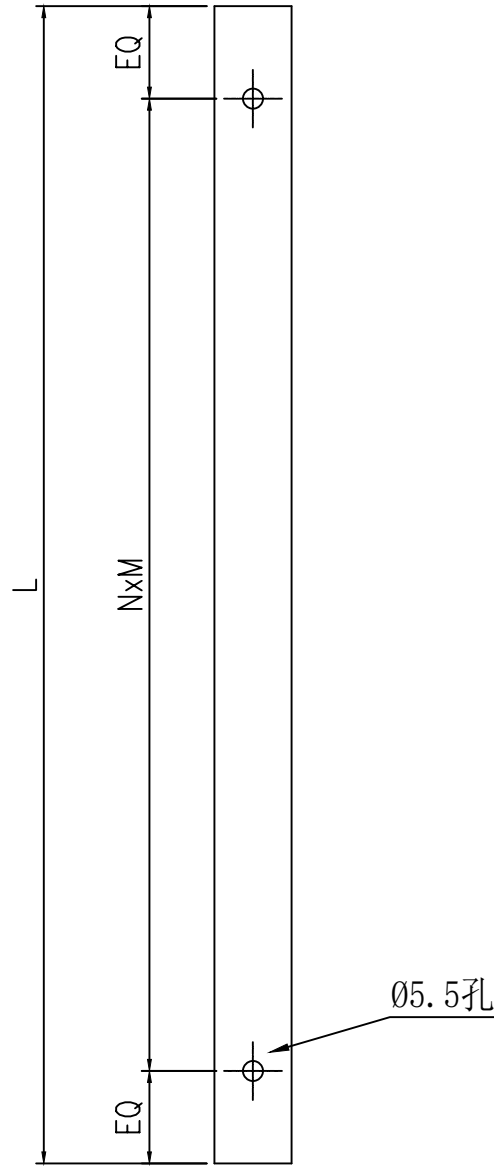
序號	物料編號	數量	L	A	N	x	M	分格高度	樓層	窗號	使用位置
1	B1502-01Q	2	350	0	2	x	165	400	TMR/F	TW-11	IW-1009
2	B1502-01Q	2	350	0	2	x	165	400	LR/F	TW-11	IW-1009
3	B1502-02Q	4	250	0	1	x	230	300	TMR/F	TW-11a	IW-1009
4	B1502-03Q	2	200	0	1	x	180	250	TMR/F	TW-12	IW-1010
5	B1502-04Q	2	350	0	2	x	165	400	TMR/F	TW-12a	IW-1010
6	B1502-05Q	4	1900	212	6	x	278	1950	IR/F	TW-13	IW-1011
7	B1502-06Q	2	350	0	2	x	165	400	LR/F	TW-13a	IW-1011
8	合計	18									

名稱	雀仔網壓巴(企)拆圖	制圖	陳福慶	2025. 11. 12	修改			
材料	B1502	復核	謝永林	2025. 11. 18	日期			
顏色	UCT207124XL-3	批准			圖號	B1502-01Q(1)		



數據見後頁

工程號	J861	地盤	己連拿利
-----	------	----	------



名稱	雀仔網壓巴(橫)拆圖	制圖	陳福慶	2025. 11. 12	修改			
材料	B1502	復核	謝永林	2025. 11. 18	日期			
顏色	UCT207124XL-3	批准			圖號	B1502-01H		



拆圖見前頁

工程號	J861	地盤	己連拿利
-----	------	----	------

序號	物料編號	數量	L	EQ	N	x	M	分格寬度	樓層	窗號	使用位置
1	B1502-01H	2	860	25	3	x	270	950	TMR/F	TW-11	IW-1009
2	B1502-01H	2	860	25	3	x	270	950	LR/F	TW-11	IW-1009
3	B1502-02H	4	260	25	1	x	210	350	TMR/F	TW-11a	IW-1009
4	B1502-03H	2	960	30	3	x	300	1050	TMR/F	TW-12	IW-1010
5	B1502-04H	2	160	25	1	x	110	250	TMR/F	TW-12a	IW-1010
6	B1502-05H	4	1860	30	6	x	300	1950	IR/F	TW-13	IW-1011
7	B1502-06H	2	960	30	3	x	300	1050	LR/F	TW-13a	IW-1011
8	合計	18									

名稱	雀仔網壓巴(橫)拆圖	制圖	陳福慶	2025. 11. 12	修改			
材料	B1502	復核	謝永林	2025. 11. 18	日期			
顏色	UCT207124XL-3	批准			圖號	B1502-01H(1)		

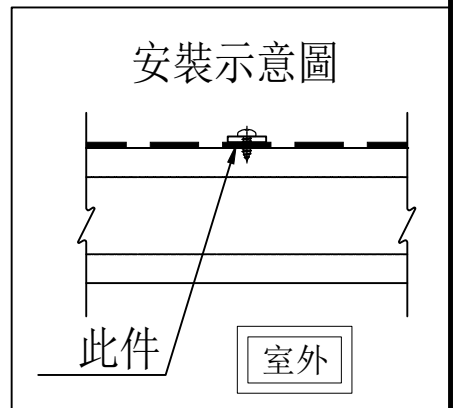
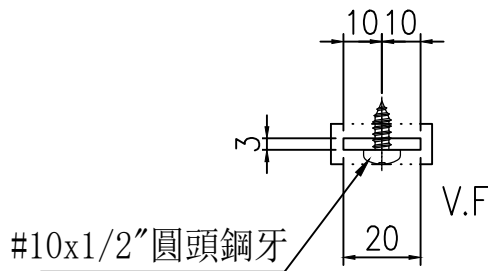
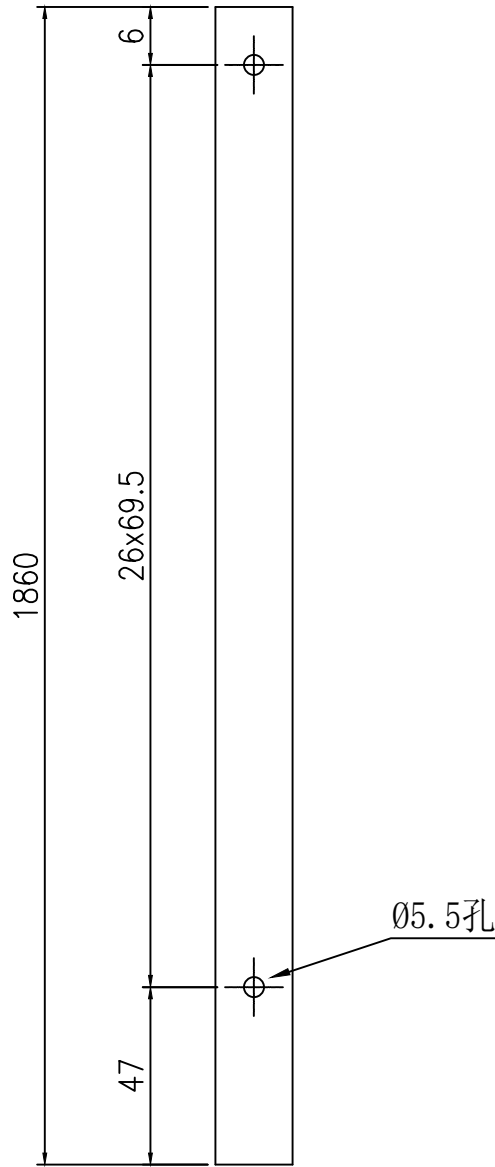


美特鋁質 有限公司
MIDI Aluminium Fabricator Ltd.

序號	物料編號	數量	樓層	窗號	使用位置
1	B1502-05F	2	IR/F	TW-13	IW-1011
2	合計	2			

工程號	J861	地盤	己連拿利
-----	------	----	------

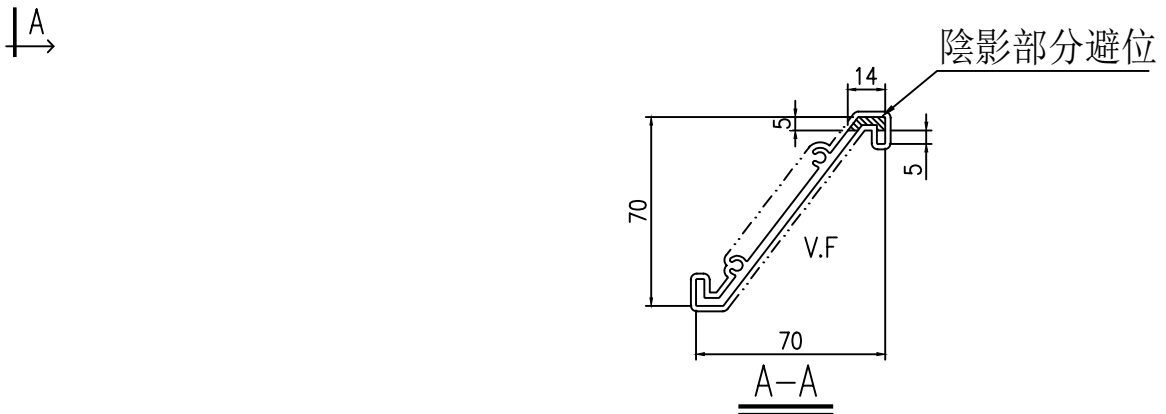
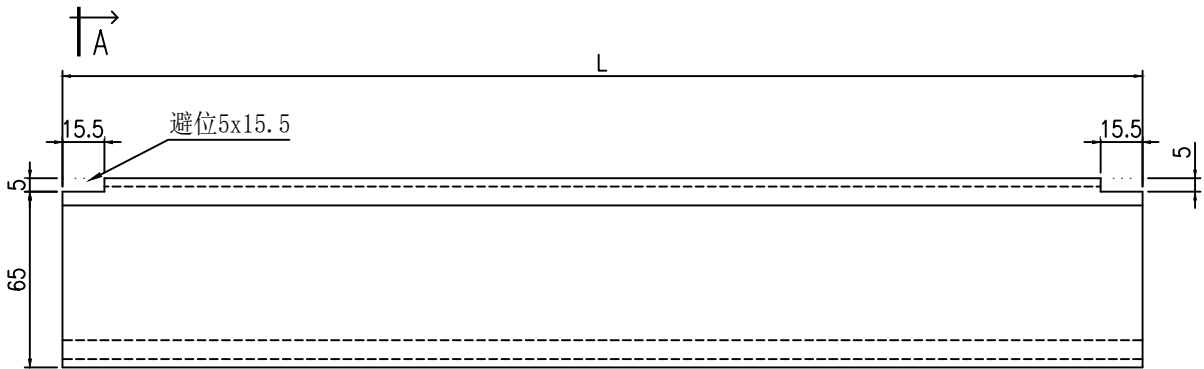
頂



名稱	百葉防墜鋁巴拆圖	制圖	陳福慶	2025. 11. 12	修改			
材料	B1502	復核	謝永林	2025. 11. 18	日期			
顏色	UCT207124XL-3	批准			圖號	B1502-05F		



工程號 J861 地盤 己連拿利



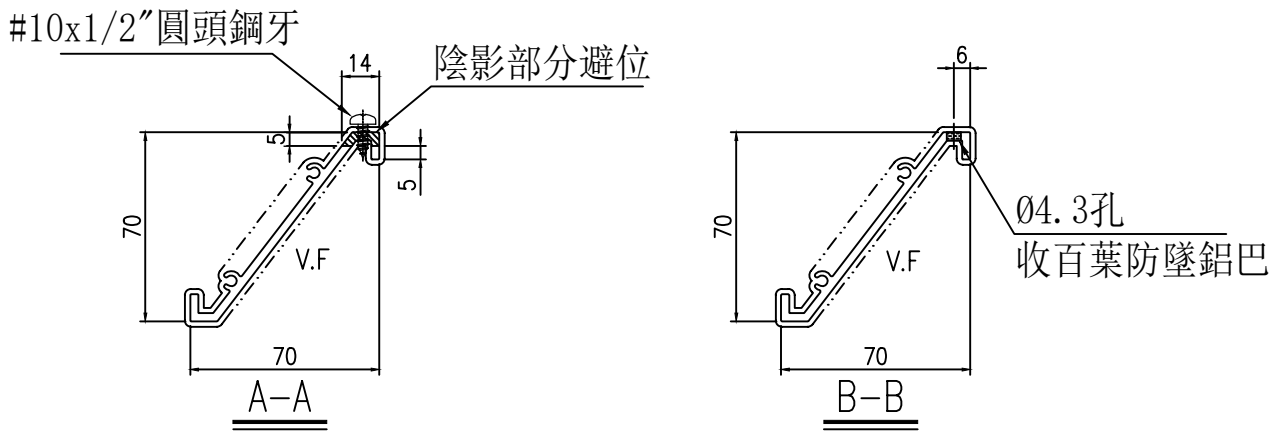
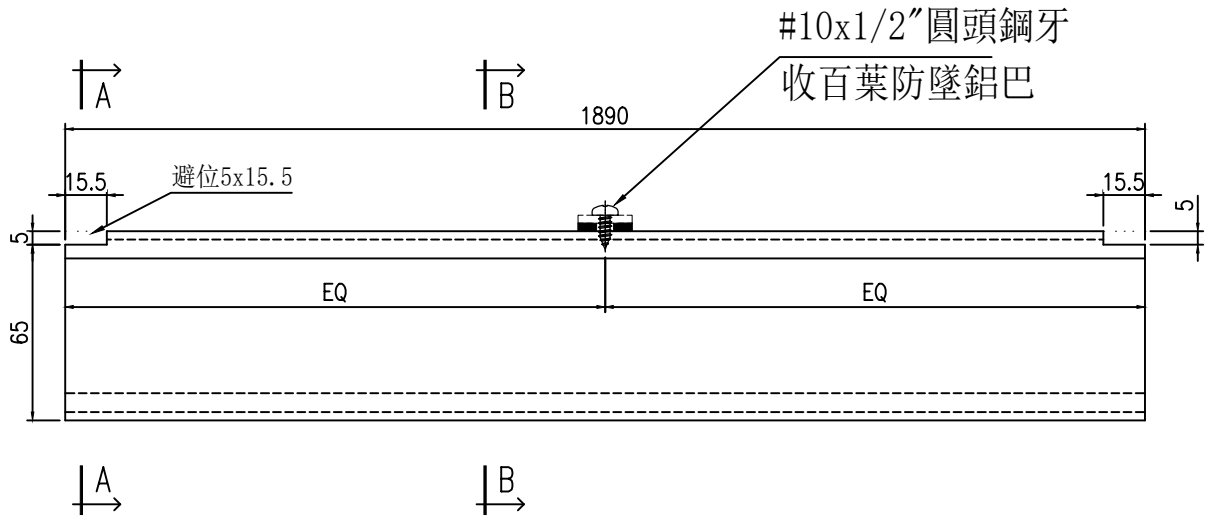
序號	物料編號	數量	L	分格寬度	樓層	窗號	使用位置
1	X86573-01	4	890	950	TMR/F	TW-11	IW-1009
2	X86573-01	4	890	950	LR/F	TW-11	IW-1009
3	X86573-02	6	290	350	TMR/F	TW-11a	IW-1009
4	X86573-03	3	990	1050	TMR/F	TW-12	IW-1010
5	X86573-04	4	190	250	TMR/F	TW-12a	IW-1010
6	X86573-06	4	990	1050	LR/F	TW-13a	IW-1011
7	合計	25					

名稱	百葉片拆圖	制圖	陳福慶	2025. 11. 12	修改		
材料	X86573	復核	謝永林	2025. 11. 18	日期		
顏色	UCT207124XL-3	批准			圖號	X86573-01	



美特鋁質 有限公司
MIDI Aluminium Fabricator Ltd.

工程號	J861	地盤	己連拿利
-----	------	----	------



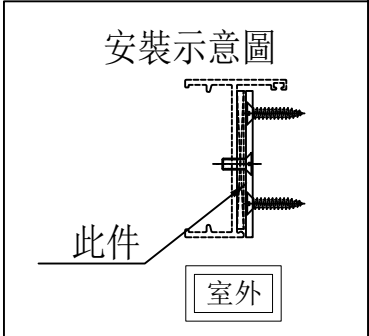
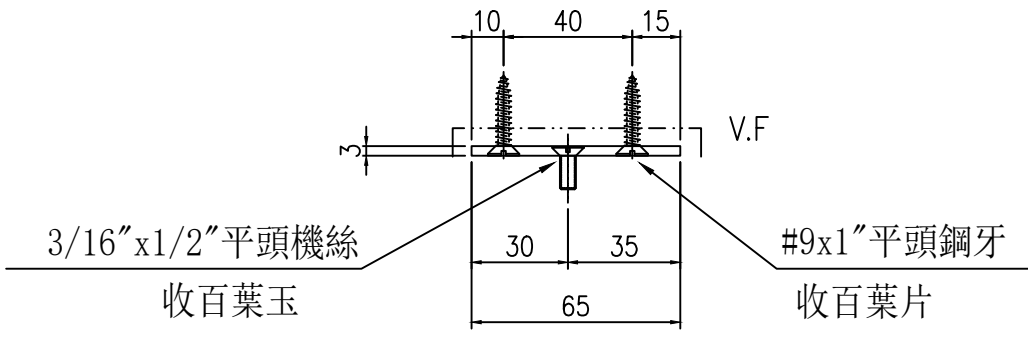
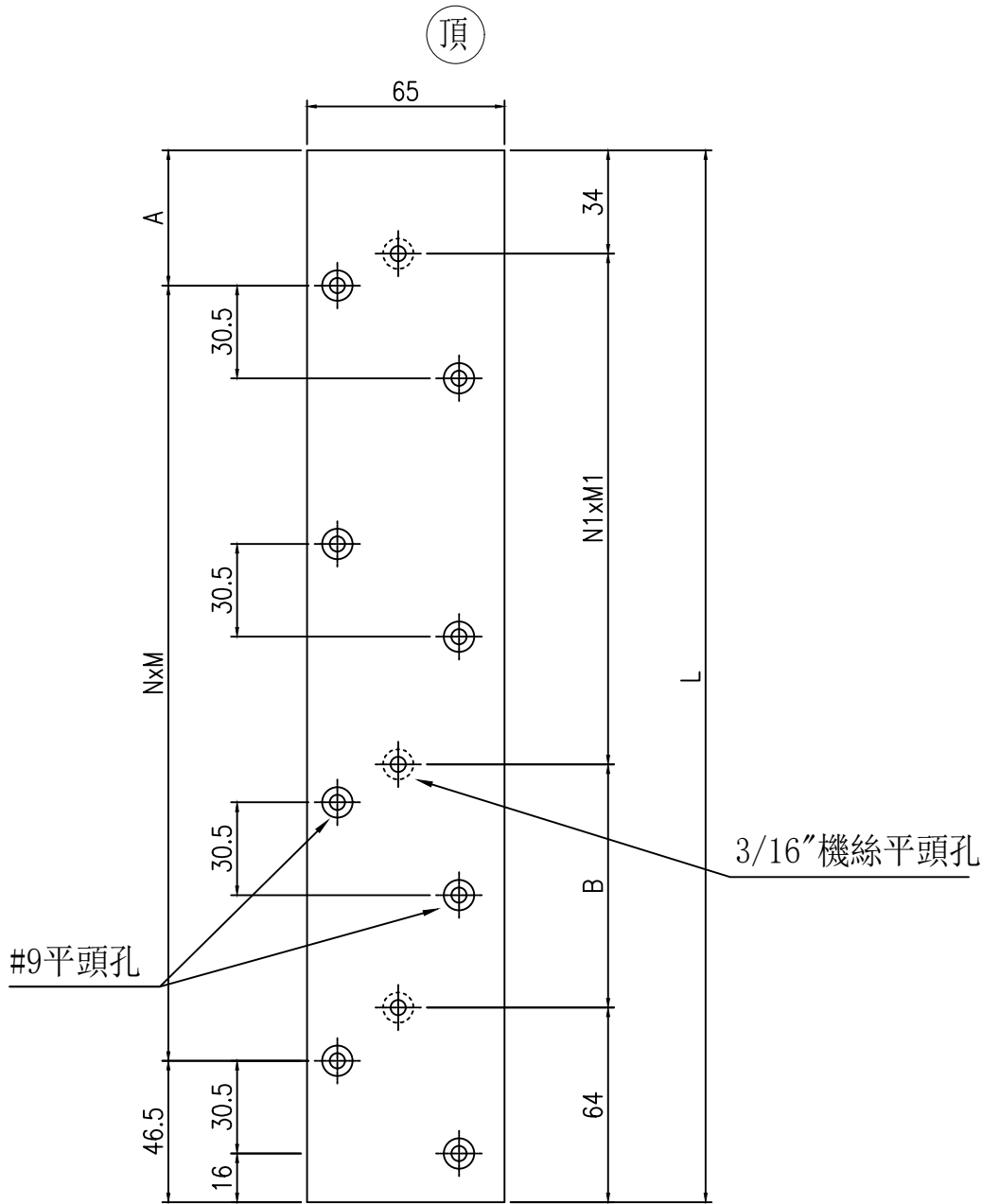
序號	物料編號	數量	L	分格寬度	樓層	窗號	使用位置
1	X86573-05	54	1890	1950	IR/F	TW-13	IW-1011
2	合計	54					

名稱	百葉片拆圖	制圖	陳福慶	2025. 11. 12	修改		
材料	X86573	復核	謝永林	2025. 11. 18	日期		
顏色	UCT207124XL-3	批准			圖號	X86573-05	



數據見後頁

工程號 J861 地盤 己連拿利



名稱	百葉玉鋁巴(左)拆圖	制圖	陳福慶	2025. 11. 12	修改			
材料	B09581	復核	謝永林	2025. 11. 18	日期			
顏色	UCT207124XL-3	批准			圖號	B09581-01L		



美特鋁質 有限公司
MIDI Aluminium Fabricator Ltd.

拆圖見前頁

工程號 J861 地盤 己連拿利

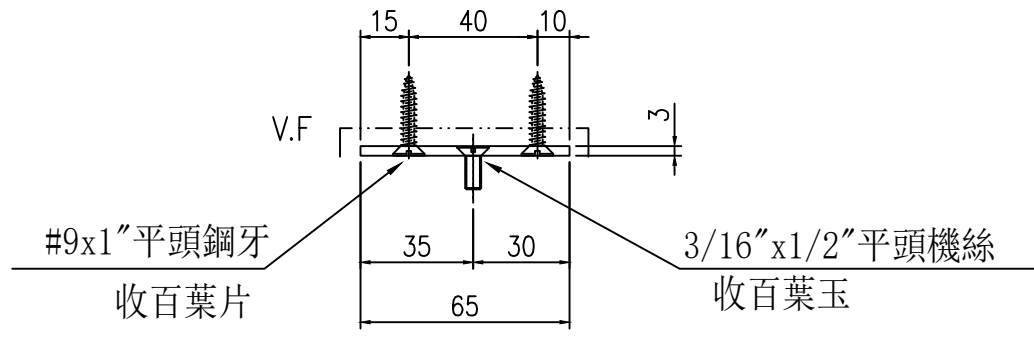
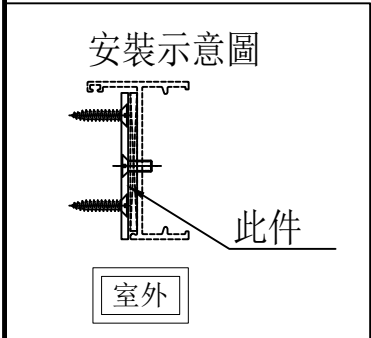
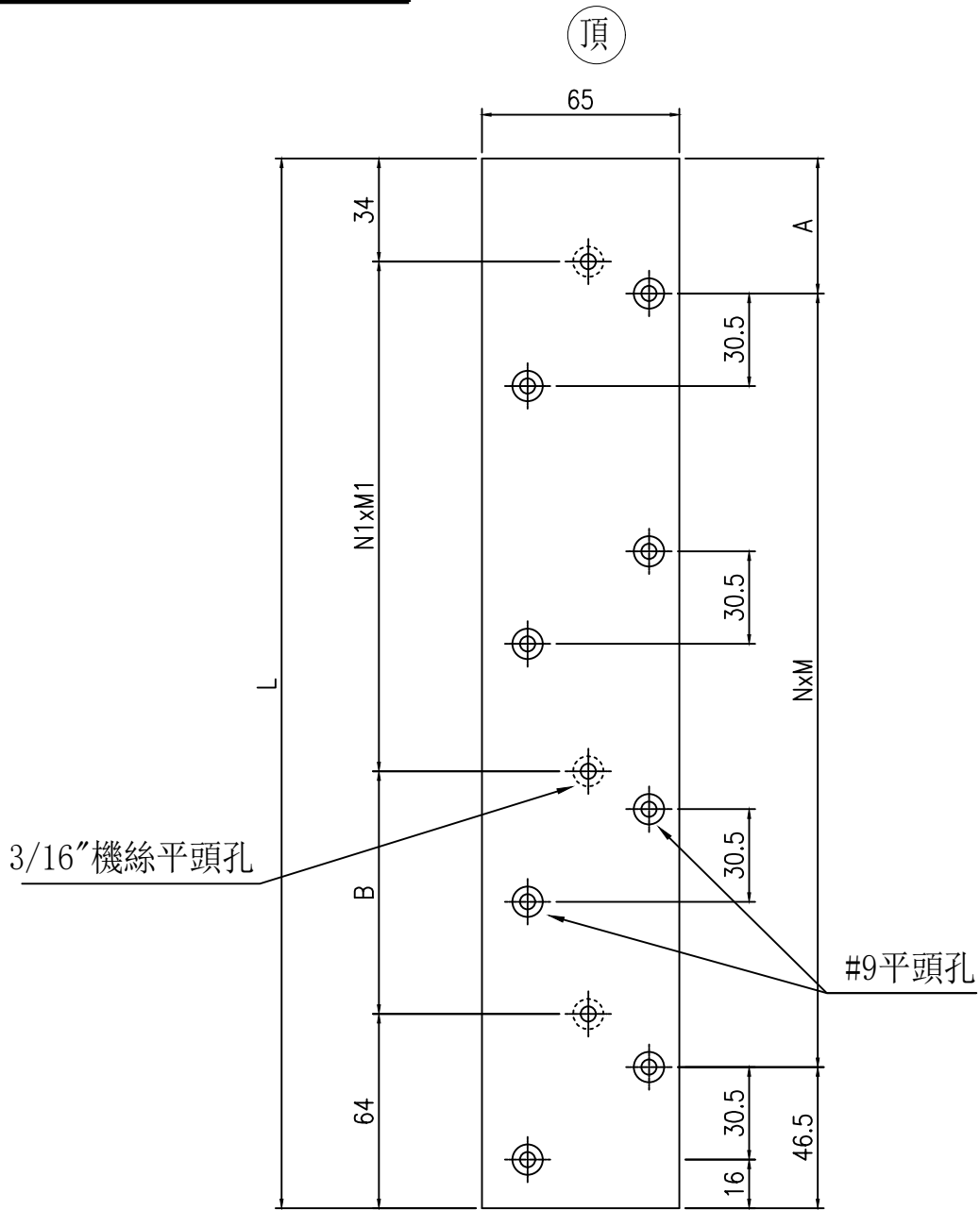
序號	物料編號	數量	L	A	N	x	M	B	N1	x	M1	分格高度	樓層	窗號	使用位置
1	B09581-01L	1	346	44.5	3	x	85	0	1	x	248	400	TMR/F	TW-11	IW-1009
2	B09581-01L	1	346	44.5	3	x	85	0	1	x	248	400	LR/F	TW-11	IW-1009
3	B09581-02L	2	246	43.5	2	x	78	0	1	x	148	300	TMR/F	TW-11a	IW-1009
4	B09581-03L	1	196	43.5	2	x	53	0	1	x	98	250	TMR/F	TW-12	IW-1010
5	B09581-04L	1	346	44.5	3	x	85	0	1	x	248	400	TMR/F	TW-12a	IW-1010
6	B09581-05L	2	1896	42.5	26	x	69.5	148	6	x	275	1950	IR/F	TW-13	IW-1011
7	B09581-06L	1	346	44.5	3	x	85	0	1	x	248	400	LR/F	TW-13a	IW-1011
8	合計	9													

名稱	百葉玉鋁巴(左)拆圖	制圖	陳福慶	2025.11.12	修改			
材料	B09581	復核	謝永林	2025.11.18	日期			
顏色	UCT207124XL-3	批准			圖號	B09581-01L(1)		

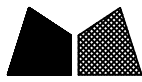


數據見後頁

工程號	J861	地盤	己連拿利
-----	------	----	------



名稱	百葉玉鋁巴(右)拆圖	制圖	陳福慶	2025. 11. 12	修改			
材料	B09581	復核	謝永林	2025. 11. 18	日期			
顏色	UCT207124XL-3	批准			圖號	B09581-01R		



拆圖見前頁

工程號	J861	地盤	己連拿利
-----	------	----	------

序號	物料編號	數量	L	A	N	x	M	B	N1	x	M1	分格高度	樓層	窗號	使用位置
1	B09581-01R	1	346	44.5	3	x	85	0	1	x	248	400	TMR/F	TW-11	IW-1009
2	B09581-01R	1	346	44.5	3	x	85	0	1	x	248	400	LR/F	TW-11	IW-1009
3	B09581-02R	2	246	43.5	2	x	78	0	1	x	148	300	TMR/F	TW-11a	IW-1009
4	B09581-03R	1	196	43.5	2	x	53	0	1	x	98	250	TMR/F	TW-12	IW-1010
5	B09581-04R	1	346	44.5	3	x	85	0	1	x	248	400	TMR/F	TW-12a	IW-1010
6	B09581-05R	2	1896	42.5	26	x	69.5	148	6	x	275	1950	IR/F	TW-13	IW-1011
7	B09581-06R	1	346	44.5	3	x	85	0	1	x	248	400	LR/F	TW-13a	IW-1011
8	合計	9													

名稱	百葉玉鋁巴(右)拆圖	制圖	陳福慶	2025.11.12	修改			
材料	B09581	復核	謝永林	2025.11.18	日期			
顏色	UCT207124XL-3	批准			圖號	B09581-01R(1)		