



工程指示 / 要求簡箋 ENGINEER INSTRUCTIONS(E.I.)

工程指示編號:	EI- 9221	修改版本:	E
	HK- 0989		
工程編號:	J 861	工程名稱:	己連拿利
收件人:	生統	發件人:	細佬
工程項目:	百葉-加工圖	日期:	17/12/2025

<input type="checkbox"/> 原合約工程包	<input type="checkbox"/> 原合約工程加 / 減賬 QT-	<input type="checkbox"/> 新工程報價 QT-
---------------------------------	--	------------------------------------

信件批核號碼/圖紙參考編號:	批核模具圖紙編號:
客戶指示附件:	管理內部批簽署:

<input type="checkbox"/> 初步鋁料 B.M.	<input type="checkbox"/> 加工拆圖, 然後生產	<input type="checkbox"/> 尺寸表
<input type="checkbox"/> 正式鋁料 B.M.	<input type="checkbox"/> 技術上資料/指示	<input type="checkbox"/> 報價
<input type="checkbox"/> 配件 B.M.	<input type="checkbox"/> 樣辦或貨品說明書	<input type="checkbox"/> 分判合約
<input type="checkbox"/> 其他:		

內容: 修改加工圖  備注: J861-後裝窗百葉拆圖(原EI9221, 依據EI91681修改後裝窗)(2025.12.17陳).zip
完成上列要求日期: 29/12/2025

國內

<input type="checkbox"/> 生產技術總監	<input type="checkbox"/> 連附件	<input checked="" type="checkbox"/> 技術部	<input checked="" type="checkbox"/> 連附件	<input type="checkbox"/> 生產部	<input type="checkbox"/> 連附件
<input type="checkbox"/> 採購部	<input type="checkbox"/> 連附件	<input checked="" type="checkbox"/> 生產統籌部	<input checked="" type="checkbox"/> 連附件	<input type="checkbox"/> 報關組	<input type="checkbox"/> 連附件
<input type="checkbox"/> 質檢部	<input type="checkbox"/> 連附件	<input type="checkbox"/> 會計部	<input type="checkbox"/> 連附件	<input type="checkbox"/> 機械設計部	<input type="checkbox"/> 連附件
<input type="checkbox"/> 香港辦	<input type="checkbox"/> 連附件	<input type="checkbox"/> 其他:			

香港

<input type="checkbox"/> 行政部	<input type="checkbox"/> 連附件	<input type="checkbox"/> 會計部	<input type="checkbox"/> 連附件	<input type="checkbox"/> 統籌部	<input type="checkbox"/> 連附件	<input type="checkbox"/> 工程部	<input type="checkbox"/> 連附件
<input type="checkbox"/> 採購部	<input type="checkbox"/> 連附件	<input type="checkbox"/> QS部	<input type="checkbox"/> 連附件	<input type="checkbox"/> 地盤管理	<input type="checkbox"/> 連附件	<input type="checkbox"/> 維修部	<input type="checkbox"/> 連附件

*發件人簽署:	*組別成員批核簽署:
傳遞編號:	項目經理簽署: 

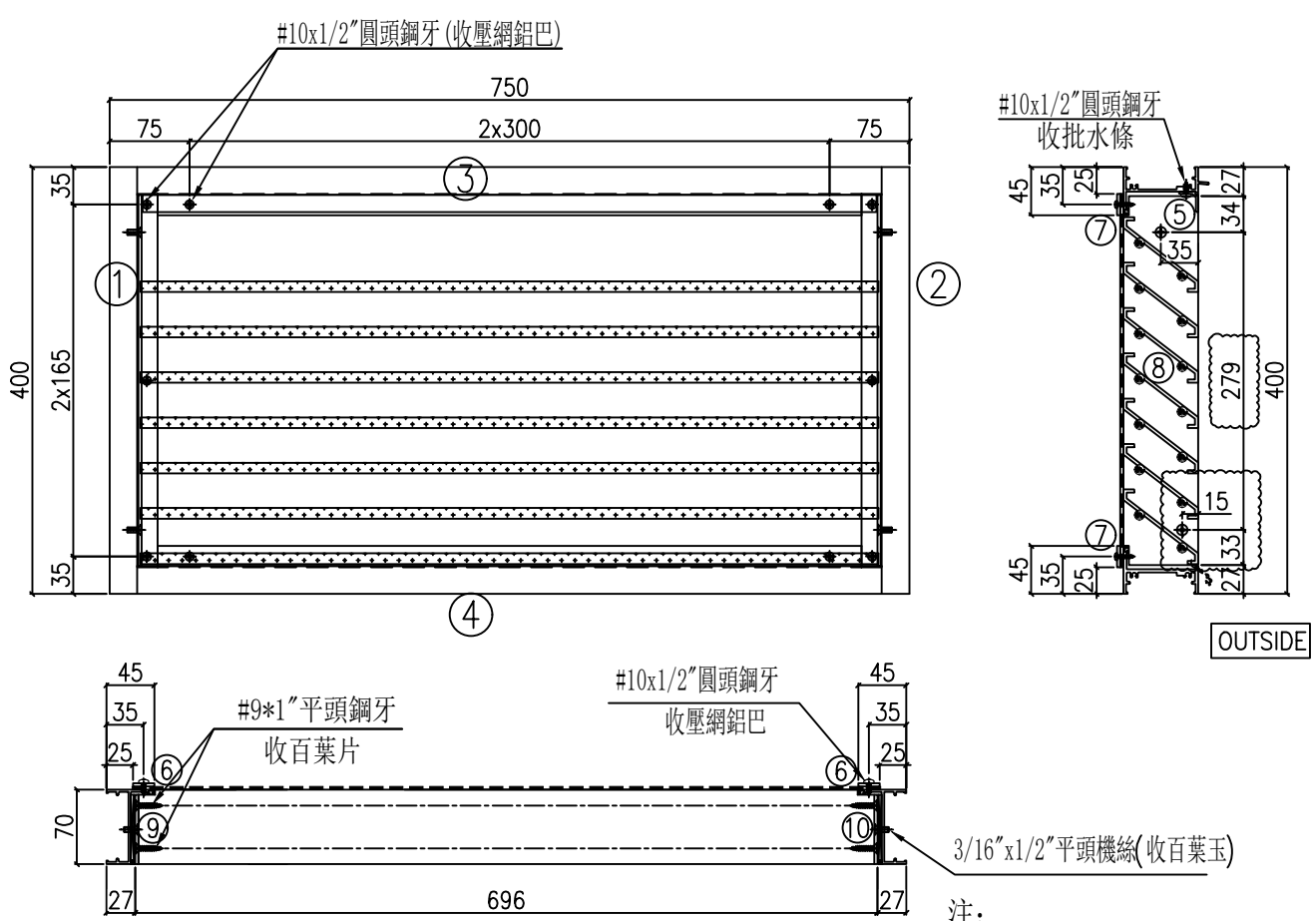
圖則登記表 DRAWING REGISTER										
工程名稱 Project Title:		己連拿利		年 月 日		接收日期 Receiving Date (適用於客戶圖則)				
		後裝窗百葉鋁料(1009-1011)								
工程編號 Project No:		J-861		年 月 日		發出日期 Issued Date				
分發予 Distributed To						25	25	25	25	
						11	12	12	12	
						17	1	11	17	
圖則編號 Drg. No.	圖則名稱 Drawing Title	1	修訂編號 Revision No.							
TW-11	70窗百葉組裝圖		-	-	-	-				
TW-11a	70窗百葉組裝圖	2	-	A	-	-				
TW-12	70窗百葉組裝圖	3	-	取消	-	-				
TW-12a	70窗百葉組裝圖	4	-	-	-	-				
TW-13	70窗百葉組裝圖	5	-	A	-	-				
TW-13a	70窗百葉組裝圖	6	-	-	-	-				
TW-19	71窗百葉組裝圖	6a	-	新增	A	-				
TW-20	72窗百葉組裝圖	6b	-	新增	A	B				
TW-21	73窗百葉組裝圖	6c	-	新增	A	B				
TW-22	74窗百葉組裝圖	6d	-	新增	A	B				
X86582-01L	70框邊企(左)拆圖	7	-	-	A	-				
X86582-01L(1)	70框邊企(左)拆圖(數據表)	8	-	A	B	C				
X86582-08L	70框邊企(左)拆圖	8a	-	-	-	新增				
X86582-01R	70框邊企(右)拆圖	9	-	-	A	-				
X86582-01R(1)	70框邊企(右)拆圖(數據表)	10	-	A	B	C				
X86582-08R	70框邊企(右)拆圖	10a	-	-	-	新增				
X86581-01	70框頂橫拆圖	11	-	-	-	-				
X86581-01(1)	70框頂橫拆圖(數據表)	12	-	A	B	-				
X86580-01	70框底橫拆圖	13	-	-	-	-				
X86580-01(1)	70框底橫拆圖(數據表)	14	-	A	B	-				
X86043-01	批水條拆圖	15	-	-	-	-				
X86043-01(1)	批水條拆圖(數據表)	16	-	A	B	-				
B1502-01Q	雀仔網壓巴(企)拆圖	17	-	-	-	-				
B1502-01Q(1)	雀仔網壓巴(企)拆圖(數據表)	18	-	A	B	-				
B1502-01H	雀仔網壓巴(橫)拆圖	19	-	-	-	-				

圖則登記表 DRAWING REGISTER										
工程名稱 Project Title:		已連拿利		年 月 日	接收日期 Receiving Date (適用於客戶圖則)					
		後裝窗百葉鋁料(1009-1011)								
工程編號 Project No:		J-861								
分發予 Distributed To				年 月 日	發出日期 Issued Date					
					25	25	25	25		
					11	12	12	12		
					17	1	11	17		
圖則編號 Drg. No.	圖則名稱 Drawing Title				修訂編號 Revision No.					
B1502-01H(1)	雀仔網壓巴(橫)拆圖(數據表)				20	-	A	B	-	
B1502-05F	百葉防墜鋁巴拆圖			21	-	A	-	-		
X86573-01	百葉片拆圖			22	-	A	B	-		
X86573-05	百葉片拆圖			23	-	A	-	-		
B09581-01L	百葉玉鋁巴(左)拆圖			24	-	-	A	-		
B09581-01L(1)	百葉玉鋁巴(左)拆圖(數據表)			25	-	A	B	C		
B09581-08L	百葉玉鋁巴(左)拆圖			25a	-	-	-	新增		
B09581-01R	百葉玉鋁巴(右)拆圖			26	-	-	A	-		
B09581-01R(1)	百葉玉鋁巴(右)拆圖(數據表)			27	-	A	B	C		
B09581-08R	百葉玉鋁巴(右)拆圖			27a	-	-	-	新增		



美特鋁質有限公司  
MIDI Aluminium Fabricator Ltd.

工程號	J861	拆圖	陳福慶	25.11.27		
地盤	己連拿利	復核	謝永林	25.12.02		
名稱	70窗百葉組裝圖	顏色	UCT207124XL-3	版次	B	25.12.17



- 注：
- (1) 框料橫碰企。
  - (2) 百葉底橫需開3x15mm去水孔。
  - (3) 百葉玉高/寬兩頭各縮1mm。
  - (4) 壓網鋁巴橫碰企。

依據細佬微信通知修改

序號	料號	名稱	出苟	長度 (mm)	支/幅	加工說明
1	X86582	70框邊企(左)	直口	400	1	X86582-08L
2	X86582	70框邊企(右)	直口	400	1	X86582-08R
3	X86581	70框頂橫	出筍	714	1	X86581-08
4	X86580	70框底橫	避位	704	1	X86580-08
5	X86043	批水條	直口	690	1	X86043-08
6	B1502	雀仔網壓巴(企)	直口	350	2	B1502-08Q
7	B1502	雀仔網壓巴(橫)	直口	660	2	B1502-08H

百葉玉用料						
序號	料號	名稱	出苟	長度 (mm)	支/幅	加工說明
8	X86573	70百葉片	避位	690	7	X86573-08
9	B09581	百葉玉鋁巴(左)	直口	346	1	B09581-08L
10	B09581	百葉玉鋁巴(右)	直口	346	1	B09581-08R

加工細則	
頂留	0 mm
底留	0 mm
企料底部開避位	mm
底橫料防水巴鋸去	mm
安裝扣碼	
手柄型號：	
扇撐型號：	
T窗最大的開度：	
窗玉搭位數：	

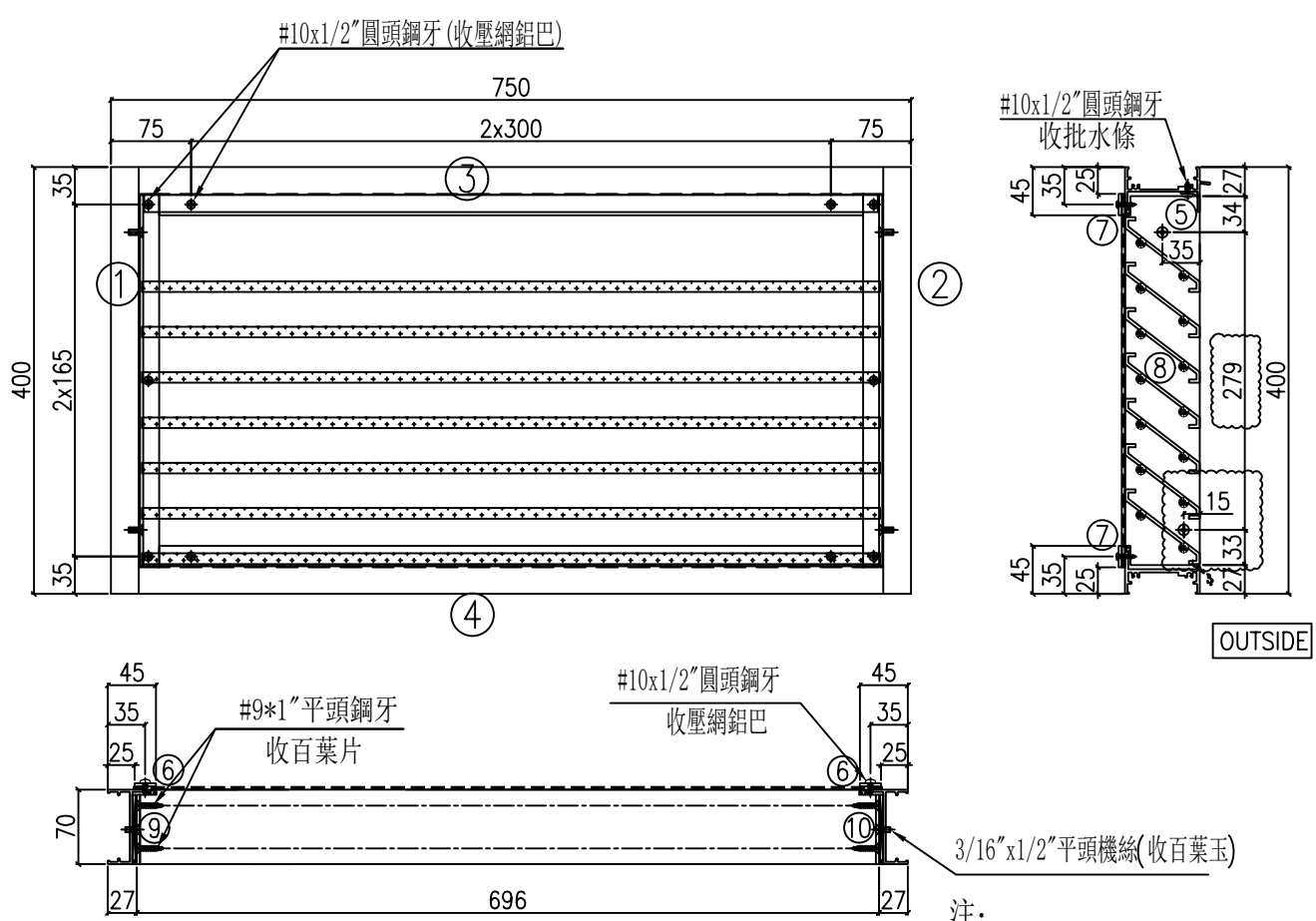
名稱	寬度	高度	張/幅	幅數
雀仔網	700	350	1	2
			總數	2

大圖版次	本圖版	日期	位置	幅數	樓層	
序號	窗号	宽度 (W)	高度 (H)	位置	幅數	樓層
1	TW-20	750	400	J861-SD-1W-1017	2	LR/F
				總數	2	
圖號	TW-20					



美特鋁質 有限公司  
MIDI Aluminium Fabricator Ltd.

工程號	J861	拆圖	陳福慶	25.11.27
地盤	己連拿利	復核	謝永林	25.12.02
名稱	70窗百葉組裝圖	版次	B	25.12.17
顏色	UCT207124XL-3			



依據細佬微信通知修改

- 注:
- (1) 框料橫碰企。
  - (2) 百葉底橫需開3x15mm去水孔。
  - (3) 百葉玉高/寬兩頭各縮1mm。
  - (4) 壓網鋁巴橫碰企。

序號	料號	名稱	出苟	長度 (mm)	支/幅	加工說明
1	X86582	70框邊企(左)	直口	400	1	X86582-09L
2	X86582	70框邊企(右)	直口	400	1	X86582-09R
3	X86581	70框頂橫	出筍	714	1	X86581-09
4	X86580	70框底橫	避位	704	1	X86580-09
5	X86043	批水條	直口	690	1	X86043-09
6	B1502	雀仔網壓巴(企)	直口	350	2	B1502-09Q
7	B1502	雀仔網壓巴(橫)	直口	660	2	B1502-09H

百葉玉用料						
序號	料號	名稱	出苟	長度 (mm)	支/幅	加工說明
8	X86573	70百葉片	避位	690	7	X86573-09
9	B09581	百葉玉鋁巴(左)	直口	346	1	B09581-09L
10	B09581	百葉玉鋁巴(右)	直口	346	1	B09581-09R

加工細則	
頂留	0 mm
底留	0 mm
企料底部開避位	mm
底橫料防水巴鋸去	mm
安裝扣碼	
手柄型號:	
扇撐型號:	
T窗最大的開度:	
窗玉搭位數:	

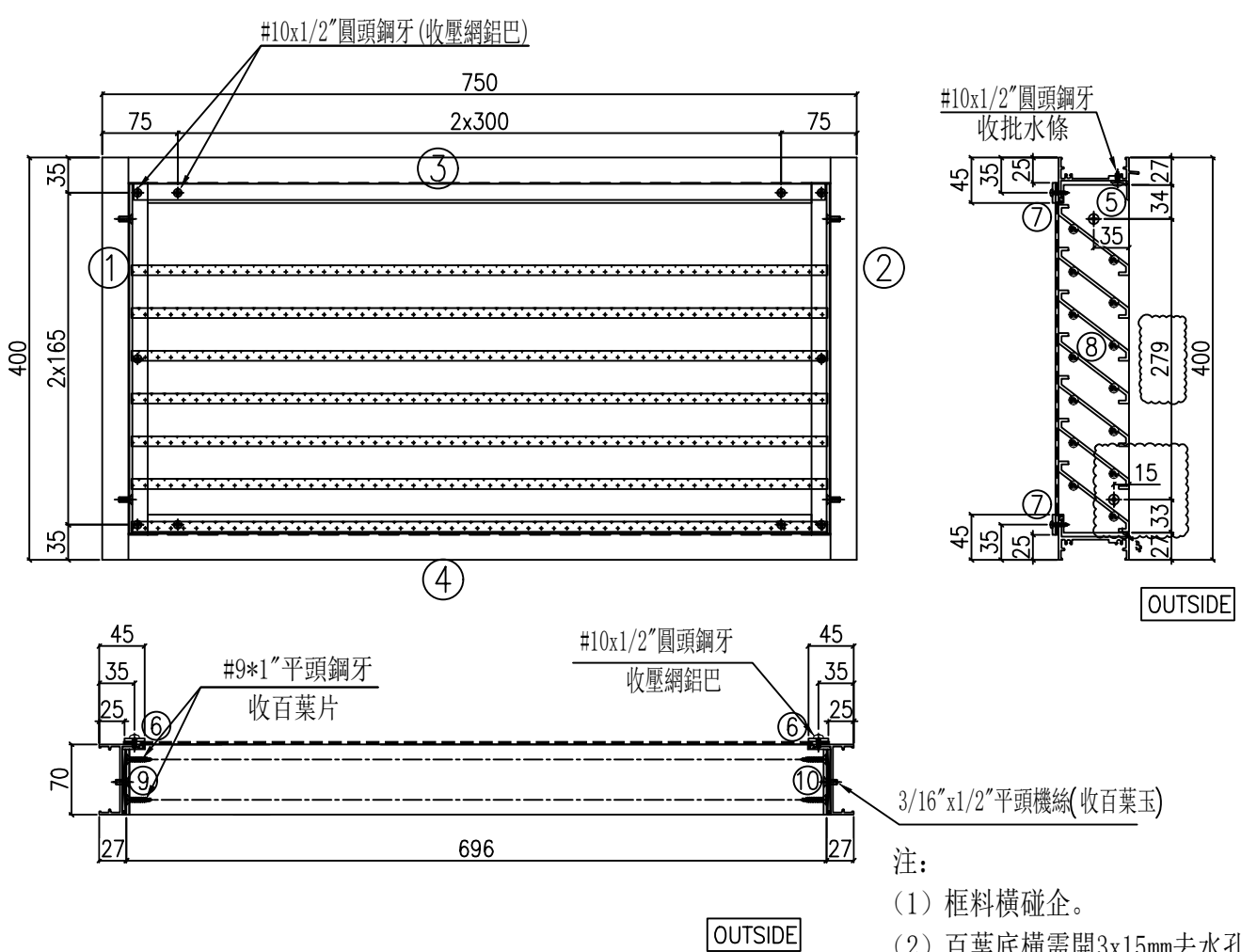
名稱	寬度	高度	張/幅	幅數
雀仔網	700	350	1	1
			總數	1

大圖版次	本圖版	日期	位置	幅數	樓層
序號	窗号	宽度 (W)	高度 (H)		
1	TW-21	750	400	J861-SD-1W-1018	1 IR/F
				總數	1
圖號	TW-21				



美特鋁質有限公司  
MIDI Aluminium Fabricator Ltd.

工程號	J861	拆圖	陳福慶	25.11.27
地盤	己連拿利	復核	謝永林	25.12.02
名稱	70窗百葉組裝圖	版次	B	25.12.17
顏色	UCT207124XL-3			



- 注：
- (1) 框料橫碰企。
  - (2) 百葉底橫需開3x15mm去水孔。
  - (3) 百葉玉高/寬兩頭各縮1mm。
  - (4) 壓網鋁巴橫碰企。

依據細佬微信通知修改

序號	料號	名稱	出苟	長度 (mm)	支/幅	加工說明
1	X86582	70框邊企(左)	直口	400	1	X86582-10L
2	X86582	70框邊企(右)	直口	400	1	X86582-10R
3	X86581	70框頂橫	出筍	714	1	X86581-10
4	X86580	70框底橫	避位	704	1	X86580-10
5	X86043	批水條	直口	690	1	X86043-10
6	B1502	雀仔網壓巴(企)	直口	350	2	B1502-10Q
7	B1502	雀仔網壓巴(橫)	直口	660	2	B1502-10H

百葉玉用料						
序號	料號	名稱	出苟	長度 (mm)	支/幅	加工說明
8	X86573	70百葉片	避位	690	7	X86573-10
9	B09581	百葉玉鋁巴(左)	直口	346	1	B09581-10L
10	B09581	百葉玉鋁巴(右)	直口	346	1	B09581-10R

加工細則	
頂留	0 mm
底留	0 mm
企料底部開避位	mm
底橫料防水巴鋸去	mm
安裝扣碼	
手柄型號：	
扇撐型號：	
T窗最大的開度：	
窗玉搭位數：	

名稱	寬度	高度	張/幅	幅數
雀仔網	700	350	1	1
			總數	1

大圖版次	本圖版	日期	位置	幅數	樓層
序號	窗号	宽度 (W)	高度 (H)		
1	TW-22	750	400	J861-SD-1W-1018	1 IR/F
				總數	1
圖號	TW-22				



拆圖見前頁

工程號	J861	地盤	己連拿利
-----	------	----	------

序號	物料編號	數量	L	DIM. A	DIM. B	DIM. C	DIM. D	DIM. E	樓層	窗號	使用位置	備註
1	X86582-01L	1	400	1x248	0	2x165	0	91	TMR/F	TW-11	IW-1009	
2	X86582-01L	1	400	1x248	0	2x165	0	91	LR/F	TW-11	IW-1009	
3	X86582-02L	2	325	1x173	0	1x255	0	91	TMR/F	TW-11a	IW-1009	修改
4	<del>X86582-03L</del>	<del>0</del>	<del>250</del>	<del>1x98</del>	<del>0</del>	<del>1x180</del>	<del>0</del>	<del>91</del>	<del>TMR/F</del>	<del>TW-12</del>	<del>IW-1010</del>	取消
5	X86582-04L	1	400	1x248	0	2x165	0	91	TMR/F	TW-12a	IW-1010	
6	X86582-05L	2	2250	7x280	138	7x280	220	91	IR/F	TW-13	IW-1011	修改
7	X86582-06L	1	400	1x248	0	2x165	0	91	LR/F	TW-13a	IW-1011	
8	X86582-07L	1	200	1x48	0	1x130	0	91	LR/F	TW-19	IW-1015	修改
9	X86582-08L	0	400	<del>1x261</del>	0	2x165	0	78	LR/F	TW-20	<del>IW-1017</del>	移出
10	X86582-09L	0	400	<del>1x261</del>	0	2x165	0	78	IR/F	TW-21	<del>IW-1018</del>	移出
11	X86582-10L	0	400	<del>1x261</del>	0	2x165	0	78	IR/F	TW-22	<del>IW-1018</del>	移出
12	合計	9										

注：序號9, 10, 11請查看新增圖號X86582-08L。

依據細佬微信通知修改

名稱	70框邊企(左)拆圖	制圖	陳福慶	2025. 11. 12	修改	A	B	C
材料	X86582	復核	謝永林	2025. 11. 18	日期	2025. 11. 27	2025. 12. 10	2025. 12. 17
顏色	UCT207124XL-3	批准			圖號	X86582-01L(1)		

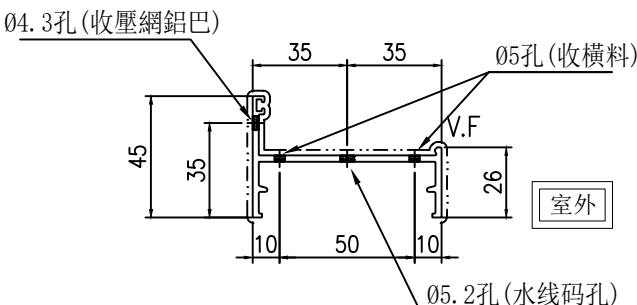
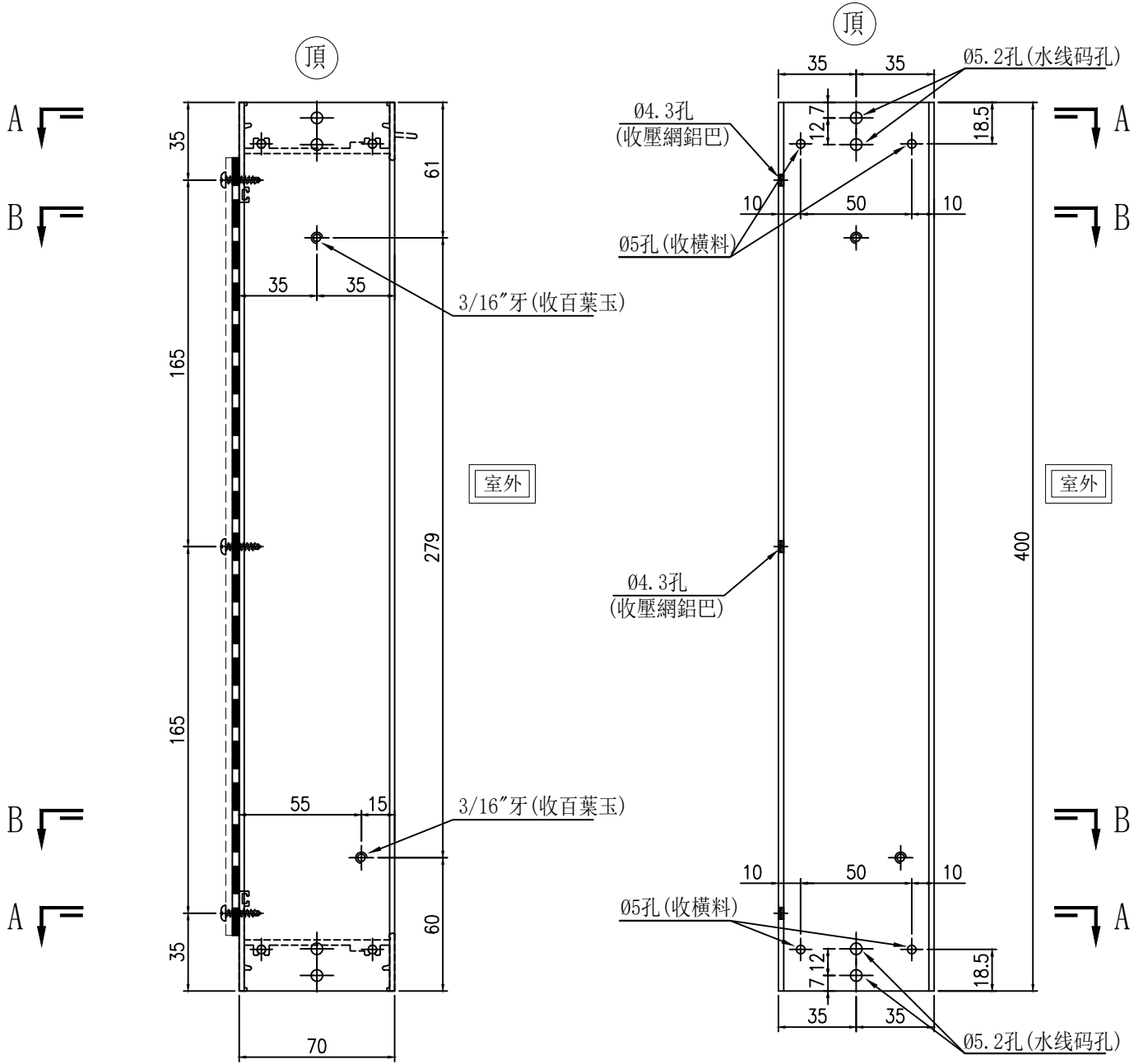


美特鋁質 有限公司  
MIDI Aluminium Fabricator Ltd.

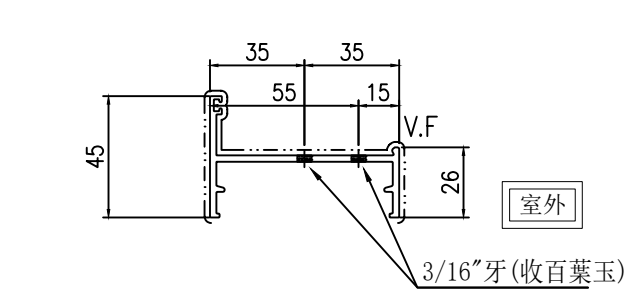
序號	物料編號	數量	樓層	窗號	使用位置
1	X86582-08L	2	LR/F	TW-20	IW-1017
2	X86582-09L	1	IR/F	TW-21	IW-1018
3	X86582-10L	1	IR/F	TW-22	IW-1018
4	合計	4			

工程號 J861 地盤 己連拿利

依據細佬微信通知新增



SECTION A-A



SECTION B-B

名稱	70框邊企(左)拆圖	制圖	陳福慶	2025. 12. 17	修改			
材料	X86582	復核	謝永林	2025. 12. 17	日期			
顏色	UCT207124XL-3	批准			圖號	X86582-08L		



拆圖見前頁

工程號	J861	地盤	己連拿利
-----	------	----	------

序號	物料編號	數量	L	DIM. A	DIM. B	DIM. C	DIM. D	DIM. E	樓層	窗號	使用位置	備註
1	X86582-01R	1	400	1x248	0	2x165	0	91	TMR/F	TW-11	IW-1009	
2	X86582-01R	1	400	1x248	0	2x165	0	91	LR/F	TW-11	IW-1009	
3	X86582-02R	2	325	1x173	0	1x255	0	91	TMR/F	TW-11a	IW-1009	修改
4	X86582-03R	0	250	1x98	0	1x180	0	91	TMR/F	TW-12	IW-1010	取消
5	X86582-04R	1	400	1x248	0	2x165	0	91	TMR/F	TW-12a	IW-1010	
6	X86582-05R	2	2250	7x280	138	7x280	220	91	IR/F	TW-13	IW-1011	修改
7	X86582-06R	1	400	1x248	0	2x165	0	91	LR/F	TW-13a	IW-1011	
8	X86582-07R	1	200	1x48	0	1x130	0	91	LR/F	TW-19	IW-1015	修改
9	X86582-08R	0	400	1x261	0	2x165	0	78	LR/F	TW-20	IW-1017	移出
10	X86582-09R	0	400	1x261	0	2x165	0	78	IR/F	TW-21	IW-1018	移出
11	X86582-10R	0	400	1x261	0	2x165	0	78	IR/F	TW-22	IW-1018	移出
12	合計	9										

注：序號9, 10, 11請查看新增圖號X86582-08R。

依據細佬微信通知修改

名稱	70框邊企(右)拆圖	制圖	陳福慶	2025. 11. 12	修改	A	B	C
材料	X86582	復核	謝永林	2025. 11. 18	日期	2025. 11. 27	2025. 12. 10	2025. 12. 17
顏色	UCT207124XL-3	批准			圖號	X86582-01R(1)		

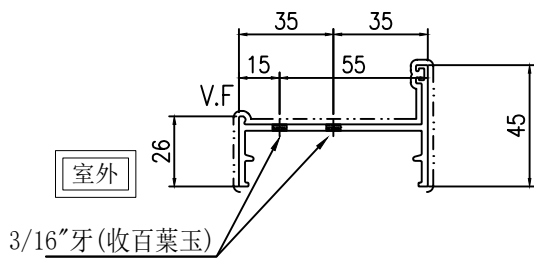
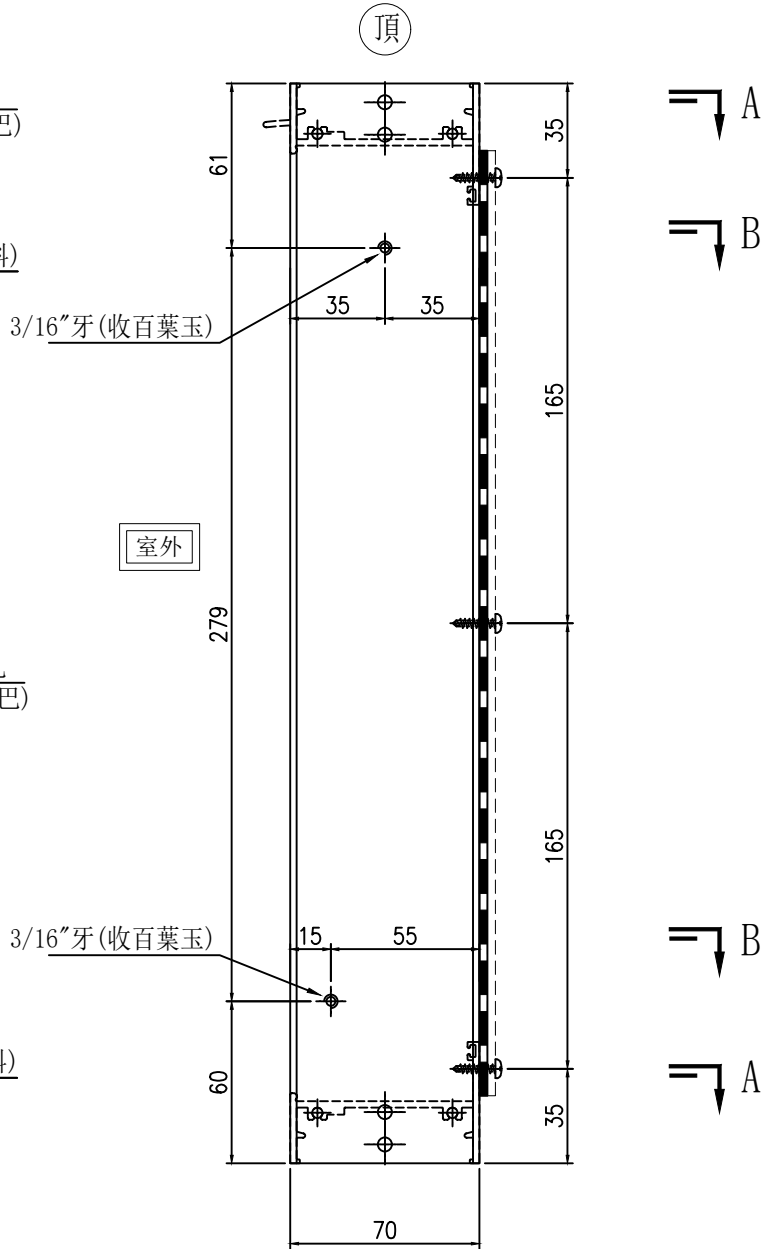
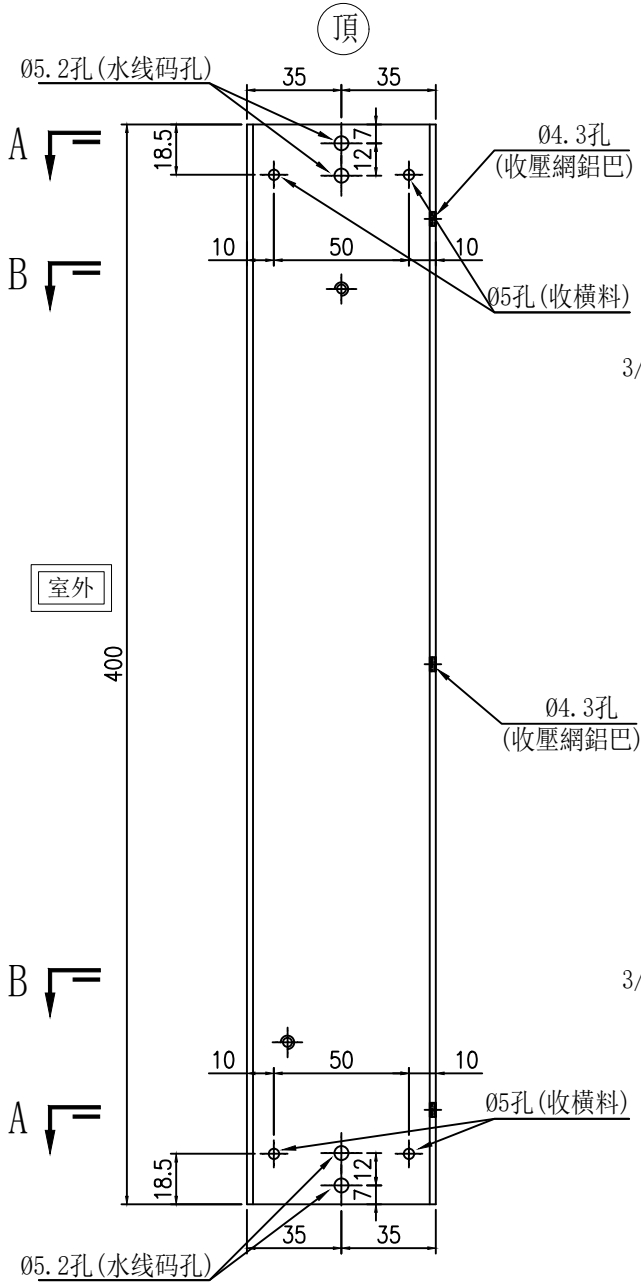


美特鋁質 有限公司  
MIDI Aluminium Fabricator Ltd.

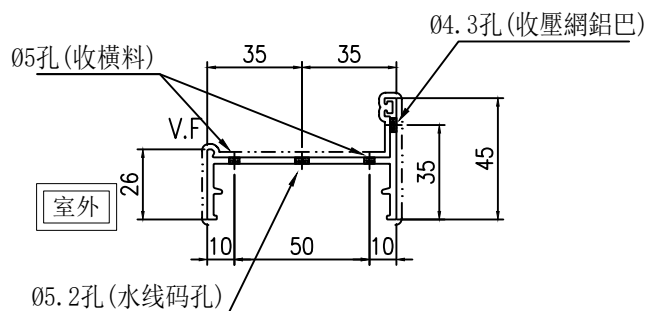
序號	物料編號	數量	樓層	窗號	使用位置
1	X86582-08R	2	LR/F	TW-20	IW-1017
2	X86582-09R	1	IR/F	TW-21	IW-1018
3	X86582-10R	1	IR/F	TW-22	IW-1018
4	合計	4			

工程號 J861 地盤 己連拿利

依據細佬微信通知新增



SECTION B-B



SECTION A-A

名稱	70框邊企(右)拆圖	制圖	陳福慶	2025. 12. 17	修改			
材料	X86582	復核	謝永林	2025. 12. 17	日期			
顏色	UCT207124XL-3	批准			圖號	X86582-08R		



拆圖見前頁

工程號	J861	地盤	己連拿利
-----	------	----	------

序號	物料編號	數量	L	A	N	x	M	B	N1	x	M1	C	分格高度	樓層	窗號	使用位置	備註
1	B09581-01L	1	346	44.5	3	x	85	0	1	x	248	64	400	TMR/F	TW-11	IW-1009	
2	B09581-01L	1	346	44.5	3	x	85	0	1	x	248	64	400	LR/F	TW-11	IW-1009	
3	B09581-02L	2	271	44.5	2	x	90	0	1	x	173	64	325	TMR/F	TW-11a	IW-1009	修改
4	<del>B09581-03L</del>	<del>0</del>	<del>196</del>	<del>43.5</del>	<del>2</del>	<del>x</del>	<del>53</del>	<del>0</del>	<del>1</del>	<del>x</del>	<del>98</del>	<del>64</del>	<del>250</del>	<del>TMR/F</del>	<del>TW-12</del>	<del>IW-1010</del>	取消
5	B09581-04L	1	346	44.5	3	x	85	0	1	x	248	64	400	TMR/F	TW-12a	IW-1010	
6	B09581-05L	2	2196	49.5	30	x	70	138	7	x	280	64	2250	IR/F	TW-13	IW-1011	修改
7	B09581-06L	1	346	44.5	3	x	85	0	1	x	248	64	400	LR/F	TW-13a	IW-1011	
8	B09581-07L	1	146	42.5	1	x	57	0	1	x	48	64	200	LR/F	TW-19	IW-1015	修改
9	B09581-08L	0	346	44.5	6	x	42.5	0	1	x	261	51	400	LR/F	TW-20	IW-1017	移出
10	B09581-09L	0	346	44.5	6	x	42.5	0	1	x	261	51	400	IR/F	TW-21	IW-1018	移出
11	B09581-10L	0	346	44.5	6	x	42.5	0	1	x	261	51	400	IR/F	TW-22	IW-1018	移出
12	合計	9															

注：序號9, 10, 11請查看新增圖號B09581-08L。

依據細佬微信通知修改

名稱	百葉玉鋁巴(左)拆圖	制圖	陳福慶	2025. 11. 12	修改	A	B	C
材料	B09581	復核	謝永林	2025. 11. 18	日期	2025. 11. 27	2025. 12. 10	2025. 12. 17
顏色	UCT207124XL-3	批准			圖號	B09581-01L(1)		





拆圖見前頁

工程號	J861	地盤	己連拿利
-----	------	----	------

序號	物料編號	數量	L	A	N	x	M	B	N1	x	M1	C	分格高度	樓層	窗號	使用位置	備註
1	B09581-01R	1	346	44.5	3	x	85	0	1	x	248	64	400	TMR/F	TW-11	IW-1009	
2	B09581-01R	1	346	44.5	3	x	85	0	1	x	248	64	400	LR/F	TW-11	IW-1009	
3	B09581-02R	2	271	44.5	2	x	90	0	1	x	173	64	325	TMR/F	TW-11a	IW-1009	修改
4	<del>B09581-03R</del>	<del>0</del>	<del>196</del>	<del>43.5</del>	<del>2</del>	<del>x</del>	<del>53</del>	<del>0</del>	<del>1</del>	<del>x</del>	<del>98</del>	<del>64</del>	<del>250</del>	<del>TMR/F</del>	<del>TW-12</del>	<del>IW-1010</del>	取消
5	B09581-04R	1	346	44.5	3	x	85	0	1	x	248	64	400	TMR/F	TW-12a	IW-1010	
6	B09581-05R	2	2196	49.5	30	x	70	138	7	x	280	64	2250	IR/F	TW-13	IW-1011	修改
7	B09581-06R	1	346	44.5	3	x	85	0	1	x	248	64	400	LR/F	TW-13a	IW-1011	
8	B09581-07R	1	146	42.5	1	x	57	0	1	x	48	64	200	LR/F	TW-19	IW-1015	修改
9	B09581-08R	0	346	44.5	6	x	42.5	0	1	x	261	51	400	LR/F	TW-20	IW-1017	移出
10	B09581-09R	0	346	44.5	6	x	42.5	0	1	x	261	51	400	IR/F	TW-21	IW-1018	移出
11	B09581-10R	0	346	44.5	6	x	42.5	0	1	x	261	51	400	IR/F	TW-22	IW-1018	移出
12	合計	9															

注：序號9, 10, 11請查看新增圖號B09581-08R。

依據細佬微信通知修改

名稱	百葉玉鋁巴(右)拆圖	制圖	陳福慶	2025.11.12	修改	A	B	C
材料	B09581	復核	謝永林	2025.11.18	日期	2025.11.27	2025.12.10	2025.12.17
顏色	UCT207124XL-3	批准			圖號	B09581-01R(1)		

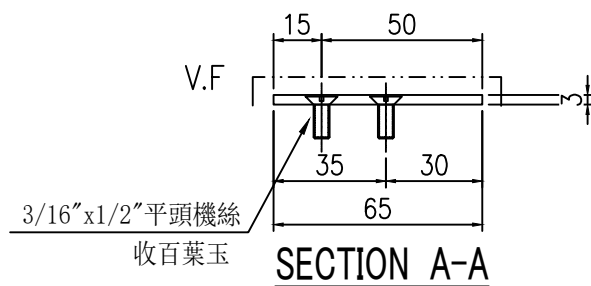
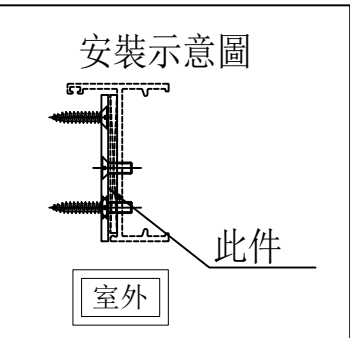
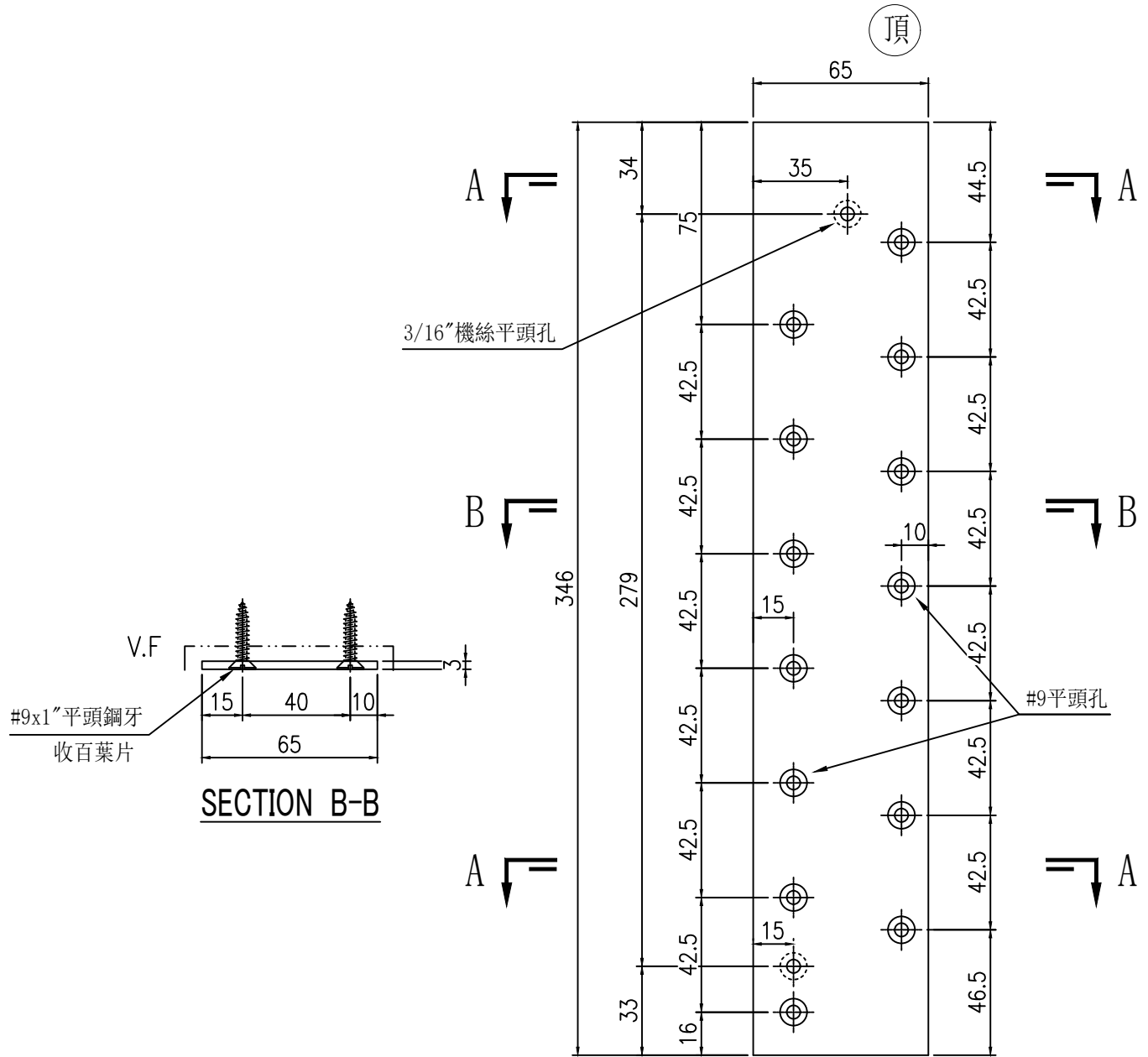


美特鋁質 有限公司  
MIDI Aluminium Fabricator Ltd.

序號	物料編號	數量	樓層	窗號	使用位置
1	B09581-08R	2	LR/F	TW-20	IW-1017
2	B09581-09R	1	IR/F	TW-21	IW-1018
3	B09581-10R	1	IR/F	TW-22	IW-1018
4	合計	4			

工程號 J861 地盤 己連拿利

依據細佬微信通知新增



名稱	百葉玉鋁巴(右)拆圖	制圖	陳福慶	2025. 12. 17	修改			
材料	B09581	復核	謝永林	2025. 12. 17	日期			
顏色	UCT207124XL-3	批准			圖號	B09581-08R		