



工程指示 / 要求簡箋 ENGINEER INSTRUCTIONS(E.I.)

工程指示編號:	EI- 9221	修改版本:	D
	HK- 0986		
工程編號:	J 861	工程名稱:	己連拿利
收件人:	生統	發件人:	細佬
工程項目:	百葉-加工圖	日期:	16/12/2025

<input type="checkbox"/> 原合約工程包	<input type="checkbox"/> 原合約工程加 / 減賬 QT-	<input type="checkbox"/> 新工程報價 QT-
---------------------------------	--	------------------------------------

信件批核號碼/圖紙參考編號:	批核模具圖紙編號:
客戶指示附件:	管理內部批簽署:

<input type="checkbox"/> 初步鋁料 B.M.	<input type="checkbox"/> 加工拆圖, 然後生產	<input type="checkbox"/> 尺寸表
<input type="checkbox"/> 正式鋁料 B.M.	<input type="checkbox"/> 技術上資料/指示	<input type="checkbox"/> 報價
<input type="checkbox"/> 配件 B.M.	<input type="checkbox"/> 樣辦或貨品說明書	<input type="checkbox"/> 分判合約
<input type="checkbox"/> 其他:		

內容: 修改加工圖, 可以繼續加工 備注: J861-後裝窗百葉拆圖(原EI9221, 依據EI91681修改後裝窗)(2025.12.16陳).zip
完成上列要求日期: 29/12/2025

國內

<input type="checkbox"/> 生產技術總監	<input type="checkbox"/> 連附件	<input checked="" type="checkbox"/> 技術部	<input checked="" type="checkbox"/> 連附件	<input type="checkbox"/> 生產部	<input type="checkbox"/> 連附件
<input type="checkbox"/> 採購部	<input type="checkbox"/> 連附件	<input checked="" type="checkbox"/> 生產統籌部	<input checked="" type="checkbox"/> 連附件	<input type="checkbox"/> 報關組	<input type="checkbox"/> 連附件
<input type="checkbox"/> 質檢部	<input type="checkbox"/> 連附件	<input type="checkbox"/> 會計部	<input type="checkbox"/> 連附件	<input type="checkbox"/> 機械設計部	<input type="checkbox"/> 連附件
<input type="checkbox"/> 香港辦	<input type="checkbox"/> 連附件	<input type="checkbox"/> 其他:			

香港

<input type="checkbox"/> 行政部	<input type="checkbox"/> 連附件	<input type="checkbox"/> 會計部	<input type="checkbox"/> 連附件	<input type="checkbox"/> 統籌部	<input type="checkbox"/> 連附件	<input type="checkbox"/> 工程部	<input type="checkbox"/> 連附件
<input type="checkbox"/> 採購部	<input type="checkbox"/> 連附件	<input type="checkbox"/> QS部	<input type="checkbox"/> 連附件	<input type="checkbox"/> 地盤管理	<input type="checkbox"/> 連附件	<input type="checkbox"/> 維修部	<input type="checkbox"/> 連附件

*發件人簽署:	*組別成員批核簽署:
傳遞編號:	項目經理簽署: 

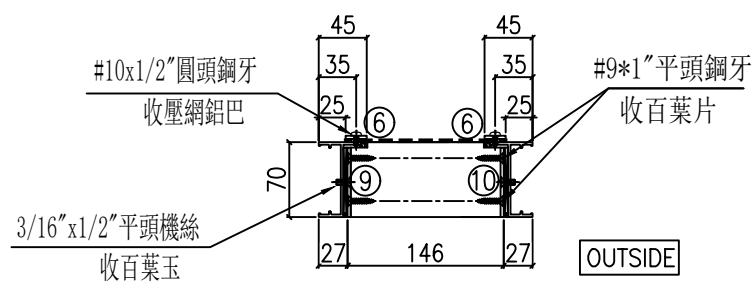
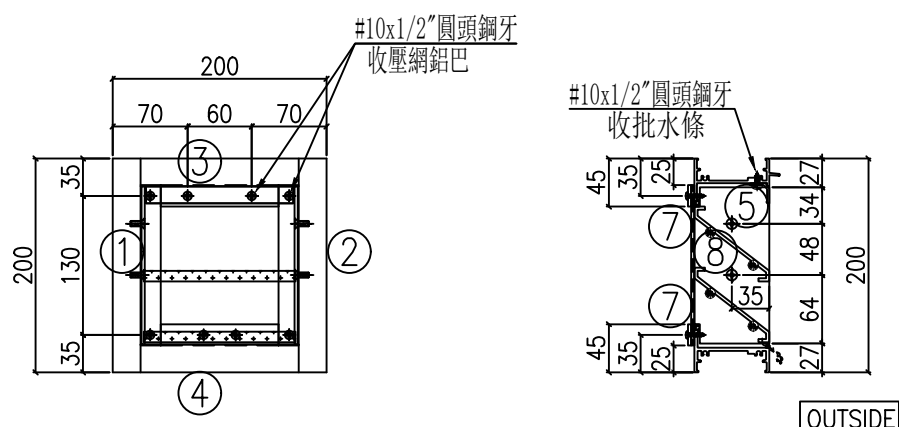
圖則登記表 DRAWING REGISTER										
工程名稱 Project Title:		己連拿利		年 月 日	接收日期 Receiving Date (適用於客戶圖則)					
		後裝窗百葉鋁料(1009-1011)								
工程編號 Project No:		J-861								
分發予 Distributed To				年 月 日	發出日期 Issued Date					
					25	25	25			
					11	12	12			
					17	1	11			
圖則編號 Drg. No.	圖則名稱 Drawing Title			修訂編號 Revision No.						
TW-11	70窗百葉組裝圖		1	-	-	-				
TW-11a	70窗百葉組裝圖		2	-	A	-				
TW-12	70窗百葉組裝圖		3	-	取消	-				
TW-12a	70窗百葉組裝圖		4	-	-	-				
TW-13	70窗百葉組裝圖		5	-	A	-				
TW-13a	70窗百葉組裝圖		6	-	-	-				
TW-19	71窗百葉組裝圖		6a	-	新增	A				
TW-20	72窗百葉組裝圖		6b	-	新增	A				
TW-21	73窗百葉組裝圖		6c	-	新增	A				
TW-22	74窗百葉組裝圖		6d	-	新增	A				
X86582-01L	70框邊企(左)拆圖		7	-	-	A				
X86582-01L(1)	70框邊企(左)拆圖(數據表)		8	-	A	B				
X86582-01R	70框邊企(右)拆圖		9	-	-	A				
X86582-01R(1)	70框邊企(右)拆圖(數據表)		10	-	A	B				
X86581-01	70框頂橫拆圖		11	-	-	-				
X86581-01(1)	70框頂橫拆圖(數據表)		12	-	A	B				
X86580-01	70框底橫拆圖		13	-	-	-				
X86580-01(1)	70框底橫拆圖(數據表)		14	-	A	B				
X86043-01	批水條拆圖		15	-	-	-				
X86043-01(1)	批水條拆圖(數據表)		16	-	A	B				
B1502-01Q	雀仔網壓巴(企)拆圖		17	-	-	-				
B1502-01Q(1)	雀仔網壓巴(企)拆圖(數據表)		18	-	A	B				
B1502-01H	雀仔網壓巴(橫)拆圖		19	-	-	-				
B1502-01H(1)	雀仔網壓巴(橫)拆圖(數據表)		20	-	A	B				
B1502-05F	百葉防墜鋁巴拆圖		21	-	A	-				

圖則登記表 DRAWING REGISTER										
工程名稱 Project Title:		已連拿利		年 月 日	接收日期 Receiving Date (適用於客戶圖則)					
		後裝窗百葉鋁料(1009-1011)								
工程編號 Project No:		J-861								
分發予 Distributed To				年 月 日	發出日期 Issued Date					
					25	25	25			
					11	12	12			
圖則編號 Drg. No.		圖則名稱 Drawing Title		22 23 24 25 26 27	修訂編號 Revision No.					
X86573-01		百葉片拆圖			-	A	B			
X86573-05		百葉片拆圖			-	A	-			
B09581-01L		百葉玉鋁巴(左)拆圖			-	-	A			
B09581-01L(1)		百葉玉鋁巴(左)拆圖(數據表)			-	A	B			
B09581-01R		百葉玉鋁巴(右)拆圖			-	-	A			
B09581-01R(1)		百葉玉鋁巴(右)拆圖(數據表)			-	A	B			



美特鋁質 有限公司
MIDI Aluminium Fabricator Ltd.

工程號	J861	拆圖	陳福慶	25.11.27
地盤	己連拿利	復核	謝永林	25.12.02
名稱	70窗百葉組裝圖	版次	A	25.12.10
顏色	UCT207124XL-3			



- 注：
- (1) 框料橫碰企。
 - (2) 百葉底橫需開3x15mm去水孔。
 - (3) 百葉玉高/寬兩頭各縮1mm。
 - (4) 壓網鋁巴橫碰企。

依據E191681修改

序號	料號	名稱	出苟	長度 (mm)	支/幅	加工說明
1	X86582	70框邊企(左)	直口	200	1	X86582-07L
2	X86582	70框邊企(右)	直口	200	1	X86582-07R
3	X86581	70框頂橫	出筍	164	1	X86581-07
4	X86580	70框底橫	避位	154	1	X86580-07
5	X86043	批水條	直口	140	1	X86043-07
6	B1502	雀仔網壓巴(企)	直口	150	2	B1502-07Q
7	B1502	雀仔網壓巴(橫)	直口	110	2	B1502-07H

加工細則				
頂留				0 mm
底留				0 mm
企料底部開避位				mm
底橫料防水巴鋸去				mm
安裝扣碼				
手柄型號：				
扇撐型號：				
T窗最大的開度：				
窗玉搭位數：				

名稱	寬度	高度	張/幅	幅數
雀仔網	150	150	1	1
			總數	1

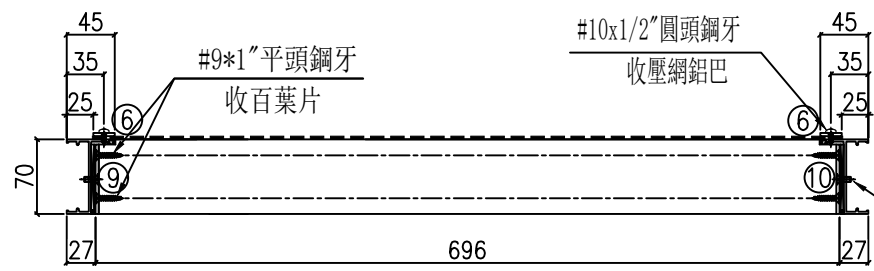
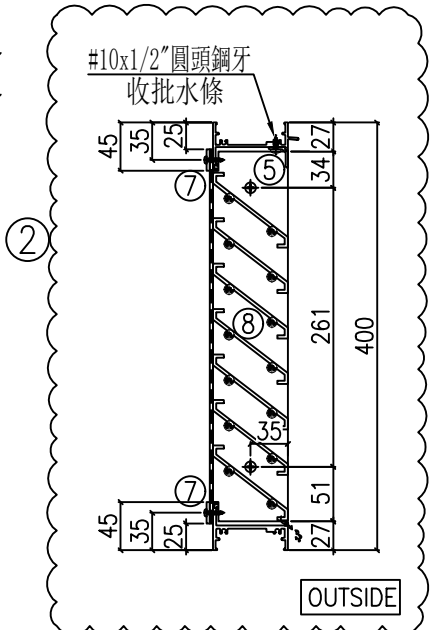
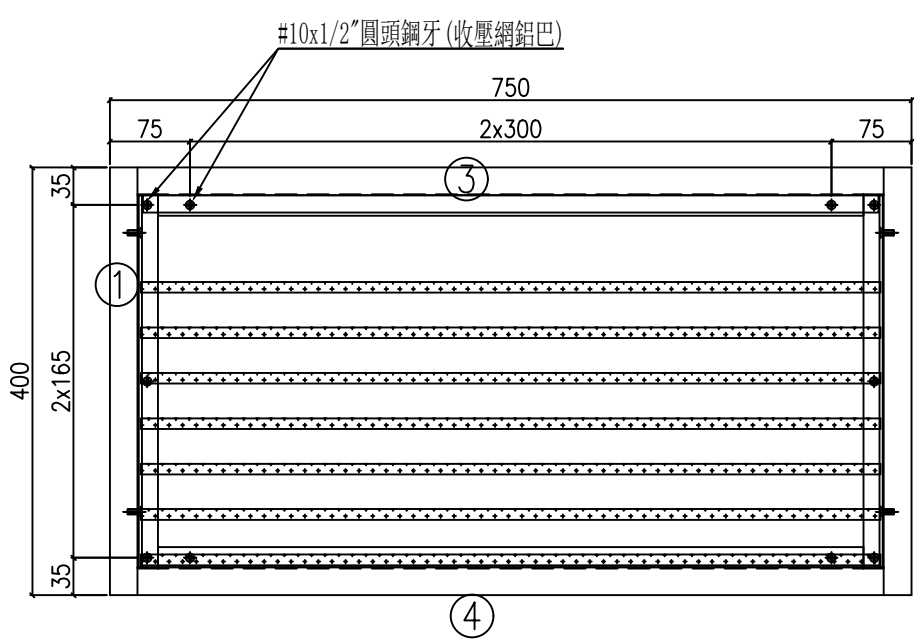
百葉玉用料						
序號	料號	名稱	出苟	長度 (mm)	支/幅	加工說明
8	X86573	70百葉片	避位	140	2	X86573-07
9	B09581	百葉玉鋁巴(左)	直口	146	1	B09581-07L
10	B09581	百葉玉鋁巴(右)	直口	146	1	B09581-07R

大圖版次	本圖版	日期	位置	幅數	樓層
序號	窗号	宽度 (W)	高度 (H)		
1	TW-19	200	200	J861-SD-1W-1015	1 LR/F
				總數	1
圖號	TW-19				



美特鋁質 有限公司
MIDI Aluminium Fabricator Ltd.

工程號	J861	拆圖	陳福慶	25.11.27
地盤	己連拿利	復核	謝永林	25.12.02
名稱	70窗百葉組裝圖	版次	A	25.12.10
顏色	UCT207124XL-3			



依據E191681修改

OUTSIDE

- 注：
- (1) 框料橫碰企。
 - (2) 百葉底橫需開3x15mm去水孔。
 - (3) 百葉玉高/寬兩頭各縮1mm。
 - (4) 壓網鋁巴橫碰企。

序號	料號	名稱	出苟	長度 (mm)	支/幅	加工說明
1	X86582	70框邊企(左)	直口	400	1	X86582-08L
2	X86582	70框邊企(右)	直口	400	1	X86582-08R
3	X86581	70框頂橫	出筍	714	1	X86581-08
4	X86580	70框底橫	避位	704	1	X86580-08
5	X86043	批水條	直口	690	1	X86043-08
6	B1502	雀仔網壓巴(企)	直口	350	2	B1502-08Q
7	B1502	雀仔網壓巴(橫)	直口	660	2	B1502-08H

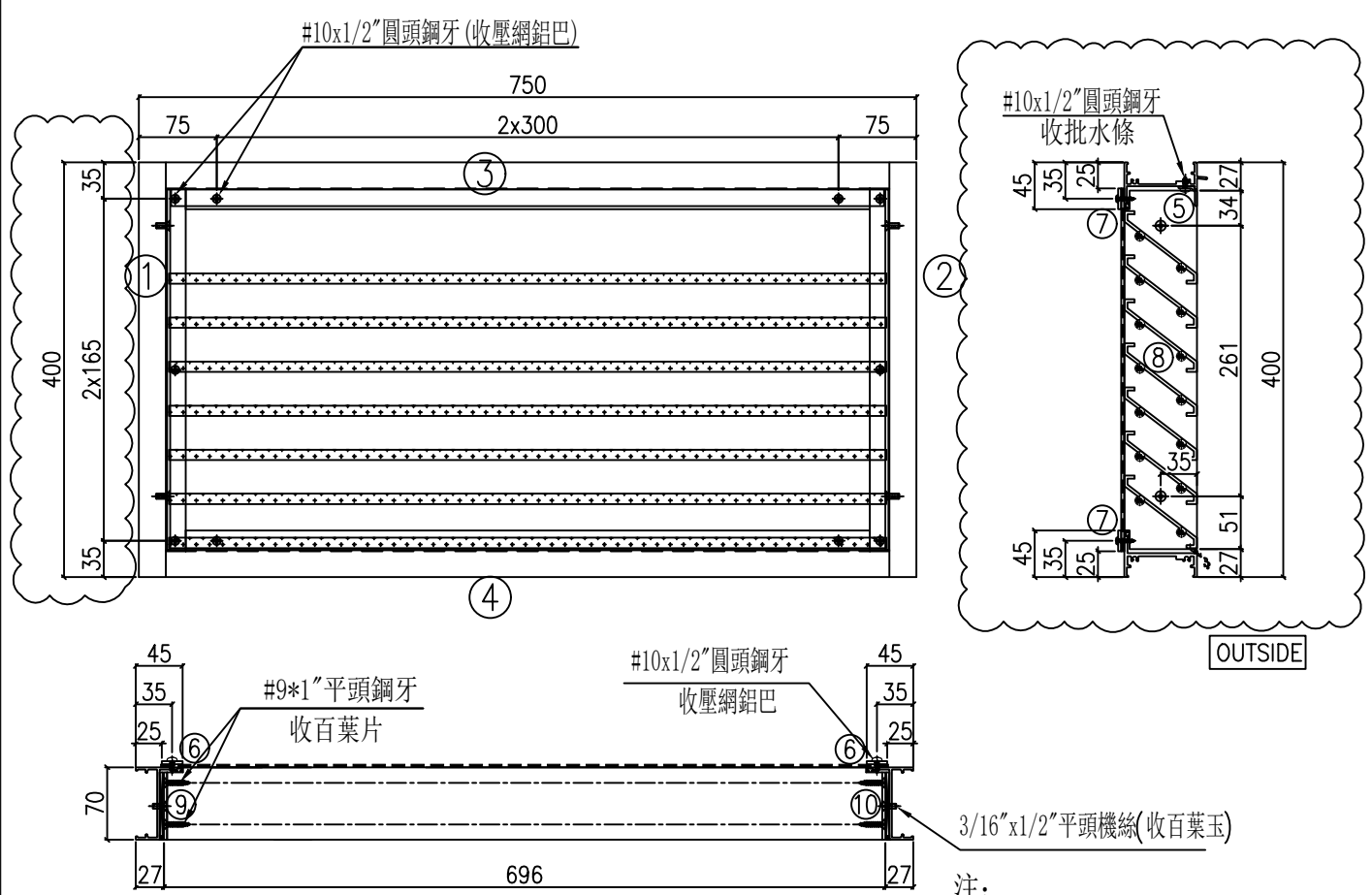
加工細則	
頂留	0 mm
底留	0 mm
企料底部開避位	mm
底橫料防水巴鋸去	mm
安裝扣碼	
手柄型號：	
扇撐型號：	
T窗最大的開度：	
窗玉搭位數：	

名稱	寬度	高度	張/幅	幅數
雀仔網	700	350	1	2
			總數	2

百葉玉用料						
序號	料號	名稱	出苟	長度 (mm)	支/幅	加工說明
8	X86573	70百葉片	避位	690	7	X86573-08
9	B09581	百葉玉鋁巴(左)	直口	346	1	B09581-08L
10	B09581	百葉玉鋁巴(右)	直口	346	1	B09581-08R

大圖版次	本圖版	日期	位置	幅數	樓層
			J861-SD-1W-1017	2	LR/F
				總數	2
圖號	TW-20				

 美特鋁質 有限公司 MIDI Aluminium Fabricator Ltd.	工程號	J861	拆圖	陳福慶	25.11.27
	地盤	己連拿利	復核	謝永林	25.12.02
名稱	70窗百葉組裝圖	顏色	UCT207124XL-3	版次	A
					25.12.10



依據E191681修改

- 注:
- (1) 框料橫碰企。
 - (2) 百葉底橫需開3x15mm去水孔。
 - (3) 百葉玉高/寬兩頭各縮1mm。
 - (4) 壓網鋁巴橫碰企。

序號	料號	名稱	出苟	長度 (mm)	支/幅	加工說明
1	X86582	70框邊企(左)	直口	400	1	X86582-09L
2	X86582	70框邊企(右)	直口	400	1	X86582-09R
3	X86581	70框頂橫	出苟	714	1	X86581-09
4	X86580	70框底橫	避位	704	1	X86580-09
5	X86043	批水條	直口	690	1	X86043-09
6	B1502	雀仔網壓巴(企)	直口	350	2	B1502-09Q
7	B1502	雀仔網壓巴(橫)	直口	660	2	B1502-09H

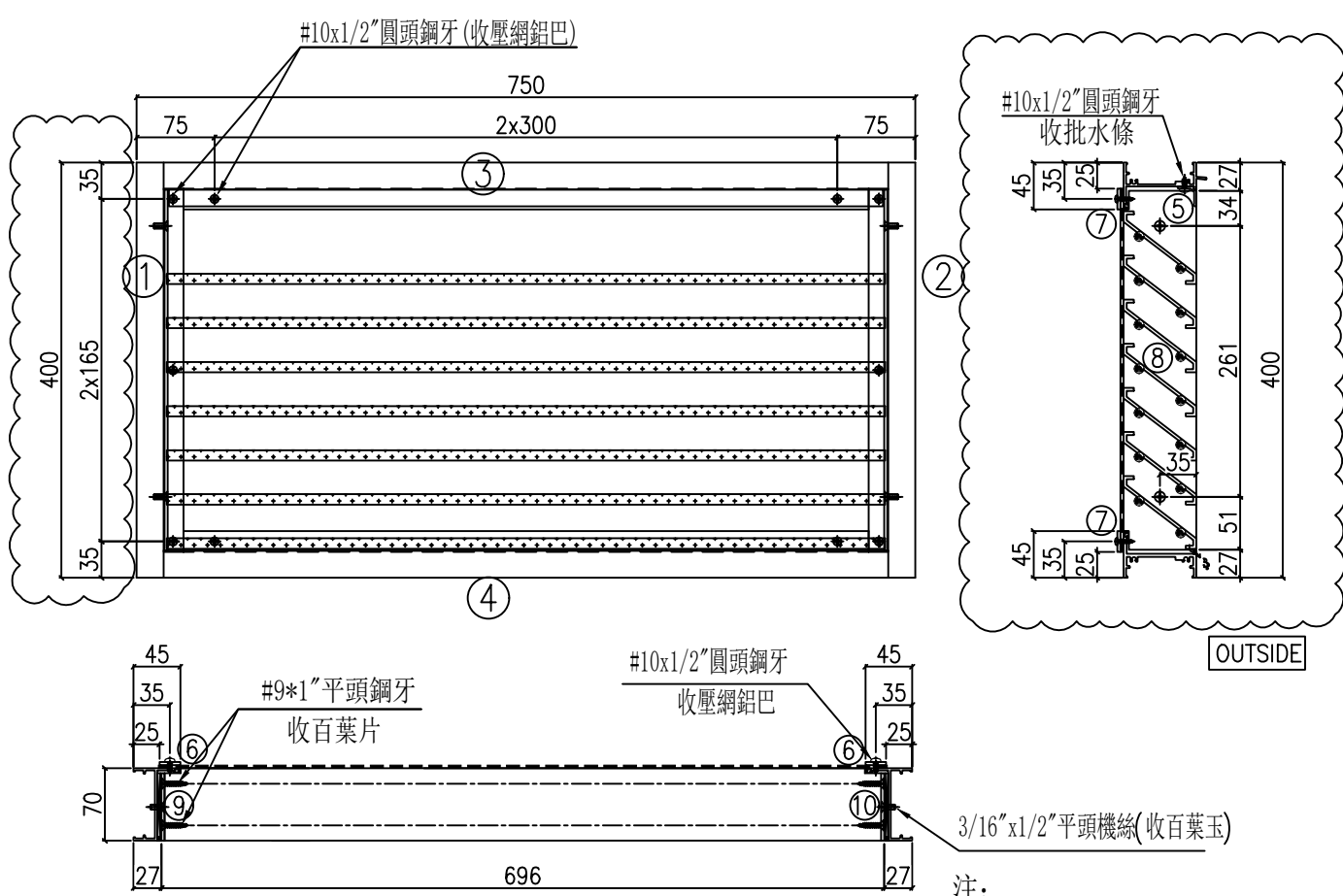
加工細則	
頂留	0 mm
底留	0 mm
企料底部開避位	mm
底橫料防水巴鋸去	mm
安裝扣碼	
手柄型號:	
扇撐型號:	
T窗最大的開度:	
窗玉搭位數:	

名稱	寬度	高度	張/幅	幅數
雀仔網	700	350	1	1
			總數	1

百葉玉用料						
序號	料號	名稱	出苟	長度 (mm)	支/幅	加工說明
8	X86573	70百葉片	避位	690	7	X86573-09
9	B09581	百葉玉鋁巴(左)	直口	346	1	B09581-09L
10	B09581	百葉玉鋁巴(右)	直口	346	1	B09581-09R

大圖版次		本圖版			
序號	窗号	寬度 (W)	高度 (H)	位置	樓層
1	TW-21	750	400	J861-SD-1W-1018	1
				總數	1
	圖號	TW-21			

 美特鋁質 有限公司 MIDI Aluminium Fabricator Ltd.	工程號	J861	拆圖	陳福慶	25.11.27
	地盤	己連拿利	復核	謝永林	25.12.02
名稱	70窗百葉組裝圖	顏色	UCT207124XL-3	版次	A
					25.12.10



依據EI91681修改

OUTSIDE

- 注：
- (1) 框料橫碰企。
 - (2) 百葉底橫需開3x15mm去水孔。
 - (3) 百葉玉高/寬兩頭各縮1mm。
 - (4) 壓網鋁巴橫碰企。

序號	料號	名稱	出筍	長度 (mm)	支/幅	加工說明
1	X86582	70框邊企(左)	直口	400	1	X86582-10L
2	X86582	70框邊企(右)	直口	400	1	X86582-10R
3	X86581	70框頂橫	出筍	714	1	X86581-10
4	X86580	70框底橫	避位	704	1	X86580-10
5	X86043	批水條	直口	690	1	X86043-10
6	B1502	雀仔網壓巴(企)	直口	350	2	B1502-10Q
7	B1502	雀仔網壓巴(橫)	直口	660	2	B1502-10H

百葉玉用料

序號	料號	名稱	出筍	長度 (mm)	支/幅	加工說明
8	X86573	70百葉片	避位	690	7	X86573-10
9	B09581	百葉玉鋁巴(左)	直口	346	1	B09581-10L
10	B09581	百葉玉鋁巴(右)	直口	346	1	B09581-10R

加工細則	
頂留	0 mm
底留	0 mm
企料底部開避位	mm
底橫料防水巴鋸去	mm
安裝扣碼	
手柄型號：	
扇撐型號：	
T窗最大的開度：	
窗玉搭位數：	

名稱	寬度	高度	張/幅	幅數
雀仔網	700	350	1	1
			總數	1

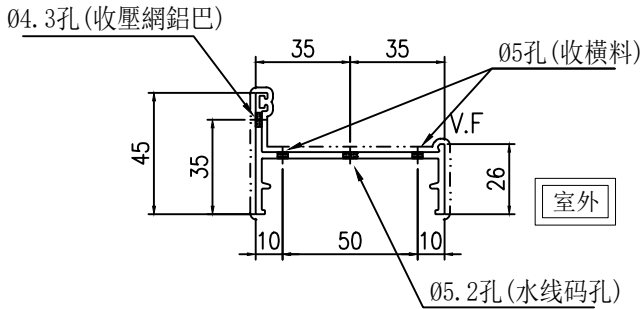
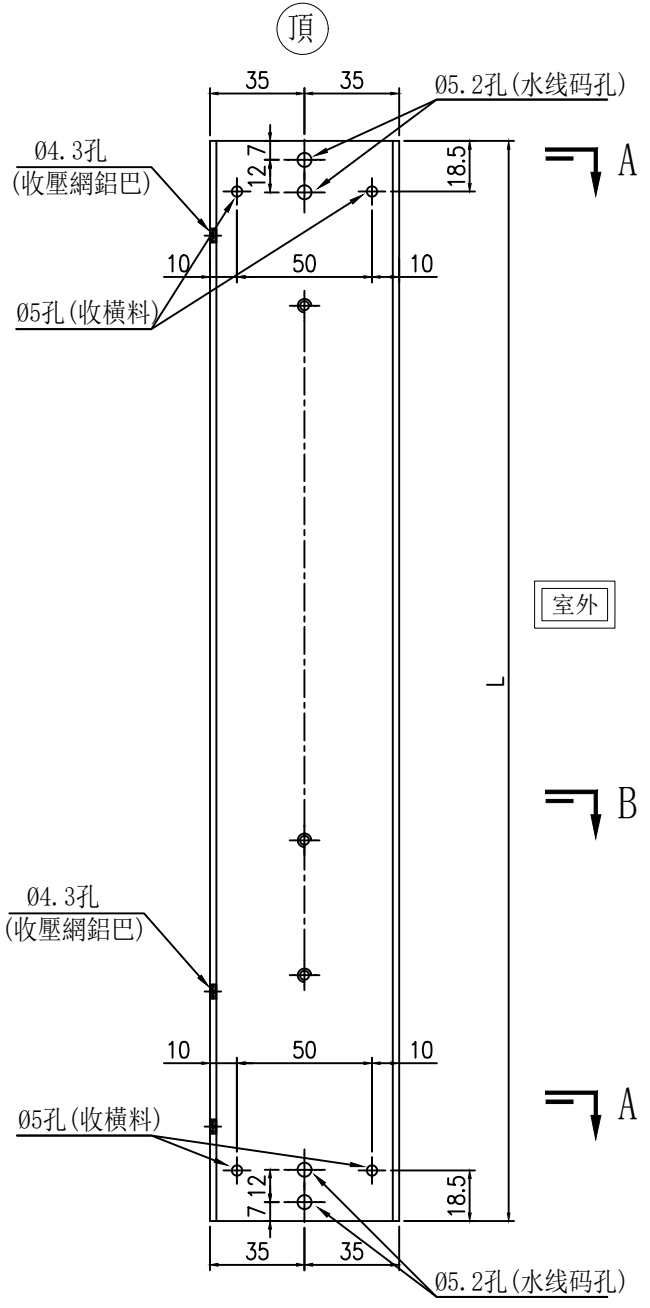
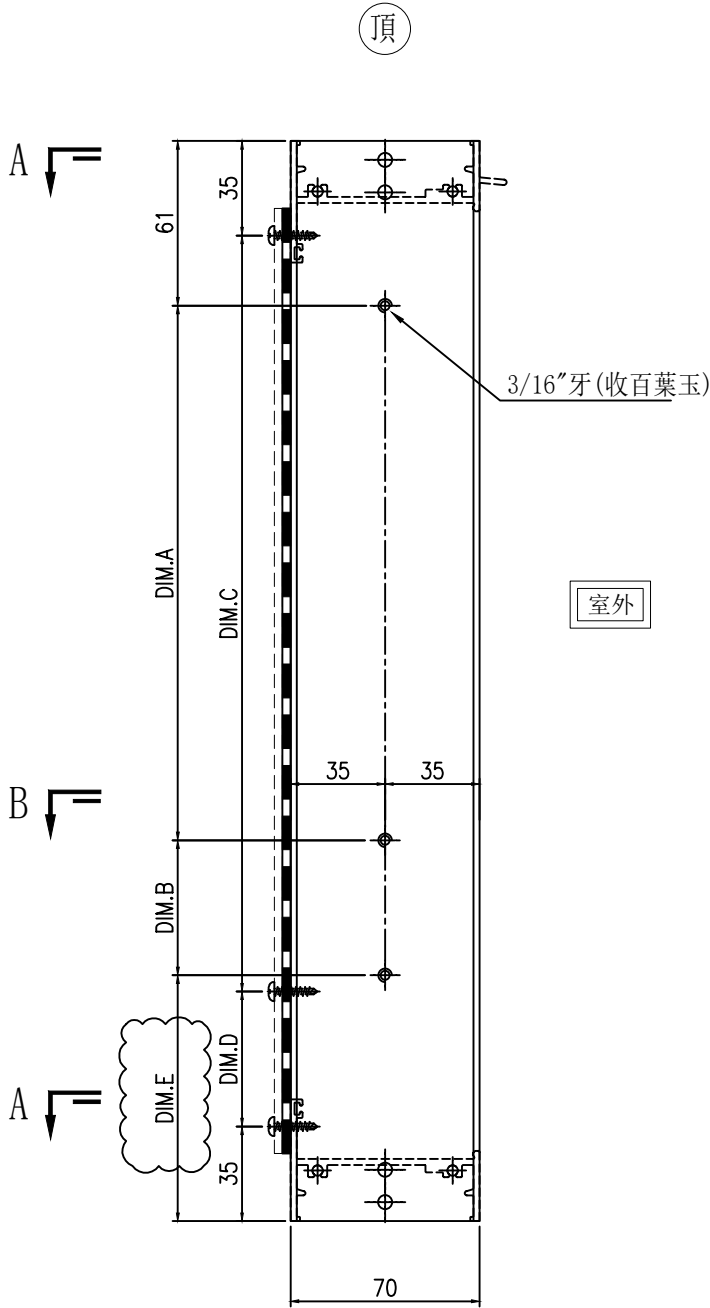
大圖版次	本圖版	日期	位置	幅數	樓層
序號	窗号	宽度 (W)	高度 (H)		
1	TW-22	750	400	J861-SD-1W-1018	1
				總數	1
圖號	TW-22				



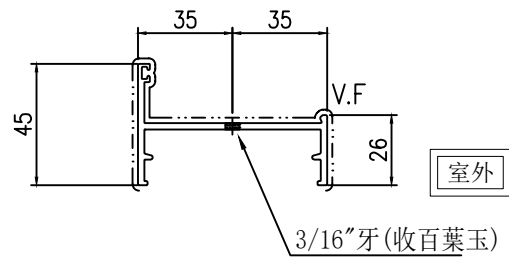
數據見後頁

依據EI91681修改

工程號 J861 地盤 己連拿利



SECTION A-A



SECTION B-B

名稱	70框邊企(左)拆圖	制圖	陳福慶	2025. 11. 12	修改	A		
材料	X86582	復核	謝永林	2025. 11. 18	日期	2025. 12. 10		
顏色	UCT207124XL-3	批准			圖號	X86582-01L		



拆圖見前頁

工程號	J861	地盤	己連拿利
-----	------	----	------

序號	物料編號	數量	L	DIM. A	DIM. B	DIM. C	DIM. D	DIM. E	樓層	窗號	使用位置	備註
1	X86582-01L	1	400	1x248	0	2x165	0	91	TMR/F	TW-11	IW-1009	
2	X86582-01L	1	400	1x248	0	2x165	0	91	LR/F	TW-11	IW-1009	
3	X86582-02L	2	325	1x173	0	1x255	0	91	TMR/F	TW-11a	IW-1009	修改
4	X86582-03L	0	250	1x98	0	1x180	0	91	TMR/F	TW-12	IW-1010	取消
5	X86582-04L	1	400	1x248	0	2x165	0	91	TMR/F	TW-12a	IW-1010	
6	X86582-05L	2	2250	7x280	138	7x280	220	91	IR/F	TW-13	IW-1011	修改
7	X86582-06L	1	400	1x248	0	2x165	0	91	LR/F	TW-13a	IW-1011	
8	X86582-07L	1	200	1x48	0	1x130	0	91	LR/F	TW-19	IW-1015	修改
9	X86582-08L	2	400	1x261	0	2x165	0	78	LR/F	TW-20	IW-1017	修改
10	X86582-09L	1	400	1x261	0	2x165	0	78	IR/F	TW-21	IW-1018	修改
11	X86582-10L	1	400	1x261	0	2x165	0	78	IR/F	TW-22	IW-1018	修改
12	合計	13										

依據E19168H取消/修改/新增

依據E19168I修改新增部分

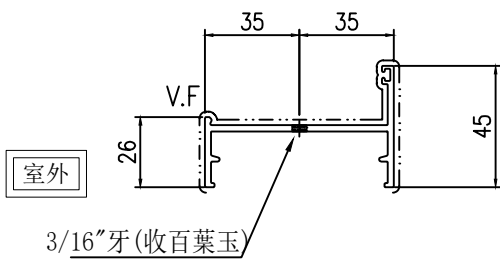
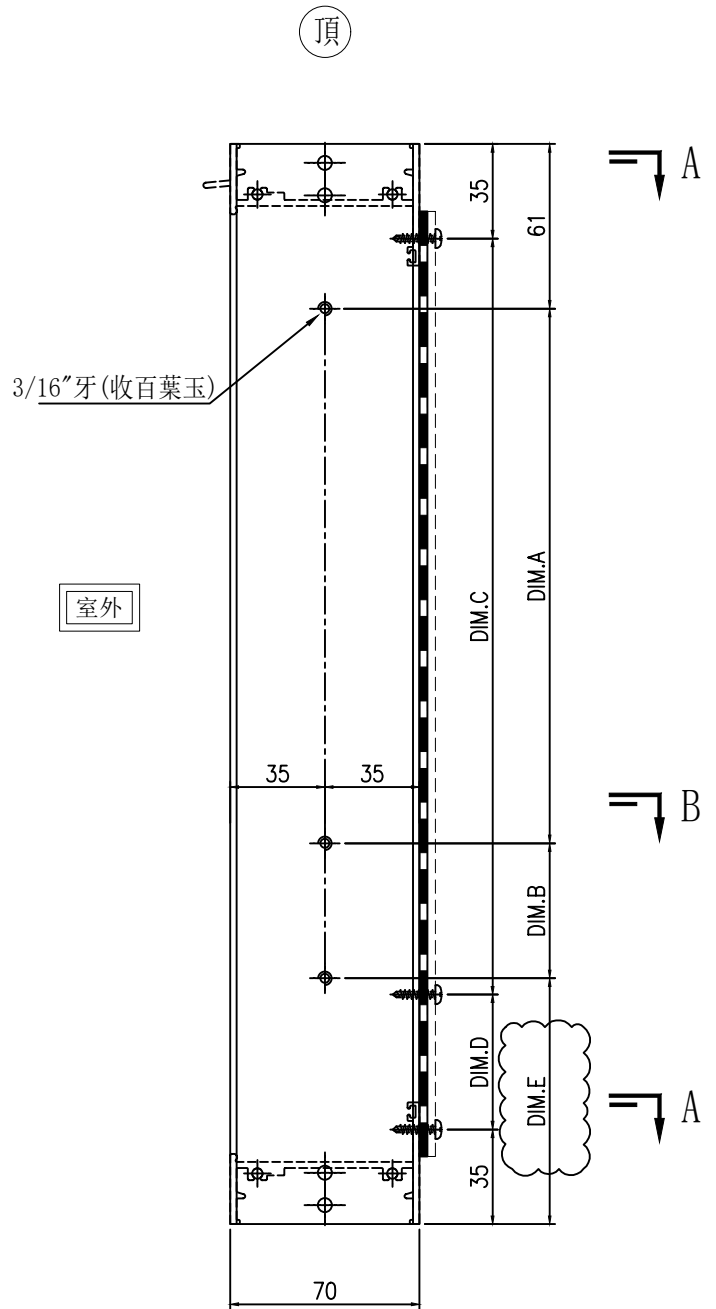
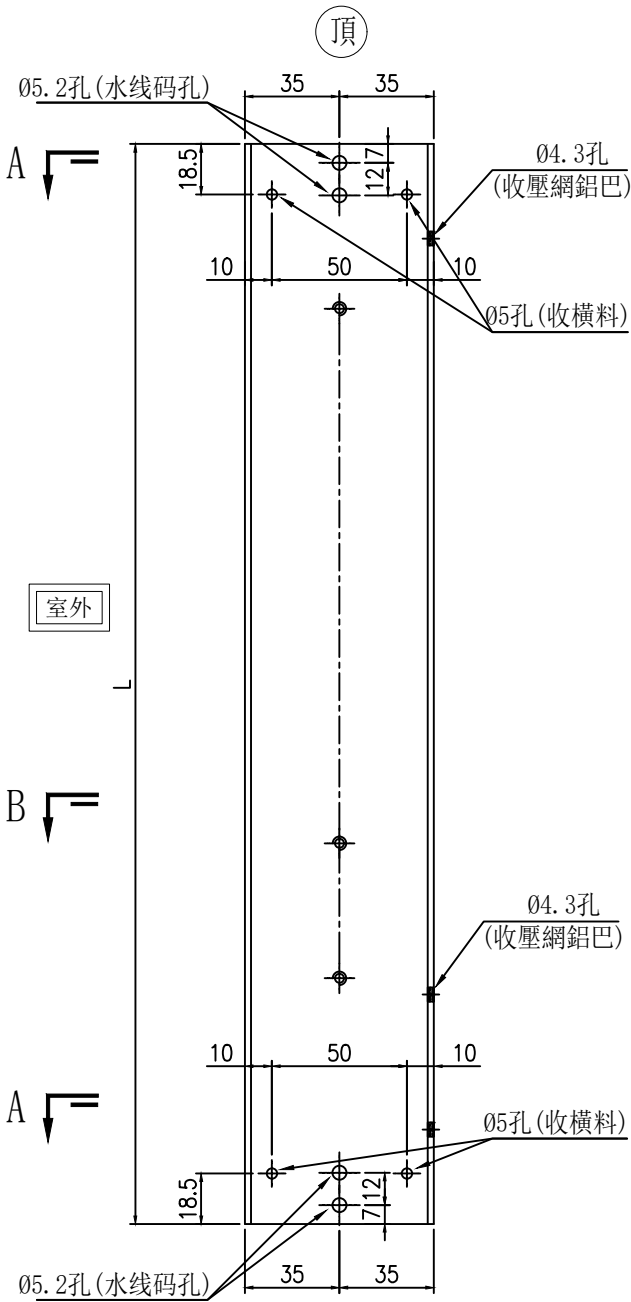
名稱	70框邊企(左)拆圖	制圖	陳福慶	2025.11.12	修改	A	B	
材料	X86582	復核	謝永林	2025.11.18	日期	2025.11.27	2025.12.10	
顏色	UCT207124XL-3	批准			圖號	X86582-01L(1)		



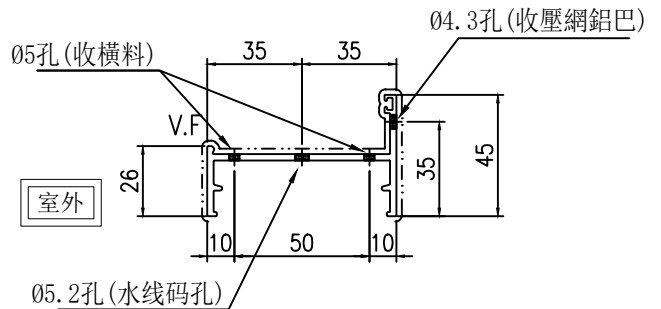
數據見後頁

依據E191681修改

工程號 J861 地盤 己連拿利



SECTION B-B



SECTION A-A

名稱	70框邊企(右)拆圖	制圖	陳福慶	2025. 11. 12	修改	A		
材料	X86582	復核	謝永林	2025. 11. 18	日期	2025. 12. 10		
顏色	UCT207124XL-3	批准			圖號	X86582-01R		



美特鋁質 有限公司
MIDI Aluminium Fabricator Ltd.

拆圖見前頁

工程號 J861 地盤 己連拿利

序號	物料編號	數量	L	DIM. A	DIM. B	DIM. C	DIM. D	DIM. E	樓層	窗號	使用位置	備註
1	X86582-01R	1	400	1x248	0	2x165	0	91	TMR/F	TW-11	IW-1009	
2	X86582-01R	1	400	1x248	0	2x165	0	91	LR/F	TW-11	IW-1009	
3	X86582-02R	2	325	1x173	0	1x255	0	91	TMR/F	TW-11a	IW-1009	修改
4	X86582-03R	0	250	1x98	0	1x180	0	91	TMR/F	TW-12	IW-1010	取消
5	X86582-04R	1	400	1x248	0	2x165	0	91	TMR/F	TW-12a	IW-1010	
6	X86582-05R	2	2250	7x280	138	7x280	220	91	IR/F	TW-13	IW-1011	修改
7	X86582-06R	1	400	1x248	0	2x165	0	91	LR/F	TW-13a	IW-1011	
8	X86582-07R	1	200	1x48	0	1x130	0	91	LR/F	TW-19	IW-1015	修改
9	X86582-08R	2	400	1x261	0	2x165	0	78	LR/F	TW-20	IW-1017	修改
10	X86582-09R	1	400	1x261	0	2x165	0	78	IR/F	TW-21	IW-1018	修改
11	X86582-10R	1	400	1x261	0	2x165	0	78	IR/F	TW-22	IW-1018	修改
12	合計	13										

依據E19168H取消/修改/新增

依據E19168I修改新增部分

名稱	70框邊企(右)拆圖	制圖	陳福慶	2025.11.12	修改	A	B	
材料	X86582	復核	謝永林	2025.11.18	日期	2025.11.27	2025.12.10	
顏色	UCT207124XL-3	批准			圖號	X86582-01R(1)		



拆圖見前頁

工程號	J861	地盤	己連拿利
-----	------	----	------

序號	物料編號	數量	L	L1	EQ	N	x	M	分格寬度	樓層	窗號	使用位置	備註
1	X86581-01	1	914	904	52	3	x	270	950	TMR/F	TW-11	IW-1009	
2	X86581-01	1	914	904	52	3	x	270	950	LR/F	TW-11	IW-1009	
3	X86581-02	2	314	304	52	1	x	210	350	TMR/F	TW-11a	IW-1009	
4	X86581-03	0	1014	1004	57	3	x	300	1050	TMR/F	TW-12	IW-1010	取消
5	X86581-04	1	214	204	52	1	x	110	250	TMR/F	TW-12a	IW-1010	
6	X86581-05	2	1664	1654	52	6	x	260	1700	IR/F	TW-13	IW-1011	修改
7	X86581-06	1	1014	1004	57	3	x	300	1050	LR/F	TW-13a	IW-1011	
8	X86581-07	1	164	154	52	1	x	60	200	LR/F	TW-19	IW-1015	修改
9	X86581-08	2	714	704	57	2	x	300	750	LR/F	TW-20	IW-1017	新增
10	X86581-09	1	714	704	57	2	x	300	750	IR/F	TW-21	IW-1018	新增
11	X86581-10	1	714	704	57	2	x	300	750	IR/F	TW-22	IW-1018	新增
12	合計	13											

依據E19168H取消/修改/新增

依據E19168I修改新增部分

名稱	70框頂橫拆圖	制圖	陳福慶	2025.11.12	修改	A	B	
材料	X86581	復核	謝永林	2025.11.18	日期	2025.11.27	2025.12.10	
顏色	UCT207124XL-3	批准			圖號	X86581-01(1)		



拆圖見前頁

工程號	J861	地盤	己連拿利
-----	------	----	------

序號	物料編號	數量	L	EQ	N	x	M	分格寬度	樓層	窗號	使用位置	備註
1	X86580-01	1	904	47	3	x	270	950	TMR/F	TW-11	IW-1009	
2	X86580-01	1	904	47	3	x	270	950	LR/F	TW-11	IW-1009	
3	X86580-02	2	304	47	1	x	210	350	TMR/F	TW-11a	IW-1009	
4	X86580-03	0	1004	52	3	x	300	1050	TMR/F	TW-12	IW-1010	取消
5	X86580-04	1	204	47	1	x	110	250	TMR/F	TW-12a	IW-1010	
6	X86580-05	2	1654	47	6	x	260	1700	IR/F	TW-13	IW-1011	修改
7	X86580-06	1	1004	52	3	x	300	1050	LR/F	TW-13a	IW-1011	
8	X86580-07	1	154	47	1	x	60	200	LR/F	TW-19	IW-1015	修改
9	X86580-08	2	704	52	2	x	300	750	LR/F	TW-20	IW-1017	新增
10	X86580-09	1	704	52	2	x	300	750	IR/F	TW-21	IW-1018	新增
11	X86580-10	1	704	52	2	x	300	750	IR/F	TW-22	IW-1018	新增
12	合計	13										

依據E19168H取消/修改/新增

依據E19168I修改新增部分

名稱	70框底橫拆圖	制圖	陳福慶	2025. 11. 12	修改	A	B	
材料	X86580	復核	謝永林	2025. 11. 18	日期	2025. 11. 27	2025. 12. 10	
顏色	UCT207124XL-3	批准			圖號	X86580-01 (1)		



拆圖見前頁

工程號	J861	地盤	己連拿利
-----	------	----	------

序號	物料編號	數量	L	EQ	N	x	M	分格寬度	樓層	窗號	使用位置	備註
1	X86043-01	1	890	40	3	x	270	950	TMR/F	TW-11	IW-1009	
2	X86043-01	1	890	40	3	x	270	950	LR/F	TW-11	IW-1009	
3	X86043-02	2	290	40	1	x	210	350	TMR/F	TW-11a	IW-1009	
4	X86043-03	0	990	45	3	x	300	1050	TMR/F	TW-12	IW-1010	取消
5	X86043-04	1	190	40	1	x	110	250	TMR/F	TW-12a	IW-1010	
6	X86043-05	2	1640	40	6	x	260	1700	IR/F	TW-13	IW-1011	修改
7	X86043-06	1	990	45	3	x	300	1050	LR/F	TW-13a	IW-1011	
8	X86043-07	1	140	40	1	x	60	200	LR/F	TW-19	IW-1015	修改
9	X86043-08	2	690	45	2	x	300	750	LR/F	TW-20	IW-1017	新增
10	X86043-09	1	690	45	2	x	300	750	IR/F	TW-21	IW-1018	新增
11	X86043-10	1	690	45	2	x	300	750	IR/F	TW-22	IW-1018	新增
12	合計	13										

依據E19168H取消/修改/新增

依據E19168I修改新增部分

名稱	批水條拆圖	制圖	陳福慶	2025.11.12	修改	A	B	
材料	X86043	復核	謝永林	2025.11.18	日期	2025.11.27	2025.12.10	
顏色	UCT207124XL-3	批准			圖號	X86043-01(1)		



拆圖見前頁

工程號	J861	地盤	己連拿利
-----	------	----	------

序號	物料編號	數量	L	A	N	x	M	分格高度	樓層	窗號	使用位置	備註
1	B1502-01Q	2	350	0	2	x	165	400	TMR/F	TW-11	IW-1009	
2	B1502-01Q	2	350	0	2	x	165	400	LR/F	TW-11	IW-1009	
3	B1502-02Q	4	275	0	1	x	255	325	TMR/F	TW-11a	IW-1009	修改
4	B1502-03Q	0	200	0	1	x	180	250	TMR/F	TW-12	IW-1010	取消
5	B1502-04Q	2	350	0	2	x	165	400	TMR/F	TW-12a	IW-1010	
6	B1502-05Q	4	2200	220	7	x	280	2250	IR/F	TW-13	IW-1011	修改
7	B1502-06Q	2	350	0	2	x	165	400	LR/F	TW-13a	IW-1011	
8	B1502-07Q	2	150	0	1	x	130	200	LR/F	TW-19	IW-1015	修改
9	B1502-08Q	4	350	0	2	x	165	400	LR/F	TW-20	IW-1017	新增
10	B1502-09Q	2	350	0	2	x	165	400	IR/F	TW-21	IW-1018	修改
11	B1502-10Q	2	350	0	2	x	165	400	IR/F	TW-22	IW-1018	修改
12	合計	26										

依據E19168H取消/修改/新增

依據E19168I修改新增部分

名稱	雀仔網壓巴(企)拆圖	制圖	陳福慶	2025.11.12	修改	A	B	
材料	B1502	復核	謝永林	2025.11.18	日期	2025.11.27	2025.12.10	
顏色	UCT207124XL-3	批准			圖號	B1502-01Q(1)		



美特鋁質 有限公司
MIDI Aluminium Fabricator Ltd.

拆圖見前頁

工程號 J861 地盤 己連拿利

序號	物料編號	數量	L	EQ	N	x	M	分格寬度	樓層	窗號	使用位置	備註
1	B1502-01H	2	860	25	3	x	270	950	TMR/F	TW-11	IW-1009	
2	B1502-01H	2	860	25	3	x	270	950	LR/F	TW-11	IW-1009	
3	B1502-02H	4	260	25	1	x	210	350	TMR/F	TW-11a	IW-1009	
4	B1502-03H	0	960	30	3	x	300	1050	TMR/F	TW-12	IW-1010	取消
5	B1502-04H	2	160	25	1	x	110	250	TMR/F	TW-12a	IW-1010	
6	B1502-05H	4	1610	25	6	x	260	1700	IR/F	TW-13	IW-1011	修改
7	B1502-06H	2	960	30	3	x	300	1050	LR/F	TW-13a	IW-1011	
8	B1502-07H	2	110	25	1	x	60	200	LR/F	TW-19	IW-1015	修改
9	B1502-08H	4	660	30	2	x	300	750	LR/F	TW-20	IW-1017	新增
10	B1502-09H	2	660	30	2	x	300	750	IR/F	TW-21	IW-1018	新增
11	B1502-10H	2	660	30	2	x	300	750	IR/F	TW-22	IW-1018	新增
12	合計	26										

依據E19168H取消/修改/新增

依據E19168I修改新增部分

名稱	雀仔網壓巴(橫)拆圖	制圖	陳福慶	2025.11.12	修改	A	B	
材料	B1502	復核	謝永林	2025.11.18	日期	2025.11.27	2025.12.10	
顏色	UCT207124XL-3	批准			圖號	B1502-01H(1)		

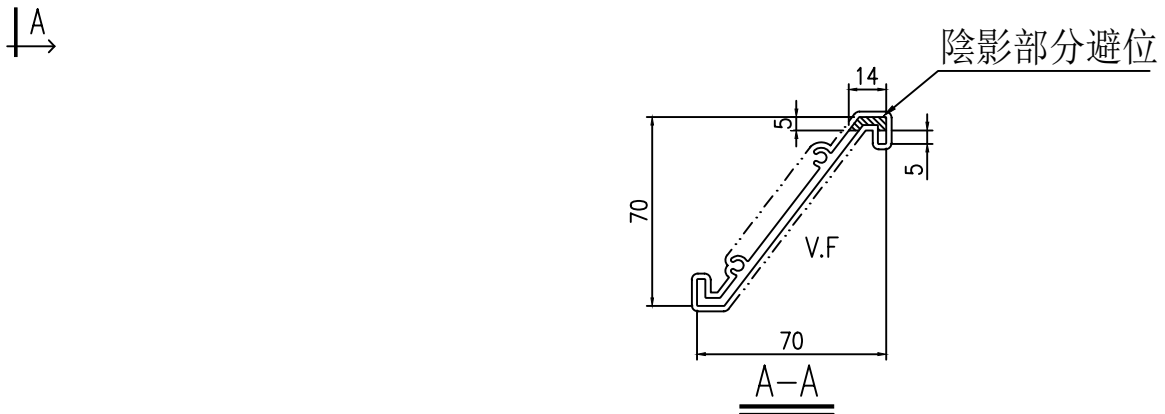
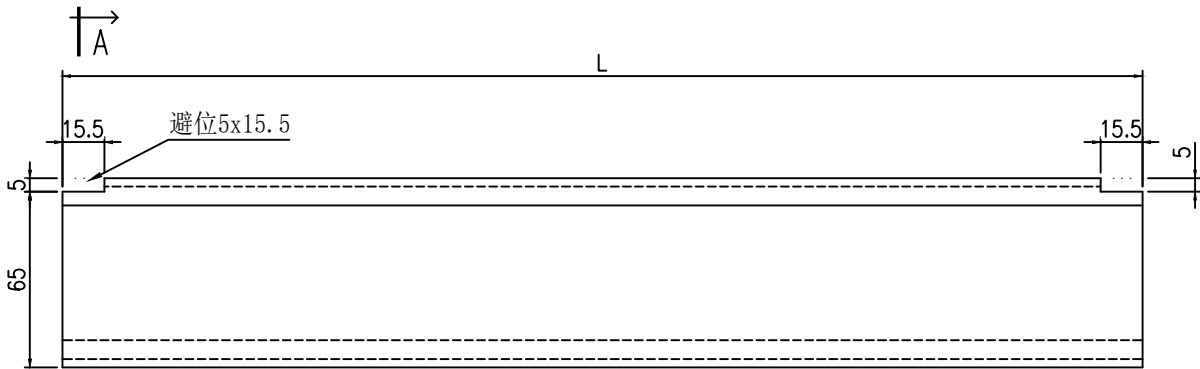


美特鋁質 有限公司
MIDI Aluminium Fabricator Ltd.

依據E19168H取消/新增

依據E19168I修改新增部分

工程號 J861 地盤 己連拿利

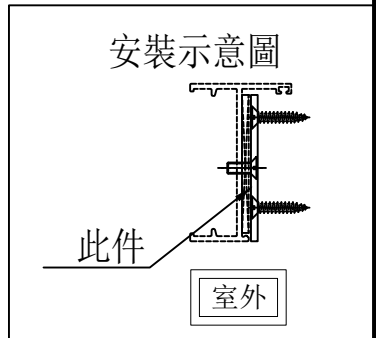
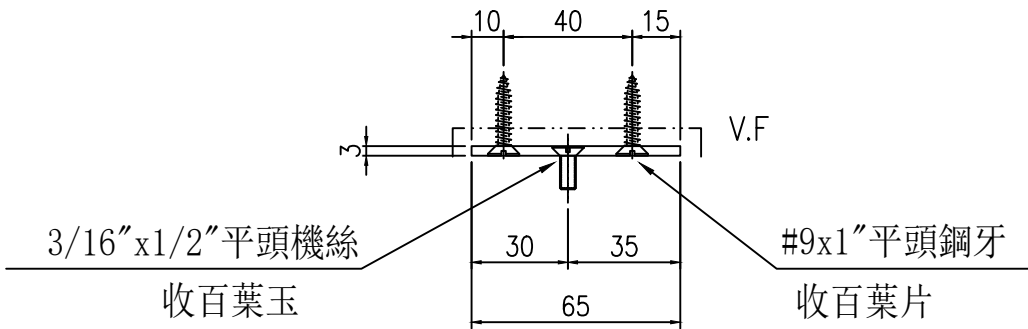
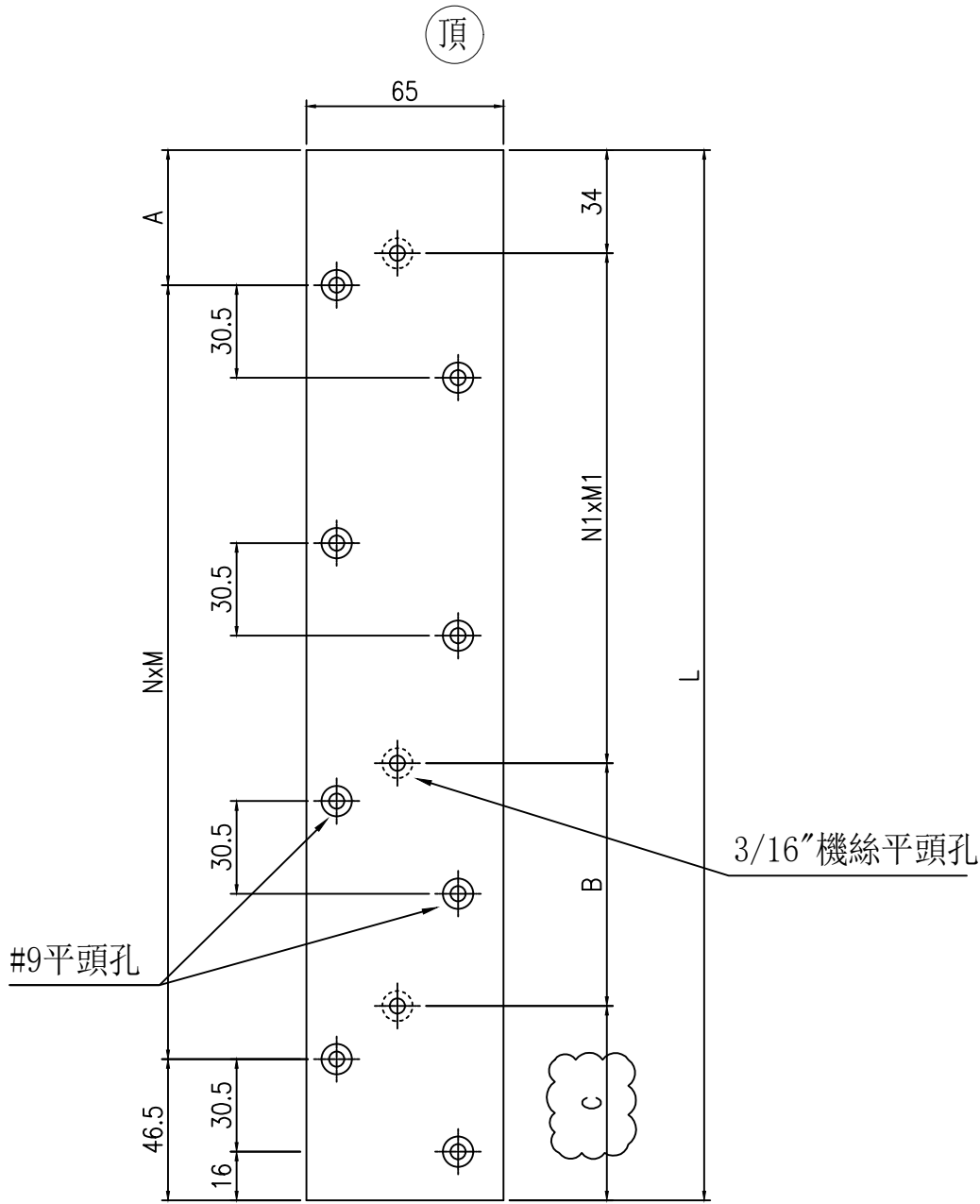


序號	物料編號	數量	L	分格寬度	樓層	窗號	使用位置	備註
1	X86573-01	4	890	950	TMR/F	TW-11	IW-1009	
2	X86573-01	4	890	950	LR/F	TW-11	IW-1009	
3	X86573-02	6	290	350	TMR/F	TW-11a	IW-1009	
4	X86573-03	0	990	1050	TMR/F	TW-12	IW-1010	取消
5	X86573-04	4	190	250	TMR/F	TW-12a	IW-1010	
6	X86573-06	4	990	1050	LR/F	TW-13a	IW-1011	
7	X86573-07	2	140	200	LR/F	TW-19	IW-1015	修改
8	X86573-08	14	690	750	LR/F	TW-20	IW-1017	修改
9	X86573-09	7	690	750	IR/F	TW-21	IW-1018	新增
10	X86573-10	7	690	750	IR/F	TW-22	IW-1018	修改
11	合計	52						

名稱	百葉片拆圖	制圖	陳福慶	2025.11.12	修改	A	B	
材料	X86573	復核	謝永林	2025.11.18	日期	2025.11.27	2025.12.10	
顏色	UCT207124XL-3	批准			圖號	X86573-01		



工程號	J861	地盤	己連拿利
-----	------	----	------



名稱	百葉玉鋁巴(左)拆圖	制圖	陳福慶	2025. 11. 12	修改	A		
材料	B09581	復核	謝永林	2025. 11. 18	日期	2025. 12. 10		
顏色	UCT207124XL-3	批准			圖號	B09581-01L		



拆圖見前頁

工程號 J861 地盤 己連拿利

序號	物料編號	數量	L	A	N	x	M	B	N1	x	M1	C	分格高度	樓層	窗號	使用位置	備註
1	B09581-01L	1	346	44.5	3	x	85	0	1	x	248	64	400	TMR/F	TW-11	IW-1009	
2	B09581-01L	1	346	44.5	3	x	85	0	1	x	248	64	400	LR/F	TW-11	IW-1009	
3	B09581-02L	2	271	44.5	2	x	90	0	1	x	173	64	325	TMR/F	TW-11a	IW-1009	修改
4	B09581-03L	0	196	43.5	2	x	53	0	1	x	98	64	250	TMR/F	TW-12	IW-1010	取消
5	B09581-04L	1	346	44.5	3	x	85	0	1	x	248	64	400	TMR/F	TW-12a	IW-1010	
6	B09581-05L	2	2196	49.5	30	x	70	138	7	x	280	64	2250	IR/F	TW-13	IW-1011	修改
7	B09581-06L	1	346	44.5	3	x	85	0	1	x	248	64	400	LR/F	TW-13a	IW-1011	
8	B09581-07L	1	146	42.5	1	x	57	0	1	x	48	64	200	LR/F	TW-19	IW-1015	修改
9	B09581-08L	2	346	44.5	6	x	42.5	0	1	x	261	51	400	LR/F	TW-20	IW-1017	修改
10	B09581-09L	1	346	44.5	6	x	42.5	0	1	x	261	51	400	IR/F	TW-21	IW-1018	修改
11	B09581-10L	1	346	44.5	6	x	42.5	0	1	x	261	51	400	IR/F	TW-22	IW-1018	修改
12	合計	13															

依據E19168H取消/修改/新增

依據E19168I修改新增部分

名稱	百葉玉鋁巴(左)拆圖	制圖	陳福慶	2025.11.12	修改	A	B	
材料	B09581	復核	謝永林	2025.11.18	日期	2025.11.27	2025.12.10	
顏色	UCT207124XL-3	批准			圖號	B09581-01L(1)		



美特鋁質 有限公司
MIDI Aluminium Fabricator Ltd.

拆圖見前頁

工程號 J861 地盤 己連拿利

序號	物料編號	數量	L	A	N	x	M	B	N1	x	M1	C	分格高度	樓層	窗號	使用位置	備註
1	B09581-01R	1	346	44.5	3	x	85	0	1	x	248	64	400	TMR/F	TW-11	IW-1009	
2	B09581-01R	1	346	44.5	3	x	85	0	1	x	248	64	400	LR/F	TW-11	IW-1009	
3	B09581-02R	2	271	44.5	2	x	90	0	1	x	173	64	325	TMR/F	TW-11a	IW-1009	修改
4	B09581-03R	0	196	43.5	2	x	53	0	1	x	98	64	250	TMR/F	TW-12	IW-1010	取消
5	B09581-04R	1	346	44.5	3	x	85	0	1	x	248	64	400	TMR/F	TW-12a	IW-1010	
6	B09581-05R	2	2196	49.5	30	x	70	138	7	x	280	64	2250	IR/F	TW-13	IW-1011	修改
7	B09581-06R	1	346	44.5	3	x	85	0	1	x	248	64	400	LR/F	TW-13a	IW-1011	
8	B09581-07R	1	146	42.5	1	x	57	0	1	x	48	64	200	LR/F	TW-19	IW-1015	修改
9	B09581-08R	2	346	44.5	6	x	42.5	0	1	x	261	51	400	LR/F	TW-20	IW-1017	修改
10	B09581-09R	1	346	44.5	6	x	42.5	0	1	x	261	51	400	IR/F	TW-21	IW-1018	修改
11	B09581-10R	1	346	44.5	6	x	42.5	0	1	x	261	51	400	IR/F	TW-22	IW-1018	修改
12	合計	13															

依據E19168H取消/修改/新增

依據E19168I修改新增部分

名稱	百葉玉鋁巴(右)拆圖	制圖	陳福慶	2025.11.12	修改	A	B	
材料	B09581	復核	謝永林	2025.11.18	日期	2025.11.27	2025.12.10	
顏色	UCT207124XL-3	批准			圖號	B09581-01R(1)		