



工程指示 / 要求簡箋 ENGINEER INSTRUCTIONS(E.I.)

工程指示編號:	EI- 9221	修改版本:	B
	HK- 0944		
工程編號:	J 861	工程名稱:	己連拿利
收件人:	生統	發件人:	細佬
工程項目:	百葉-加工圖	日期:	02/12/2025

<input type="checkbox"/> 原合約工程包	<input type="checkbox"/> 原合約工程加 / 減賬 QT-	<input type="checkbox"/> 新工程報價 QT-
---------------------------------	--	------------------------------------

信件批核號碼/圖紙參考編號:	批核模具圖紙編號:
客戶指示附件:	管理內部批簽署:

<input type="checkbox"/> 初步鋁料 B.M.	<input type="checkbox"/> 加工拆圖, 然後生產	<input type="checkbox"/> 尺寸表
<input type="checkbox"/> 正式鋁料 B.M.	<input type="checkbox"/> 技術上資料/指示	<input type="checkbox"/> 報價
<input type="checkbox"/> 配件 B.M.	<input type="checkbox"/> 樣辦或貨品說明書	<input type="checkbox"/> 分判合約
<input type="checkbox"/> 其他:		

內容: 修改加工圖, 可以繼續加工  備注: J861-後裝窗百葉拆圖(原EI9221, 依據EI9168H修改、新增後裝窗)(2025.12.02陳).zip
完成上列要求日期: 16/12/2025

國內

<input type="checkbox"/> 生產技術總監	<input type="checkbox"/> 連附件	<input checked="" type="checkbox"/> 技術部	<input checked="" type="checkbox"/> 連附件	<input type="checkbox"/> 生產部	<input type="checkbox"/> 連附件
<input type="checkbox"/> 採購部	<input type="checkbox"/> 連附件	<input checked="" type="checkbox"/> 生產統籌部	<input checked="" type="checkbox"/> 連附件	<input type="checkbox"/> 報關組	<input type="checkbox"/> 連附件
<input type="checkbox"/> 質檢部	<input type="checkbox"/> 連附件	<input type="checkbox"/> 會計部	<input type="checkbox"/> 連附件	<input type="checkbox"/> 機械設計部	<input type="checkbox"/> 連附件
<input type="checkbox"/> 香港辦	<input type="checkbox"/> 連附件	<input type="checkbox"/> 其他:			

香港

<input type="checkbox"/> 行政部	<input type="checkbox"/> 連附件	<input type="checkbox"/> 會計部	<input type="checkbox"/> 連附件	<input type="checkbox"/> 統籌部	<input type="checkbox"/> 連附件	<input type="checkbox"/> 工程部	<input type="checkbox"/> 連附件
<input type="checkbox"/> 採購部	<input type="checkbox"/> 連附件	<input type="checkbox"/> QS部	<input type="checkbox"/> 連附件	<input type="checkbox"/> 地盤管理	<input type="checkbox"/> 連附件	<input type="checkbox"/> 維修部	<input type="checkbox"/> 連附件

*發件人簽署:	*組別成員批核簽署:
傳遞編號:	項目經理簽署: 

圖則登記表 DRAWING REGISTER										
工程名稱 Project Title:		己連拿利		年 月 日	接收日期 Receiving Date (適用於客戶圖則)					
		後裝窗百葉鋁料(1009-1011)								
工程編號 Project No:		J-861								
分發予 Distributed To				年 月 日	發出日期 Issued Date					
					25	25				
					11	12				
					17	1				
圖則編號 Drg. No.	圖則名稱 Drawing Title			修訂編號 Revision No.						
TW-11	70窗百葉組裝圖		1	-	-					
TW-11a	70窗百葉組裝圖		2	-	A					
TW-12	70窗百葉組裝圖		3	-	取消					
TW-12a	70窗百葉組裝圖		4	-	-					
TW-13	70窗百葉組裝圖		5	-	A					
TW-13a	70窗百葉組裝圖		6	-	-					
TW-19	71窗百葉組裝圖		6a	-	新增					
TW-20	72窗百葉組裝圖		6b	-	新增					
TW-21	73窗百葉組裝圖		6c	-	新增					
TW-22	74窗百葉組裝圖		6d	-	新增					
X86582-01L	70框邊企(左)拆圖		7	-	-					
X86582-01L(1)	70框邊企(左)拆圖(數據表)		8	-	A					
X86582-01R	70框邊企(右)拆圖		9	-	-					
X86582-01R(1)	70框邊企(右)拆圖(數據表)		10	-	A					
X86581-01	70框頂橫拆圖		11	-	-					
X86581-01(1)	70框頂橫拆圖(數據表)		12	-	A					
X86580-01	70框底橫拆圖		13	-	-					
X86580-01(1)	70框底橫拆圖(數據表)		14	-	A					
X86043-01	批水條拆圖		15	-	-					
X86043-01(1)	批水條拆圖(數據表)		16	-	A					
B1502-01Q	雀仔網壓巴(企)拆圖		17	-	-					
B1502-01Q(1)	雀仔網壓巴(企)拆圖(數據表)		18	-	A					
B1502-01H	雀仔網壓巴(橫)拆圖		19	-	-					
B1502-01H(1)	雀仔網壓巴(橫)拆圖(數據表)		20	-	A					
B1502-05F	百葉防墜鋁巴拆圖		21	-	A					

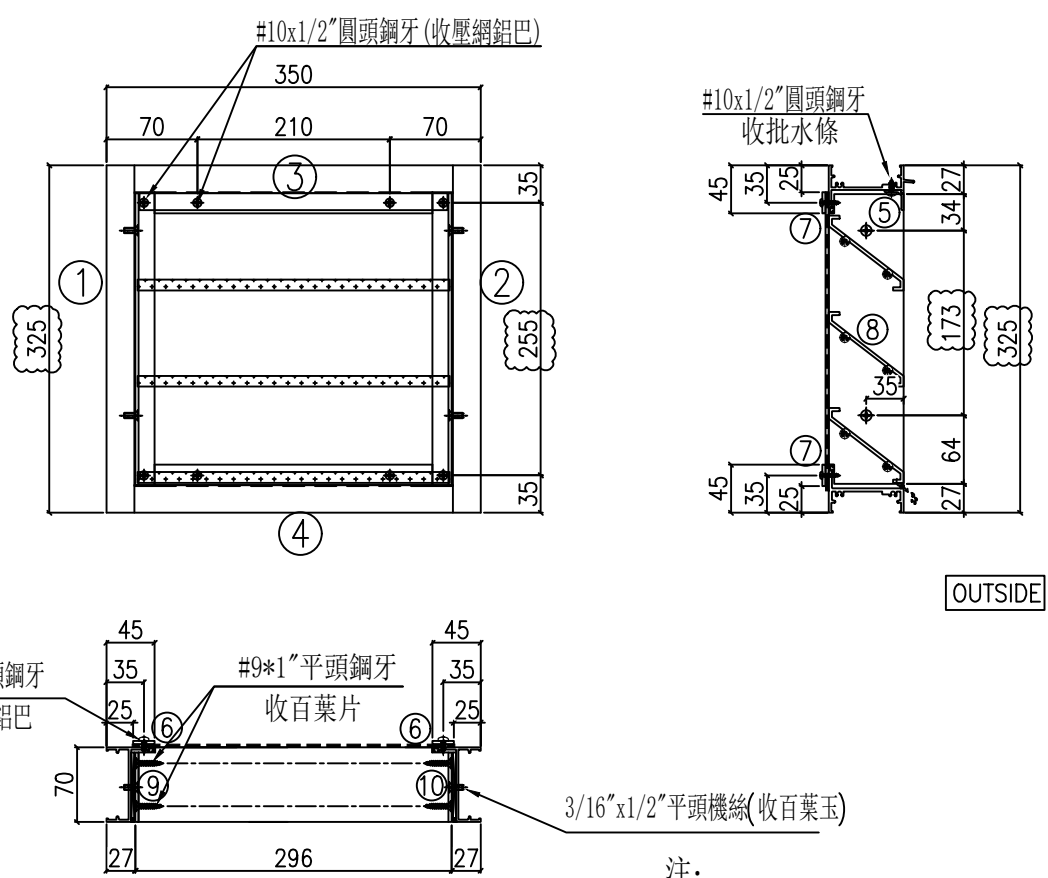
圖則登記表 DRAWING REGISTER										
工程名稱 Project Title:		已連拿利		年 月 日	接收日期 Receiving Date (適用於客戶圖則)					
		後裝窗百葉鋁料(1009-1011)								
工程編號 Project No:		J-861								
分發予 Distributed To				年 月 日	發出日期 Issued Date					
					25	25				
					11	12				
圖則編號 Drg. No.		圖則名稱 Drawing Title		22 23 24 25 26 27	修訂編號 Revision No.					
X86573-01		百葉片拆圖			-	A				
X86573-05		百葉片拆圖			-	A				
B09581-01L		百葉玉鋁巴(左)拆圖			-	-				
B09581-01L(1)		百葉玉鋁巴(左)拆圖(數據表)			-	A				
B09581-01R		百葉玉鋁巴(右)拆圖			-	-				
B09581-01R(1)		百葉玉鋁巴(右)拆圖(數據表)			-	A				



美特鋁質 有限公司  
MIDI Aluminium Fabricator Ltd.

工程號	J861	拆圖	陳福慶	25.11.12
地盤	己連拿利	復核	謝永林	25.11.18
顏色	UCT207124XL-3	版次	A	25.12.01

名稱 70窗百葉組裝圖



OUTSIDE

OUTSIDE

依據E19168H修改

- 注：
- (1) 框料橫碰企。
  - (2) 百葉底橫需開3x15mm去水孔。
  - (3) 百葉玉高/寬兩頭各縮1mm。
  - (4) 壓網鋁巴橫碰企。

序號	料號	名稱	出苟	長度 (mm)	支/幅	加工說明
1	X86582	70框邊企(左)	直口	325	1	X86582-02L
2	X86582	70框邊企(右)	直口	325	1	X86582-02R
3	X86581	70框頂橫	出筍	314	1	X86581-02
4	X86580	70框底橫	避位	304	1	X86580-02
5	X86043	批水條	直口	290	1	X86043-02
6	B1502	雀仔網壓巴(企)	直口	275	2	B1502-02Q
7	B1502	雀仔網壓巴(橫)	直口	260	2	B1502-02H

加工細則		
頂留		0 mm
底留		0 mm
企料底部開避位		mm
底橫料防水巴鋸去		mm
安裝扣碼		
手柄型號：		
扇撐型號：		
T窗最大的開度：		
窗玉搭位數：		

名稱	寬度	高度	張/幅	幅數
雀仔網	300	275	1	2
			總數	2

百葉玉用料						
序號	料號	名稱	出苟	長度 (mm)	支/幅	加工說明
8	X86573	70百葉片	避位	290	3	X86573-02
9	B09581	百葉玉鋁巴(左)	直口	271	1	B09581-02L
10	B09581	百葉玉鋁巴(右)	直口	271	1	B09581-02R

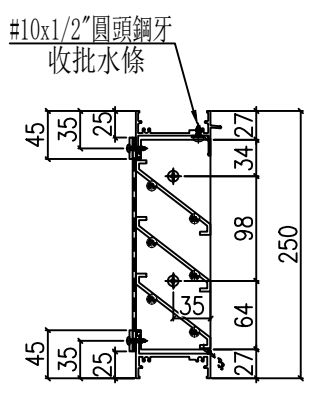
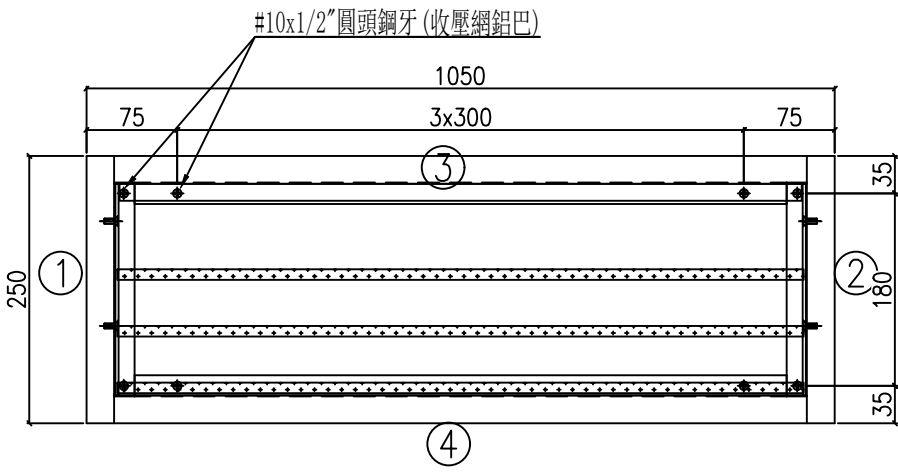
大圖版次	本圖版	日期	位置	幅數	樓層
序號	窗号	宽度 (W)	高度 (H)		
1	TW-11a	350	325	J861-SD-1W-1009	2 TMR/F
				總數	2
圖號	TW-11a				



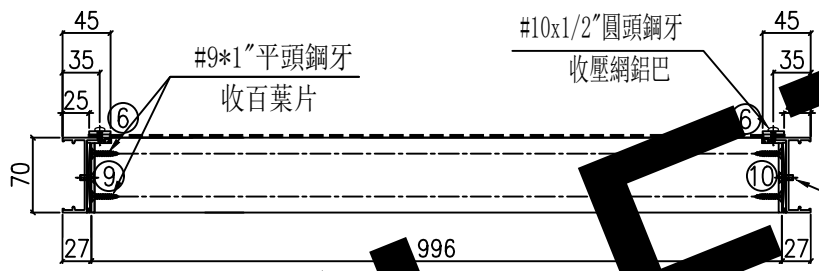
美特鋁質有限公司  
MIDI Aluminium Fabricator Ltd.

工程號	J861	拆圖	陳福慶	25.11.12
地盤	己連拿利	復核	謝永林	25.11.18
名稱	70窗百葉組裝圖	版次		
顏色	UCT207124XL-3			

依據E19168H取消



OUTSIDE



OUTSIDE

- 注意
- (1) 企料橫碰企。
  - (2) 百葉底橫需開3x15mm去水孔。
  - (3) 百葉玉高/寬兩頭各縮1mm。
  - (4) 壓網鋁巴橫碰企。

序號	料號	名稱	出荷	長度 (mm)	支/幅	加工說明
1	X86582	70框邊企(左)	直口	250	1	X86582-03L
2	X86582	70框邊企(右)	直口	250	1	X86582-03R
3	X86581	框頂橫	出筍	1014	1	X86581-03
4	X86580	框底橫	避位	1004	1	X86580-03
5	X86043	網壓	直口	990	1	X86043-03
6	B1502	雀仔網壓巴(企)	直口	200	2	B1502-03Q
7	B1502	雀仔網壓巴(橫)	直口	960	2	B1502-03H

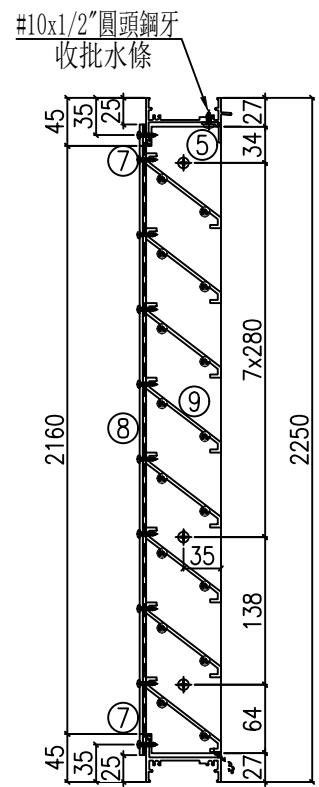
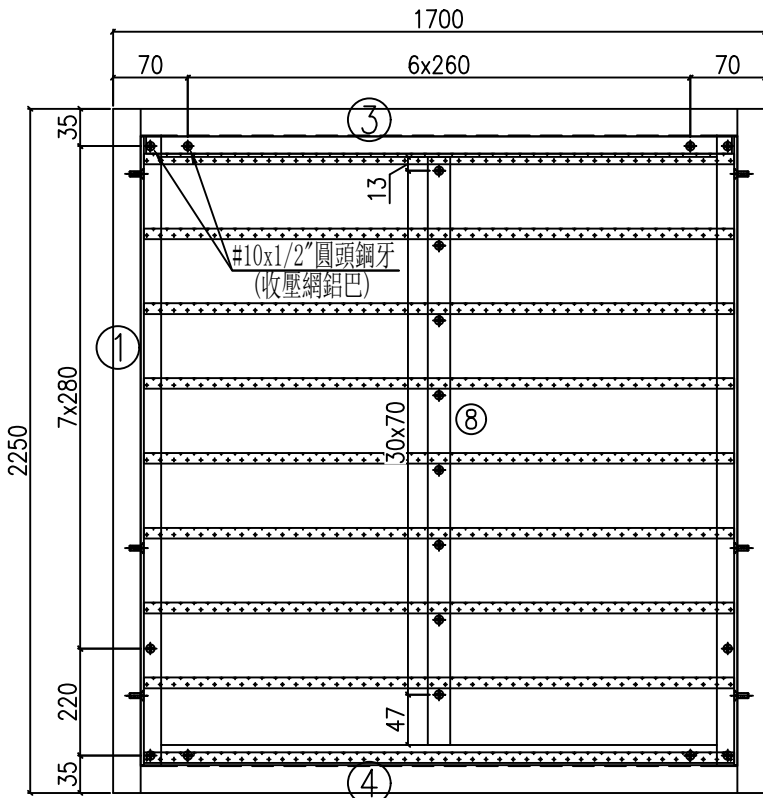
加工細則	
頂留	0 mm
底留	0 mm
企料底部開避位	mm
底橫料防水巴鋸去	mm
安裝扣碼	
手柄型號:	
扇撐型號:	
T窗最大的開度:	
窗玉搭位數:	

名稱	寬度	高度	張/幅	幅數
雀仔網	1000	200	1	1
			總數	1

百葉玉用料						
序號	料號	名稱	出荷	長度 (mm)	支/幅	加工說明
8	X86573	70百葉片	避位	990	3	X86573-03
9	B09581	百葉玉鋁巴(左)	直口	196	1	B09581-03L
10	B09581	百葉玉鋁巴(右)	直口	196	1	B09581-03R

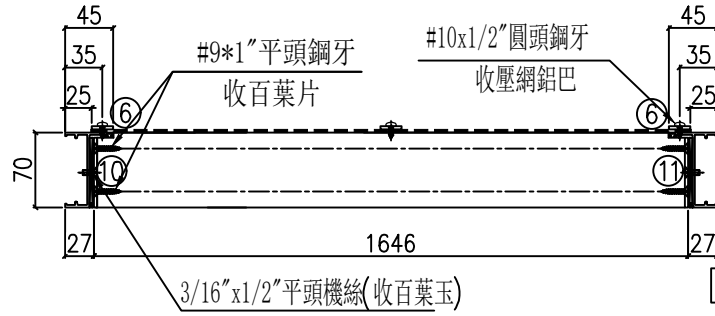
大圖版次		本圖版			
序號	窗号	寬度 (W)	高度 (H)	位置	樓層
1	TW-12	1050	250	J861-SD-1W-1010	TMR/F
				總數	1
	圖號	TW-12			

 <b>美特鋁質</b> 有限公司 MIDI Aluminium Fabricator Ltd.	工程號	J861	拆圖	陳福慶	25.11.12
	地盤	己連拿利	復核	謝永林	25.11.18
名稱	70窗百葉組裝圖	顏色	UCT207124XL-3	版次	A
					25.11.27



依據E19168H修改

OUTSIDE



OUTSIDE

- 注:
- (1) 框料橫碰企。
  - (2) 百葉底橫需開3x15mm去水孔。
  - (3) 百葉玉高/寬兩頭各縮1mm。
  - (4) 壓網鋁巴橫碰企。
  - (5) 百葉防墜鋁巴企碰橫。

序號	料號	名稱	出筍	長度 (mm)	支/幅	加工說明
1	X86582	70框邊企(左)	直口	2250	1	X86582-05L
2	X86582	70框邊企(右)	直口	2250	1	X86582-05R
3	X86581	70框頂橫	出筍	1664	1	X86581-05
4	X86580	70框底橫	避位	1654	1	X86580-05
5	X86043	批水條	直口	1640	1	X86043-05
6	B1502	雀仔網壓巴(企)	直口	2200	2	B1502-05Q
7	B1502	雀仔網壓巴(橫)	直口	1610	2	B1502-05H
8	B1502	百葉防墜鋁巴	直口	2160	1	B1502-05F

加工細則	
頂留	0 mm
底留	0 mm
企料底部開避位	mm
底橫料防水巴鋸去	mm
安裝扣碼	
手柄型號:	
扇撐型號:	
T窗最大的開度:	
窗玉搭位數:	

名稱	寬度	高度	張/幅	幅數
雀仔網	1650	2200	1	2
			總數	2

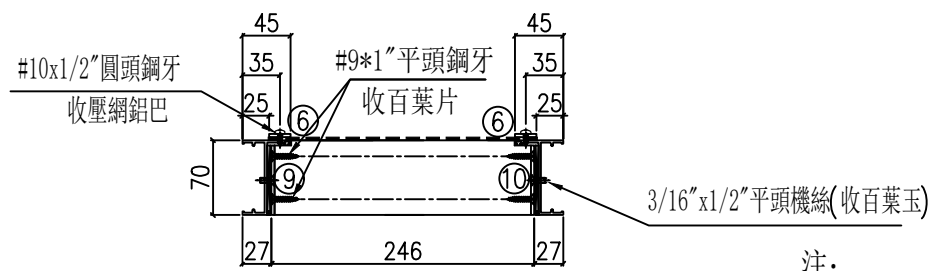
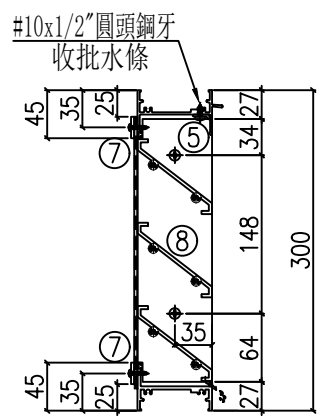
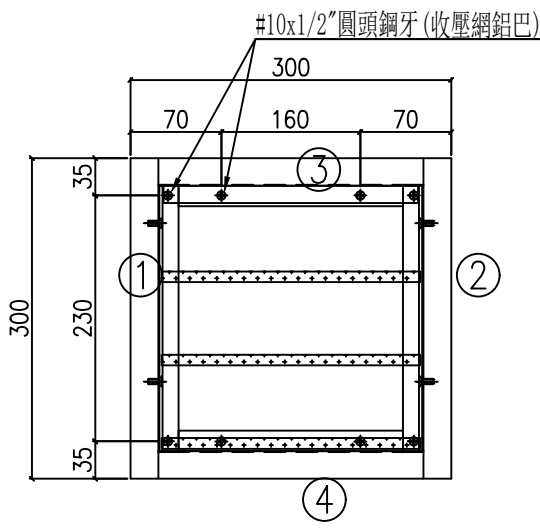
百葉玉用料						
序號	料號	名稱	出筍	長度 (mm)	支/幅	加工說明
9	X86573	70百葉片	避位	1640	31	X86573-05
10	B09581	百葉玉鋁巴(左)	直口	2196	1	B09581-05L
11	B09581	百葉玉鋁巴(右)	直口	2196	1	B09581-05R

大圖版次		本圖版			
序號	窗号	寬度 (W)	高度 (H)	位置	樓層
1	TW-13	1700	2250	J861-SD-1W-1011	IR/F
				總數	2
圖號		TW-13			



美特鋁質 有限公司  
MIDI Aluminium Fabricator Ltd.

工程號	J861	拆圖	陳福慶	25.11.27
地盤	己連拿利	復核	謝永林	25.12.02
名稱	70窗百葉組裝圖	顏色	UCT207124XL-3	版次



OUTSIDE

OUTSIDE

依據E19168H新增

- 注：
- (1) 框料橫碰企。
  - (2) 百葉底橫需開3x15mm去水孔。
  - (3) 百葉玉高/寬兩頭各縮1mm。
  - (4) 壓網鋁巴橫碰企。

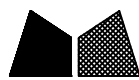
序號	料號	名稱	出筍	長度 (mm)	支/幅	加工說明
1	X86582	70框邊企(左)	直口	300	1	X86582-07L
2	X86582	70框邊企(右)	直口	300	1	X86582-07R
3	X86581	70框頂橫	出筍	264	1	X86581-07
4	X86580	70框底橫	避位	254	1	X86580-07
5	X86043	批水條	直口	240	1	X86043-07
6	B1502	雀仔網壓巴(企)	直口	250	2	B1502-07Q
7	B1502	雀仔網壓巴(橫)	直口	210	2	B1502-07H

加工細則	
頂留	0 mm
底留	0 mm
企料底部開避位	mm
底橫料防水巴鋸去	mm
安裝扣碼	
手柄型號：	
扇撐型號：	
T窗最大的開度：	
窗玉搭位數：	

名稱	寬度	高度	張/幅	幅數
雀仔網	250	250	1	1
			總數	1

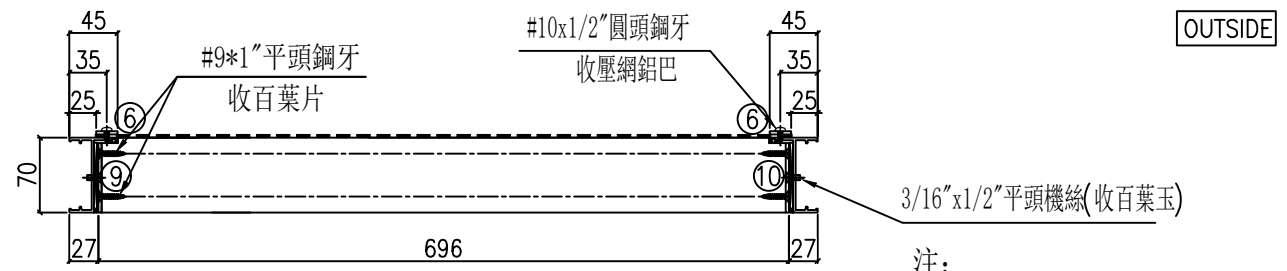
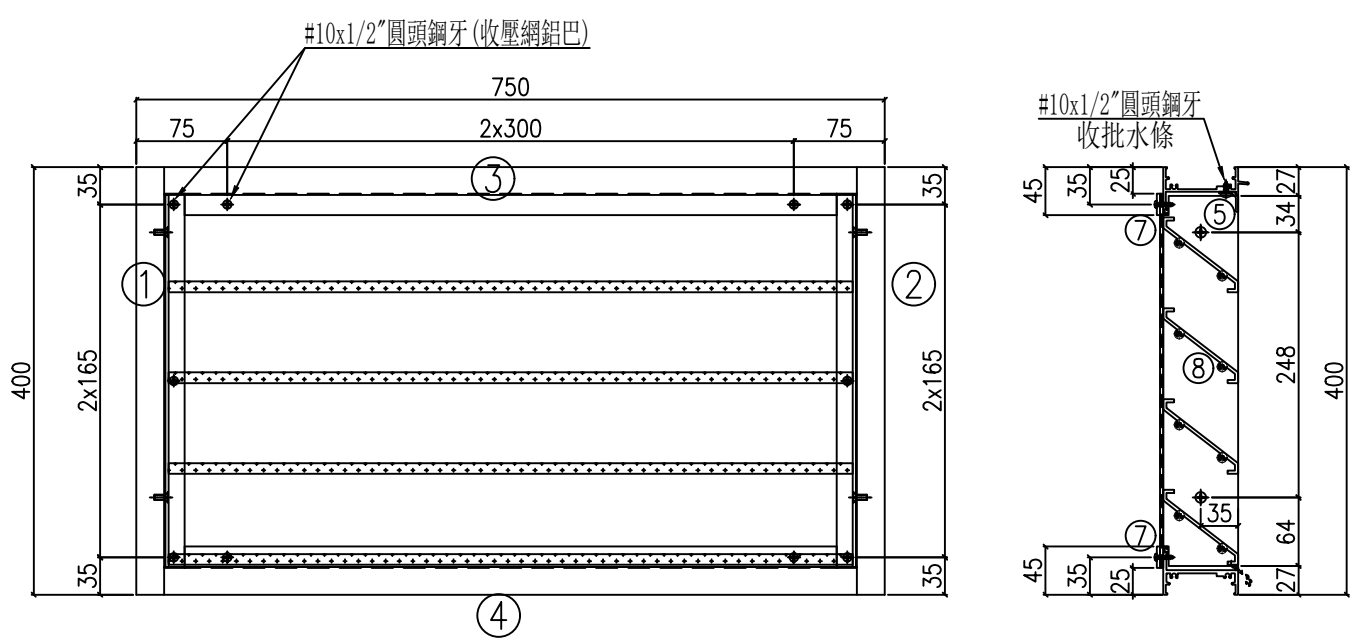
百葉玉用料						
序號	料號	名稱	出筍	長度 (mm)	支/幅	加工說明
8	X86573	70百葉片	避位	240	3	X86573-07
9	B09581	百葉玉鋁巴(左)	直口	246	1	B09581-07L
10	B09581	百葉玉鋁巴(右)	直口	246	1	B09581-07R

大圖版次	本圖版	日期	位置	幅數	樓層
			J861-SD-1W-1015	1	TMR/F
序號	窗号	宽度 (W)	高度 (H)	總數	
1	TW-19	300	300	1	
				總數	1
圖號	TW-19				



美特鋁質有限公司  
MIDI Aluminium Fabricator Ltd.

工程號	J861	拆圖	陳福慶	25.11.27
地盤	己連拿利	復核	謝永林	25.12.02
名稱	70窗百葉組裝圖	版次		
顏色	UCT207124XL-3			



依據E19168H新增

- 注：
- (1) 框料橫碰企。
  - (2) 百葉底橫需開3x15mm去水孔。
  - (3) 百葉玉高/寬兩頭各縮1mm。
  - (4) 壓網鋁巴橫碰企。

序號	料號	名稱	出苟	長度 (mm)	支/幅	加工說明
1	X86582	70框邊企(左)	直口	400	1	X86582-08L
2	X86582	70框邊企(右)	直口	400	1	X86582-08R
3	X86581	70框頂橫	出筍	714	1	X86581-08
4	X86580	70框底橫	避位	704	1	X86580-08
5	X86043	批水條	直口	690	1	X86043-08
6	B1502	雀仔網壓巴(企)	直口	350	2	B1502-08Q
7	B1502	雀仔網壓巴(橫)	直口	660	2	B1502-08H

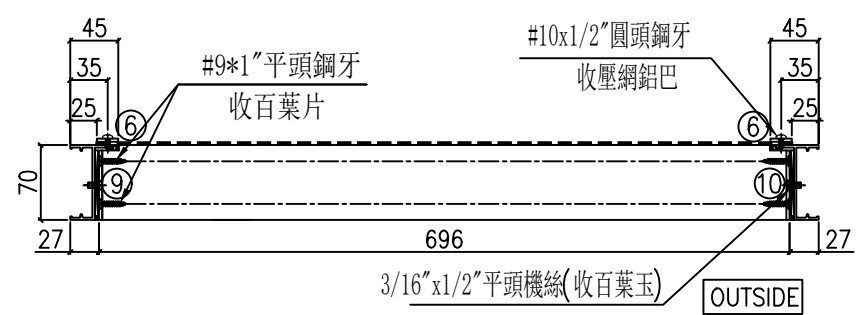
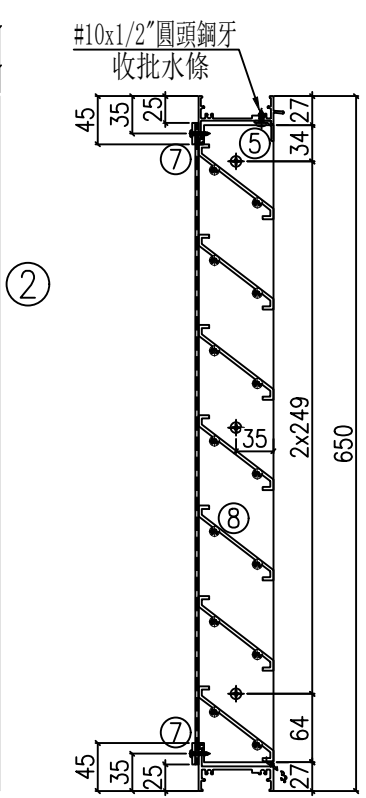
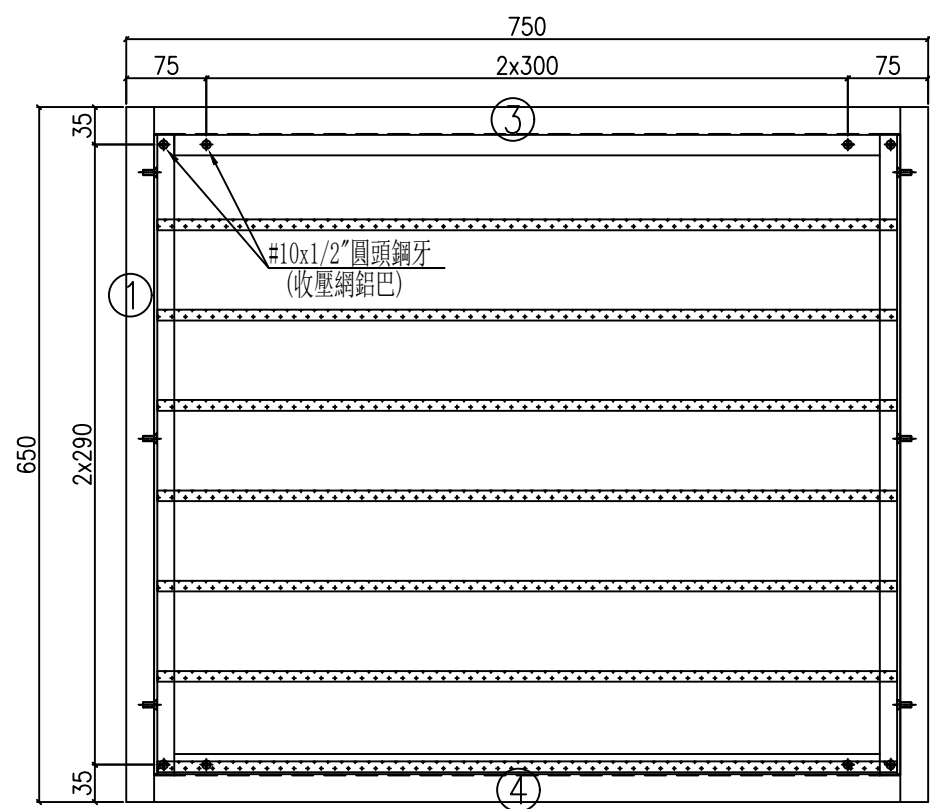
加工細則	
頂留	0 mm
底留	0 mm
企料底部開避位	mm
底橫料防水巴鋸去	mm
安裝扣碼	
手柄型號：	
扇撐型號：	
T窗最大的開度：	
窗玉搭位數：	

名稱	寬度	高度	張/幅	幅數
雀仔網	700	350	1	2
			總數	2

百葉玉用料						
序號	料號	名稱	出苟	長度 (mm)	支/幅	加工說明
8	X86573	70百葉片	避位	690	4	X86573-08
9	B09581	百葉玉鋁巴(左)	直口	346	1	B09581-08L
10	B09581	百葉玉鋁巴(右)	直口	346	1	B09581-08R

大圖版次	本圖版	日期	位置	幅數	樓層
序號	窗号	宽度 (W)	高度 (H)		
1	TW-20	750	400	J861-SD-1W-1017	2 LR/F
				總數	2
圖號	TW-20				

 <b>美特鋁質</b> 有限公司 MIDI Aluminium Fabricator Ltd.	工程號	J861	拆圖	陳福慶	25.11.27
	地盤	己連拿利	復核	謝永林	25.12.02
名稱	70窗百葉組裝圖	顏色	UCT207124XL-3	版次	



- 注:
- (1) 框料橫碰企。
  - (2) 百葉底橫需開3x15mm去水孔。
  - (3) 百葉玉高/寬兩頭各縮1mm。
  - (4) 壓網鋁巴橫碰企。

依據E19168H新增

序號	料號	名稱	出苟	長度 (mm)	支/幅	加工說明
1	X86582	70框邊企(左)	直口	650	1	X86582-09L
2	X86582	70框邊企(右)	直口	650	1	X86582-09R
3	X86581	70框頂橫	出苟	714	1	X86581-09
4	X86580	70框底橫	避位	704	1	X86580-09
5	X86043	批水條	直口	690	1	X86043-09
6	B1502	雀仔網壓巴(企)	直口	600	2	B1502-09Q
7	B1502	雀仔網壓巴(橫)	直口	660	2	B1502-09H


加工細則				
頂留				0 mm
底留				0 mm
企料底部開避位				mm
底橫料防水巴鋸去				mm
安裝扣碼				
手柄型號:				
扇撐型號:				
T窗最大的開度:				
窗玉搭位數:				

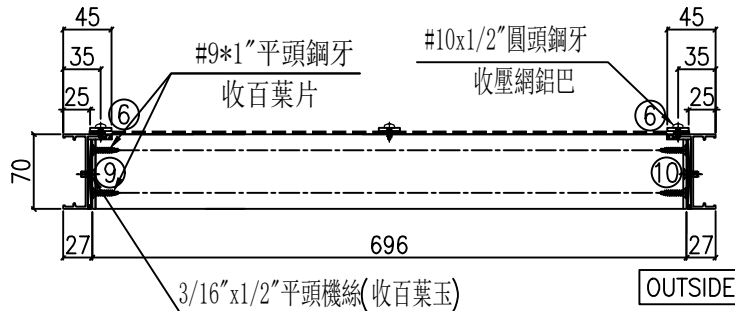
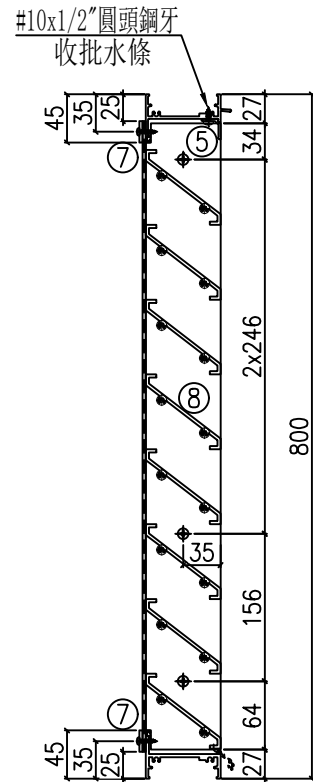
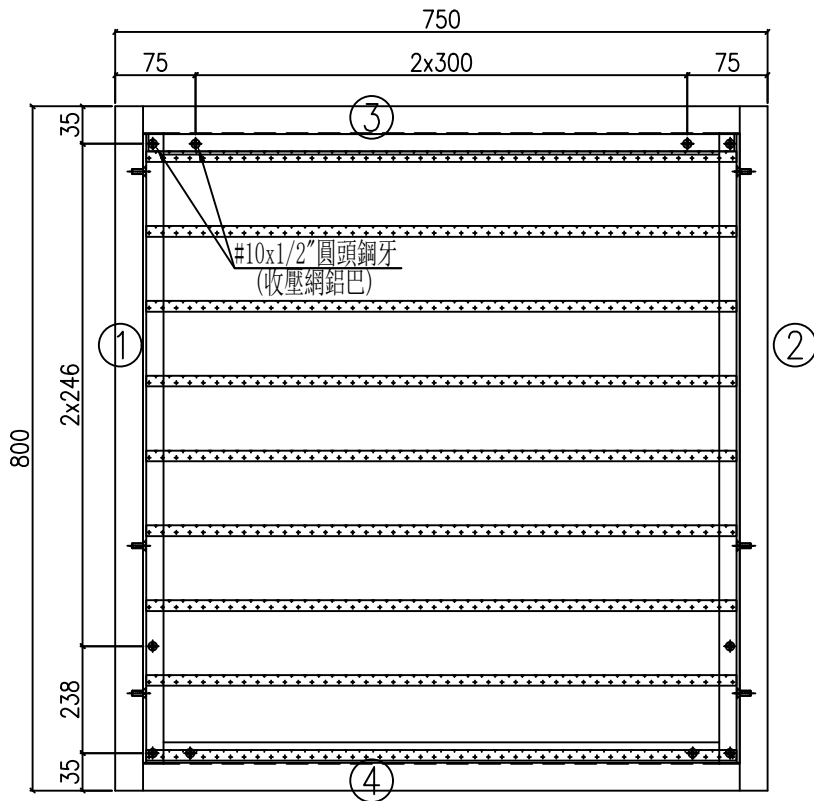
  

名稱	寬度	高度	張/幅	幅數
雀仔網	700	600	1	1
			總數	1

百葉玉用料						
序號	料號	名稱	出苟	長度 (mm)	支/幅	加工說明
8	X86573	70百葉片	避位	690	7	X86573-09
9	B09581	百葉玉鋁巴(左)	直口	596	1	B09581-09L
10	B09581	百葉玉鋁巴(右)	直口	596	1	B09581-09R

大圖版次	本圖版	日期	位置	幅數	樓層	
序號	窗号	宽度 (W)	高度 (H)	位置	幅數	樓層
1	TW-21	750	650	J861-SD-1W-1018	1	IR/F
				總數	1	
圖號	TW-21					

 美特鋁質有限公司 MIDI Aluminium Fabricator Ltd.	工程號	J861	拆圖	陳福慶	25.11.27
	地盤	己連拿利	復核	謝永林	25.12.02
名稱	70窗百葉組裝圖	顏色	UCT207124XL-3	版次	



- 注: OUTSIDE
- (1) 框料橫碰企。
  - (2) 百葉底橫需開3x15mm去水孔。
  - (3) 百葉玉高/寬兩頭各縮1mm。
  - (4) 壓網鋁巴橫碰企。

依據E19168H新增

序號	料號	名稱	出苟	長度 (mm)	支/幅	加工說明
1	X86582	70框邊企(左)	直口	800	1	X86582-10L
2	X86582	70框邊企(右)	直口	800	1	X86582-10R
3	X86581	70框頂橫	出苟	714	1	X86581-10
4	X86580	70框底橫	避位	704	1	X86580-10
5	X86043	批水條	直口	690	1	X86043-10
6	B1502	雀仔網壓巴(企)	直口	750	2	B1502-10Q
7	B1502	雀仔網壓巴(橫)	直口	660	2	B1502-10H

百葉玉用料

序號	料號	名稱	出苟	長度 (mm)	支/幅	加工說明
8	X86573	70百葉片	避位	690	9	X86573-10
9	B09581	百葉玉鋁巴(左)	直口	746	1	B09581-10L
10	B09581	百葉玉鋁巴(右)	直口	746	1	B09581-10R

加工細則				
頂留				0 mm
底留				0 mm
企料底部開避位				mm
底橫料防水巴鋸去				mm
安裝扣碼				
手柄型號:				
扇撐型號:				
T窗最大的開度:				
窗玉搭位數:				

名稱	寬度	高度	張/幅	幅數
雀仔網	700	750	1	1
			總數	1

大圖版次	本圖版	日期	位置	幅數	樓層
序號	窗号	宽度 (W)	高度 (H)		
1	TW-22	750	800	J861-5D-1W-1018	1 IR/F
				總數	1
圖號	TW-22				



拆圖見前頁

工程號	J861	地盤	己連拿利
-----	------	----	------

序號	物料編號	數量	L	DIM. A	DIM. B	DIM. C	DIM. D	樓層	窗號	使用位置	備註
1	X86582-01L	1	400	1x248	0	2x165	0	TMR/F	TW-11	IW-1009	
2	X86582-01L	1	400	1x248	0	2x165	0	LR/F	TW-11	IW-1009	
3	X86582-02L	2	325	1x173	0	1x255	0	TMR/F	TW-11a	IW-1009	修改
4	<del>X86582-03L</del>	<del>0</del>	<del>250</del>	<del>1x98</del>	<del>0</del>	<del>1x180</del>	<del>0</del>	<del>TMR/F</del>	<del>TW-12</del>	<del>IW-1010</del>	取消
5	X86582-04L	1	400	1x248	0	2x165	0	TMR/F	TW-12a	IW-1010	
6	X86582-05L	2	2250	7x280	138	7x280	220	IR/F	TW-13	IW-1011	修改
7	X86582-06L	1	400	1x248	0	2x165	0	LR/F	TW-13a	IW-1011	
8	X86582-07L	1	300	1x148	0	1x230	0	TMR/F	TW-19	IW-1015	新增
9	X86582-08L	2	400	1x248	0	2x165	0	LR/F	TW-20	IW-1017	新增
10	X86582-09L	1	650	2x249	0	2x290	0	IR/F	TW-21	IW-1018	新增
11	X86582-10L	1	800	2x246	156	2x246	238	IR/F	TW-22	IW-1018	新增
12	合計	13									

依據E19168H取消/修改/新增

名稱	70框邊企(左)拆圖	制圖	陳福慶	2025. 11. 12	修改	A		
材料	X86582	復核	謝永林	2025. 11. 18	日期	2025. 11. 27		
顏色	UCT207124XL-3	批准			圖號	X86582-01L(1)		



美特鋁質 有限公司  
MIDI Aluminium Fabricator Ltd.

拆圖見前頁

工程號 J861 地盤 己連拿利

序號	物料編號	數量	L	DIM. A	DIM. B	DIM. C	DIM. D	樓層	窗號	使用位置	備註
1	X86582-01R	1	400	1x248	0	2x165	0	TMR/F	TW-11	IW-1009	
2	X86582-01R	1	400	1x248	0	2x165	0	LR/F	TW-11	IW-1009	
3	X86582-02R	2	325	1x173	0	1x255	0	TMR/F	TW-11a	IW-1009	修改
4	<del>X86582-03R</del>	<del>0</del>	<del>250</del>	<del>1x98</del>	<del>0</del>	<del>1x180</del>	<del>0</del>	<del>TMR/F</del>	<del>TW-12</del>	<del>IW-1010</del>	取消
5	X86582-04R	1	400	1x248	0	2x165	0	TMR/F	TW-12a	IW-1010	
6	X86582-05R	2	2250	7x280	138	7x280	220	IR/F	TW-13	IW-1011	修改
7	X86582-06R	1	400	1x248	0	2x165	0	LR/F	TW-13a	IW-1011	
8	X86582-07R	1	300	1x148	0	1x230	0	TMR/F	TW-19	IW-1015	新增
9	X86582-08R	2	400	1x248	0	2x165	0	LR/F	TW-20	IW-1017	新增
10	X86582-09R	1	650	2x249	0	2x290	0	IR/F	TW-21	IW-1018	新增
11	X86582-10R	1	800	2x246	156	2x246	238	IR/F	TW-22	IW-1018	新增
12	合計	13									

依據E19168H取消/修改/新增

名稱	70框邊企(右)拆圖	制圖	陳福慶	2025. 11. 12	修改	A		
材料	X86582	復核	謝永林	2025. 11. 18	日期	2025. 11. 27		
顏色	UCT207124XL-3	批准			圖號	X86582-01R(1)		



美特鋁質 有限公司  
MIDI Aluminium Fabricator Ltd.

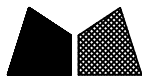
拆圖見前頁

工程號 J861 地盤 己連拿利

序號	物料編號	數量	L	L1	EQ	N	x	M	分格寬度	樓層	窗號	使用位置	備註
1	X86581-01	1	914	904	52	3	x	270	950	TMR/F	TW-11	IW-1009	
2	X86581-01	1	914	904	52	3	x	270	950	LR/F	TW-11	IW-1009	
3	X86581-02	2	314	304	52	1	x	210	350	TMR/F	TW-11a	IW-1009	
4	<del>X86581-03</del>	<del>0</del>	<del>1014</del>	<del>1004</del>	<del>57</del>	<del>3</del>	<del>x</del>	<del>300</del>	<del>1050</del>	<del>TMR/F</del>	<del>TW-12</del>	<del>IW-1010</del>	取消
5	X86581-04	1	214	204	52	1	x	110	250	TMR/F	TW-12a	IW-1010	
6	X86581-05	2	1664	1654	52	6	x	260	1700	IR/F	TW-13	IW-1011	修改
7	X86581-06	1	1014	1004	57	3	x	300	1050	LR/F	TW-13a	IW-1011	
8	X86581-07	1	264	254	52	1	x	160	300	TMR/F	TW-19	IW-1015	新增
9	X86581-08	2	714	704	57	2	x	300	750	LR/F	TW-20	IW-1017	新增
10	X86581-09	1	714	704	57	2	x	300	750	IR/F	TW-21	IW-1018	新增
11	X86581-10	1	714	704	57	2	x	300	750	IR/F	TW-22	IW-1018	新增
12	合計	13											

依據E19168H取消/修改/新增

名稱	70框頂橫拆圖	制圖	陳福慶	2025.11.12	修改	A		
材料	X86581	復核	謝永林	2025.11.18	日期	2025.11.27		
顏色	UCT207124XL-3	批准			圖號	X86581-01(1)		



美特鋁質 有限公司  
MIDI Aluminium Fabricator Ltd.

拆圖見前頁

工程號 J861 地盤 己連拿利

序號	物料編號	數量	L	EQ	N	x	M	分格寬度	樓層	窗號	使用位置	備註
1	X86580-01	1	904	47	3	x	270	950	TMR/F	TW-11	IW-1009	
2	X86580-01	1	904	47	3	x	270	950	LR/F	TW-11	IW-1009	
3	X86580-02	2	304	47	1	x	210	350	TMR/F	TW-11a	IW-1009	
4	<del>X86580-03</del>	<del>0</del>	<del>1004</del>	<del>52</del>	<del>3</del>	<del>x</del>	<del>300</del>	<del>1050</del>	<del>TMR/F</del>	<del>TW-12</del>	<del>IW-1010</del>	取消
5	X86580-04	1	204	47	1	x	110	250	TMR/F	TW-12a	IW-1010	
6	X86580-05	2	1654	47	6	x	260	1700	IR/F	TW-13	IW-1011	修改
7	X86580-06	1	1004	52	3	x	300	1050	LR/F	TW-13a	IW-1011	
8	X86580-07	1	254	47	1	x	160	300	TMR/F	TW-19	IW-1015	新增
9	X86580-08	2	704	52	2	x	300	750	LR/F	TW-20	IW-1017	新增
10	X86580-09	1	704	52	2	x	300	750	IR/F	TW-21	IW-1018	新增
11	X86580-10	1	704	52	2	x	300	750	IR/F	TW-22	IW-1018	新增
12	合計	13										

依據E19168H取消/修改/新增

名稱	70框底橫拆圖	制圖	陳福慶	2025. 11. 12	修改	A		
材料	X86580	復核	謝永林	2025. 11. 18	日期	2025. 11. 27		
顏色	UCT207124XL-3	批准			圖號	X86580-01(1)		



美特鋁質 有限公司  
MIDI Aluminium Fabricator Ltd.

拆圖見前頁

工程號 J861 地盤 己連拿利

序號	物料編號	數量	L	EQ	N	x	M	分格寬度	樓層	窗號	使用位置	備註
1	X86043-01	1	890	40	3	x	270	950	TMR/F	TW-11	IW-1009	
2	X86043-01	1	890	40	3	x	270	950	LR/F	TW-11	IW-1009	
3	X86043-02	2	290	40	1	x	210	350	TMR/F	TW-11a	IW-1009	
4	<del>X86043-03</del>	<del>0</del>	<del>990</del>	<del>45</del>	<del>3</del>	<del>x</del>	<del>300</del>	<del>1050</del>	<del>TMR/F</del>	<del>TW-12</del>	<del>IW-1010</del>	取消
5	X86043-04	1	190	40	1	x	110	250	TMR/F	TW-12a	IW-1010	
6	X86043-05	2	1640	40	6	x	260	1700	IR/F	TW-13	IW-1011	修改
7	X86043-06	1	990	45	3	x	300	1050	LR/F	TW-13a	IW-1011	
8	X86043-07	1	240	40	1	x	160	300	TMR/F	TW-19	IW-1015	新增
9	X86043-08	2	690	45	2	x	300	750	LR/F	TW-20	IW-1017	新增
10	X86043-09	1	690	45	2	x	300	750	IR/F	TW-21	IW-1018	新增
11	X86043-10	1	690	45	2	x	300	750	IR/F	TW-22	IW-1018	新增
12	合計	13										

依據E19168H取消/修改/新增

名稱	批水條拆圖	制圖	陳福慶	2025.11.12	修改	A		
材料	X86043	復核	謝永林	2025.11.18	日期	2025.11.27		
顏色	UCT207124XL-3	批准			圖號	X86043-01(1)		



拆圖見前頁

工程號	J861	地盤	己連拿利
-----	------	----	------

序號	物料編號	數量	L	A	N	x	M	分格高度	樓層	窗號	使用位置	備註
1	B1502-01Q	2	350	0	2	x	165	400	TMR/F	TW-11	IW-1009	
2	B1502-01Q	2	350	0	2	x	165	400	LR/F	TW-11	IW-1009	
3	B1502-02Q	4	275	0	1	x	255	325	TMR/F	TW-11a	IW-1009	修改
4	<del>B1502-03Q</del>	<del>0</del>	<del>200</del>	<del>0</del>	<del>±</del>	<del>x</del>	<del>180</del>	<del>250</del>	<del>TMR/F</del>	<del>TW-12</del>	<del>IW-1010</del>	取消
5	B1502-04Q	2	350	0	2	x	165	400	TMR/F	TW-12a	IW-1010	
6	B1502-05Q	4	2200	220	7	x	280	2250	IR/F	TW-13	IW-1011	修改
7	B1502-06Q	2	350	0	2	x	165	400	LR/F	TW-13a	IW-1011	
8	B1502-07Q	2	250	0	1	x	230	300	TMR/F	TW-19	IW-1015	新增
9	B1502-08Q	4	350	0	2	x	165	400	LR/F	TW-20	IW-1017	新增
10	B1502-09Q	2	600	0	2	x	290	650	IR/F	TW-21	IW-1018	新增
11	B1502-10Q	2	750	238	2	x	246	800	IR/F	TW-22	IW-1018	新增
12	合計	26										

依據E19168H取消/修改/新增

名稱	雀仔網壓巴(企)拆圖	制圖	陳福慶	2025.11.12	修改	A		
材料	B1502	復核	謝永林	2025.11.18	日期	2025.11.27		
顏色	UCT207124XL-3	批准			圖號	B1502-01Q(1)		



美特鋁質 有限公司  
MIDI Aluminium Fabricator Ltd.

拆圖見前頁

工程號 J861 地盤 己連拿利

序號	物料編號	數量	L	EQ	N	x	M	分格寬度	樓層	窗號	使用位置	備註
1	B1502-01H	2	860	25	3	x	270	950	TMR/F	TW-11	IW-1009	
2	B1502-01H	2	860	25	3	x	270	950	LR/F	TW-11	IW-1009	
3	B1502-02H	4	260	25	1	x	210	350	TMR/F	TW-11a	IW-1009	
4	<del>B1502-03H</del>	<del>0</del>	<del>960</del>	<del>30</del>	<del>3</del>	<del>x</del>	<del>300</del>	<del>1050</del>	<del>TMR/F</del>	<del>TW-12</del>	<del>IW-1010</del>	取消
5	B1502-04H	2	160	25	1	x	110	250	TMR/F	TW-12a	IW-1010	
6	B1502-05H	4	1610	25	6	x	260	1700	IR/F	TW-13	IW-1011	修改
7	B1502-06H	2	960	30	3	x	300	1050	LR/F	TW-13a	IW-1011	
8	B1502-07H	2	210	25	1	x	160	300	TMR/F	TW-19	IW-1015	新增
9	B1502-08H	4	660	30	2	x	300	750	LR/F	TW-20	IW-1017	新增
10	B1502-09H	2	660	30	2	x	300	750	IR/F	TW-21	IW-1018	新增
11	B1502-10H	2	660	30	2	x	300	750	IR/F	TW-22	IW-1018	新增
12	合計	26										

依據E19168H取消/修改/新增

名稱	雀仔網壓巴(橫)拆圖	制圖	陳福慶	2025.11.12	修改	A		
材料	B1502	復核	謝永林	2025.11.18	日期	2025.11.27		
顏色	UCT207124XL-3	批准			圖號	B1502-01H(1)		

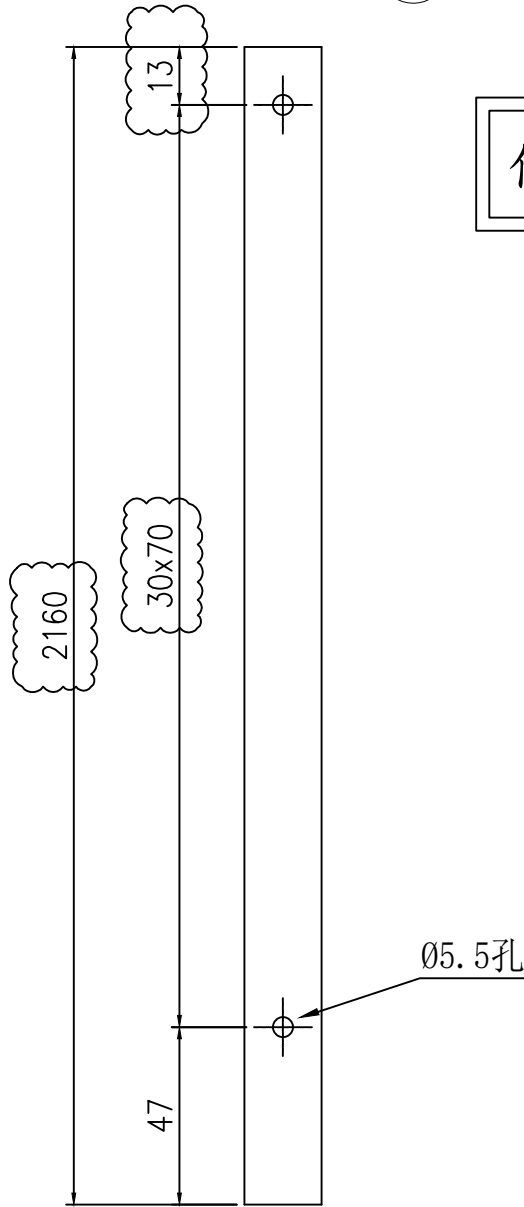


美特鋁質 有限公司  
MIDI Aluminium Fabricator Ltd.

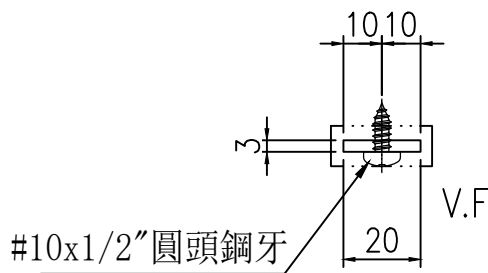
序號	物料編號	數量	樓層	窗號	使用位置
1	B1502-05F	2	IR/F	TW-13	IW-1011
2	合計	2			

工程號 J861 地盤 己連拿利

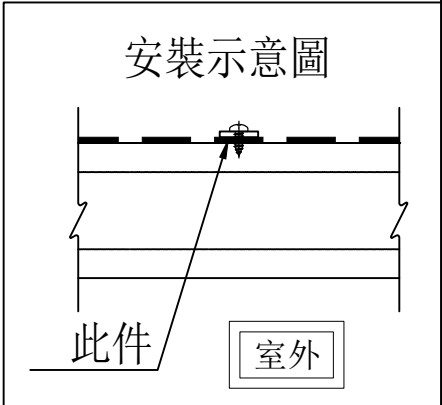
頂



依據E19168H修改



#10x1/2"圓頭鋼牙



安裝示意圖

此件

室外

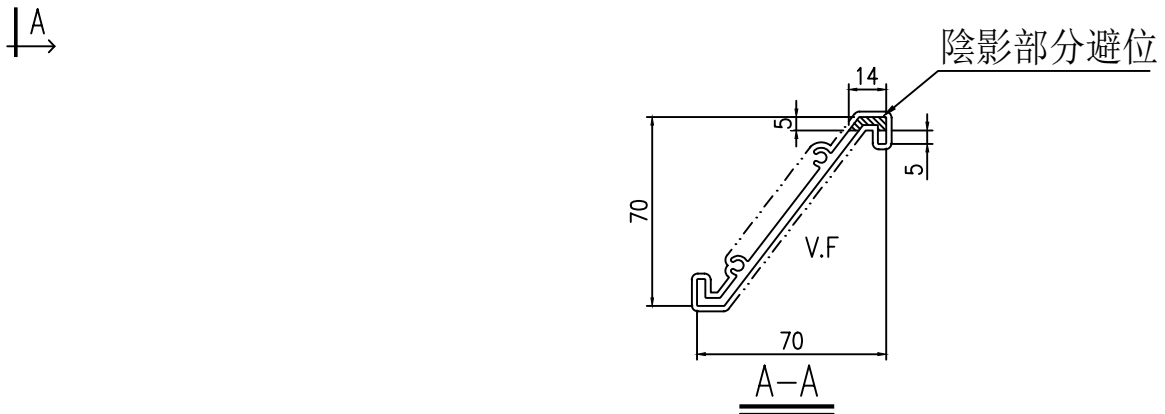
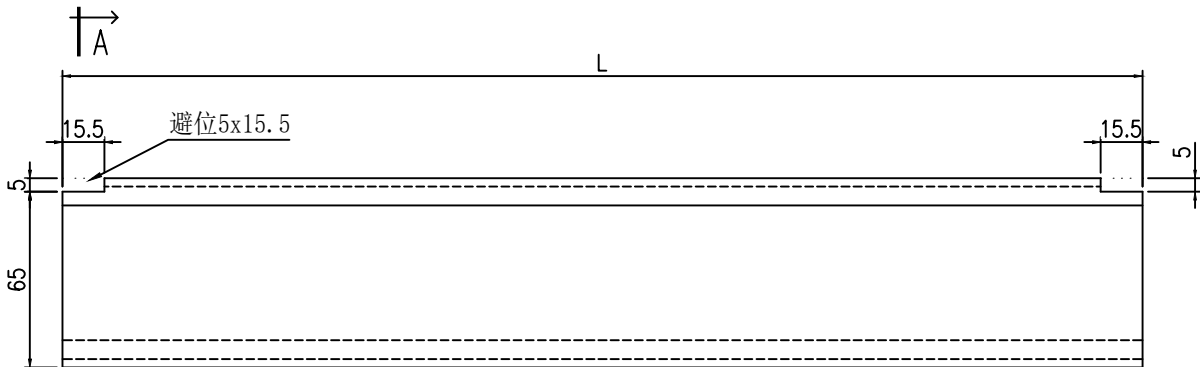
名稱	百葉防墜鋁巴拆圖	制圖	陳福慶	2025. 11. 12	修改	A		
材料	B1502	復核	謝永林	2025. 11. 18	日期	2025. 11. 27		
顏色	UCT207124XL-3	批准			圖號	B1502-05F		



美特鋁質 有限公司  
MIDI Aluminium Fabricator Ltd.

依據E19168H取消/新增

工程號	J861	地盤	己連拿利
-----	------	----	------

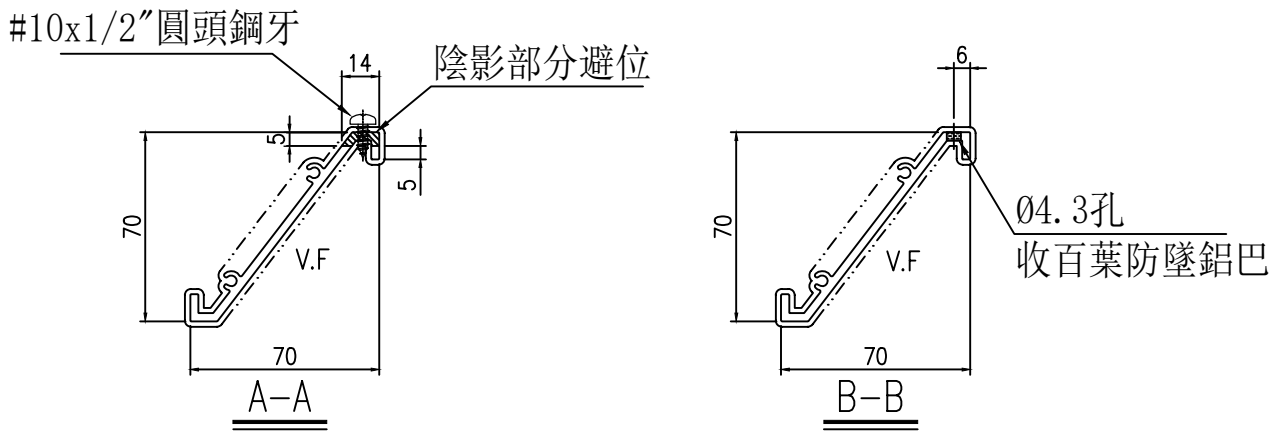
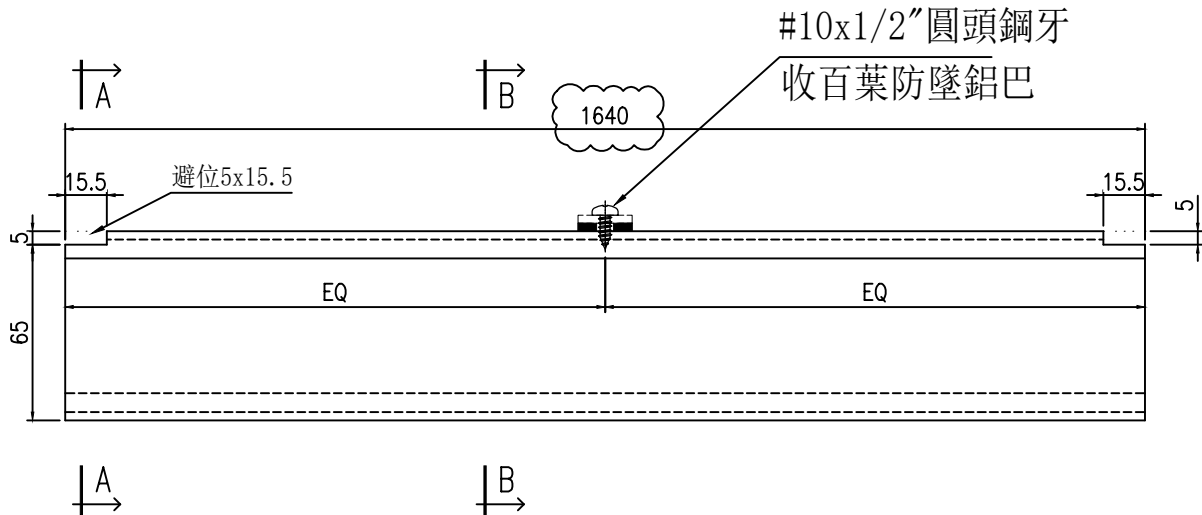


序號	物料編號	數量	L	分格寬度	樓層	窗號	使用位置	備註
1	X86573-01	4	890	950	TMR/F	TW-11	IW-1009	
2	X86573-01	4	890	950	LR/F	TW-11	IW-1009	
3	X86573-02	6	290	350	TMR/F	TW-11a	IW-1009	
4	<del>X86573-03</del>	<del>0</del>	<del>990</del>	<del>1050</del>	<del>TMR/F</del>	<del>TW-12</del>	<del>IW-1010</del>	取消
5	X86573-04	4	190	250	TMR/F	TW-12a	IW-1010	
6	X86573-06	4	990	1050	LR/F	TW-13a	IW-1011	
7	X86573-07	3	240	300	TMR/F	TW-19	IW-1015	新增
8	X86573-08	8	690	750	LR/F	TW-20	IW-1017	新增
9	X86573-09	7	690	750	IR/F	TW-21	IW-1018	新增
10	X86573-10	9	690	750	IR/F	TW-22	IW-1018	新增
11	合計	49						

名稱	百葉片拆圖	制圖	陳福慶	2025. 11. 12	修改	A	
材料	X86573	復核	謝永林	2025. 11. 18	日期	2025. 11. 27	
顏色	UCT207124XL-3	批准			圖號	X86573-01	



工程號 J861 地盤 己連拿利



序號	物料編號	數量	L	分格寬度	樓層	窗號	使用位置
1	X86573-05	62	1640	1700	IR/F	TW-13	IW-1011
2	合計	62					
名稱	百葉片拆圖	制圖	陳福慶	2025. 11. 12	修改	A	
材料	X86573	復核	謝永林	2025. 11. 18	日期	2025. 11. 27	
顏色	UCT207124XL-3	批准			圖號	X86573-05	



拆圖見前頁

工程號	J861	地盤	己連拿利
-----	------	----	------

序號	物料編號	數量	L	A	N	x	M	B	N1	x	M1	分格高度	樓層	窗號	使用位置	備註
1	B09581-01L	1	346	44.5	3	x	85	0	1	x	248	400	TMR/F	TW-11	IW-1009	
2	B09581-01L	1	346	44.5	3	x	85	0	1	x	248	400	LR/F	TW-11	IW-1009	
3	B09581-02L	2	271	44.5	2	x	90	0	1	x	173	325	TMR/F	TW-11a	IW-1009	修改
4	<del>B09581-03L</del>	<del>0</del>	<del>196</del>	<del>43.5</del>	<del>2</del>	<del>x</del>	<del>53</del>	<del>0</del>	<del>1</del>	<del>x</del>	<del>98</del>	<del>250</del>	<del>TMR/F</del>	<del>TW-12</del>	<del>IW-1010</del>	取消
5	B09581-04L	1	346	44.5	3	x	85	0	1	x	248	400	TMR/F	TW-12a	IW-1010	
6	B09581-05L	2	2196	49.5	30	x	70	138	7	x	280	2250	IR/F	TW-13	IW-1011	修改
7	B09581-06L	1	346	44.5	3	x	85	0	1	x	248	400	LR/F	TW-13a	IW-1011	
8	B09581-07L	1	246	43.5	2	x	78	0	1	x	148	300	TMR/F	TW-19	IW-1015	新增
9	B09581-08L	2	346	44.5	3	x	85	0	1	x	248	400	LR/F	TW-20	IW-1017	新增
10	B09581-09L	1	596	42.5	6	x	84.5	0	2	x	249	650	IR/F	TW-21	IW-1018	新增
11	B09581-10L	1	746	43.5	8	x	82	156	2	x	246	800	IR/F	TW-22	IW-1018	新增
12	合計	13														

依據E19168H取消/修改/新增

名稱	百葉玉鋁巴(左)拆圖	制圖	陳福慶	2025.11.12	修改	A		
材料	B09581	復核	謝永林	2025.11.18	日期	2025.11.27		
顏色	UCT207124XL-3	批准			圖號	B09581-01L(1)		



美特鋁質 有限公司  
MIDI Aluminium Fabricator Ltd.

拆圖見前頁

工程號 J861 地盤 己連拿利

序號	物料編號	數量	L	A	N	x	M	B	N1	x	M1	分格高度	樓層	窗號	使用位置	備註
1	B09581-01R	1	346	44.5	3	x	85	0	1	x	248	400	TMR/F	TW-11	IW-1009	
2	B09581-01R	1	346	44.5	3	x	85	0	1	x	248	400	LR/F	TW-11	IW-1009	
3	B09581-02R	2	271	44.5	2	x	90	0	1	x	173	325	TMR/F	TW-11a	IW-1009	修改
4	<del>B09581-03R</del>	<del>0</del>	<del>196</del>	<del>43.5</del>	<del>2</del>	<del>x</del>	<del>53</del>	<del>0</del>	<del>1</del>	<del>x</del>	<del>98</del>	<del>250</del>	<del>TMR/F</del>	<del>TW-12</del>	<del>IW-1010</del>	取消
5	B09581-04R	1	346	44.5	3	x	85	0	1	x	248	400	TMR/F	TW-12a	IW-1010	
6	B09581-05R	2	2196	49.5	30	x	70	138	7	x	280	2250	IR/F	TW-13	IW-1011	修改
7	B09581-06R	1	346	44.5	3	x	85	0	1	x	248	400	LR/F	TW-13a	IW-1011	
8	B09581-07R	1	246	43.5	2	x	78	0	1	x	148	300	TMR/F	TW-19	IW-1015	新增
9	B09581-08R	2	346	44.5	3	x	85	0	1	x	248	400	LR/F	TW-20	IW-1017	新增
10	B09581-09R	1	596	42.5	6	x	84.5	0	2	x	249	650	IR/F	TW-21	IW-1018	新增
11	B09581-10R	1	746	43.5	8	x	82	156	2	x	246	800	IR/F	TW-22	IW-1018	新增
12	合計	13														

依據E19168H取消/修改/新增

名稱	百葉玉鋁巴(右)拆圖	制圖	陳福慶	2025. 11. 12	修改	A		
材料	B09581	復核	謝永林	2025. 11. 18	日期	2025. 11. 27		
顏色	UCT207124XL-3	批准			圖號	B09581-01R(1)		