



工程指示 / 要求簡箋 ENGINEER INSTRUCTIONS(E.I.)

工程指示編號:	EI- 9214	修改版本:	-
	HK- 0892		
工程編號:	J 861	工程名稱:	己連拿利
收件人:	生統	發件人:	細佬
工程項目:	大樓欄河臨時定位鋁料 (21~32)	日期:	13/11/2025

<input type="checkbox"/> 原合約工程包	<input type="checkbox"/> 原合約工程加 / 減賬 QT-	<input type="checkbox"/> 新工程報價 QT-
---------------------------------	--	------------------------------------

信件批核號碼/圖紙參考編號:	批核模具圖紙編號:
客戶指示附件:	管理內部批簽署:

<input type="checkbox"/> 初步鋁料 B.M.	<input type="checkbox"/> 加工拆圖, 然後生產	<input type="checkbox"/> 尺寸表
<input type="checkbox"/> 正式鋁料 B.M.	<input type="checkbox"/> 技術上資料/指示	<input type="checkbox"/> 報價
<input type="checkbox"/> 配件 B.M.	<input type="checkbox"/> 樣辦或貨品說明書	<input type="checkbox"/> 分判合約
<input type="checkbox"/> 其他:		

內容: 請按附頁生產, 地盤用 是臨時定位鋁料 需要寫清楚位置和編號 顏色: mill
完成上列要求日期: 27/11/2025

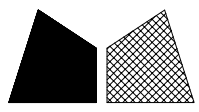
國內

<input type="checkbox"/> 生產技術總監	<input type="checkbox"/> 連附件	<input type="checkbox"/> 技術部	<input type="checkbox"/> 連附件	<input type="checkbox"/> 生產部	<input type="checkbox"/> 連附件
<input type="checkbox"/> 採購部	<input type="checkbox"/> 連附件	<input checked="" type="checkbox"/> 生產統籌部	<input checked="" type="checkbox"/> 連附件	<input type="checkbox"/> 報關組	<input type="checkbox"/> 連附件
<input type="checkbox"/> 質檢部	<input type="checkbox"/> 連附件	<input type="checkbox"/> 會計部	<input type="checkbox"/> 連附件	<input type="checkbox"/> 機械設計部	<input type="checkbox"/> 連附件
<input type="checkbox"/> 香港辦	<input type="checkbox"/> 連附件	<input type="checkbox"/> 其他:			

香港

<input type="checkbox"/> 行政部	<input type="checkbox"/> 連附件	<input type="checkbox"/> 會計部	<input type="checkbox"/> 連附件	<input type="checkbox"/> 統籌部	<input type="checkbox"/> 連附件	<input type="checkbox"/> 工程部	<input type="checkbox"/> 連附件
<input type="checkbox"/> 採購部	<input type="checkbox"/> 連附件	<input type="checkbox"/> QS部	<input type="checkbox"/> 連附件	<input type="checkbox"/> 地盤管理	<input type="checkbox"/> 連附件	<input type="checkbox"/> 維修部	<input type="checkbox"/> 連附件

*發件人簽署:	*組別成員批核簽署:
傳遞編號:	項目經理簽署: 



美特鋁質 有限公司
MIDI Aluminium Fabricator Ltd.

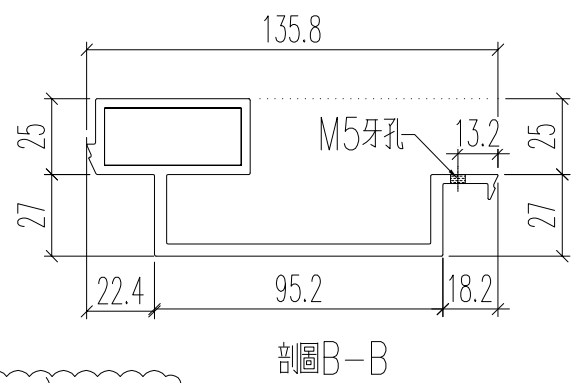
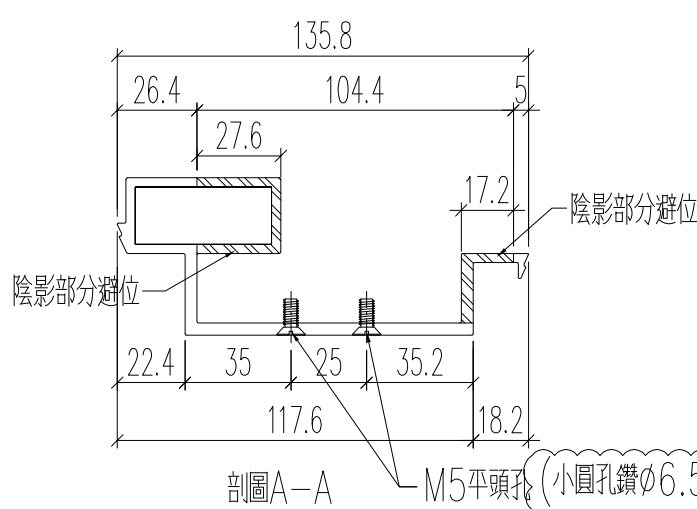
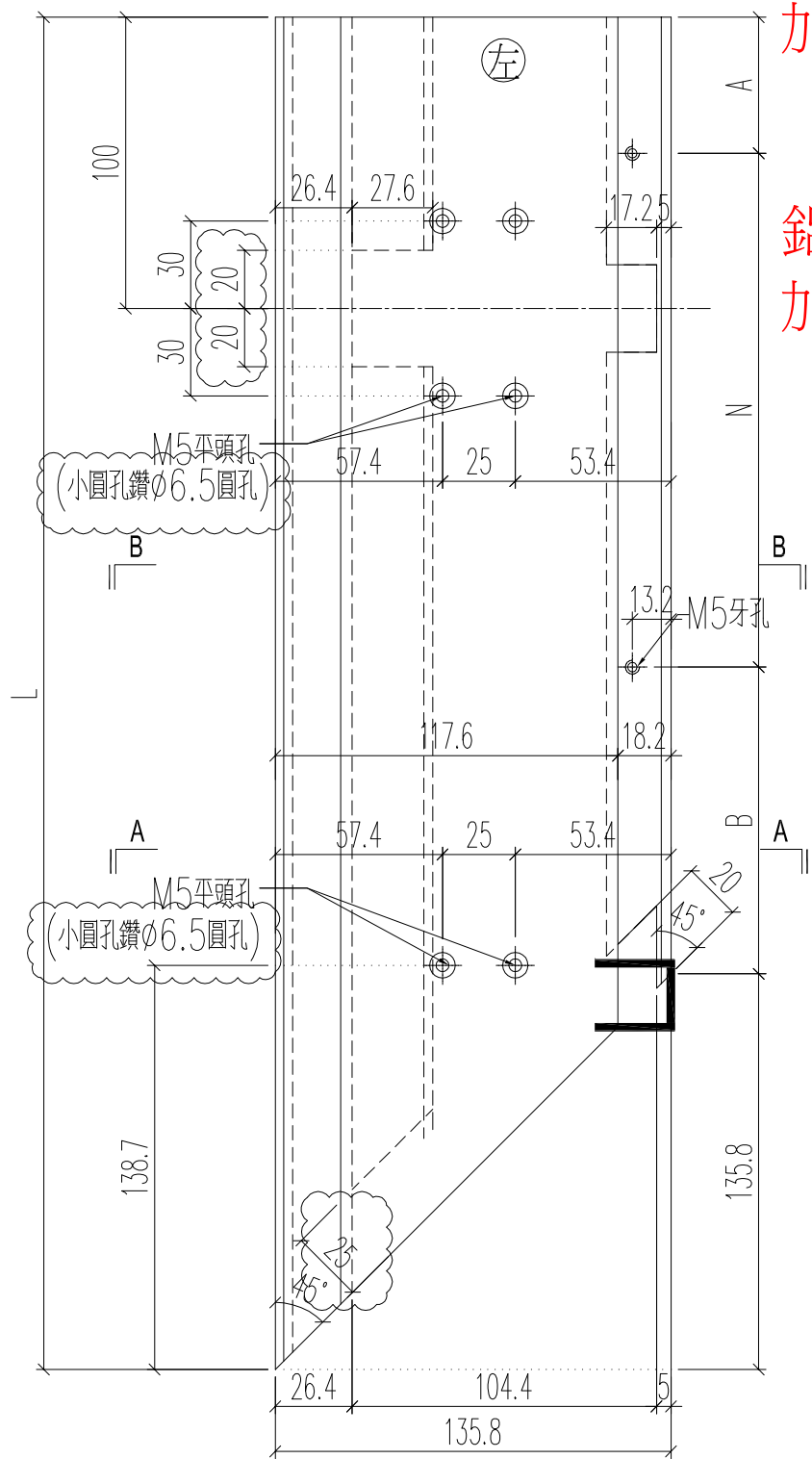
原EI/9058/25

工程號	J861	地盤	己連拿利
-----	------	----	------

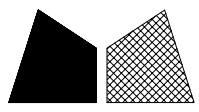
铝料编号	加工数	立面编号	使用楼层	每层用量	长度L	A	N	B
J861-3406-FSZ1	9	PE-3406	21~30F	1	682.5	50	2 x	200
J861-3409-FSZ1	2	PE-3409	31~32F	1	1182.5	50	3 x	300

鋁料編號：J861-3406-FSZ1
加工數量：1

鋁料編號：J861-3409-FSZ1
加工數量：1



名稱	頂蓋底座加工圖	制圖	H	20250726	修改	A	
材料	X86584	復核	LRA	20250726	日期	2025.10.23	
顏色	LX01963MH	批准			圖號	J861-3406-FSZ1	



工程號	J861	地盤	己連拿利
-----	------	----	------

铝料编号	加工数	立面编号	使用楼层	每层用量	长度L	A	N	B
J861-3406-FSZ3	9	PE-3406	21~30F	1	1327.5	50	3 x	300
J861-3407-FSZ3	9	PE-3407	21~30F	1	1007.5	50	2 x	300
J861-3409-FSZ3	2	PE-3409	31~32F	1	1182.5	50	3 x	300

鋁料編號：J861-3406-FSZ3

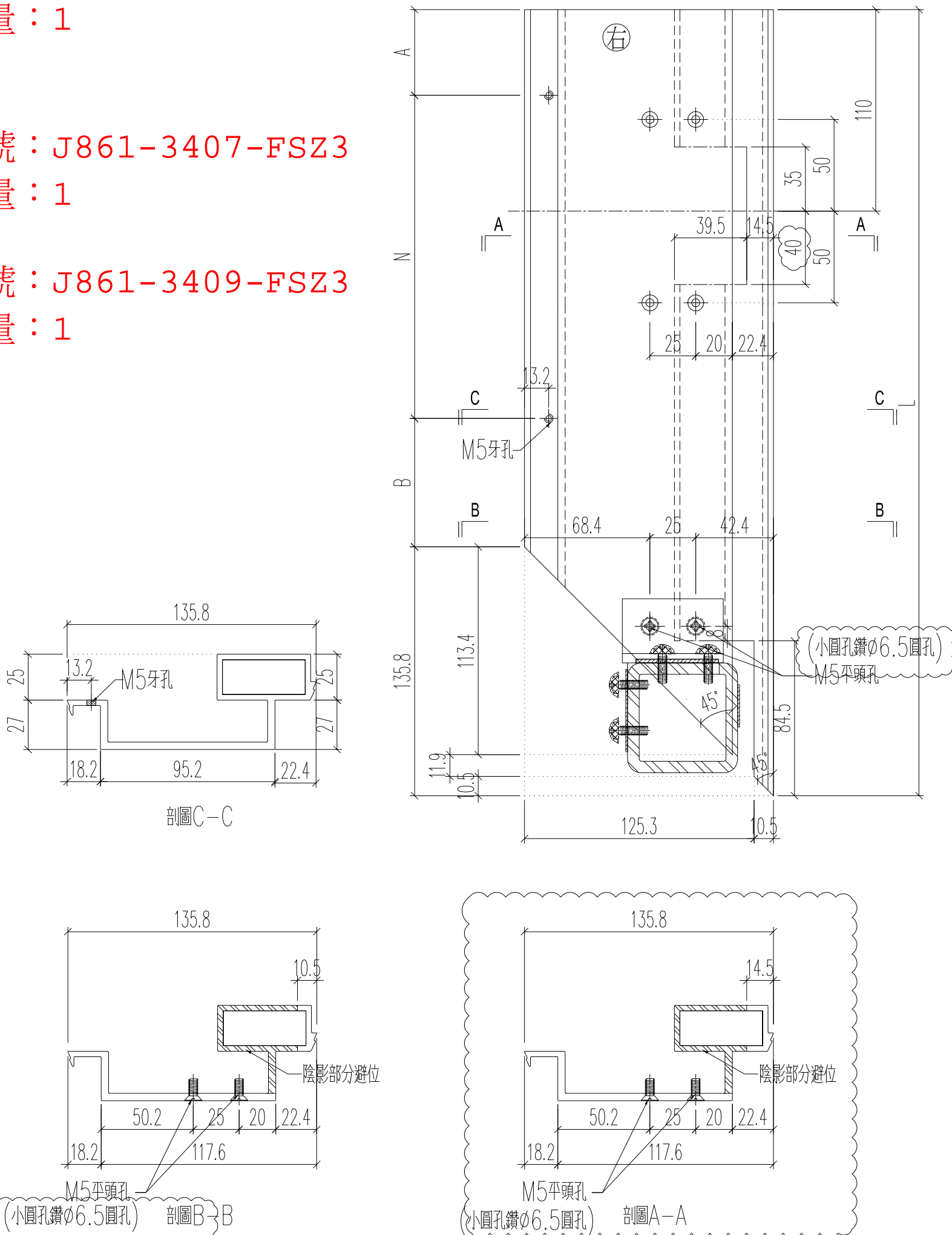
加工數量：1

鋁料編號：J861-3407-FSZ3

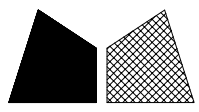
加工數量：1

鋁料編號：J861-3409-FSZ3

加工數量：1



名稱	頂蓋底座加工圖	制圖	H	20250726	修改	A	
材料	X86584	復核	LRA	20250726	日期	2025.10.23	
顏色	LX01963MH	批准			圖號	J861-3406-FSZ3	



美特鋁質 有限公司
MIDI Aluminium Fabricator Ltd.

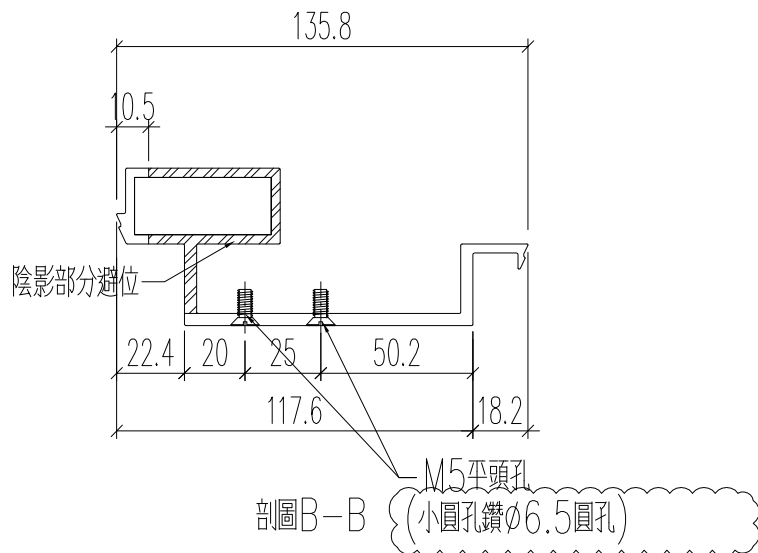
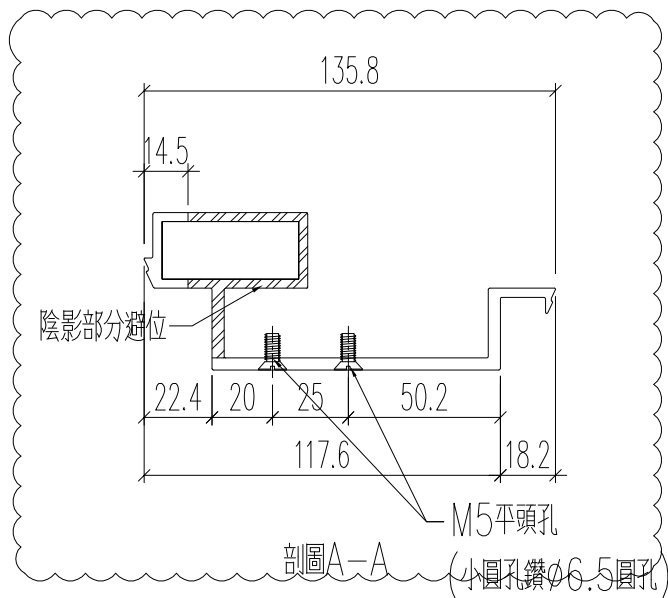
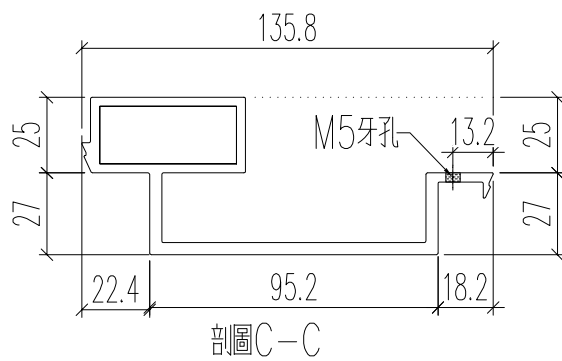
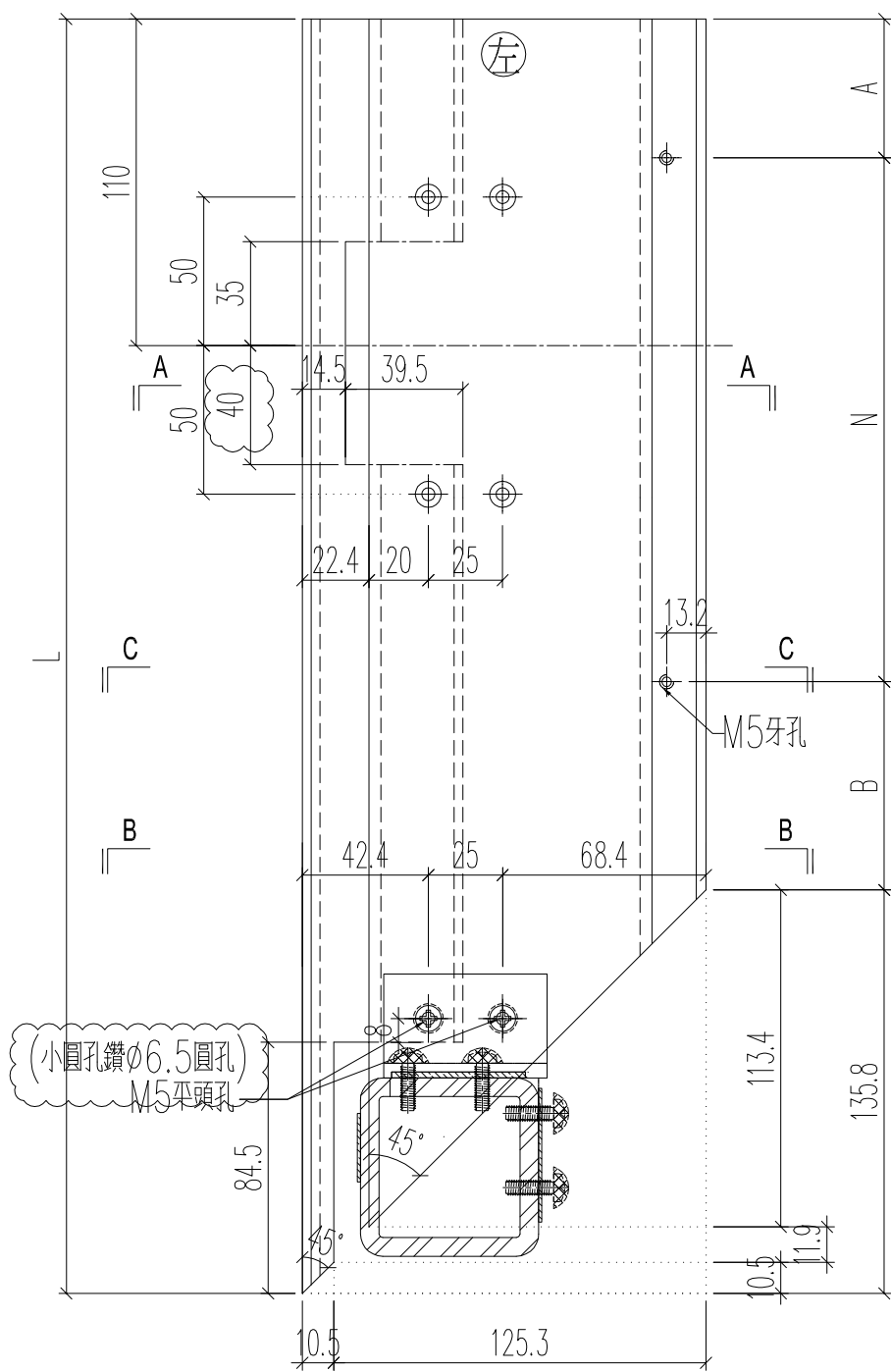
原EI/9058/25

工程號	J861	地盤	己連拿利
-----	------	----	------

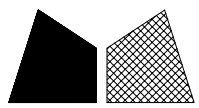
铝料编号	加工数	立面编号	使用楼层	每层用量	长度L	A	N	B
J861-3406-FSZ3R	2	PE-3406	21F+23F	1	1327.5	50	3 x	300
J861-3406B-FSZ3R	1	PE-3406	22F	1	1327.5	50	3 x	300
J861-3407-FSZ1	9	PE-3407	21~30F	1	1007.5	50	2 x	300

鋁料編號：J861-3406-FSZ3R
加工數量：1

鋁料編號：J861-3407-FSZ1
加工數量：1



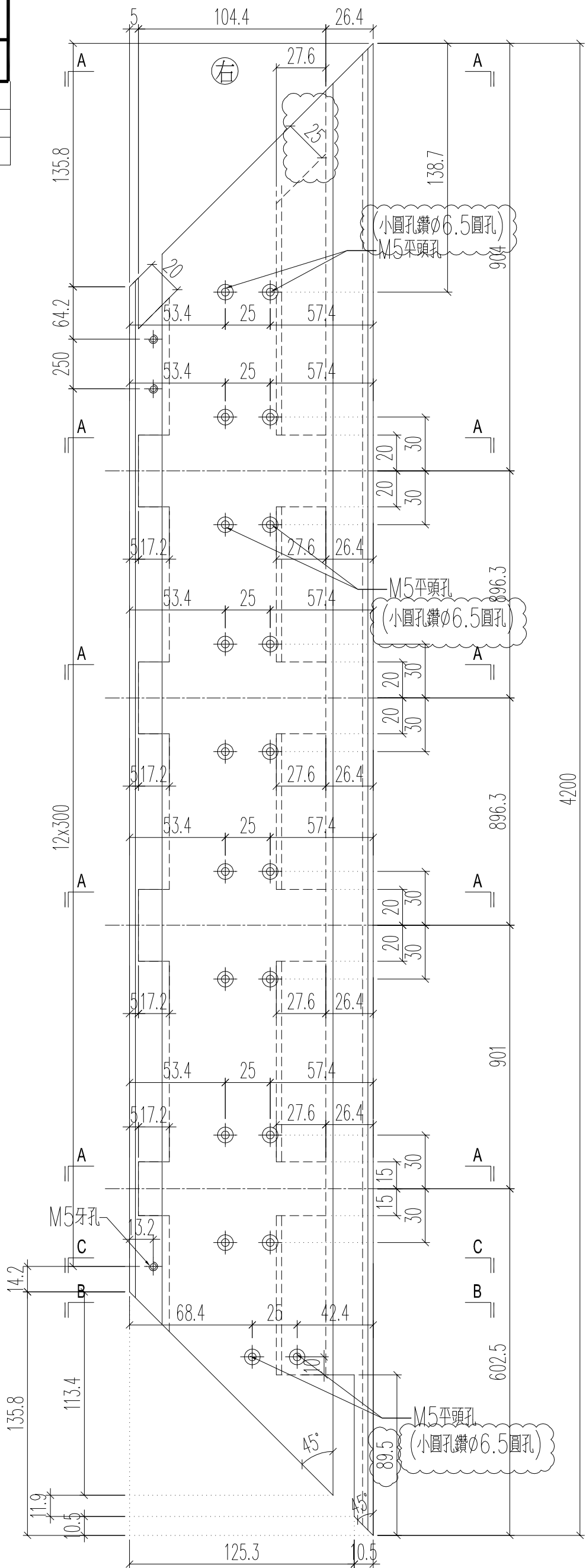
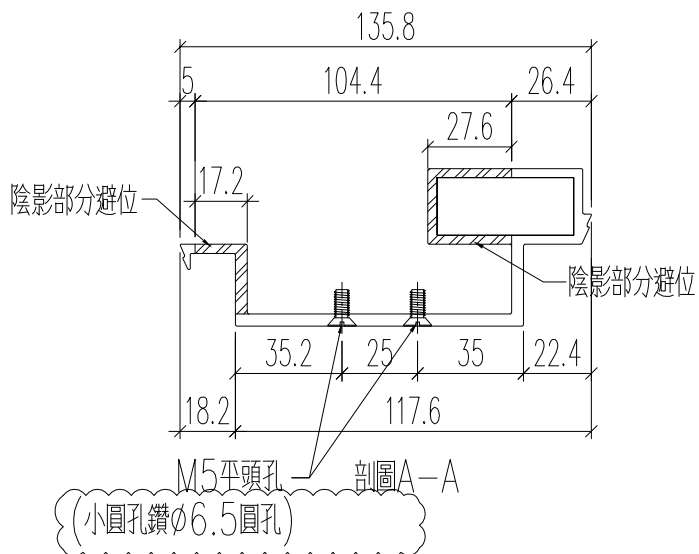
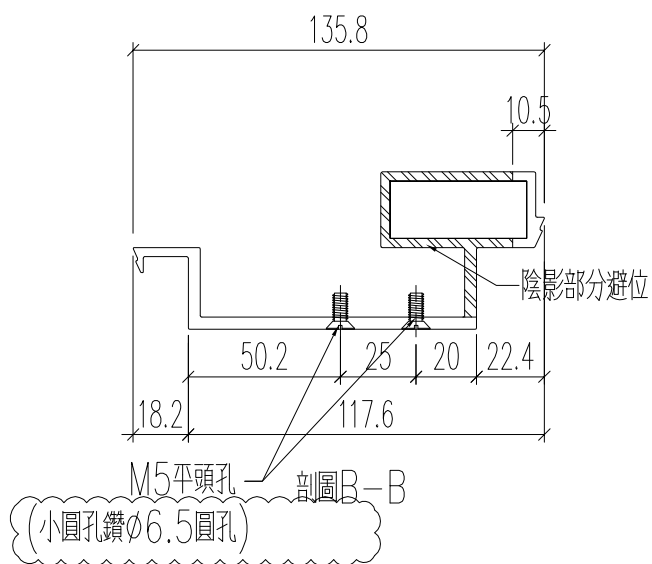
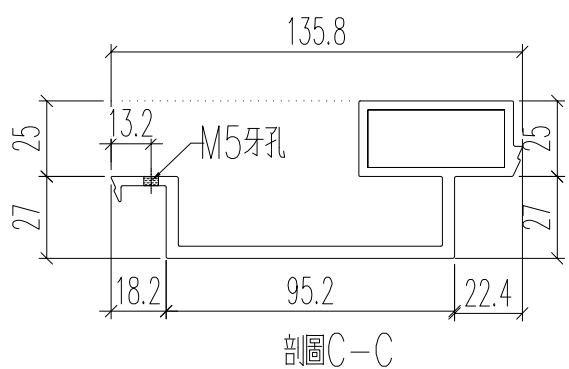
名稱	頂蓋底座加工圖	制圖	H	20250726	修改	A	
材料	X86584	復核	LRA	20250726	日期	2025.10.23	
顏色	LX01963MH	批准			圖號	J861-3406-FSZ3R	



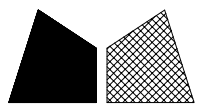
工程號	J861	地盤	己連拿利
鋁料編號	加工數量	立面編號	使用樓層
J861-3406B-FSZ2R	1	PE-3406B	22F
J861-3406-FSZ2R	2	PE-3406	21+23F
		每層用量	
			1

原EI/9058/25

加工數量：1



名稱	頂蓋底座加工圖	制圖	H	20250726	修改	A
材料	X86584	復核	LRA	20250726	日期	2025.10.23
顏色	LX01963MH	批准			圖號	J861-3406B-FSZ2R



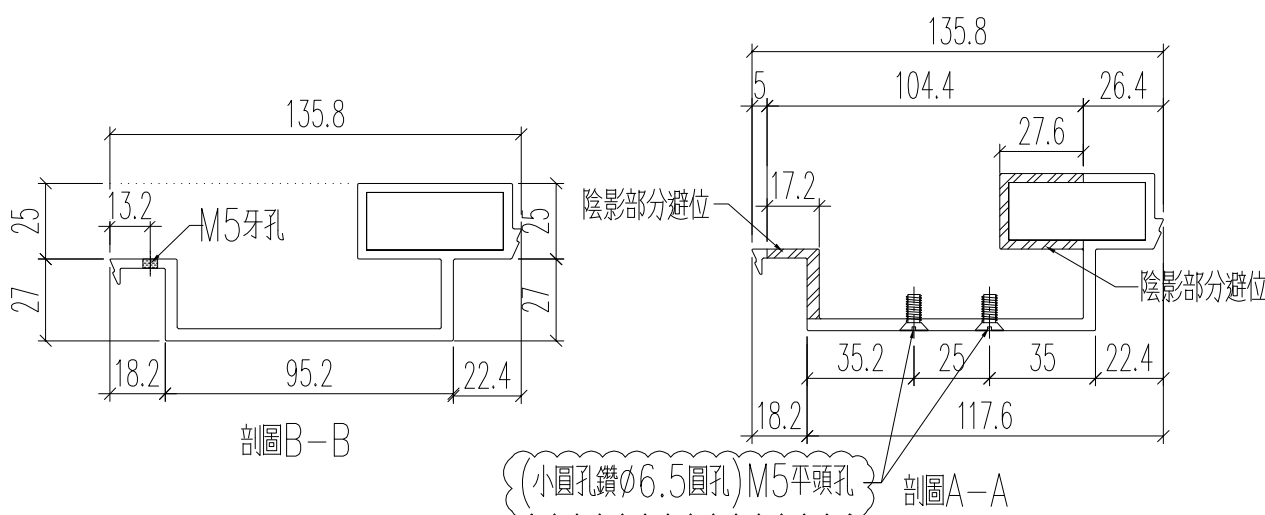
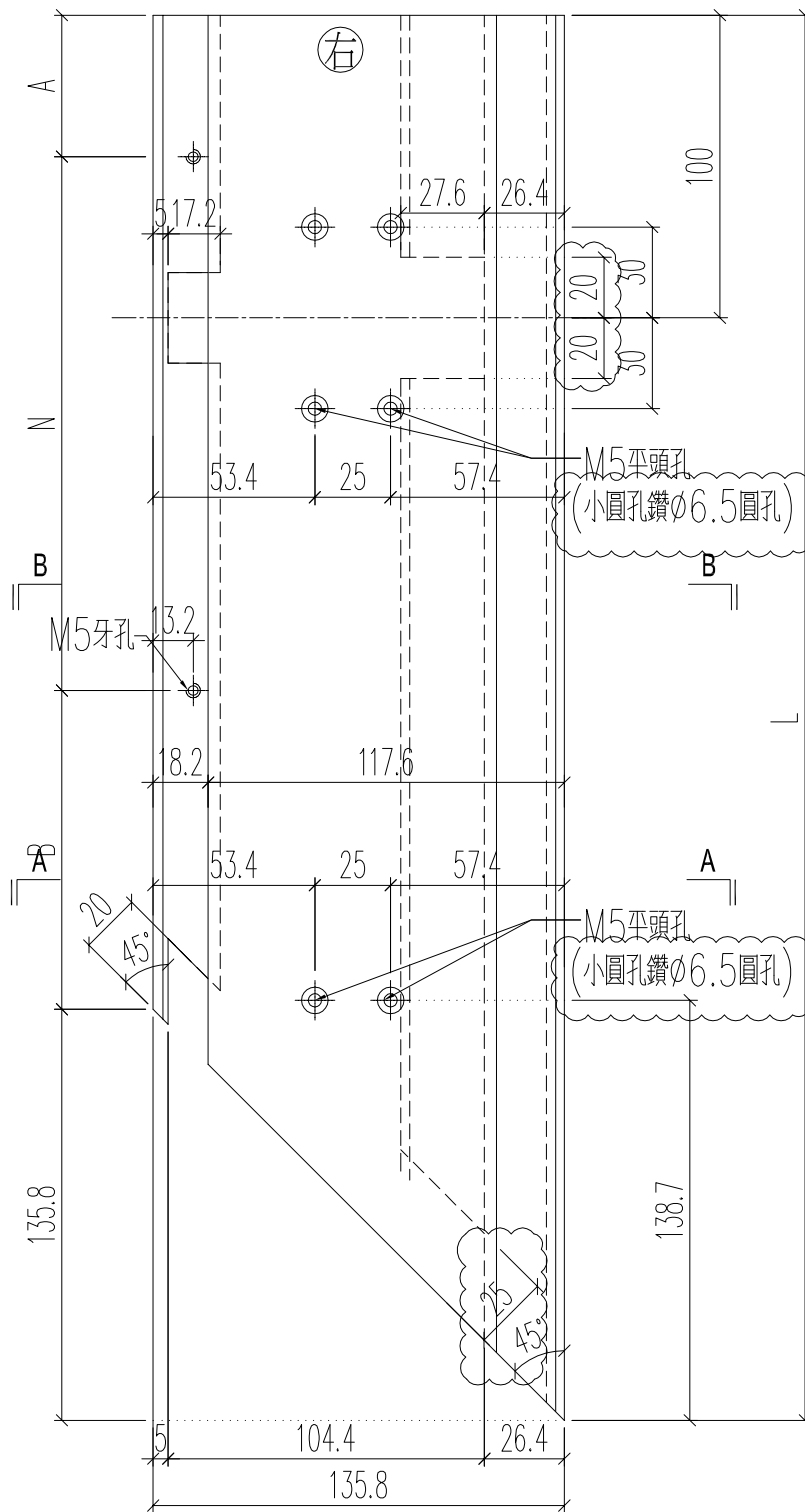
美特鋁質 有限公司
MIDI Aluminium Fabricator Ltd.

原EI/9058/25

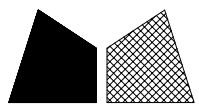
工程號	J861	地盤	己連拿利
-----	------	----	------

铝料编号	加工数	立面编号	使用楼层	每层用量	长度L	A	N	B
J861-3406-FSZ1R	2	PE-3406	21F+23F	1	682.5	50	2 x	200 96.7
J861-3406B-FSZ1R	1	PE-3406B	22F	1	682.5	50	2 x	200 96.7

加工數量：1



名稱	頂蓋底座加工圖	制圖	H	20250726	修改	A	
材料	X86584	復核	LRA	20250726	日期	2025.10.23	
顏色	LX01963MH	批准			圖號	J861-3406-FSZ1R	

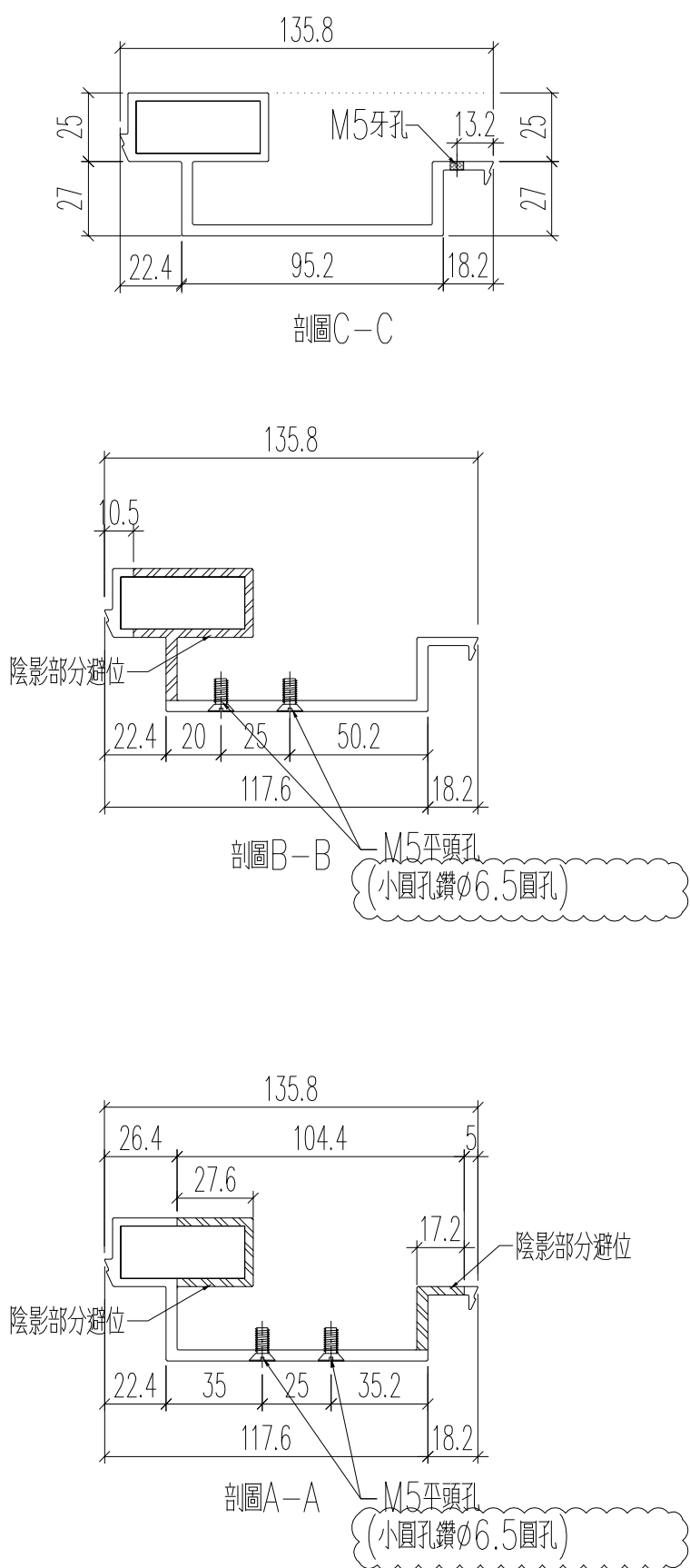


美特鋁質 有限公司
MIDI Aluminium Fabricator Ltd.

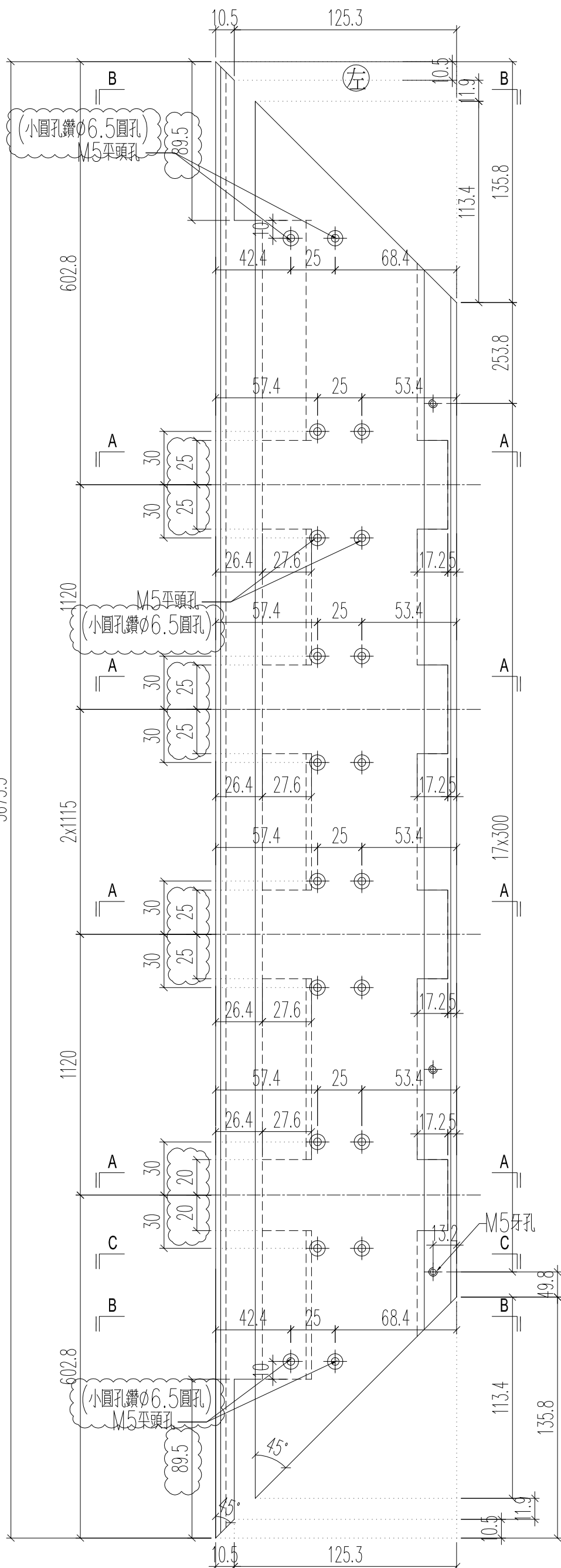
工程號	J861	地盤	己連拿利
鋁料編號	加工數量	立面編號	使用樓層
J861-3407-FSZ2	9	PE-3407	21~30F
			每層用量
			1

原EI/9058/25

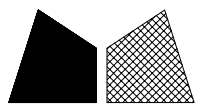
加工數量：1



5675.3



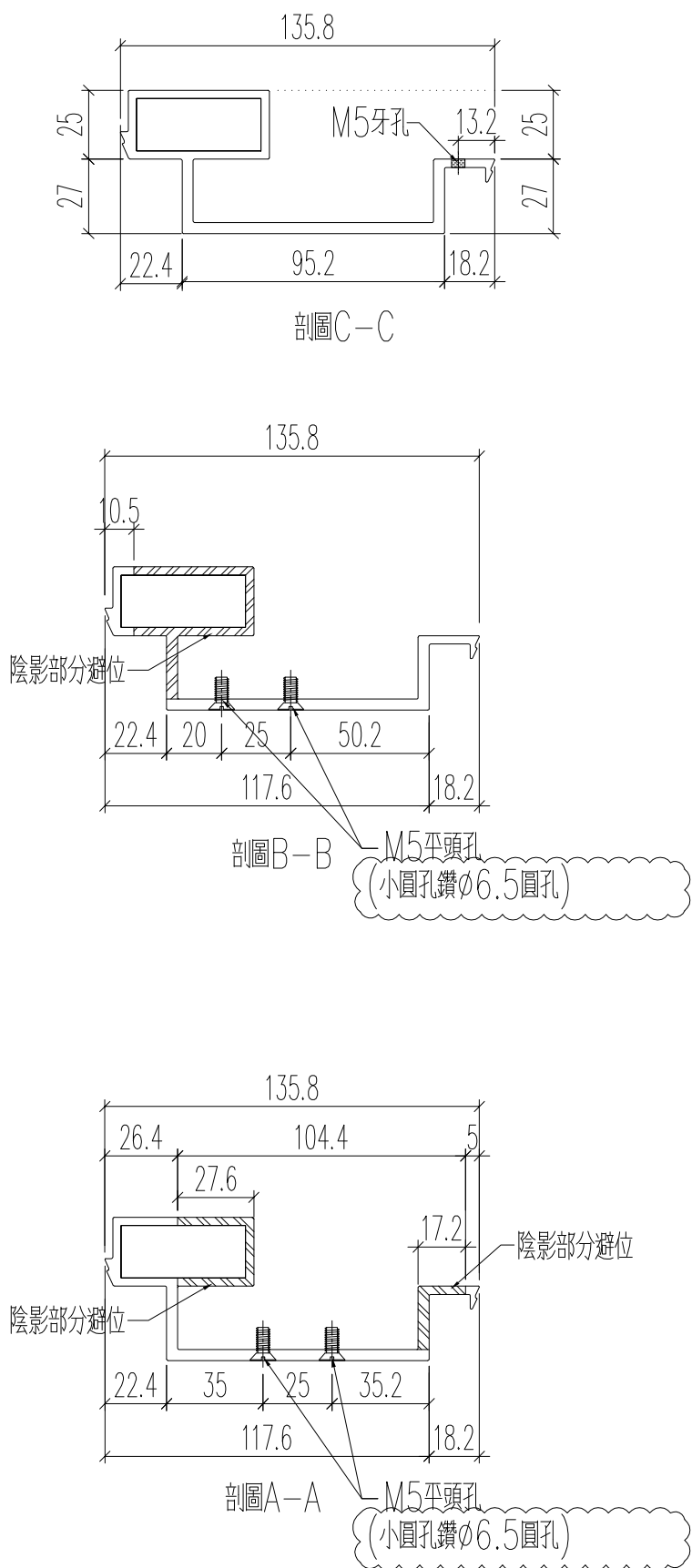
名稱	頂蓋底座加工圖	制圖	H	20250726	修改	A
材料	X86584	復核	LRA	20250726	日期	2025.10.23
顏色	LX01963MH	批准			圖號	J861-3407-FSZ2



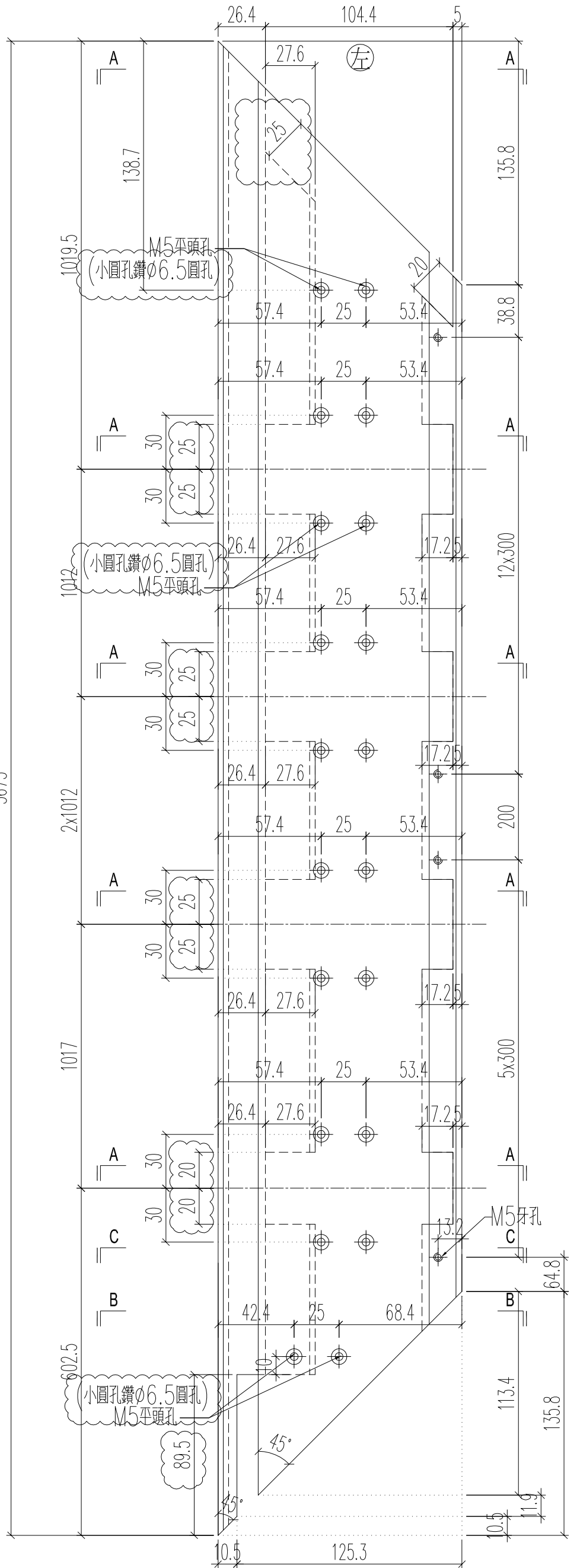
工程號	J861	地盤	己連拿利
鋁料編號	加工數量	立面編號	使用樓層
J861-3409-FSZ2	2	PE-3409	31~32F
			每層用量
			1

原EI/9058/25

加工數量：1



5675



名稱	頂蓋底座加工圖	制圖	H	20250726	修改	A
材料	X86584	復核	LRA	20250726	日期	2025.10.23
顏色	LX01963MH	批准			圖號	J861-3409-FSZ2