



工程指示 / 要求簡箋 ENGINEER INSTRUCTIONS(E.I.)

工程指示編號:	EI- 9213	修改版本:	-
	HK- 0891		
工程編號:	J 861	工程名稱:	己連拿利
收件人:	生統	發件人:	細佬
工程項目:	大樓欄河臨時定位鋁料 (15~20)	日期:	13/11/2025

<input type="checkbox"/> 原合約工程包	<input type="checkbox"/> 原合約工程加 / 減賬 QT-	<input type="checkbox"/> 新工程報價 QT-
---------------------------------	--	------------------------------------

信件批核號碼/圖紙參考編號:	批核模具圖紙編號:
客戶指示附件:	管理內部批簽署:

<input type="checkbox"/> 初步鋁料 B.M.	<input type="checkbox"/> 加工拆圖, 然後生產	<input type="checkbox"/> 尺寸表
<input type="checkbox"/> 正式鋁料 B.M.	<input type="checkbox"/> 技術上資料/指示	<input type="checkbox"/> 報價
<input type="checkbox"/> 配件 B.M.	<input type="checkbox"/> 樣辦或貨品說明書	<input type="checkbox"/> 分判合約
<input type="checkbox"/> 其他:		

內容: 請按附頁生產, 地盤用 是臨時定位鋁料 需要寫清楚位置和編號 顏色: mill
完成上列要求日期: 27/11/2025

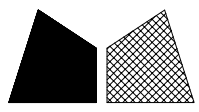
國內

<input type="checkbox"/> 生產技術總監	<input type="checkbox"/> 連附件	<input type="checkbox"/> 技術部	<input type="checkbox"/> 連附件	<input type="checkbox"/> 生產部	<input type="checkbox"/> 連附件
<input type="checkbox"/> 採購部	<input type="checkbox"/> 連附件	<input checked="" type="checkbox"/> 生產統籌部	<input checked="" type="checkbox"/> 連附件	<input type="checkbox"/> 報關組	<input type="checkbox"/> 連附件
<input type="checkbox"/> 質檢部	<input type="checkbox"/> 連附件	<input type="checkbox"/> 會計部	<input type="checkbox"/> 連附件	<input type="checkbox"/> 機械設計部	<input type="checkbox"/> 連附件
<input type="checkbox"/> 香港辦	<input type="checkbox"/> 連附件	<input type="checkbox"/> 其他:			

香港

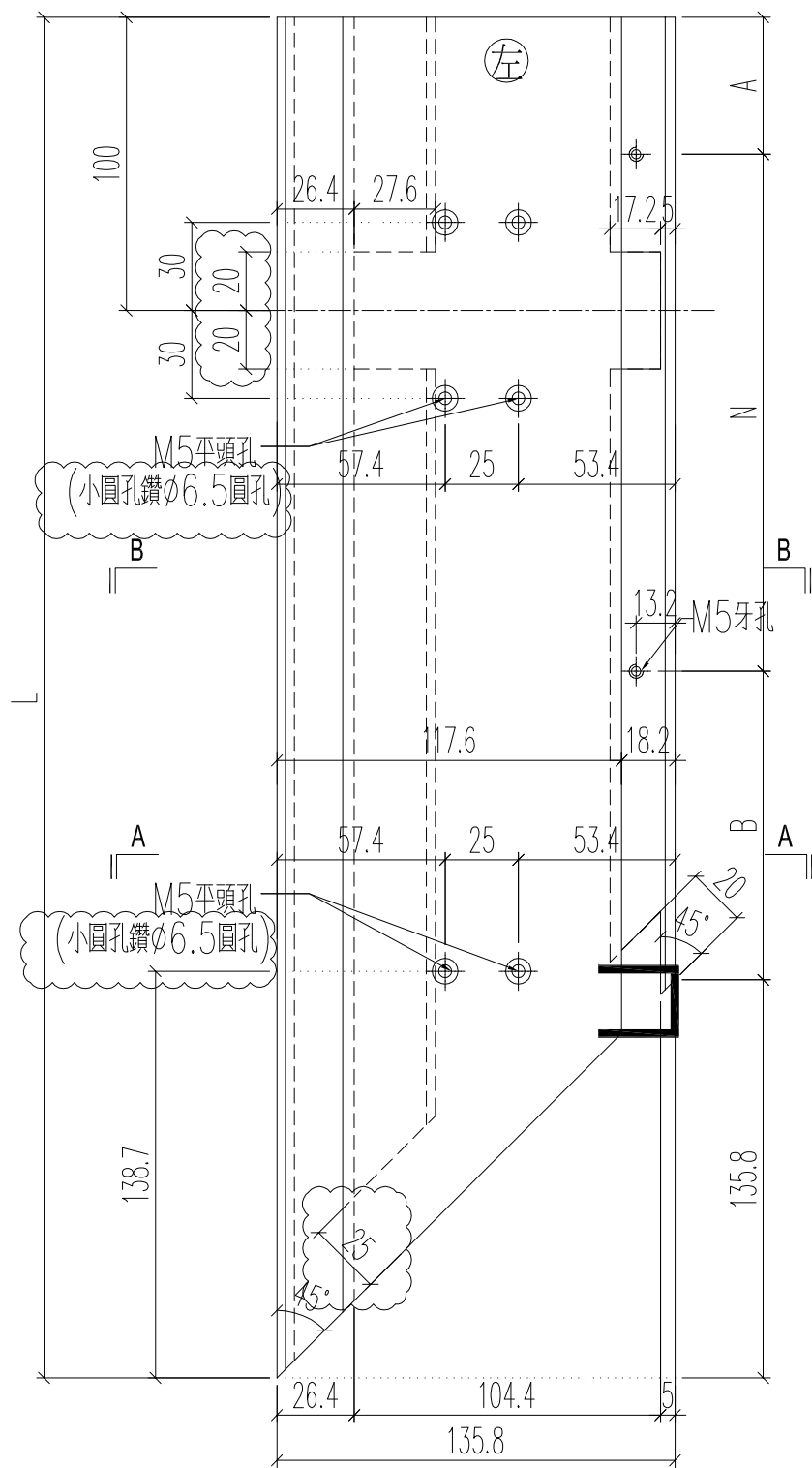
<input type="checkbox"/> 行政部	<input type="checkbox"/> 連附件	<input type="checkbox"/> 會計部	<input type="checkbox"/> 連附件	<input type="checkbox"/> 統籌部	<input type="checkbox"/> 連附件	<input type="checkbox"/> 工程部	<input type="checkbox"/> 連附件
<input type="checkbox"/> 採購部	<input type="checkbox"/> 連附件	<input type="checkbox"/> QS部	<input type="checkbox"/> 連附件	<input type="checkbox"/> 地盤管理	<input type="checkbox"/> 連附件	<input type="checkbox"/> 維修部	<input type="checkbox"/> 連附件

*發件人簽署:	*組別成員批核簽署:
傳遞編號:	項目經理簽署: 

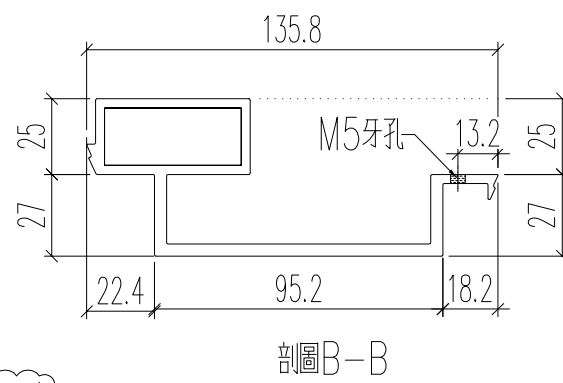
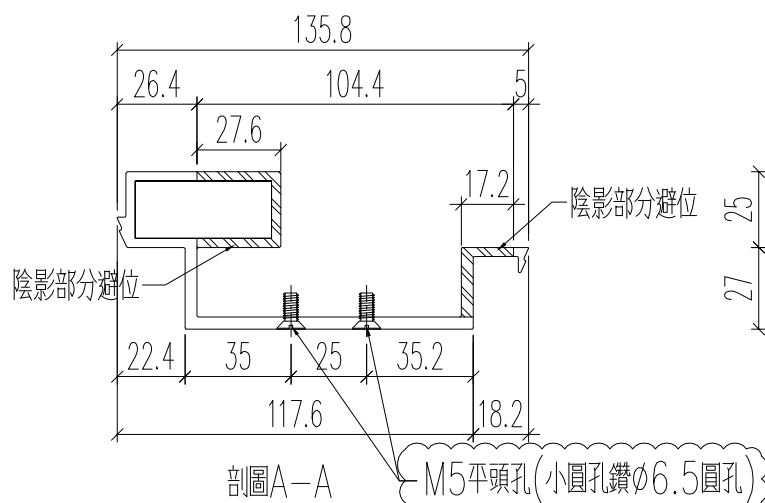


工程號	J861	地盤	己連拿利
-----	------	----	------

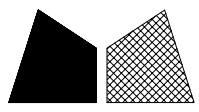
铝料编号	加工数	立面编号	使用楼层	每层用量	长度L	A	N	B	
J861-3401-FSZ1	5	PE-3401	8~12F	1	682.5	50	2	x 200	96.7
J861-3406A-FSZ1	1	PE-3406A	15F	1	682.5	50	2	x 200	96.7
J861-3406-FSZ1	5	PE-3406	16~20F	1	682.5	50	2	x 200	96.7
J861-3408-FSZ1	5	PE-3408	8~12F	1	1432.5	50	4	x 300	46.7



加工數量：1



名稱	頂蓋底座加工圖	制圖	H	20250704	修改	A	
材料	X86584	復核	LRA	20250704	日期	2025.10.10	
顏色	LX01963MH	批准			圖號	J861-3401-FSZ1	



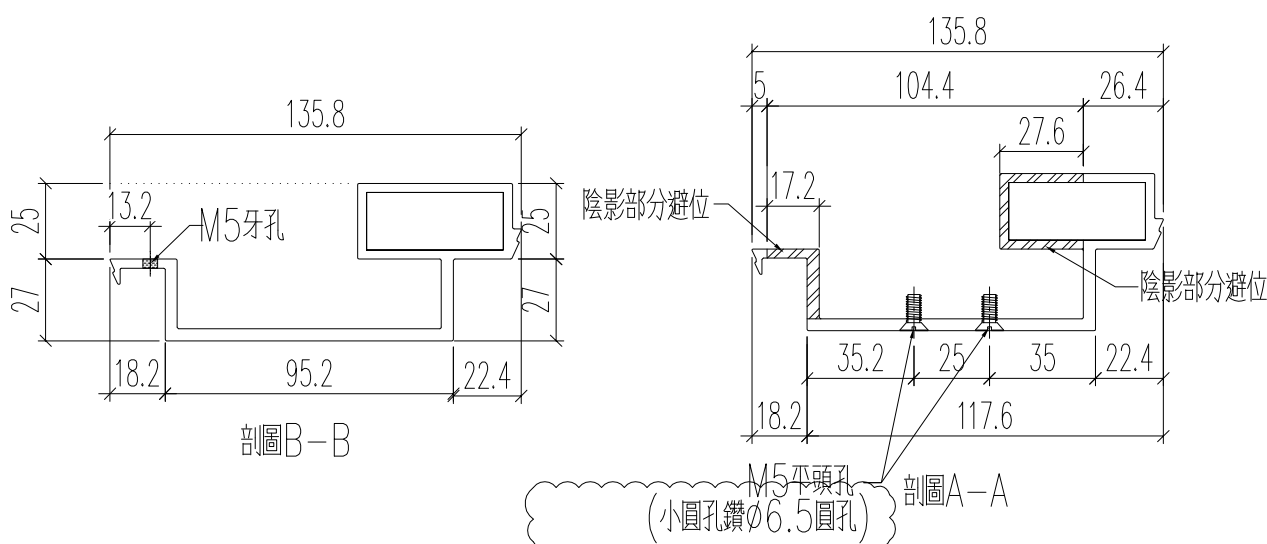
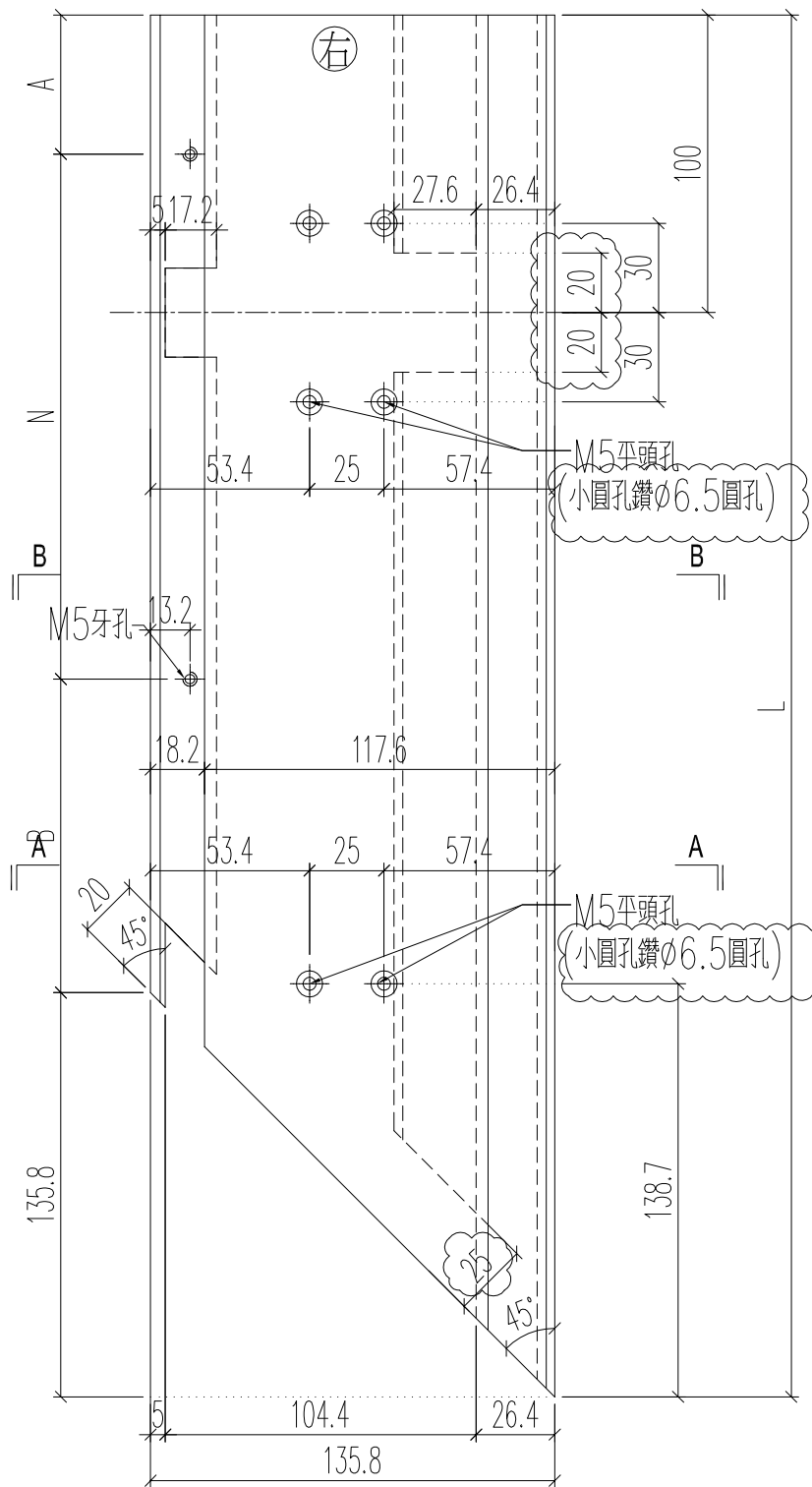
美特鋁質 有限公司
MIDI Aluminium Fabricator Ltd.

原EI/9021/25

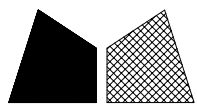
工程號	J861	地盤	己連拿利
-----	------	----	------

铝料编号	加工数	立面编号	使用楼层	每层用量	长度L	A	N	B	
J861-3401-FSZ1R	5	PE-3401	8~12F	1	682.5	50	2	x 200	96.7
J861-3406A-FSZ1R	1	PE-3406A	15F	1	682.5	50	2	x 200	96.7
J861-3406-FSZ1R	5	PE-3406	16~20F	1	682.5	50	2	x 200	96.7
J861-3408-FSZ1R	5	PE-3408	8~12F	1	1432.5	50	4	x 300	46.7

加工數量：1



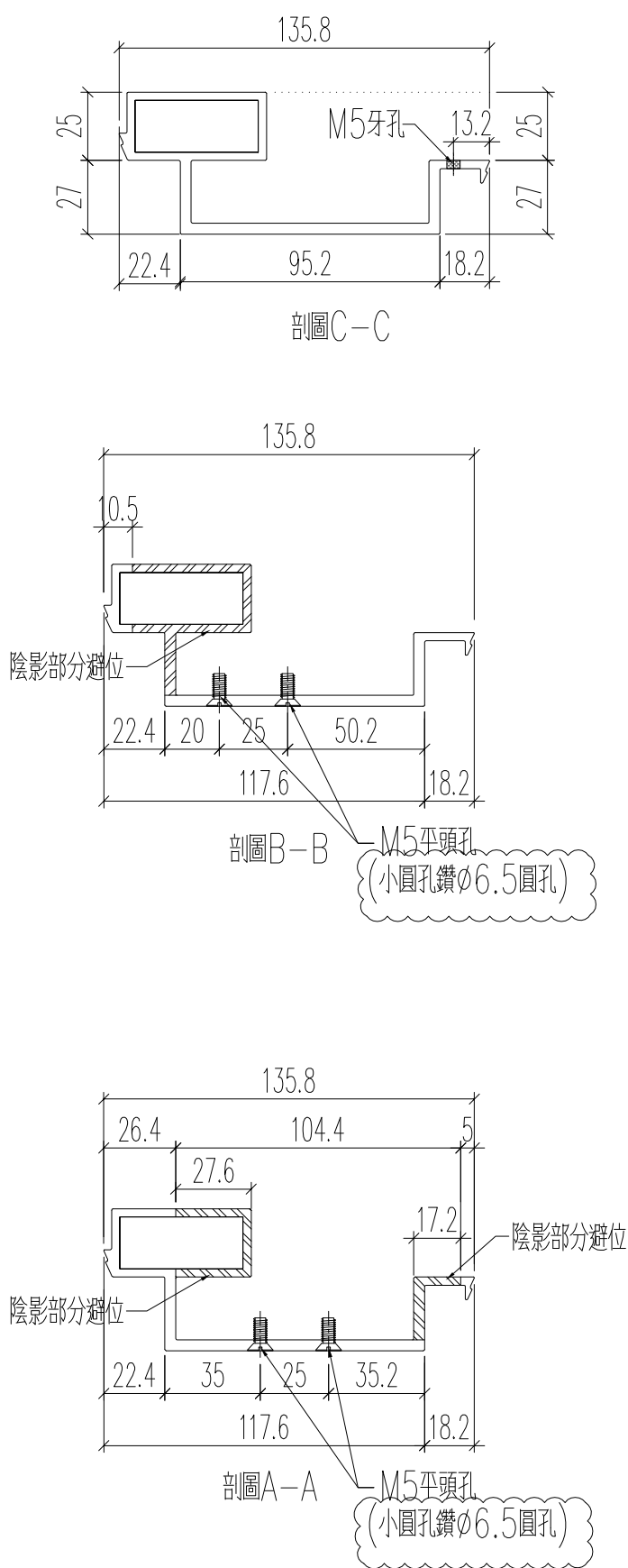
名稱	頂蓋底座加工圖	制圖	H	20250704	修改	A	
材料	X86584	復核	LRA	20250704	日期	2025.10.10	
顏色	LX01963MH	批准			圖號	J861-3401-FSZ1R	



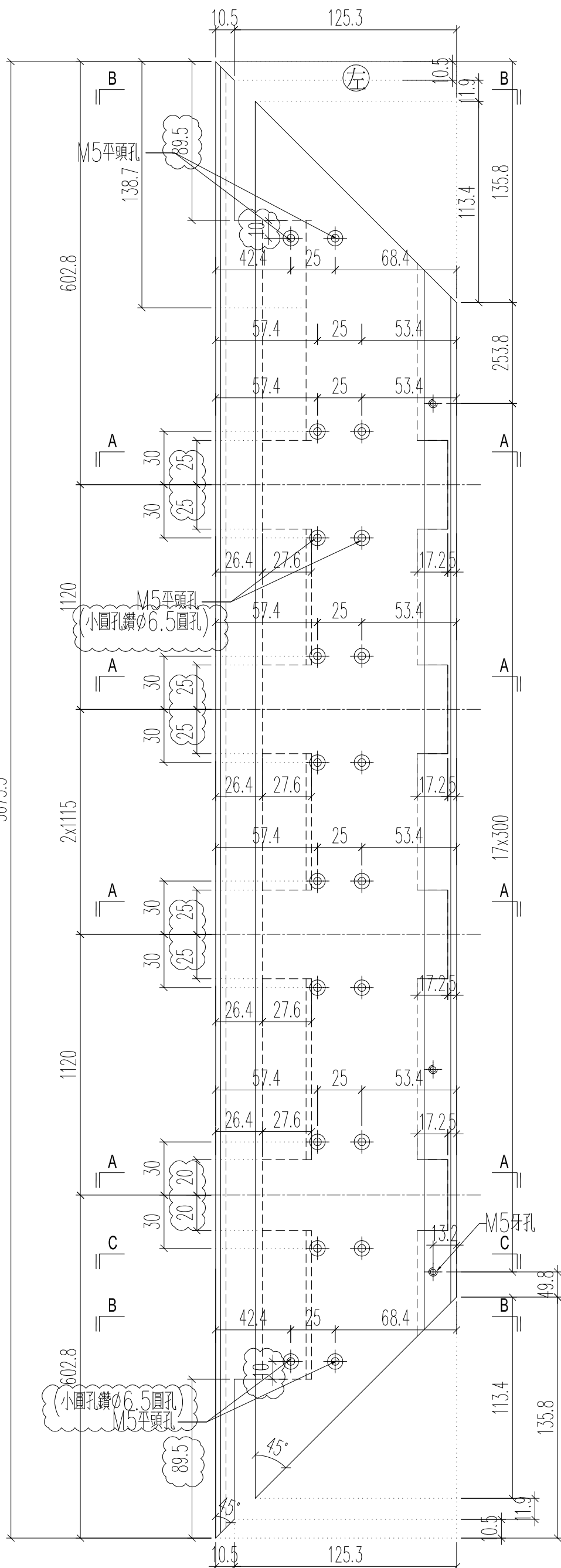
工程號	J861	地盤	己連拿利
鋁料編號	加工數量	立面編號	使用樓層
J861-3407-FSZ2	6	PE-3407	15~20F
			每層用量
			1

原EI/9021/25

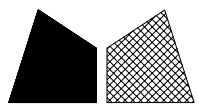
加工數量：1



5675.3



名稱	頂蓋底座加工圖	制圖	H	20250704	修改	A	B
材料	X86584	復核	LRA	20250704	日期	2025.7.15	2025.10.10
顏色	LX01963MH	批准			圖號	J861-3407-FSZ2	

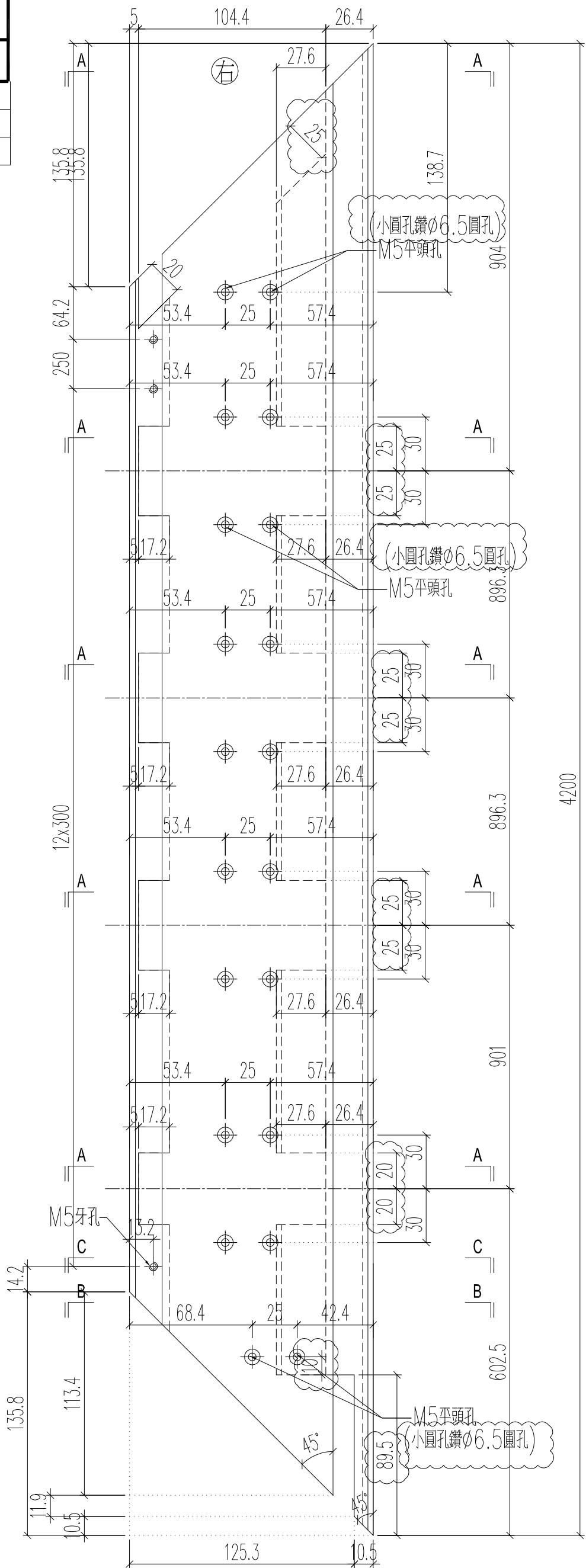
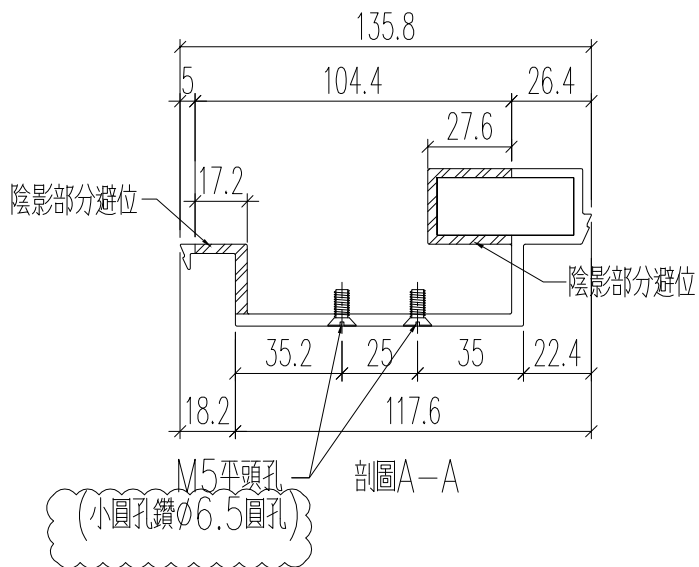
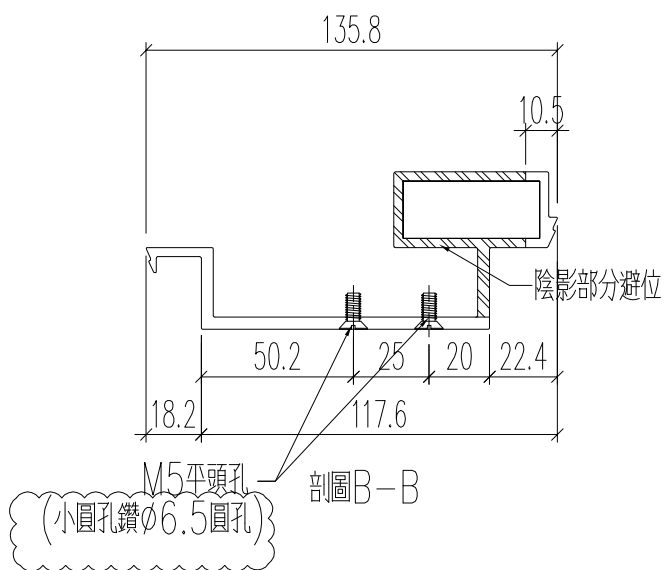
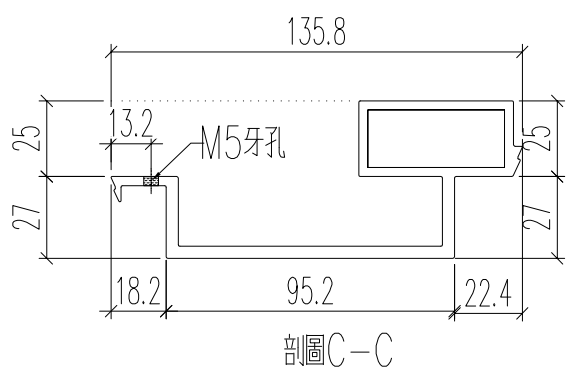


美特鋁質 有限公司
MIDI Aluminium Fabricator Ltd.

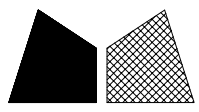
工程號	J861	地盤	己連拿利
鋁料編號	加工數量	立面編號	使用樓層
J861-3406A-FSZ2R	1	PE-3406A	15F
J861-3406-FSZ2R	5	PE-3406	16~20F
	每層用量		
	1		1

原EI/9021/25

加工數量：1



名稱	頂蓋底座加工圖	制圖	H	20250704	修改	A
材料	X86584	復核	LRA	20250704	日期	2025.10.10
顏色	LX01963MH	批准			圖號	J861-3406A-FSZ2R

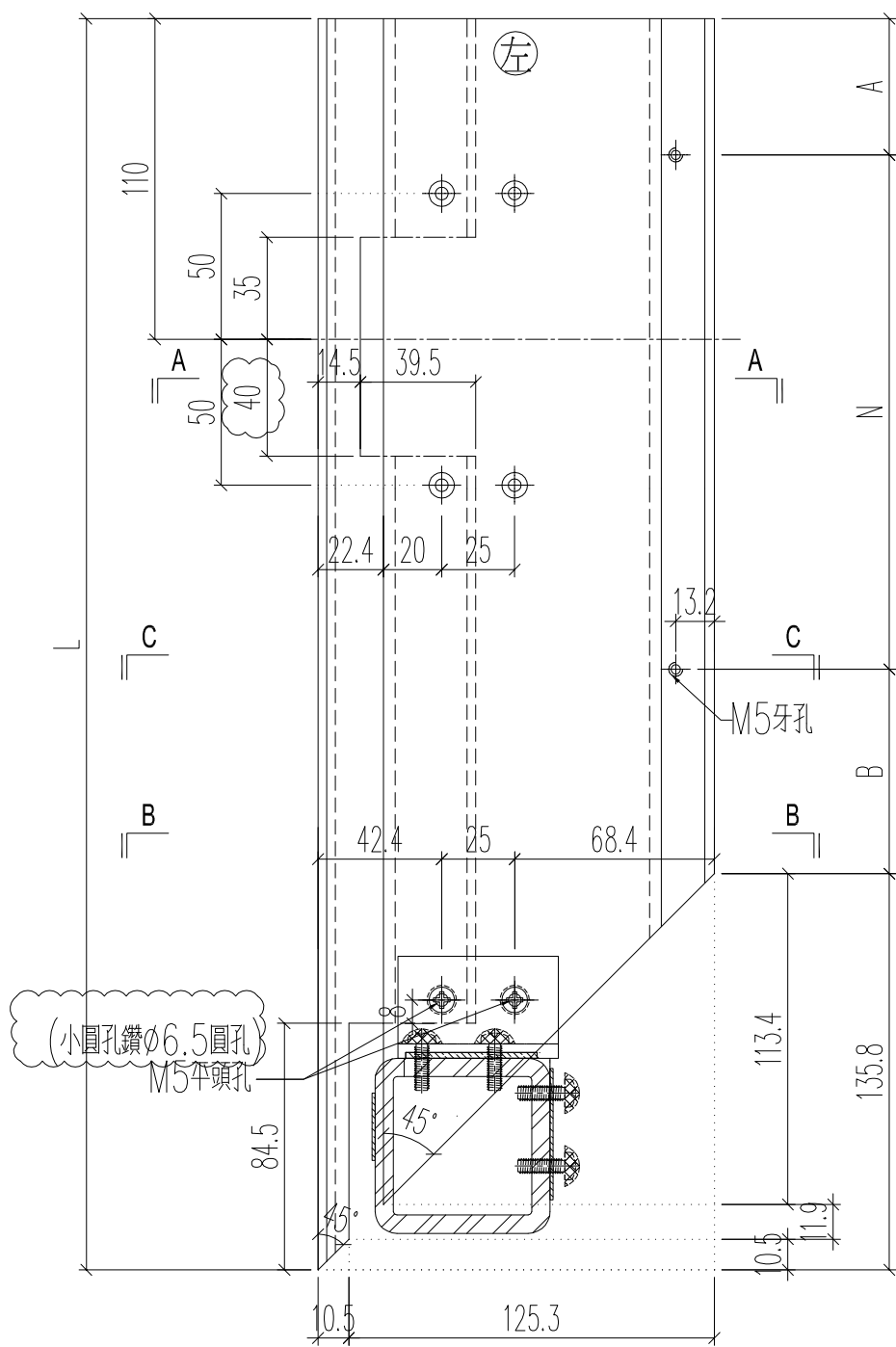


美特鋁質 有限公司
MIDI Aluminium Fabricator Ltd.

原EI/9021/25

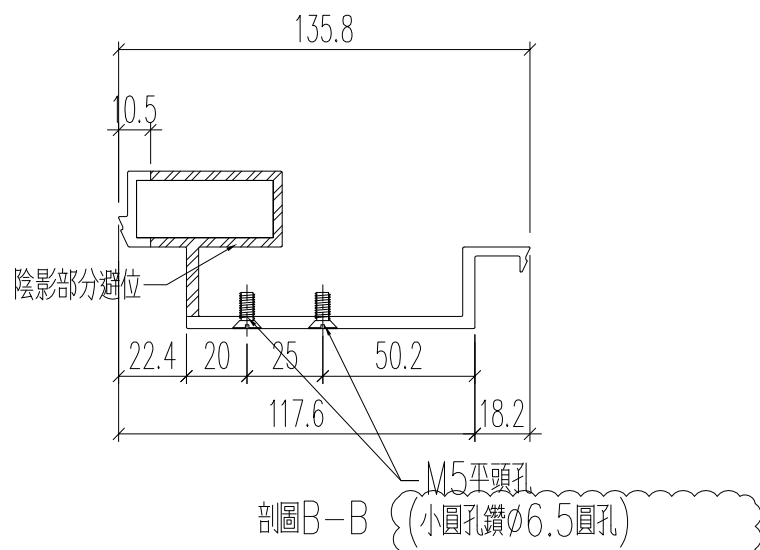
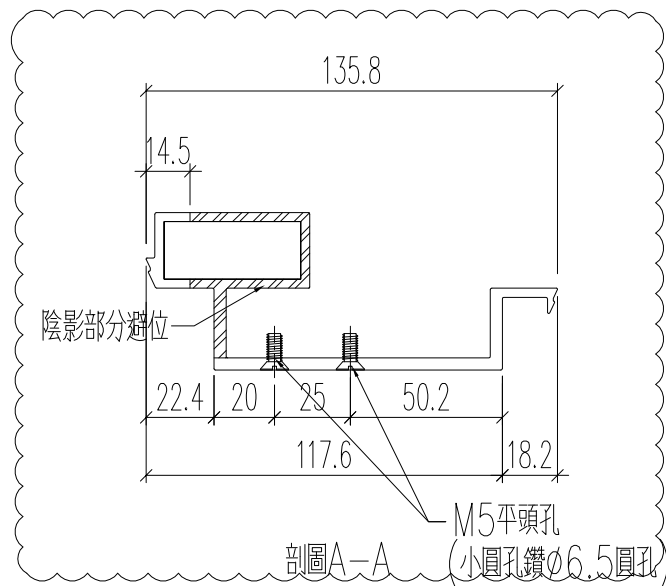
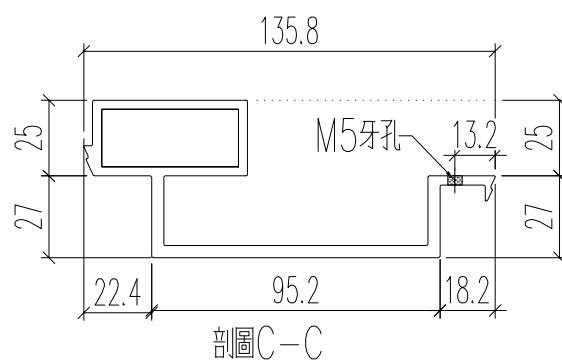
工程號	J861	地盤	己連拿利
-----	------	----	------

铝料编号	加工数	立面编号	使用楼层	每层用量	长度L	A	N	B
J861-3401-FSZ3R	5	PE-3401	8~12F	1	1305.5	50	3 x 300	219.7
J861-3403-FSZ1	5	PE-3403	8~12F	1	1007.5	50	3 x 250	71.7
J861-3406A-FSZ3R	1	PE-3406A	15F	1	1327.5	50	3 x 300	241.7
J861-3406-FSZ3R	5	PE-3406	16~20F	1	1327.5	50	3 x 300	241.7
J861-3407-FSZ1	6	PE-3407	15~20F	1	1007.5	50	3 x 250	71.7
J861-3408-FSZ4R	5	PE-3408	8~12F	1	1032.5	50	3 x 250	96.7

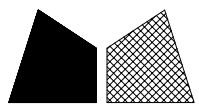


鋁料編號：J861-3406-FSZ3R
加工數量：1

鋁料編號：J861-3407-FSZ1
加工數量：1



名稱	頂蓋底座加工圖	制圖	H	20250704	修改	A	
材料	X86584	復核	LRA	20250704	日期	2025.10.10	
顏色	LX01963MH	批准			圖號	J861-3401-FSZ3R	



美特鋁質 有限公司
MIDI Aluminium Fabricator Ltd.

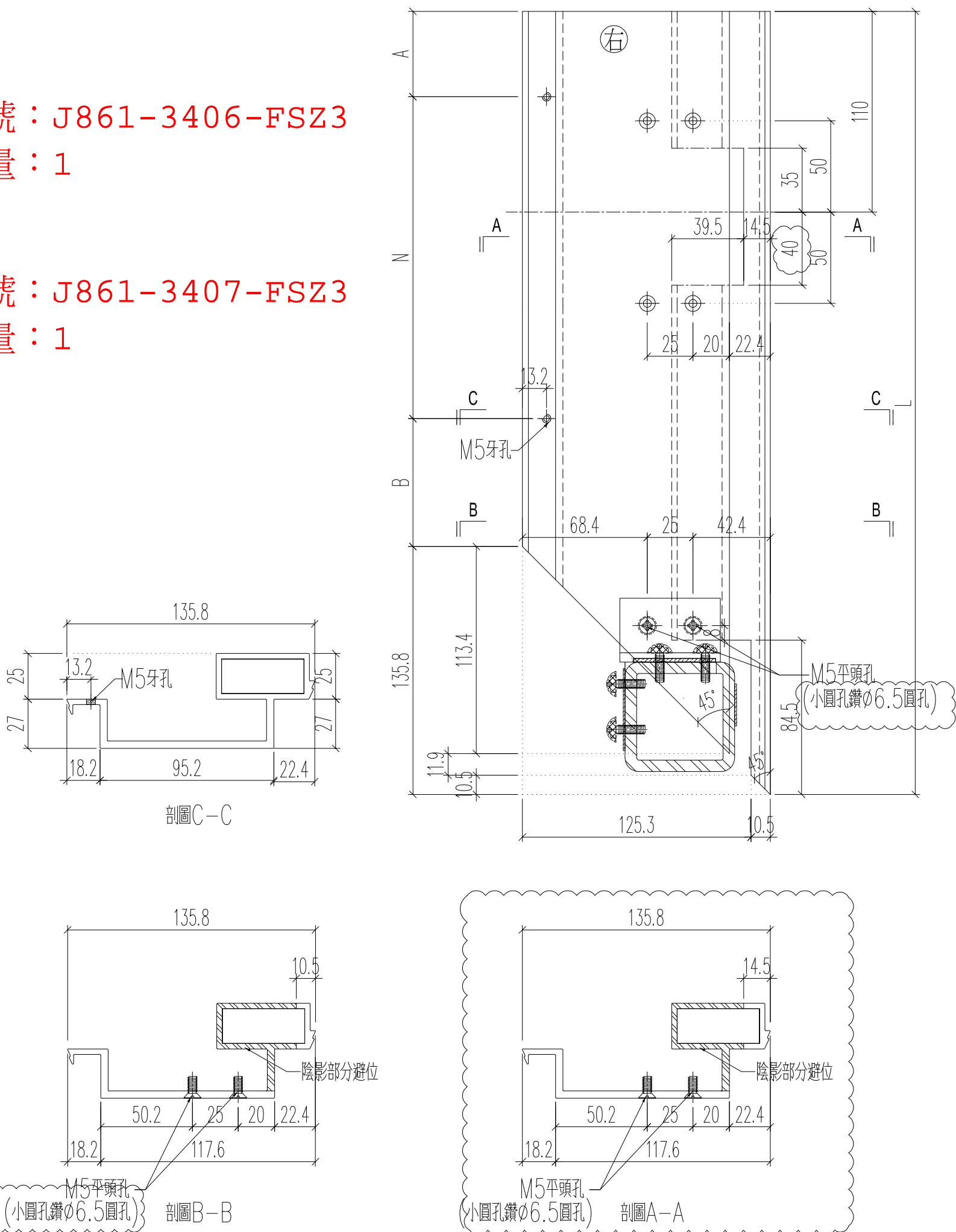
原EI/9021/25

工程號	J861	地盤	己連拿利
-----	------	----	------

铝料编号	加工数	立面编号	使用楼层	每层用量	长度L	A	N	B
J861-3401-FSZ3	5	PE-3401	8~12F	1	1305.5	50	3 x 300	219.7
J861-3403-FSZ1R	5	PE-3403	8~12F	1	1007.5	50	3 x 250	71.7
J861-3406A-FSZ3	1	PE-3406A	15F	1	1327.5	50	3 x 300	241.7
J861-3406-FSZ3	5	PE-3406	16~20F	1	1327.5	50	3 x 300	241.7
J861-3407-FSZ3	6	PE-3407	15~20F	1	1007.5	50	3 x 250	71.7
J861-3408-FSZ4	5	PE-3408	8~12F	1	1032.5	50	3 x 250	96.7

鋁料編號：J861-3406-FSZ3
加工數量：1

鋁料編號：J861-3407-FSZ3
加工數量：1



名稱	頂蓋底座加工圖	制圖	H	20250704	修改	A	
材料	X86584	復核	LRA	20250704	日期	2025.10.10	
顏色	LX01963MH	批准			圖號	J861-3401-FSZ3	