



工程指示 / 要求簡箋 ENGINEER INSTRUCTIONS(E.I.)

工程指示編號:	EI- 9212	修改版本:	-
	HK- 0886		
工程編號:	J 861	工程名稱:	己連拿利
收件人:	生統	發件人:	細佬
工程項目:	FD門底橫鋁槽-鋁板加工圖	日期:	11/11/2025

<input type="checkbox"/> 原合約工程包	<input type="checkbox"/> 原合約工程加 / 減賬 QT-	<input type="checkbox"/> 新工程報價 QT-
---------------------------------	--	------------------------------------

信件批核號碼/圖紙參考編號:	批核模具圖紙編號:
客戶指示附件:	管理內部批簽署:

<input type="checkbox"/> 初步鋁料 B.M.	<input type="checkbox"/> 加工拆圖, 然後生產	<input type="checkbox"/> 尺寸表
<input type="checkbox"/> 正式鋁料 B.M.	<input type="checkbox"/> 技術上資料/指示	<input type="checkbox"/> 報價
<input type="checkbox"/> 配件 B.M.	<input type="checkbox"/> 樣辦或貨品說明書	<input type="checkbox"/> 分判合約
<input type="checkbox"/> 其他:		

內容: 請按附頁資料加工
備注:檔案名J861-新增FD門底橫鋁槽拆圖(2F-12F, 25F)(2025.11.12陳).zip
完成上列要求日期: 01/12/2025

國內

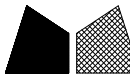
<input type="checkbox"/> 生產技術總監	<input type="checkbox"/> 連附件	<input checked="" type="checkbox"/> 技術部	<input checked="" type="checkbox"/> 連附件	<input type="checkbox"/> 生產部	<input type="checkbox"/> 連附件
<input type="checkbox"/> 採購部	<input type="checkbox"/> 連附件	<input checked="" type="checkbox"/> 生產統籌部	<input checked="" type="checkbox"/> 連附件	<input type="checkbox"/> 報關組	<input type="checkbox"/> 連附件
<input type="checkbox"/> 質檢部	<input type="checkbox"/> 連附件	<input type="checkbox"/> 會計部	<input type="checkbox"/> 連附件	<input type="checkbox"/> 機械設計部	<input type="checkbox"/> 連附件
<input type="checkbox"/> 香港辦	<input type="checkbox"/> 連附件	<input type="checkbox"/> 其他:			

香港

<input type="checkbox"/> 行政部	<input type="checkbox"/> 連附件	<input type="checkbox"/> 會計部	<input type="checkbox"/> 連附件	<input type="checkbox"/> 統籌部	<input type="checkbox"/> 連附件	<input type="checkbox"/> 工程部	<input type="checkbox"/> 連附件
<input type="checkbox"/> 採購部	<input type="checkbox"/> 連附件	<input type="checkbox"/> QS部	<input type="checkbox"/> 連附件	<input type="checkbox"/> 地盤管理	<input type="checkbox"/> 連附件	<input type="checkbox"/> 維修部	<input type="checkbox"/> 連附件

*發件人簽署:	*組別成員批核簽署:
傳遞編號:	項目經理簽署: 

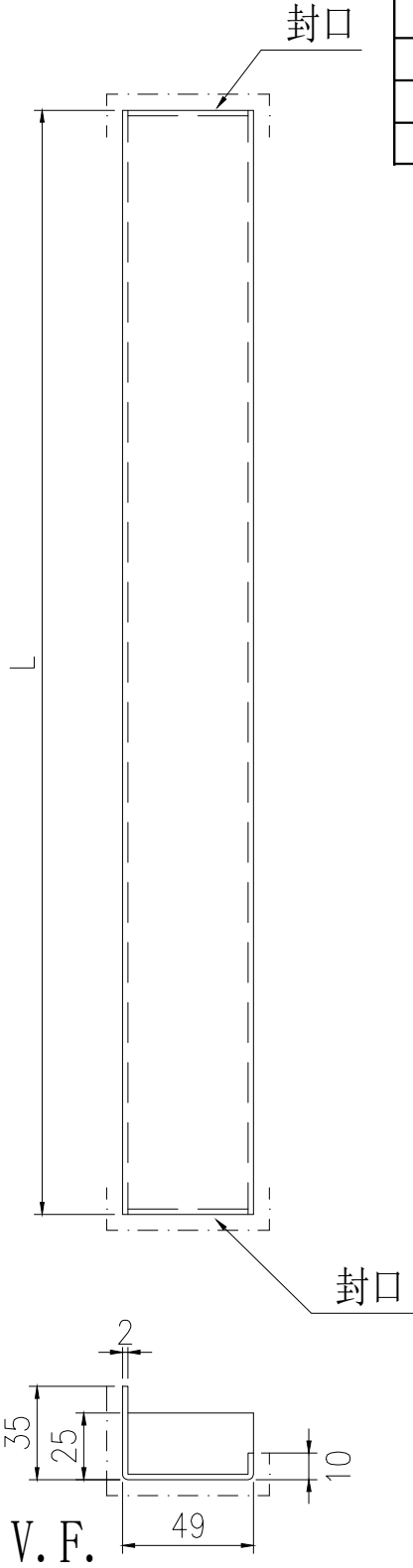
 美特鋁質 有限公司 MIDI Aluminium Fabricator Ltd. 地盤用鋁件B.M.表		工程號:	J-861	計算:	陳福慶	日期:	2025.11.07	送呈:	細佬							
		地盤名稱:	己連拿利	核對:	謝永林	日期:	2025.11.10	副本:								
		項目類別:	FD門底橫增加鋁板和鋁巴(3F-12F, 25F)	批准:		日期:		A/C Code:								
		修改版次:		總V.F.:	2.40	總重量:	13.03	依據E19168E增加								
序號	修改內容	鋁板圖號	鋁板名稱	顏色	實用	後備	總數	總重量	單件展開面積	總展開面積m ²	單件V.F.m ²	總V.F.m ²	位置圖	單位	樓層	類型
1		LB-001	2mm厚鋁板	UCT206165XLA-3 (TM05)	1	0	1	0.448	0.083	0.083	0.083	0.083	CW-3006	D	2F	
2		LB-001	2mm厚鋁板	UCT206165XLA-3 (TM05)	1	0	1	0.448	0.083	0.083	0.083	0.083	CW-3006	A	2F	
3		LB-002	2mm厚鋁板	UCT206165XLA-3 (TM05)	9	0	9	5.158	0.106	0.952	0.106	0.952	CW-3007	D	3F-12F	
4		LB-002	2mm厚鋁板	UCT206165XLA-3 (TM05)	9	0	9	5.158	0.106	0.952	0.106	0.952	CW-3007	A	3F-12F	
5		LB-003	2mm厚鋁板	UCT206165XLA-3 (TM05)	1	0	1	0.474	0.087	0.087	0.087	0.087	CW-3009	B	25F	
6		LB-003	2mm厚鋁板	UCT206165XLA-3 (TM05)	1	0	1	0.474	0.087	0.087	0.087	0.087	CW-3009	A	25F	
7		LB-004	2mm厚鋁板	UCT206165XLA-3 (TM05)	1	0	1	0.448	0.083	0.083	0.083	0.083	CW-3009	B	25F	
8		LB-005	2mm厚鋁板	UCT206165XLA-3 (TM05)	1	0	1	0.423	0.078	0.078	0.078	0.078	CW-3009	A	25F	
9					統計:		24	13.032		2.405		2.405				



美特鋁質有限公司
MIDI Aluminium Fabricator

序號	物料編號	L	數量	樓層	單位	分格尺寸	使用位置
1	LB-001	830	1	2F	D	950	CW-3006
2	LB-001	830	1	2F	A	950	CW-3006
3	LB-002	1075	9	3F-12F	D	1195	CW-3007
4	LB-002	1075	9	3F-12F	A	1195	CW-3007
5	LB-003	880	1	25F	B	1000	CW-3009
6	LB-003	880	1	25F	A	1000	CW-3009
7	LB-004	830	1	25F	B	950	CW-3009
8	LB-005	780	1	25F	A	900	CW-3009
9		合計:	24				

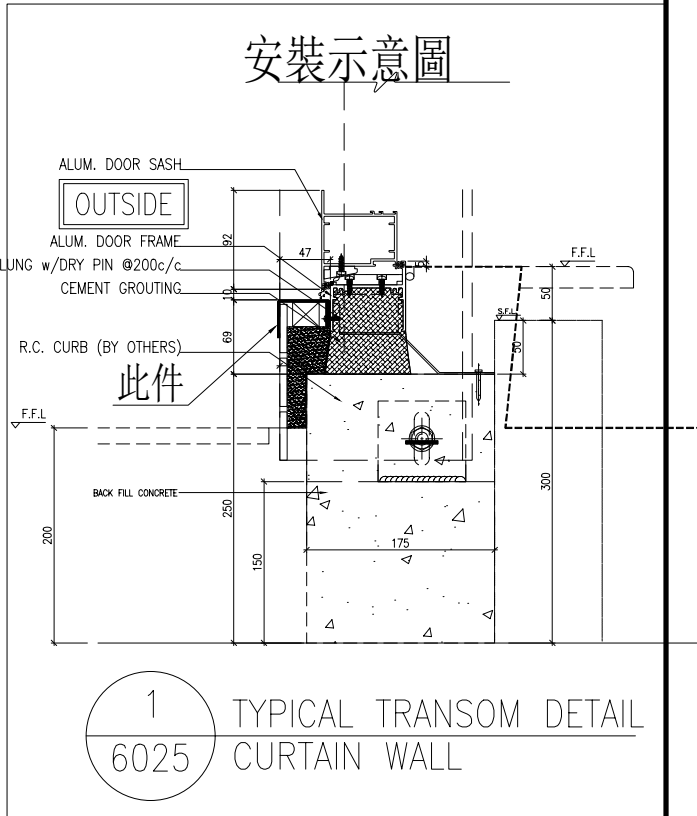
工程號 J-861 地盤 己連拿利



封口示意圖

地盤用

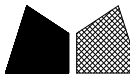
依據EI9168E增加



安裝示意圖

1 TYPICAL TRANSOM DETAIL
6025 CURTAIN WALL

名稱	FD門底橫鋁板拆圖	制圖	陳福慶	2025. 11. 07	修改			
材料	2mm鋁板	復核	謝永林	2025. 11. 10	日期			
顏色	UCT206165XLA-3(TM05)	批准			圖號	LB-001		



美特鋁質有限公司
MIDI Aluminium Fabricator

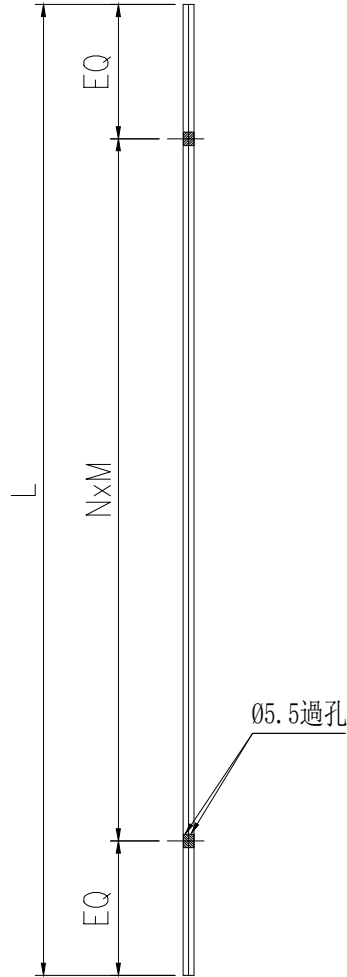
序號	物料編號	L	數量	EQ	N	x	M	樓層	單位	分格尺寸	使用位置
1	BA-01	742	1	71	2	x	300	2F	D	950	CW-3006
2	BA-01	742	1	71	2	x	300	2F	A	950	CW-3006
3	BA-02	987	9	43.5	3	x	300	3F-12F	D	1195	CW-3007
4	BA-02	987	9	43.5	3	x	300	3F-12F	A	1195	CW-3007
5		合計:	20								

工程號 J-861 地盤 己連拿利

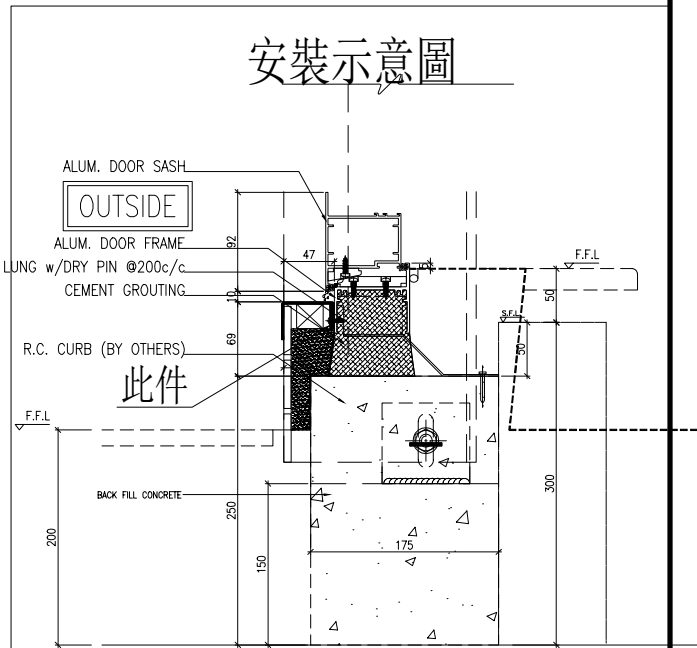
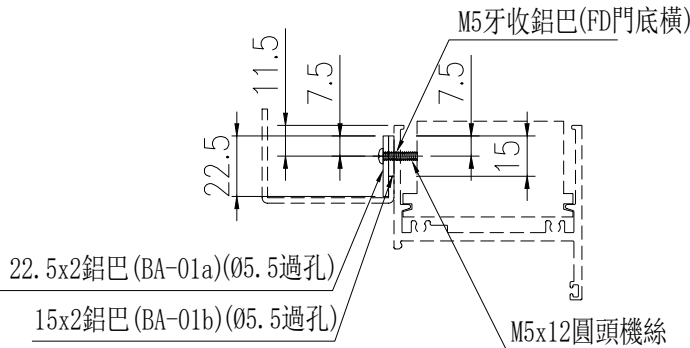
地盤用

依據EI9168E增加

註：25F鋁巴已收在FD門底橫上。

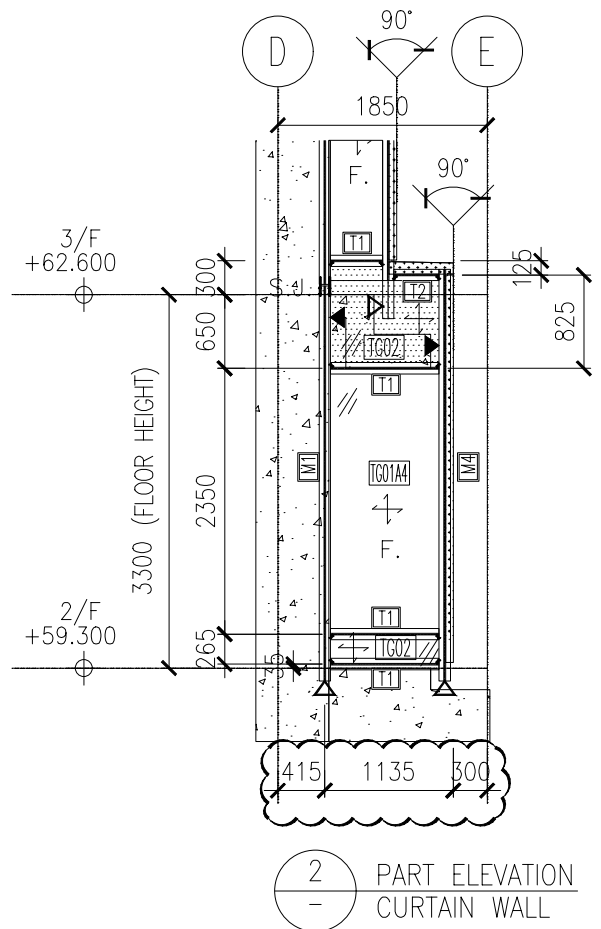


額外增加請用存倉料代用

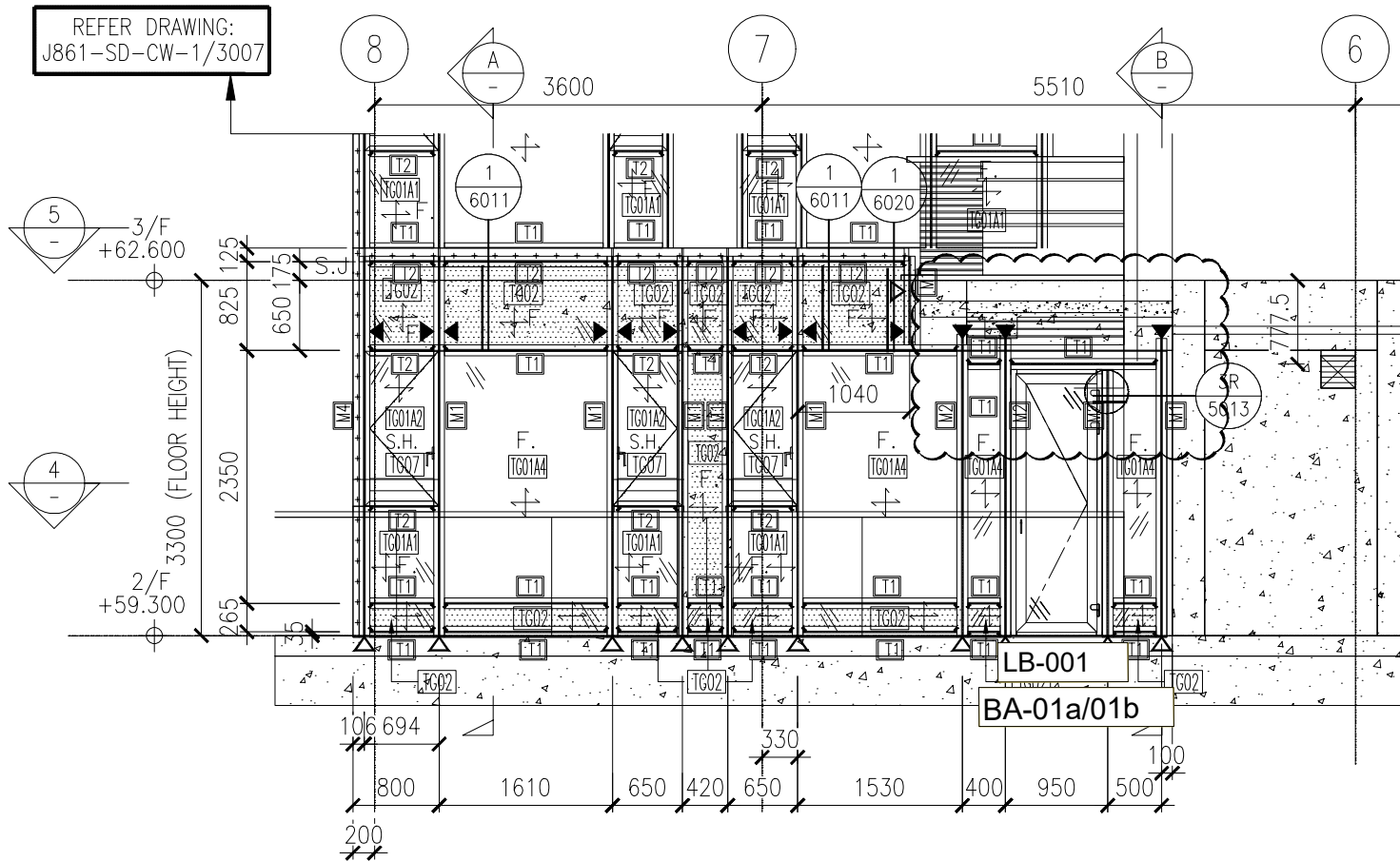


1 TYPICAL TRANSOM DETAIL
6025 CURTAIN WALL

名稱	FD門底橫鋁巴拆圖	制圖	陳福慶	2025. 11. 07	修改			
材料	22. 5x2/15x2鋁巴	復核	謝永林	2025. 11. 10	日期			
顏色	鉻化	批准			圖號	BA-01		

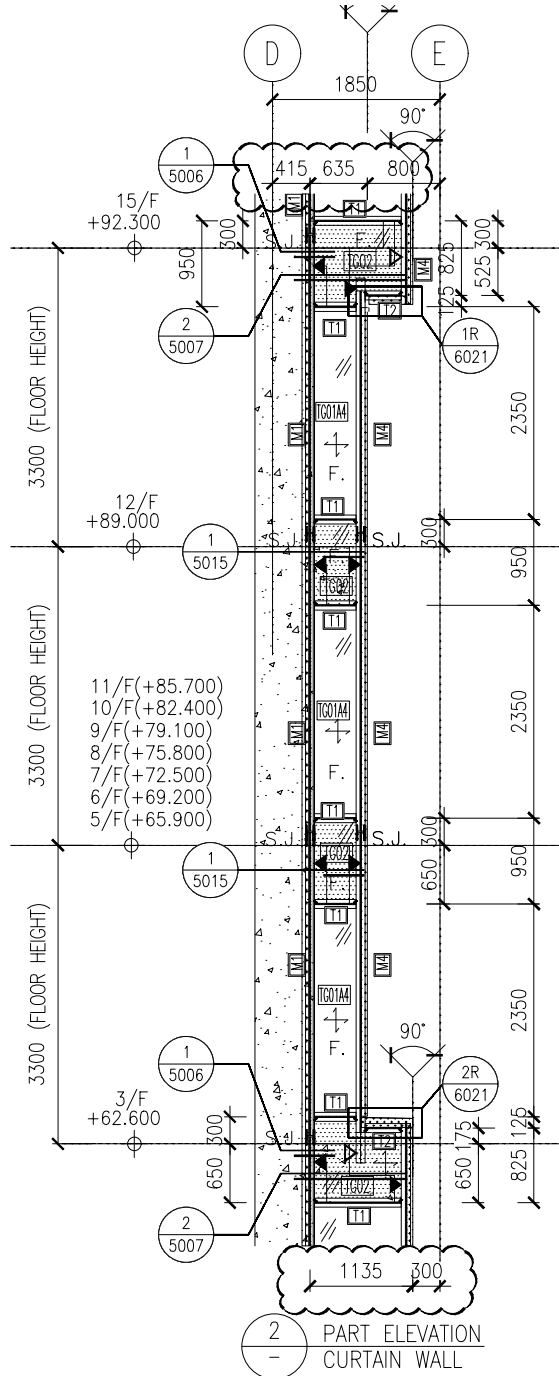


REFER DRAWING:
J861-SD-CW-1/3007

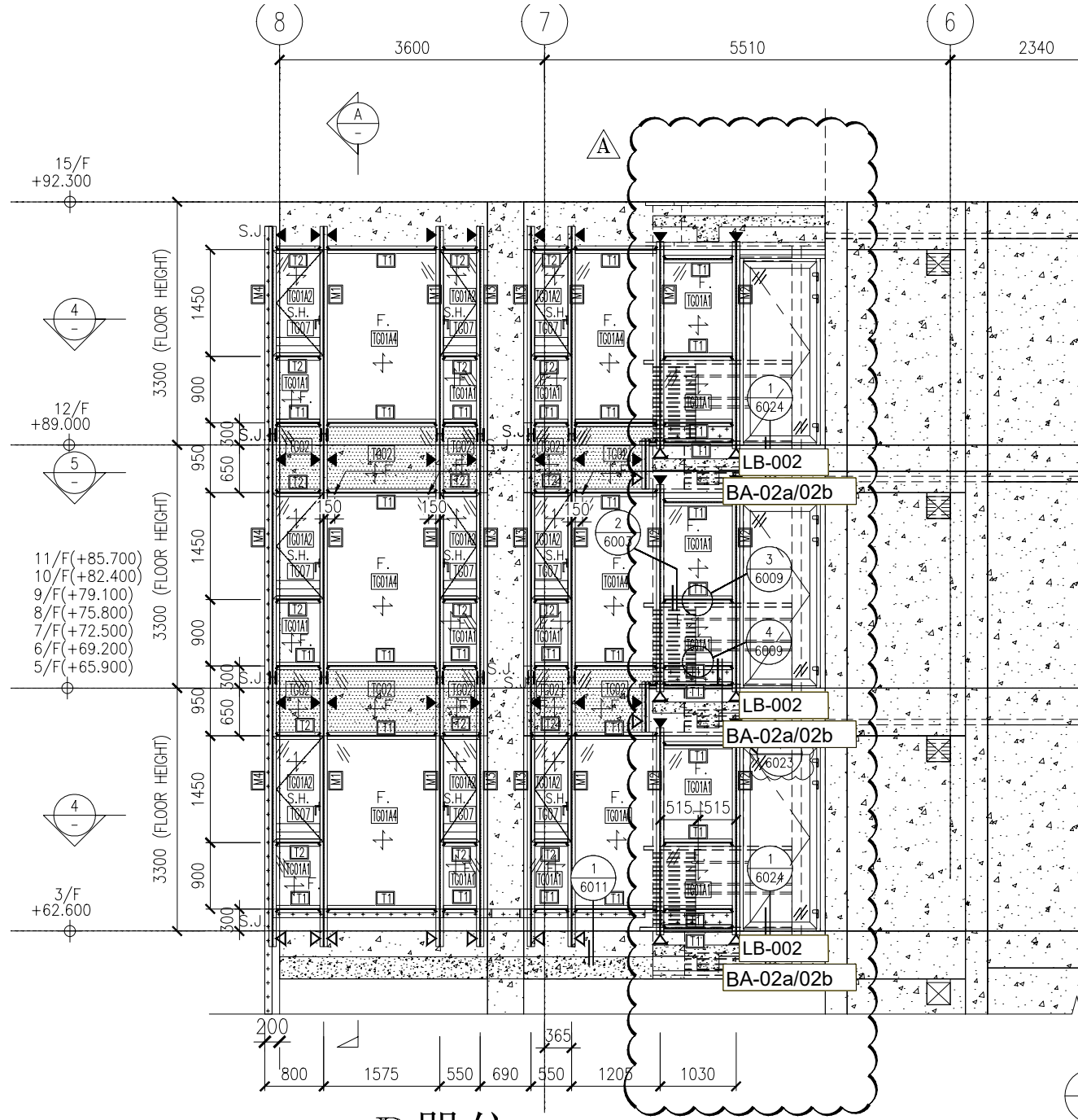


D單位

J861-CW-SD-3006D

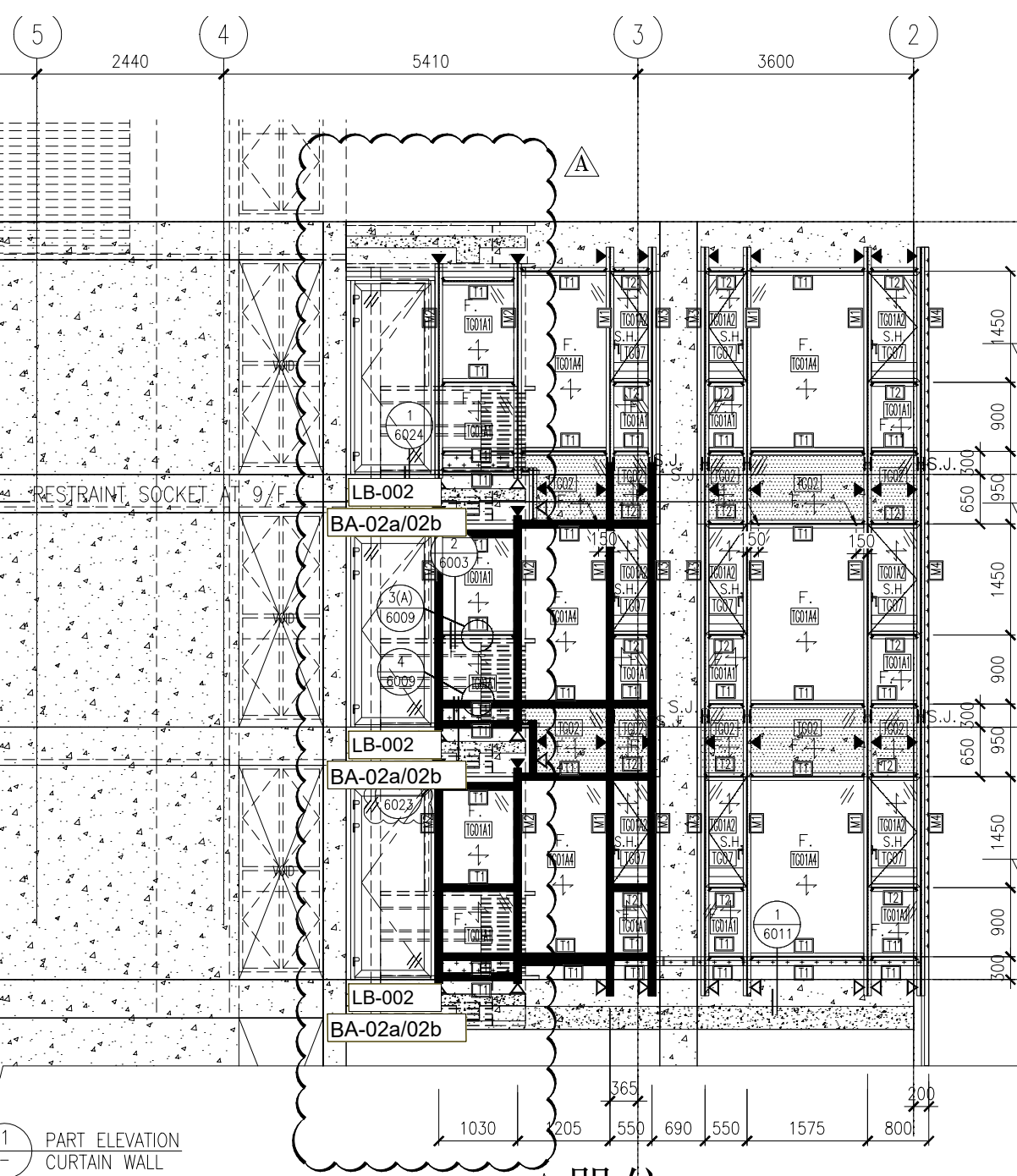


2
-
PART ELEVATION
CURTAIN WALL



D單位

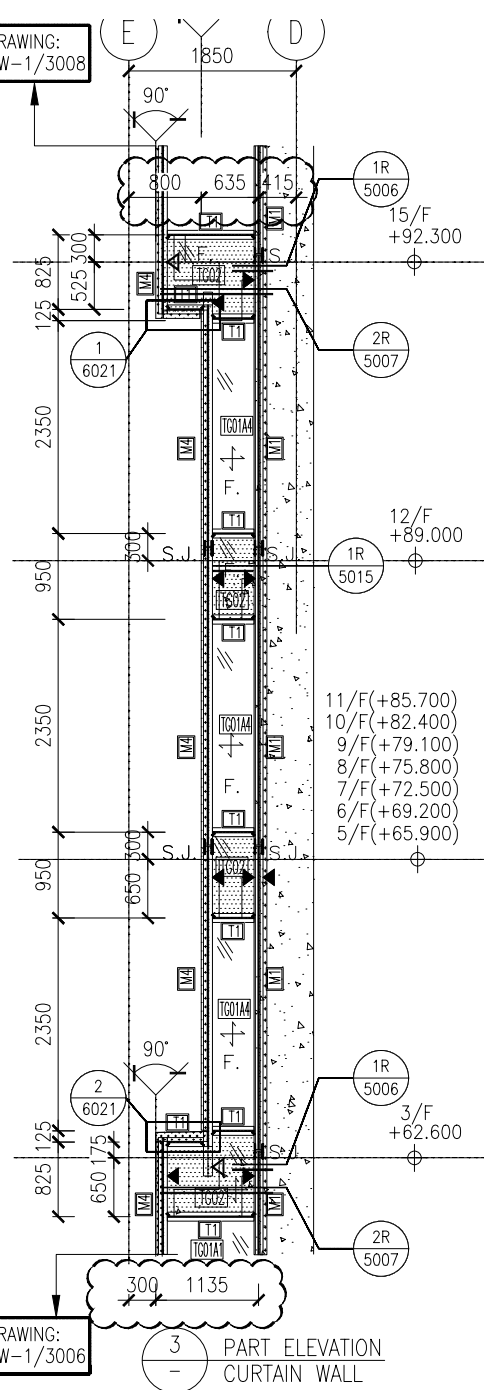
J861-CW-SD-3007D



1 PART ELEVATION CURTAIN WALL

A單位

REFER DRAWING: J861-SD-CW-1/3008



REFER DRAWING: J861-SD-CW-1/3006

3 PART ELEVATION CURTAIN WALL

LEGEND :

- X1 - DETAIL MARK NO.
- X001 - REFER SHEET NO.

- F.F.L. -- FINISHED FLOOR LEVEL
- S.F.L. -- STRUCTURAL FLOOR LEVEL
- (/R) -- REVERSED DETAIL

B	8/11/2024	GENERAL RE
A	16/9/2024	GENERAL RE
NO.	DATE	REVISED

CLIENT : MILLION BASE PROPERTIES

ARCHITECT : WONG TUNG & PARTNERS LIM ARCHITECTS & PLANNERS



STRUCTURAL ENGINEER :

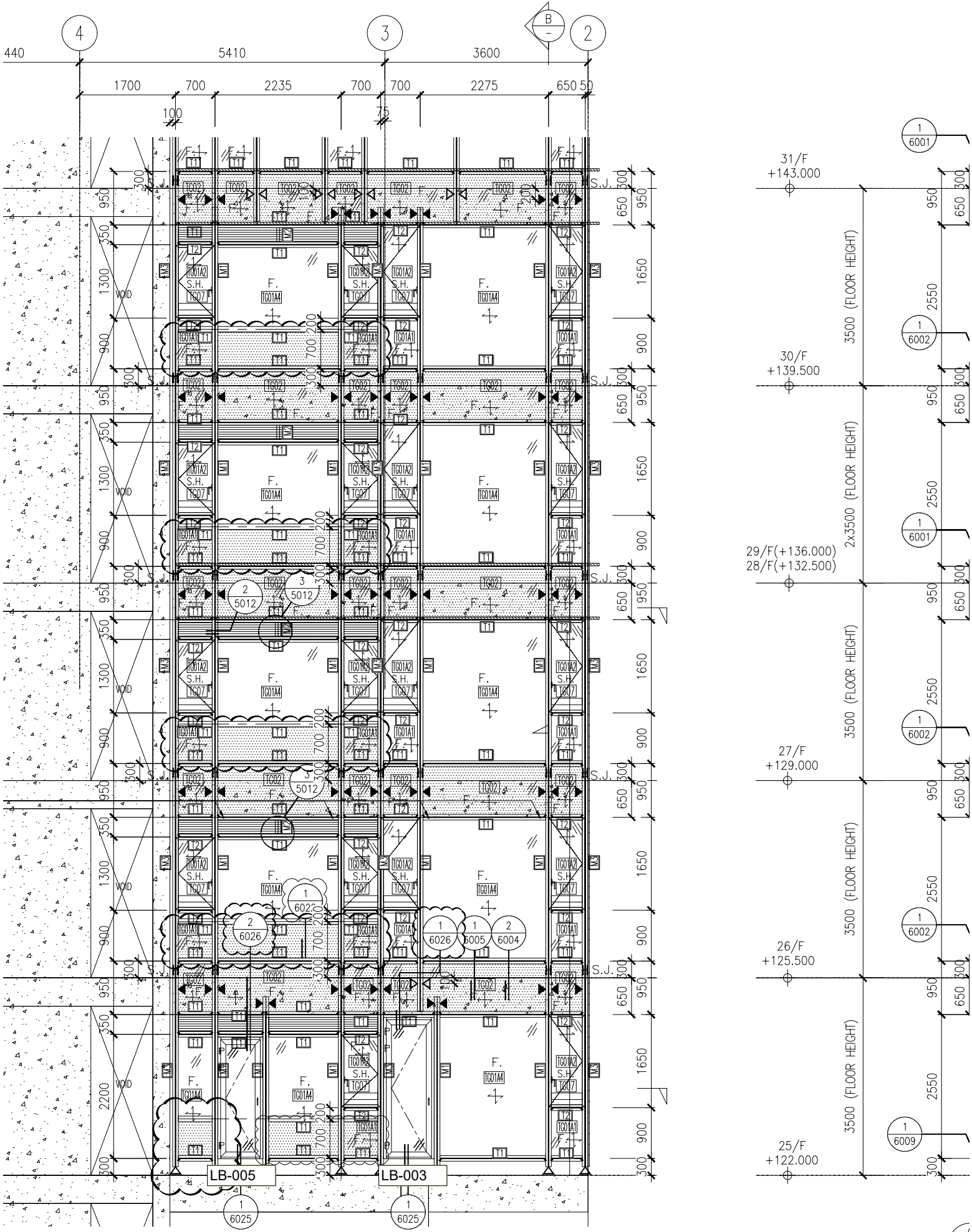


MAIN CONTRACTOR :

顯利工程有限
HIEN LEE ENGINEERING

美特鋁質有
MIDI ALUMINIUM FAB
Units 6-8, Sunray Industrial Centre, 1/
610 Cha Kwo Ling Road, Kowloon

J861-CW-SD-3007A



ELEVATION WALL

A單位

J861-CW-SD-3009A