



工程指示 / 要求簡箋 ENGINEER INSTRUCTIONS(E.I.)

工程指示編號:	EI- 9212	修改版本:	A
	HK- 0903		
工程編號:	J 861	工程名稱:	己連拿利
收件人:	生統	發件人:	細佬
工程項目:	FD門底橫鋁槽-鋁板加工圖	日期:	17/11/2025

<input type="checkbox"/> 原合約工程包	<input type="checkbox"/> 原合約工程加 / 減賬 QT-	<input type="checkbox"/> 新工程報價 QT-
---------------------------------	--	------------------------------------

信件批核號碼/圖紙參考編號:	批核模具圖紙編號:
客戶指示附件:	管理內部批簽署:

<input type="checkbox"/> 初步鋁料 B.M.	<input type="checkbox"/> 加工拆圖, 然後生產	<input type="checkbox"/> 尺寸表
<input type="checkbox"/> 正式鋁料 B.M.	<input type="checkbox"/> 技術上資料/指示	<input type="checkbox"/> 報價
<input type="checkbox"/> 配件 B.M.	<input type="checkbox"/> 樣辦或貨品說明書	<input type="checkbox"/> 分判合約
<input type="checkbox"/> 其他:		

內容: 修改加工圖
備注: 由於LB-001 (加工問題) 摺邊要改成13會影響安裝, 所以BA-01也要同時修改
完成上列要求日期: 01/12/2025

國內

<input type="checkbox"/> 生產技術總監	<input type="checkbox"/> 連附件	<input checked="" type="checkbox"/> 技術部	<input checked="" type="checkbox"/> 連附件	<input type="checkbox"/> 生產部	<input type="checkbox"/> 連附件
<input type="checkbox"/> 採購部	<input type="checkbox"/> 連附件	<input checked="" type="checkbox"/> 生產統籌部	<input checked="" type="checkbox"/> 連附件	<input type="checkbox"/> 報關組	<input type="checkbox"/> 連附件
<input type="checkbox"/> 質檢部	<input type="checkbox"/> 連附件	<input type="checkbox"/> 會計部	<input type="checkbox"/> 連附件	<input type="checkbox"/> 機械設計部	<input type="checkbox"/> 連附件
<input type="checkbox"/> 香港辦	<input type="checkbox"/> 連附件	<input type="checkbox"/> 其他:			

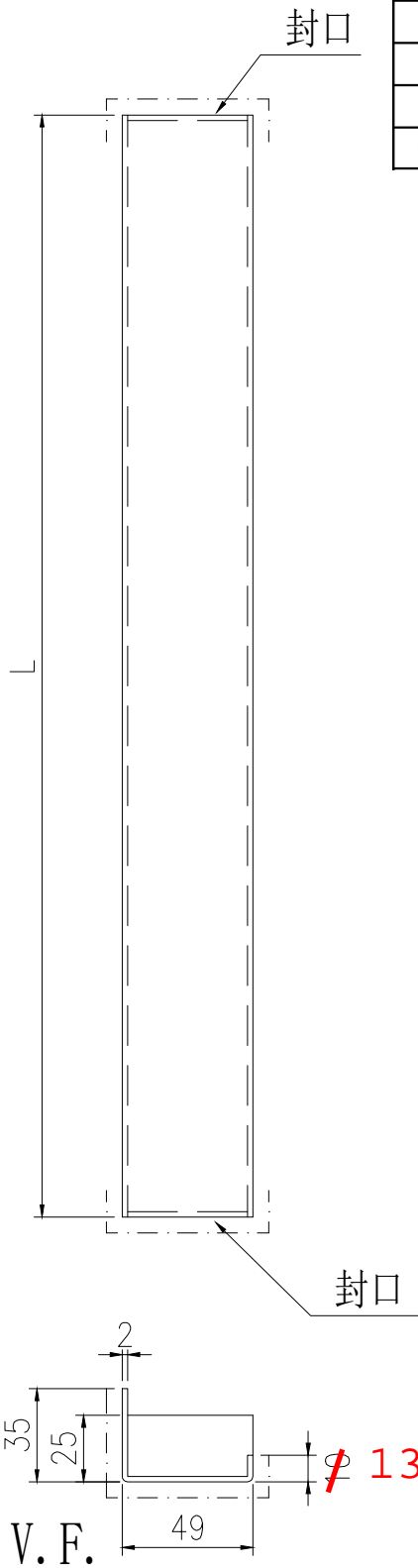
香港

<input type="checkbox"/> 行政部	<input type="checkbox"/> 連附件	<input type="checkbox"/> 會計部	<input type="checkbox"/> 連附件	<input type="checkbox"/> 統籌部	<input type="checkbox"/> 連附件	<input type="checkbox"/> 工程部	<input type="checkbox"/> 連附件
<input type="checkbox"/> 採購部	<input type="checkbox"/> 連附件	<input type="checkbox"/> QS部	<input type="checkbox"/> 連附件	<input type="checkbox"/> 地盤管理	<input type="checkbox"/> 連附件	<input type="checkbox"/> 維修部	<input type="checkbox"/> 連附件

*發件人簽署:	*組別成員批核簽署:
傳遞編號:	項目經理簽署: 

序號	物料編號	L	數量	樓層	單位	分格尺寸	使用位置
1	LB-001	830	1	2F	D	950	CW-3006
2	LB-001	830	1	2F	A	950	CW-3006
3	LB-002	1075	9	3F-12F	D	1195	CW-3007
4	LB-002	1075	9	3F-12F	A	1195	CW-3007
5	LB-003	880	1	25F	B	1000	CW-3009
6	LB-003	880	1	25F	A	1000	CW-3009
7	LB-004	830	1	25F	B	950	CW-3009
8	LB-005	780	1	25F	A	900	CW-3009
9		合計:	24				

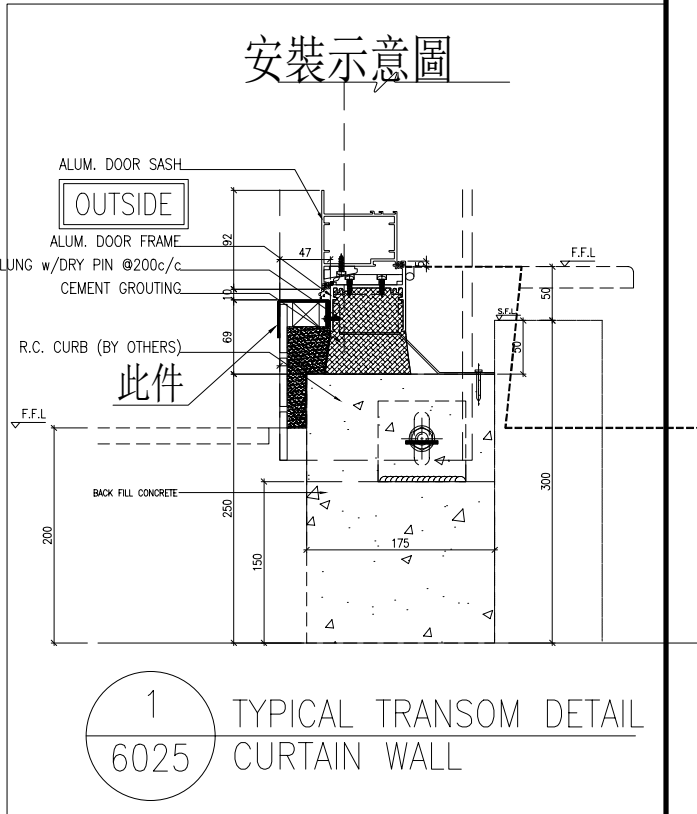
工程號 J-861 地盤 己連拿利



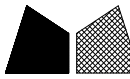
封口示意圖

地盤用

依據EI9168E增加



名稱	FD門底橫鋁板拆圖	制圖	陳福慶	2025. 11. 07	修改			
材料	2mm鋁板	復核	謝永林	2025. 11. 10	日期			
顏色	UCT206165XLA-3(TM05)	批准			圖號	LB-001		



美特鋁質有限公司  
MIDI Aluminium Fabricator

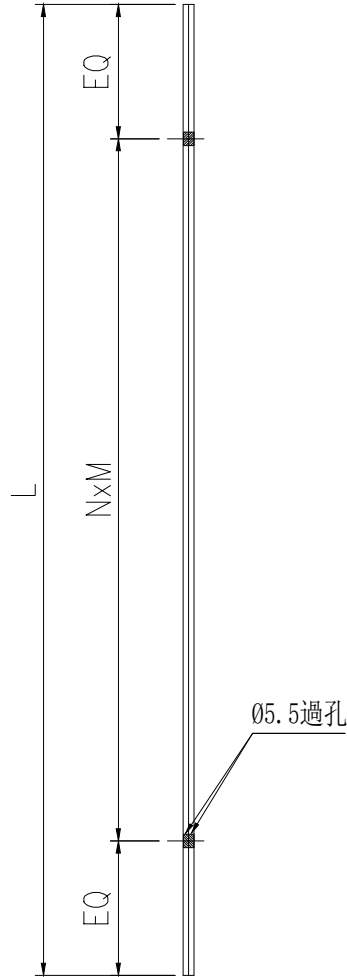
序號	物料編號	L	數量	EQ	N	x	M	樓層	單位	分格尺寸	使用位置
1	BA-01	742	1	71	2	x	300	2F	D	950	CW-3006
2	BA-01	742	1	71	2	x	300	2F	A	950	CW-3006
3	BA-02	987	9	43.5	3	x	300	3F-12F	D	1195	CW-3007
4	BA-02	987	9	43.5	3	x	300	3F-12F	A	1195	CW-3007
5		合計:	20								

工程號 J-861 地盤 己連拿利

地盤用

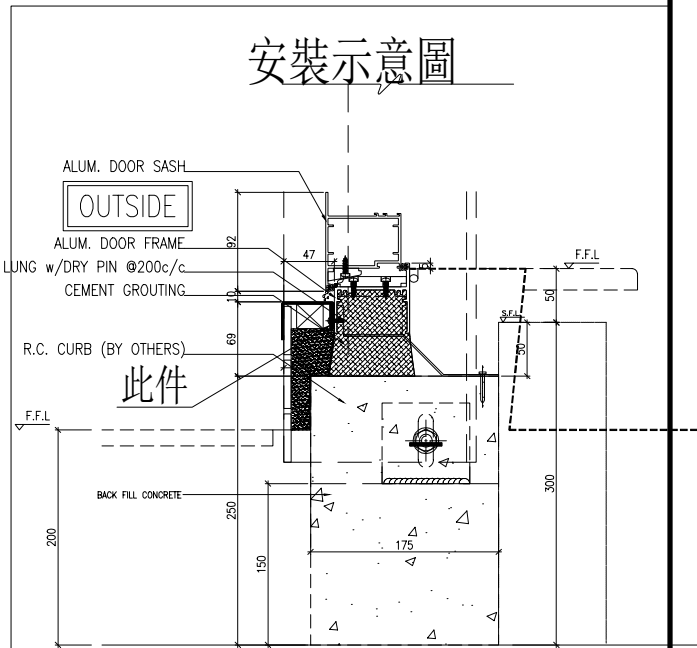
依據EI9168E增加

註：25F鋁巴已收在FD門底橫上。

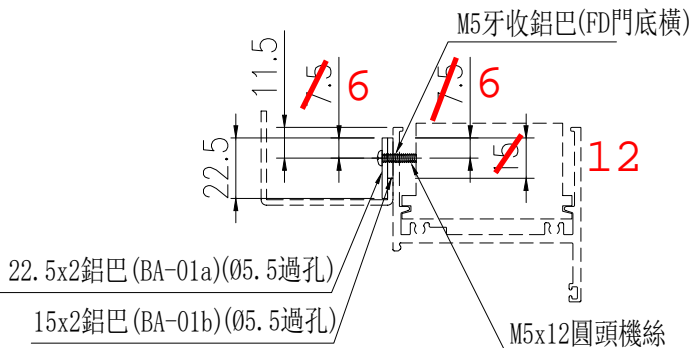


額外增加請用存倉料代用

安裝示意圖



1 TYPICAL TRANSOM DETAIL  
6025 CURTAIN WALL



名稱	FD門底橫鋁巴拆圖	制圖	陳福慶	2025. 11. 07	修改			
材料	22. 5x2/15x2鋁巴	復核	謝永林	2025. 11. 10	日期			
顏色	鉻化	批準			圖號	BA-01		