



工程指示 / 要求簡箋 ENGINEER INSTRUCTIONS(E.I.)

| | | | |
|---------|------------------------------|-------|------------|
| 工程指示編號: | EI- 9208 | 修改版本: | - |
| | HK- 0879 | | |
| 工程編號: | J 861 | 工程名稱: | 己連拿利 |
| 收件人: | 生統 | 發件人: | 細佬 |
| 工程項目: | 幕牆-地盤用鋁板拆圖 12F-30F背板+鋁格拆圖 | 日期: | 07/11/2025 |

| | | |
|---------------------------------|--|------------------------------------|
| <input type="checkbox"/> 原合約工程包 | <input type="checkbox"/> 原合約工程加 / 減賬 QT- | <input type="checkbox"/> 新工程報價 QT- |
|---------------------------------|--|------------------------------------|

| | |
|----------------|-----------|
| 信件批核號碼/圖紙參考編號: | 批核模具圖紙編號: |
| 客戶指示附件: | 管理內部批簽署: |

| | | |
|------------------------------------|-------------------------------------|-------------------------------|
| <input type="checkbox"/> 初步鋁料 B.M. | <input type="checkbox"/> 加工拆圖, 然後生產 | <input type="checkbox"/> 尺寸表 |
| <input type="checkbox"/> 正式鋁料 B.M. | <input type="checkbox"/> 技術上資料/指示 | <input type="checkbox"/> 報價 |
| <input type="checkbox"/> 配件 B.M. | <input type="checkbox"/> 樣辦或貨品說明書 | <input type="checkbox"/> 分判合約 |
| <input type="checkbox"/> 其他: | | |

| |
|--|
| 內容: 請按附頁生產 備注: 11月7日通知 J861-幕牆12F-30F背板+鋁格拆圖 變層 (異型位) (2025.11.07陳).zip |
| 完成上列要求日期: 23/12/2025 |

國內

| | | | | | |
|---|---|---|---|--------------------------------|------------------------------|
| <input type="checkbox"/> 生產技術總監 | <input type="checkbox"/> 連附件 | <input checked="" type="checkbox"/> 技術部 | <input checked="" type="checkbox"/> 連附件 | <input type="checkbox"/> 生產部 | <input type="checkbox"/> 連附件 |
| <input type="checkbox"/> 採購部 | <input type="checkbox"/> 連附件 | <input checked="" type="checkbox"/> 生產統籌部 | <input checked="" type="checkbox"/> 連附件 | <input type="checkbox"/> 報關組 | <input type="checkbox"/> 連附件 |
| <input checked="" type="checkbox"/> 質檢部 | <input checked="" type="checkbox"/> 連附件 | <input type="checkbox"/> 會計部 | <input type="checkbox"/> 連附件 | <input type="checkbox"/> 機械設計部 | <input type="checkbox"/> 連附件 |
| <input type="checkbox"/> 香港辦 | <input type="checkbox"/> 連附件 | <input type="checkbox"/> 其他: | | | |

香港

| | | | | | | | |
|------------------------------|------------------------------|------------------------------|------------------------------|-------------------------------|------------------------------|------------------------------|------------------------------|
| <input type="checkbox"/> 行政部 | <input type="checkbox"/> 連附件 | <input type="checkbox"/> 會計部 | <input type="checkbox"/> 連附件 | <input type="checkbox"/> 統籌部 | <input type="checkbox"/> 連附件 | <input type="checkbox"/> 工程部 | <input type="checkbox"/> 連附件 |
| <input type="checkbox"/> 採購部 | <input type="checkbox"/> 連附件 | <input type="checkbox"/> QS部 | <input type="checkbox"/> 連附件 | <input type="checkbox"/> 地盤管理 | <input type="checkbox"/> 連附件 | <input type="checkbox"/> 維修部 | <input type="checkbox"/> 連附件 |

| | |
|---------|---|
| *發件人簽署: | *組別成員批核簽署: |
| 傳遞編號: | 項目經理簽署:  |

圖則登記表
DRAWING REGISTER

工程名稱 Project Title: 己連拿利

幕牆變層異型位背板 (12F-30F)

工程編號 Project No: J-861

分發予 Distributed To

| 圖則編號 Drg. No. | 圖則名稱 Drawing Title |
|------------------|-----------------------|
|------------------|-----------------------|

| | |
|---------|------|
| BK-109N | 背板拆圖 |
|---------|------|

| | |
|------------|------|
| BK-109N(1) | 背板拆圖 |
|------------|------|

| | |
|---------|------|
| BK-116N | 背板拆圖 |
|---------|------|

| | |
|------------|------|
| BK-116N(1) | 背板拆圖 |
|------------|------|

| | |
|---------|------|
| BK-113N | 背板拆圖 |
|---------|------|

| | |
|------------|------|
| BK-113N(1) | 背板拆圖 |
|------------|------|

| | |
|---------|------|
| BK-111N | 背板拆圖 |
|---------|------|

| | |
|------------|------|
| BK-111N(1) | 背板拆圖 |
|------------|------|

| | |
|---------|------|
| BK-112N | 背板拆圖 |
|---------|------|

| | |
|------------|------|
| BK-112N(1) | 背板拆圖 |
|------------|------|

| | |
|---------|------|
| BK-138N | 背板拆圖 |
|---------|------|

| | |
|------------|------|
| BK-138N(1) | 背板拆圖 |
|------------|------|

| | |
|---------|------|
| BK-115N | 背板拆圖 |
|---------|------|

| | |
|------------|------|
| BK-115N(1) | 背板拆圖 |
|------------|------|

| | |
|-------|------|
| BK-1N | 背板拆圖 |
|-------|------|

| | |
|----------|------|
| BK-1N(1) | 背板拆圖 |
|----------|------|

| | |
|---------|------|
| BK-YX11 | 背板拆圖 |
|---------|------|

| | |
|---------|------|
| BK-YX12 | 背板拆圖 |
|---------|------|

| | |
|---------|------|
| BK-143N | 背板拆圖 |
|---------|------|

| | |
|------------|------|
| BK-143N(1) | 背板拆圖 |
|------------|------|

| | |
|---------|------|
| BK-149N | 背板拆圖 |
|---------|------|

| | |
|------------|------|
| BK-149N(1) | 背板拆圖 |
|------------|------|

| | |
|---------|------|
| BK-150N | 背板拆圖 |
|---------|------|

| | |
|------------|------|
| BK-150N(1) | 背板拆圖 |
|------------|------|

| | |
|---------|------|
| BK-151N | 背板拆圖 |
|---------|------|

接收日期 Receiving Date (適用於客戶圖則)

| | | | | | | | |
|---|--|--|--|--|--|--|--|
| 年 | | | | | | | |
| 月 | | | | | | | |
| 日 | | | | | | | |

| | | | | | | | |
|---|----|--|--|--|--|--|--|
| 年 | 25 | | | | | | |
| 月 | 11 | | | | | | |
| 日 | 3 | | | | | | |

修訂編號
Revision No.

| | | | | | | | |
|----|---|--|--|--|--|--|--|
| 1 | - | | | | | | |
| 2 | - | | | | | | |
| 3 | - | | | | | | |
| 4 | - | | | | | | |
| 5 | - | | | | | | |
| 6 | - | | | | | | |
| 7 | - | | | | | | |
| 8 | - | | | | | | |
| 9 | - | | | | | | |
| 10 | - | | | | | | |
| 11 | - | | | | | | |
| 12 | - | | | | | | |
| 13 | - | | | | | | |
| 14 | - | | | | | | |
| 15 | - | | | | | | |
| 16 | - | | | | | | |
| 17 | - | | | | | | |
| 18 | - | | | | | | |
| 19 | - | | | | | | |
| 20 | - | | | | | | |
| 21 | - | | | | | | |
| 22 | - | | | | | | |
| 23 | - | | | | | | |
| 24 | - | | | | | | |
| 25 | - | | | | | | |

圖則登記表
DRAWING REGISTER

工程名稱 Project Title: 己連拿利

幕牆變層異型位背板 (12F-30F)

工程編號 Project No: J-861

分發予 Distributed To

| 圖則編號 Drg. No. | 圖則名稱 Drawing Title |
|------------------|-----------------------|
|------------------|-----------------------|

| | |
|------------|------|
| BK-151N(1) | 背板拆圖 |
|------------|------|

| | |
|---------|------|
| BK-153N | 背板拆圖 |
|---------|------|

| | |
|------------|------|
| BK-153N(1) | 背板拆圖 |
|------------|------|

| | |
|-------|------|
| BK-5N | 背板拆圖 |
|-------|------|

| | |
|----------|------|
| BK-5N(1) | 背板拆圖 |
|----------|------|

| | |
|---------|------|
| BK-155N | 背板拆圖 |
|---------|------|

| | |
|------------|------|
| BK-155N(1) | 背板拆圖 |
|------------|------|

| | |
|--------|------|
| BK-YX5 | 背板拆圖 |
|--------|------|

| | |
|--------|------|
| BK-YX6 | 背板拆圖 |
|--------|------|

| | |
|--------|------|
| BK-YX9 | 背板拆圖 |
|--------|------|

| | |
|-----------|------|
| BK-YX9(1) | 背板拆圖 |
|-----------|------|

| | |
|---------|------|
| BK-YX10 | 背板拆圖 |
|---------|------|

| | |
|------------|------|
| BK-YX10(1) | 背板拆圖 |
|------------|------|

| | |
|---------|----------|
| BP-109N | 背板+鋁通組裝圖 |
|---------|----------|

| | |
|------------|--------------|
| BP-109N(1) | 背板+鋁通組裝圖(數據) |
|------------|--------------|

| | |
|---------|----------|
| BP-116N | 背板+鋁通組裝圖 |
|---------|----------|

| | |
|------------|--------------|
| BP-116N(1) | 背板+鋁通組裝圖(數據) |
|------------|--------------|

| | |
|---------|----------|
| BP-113N | 背板+鋁通組裝圖 |
|---------|----------|

| | |
|------------|--------------|
| BP-113N(1) | 背板+鋁通組裝圖(數據) |
|------------|--------------|

| | |
|---------|----------|
| BP-111N | 背板+鋁通組裝圖 |
|---------|----------|

| | |
|------------|--------------|
| BP-111N(1) | 背板+鋁通組裝圖(數據) |
|------------|--------------|

| | |
|---------|----------|
| BP-112N | 背板+鋁通組裝圖 |
|---------|----------|

| | |
|------------|--------------|
| BP-112N(1) | 背板+鋁通組裝圖(數據) |
|------------|--------------|

| | |
|---------|----------|
| BP-138N | 背板+鋁通組裝圖 |
|---------|----------|

| | |
|------------|--------------|
| BP-138N(1) | 背板+鋁通組裝圖(數據) |
|------------|--------------|

接收日期 Receiving Date (適用於客戶圖則)

| | | | | | | | | | |
|---|--|--|--|--|--|--|--|--|--|
| 年 | | | | | | | | | |
| 月 | | | | | | | | | |
| 日 | | | | | | | | | |

| | | | | | | | | | |
|---|----|--|--|--|--|--|--|--|--|
| 年 | 25 | | | | | | | | |
| 月 | 11 | | | | | | | | |
| 日 | 3 | | | | | | | | |

| 修訂編號 Revision No. | | | | | | | | | |
|----------------------|--|--|--|--|--|--|--|--|--|
|----------------------|--|--|--|--|--|--|--|--|--|

| | | | | | | | | | |
|----|---|--|--|--|--|--|--|--|--|
| 26 | - | | | | | | | | |
|----|---|--|--|--|--|--|--|--|--|

| | | | | | | | | | |
|----|---|--|--|--|--|--|--|--|--|
| 27 | - | | | | | | | | |
|----|---|--|--|--|--|--|--|--|--|

| | | | | | | | | | |
|----|---|--|--|--|--|--|--|--|--|
| 28 | - | | | | | | | | |
|----|---|--|--|--|--|--|--|--|--|

| | | | | | | | | | |
|----|---|--|--|--|--|--|--|--|--|
| 29 | - | | | | | | | | |
|----|---|--|--|--|--|--|--|--|--|

| | | | | | | | | | |
|----|---|--|--|--|--|--|--|--|--|
| 30 | - | | | | | | | | |
|----|---|--|--|--|--|--|--|--|--|

| | | | | | | | | | |
|----|---|--|--|--|--|--|--|--|--|
| 31 | - | | | | | | | | |
|----|---|--|--|--|--|--|--|--|--|

| | | | | | | | | | |
|----|---|--|--|--|--|--|--|--|--|
| 32 | - | | | | | | | | |
|----|---|--|--|--|--|--|--|--|--|

| | | | | | | | | | |
|----|---|--|--|--|--|--|--|--|--|
| 33 | - | | | | | | | | |
|----|---|--|--|--|--|--|--|--|--|

| | | | | | | | | | |
|----|---|--|--|--|--|--|--|--|--|
| 34 | - | | | | | | | | |
|----|---|--|--|--|--|--|--|--|--|

| | | | | | | | | | |
|----|---|--|--|--|--|--|--|--|--|
| 35 | - | | | | | | | | |
|----|---|--|--|--|--|--|--|--|--|

| | | | | | | | | | |
|----|---|--|--|--|--|--|--|--|--|
| 36 | - | | | | | | | | |
|----|---|--|--|--|--|--|--|--|--|

| | | | | | | | | | |
|----|---|--|--|--|--|--|--|--|--|
| 37 | - | | | | | | | | |
|----|---|--|--|--|--|--|--|--|--|

| | | | | | | | | | |
|----|---|--|--|--|--|--|--|--|--|
| 38 | - | | | | | | | | |
|----|---|--|--|--|--|--|--|--|--|

| | | | | | | | | | |
|----|---|--|--|--|--|--|--|--|--|
| 39 | - | | | | | | | | |
|----|---|--|--|--|--|--|--|--|--|

| | | | | | | | | | |
|----|---|--|--|--|--|--|--|--|--|
| 40 | - | | | | | | | | |
|----|---|--|--|--|--|--|--|--|--|

| | | | | | | | | | |
|----|---|--|--|--|--|--|--|--|--|
| 41 | - | | | | | | | | |
|----|---|--|--|--|--|--|--|--|--|

| | | | | | | | | | |
|----|---|--|--|--|--|--|--|--|--|
| 42 | - | | | | | | | | |
|----|---|--|--|--|--|--|--|--|--|

| | | | | | | | | | |
|----|---|--|--|--|--|--|--|--|--|
| 43 | - | | | | | | | | |
|----|---|--|--|--|--|--|--|--|--|

| | | | | | | | | | |
|----|---|--|--|--|--|--|--|--|--|
| 44 | - | | | | | | | | |
|----|---|--|--|--|--|--|--|--|--|

| | | | | | | | | | |
|----|---|--|--|--|--|--|--|--|--|
| 45 | - | | | | | | | | |
|----|---|--|--|--|--|--|--|--|--|

| | | | | | | | | | |
|----|---|--|--|--|--|--|--|--|--|
| 46 | - | | | | | | | | |
|----|---|--|--|--|--|--|--|--|--|

| | | | | | | | | | |
|----|---|--|--|--|--|--|--|--|--|
| 47 | - | | | | | | | | |
|----|---|--|--|--|--|--|--|--|--|

| | | | | | | | | | |
|----|---|--|--|--|--|--|--|--|--|
| 48 | - | | | | | | | | |
|----|---|--|--|--|--|--|--|--|--|

| | | | | | | | | | |
|----|---|--|--|--|--|--|--|--|--|
| 49 | - | | | | | | | | |
|----|---|--|--|--|--|--|--|--|--|

| | | | | | | | | | |
|----|---|--|--|--|--|--|--|--|--|
| 50 | - | | | | | | | | |
|----|---|--|--|--|--|--|--|--|--|

圖則登記表
DRAWING REGISTER

| | | | | | | | | |
|--------------------------|-------------|-------------------------------|--|--|--|--|--|--|
| 工程名稱 Project Title: 己連拿利 | 年 月 日 | 接收日期 Receiving Date (適用於客戶圖則) | | | | | | |
| 幕牆變層異型位背板 (12F-30F) | | | | | | | | |
| 工程編號 Project No: J-861 | | | | | | | | |


| | | | | | | | | | |
|--------------------|----|-------------|-------------------------------|--|--|--|--|--|--|
| 分發予 Distributed To | | 年 月 日 | 接收日期 Receiving Date (適用於客戶圖則) | | | | | | |
| | | | | | | | | | |
| | 25 | | | | | | | | |

| | | | | | | | |
|--|--|--|--|--|--|--|--|
| | | | | | | | |
|--|--|--|--|--|--|--|--|

| 圖則編號 Drg. No. | 圖則名稱 Drawing Title | | 修訂編號 Revision No. | | | | | | | |
|------------------|-----------------------|----|----------------------|--|--|--|--|--|--|--|
| BP-115N | 背板+鋁通組裝圖 | 51 | - | | | | | | | |
| BP-115N(1) | 背板+鋁通組裝圖(數據) | 52 | - | | | | | | | |
| BP-1N | 背板+鋁通組裝圖 | 53 | - | | | | | | | |
| BP-1N(1) | 背板+鋁通組裝圖(數據) | 54 | - | | | | | | | |
| BP-YX11 | 背板+鋁通組裝圖 | 55 | - | | | | | | | |
| BP-YX12 | 背板+鋁通組裝圖 | 56 | - | | | | | | | |
| BP-143N | 背板+鋁通組裝圖 | 57 | - | | | | | | | |
| BP-143N(1) | 背板+鋁通組裝圖(數據) | 58 | - | | | | | | | |
| BP-149N | 背板+鋁通組裝圖 | 59 | - | | | | | | | |
| BP-149N(1) | 背板+鋁通組裝圖(數據) | 60 | - | | | | | | | |
| BP-150N | 背板+鋁通組裝圖 | 61 | - | | | | | | | |
| BP-150N(1) | 背板+鋁通組裝圖(數據) | 62 | - | | | | | | | |
| BP-151N | 背板+鋁通組裝圖 | 63 | - | | | | | | | |
| BP-151N(1) | 背板+鋁通組裝圖(數據) | 64 | - | | | | | | | |
| BP-153N | 背板+鋁通組裝圖 | 65 | - | | | | | | | |
| BP-153N(1) | 背板+鋁通組裝圖(數據) | 66 | - | | | | | | | |
| BP-5N | 背板+鋁通組裝圖 | 67 | - | | | | | | | |
| BP-5N(1) | 背板+鋁通組裝圖(數據) | 68 | - | | | | | | | |
| BP-155N | 背板+鋁通組裝圖 | 69 | - | | | | | | | |
| BP-155N(1) | 背板+鋁通組裝圖(數據) | 70 | - | | | | | | | |
| BP-YX5 | 背板+鋁通組裝圖 | 71 | - | | | | | | | |
| BP-YX5(1) | 背板+鋁通組裝圖(數據) | 72 | - | | | | | | | |
| BP-YX6 | 背板+鋁通組裝圖 | 73 | - | | | | | | | |
| BP-YX6(1) | 背板+鋁通組裝圖(數據) | 74 | - | | | | | | | |
| BP-YX9 | 背板+鋁通組裝圖 | 75 | - | | | | | | | |

圖則登記表
DRAWING REGISTER

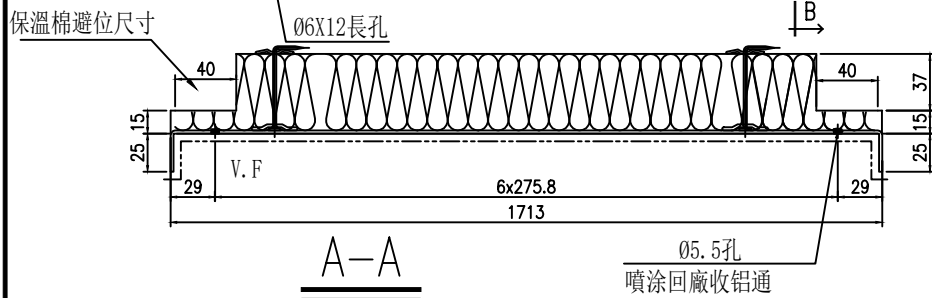
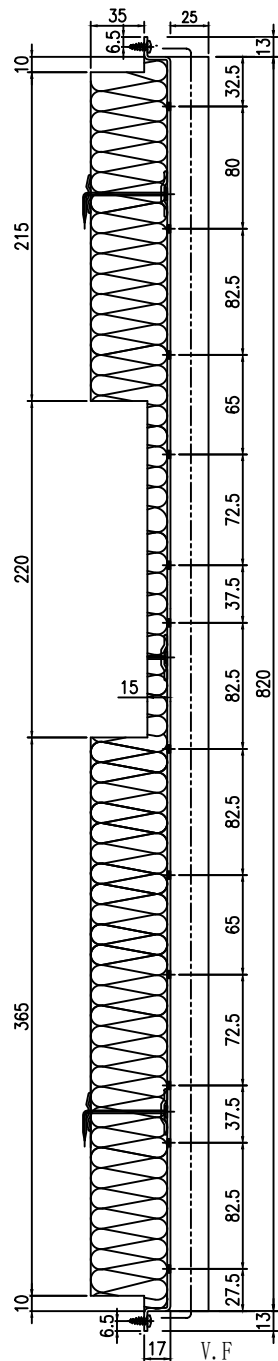
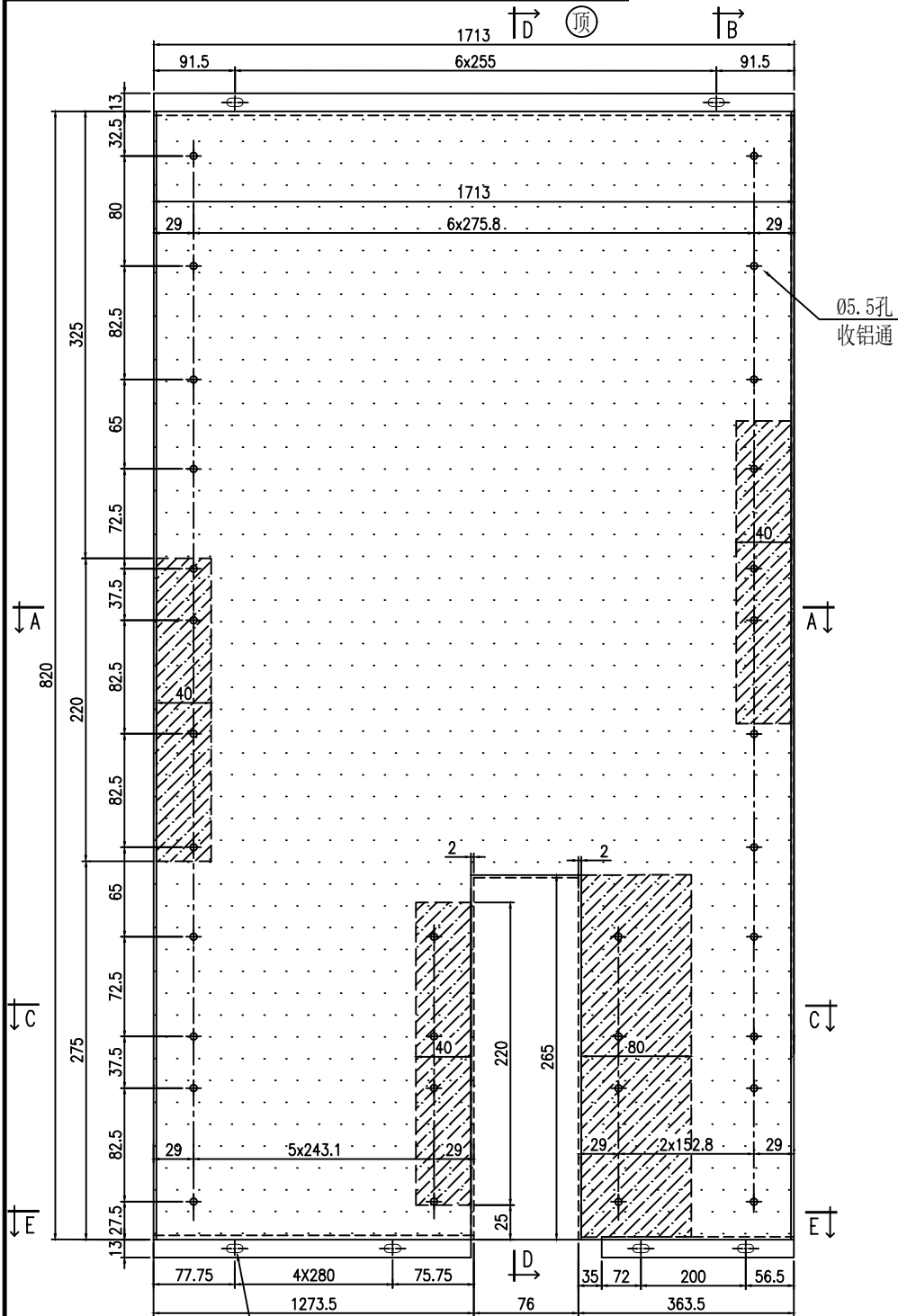
| 圖則登記表 DRAWING REGISTER | | 接收日期 Receiving Date (適用於客戶圖則) | | | | | | | |
|---------------------------|-----------------------|-------------------------------|----------------------|--|--|--|--|--|--|
| 工程名稱 Project Title: 己連拿利 | | 年 | | | | | | | |
| 幕牆變層異型位背板 (12F-30F) | | 月 | | | | | | | |
| 工程編號 Project No: J-861 | | 日 | | | | | | | |
| 分發予 Distributed To | | | | | | | | | |
| | | 年 | 25 | | | | | | |
| | | 月 | 11 | | | | | | |
| | | 日 | 3 | | | | | | |
| 圖則編號 Drg. No. | 圖則名稱 Drawing Title | | 修訂編號 Revision No. | | | | | | |
| BP-YX9 (1) | 背板+鋁通組裝圖(數據) | 76 | - | | | | | | |
| BP-YX10 | 背板+鋁通組裝圖 | 77 | - | | | | | | |
| BP-YX10 (1) | 背板+鋁通組裝圖(數據) | 78 | - | | | | | | |
| BP-1N-1 | 鋁通加工圖 | 79 | - | | | | | | |
| BP-1N-2 | 鋁通加工圖 | 80 | - | | | | | | |
| BP-1N-2x | 鋁通加工圖 | 81 | - | | | | | | |
| BP-109N-2x | 鋁通加工圖 | 82 | - | | | | | | |
| BP-111N-2x | 鋁通加工圖 | 83 | - | | | | | | |
| BP-112N-2x | 鋁通加工圖 | 84 | - | | | | | | |
| BP-113N-2x | 鋁通加工圖 | 85 | - | | | | | | |
| BP-115N-2x | 鋁通加工圖 | 86 | - | | | | | | |
| BP-116N-2x | 鋁通加工圖 | 87 | - | | | | | | |
| BP-138N-2x | 鋁通加工圖 | 88 | - | | | | | | |
| BP-1N-3 | 鋁通加工圖 | 89 | - | | | | | | |
| BP-1N-3 (1) | 鋁通加工圖(數據) | 90 | - | | | | | | |
| BP-1N-3a | 鋁通加工圖 | 91 | - | | | | | | |
| BP-1N-4 | 鋁通加工圖 | 92 | - | | | | | | |
| BP-1N-4 (1) | 鋁通加工圖(數據) | 93 | - | | | | | | |
| BP-1N-4a | 鋁通加工圖 | 94 | - | | | | | | |
| J861-SD-CW-3001 | 背板位置圖 | 95 | - | | | | | | |
| J861-SD-CW-3002 | 背板位置圖 | 96 | - | | | | | | |
| J861-SD-CW-3003 | 背板位置圖 | 97 | - | | | | | | |
| J861-SD-CW-3004 | 背板位置圖 | 98 | - | | | | | | |
| J861-SD-CW-3008C | 背板位置圖 | 99 | - | | | | | | |
| J861-SD-CW-3008A | 背板位置圖 | 100 | - | | | | | | |

|  | | 工程號: | J-861 | 計算: | 陳福慶 | 日期: | 2025.11.03 | 送呈: | | | 細佬 | | | | | |
|--|------|---------|--------------------|-----------------------|-------|------|------------|-----------|----------------------|---------------------|-----------------------|----------------------|----|---------|-----|--------|
| | | 地盤名稱: | 己連拿利 | 核對: | 謝永林 | 日期: | 2025.11.04 | 副本: | | | | | | | | |
| | | 項目類別: | 幕牆變層異型位背板(12F-30F) | 批准: | | 日期: | | A/C Code: | | | | | | | | |
| 廠用鋁板B. M. 表 | | 修改版次: | | 總V.F.: | 26.38 | 總重量: | 152.21 | | | | | | | | | |
| 序號 | 修改內容 | 鋁板圖號 | 鋁板名稱 | 顏色 | 實用 | 後備 | 總數 | 總重量 | 單件展開面積m ² | 總展開面積m ² | 單件V.F. m ² | 總V.F. m ² | 單位 | 位置圖 | 樓層 | 類型 |
| 1 | | BK-109N | 2mm厚鋁板 | UCT206165XLA-3 (TM05) | 1 | 0 | 1 | 8.507 | 1.570 | 1.570 | 1.477 | 1.477 | A | CW-3001 | 12F | 梗頂死梗變層 |
| 2 | | BK-116N | 2mm厚鋁板 | UCT206165XLA-3 (TM05) | 1 | 0 | 1 | 8.030 | 1.482 | 1.482 | 1.395 | 1.395 | D | CW-3002 | 12F | 梗頂死梗變層 |
| 3 | | BK-113N | 2mm厚鋁板 | UCT206165XLA-3 (TM05) | 1 | 0 | 1 | 6.301 | 1.163 | 1.163 | 1.096 | 1.096 | C | CW-3002 | 12F | 梗頂死梗變層 |
| 4 | | BK-111N | 2mm厚鋁板 | UCT206165XLA-3 (TM05) | 1 | 0 | 1 | 4.513 | 0.833 | 0.833 | 0.787 | 0.787 | B | CW-3003 | 23F | 梗頂死梗變層 |
| 5 | | BK-112N | 2mm厚鋁板 | UCT206165XLA-3 (TM05) | 1 | 0 | 1 | 8.665 | 1.599 | 1.599 | 1.504 | 1.504 | B | CW-3003 | 23F | 梗頂死梗變層 |
| 6 | | BK-138N | 2mm厚鋁板 | UCT206165XLA-3 (TM05) | 1 | 0 | 1 | 10.275 | 1.896 | 1.896 | 1.782 | 1.782 | A | CW-3003 | 30F | 梗頂死梗變層 |
| 7 | | BK-115N | 2mm厚鋁板 | UCT206165XLA-3 (TM05) | 1 | 0 | 1 | 10.892 | 2.010 | 2.010 | 1.889 | 1.889 | B | CW-3004 | 23F | 梗頂死梗變層 |
| 8 | | BK-1N | 2mm厚鋁板 | UCT206165XLA-3 (TM05) | 1 | 0 | 1 | 2.863 | 0.528 | 0.528 | 0.503 | 0.503 | B | CW-3004 | 30F | 生頂死梗變層 |
| 9 | | BK-YX11 | 2mm厚鋁板 | UCT206165XLA-3 (TM05) | 1 | 0 | 1 | 9.003 | 1.661 | 1.661 | 1.541 | 1.541 | A | CW-3003 | 23F | 異型位 |
| 10 | | BK-YX12 | 2mm厚鋁板 | UCT206165XLA-3 (TM05) | 1 | 0 | 1 | 8.236 | 1.520 | 1.520 | 1.420 | 1.420 | B | CW-3004 | 30F | 異型位 |
| 11 | | BK-143N | 2mm厚鋁板 | UCT206165XLA-3 (TM05) | 1 | 0 | 1 | 6.584 | 1.215 | 1.215 | 1.148 | 1.148 | B | CW-3009 | 25F | 梗頂死梗變層 |
| 12 | | BK-149N | 2mm厚鋁板 | UCT206165XLA-3 (TM05) | 1 | 0 | 1 | 10.459 | 1.930 | 1.930 | 1.819 | 1.819 | A | CW-3009 | 25F | 梗頂死梗變層 |
| 13 | | BK-150N | 2mm厚鋁板 | UCT206165XLA-3 (TM05) | 1 | 0 | 1 | 10.650 | 1.965 | 1.965 | 1.852 | 1.852 | A | CW-3009 | 25F | 梗頂死梗變層 |
| 14 | | BK-151N | 2mm厚鋁板 | UCT206165XLA-3 (TM05) | 1 | 0 | 1 | 10.411 | 1.921 | 1.921 | 1.810 | 1.810 | B | CW-3009 | 30F | 梗頂死梗變層 |
| 15 | | BK-153N | 2mm厚鋁板 | UCT206165XLA-3 (TM05) | 1 | 0 | 1 | 7.431 | 1.371 | 1.371 | 1.294 | 1.294 | B | CW-3009 | 30F | 梗頂死梗變層 |
| 16 | | BK-5N | 2mm厚鋁板 | UCT206165XLA-3 (TM05) | 1 | 0 | 1 | 3.138 | 0.579 | 0.579 | 0.551 | 0.551 | A | CW-3009 | 30F | 生頂死梗變層 |
| 17 | | BK-155N | 2mm厚鋁板 | UCT206165XLA-3 (TM05) | 1 | 0 | 1 | 8.070 | 1.489 | 1.489 | 1.402 | 1.402 | A | CW-3009 | 30F | 梗頂死梗變層 |
| 18 | | BK-YX5 | 2mm厚鋁板 | UCT206165XLA-3 (TM05) | 1 | 0 | 1 | 4.612 | 0.851 | 0.851 | 0.805 | 0.805 | C | CW-3008 | 15F | 異型位 |
| 19 | | BK-YX6 | 2mm厚鋁板 | UCT206165XLA-3 (TM05) | 1 | 0 | 1 | 4.612 | 0.851 | 0.851 | 0.805 | 0.805 | A | CW-3008 | 15F | 異型位 |
| 20 | | BK-YX9 | 2mm厚鋁板 | UCT206165XLA-3 (TM05) | 1 | 0 | 1 | 4.479 | 0.826 | 0.826 | 0.749 | 0.749 | C | CW-3008 | 15F | 異型位 |
| 21 | | BK-YX10 | 2mm厚鋁板 | UCT206165XLA-3 (TM05) | 1 | 0 | 1 | 4.479 | 0.826 | 0.826 | 0.749 | 0.749 | A | CW-3008 | 15F | 異型位 |
| 22 | | | | | 統計: | | 21 | 152.213 | | 28.084 | | 26.380 | | | | |

| 序號 | 組件編號 | 樓層 | 12F | 15F | 16F | 17F | 18F | 19F | 20F | 21F | 22F | 23F | 25F | 26F | 27F | 28F | 29F | 30F | 總數 |
|----|---------|-----|-----|-----|-----|-----|-----|-----|-----|-----|-----|-----|-----|-----|-----|-----|-----|-----|----|
| 1 | BP-109N | 12F | 1 | | | | | | | | | | | | | | | | 1 |
| 2 | BP-116N | 12F | 1 | | | | | | | | | | | | | | | | 1 |
| 3 | BP-113N | 12F | 1 | | | | | | | | | | | | | | | | 1 |
| 4 | BP-111N | 23F | | | | | | | | | | 1 | | | | | | | 1 |
| 5 | BP-112N | 23F | | | | | | | | | | 1 | | | | | | | 1 |
| 6 | BP-138N | 30F | | | | | | | | | | | | | | | | 1 | 1 |
| 7 | BP-115N | 23F | | | | | | | | | | 1 | | | | | | | 1 |
| 8 | BP-1N | 30F | | | | | | | | | | | | | | | | 1 | 1 |
| 9 | BP-YX11 | 23F | | | | | | | | | | 1 | | | | | | | 1 |
| 10 | BP-YX12 | 30F | | | | | | | | | | | | | | | | 1 | 1 |
| 11 | BP-143N | 25F | | | | | | | | | | | 1 | | | | | | 1 |
| 12 | BP-149N | 25F | | | | | | | | | | | 1 | | | | | | 1 |
| 13 | BP-150N | 25F | | | | | | | | | | | 1 | | | | | | 1 |
| 14 | BP-151N | 30F | | | | | | | | | | | | | | | | 1 | 1 |
| 15 | BP-153N | 30F | | | | | | | | | | | | | | | | 1 | 1 |
| 16 | BP-5N | 30F | | | | | | | | | | | | | | | | 1 | 1 |
| 17 | BP-155N | 30F | | | | | | | | | | | | | | | | 1 | 1 |
| 18 | BP-YX5 | 15F | | 1 | | | | | | | | | | | | | | | 1 |
| 19 | BP-YX6 | 15F | | 1 | | | | | | | | | | | | | | | 1 |
| 20 | BP-YX9 | 15F | | 1 | | | | | | | | | | | | | | | 1 |
| 21 | BP-YX10 | 15F | | 1 | | | | | | | | | | | | | | | 1 |
| 22 | | 總數 | 3 | 4 | 0 | 0 | 0 | 0 | 0 | 0 | 0 | 4 | 3 | 0 | 0 | 0 | 0 | 7 | 21 |



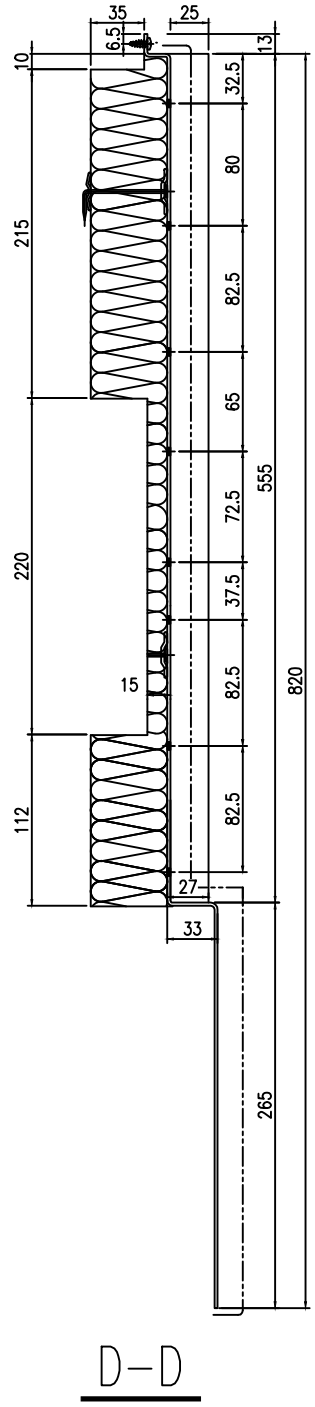
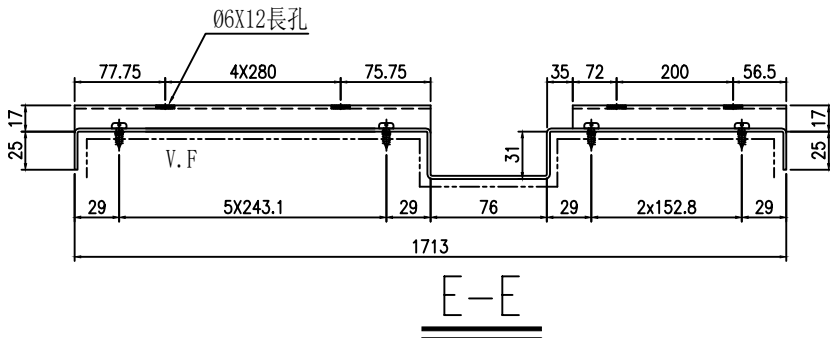
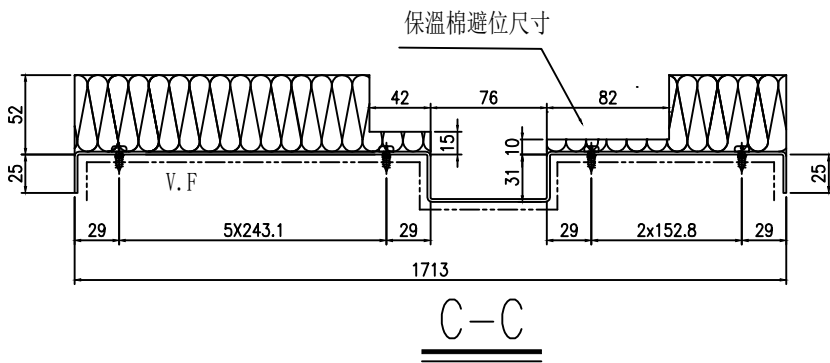
工程號 J-861 地盤 己連拿利



| | | | | | | | |
|----|----------------|----|-----|--------------|----|---------|--|
| 名稱 | 背板鋁板 | 制圖 | 陳福慶 | 2025. 10. 28 | 修改 | | |
| 材料 | 2mm厚鋁板 | 復核 | 謝永林 | 2025. 11. 04 | 日期 | | |
| 顏色 | UCT206165XLA-3 | 批准 | | | 圖號 | BK-109N | |



| | | | |
|-----|-------|----|------|
| 工程號 | J-861 | 地盤 | 已連拿利 |
|-----|-------|----|------|

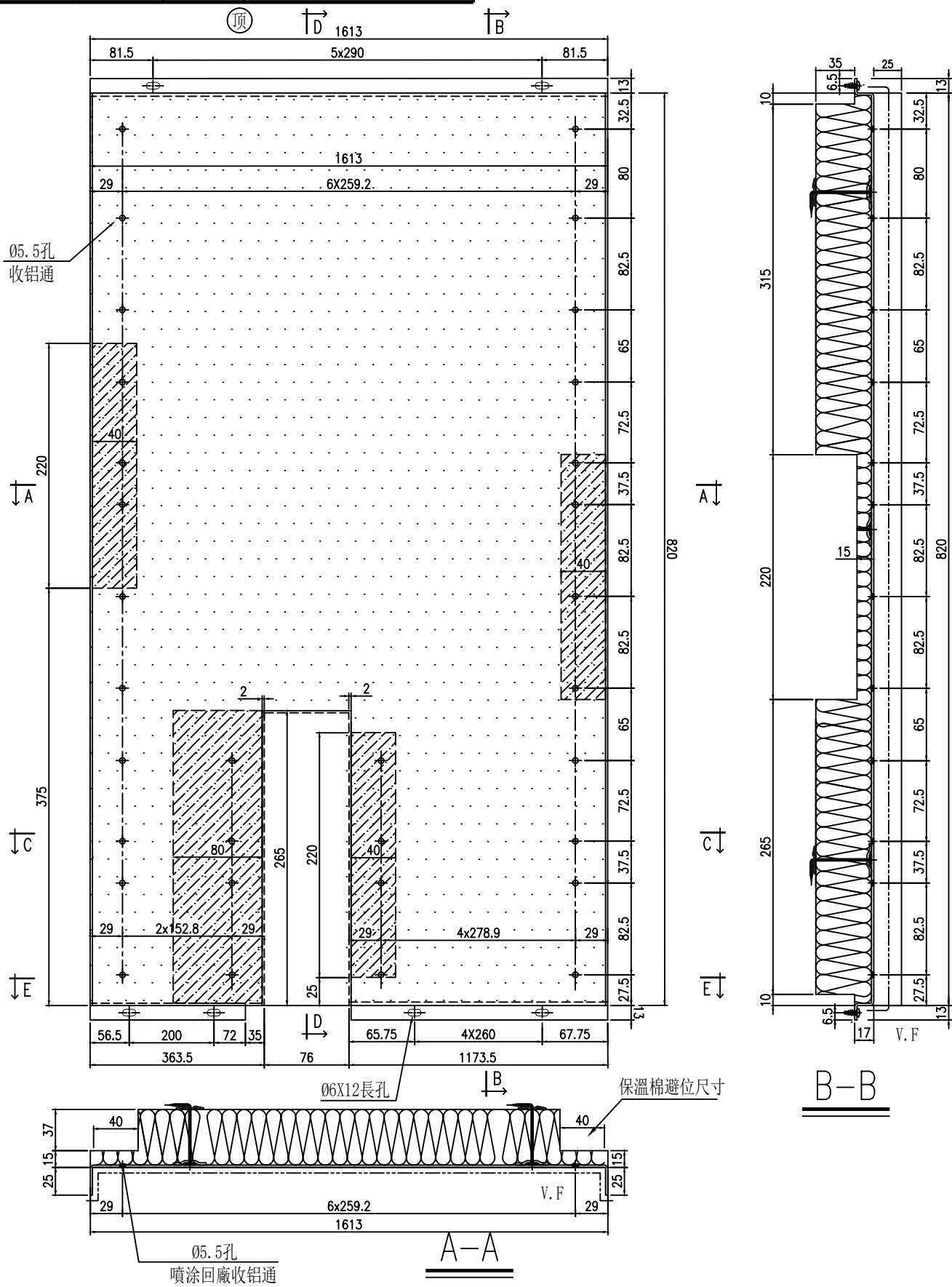


| 位置 | | 单位 | | 樓層 | | 数量 | |
|-----------------|----------------|----|-----|--------------|----|------------|--|
| J861-SD-CW-3001 | | A | | 12F | | 1件 | |
| 名稱 | 背板铝板 | 制圖 | 陳福慶 | 2025. 10. 28 | 修改 | | |
| 材料 | 2mm厚铝板 | 復核 | 謝永林 | 2025. 11. 04 | 日期 | | |
| 顏色 | UCT206165XLA-3 | 批準 | | | 圖號 | BK-109N(1) | |



安裝順序：先收鋁通，后裝棉

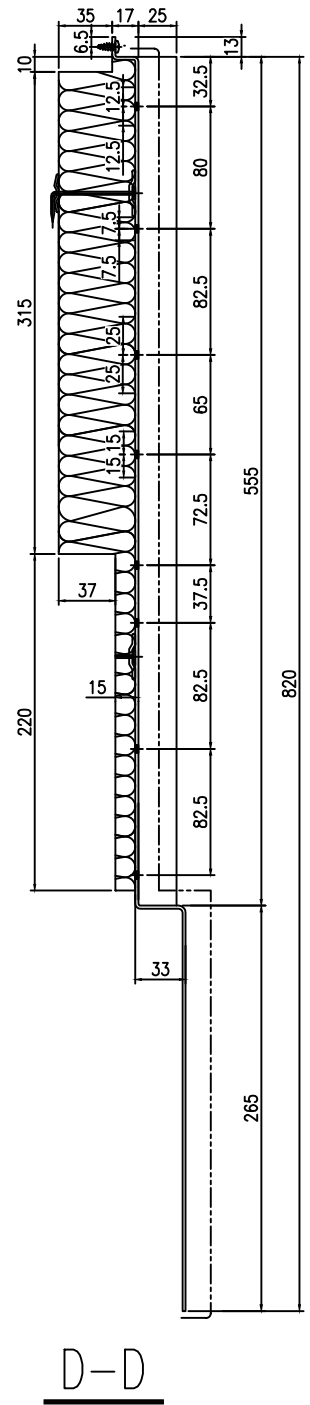
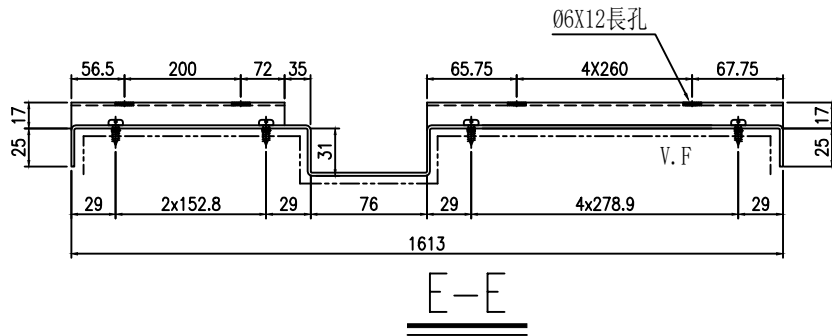
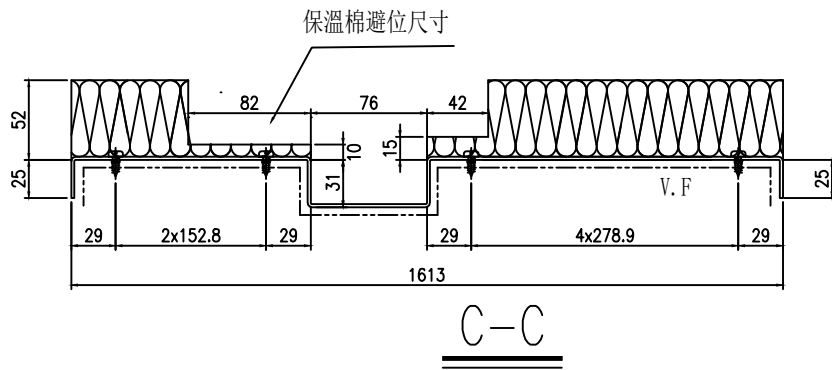
工程號 J-861 地盤 己連拿利



| | | | | | | | |
|----|----------------|----|-----|--------------|----|---------|--|
| 名稱 | 背板鋁板 | 制圖 | 陳福慶 | 2025. 10. 28 | 修改 | | |
| 材料 | 2mm厚鋁板 | 復核 | 謝永林 | 2025. 11. 04 | 日期 | | |
| 顏色 | UCT206165XLA-3 | 批准 | | | 圖號 | BK-116N | |



| | | | |
|-----|-------|----|------|
| 工程號 | J-861 | 地盤 | 已連拿利 |
|-----|-------|----|------|

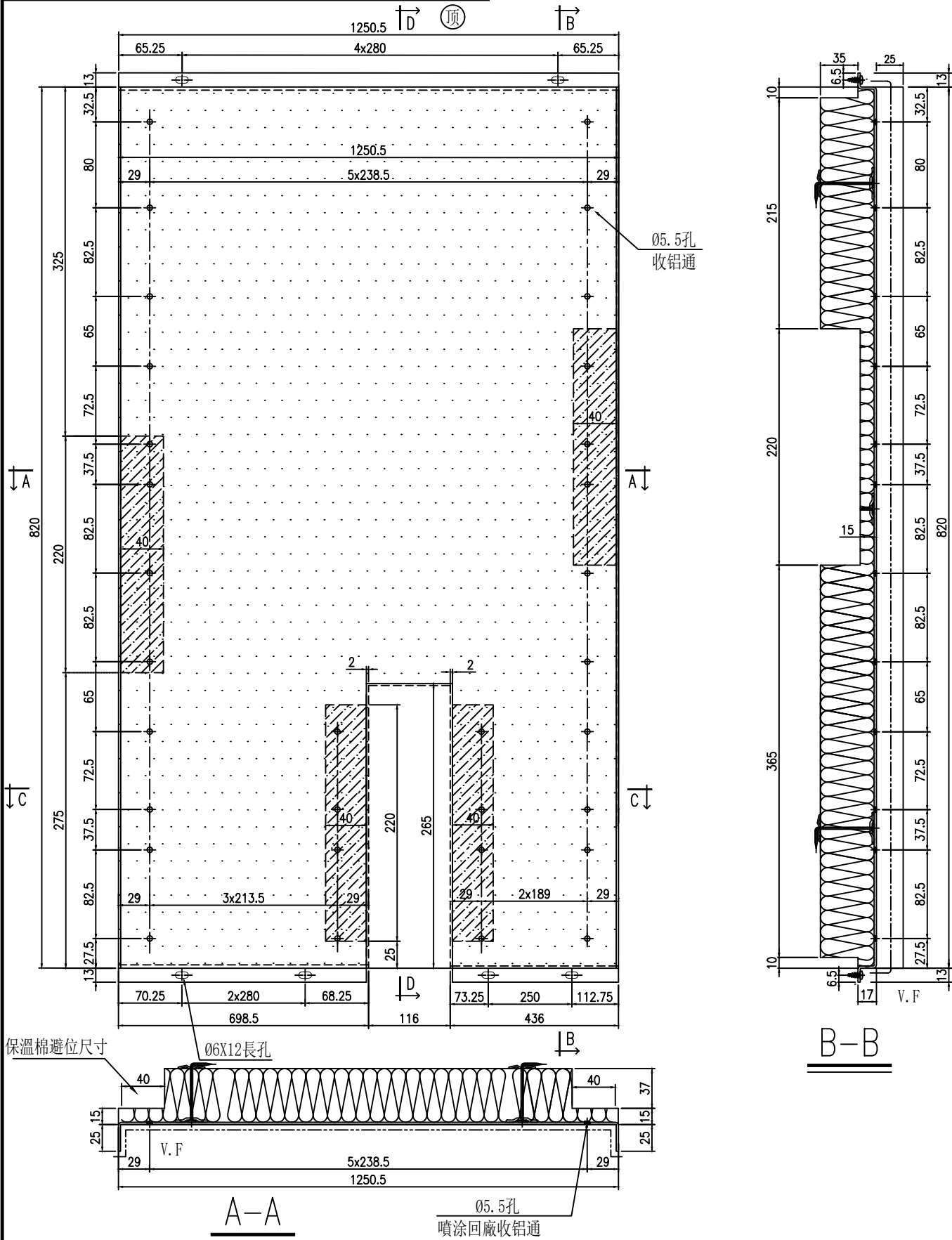


| 位置 | | 单位 | | 樓層 | | 数量 | |
|-----------------|----------------|----|-----|--------------|----|------------|--|
| J861-SD-CW-3002 | | D | | 12F | | 1件 | |
| 名稱 | 背板铝板 | 制圖 | 陳福慶 | 2025. 10. 28 | 修改 | | |
| 材料 | 2mm厚铝板 | 復核 | 謝永林 | 2025. 11. 04 | 日期 | | |
| 顏色 | UCT206165XLA-3 | 批準 | | | 圖號 | BK-116N(1) | |



安裝順序：先收鋁通，后裝棉

工程號 J-861 地盤 己連拿利



| | | | | | | | |
|----|----------------|----|-----|--------------|----|---------|--|
| 名稱 | 背板鋁板 | 制圖 | 陳福慶 | 2025. 10. 28 | 修改 | | |
| 材料 | 2mm厚鋁板 | 復核 | 謝永林 | 2025. 11. 04 | 日期 | | |
| 顏色 | UCT206165XLA-3 | 批准 | | | 圖號 | BK-113N | |



美特鋁質 有限公司
MIDI Aluminium Fabricator Ltd.

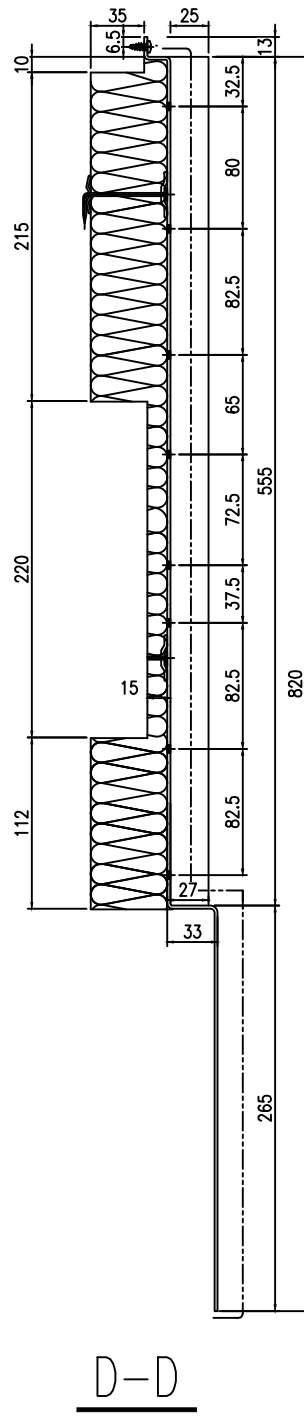
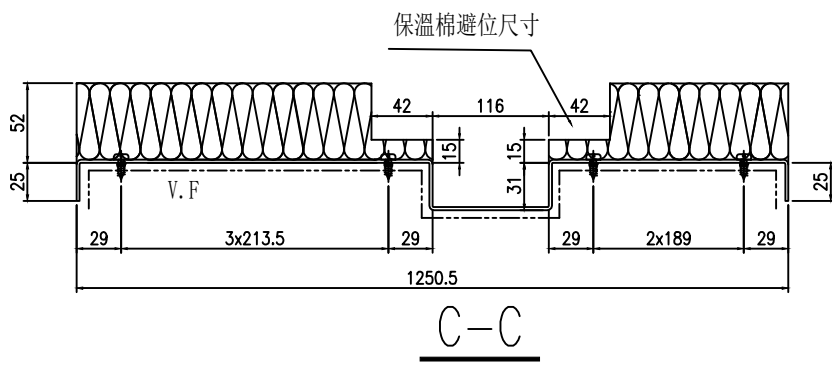
請用A3打印

加工未完，見上頁



安裝順序：先收鋁通，后裝棉

工程號 J-861 地盤 已連拿利

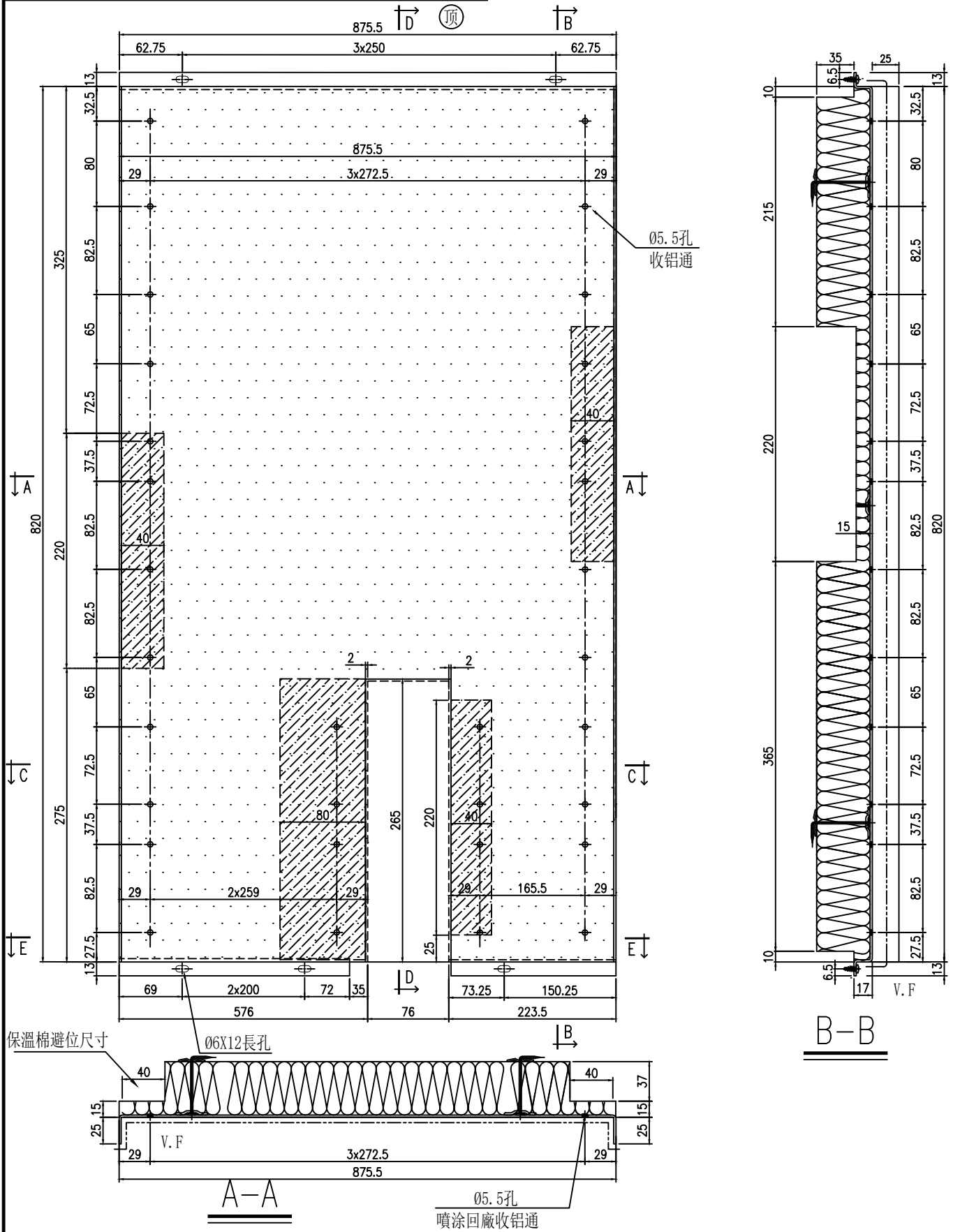


| 位置 | | 单位 | | 樓層 | | 数量 | |
|-----------------|----------------|----|-----|--------------|----|------------|--|
| J861-SD-CW-3002 | | C | | 12F | | 1件 | |
| 名稱 | 背板铝板 | 制圖 | 陳福慶 | 2025. 10. 28 | 修改 | | |
| 材料 | 2mm厚铝板 | 復核 | 謝永林 | 2025. 11. 04 | 日期 | | |
| 顏色 | UCT206165XLA-3 | 批準 | | | 圖號 | BK-113N(1) | |



安裝順序：先收鋁通，后裝棉

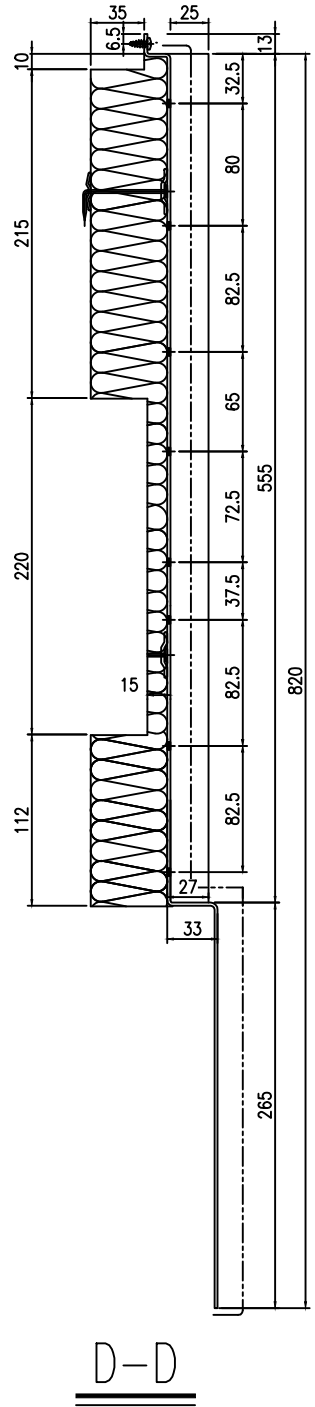
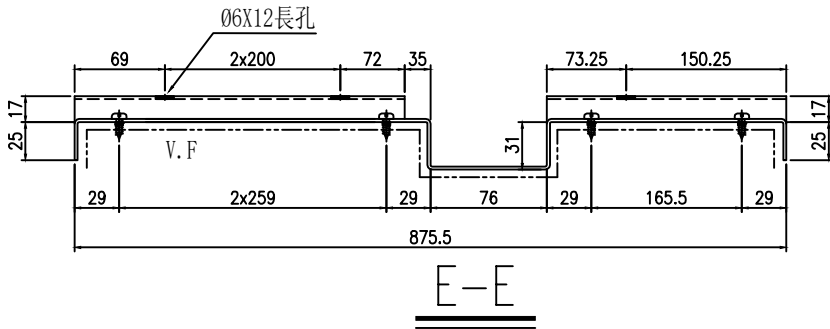
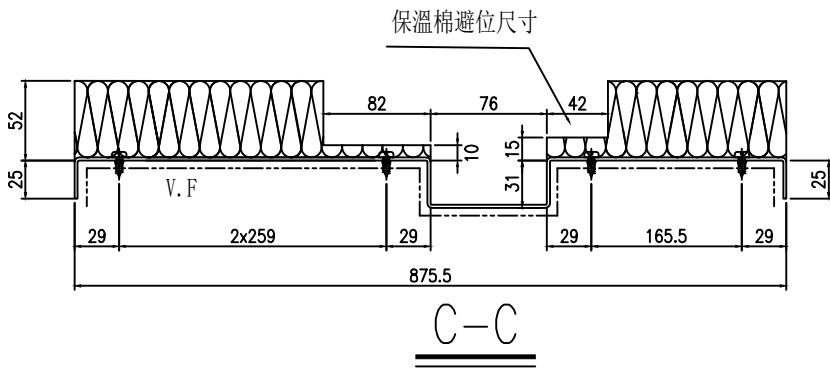
工程號 J-861 地盤 己連拿利



| | | | | | | | |
|----|----------------|----|-----|--------------|----|---------|--|
| 名稱 | 背板鋁板 | 制圖 | 陳福慶 | 2025. 10. 28 | 修改 | | |
| 材料 | 2mm厚鋁板 | 復核 | 謝永林 | 2025. 11. 04 | 日期 | | |
| 顏色 | UCT206165XLA-3 | 批准 | | | 圖號 | BK-111N | |



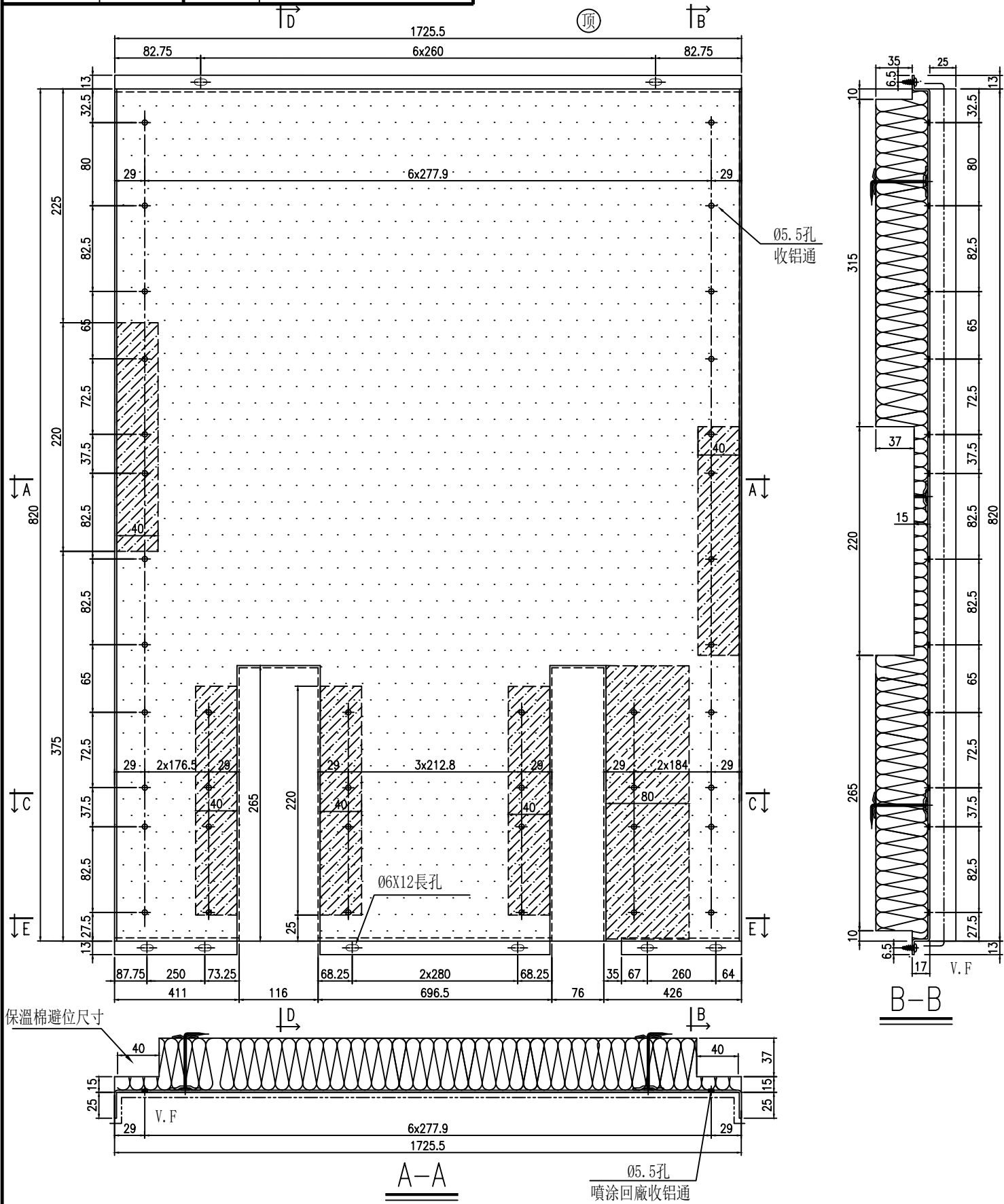
| | | | |
|-----|-------|----|------|
| 工程號 | J-861 | 地盤 | 己連拿利 |
|-----|-------|----|------|



| 位置 | | 单位 | | 樓層 | | 数量 | |
|-----------------|----------------|----|-----|--------------|----|------------|--|
| J861-SD-CW-3003 | | B | | 23F | | 1件 | |
| 名稱 | 背板铝板 | 制圖 | 陳福慶 | 2025. 10. 28 | 修改 | | |
| 材料 | 2mm厚铝板 | 復核 | 謝永林 | 2025. 11. 04 | 日期 | | |
| 顏色 | UCT206165XLA-3 | 批准 | | | 圖號 | BK-111N(1) | |



工程號 J-861 地盤 己連拿利



| | | | | | | | |
|----|----------------|----|-----|--------------|----|---------|--|
| 名稱 | 背板鋁板 | 制圖 | 陳福慶 | 2025. 10. 28 | 修改 | | |
| 材料 | 2mm厚鋁板 | 復核 | 謝永林 | 2025. 11. 04 | 日期 | | |
| 顏色 | UCT206165XLA-3 | 批准 | | | 圖號 | BK-112N | |



美特鋁質 有限公司
MIDI Aluminium Fabricator Ltd.

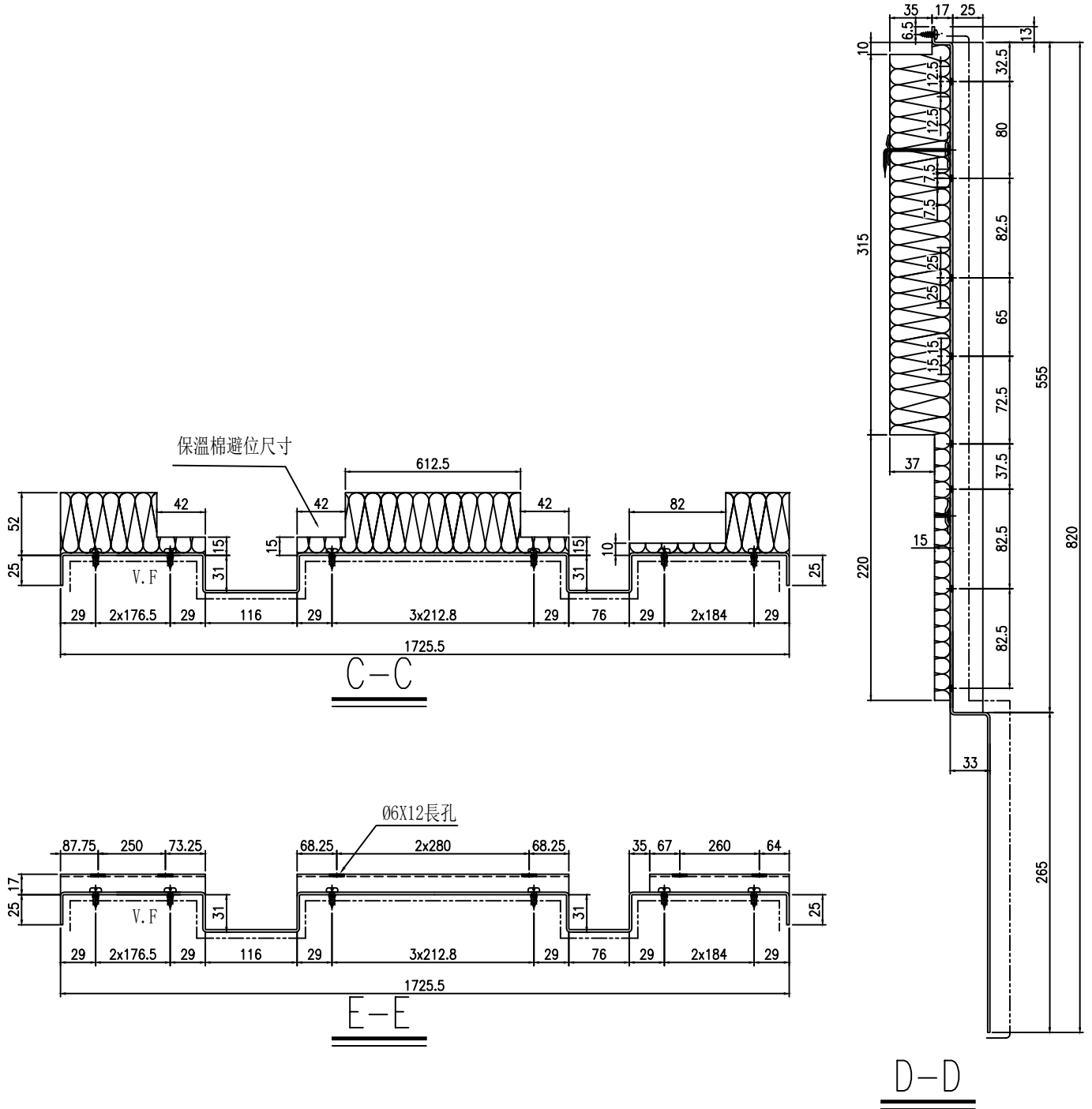
請用A3打印

加工未完，見上頁



安裝順序：先收鋁通，后裝棉

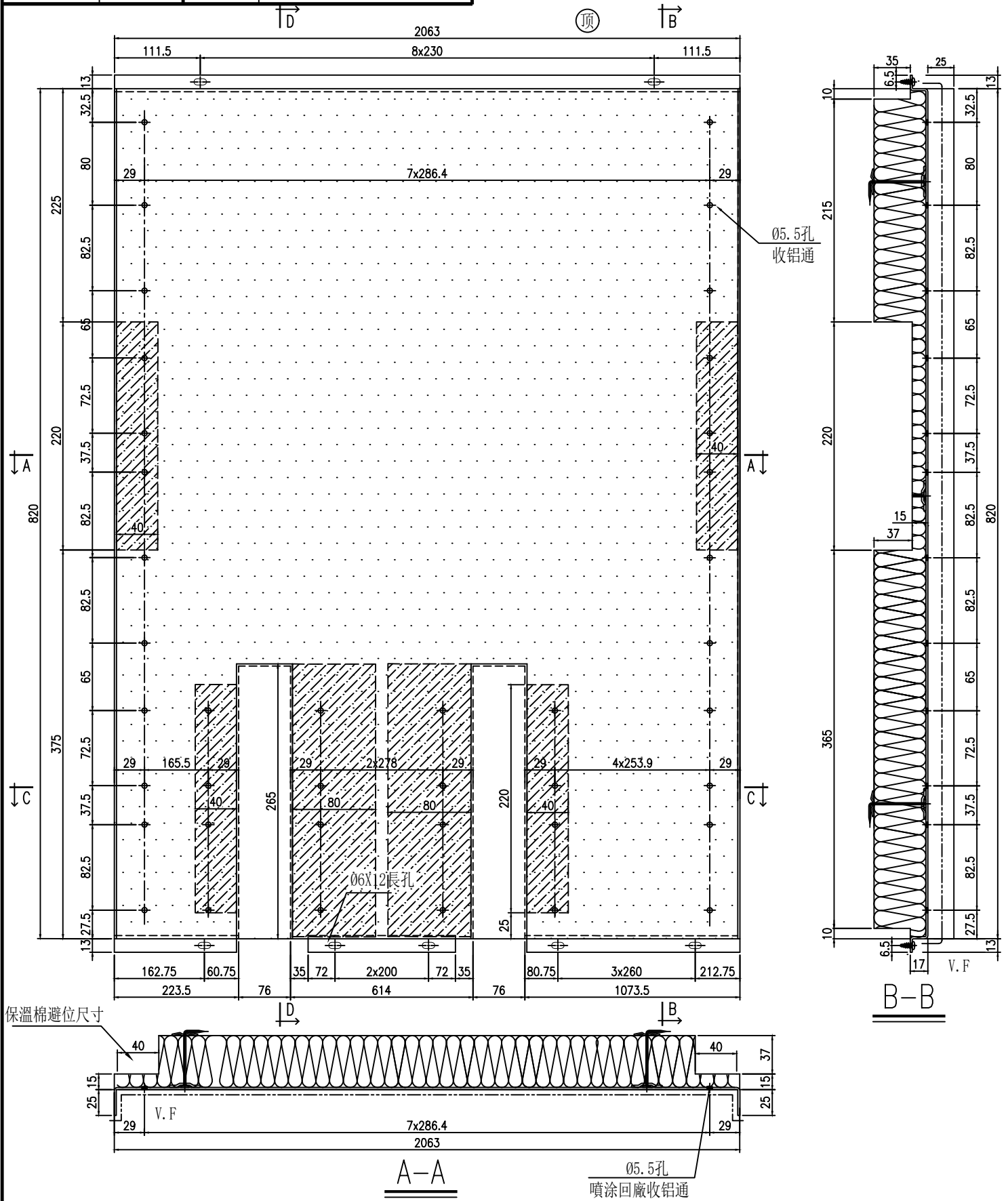
工程號 J-861 地盤 已連拿利



| 位置 | | 单位 | | 樓層 | | 数量 | |
|-----------------|----------------|----|-----|--------------|----|------------|--|
| J861-SD-CW-3003 | | B | | 23F | | 1件 | |
| 名稱 | 背板铝板 | 制圖 | 陳福慶 | 2025. 10. 28 | 修改 | | |
| 材料 | 2mm厚铝板 | 復核 | 謝永林 | 2025. 11. 04 | 日期 | | |
| 顏色 | UCT206165XLA-3 | 批准 | | | 圖號 | BK-112N(1) | |



工程號 J-861 地盤 己連拿利



| | | | | | | | |
|----|----------------|----|-----|--------------|----|---------|--|
| 名稱 | 背板鋁板 | 制圖 | 陳福慶 | 2025. 10. 28 | 修改 | | |
| 材料 | 2mm厚鋁板 | 復核 | 謝永林 | 2025. 11. 04 | 日期 | | |
| 顏色 | UCT206165XLA-3 | 批准 | | | 圖號 | BK-138N | |



美特鋁質 有限公司
MIDI Aluminium Fabricator Ltd.

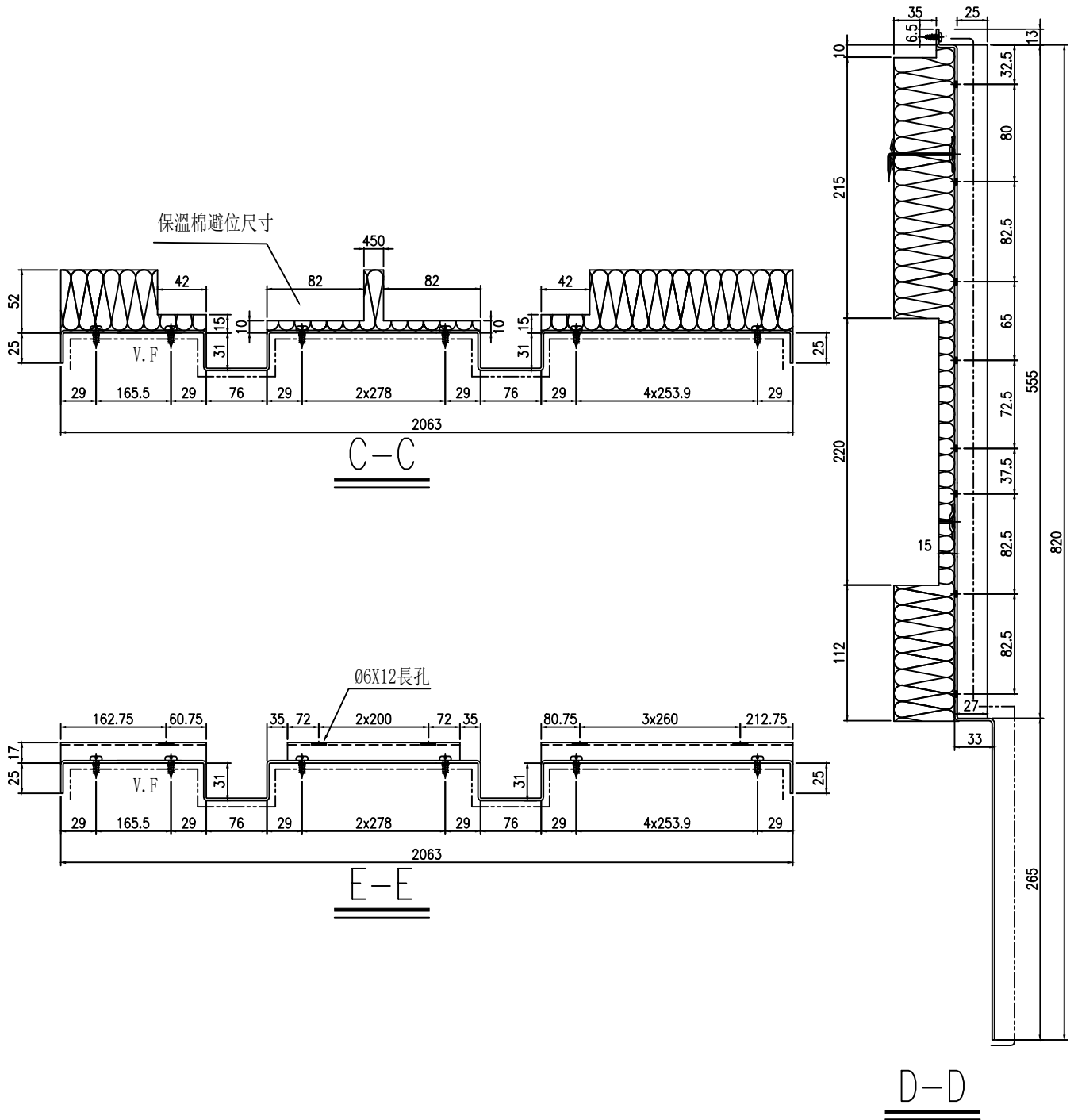
請用A3打印

加工未完，見上頁



安裝順序：先收鋁通，后裝棉

工程號 J-861 地盤 已連拿利



| 位置 | | 单位 | 樓層 | 数量 | |
|-----------------|----------------|----|-----|--------------|---------------|
| J861-SD-CW-3003 | | A | 30F | 1件 | |
| 名稱 | 背板铝板 | 制圖 | 陳福慶 | 2025. 10. 28 | 修改 |
| 材料 | 2mm厚铝板 | 復核 | 謝永林 | 2025. 11. 04 | 日期 |
| 顏色 | UCT206165XLA-3 | 批準 | | | 圖號 BK-138N(1) |



美特鋁質 有限公司
MIDI Aluminium Fabricator Ltd.

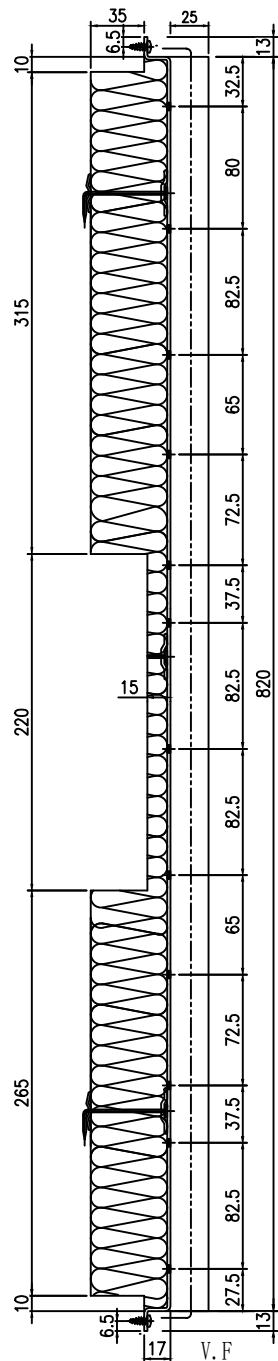
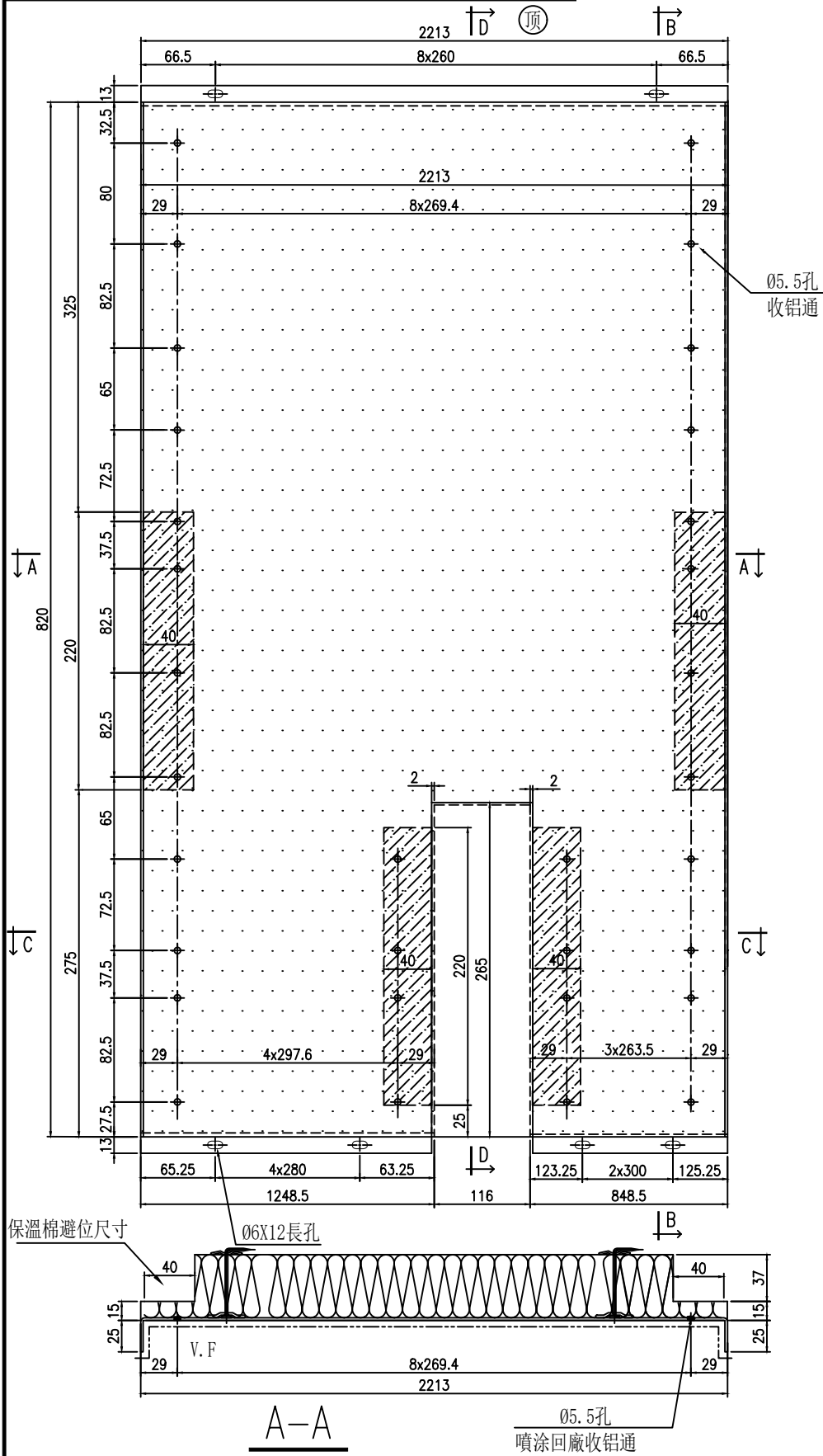
請用A3打印

加工未完，見下頁



安裝順序：先收鋁通，后裝棉

工程號 J-861 地盤 已連拿利



B-B

A-A

| | | | | | | | | |
|----|----------------|----|-----|--------------|----|---------|--|--|
| 名稱 | 背板铝板 | 制圖 | 陳福慶 | 2025. 10. 28 | 修改 | | | |
| 材料 | 2mm厚铝板 | 復核 | 謝永林 | 2025. 11. 04 | 日期 | | | |
| 顏色 | UCT206165XLA-3 | 批準 | | | 圖號 | BK-115N | | |



美特鋁質有限公司
MIDI Aluminium Fabricator Ltd.

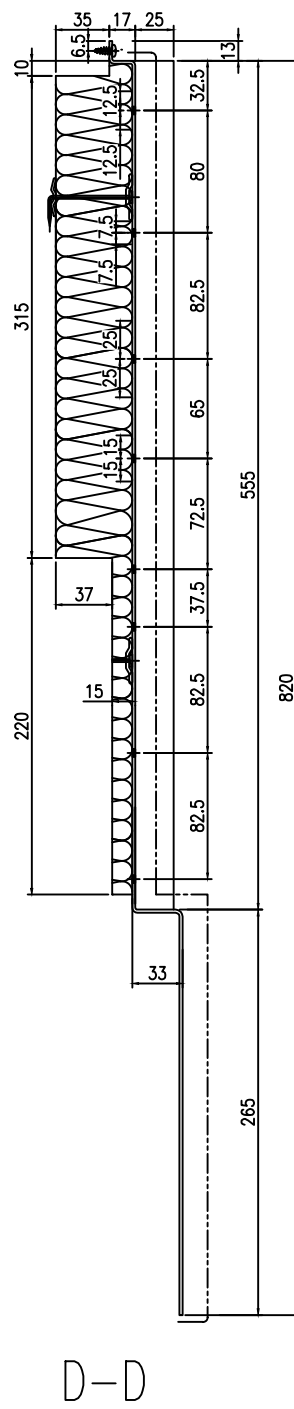
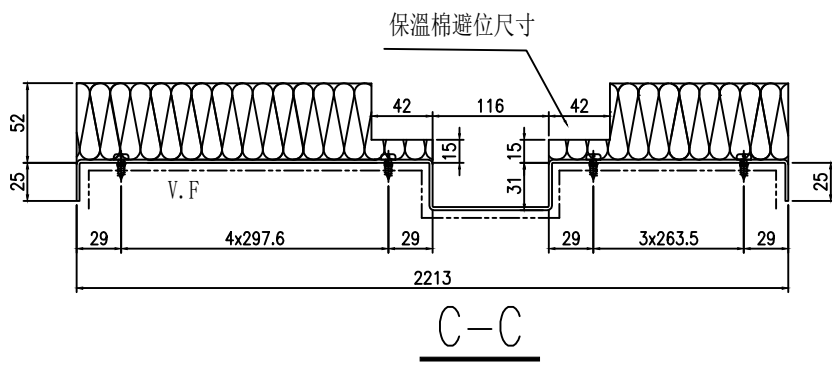
請用A3打印

加工未完，見上頁



安裝順序：先收鋁通，后裝棉

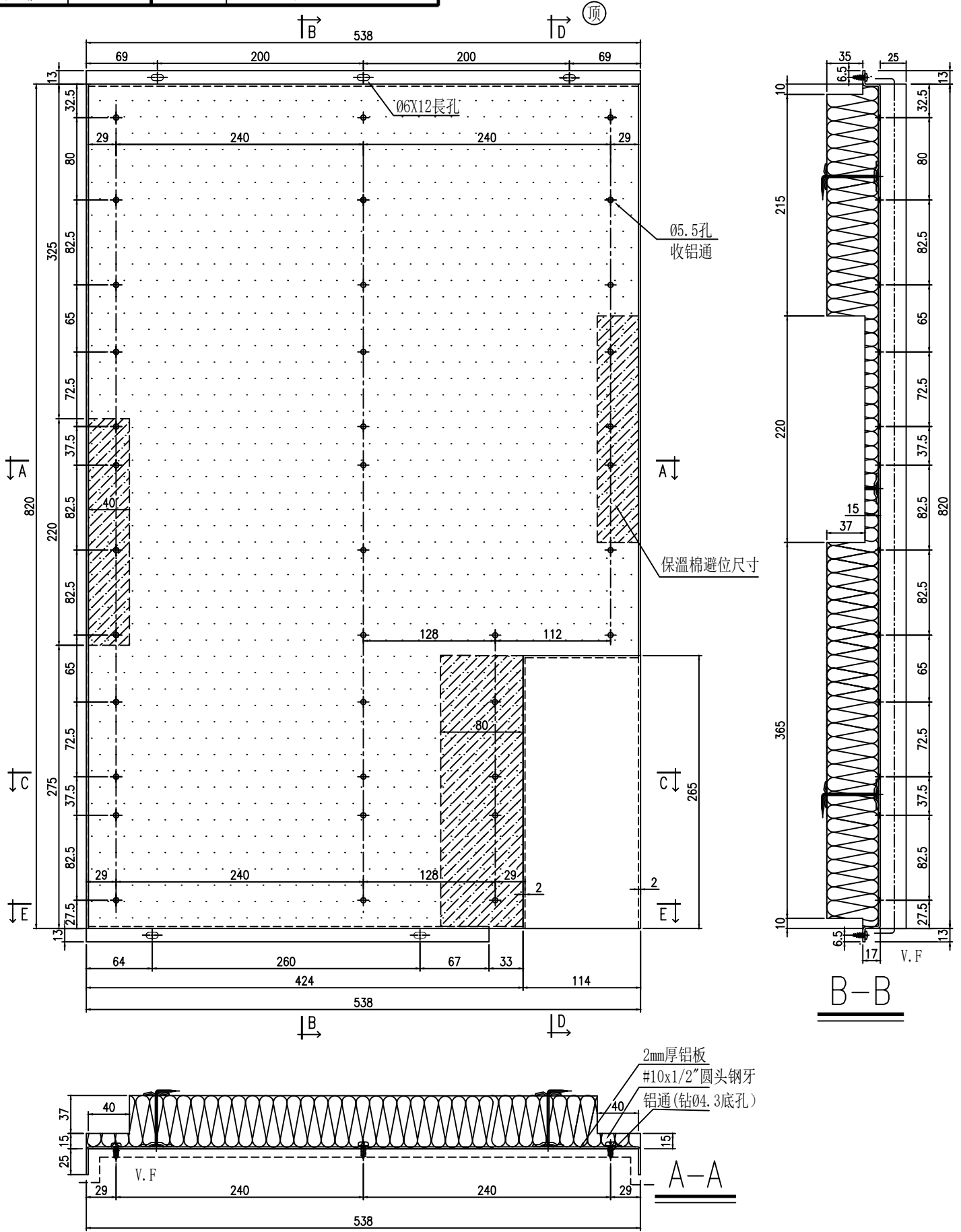
| | | | |
|-----|-------|----|------|
| 工程號 | J-861 | 地盤 | 已連拿利 |
|-----|-------|----|------|



| 位置 | | 单位 | | 樓層 | | 数量 | |
|-----------------|----------------|----|-----|------------|----|------------|--|
| J861-SD-CW-3004 | | B | | 23F | | 1件 | |
| 名稱 | 背板铝板 | 制圖 | 陳福慶 | 2025.10.28 | 修改 | | |
| 材料 | 2mm厚铝板 | 復核 | 謝永林 | 2025.11.04 | 日期 | | |
| 顏色 | UCT206165XLA-3 | 批准 | | | 圖號 | BK-115N(1) | |



工程號 J-861 地盤 己連拿利



| | | | | | | | |
|----|----------------|----|-----|--------------|----|-------|--|
| 名稱 | 背板鋁板 | 制圖 | 陳福慶 | 2025. 10. 28 | 修改 | | |
| 材料 | 2mm厚鋁板 | 復核 | 謝永林 | 2025. 11. 04 | 日期 | | |
| 顏色 | UCT206165XLA-3 | 批準 | | | 圖號 | BK-1N | |



美特鋁質 有限公司
MIDI Aluminium Fabricator Ltd.

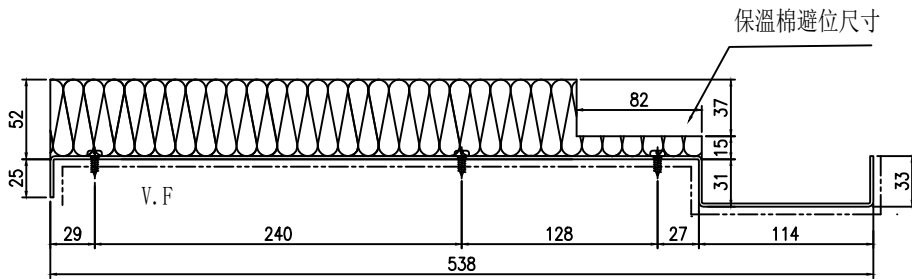
請用A3打印

加工未完，見上頁

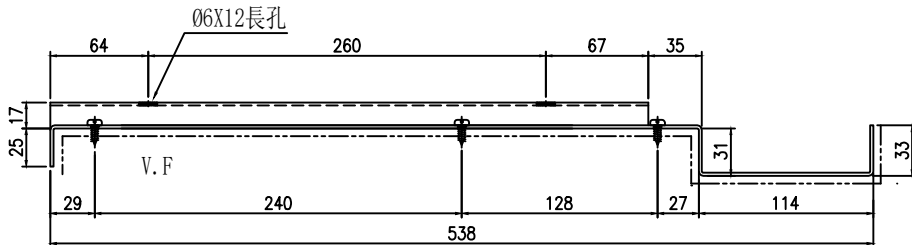


安裝順序：先收鋁通，后裝棉

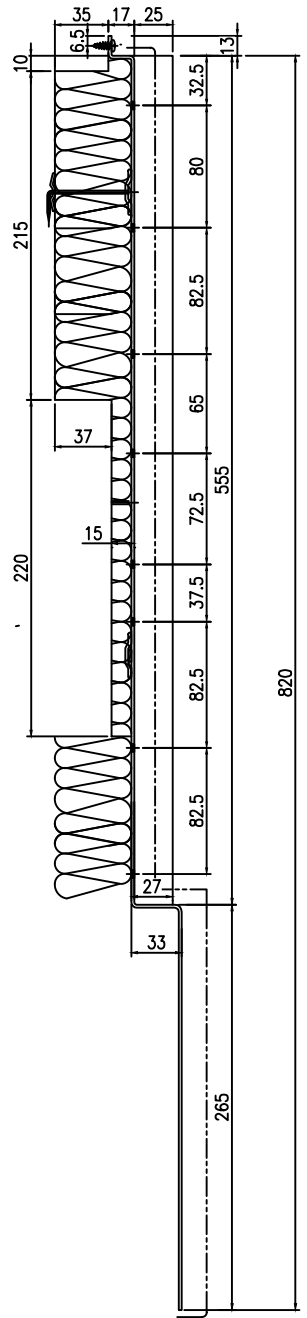
工程號 J-861 地盤 己連拿利



C-C



E-E



D-D

| 位置 | | 单位 | | 樓層 | | 数量 | |
|-----------------|----------------|----|-----|--------------|----|----------|--|
| J861-SD-CW-3004 | | B | | 30F | | 1件 | |
| 名稱 | 背板铝板 | 制圖 | 陳福慶 | 2025. 10. 28 | 修改 | | |
| 材料 | 2mm厚铝板 | 復核 | 謝永林 | 2025. 11. 04 | 日期 | | |
| 顏色 | UCT206165XLA-3 | 批準 | | | 圖號 | BK-1N(1) | |



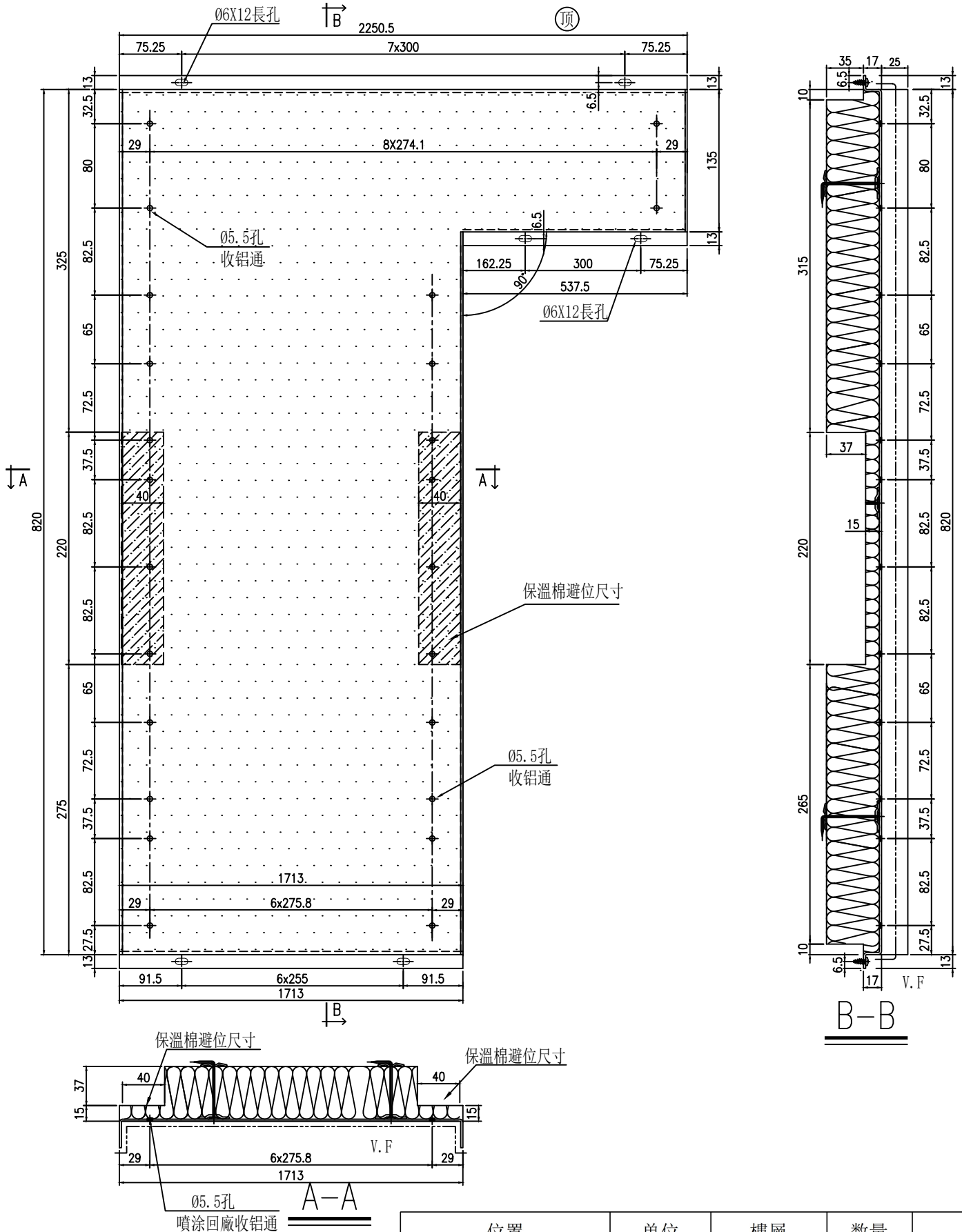
美特鋁質 有限公司
MIDI Aluminium Fabricator Ltd.

請用A3打印



安裝順序：先收鋁通，后裝棉

工程號 J-861 地盤 己連拿利

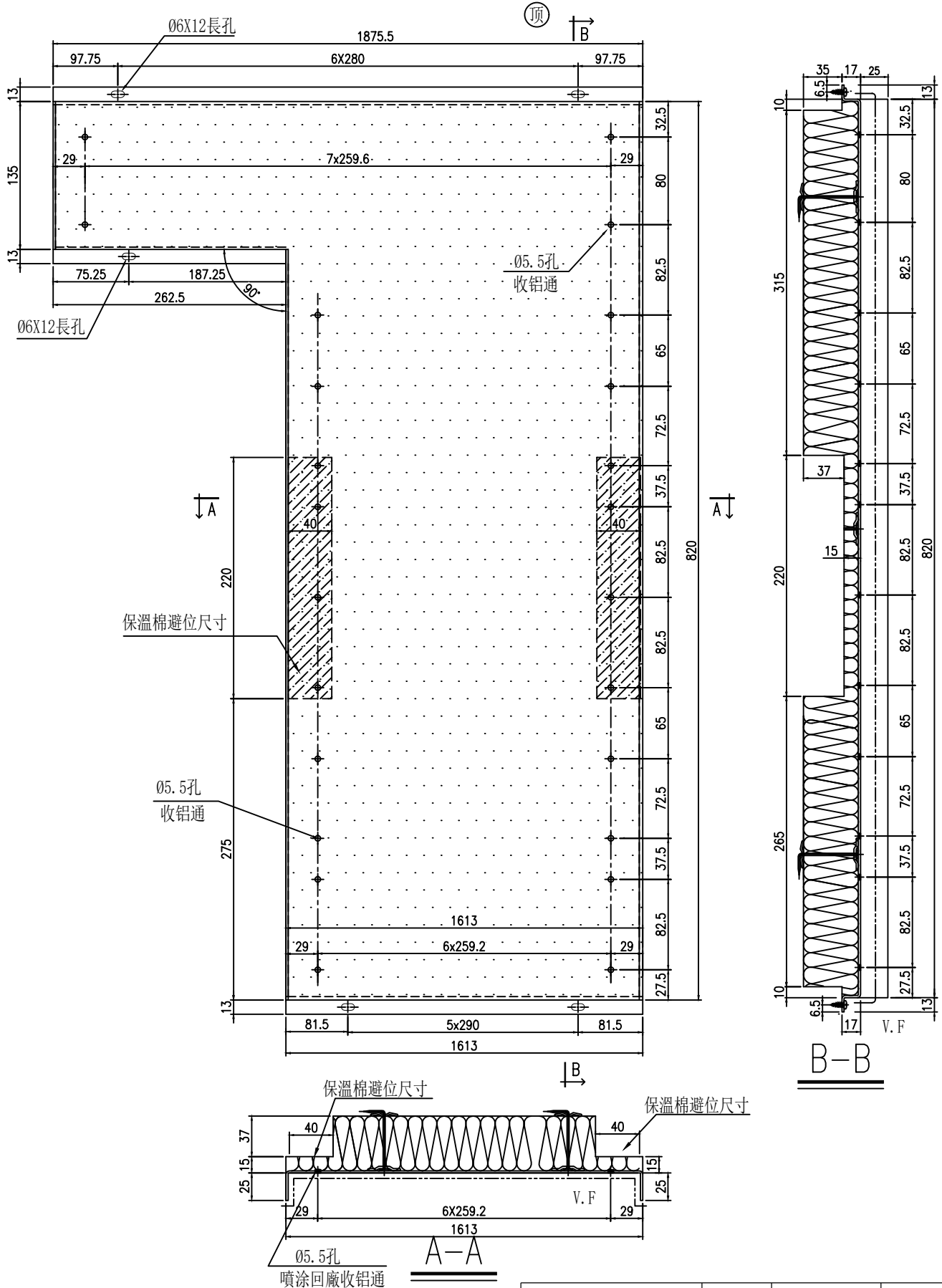


| 位置 | 单位 | 樓層 | 数量 |
|-----------------|----|-----|----|
| J861-SD-CW-3003 | A | 23F | 1件 |

| | | | | | | | |
|----|----------------|----|-----|--------------|----|---------|--|
| 名稱 | 背板铝板 | 制圖 | 陳福慶 | 2025. 10. 28 | 修改 | | |
| 材料 | 2mm厚铝板 | 復核 | 謝永林 | 2025. 11. 04 | 日期 | | |
| 顏色 | UCT206165XLA-3 | 批準 | | | 圖號 | BK-YX11 | |



工程號 J-861 地盤 己連拿利



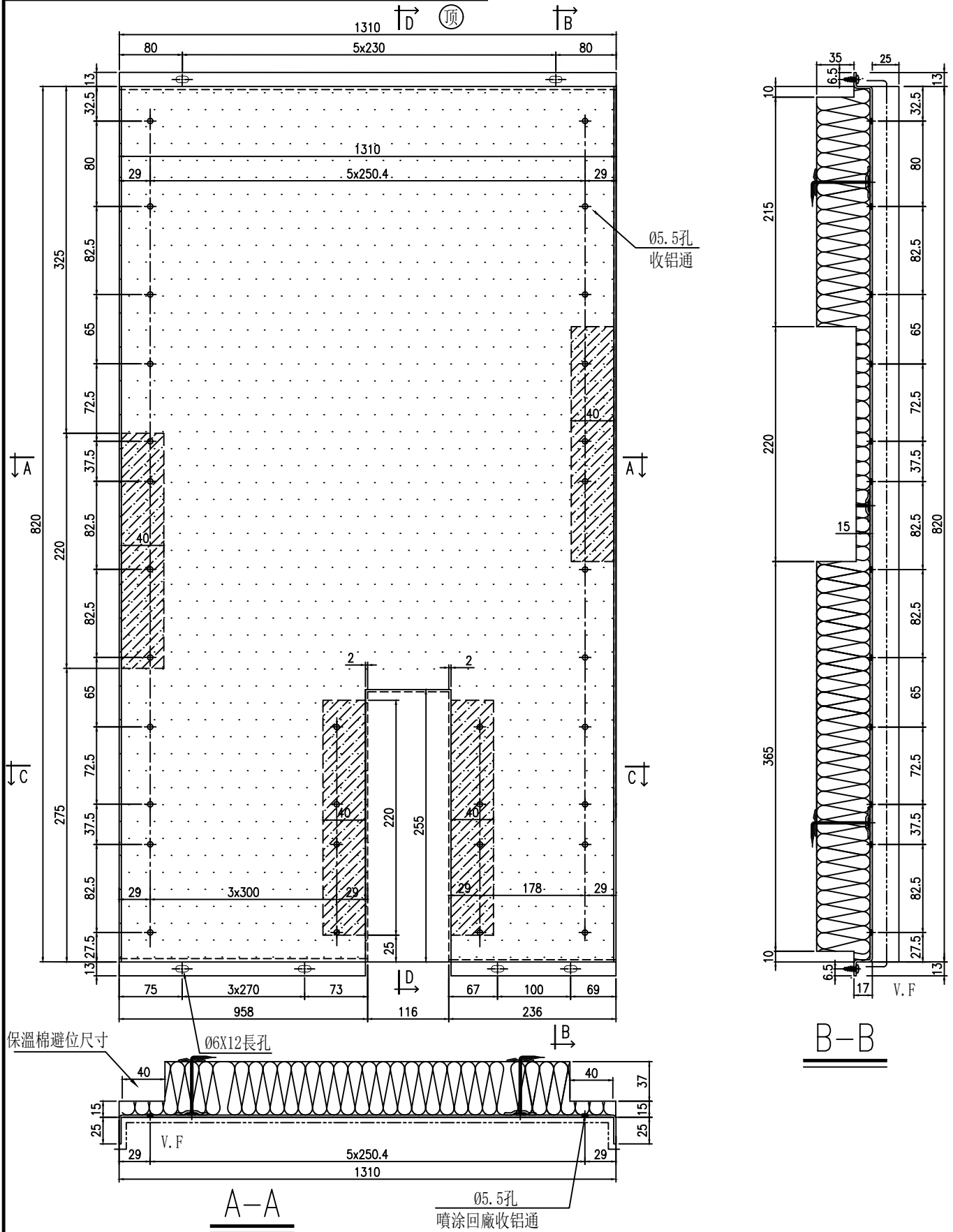
| 位置 | 單位 | 樓層 | 數量 |
|-----------------|----|-----|----|
| J861-SD-CW-3004 | B | 30F | 1件 |

| | | | | | |
|----|----------------|----|-----|--------------|------------|
| 名稱 | 背板鋁板 | 制圖 | 陳福慶 | 2025. 10. 28 | 修改 |
| 材料 | 2mm厚鋁板 | 復核 | 謝永林 | 2025. 11. 04 | 日期 |
| 顏色 | UCT206165XLA-3 | 批准 | | | 圖號 BK-YX12 |



安裝順序: 先收鋁通, 后裝棉

工程號 J-861 地盤 己連拿利



| | | | | | | | |
|----|----------------|----|-----|--------------|----|---------|--|
| 名稱 | 背板鋁板 | 制圖 | 陳福慶 | 2025. 10. 28 | 修改 | | |
| 材料 | 2mm厚鋁板 | 復核 | 謝永林 | 2025. 11. 04 | 日期 | | |
| 顏色 | UCT206165XLA-3 | 批准 | | | 圖號 | BK-143N | |



美特鋁質 有限公司
MIDI Aluminium Fabricator Ltd.

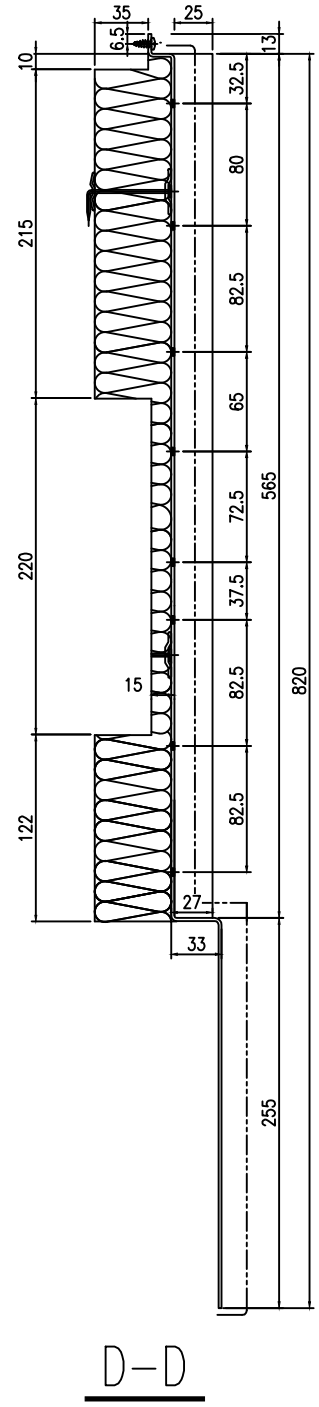
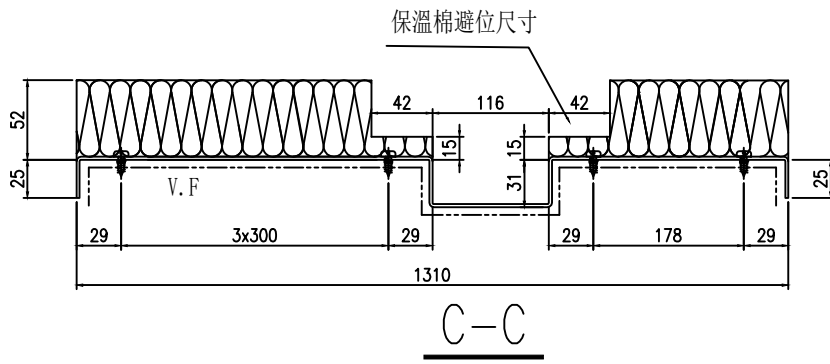
請用A3打印

加工未完，見上頁



安裝順序：先收鋁通，后裝棉

工程號 J-861 地盤 已連拿利

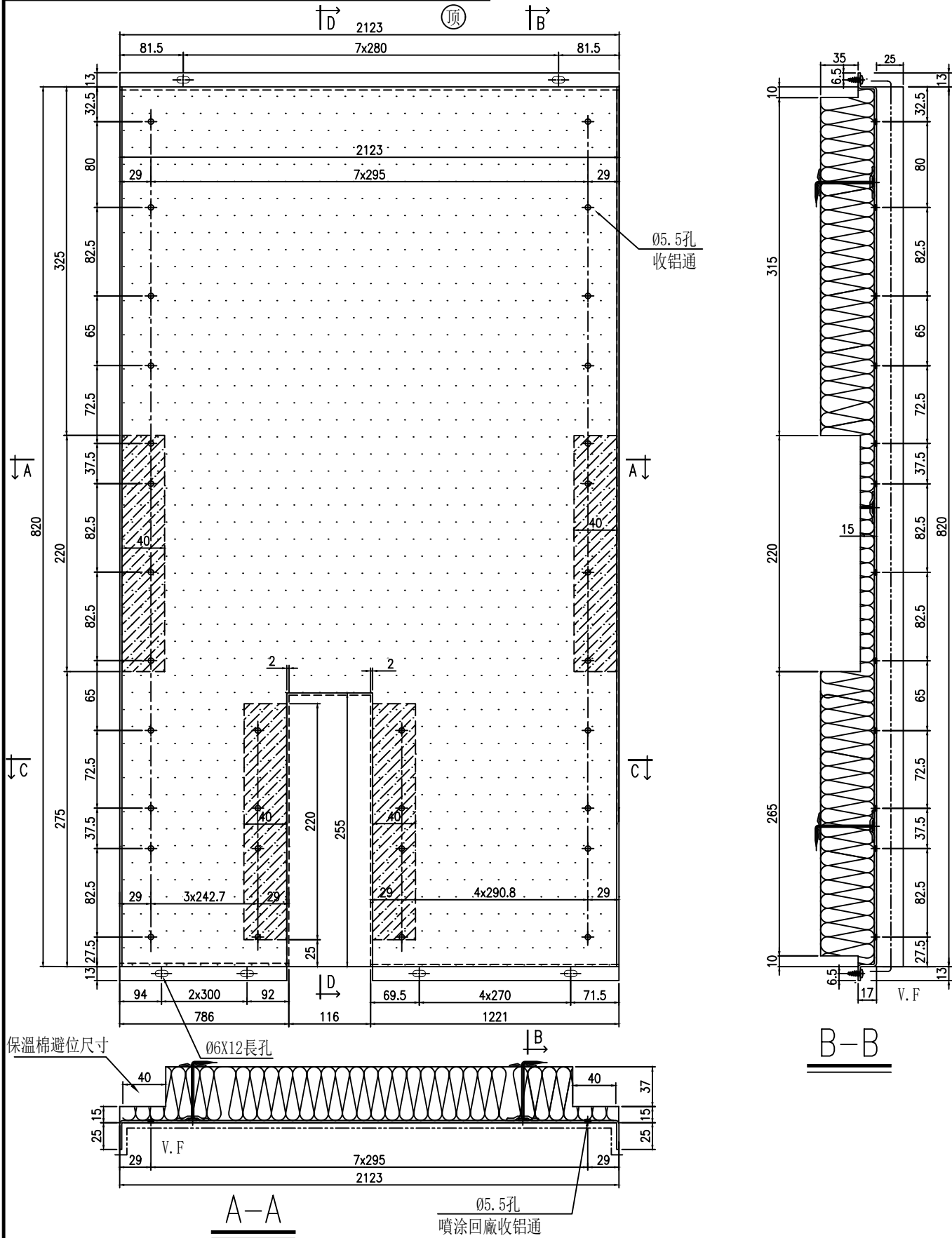


| 位置 | | 单位 | 樓層 | 数量 | |
|-----------------|----------------|----|-----|--------------|---------------|
| J861-SD-CW-3009 | | B | 25F | 1件 | |
| 名稱 | 背板铝板 | 制圖 | 陳福慶 | 2025. 10. 28 | 修改 |
| 材料 | 2mm厚铝板 | 復核 | 謝永林 | 2025. 11. 04 | 日期 |
| 顏色 | UCT206165XLA-3 | 批準 | | | 圖號 BK-143N(1) |



安裝順序：先收鋁通，后裝棉

工程號 J-861 地盤 己連拿利



| | | | | | | | |
|----|----------------|----|-----|--------------|----|---------|--|
| 名稱 | 背板鋁板 | 制圖 | 陳福慶 | 2025. 10. 28 | 修改 | | |
| 材料 | 2mm厚鋁板 | 復核 | 謝永林 | 2025. 11. 04 | 日期 | | |
| 顏色 | UCT206165XLA-3 | 批准 | | | 圖號 | BK-149N | |



美特鋁質 有限公司
MIDI Aluminium Fabricator Ltd.

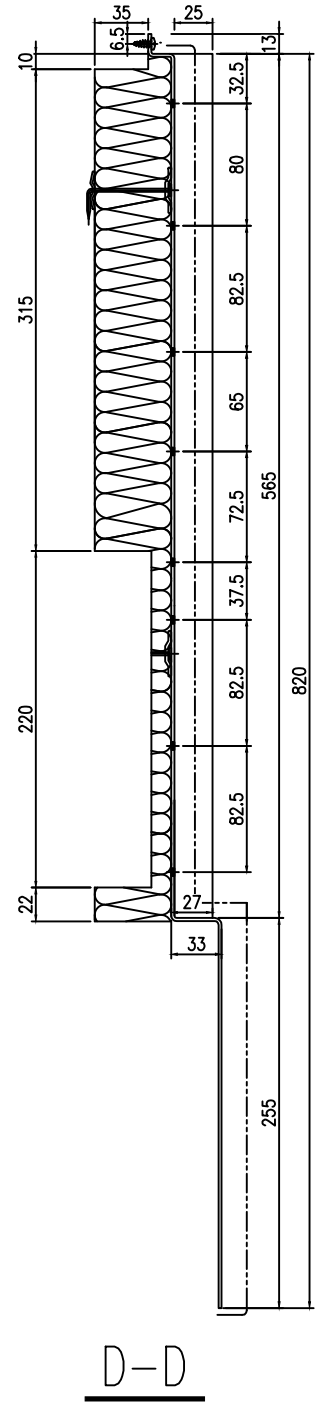
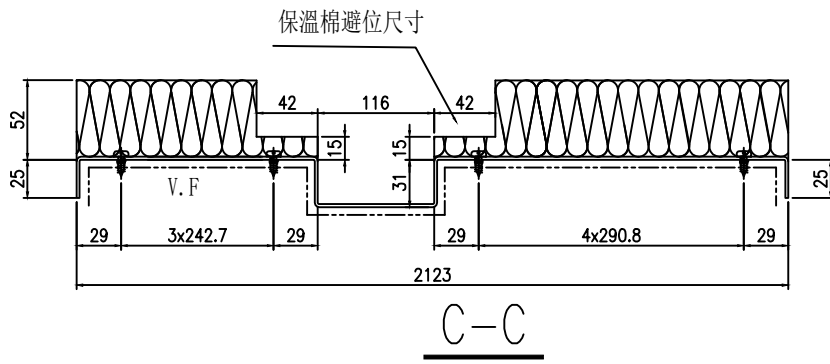
請用A3打印

加工未完，見上頁



安裝順序：先收鋁通，后裝棉

工程號 J-861 地盤 已連拿利

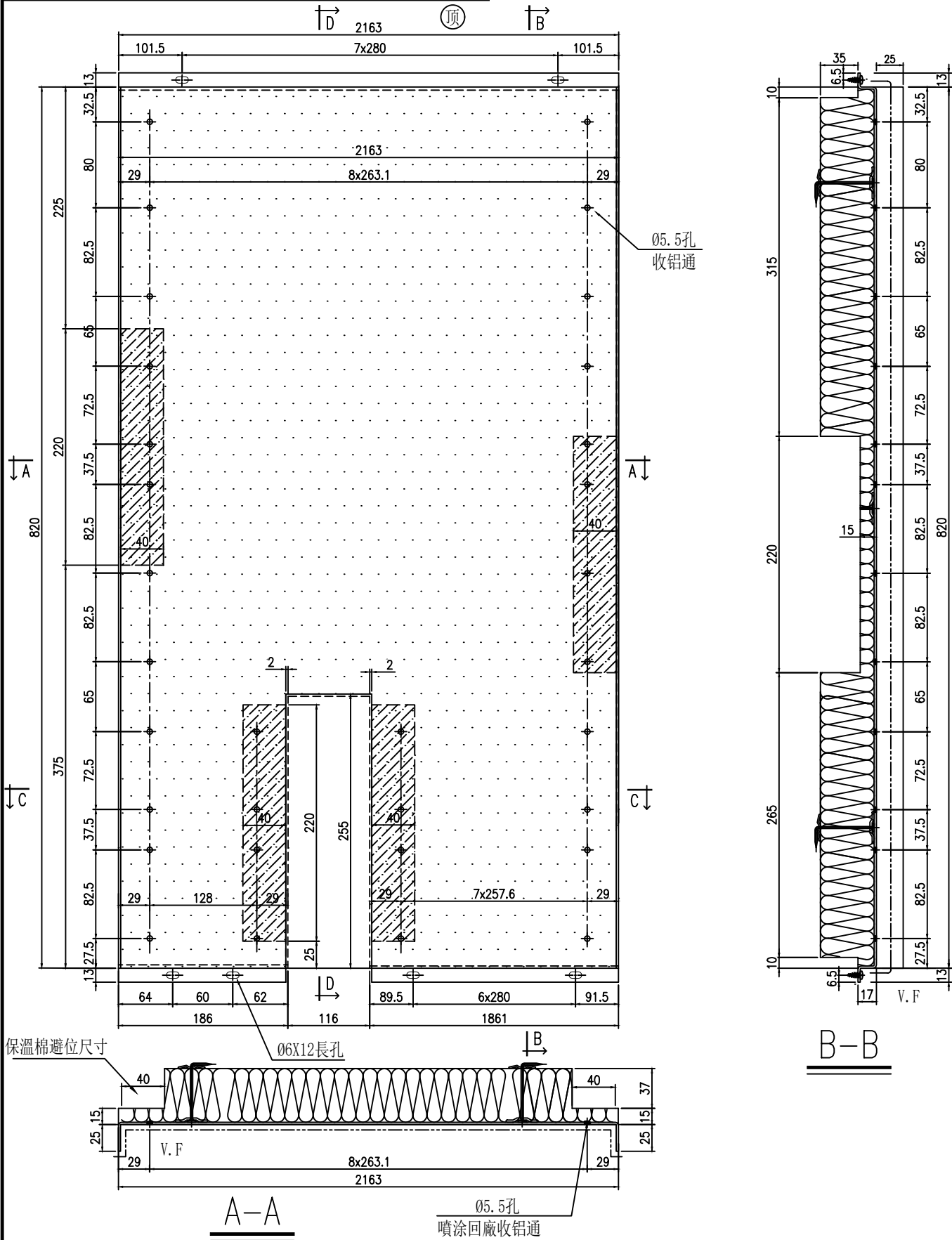


| 位置 | | 单位 | | 樓層 | | 数量 | |
|-----------------|----------------|----|-----|--------------|----|------------|--|
| J861-SD-CW-3009 | | A | | 25F | | 1件 | |
| 名稱 | 背板铝板 | 制圖 | 陳福慶 | 2025. 10. 28 | 修改 | | |
| 材料 | 2mm厚铝板 | 復核 | 謝永林 | 2025. 11. 04 | 日期 | | |
| 顏色 | UCT206165XLA-3 | 批準 | | | 圖號 | BK-149N(1) | |



安裝順序: 先收鋁通, 后裝棉

工程號 J-861 地盤 己連拿利



| | | | | | | | | |
|----|----------------|----|-----|--------------|----|---------|--|--|
| 名稱 | 背板鋁板 | 制圖 | 陳福慶 | 2025. 10. 28 | 修改 | | | |
| 材料 | 2mm厚鋁板 | 復核 | 謝永林 | 2025. 11. 04 | 日期 | | | |
| 顏色 | UCT206165XLA-3 | 批準 | | | 圖號 | BK-150N | | |



美特鋁質 有限公司
MIDI Aluminium Fabricator Ltd.

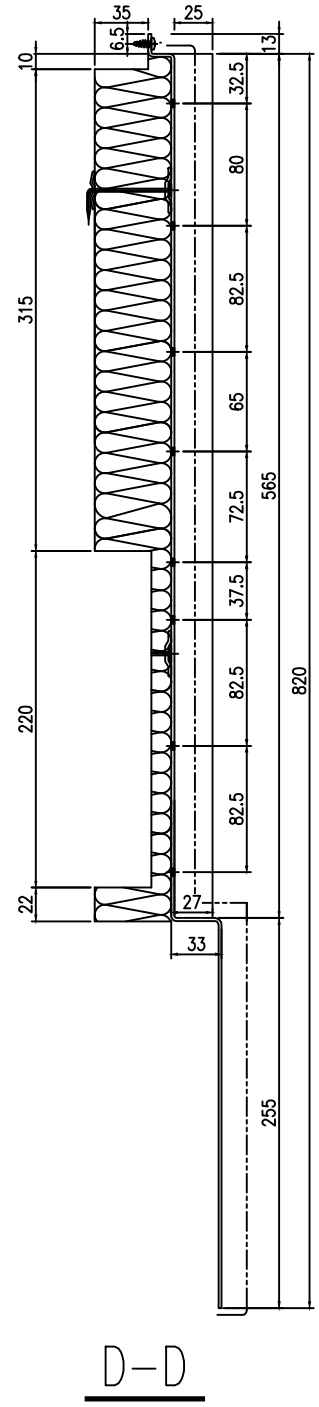
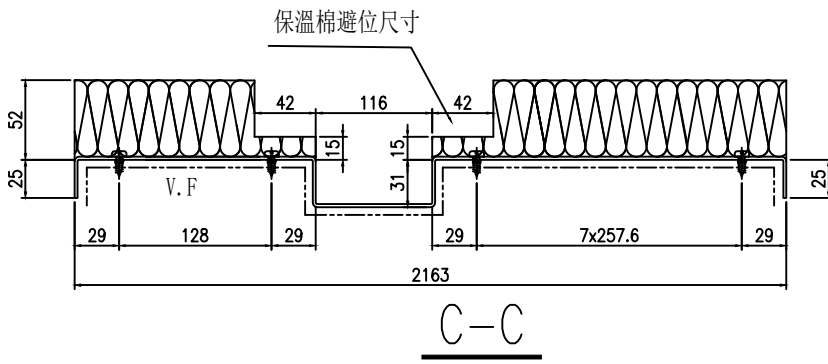
請用A3打印

加工未完，見上頁



安裝順序：先收鋁通，后裝棉

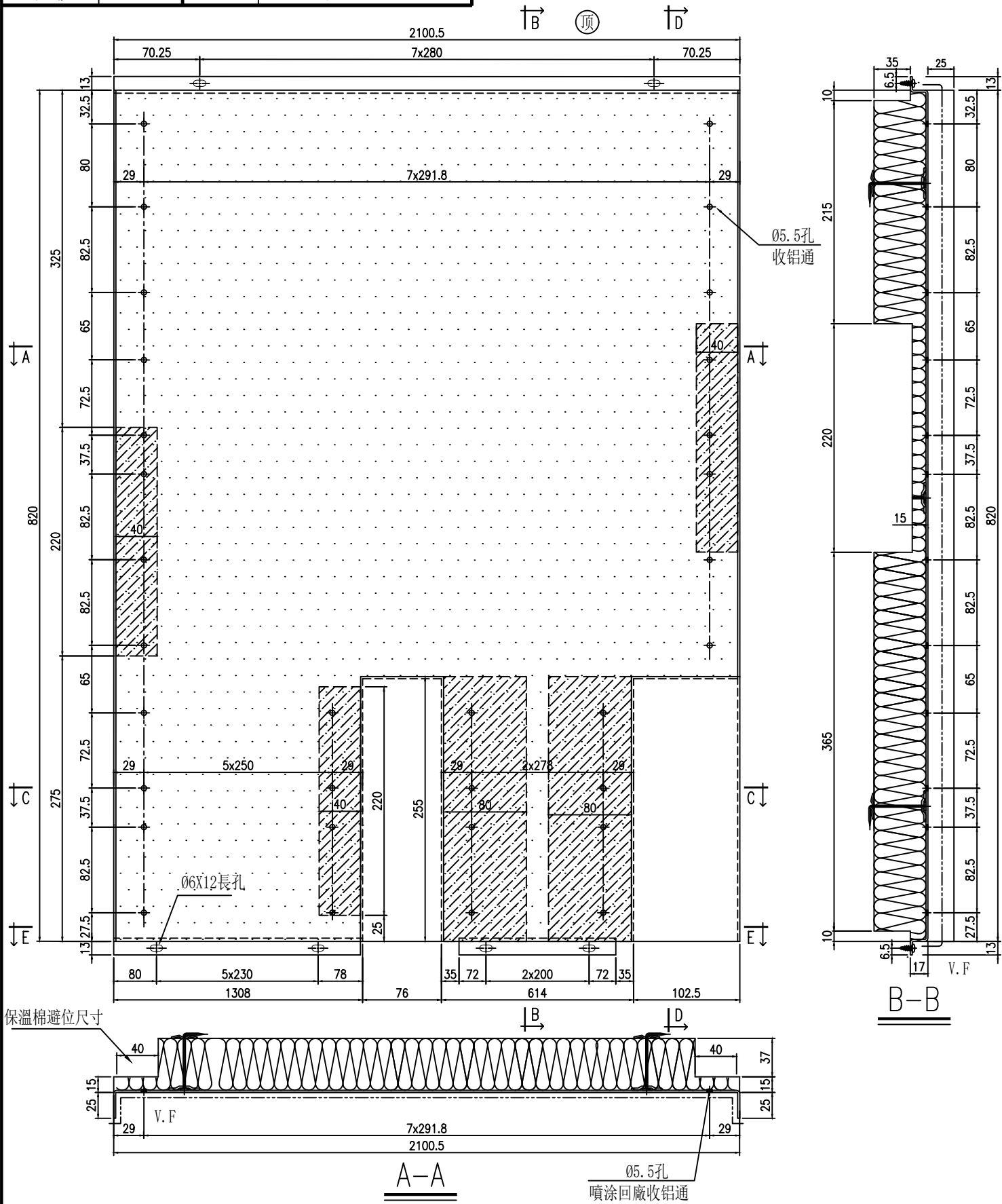
工程號 J-861 地盤 已連拿利



| 位置 | | 单位 | | 樓層 | | 数量 | |
|-----------------|----------------|----|-----|--------------|----|-------------|--|
| J861-SD-CW-3009 | | A | | 25F | | 1件 | |
| 名稱 | 背板铝板 | 制圖 | 陳福慶 | 2025. 10. 28 | 修改 | | |
| 材料 | 2mm厚铝板 | 復核 | 謝永林 | 2025. 11. 04 | 日期 | | |
| 顏色 | UCT206165XLA-3 | 批準 | | | 圖號 | BK-150N (1) | |



工程號 J-861 地盤 己連拿利



| | | | | | | | |
|----|----------------|----|-----|--------------|----|---------|--|
| 名稱 | 背板鋁板 | 制圖 | 陳福慶 | 2025. 10. 28 | 修改 | | |
| 材料 | 2mm厚鋁板 | 復核 | 謝永林 | 2025. 11. 04 | 日期 | | |
| 顏色 | UCT206165XLA-3 | 批準 | | | 圖號 | BK-151N | |



美特鋁質 有限公司
MIDI Aluminium Fabricator Ltd.

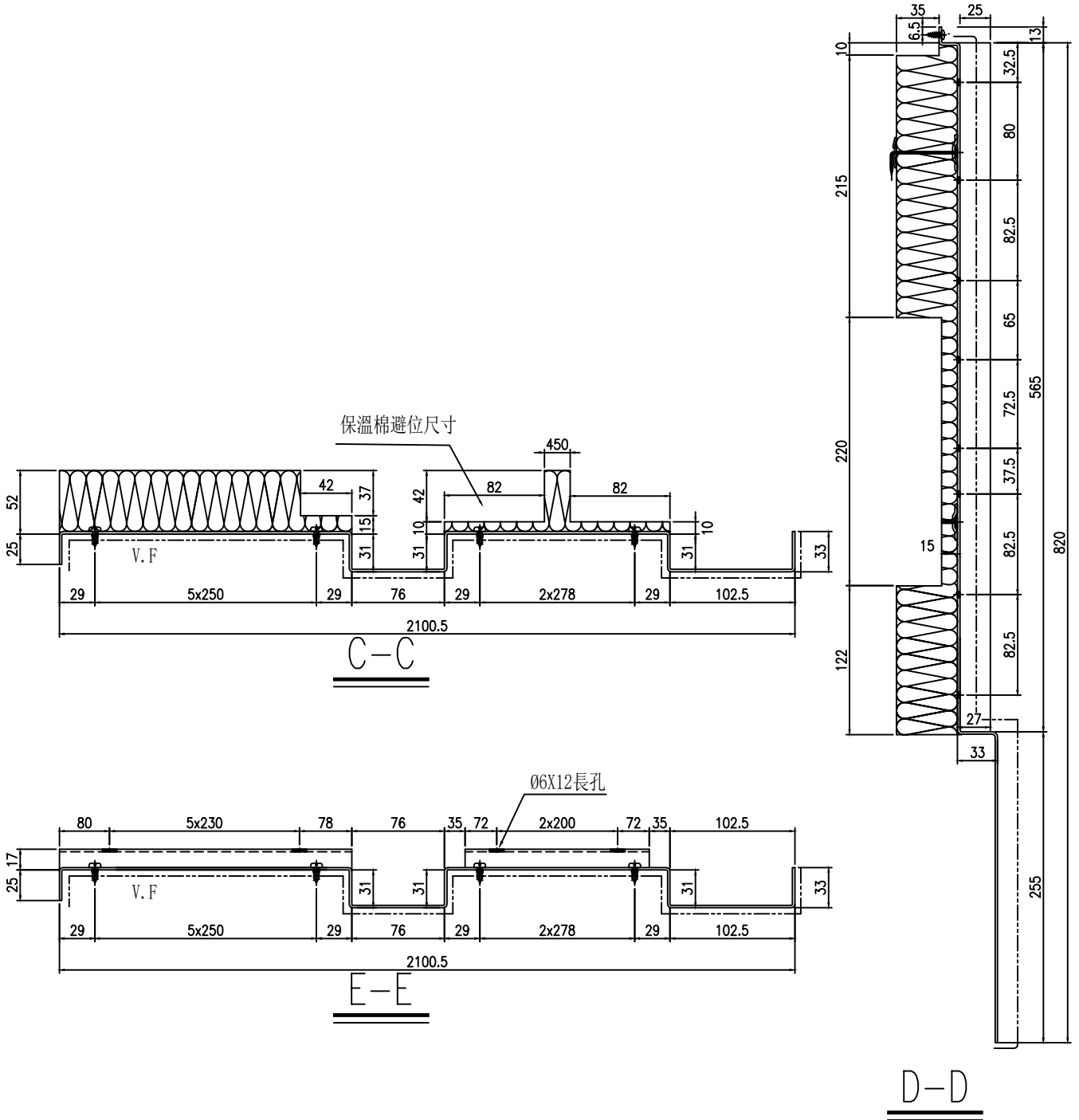
請用A3打印

加工未完，見上頁



安裝順序：先收鋁通，后裝棉

工程號 J-861 地盤 己連拿利

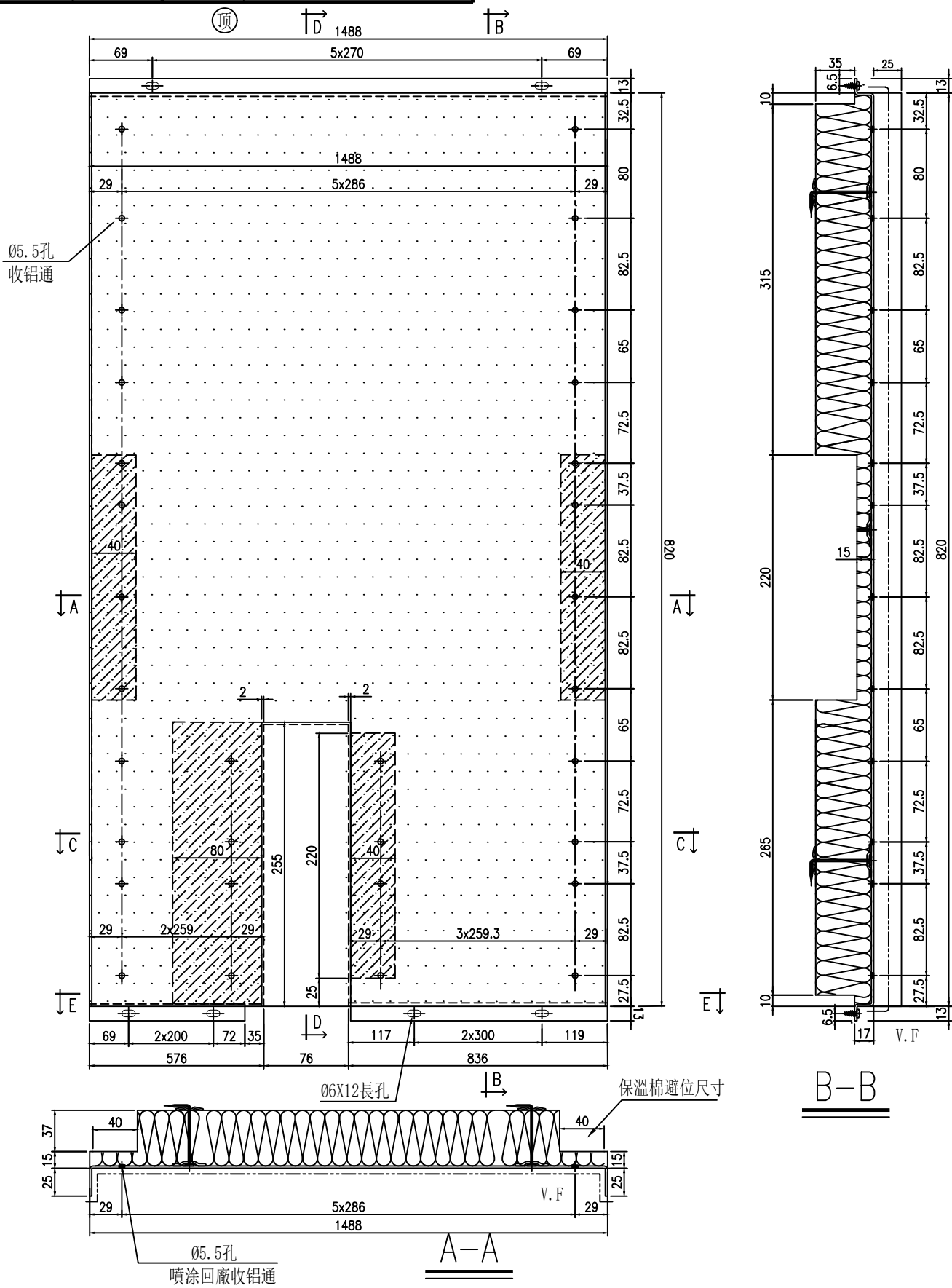


| 位置 | | 单位 | | 樓層 | | 数量 | |
|-----------------|----------------|----|-----|--------------|----|------------|--|
| J861-SD-CW-3009 | | B | | 30F | | 1件 | |
| 名稱 | 背板铝板 | 制圖 | 陳福慶 | 2025. 10. 28 | 修改 | | |
| 材料 | 2mm厚铝板 | 復核 | 謝永林 | 2025. 11. 04 | 日期 | | |
| 顏色 | UCT206165XLA-3 | 批準 | | | 圖號 | BK-151N(1) | |



安裝順序：先收鋁通，后裝棉

工程號 J-861 地盤 己連拿利



| | | | | | | | |
|----|----------------|----|-----|--------------|----|---------|--|
| 名稱 | 背板鋁板 | 制圖 | 陳福慶 | 2025. 10. 28 | 修改 | | |
| 材料 | 2mm厚鋁板 | 復核 | 謝永林 | 2025. 11. 04 | 日期 | | |
| 顏色 | UCT206165XLA-3 | 批准 | | | 圖號 | BK-153N | |



美特鋁質 有限公司
MIDI Aluminium Fabricator Ltd.

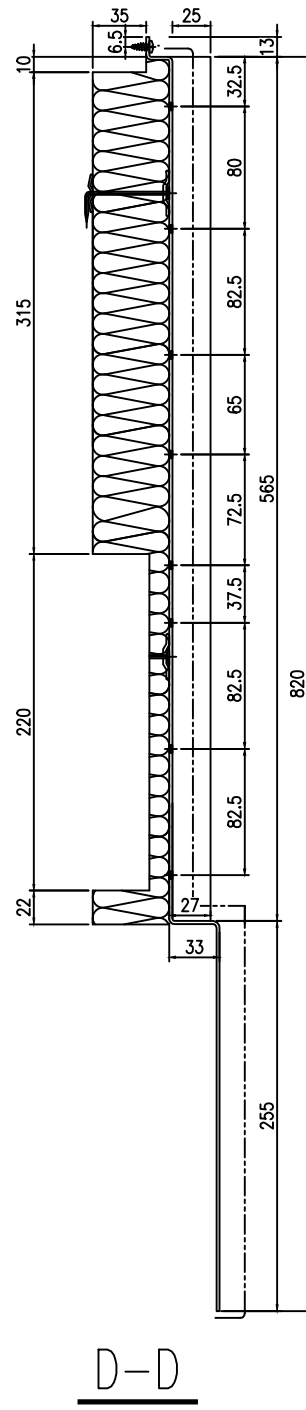
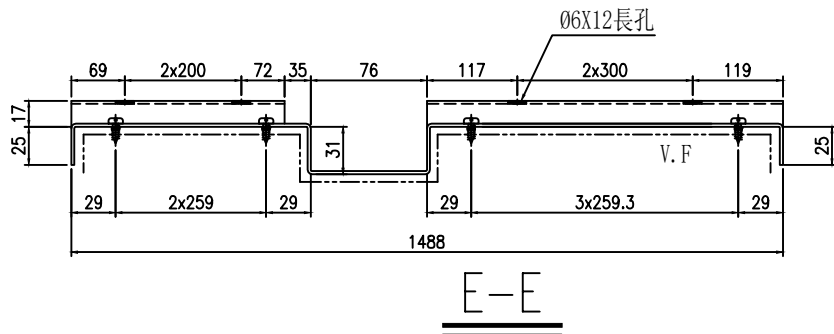
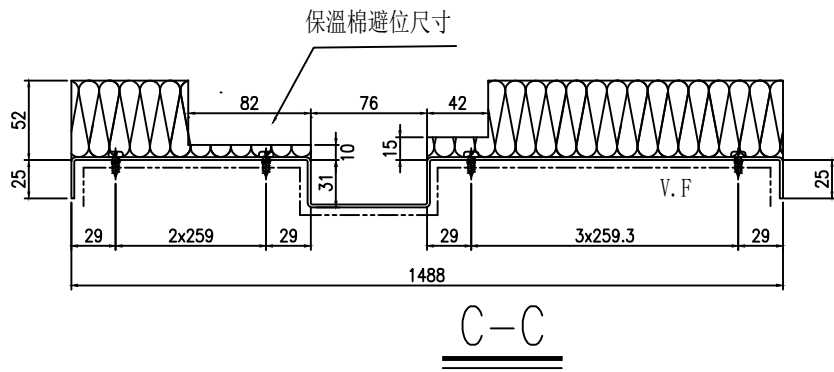
請用A3打印

加工未完，見上頁

工廠用

安裝順序：先收鋁通，后裝棉

工程號 J-861 地盤 已連拿利

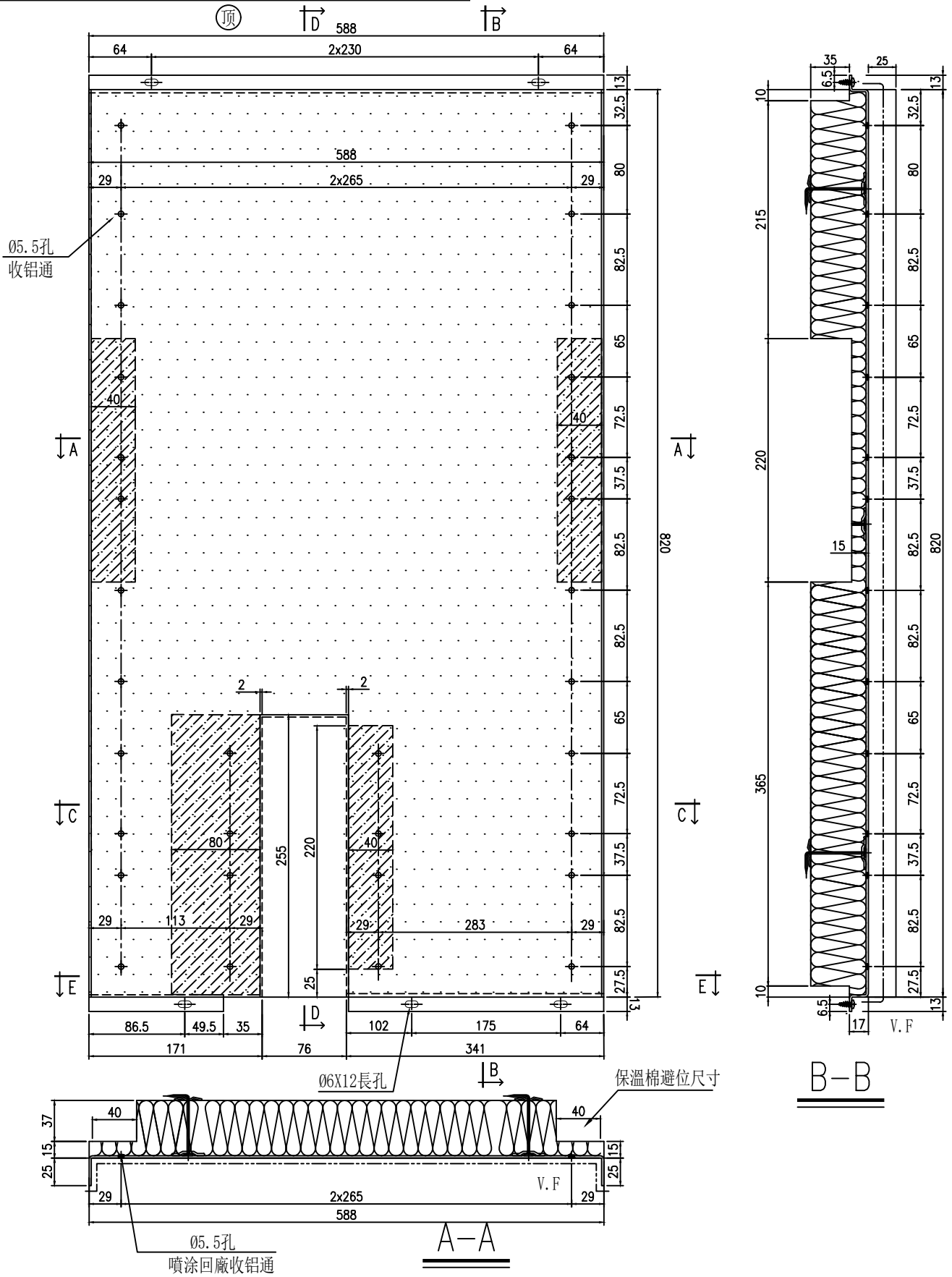


| 位置 | | 单位 | | 樓層 | | 数量 | |
|-----------------|----------------|----|-----|--------------|----|------------|--|
| J861-SD-CW-3009 | | B | | 30F | | 1件 | |
| 名稱 | 背板铝板 | 制圖 | 陳福慶 | 2025. 10. 28 | 修改 | | |
| 材料 | 2mm厚铝板 | 復核 | 謝永林 | 2025. 11. 04 | 日期 | | |
| 顏色 | UCT206165XLA-3 | 批準 | | | 圖號 | BK-153N(1) | |



安裝順序：先收鋁通，后裝棉

工程號 J-861 地盤 己連拿利



| | | | | | | | |
|----|----------------|----|-----|--------------|----|-------|--|
| 名稱 | 背板鋁板 | 制圖 | 陳福慶 | 2025. 10. 28 | 修改 | | |
| 材料 | 2mm厚鋁板 | 復核 | 謝永林 | 2025. 11. 04 | 日期 | | |
| 顏色 | UCT206165XLA-3 | 批準 | | | 圖號 | BK-5N | |



美特鋁質有限公司
MIDI Aluminium Fabricator Ltd.

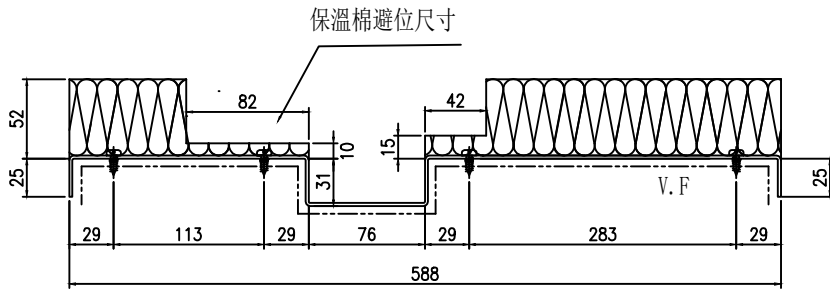
請用A3打印

加工未完，見上頁

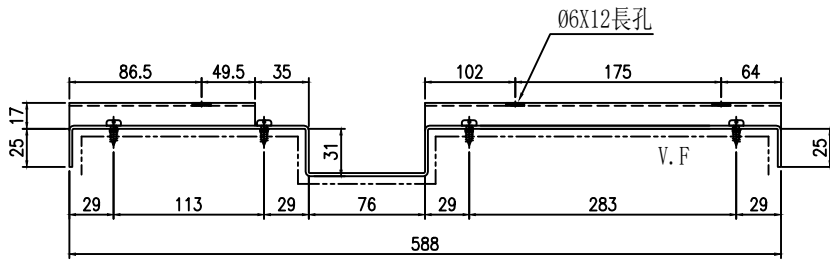


安裝順序：先收鋁通，后裝棉

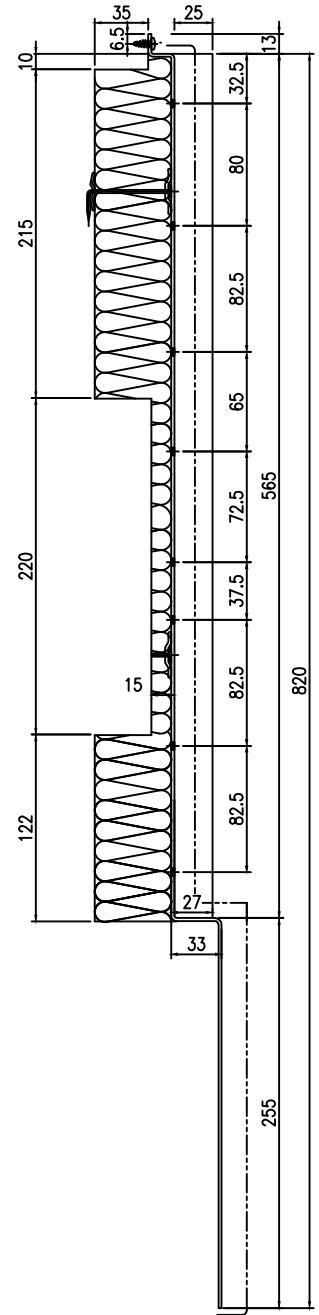
工程號 J-861 地盤 已連拿利



C-C



E-E



D-D

| 位置 | | 单位 | | 樓層 | | 数量 | |
|-----------------|----------------|----|-----|--------------|----|----------|--|
| J861-SD-CW-3009 | | A | | 30F | | 1件 | |
| 名稱 | 背板铝板 | 制圖 | 陳福慶 | 2025. 10. 28 | 修改 | | |
| 材料 | 2mm厚铝板 | 復核 | 謝永林 | 2025. 11. 04 | 日期 | | |
| 顏色 | UCT206165XLA-3 | 批準 | | | 圖號 | BK-5N(1) | |



美特鋁質 有限公司
MIDI Aluminium Fabricator Ltd.

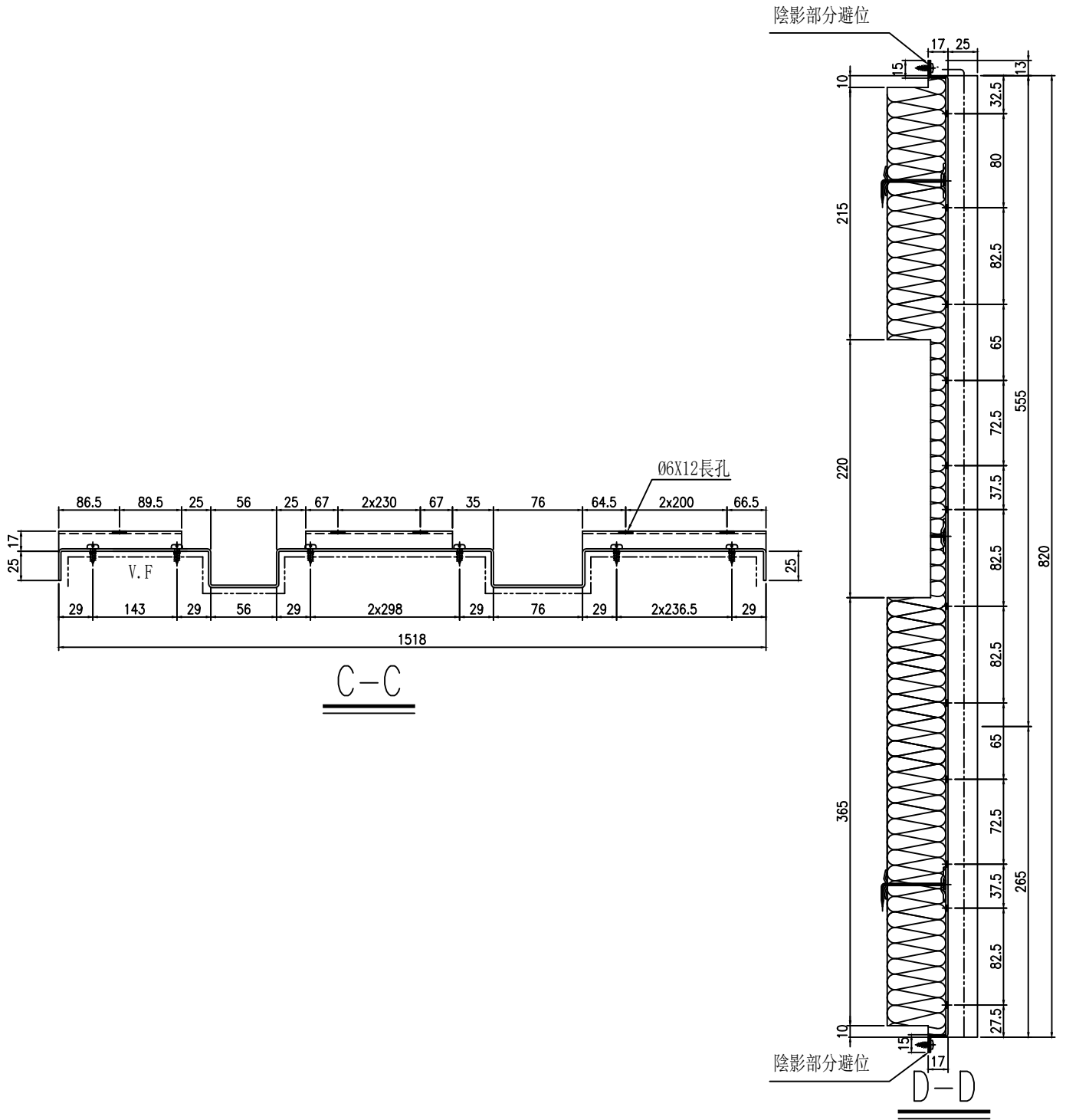
請用A3打印

加工未完，見上頁



安裝順序：先收鋁通，后裝棉

工程號 J-861 地盤 已連拿利



| 位置 | | 单位 | | 樓層 | | 数量 | |
|-----------------|----------------|----|-----|--------------|----|------------|--|
| J861-SD-CW-3009 | | A | | 30F | | 1件 | |
| 名稱 | 背板铝板 | 制圖 | 陳福慶 | 2025. 10. 28 | 修改 | | |
| 材料 | 2mm厚铝板 | 復核 | 謝永林 | 2025. 11. 04 | 日期 | | |
| 顏色 | UCT206165XLA-3 | 批準 | | | 圖號 | BK-155N(1) | |



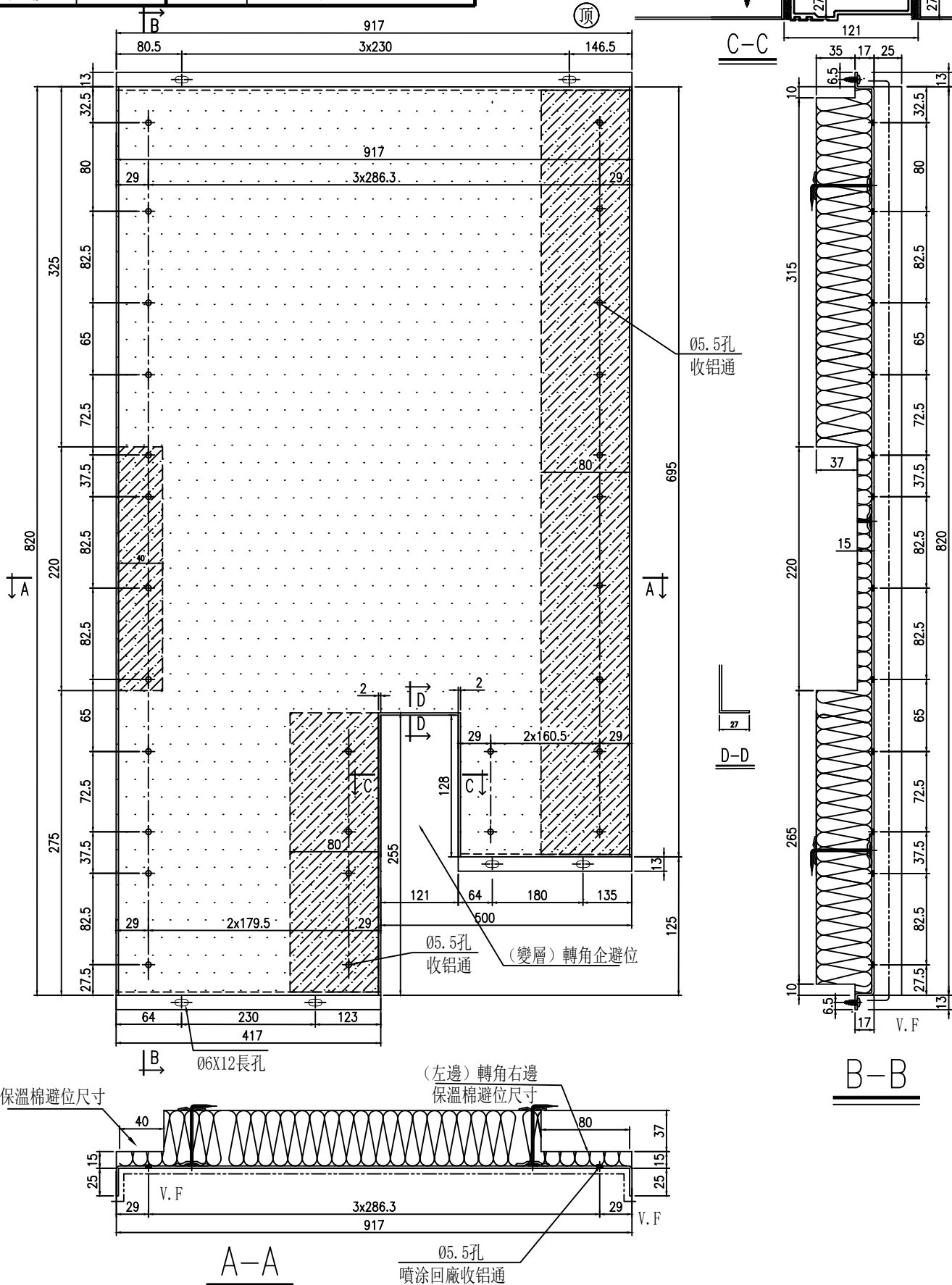
美特鋁質有限公司
MIDI Aluminium Fabricator Ltd.

請用A3打印

安裝順序：先收鋁通，后裝棉

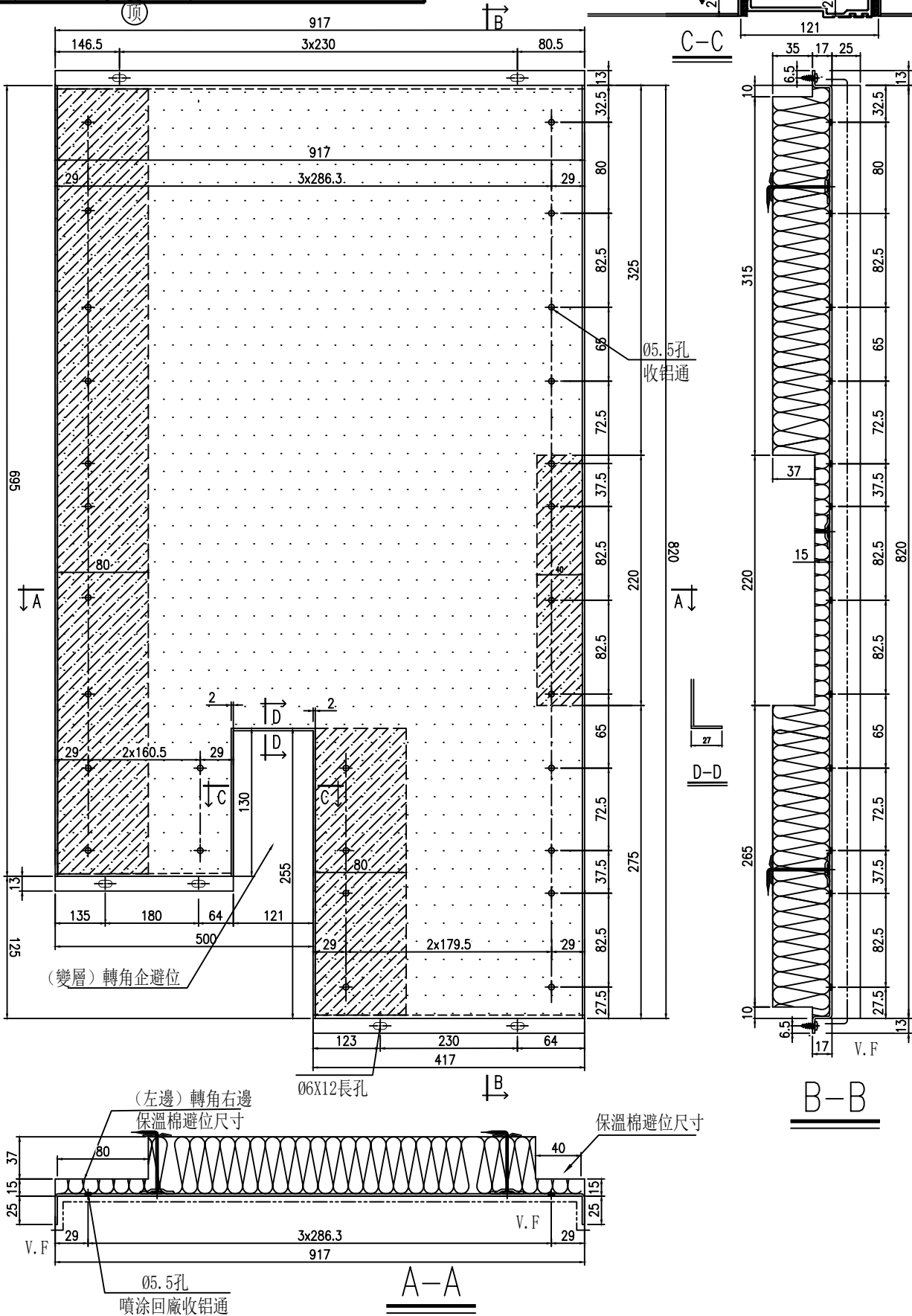
工廠用

工程號 J-861 地盤 已連拿利



| 位置 | 单位 | 樓層 | 数量 |
|-----------------|----|-----|----|
| J861-SD-CW-3008 | C | 15F | 1件 |

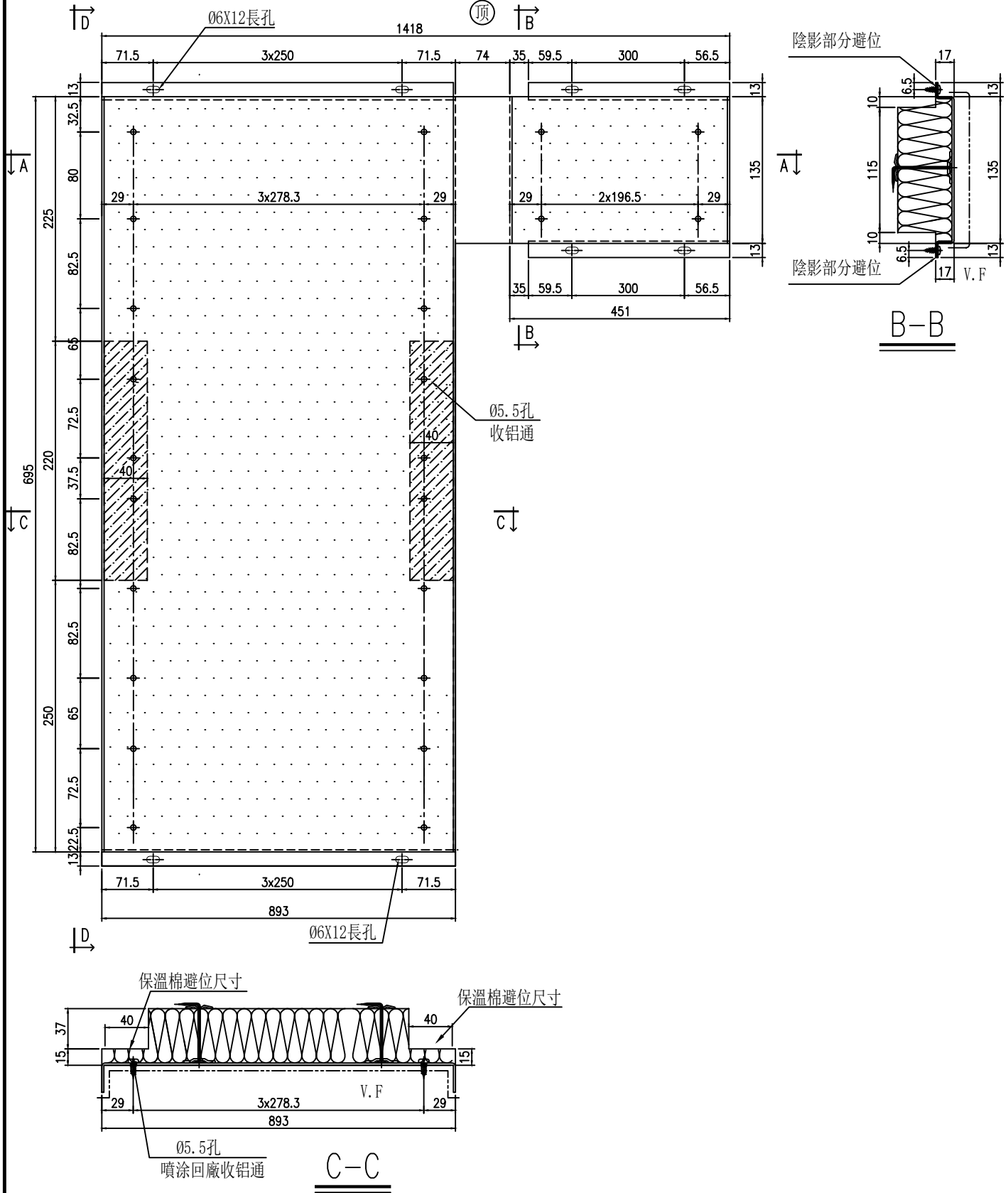
| | | | | | |
|----|----------------|----|-----|--------------|-----------|
| 名稱 | 背板铝板 | 制圖 | 陳福慶 | 2025. 10. 28 | 修改 |
| 材料 | 2mm厚铝板 | 復核 | 謝永林 | 2025. 11. 04 | 日期 |
| 顏色 | UCT206165XLA-3 | 批准 | | | 圖號 BK-YX5 |



| | | 位置 | 單位 | 樓層 | 數量 | | |
|----|----------------|-----------------|-----|------------|----|--------|--|
| | | J861-SD-CW-3008 | A | 15F | 1件 | | |
| 名稱 | 背板鋁板 | 制圖 | 陳福慶 | 2025.10.28 | 修改 | | |
| 材料 | 2mm厚鋁板 | 復核 | 謝永林 | 2025.11.04 | 日期 | | |
| 顏色 | UCT206165XLA-3 | 批准 | | | 圖號 | BK-YX6 | |



工程號 J-861 地盤 己連拿利



| | | | | | | | |
|----|----------------|----|-----|------------|----|--------|--|
| 名稱 | 背板鋁板 | 制圖 | 陳福慶 | 2025.10.28 | 修改 | | |
| 材料 | 2mm厚鋁板 | 復核 | 謝永林 | 2025.11.04 | 日期 | | |
| 顏色 | UCT206165XLA-3 | 批准 | | | 圖號 | BK-YX9 | |



美特鋁質 有限公司
MIDI Aluminium Fabricator Ltd.

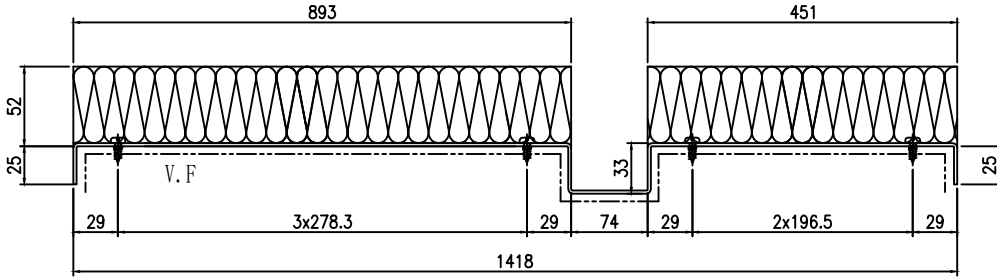
請用A3打印

加工未完，見上頁

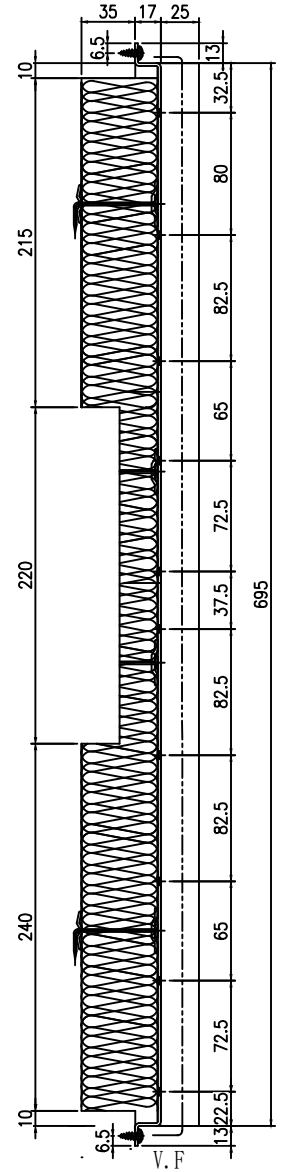


安裝順序：先收鋁通，后裝棉

工程號 J-861 地盤 己連拿利



A-A



D-D

| 位置 | | 单位 | 樓層 | 数量 | |
|-----------------|----------------|----|-----|--------------|---------------|
| J861-SD-CW-3008 | | C | 15F | 1件 | |
| 名稱 | 背板铝板 | 制圖 | 陳福慶 | 2025. 10. 28 | 修改 |
| 材料 | 2mm厚铝板 | 復核 | 謝永林 | 2025. 11. 04 | 日期 |
| 顏色 | UCT206165XLA-3 | 批准 | | | 圖號 BK-YX9 (1) |



美特鋁質 有限公司
MIDI Aluminium Fabricator Ltd.

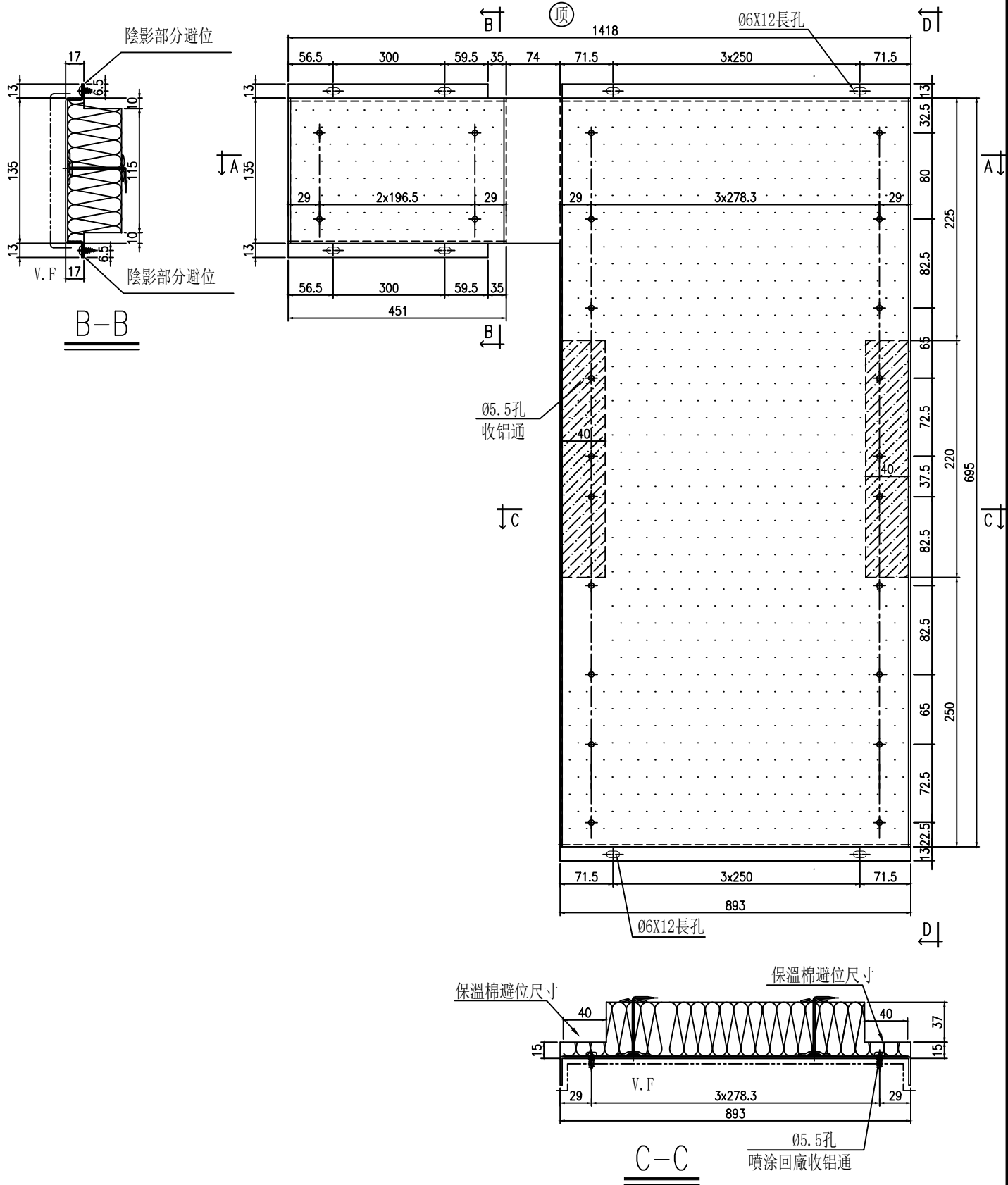
請用A3打印

加工未完，見下頁



安裝順序：先收鋁通，后裝棉

工程號 J-861 地盤 己連拿利



| | | | | | | | |
|----|----------------|----|-----|------------|----|---------|--|
| 名稱 | 背板鋁板 | 制圖 | 陳福慶 | 2025.10.28 | 修改 | | |
| 材料 | 2mm厚鋁板 | 復核 | 謝永林 | 2025.11.04 | 日期 | | |
| 顏色 | UCT206165XLA-3 | 批准 | | | 圖號 | BK-YX10 | |



美特鋁質 有限公司
MIDI Aluminium Fabricator Ltd.

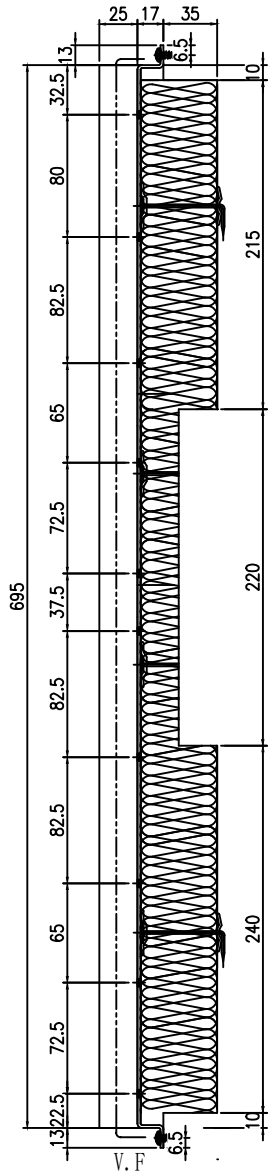
請用A3打印

加工未完，見上頁

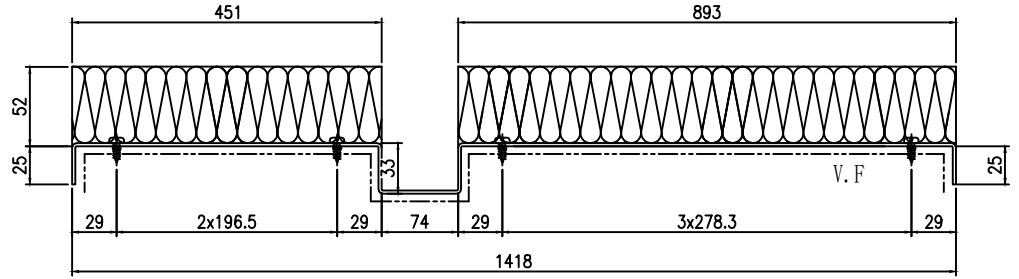


安裝順序：先收鋁通，后裝棉

工程號 J-861 地盤 己連拿利



D-D

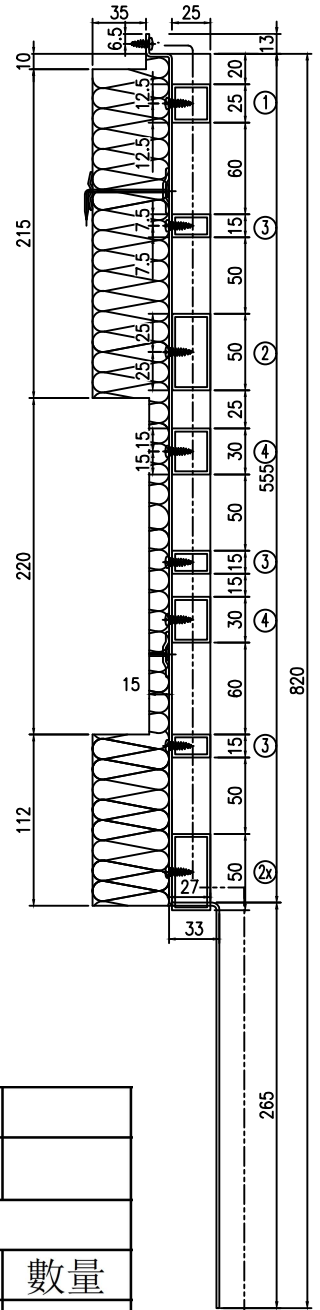
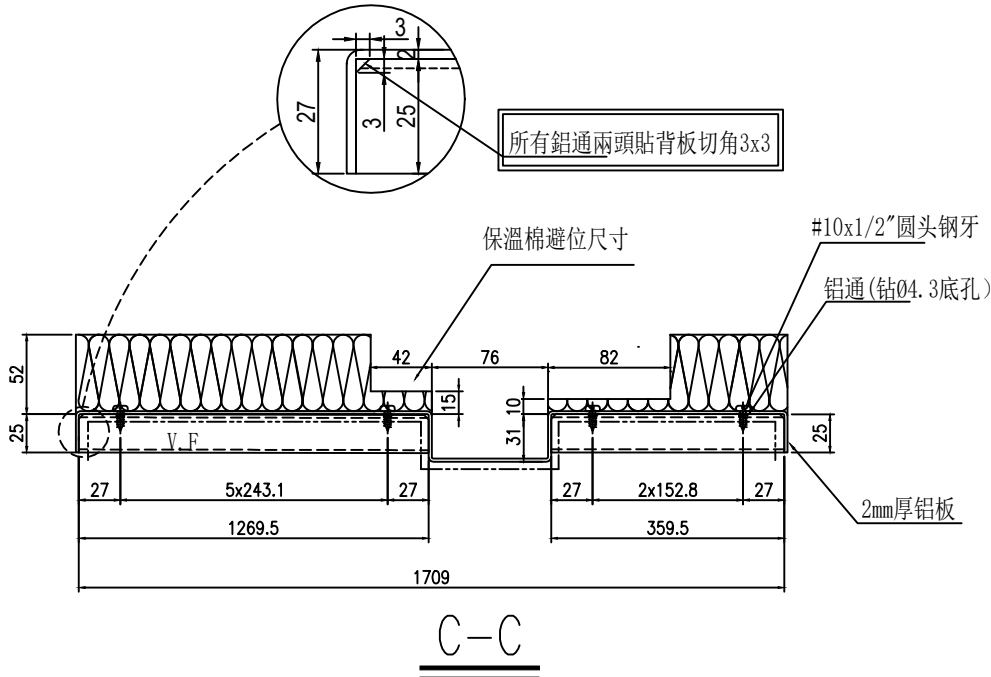


A-A

| 位置 | | 單位 | 樓層 | 數量 | | | |
|-----------------|----------------|----|-----|------------|----|------------|--|
| J861-SD-CW-3008 | | A | 15F | 1件 | | | |
| 名稱 | 背板鋁板 | 制圖 | 陳福慶 | 2025.10.28 | 修改 | | |
| 材料 | 2mm厚鋁板 | 復核 | 謝永林 | 2025.11.04 | 日期 | | |
| 顏色 | UCT206165XLA-3 | 批准 | | | 圖號 | BK-YX10(1) | |



工程號 J-861 地盤 已連拿利



| 位置 | 单位 | 樓層 | 数量 | | |
|-----------------|---------|--------|-----------|--------|----|
| J861-SD-CW-3001 | A | 12F | 1件 | | |
| 组装编号: | BP-109N | | | | |
| 序号 | 物料編號 | 模号 | 名称 | L | 數量 |
| 1 | | K029 | 25x25x2鋁通 | 1709 | 1 |
| 2 | | 1783 | 50x25x2鋁通 | 1709 | 1 |
| 2x | | 1783 | 50x25x2鋁通 | 1709 | 1 |
| 3 | | X86664 | 15x25x2鋁通 | 1709 | 3 |
| 3a | | X86664 | 15x25x2鋁通 | 1269.5 | 2 |
| 3b | | X86664 | 15x25x2鋁通 | 359.5 | 2 |
| 4 | | X86655 | 30x25x2鋁通 | 1709 | 2 |
| 4a | | X86655 | 30x25x2鋁通 | 1269.5 | 2 |
| 4b | | X86655 | 30x25x2鋁通 | 359.5 | 2 |
| 5 | BK-109N | | 2mm背板 | | 1 |

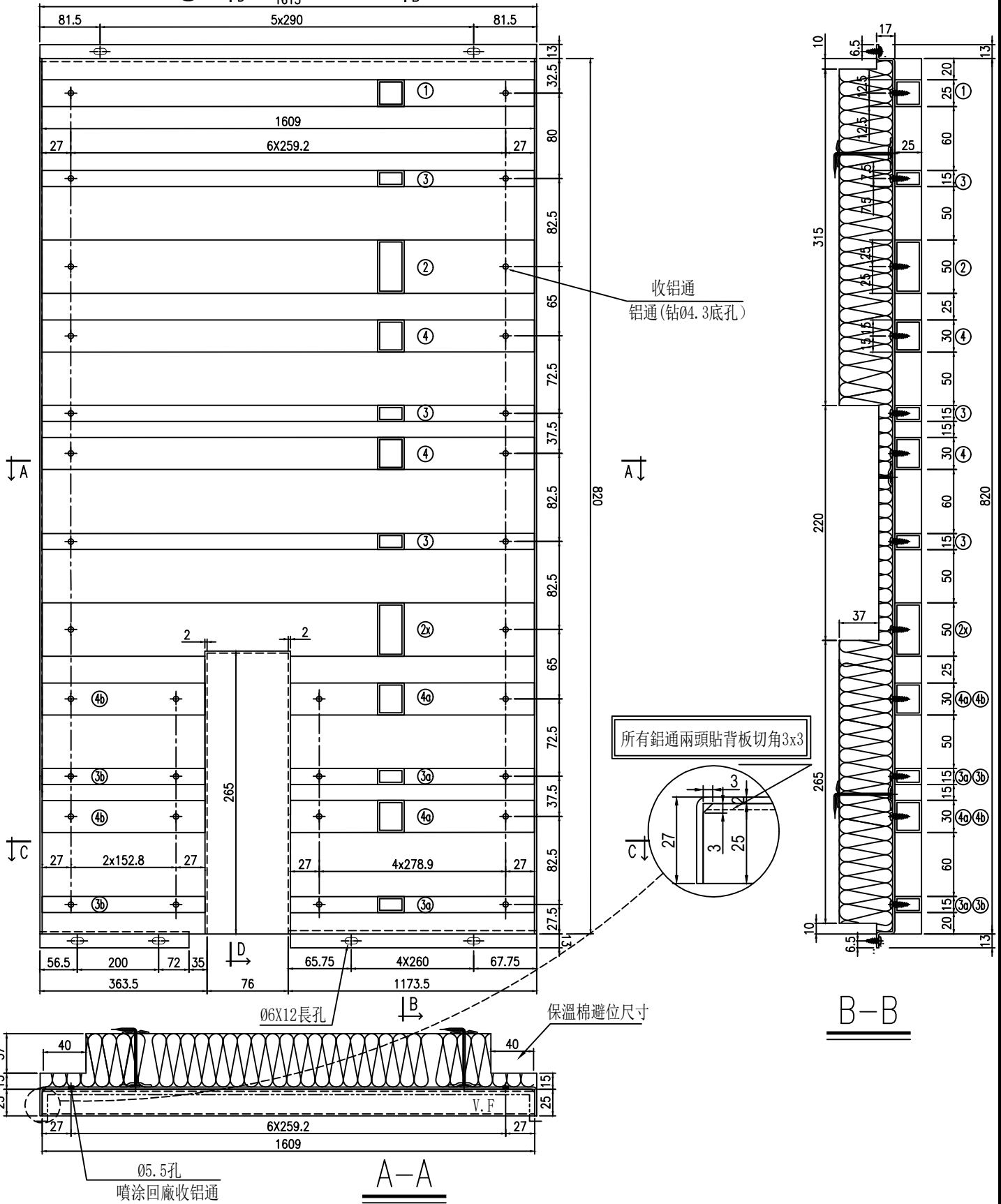
D-D

| | | | | | | | |
|----|----------------------|----|-----|--------------|----|------------|--|
| 名稱 | 背板组装图 | 制圖 | 陳福慶 | 2025. 10. 28 | 修改 | | |
| 材料 | (25/50/15/30)x25x2鋁通 | 復核 | 謝永林 | 2025. 11. 04 | 日期 | | |
| 顏色 | UCT207123SC-3 | 批準 | | | 圖號 | BP-109N(1) | |



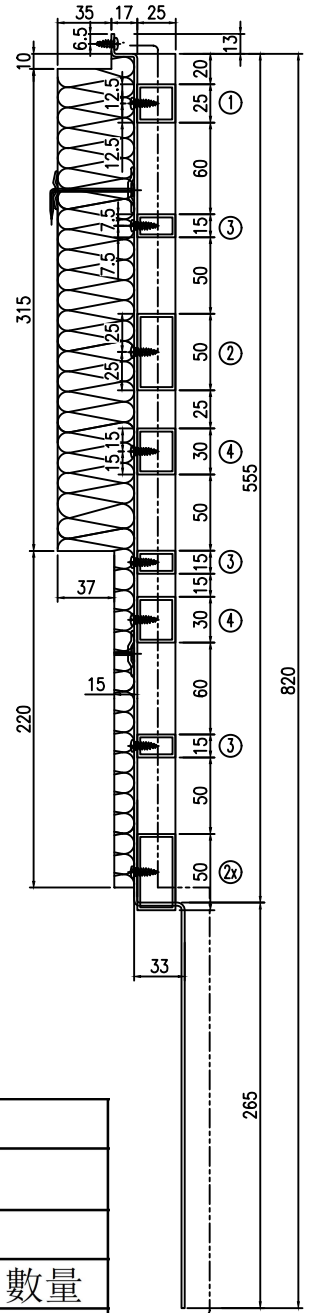
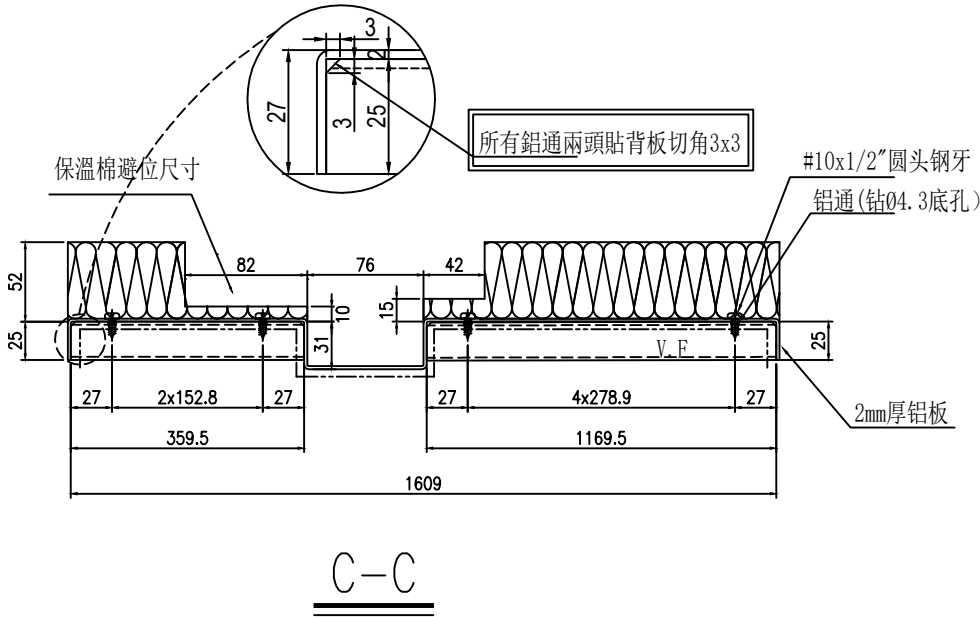
工程號 J-861 地盤 己連拿利

頂 1613 頂



| | | | | | | | |
|----|----------------------|----|-----|------------|----|---------|--|
| 名稱 | 背板組裝圖 | 制圖 | 陳福慶 | 2025.10.28 | 修改 | | |
| 材料 | (25/50/15/30)x25x2鋁通 | 復核 | 謝永林 | 2025.11.04 | 日期 | | |
| 顏色 | UCT07123SC-3 | 批準 | | | 圖號 | BP-116N | |

工程號 J-861 地盤 己連拿利

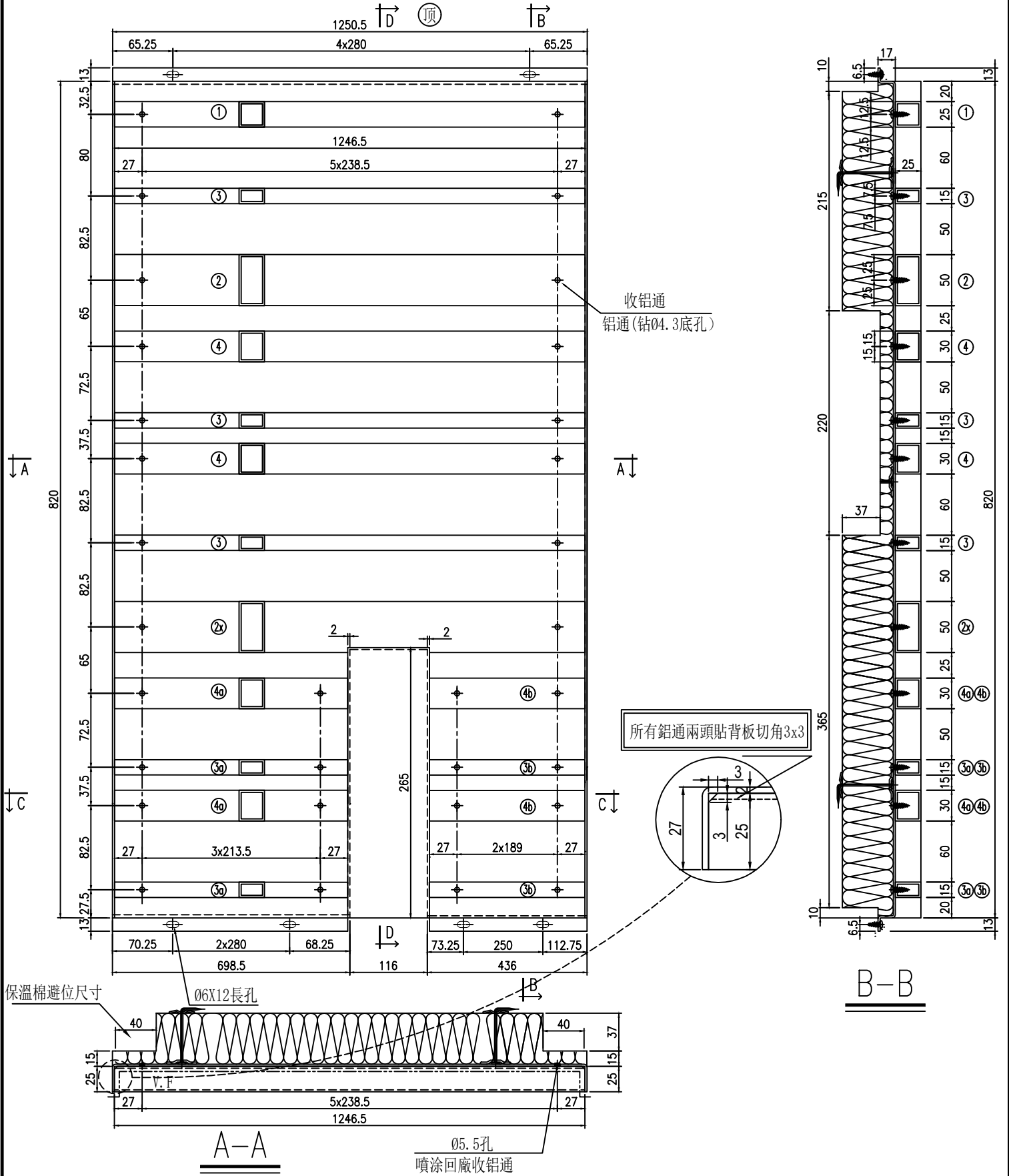


| 位置 | 单位 | 樓層 | 数量 | | |
|-----------------|---------|--------|-----------|--------|----|
| J861-SD-CW-3002 | D | 12F | 1件 | | |
| 组装编号: | BP-116N | | | | |
| 序号 | 物料編號 | 模号 | 名称 | L | 數量 |
| 1 | | K029 | 25x25x2鋁通 | 1609 | 1 |
| 2 | | 1783 | 50x25x2鋁通 | 1609 | 1 |
| 2x | | 1783 | 50x25x2鋁通 | 1609 | 1 |
| 3 | | X86664 | 15x25x2鋁通 | 1609 | 3 |
| 3a | | X86664 | 15x25x2鋁通 | 1169.5 | 2 |
| 3b | | X86664 | 15x25x2鋁通 | 359.5 | 2 |
| 4 | | X86655 | 30x25x2鋁通 | 1609 | 2 |
| 4a | | X86655 | 30x25x2鋁通 | 1169.5 | 2 |
| 4b | | X86655 | 30x25x2鋁通 | 359.5 | 2 |
| 5 | BK-116N | | 2mm背板 | | 1 |

| | | | | | | | |
|----|----------------------|----|-----|--------------|----|------------|--|
| 名稱 | 背板组装图 | 制圖 | 陳福慶 | 2025. 10. 28 | 修改 | | |
| 材料 | (25/50/15/30)x25x2鋁通 | 復核 | 謝永林 | 2025. 11. 04 | 日期 | | |
| 顏色 | UCT07123SC-3 | 批准 | | | 圖號 | BP-116N(1) | |



工程號 J-861 地盤 己連拿利



| | | | | | | | |
|----|----------------------|----|-----|--------------|----|---------|--|
| 名稱 | 背板組裝圖 | 制圖 | 陳福慶 | 2025. 10. 28 | 修改 | | |
| 材料 | (25/50/15/30)x25x2鋁通 | 復核 | 謝永林 | 2025. 11. 04 | 日期 | | |
| 顏色 | UCT207123SC-3 | 批準 | | | 圖號 | BP-113N | |



美特鋁質有限公司
MIDI Aluminium Fabricator Ltd.

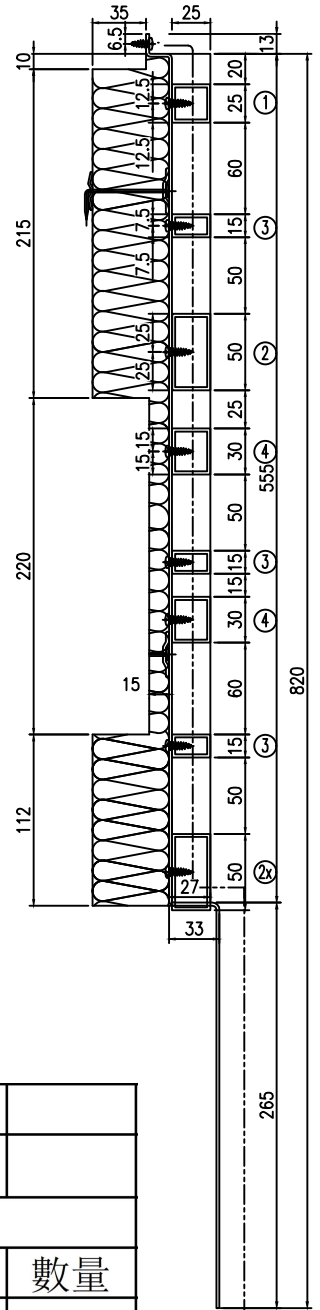
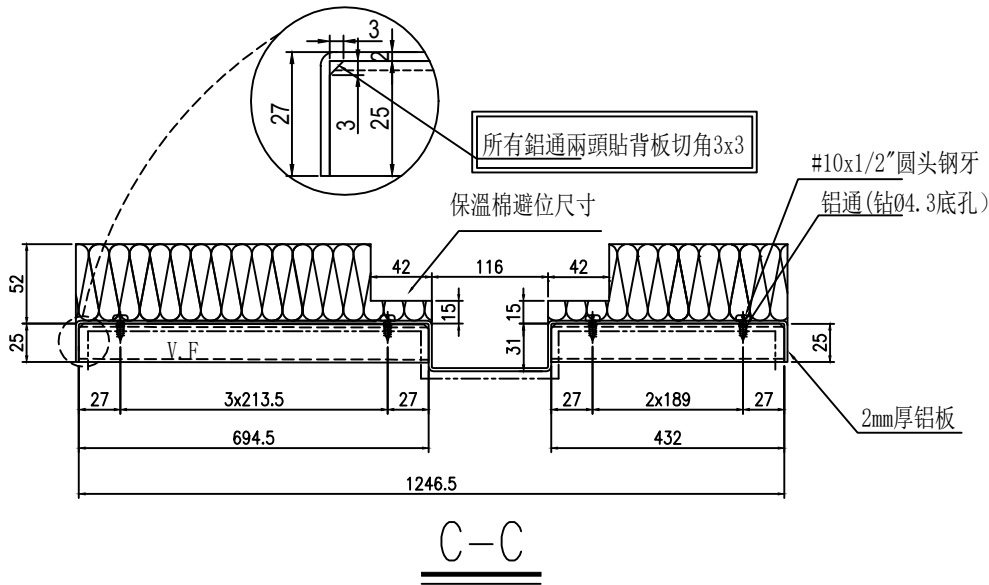
請用A3打印

加工未完，見上頁



安裝順序：先收鋁通，后裝棉

工程號 J-861 地盤 已連拿利



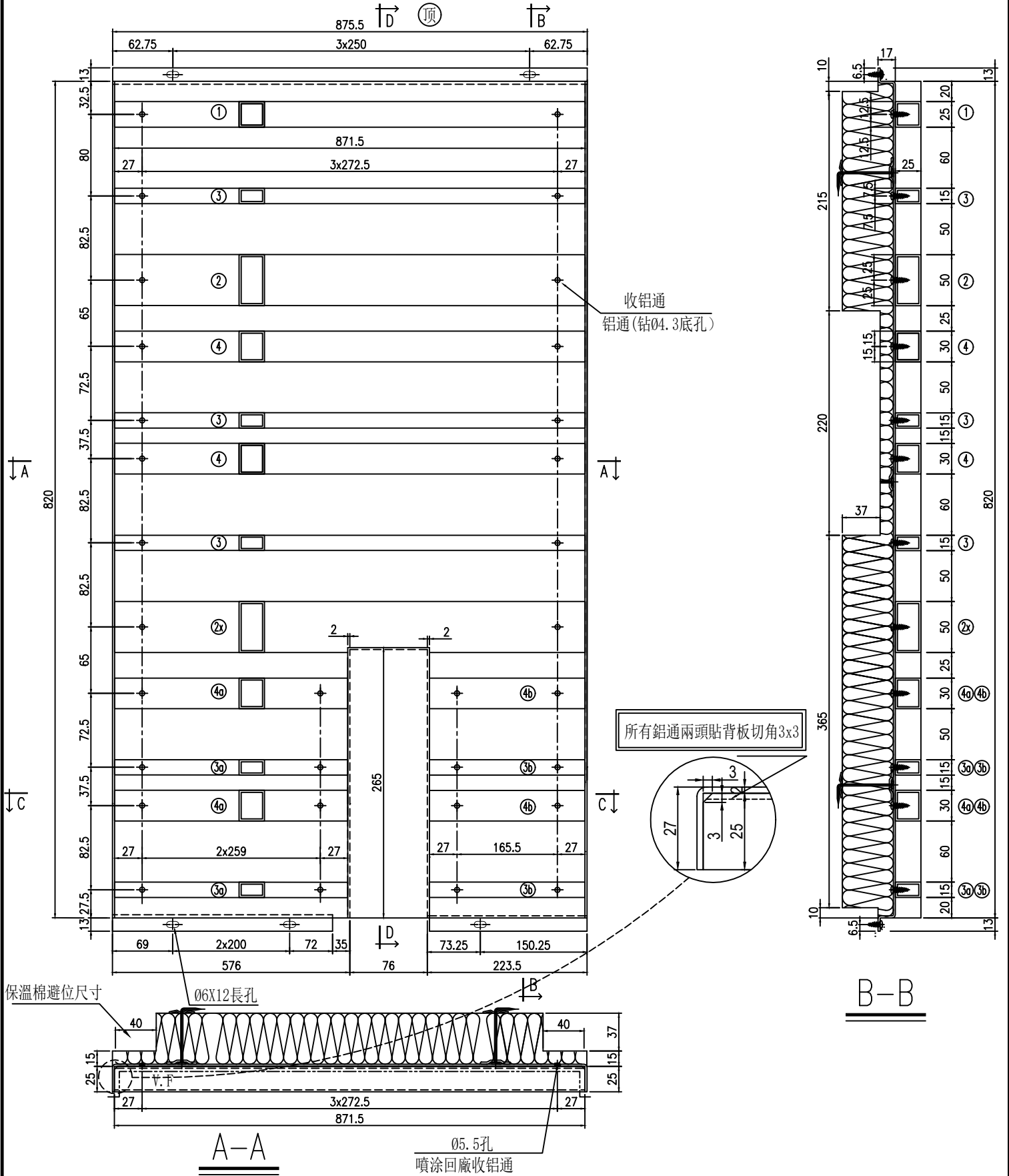
| 位置 | 单位 | 樓層 | 数量 | | |
|-----------------|---------|--------|-----------|--------|----|
| J861-SD-CW-3002 | C | 12F | 1件 | | |
| 組裝編號: | BP-113N | | | | |
| 序号 | 物料編號 | 模号 | 名称 | L | 數量 |
| 1 | | K029 | 25x25x2鋁通 | 1246.5 | 1 |
| 2 | | 1783 | 50x25x2鋁通 | 1246.5 | 1 |
| 2x | | 1783 | 50x25x2鋁通 | 1246.5 | 1 |
| 3 | | X86664 | 15x25x2鋁通 | 1246.5 | 3 |
| 3a | | X86664 | 15x25x2鋁通 | 694.5 | 2 |
| 3b | | X86664 | 15x25x2鋁通 | 432 | 2 |
| 4 | | X86655 | 30x25x2鋁通 | 1246.5 | 2 |
| 4a | | X86655 | 30x25x2鋁通 | 694.5 | 2 |
| 4b | | X86655 | 30x25x2鋁通 | 432 | 2 |
| 5 | BK-113N | | 2mm背板 | | 1 |

D-D

| | | | | | | | | |
|----|----------------------|----|-----|--------------|----|------------|--|--|
| 名稱 | 背板組裝圖 | 制圖 | 陳福慶 | 2025. 10. 28 | 修改 | | | |
| 材料 | (25/50/15/30)x25x2鋁通 | 復核 | 謝永林 | 2025. 11. 04 | 日期 | | | |
| 顏色 | UCT207123SC-3 | 批准 | | | 圖號 | BP-113N(1) | | |



工程號 J-861 地盤 己連拿利



| | | | | | | | |
|----|----------------------|----|-----|--------------|----|---------|--|
| 名稱 | 背板组装图 | 制圖 | 陳福慶 | 2025. 10. 28 | 修改 | | |
| 材料 | (25/50/15/30)x25x2鋁通 | 復核 | 謝永林 | 2025. 11. 04 | 日期 | | |
| 顏色 | UCT207123SC-3 | 批准 | | | 圖號 | BP-111N | |



美特鋁質有限公司
MIDI Aluminium Fabricator Ltd.

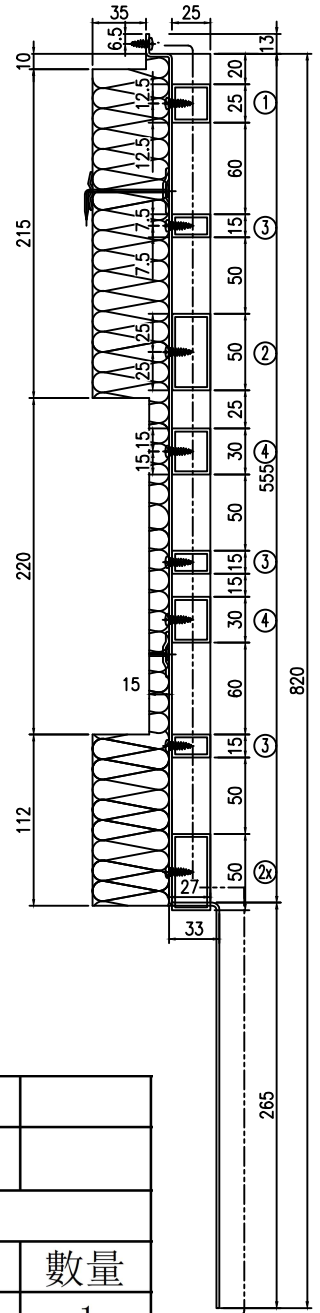
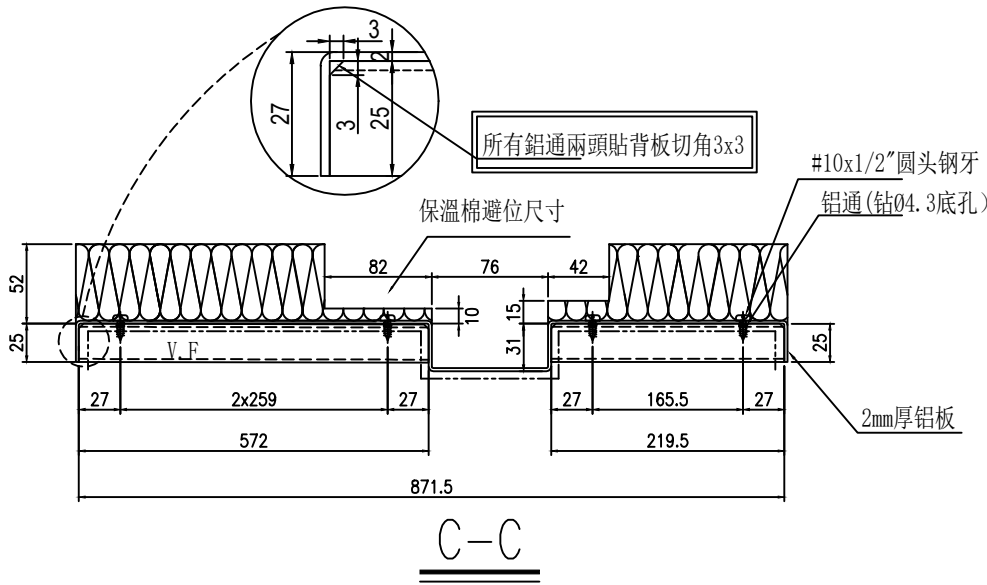
請用A3打印

加工未完，見上頁



安裝順序：先收鋁通，后裝棉

工程號 J-861 地盤 己連拿利

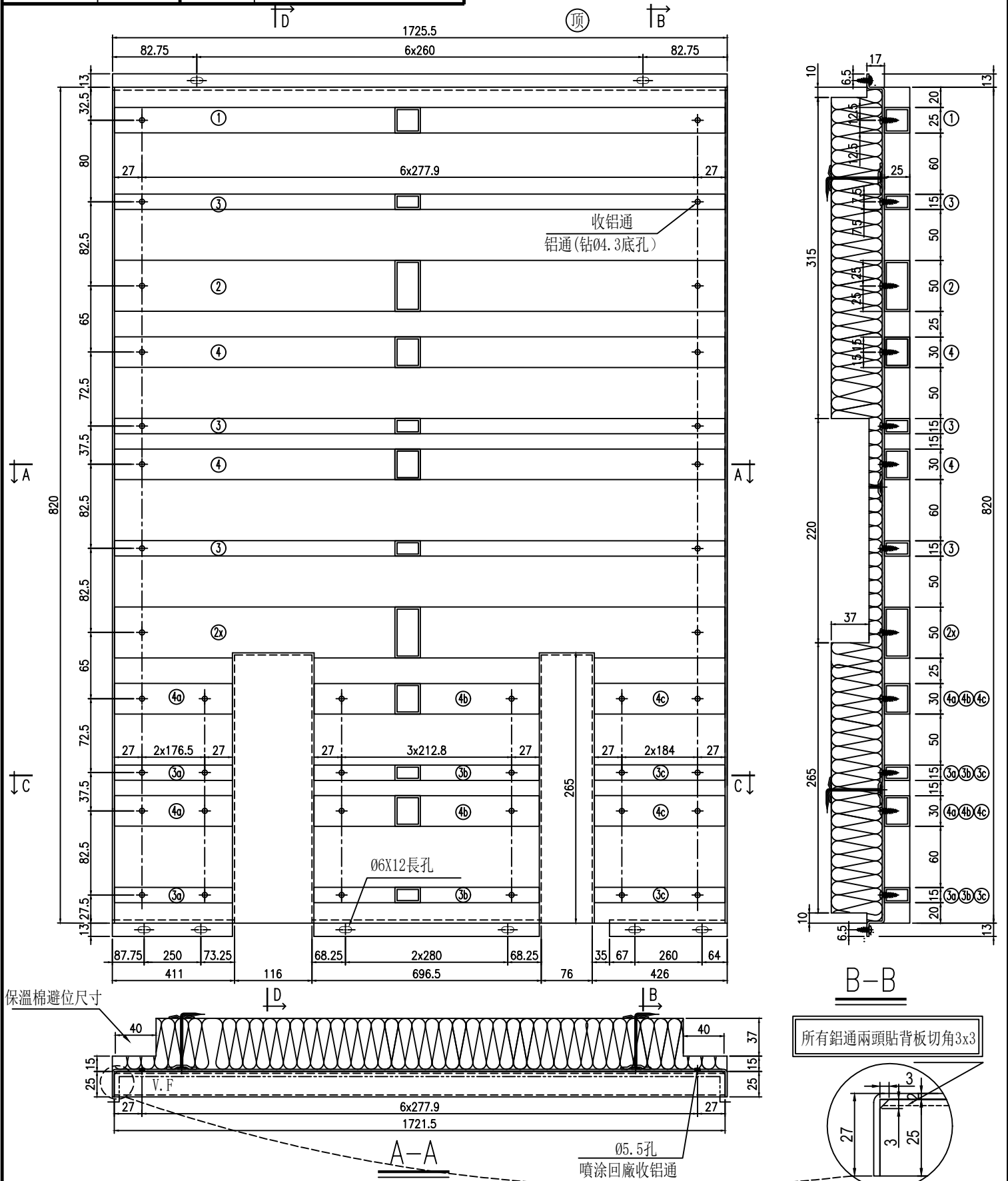


| 位置 | 單位 | 樓層 | 數量 | | |
|-----------------|---------|--------|-----------|-------|----|
| J861-SD-CW-3003 | B | 23F | 1件 | | |
| 組裝編號: | BP-111N | | | | |
| 序號 | 物料編號 | 模號 | 名稱 | L | 數量 |
| 1 | | K029 | 25x25x2鋁通 | 871.5 | 1 |
| 2 | | 1783 | 50x25x2鋁通 | 871.5 | 1 |
| 2x | | 1783 | 50x25x2鋁通 | 871.5 | 1 |
| 3 | | X86664 | 15x25x2鋁通 | 871.5 | 3 |
| 3a | | X86664 | 15x25x2鋁通 | 572 | 2 |
| 3b | | X86664 | 15x25x2鋁通 | 219.5 | 2 |
| 4 | | X86655 | 30x25x2鋁通 | 871.5 | 2 |
| 4a | | X86655 | 30x25x2鋁通 | 572 | 2 |
| 4b | | X86655 | 30x25x2鋁通 | 219.5 | 2 |
| 5 | BK-111N | | 2mm背板 | | 1 |

| | | | | | | | | |
|----|----------------------|----|-----|--------------|----|------------|--|--|
| 名稱 | 背板組裝圖 | 制圖 | 陳福慶 | 2025. 10. 28 | 修改 | | | |
| 材料 | (25/50/15/30)x25x2鋁通 | 復核 | 謝永林 | 2025. 11. 04 | 日期 | | | |
| 顏色 | UCT207123SC-3 | 批准 | | | 圖號 | BP-111N(1) | | |



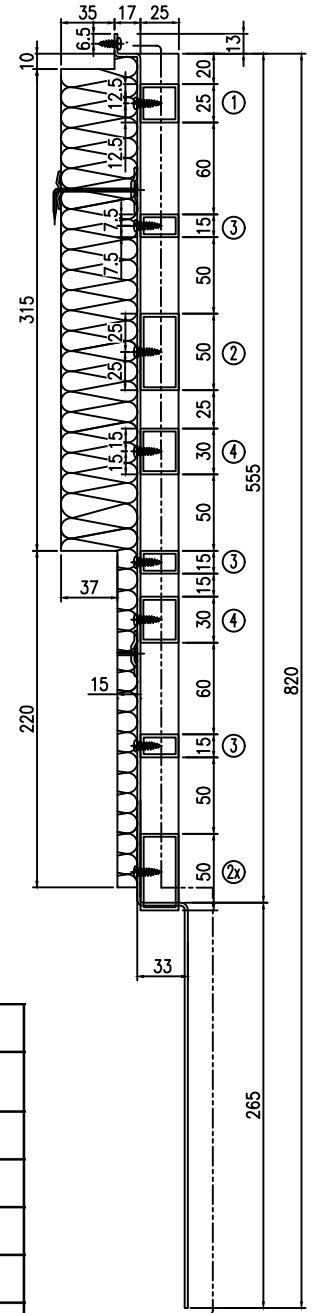
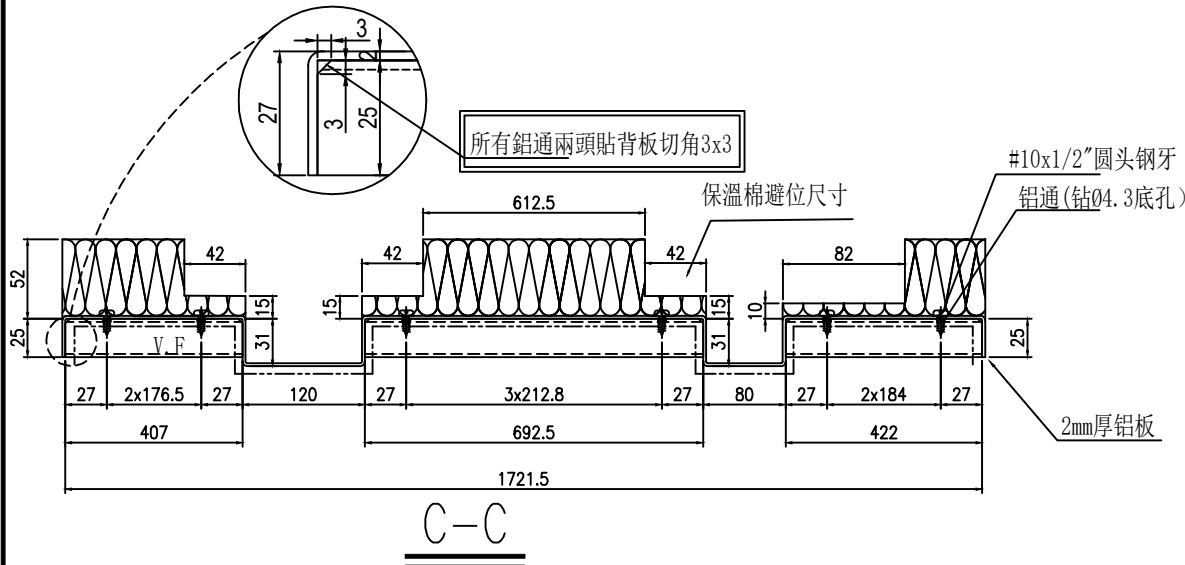
| | | | |
|-----|-------|----|------|
| 工程號 | J-861 | 地盤 | 己連拿利 |
|-----|-------|----|------|



| | | | | | | | |
|----|----------------------|----|-----|--------------|----|---------|--|
| 名稱 | 背板组装图 | 制圖 | 陳福慶 | 2025. 10. 28 | 修改 | | |
| 材料 | (25/50/15/30)x25x2鋁通 | 復核 | 謝永林 | 2025. 11. 04 | 日期 | | |
| 顏色 | UCT207123SC-3 | 批準 | | | 圖號 | BP-112N | |



工程號 J-861 地盤 己連拿利



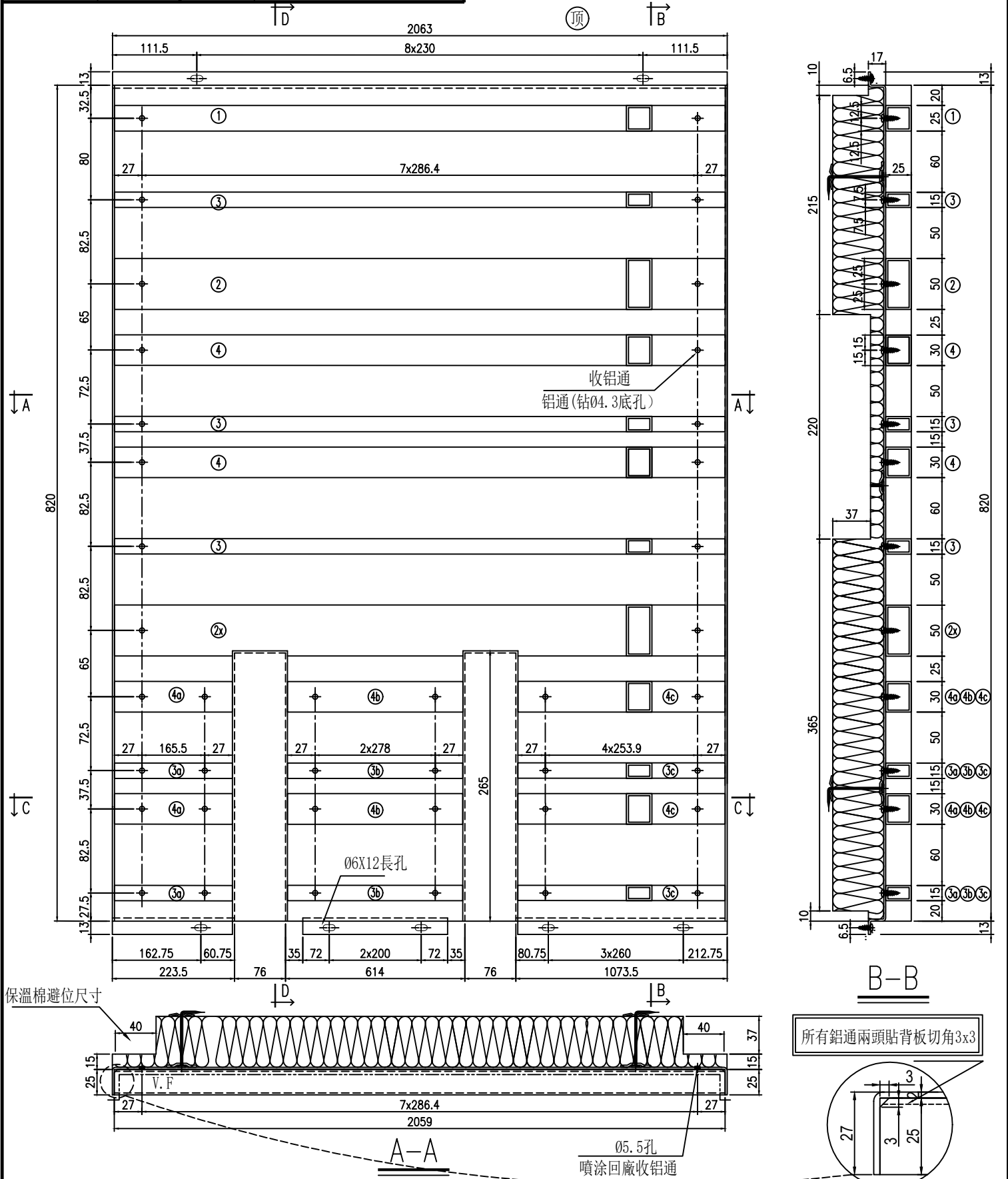
| 位置 | 单位 | 樓層 | 数量 | | |
|-----------------|---------|--------|-----------|--------|----|
| J861-SD-CW-3003 | B | 23F | 1件 | | |
| 组裝编号: | BP-112N | | | | |
| 序号 | 物料編號 | 模号 | 名称 | L | 數量 |
| 1 | | K029 | 25x25x2鋁通 | 1721.5 | 1 |
| 2 | | 1783 | 50x25x2鋁通 | 1721.5 | 1 |
| 2x | | 1783 | 50x25x2鋁通 | 1721.5 | 1 |
| 3 | | X86664 | 15x25x2鋁通 | 1721.5 | 3 |
| 3a | | X86664 | 15x25x2鋁通 | 407 | 2 |
| 3b | | X86664 | 15x25x2鋁通 | 692.5 | 2 |
| 3c | | X86664 | 15x25x2鋁通 | 422 | 2 |
| 4 | | X86655 | 30x25x2鋁通 | 1721.5 | 2 |
| 4a | | X86655 | 30x25x2鋁通 | 407 | 2 |
| 4b | | X86655 | 30x25x2鋁通 | 692.5 | 2 |
| 4c | | X86655 | 30x25x2鋁通 | 422 | 2 |
| 5 | BK-112N | | 2mm背板 | | 1 |

| | | | | | | | | |
|----|----------------------|----|-----|------------|----|------------|--|--|
| 名稱 | 背板组裝图 | 制圖 | 陳福慶 | 2025.10.28 | 修改 | | | |
| 材料 | (25/50/15/30)x25x2鋁通 | 復核 | 謝永林 | 2025.11.04 | 日期 | | | |
| 顏色 | UCT207123SC-3 | 批準 | | | 圖號 | BP-112N(1) | | |

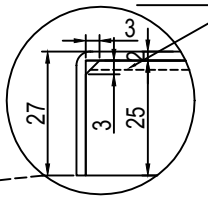


安裝順序：先收鋁通，后裝棉

工程號 J-861 地盤 己連拿利



所有鋁通兩頭貼背板切角3x3



| | | | | | | | |
|----|----------------------|----|-----|--------------|----|---------|--|
| 名稱 | 背板組裝圖 | 制圖 | 陳福慶 | 2025. 10. 28 | 修改 | | |
| 材料 | (25/50/15/30)x25x2鋁通 | 復核 | 謝永林 | 2025. 11. 04 | 日期 | | |
| 顏色 | UCT207123SC-3 | 批准 | | | 圖號 | BP-138N | |



美特鋁質有限公司
MIDI Aluminium Fabricator Ltd.

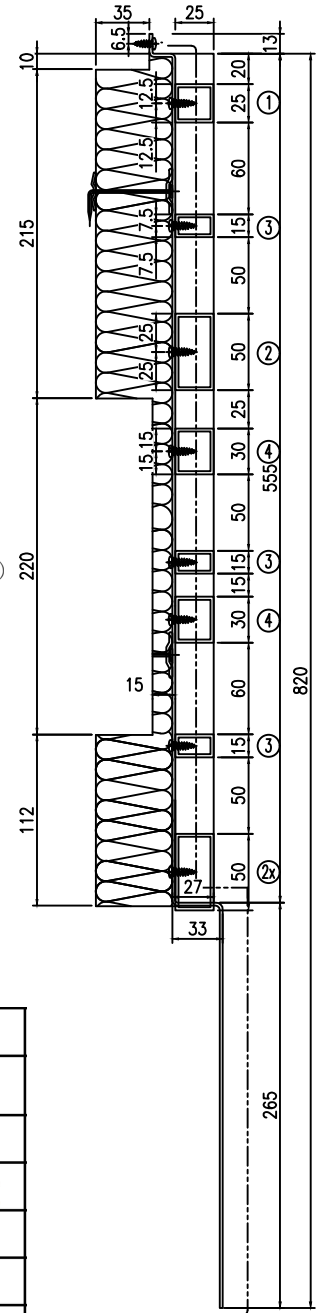
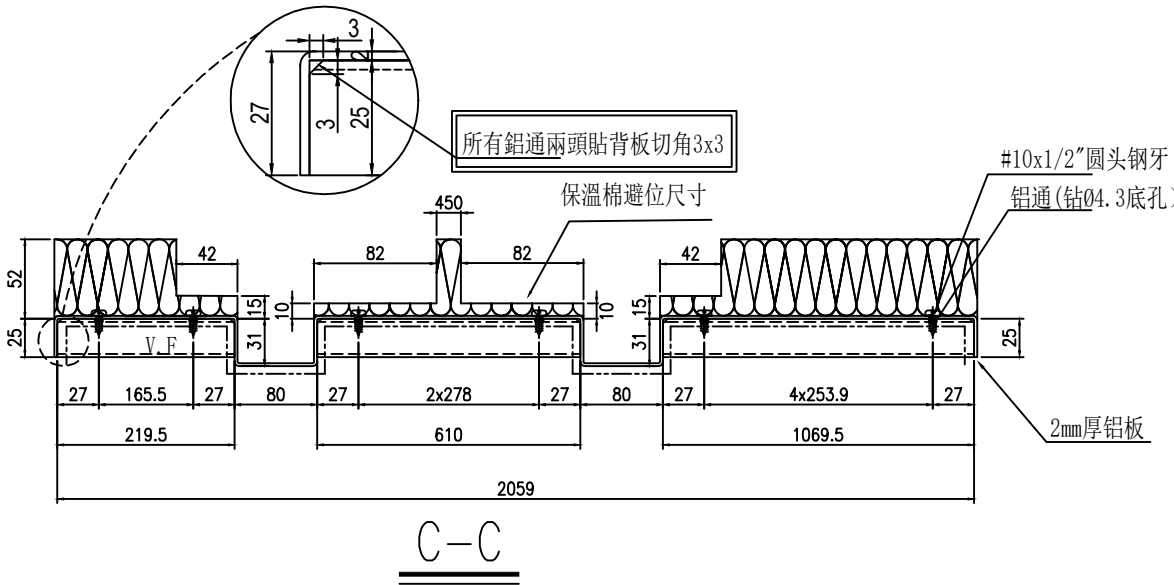
請用A3打印

加工未完，見上頁



安裝順序：先收鋁通，后裝棉

工程號 J-861 地盤 己連拿利



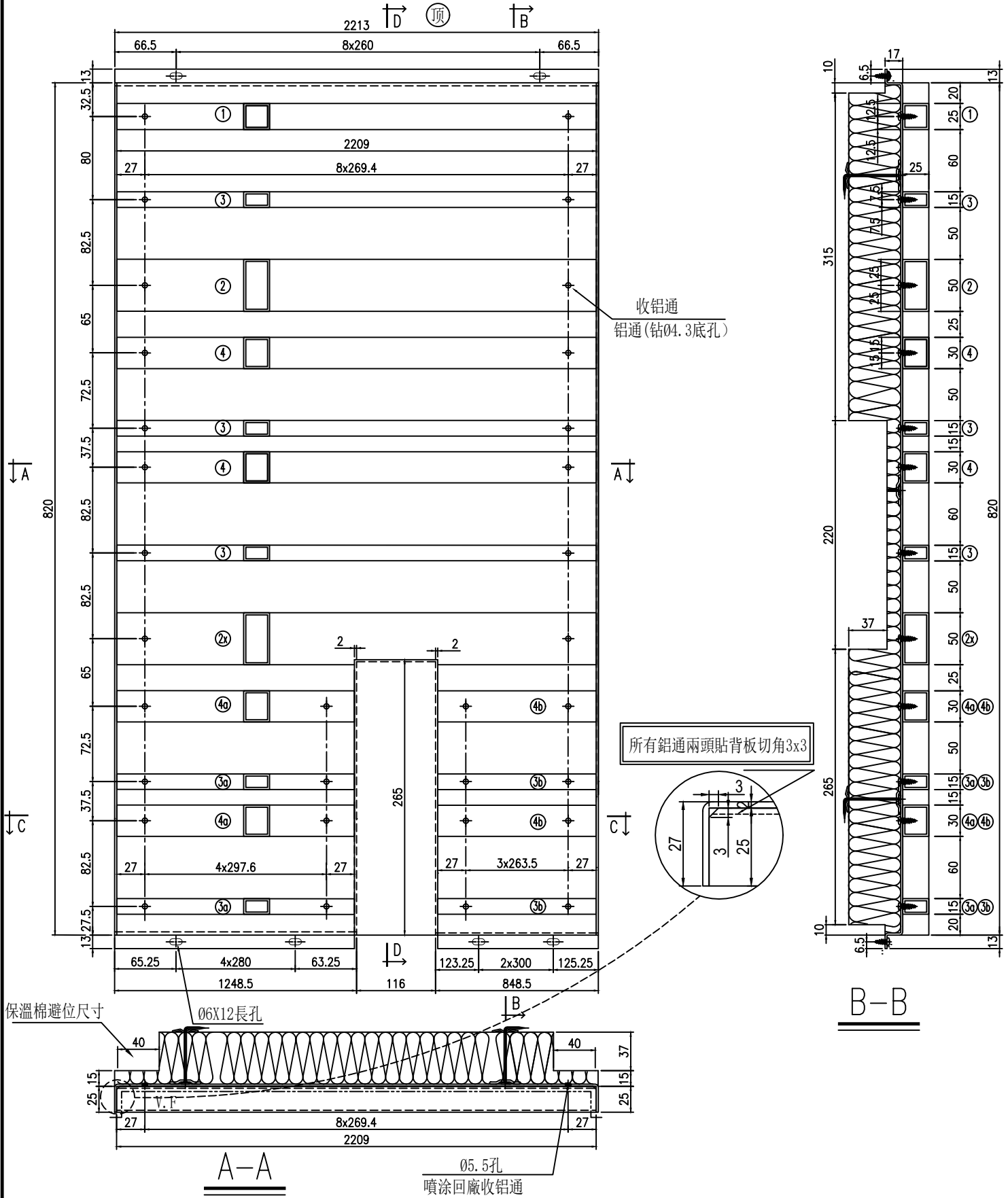
| 位置 | 单位 | 樓層 | 数量 | | |
|-----------------|---------|--------|-----------|--------|----|
| J861-SD-CW-3003 | A | 30F | 1件 | | |
| 组裝编号: | BP-138N | | | | |
| 序号 | 物料編號 | 模号 | 名称 | L | 數量 |
| 1 | | K029 | 25x25x2鋁通 | 2059 | 1 |
| 2 | | 1783 | 50x25x2鋁通 | 2059 | 1 |
| 2x | | 1783 | 50x25x2鋁通 | 2059 | 1 |
| 3 | | X86664 | 15x25x2鋁通 | 2059 | 3 |
| 3a | | X86664 | 15x25x2鋁通 | 219.5 | 2 |
| 3b | | X86664 | 15x25x2鋁通 | 610 | 2 |
| 3c | | X86664 | 15x25x2鋁通 | 1069.5 | 2 |
| 4 | | X86655 | 30x25x2鋁通 | 2059 | 2 |
| 4a | | X86655 | 30x25x2鋁通 | 219.5 | 2 |
| 4b | | X86655 | 30x25x2鋁通 | 610 | 2 |
| 4c | | X86655 | 30x25x2鋁通 | 1069.5 | 2 |
| 5 | BK-138N | | 2mm背板 | | 1 |

D-D

| | | | | | | | | |
|----|----------------------|----|-----|--------------|----|------------|--|--|
| 名稱 | 背板组裝图 | 制圖 | 陳福慶 | 2025. 10. 28 | 修改 | | | |
| 材料 | (25/50/15/30)x25x2鋁通 | 復核 | 謝永林 | 2025. 11. 04 | 日期 | | | |
| 顏色 | UCT07123SC-3 | 批準 | | | 圖號 | BP-138N(1) | | |



工程號 J-861 地盤 己連拿利



| | | | | | | | |
|----|----------------------|----|-----|--------------|----|---------|--|
| 名稱 | 背板組裝圖 | 制圖 | 陳福慶 | 2025. 10. 28 | 修改 | | |
| 材料 | (25/50/15/30)x25x2鋁通 | 復核 | 謝永林 | 2025. 11. 04 | 日期 | | |
| 顏色 | UCT207123SC-3 | 批準 | | | 圖號 | BP-115N | |



美特鋁質有限公司
MIDI Aluminium Fabricator Ltd.

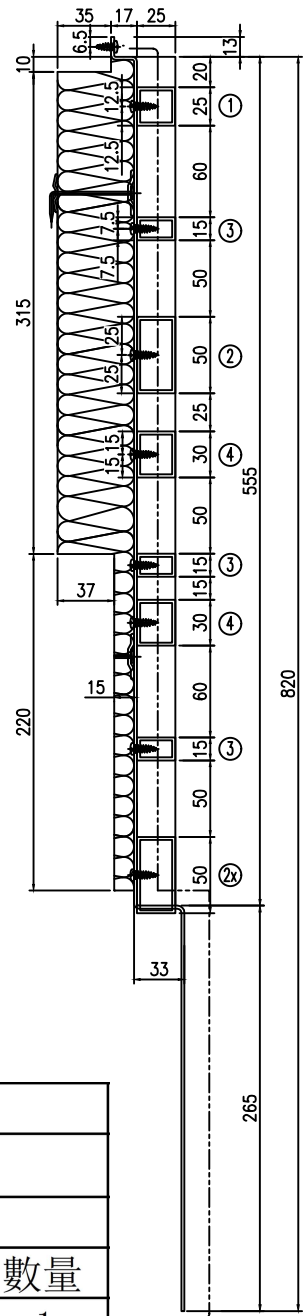
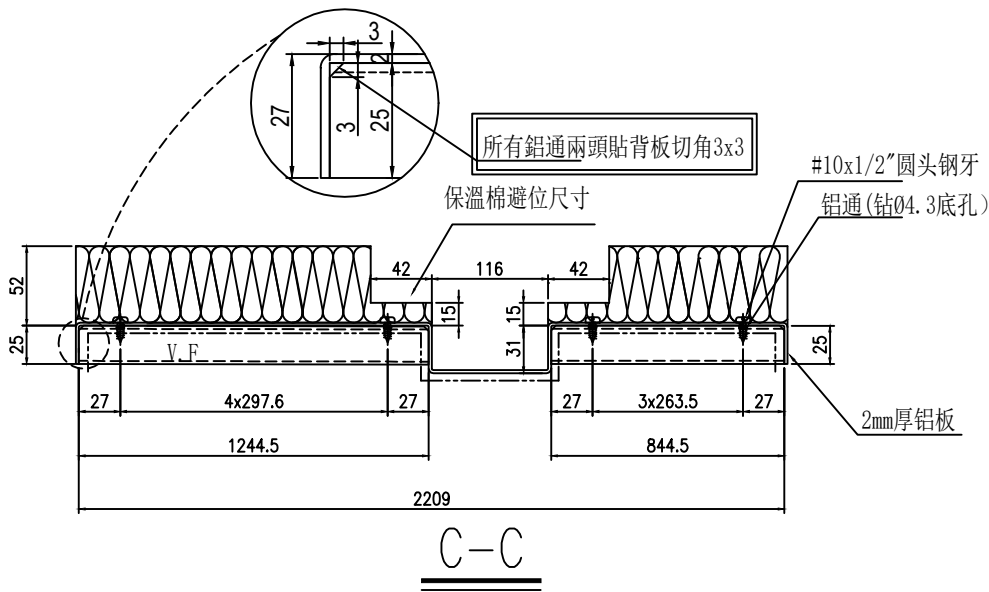
請用A3打印

加工未完，見上頁



安裝順序：先收鋁通，后裝棉

工程號 J-861 地盤 已連拿利



| 位置 | 單位 | 樓層 | 數量 | | |
|-----------------|---------|--------|-----------|--------|----|
| J861-SD-CW-3004 | B | 23F | 1件 | | |
| 組裝編號: | BP-115N | | | | |
| 序號 | 物料編號 | 模號 | 名稱 | L | 數量 |
| 1 | | K029 | 25x25x2鋁通 | 2209 | 1 |
| 2 | | 1783 | 50x25x2鋁通 | 2209 | 1 |
| 2x | | 1783 | 50x25x2鋁通 | 2209 | 1 |
| 3 | | X86664 | 15x25x2鋁通 | 2209 | 3 |
| 3a | | X86664 | 15x25x2鋁通 | 1244.5 | 2 |
| 3b | | X86664 | 15x25x2鋁通 | 844.5 | 2 |
| 4 | | X86655 | 30x25x2鋁通 | 2209 | 2 |
| 4a | | X86655 | 30x25x2鋁通 | 1244.5 | 2 |
| 4b | | X86655 | 30x25x2鋁通 | 844.5 | 2 |
| 5 | BK-115N | | 2mm背板 | | 1 |

| | | | | | | | |
|----|----------------------|----|-----|--------------|----|------------|--|
| 名稱 | 背板組裝圖 | 制圖 | 陳福慶 | 2025. 10. 28 | 修改 | | |
| 材料 | (25/50/15/30)x25x2鋁通 | 復核 | 謝永林 | 2025. 11. 04 | 日期 | | |
| 顏色 | UCT207123SC-3 | 批准 | | | 圖號 | BP-115N(1) | |



美特鋁質 有限公司
MIDI Aluminium Fabricator Ltd.

請用A3打印

加工未完，見上頁



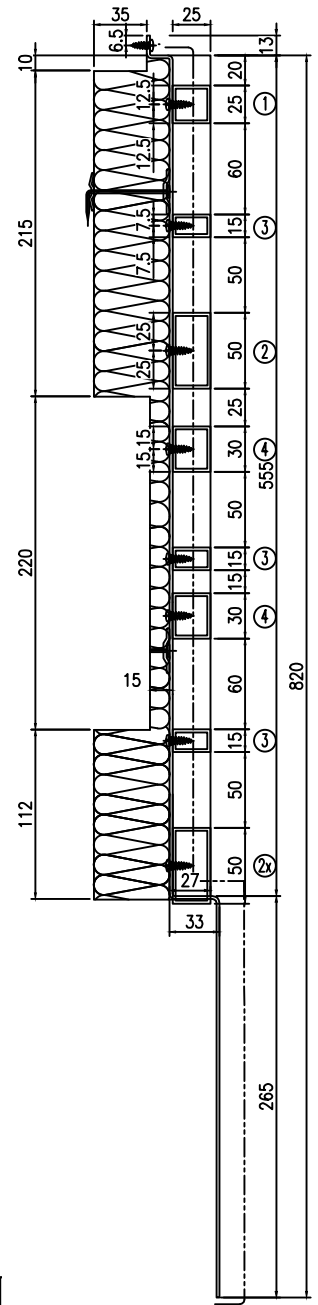
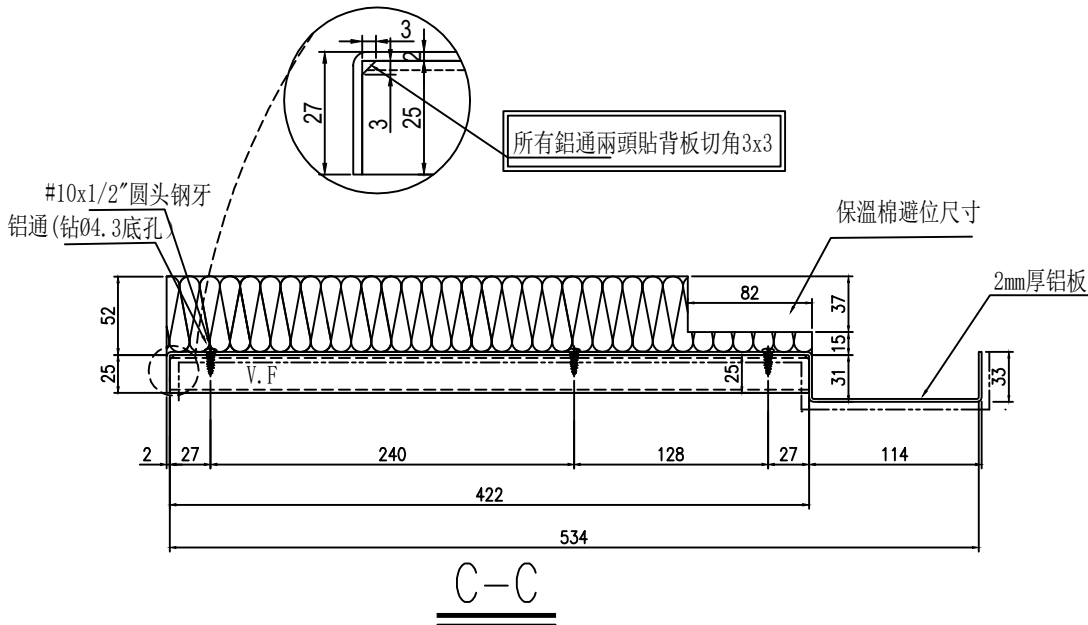
安裝順序：先收鋁通，后裝棉

工程號

J-861

地盤

己連拿利



| 位置 | 单位 | 樓層 | 数量 | | |
|-----------------|-------|--------|-----------|-----|----|
| J861-SD-CW-3004 | B | 30F | 1件 | | |
| 組裝編號: | BP-1N | | | | |
| 序号 | 物料編號 | 模号 | 名称 | L | 數量 |
| 1 | | K029 | 25x25x2鋁通 | 534 | 1 |
| 2 | | 1783 | 50x25x2鋁通 | 534 | 1 |
| 2x | | 1783 | 50x25x2鋁通 | 534 | 1 |
| 3 | | X86664 | 15x25x2鋁通 | 534 | 3 |
| 3a | | X86664 | 15x25x2鋁通 | 422 | 2 |
| 4 | | X86655 | 30x25x2鋁通 | 534 | 2 |
| 4a | | X86655 | 30x25x2鋁通 | 422 | 2 |
| 5 | BK-1N | | 2mm背板 | | 1 |

| | | | | | | | | |
|----|----------------------|----|-----|--------------|----|----------|--|--|
| 名稱 | 背板組裝圖 | 制圖 | 陳福慶 | 2025. 10. 28 | 修改 | | | |
| 材料 | (25/50/15/30)x25x2鋁通 | 復核 | 謝永林 | 2025. 11. 04 | 日期 | | | |
| 顏色 | UCT207123SC-3 | 批准 | | | 圖號 | BP-1N(1) | | |



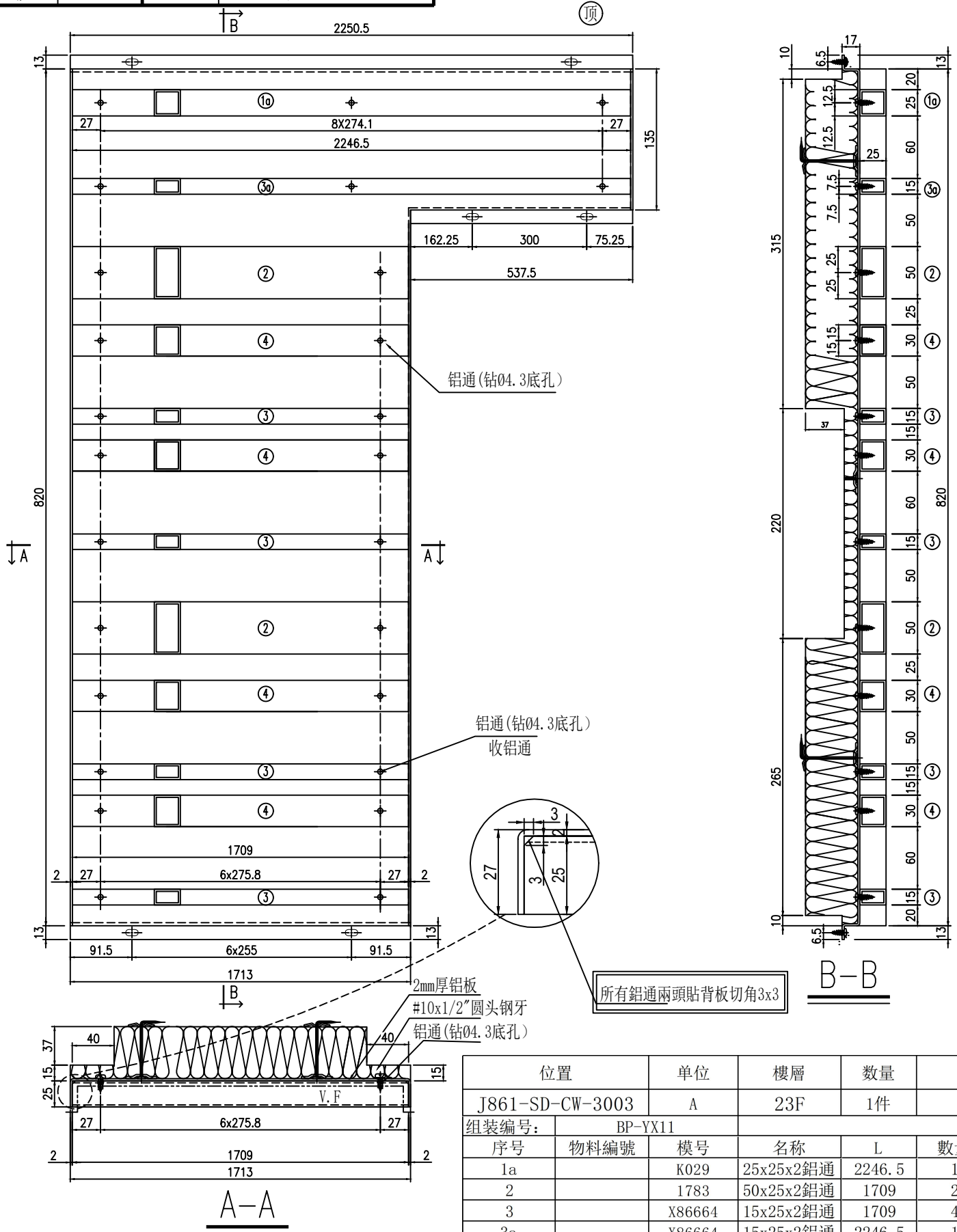
美特鋁質有限公司
MIDI Aluminium Fabricator Ltd.

請用A3打印



安裝順序：先收鋁通，后裝棉

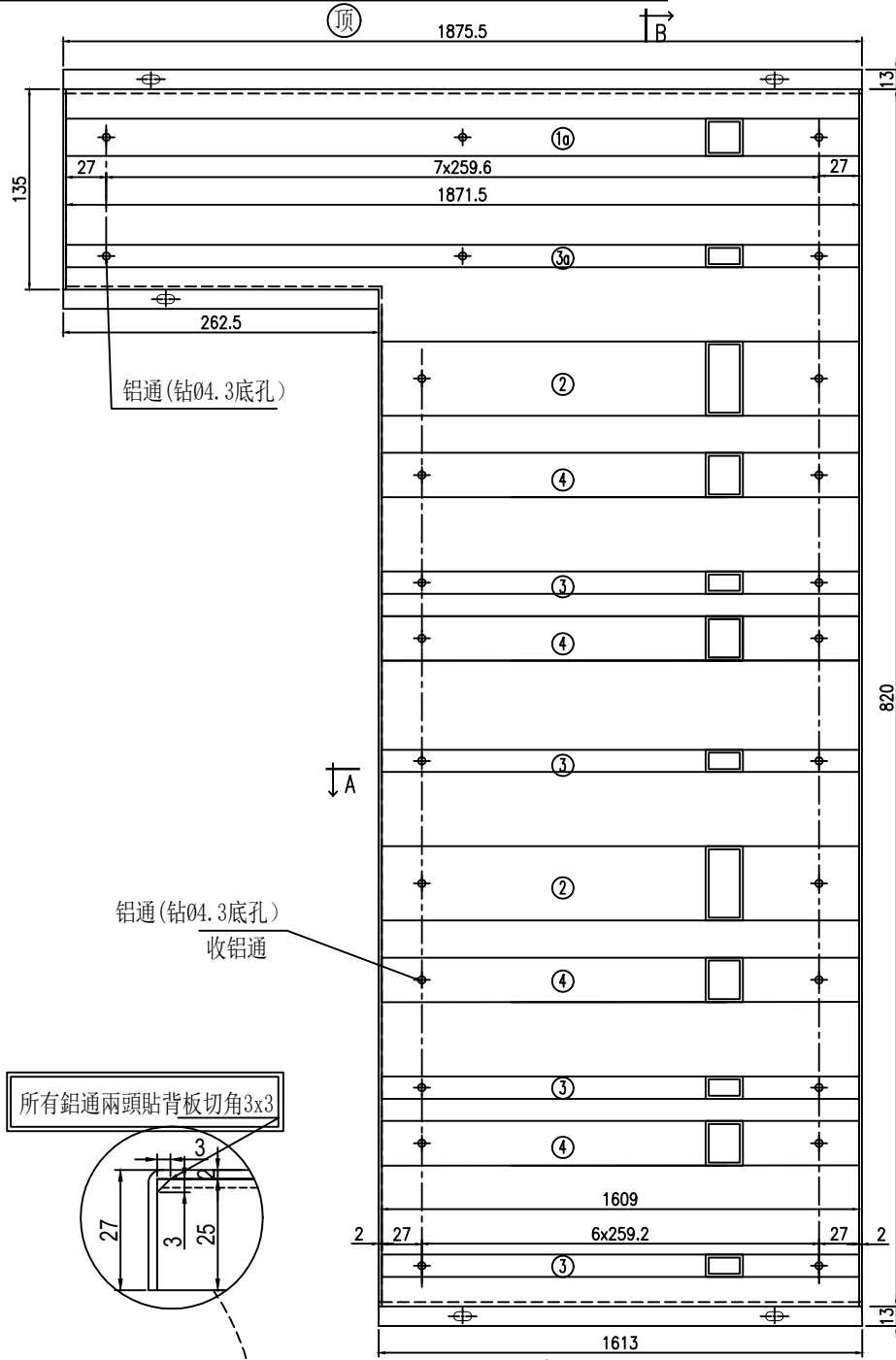
工程號 J-861 地盤 己連拿利



| 位置 | 單位 | 樓層 | 數量 | | |
|-----------------|---------|--------|-----------|--------|----|
| J861-SD-CW-3003 | A | 23F | 1件 | | |
| 組裝編號: | BP-YX11 | | | | |
| 序號 | 物料編號 | 模號 | 名稱 | L | 數量 |
| 1a | | K029 | 25x25x2鋁通 | 2246.5 | 1 |
| 2 | | 1783 | 50x25x2鋁通 | 1709 | 2 |
| 3 | | X86664 | 15x25x2鋁通 | 1709 | 4 |
| 3a | | X86664 | 15x25x2鋁通 | 2246.5 | 1 |
| 4 | | X86655 | 30x25x2鋁通 | 1709 | 4 |
| 5 | BK-YX11 | | 2mm背板 | | 1 |

| | | | | | | | | |
|----|----------------------|----|-----|--------------|----|---------|--|--|
| 名稱 | 背板組裝圖 | 制圖 | 陳福慶 | 2025. 10. 28 | 修改 | | | |
| 材料 | (25/50/15/30)x25x2鋁通 | 復核 | 謝永林 | 2025. 11. 04 | 日期 | | | |
| 顏色 | UCT07123SC-3 | 批准 | | | 圖號 | BP-YX11 | | |

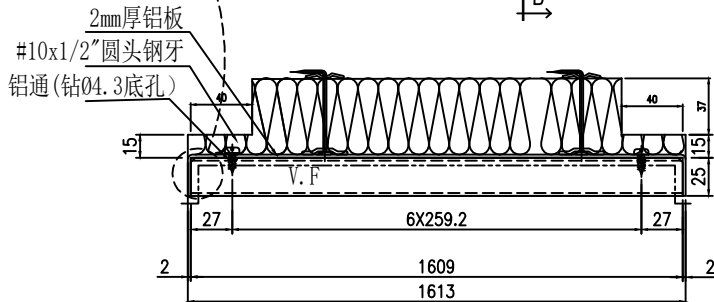
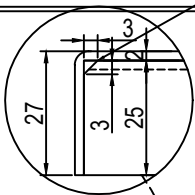
工程號 J-861 地盤 己連拿利



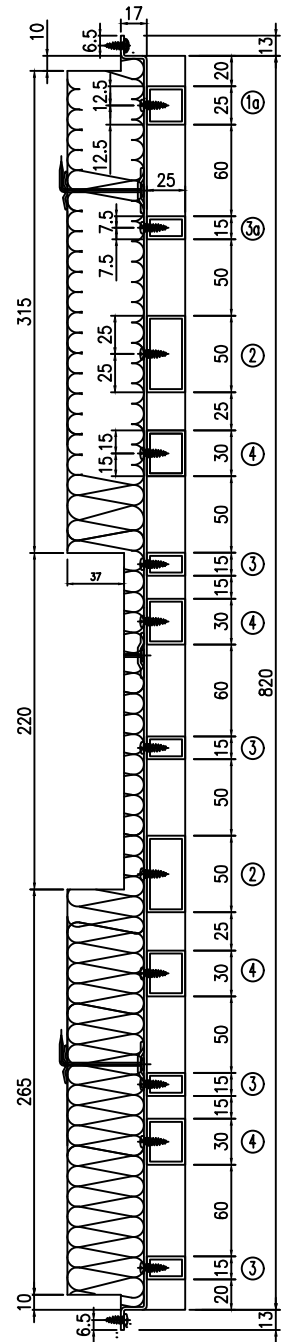
鋁通(鑽04.3底孔)

鋁通(鑽04.3底孔)
收鋁通

所有鋁通兩頭貼背板切角3x3



A-A



B-B

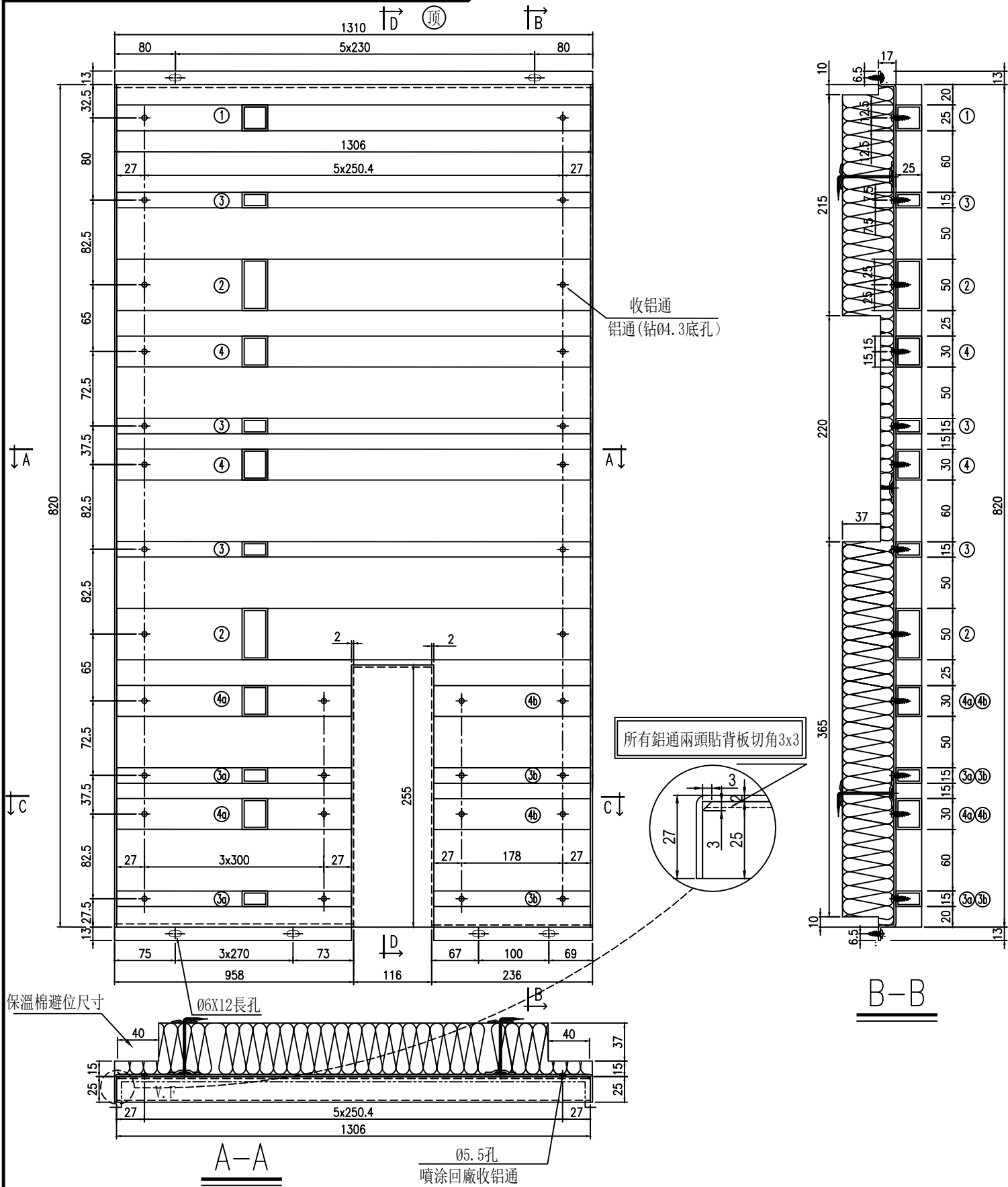
| 位置 | 單位 | 樓層 | 數量 | | |
|-----------------|---------|---------|-----------|--------|----|
| J861-SD-CW-3004 | B | 30F | 1件 | | |
| 組裝編號: | | BP-YX12 | | | |
| 序號 | 物料編號 | 模號 | 名稱 | L | 數量 |
| 1a | | K029 | 25x25x2鋁通 | 1871.5 | 1 |
| 2 | | 1783 | 50x25x2鋁通 | 1609 | 2 |
| 3 | | X86664 | 15x25x2鋁通 | 1609 | 4 |
| 3a | | X86664 | 15x25x2鋁通 | 1871.5 | 1 |
| 4 | | X86655 | 30x25x2鋁通 | 1609 | 4 |
| 5 | BK-YX12 | | 2mm背板 | | 1 |

| | | | | | | | | |
|----|----------------------|----|-----|------------|----|---------|--|--|
| 名稱 | 背板組裝圖 | 制圖 | 陳福慶 | 2025.10.28 | 修改 | | | |
| 材料 | (25/50/15/30)x25x2鋁通 | 復核 | 謝永林 | 2025.11.04 | 日期 | | | |
| 顏色 | UCT207123SC-3 | 批准 | | | 圖號 | BP-YX12 | | |



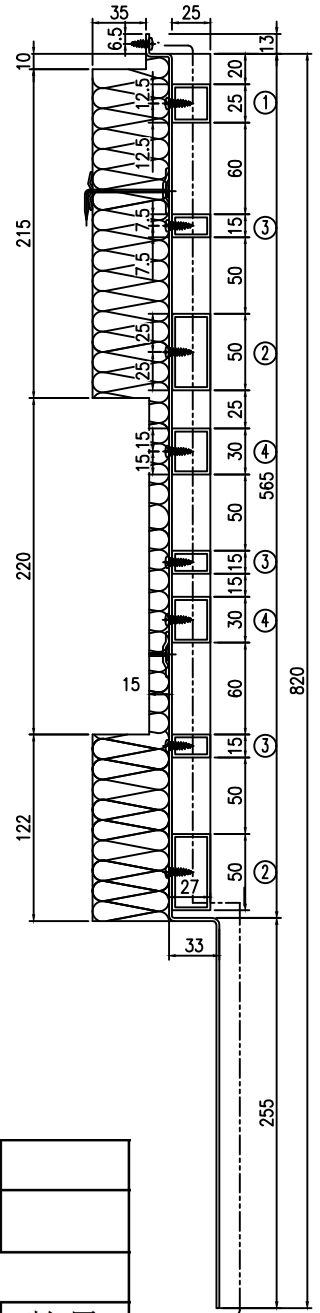
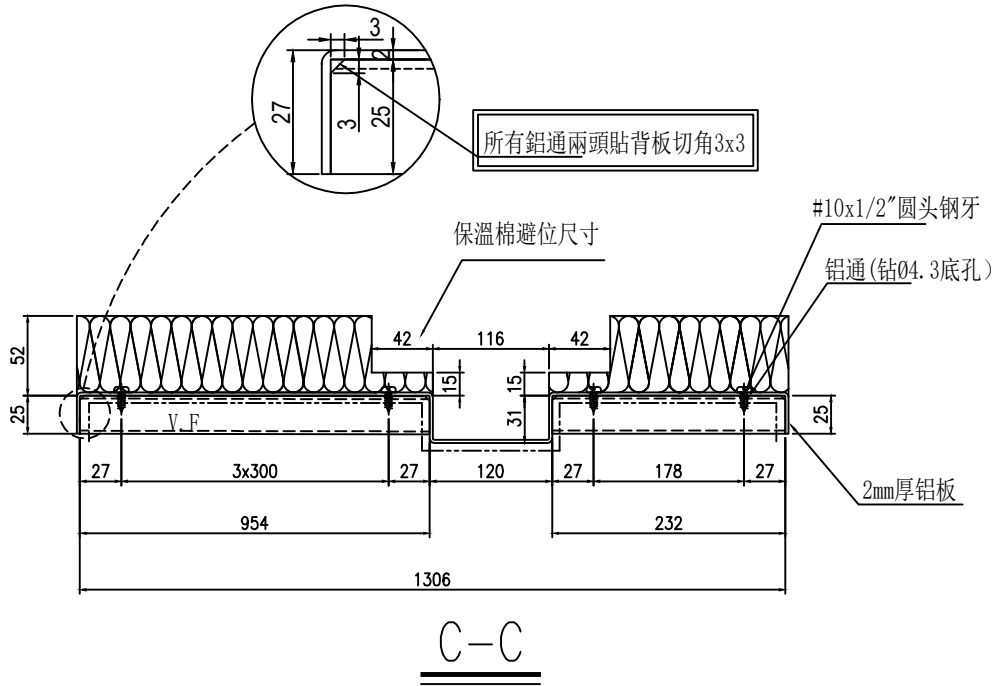
安裝順序：先收鋁通，后裝棉

工程號 J-861 地盤 己連拿利



| | | | | | | | |
|----|----------------------|----|-----|--------------|----|---------|--|
| 名稱 | 背板組裝圖 | 制圖 | 陳福慶 | 2025. 10. 28 | 修改 | | |
| 材料 | (25/50/15/30)x25x2鋁通 | 復核 | 謝永林 | 2025. 11. 04 | 日期 | | |
| 顏色 | UCT207123SC-3 | 批準 | | | 圖號 | BP-143N | |

工程號 J-861 地盤 己連拿利

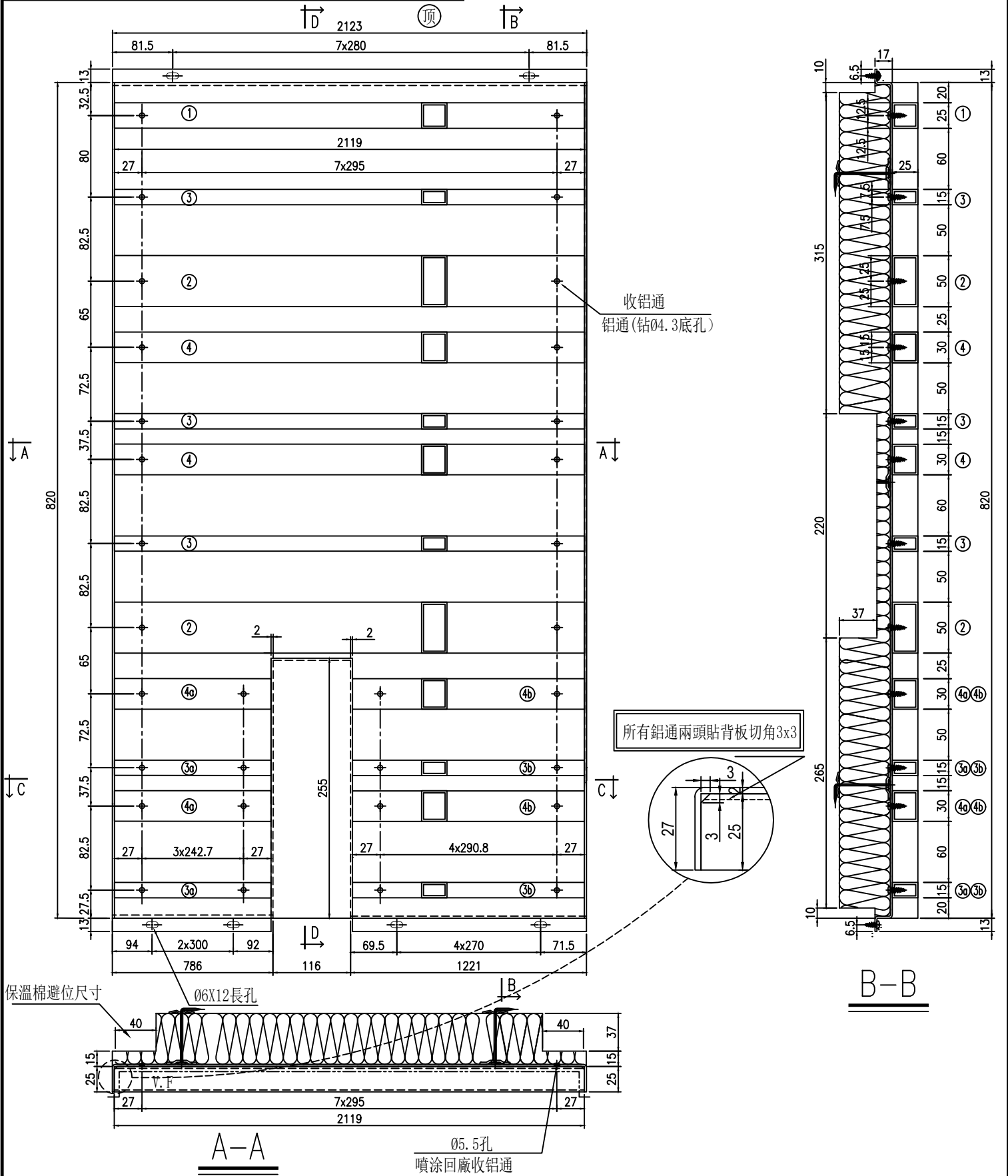


| 位置 | 單位 | 樓層 | 數量 | | |
|-----------------|---------|--------|-----------|------|----|
| J861-SD-CW-3009 | B | 25F | 1件 | | |
| 組裝編號: | BP-143N | | | | |
| 序號 | 物料編號 | 模號 | 名稱 | L | 數量 |
| 1 | | K029 | 25x25x2鋁通 | 1306 | 1 |
| 2 | | 1783 | 50x25x2鋁通 | 1306 | 2 |
| 3 | | X86664 | 15x25x2鋁通 | 1306 | 3 |
| 3a | | X86664 | 15x25x2鋁通 | 954 | 2 |
| 3b | | X86664 | 15x25x2鋁通 | 232 | 2 |
| 4 | | X86655 | 30x25x2鋁通 | 1306 | 2 |
| 4a | | X86655 | 30x25x2鋁通 | 954 | 2 |
| 4b | | X86655 | 30x25x2鋁通 | 232 | 2 |
| 5 | BK-143N | | 2mm背板 | | 1 |

| | | | | | | | |
|----|----------------------|----|-----|--------------|----|------------|--|
| 名稱 | 背板組裝圖 | 制圖 | 陳福慶 | 2025. 10. 28 | 修改 | | |
| 材料 | (25/50/15/30)x25x2鋁通 | 復核 | 謝永林 | 2025. 11. 04 | 日期 | | |
| 顏色 | UCT07123SC-3 | 批准 | | | 圖號 | BP-143N(1) | |



工程號 J-861 地盤 己連拿利



| | | | | | | | |
|----|----------------------|----|-----|--------------|----|---------|--|
| 名稱 | 背板組裝圖 | 制圖 | 陳福慶 | 2025. 10. 28 | 修改 | | |
| 材料 | (25/50/15/30)x25x2鋁通 | 復核 | 謝永林 | 2025. 11. 04 | 日期 | | |
| 顏色 | UCT207123SC-3 | 批準 | | | 圖號 | BP-149N | |



美特鋁質有限公司
MIDI Aluminium Fabricator Ltd.

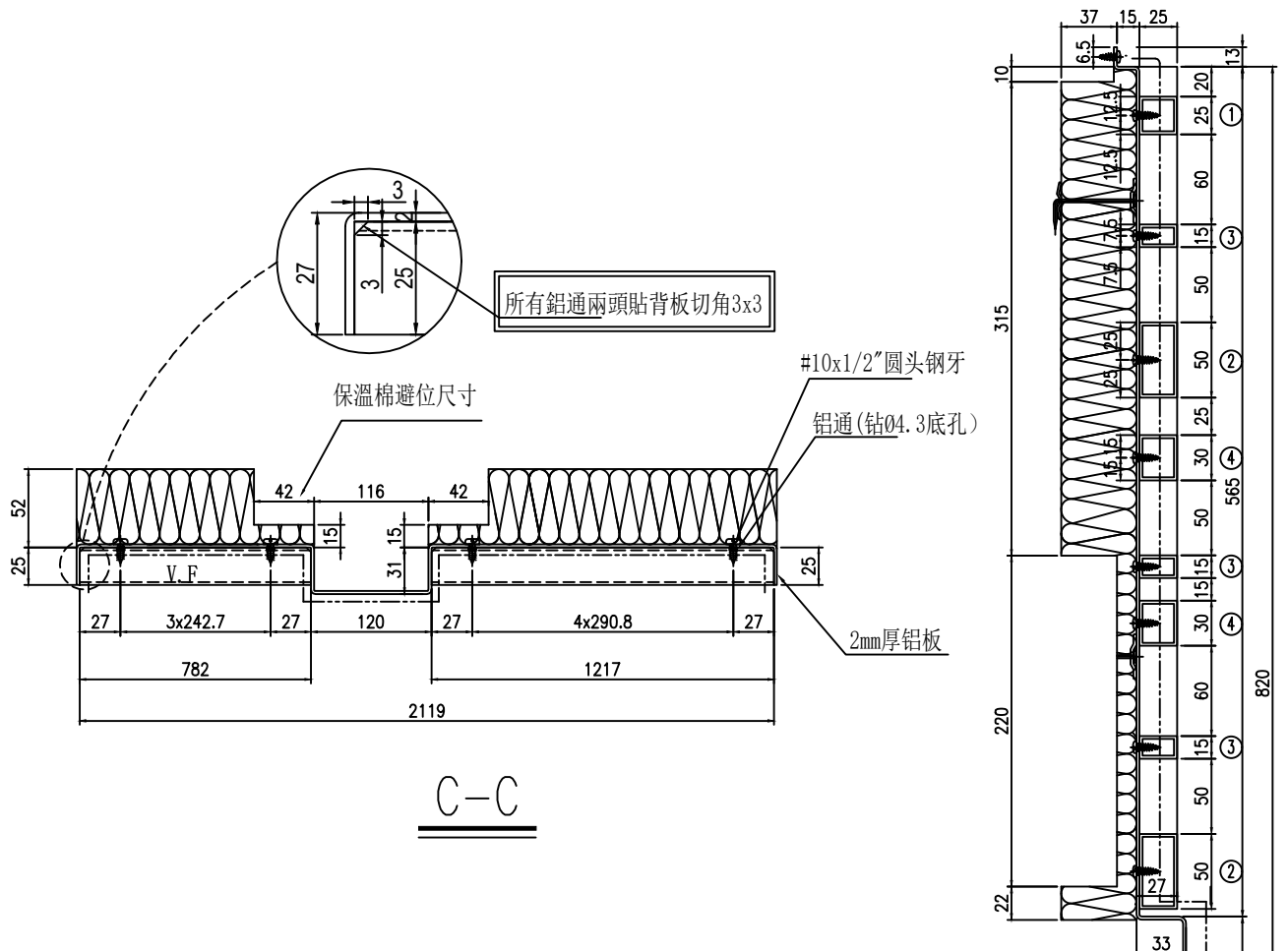
請用A3打印

加工未完，見上頁



安裝順序：先收鋁通，后裝棉

工程號 J-861 地盤 己連拿利

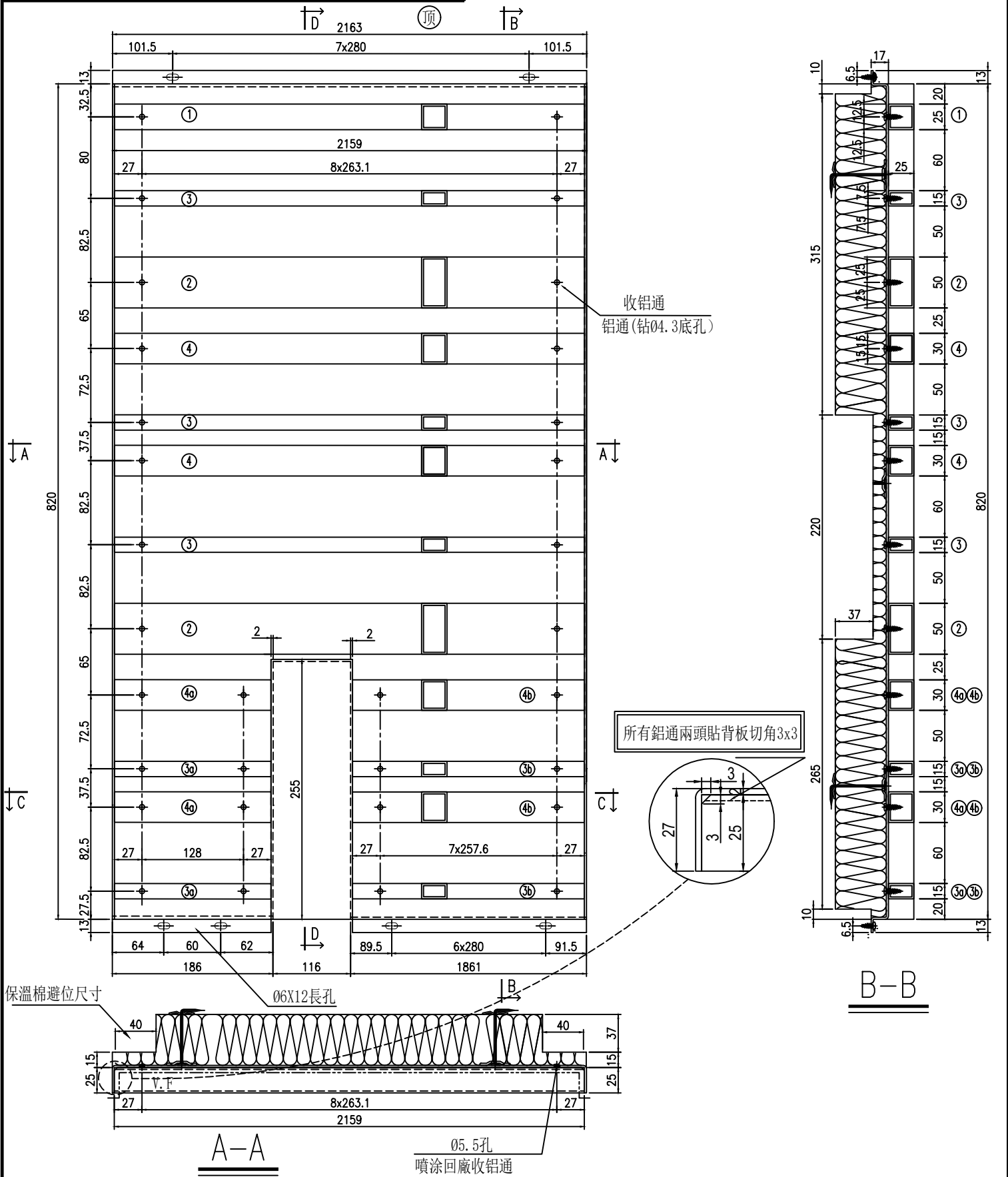


| 位置 | 单位 | 樓層 | 数量 | | |
|-----------------|---------|--------|-----------|------|----|
| J861-SD-CW-3009 | A | 25F | 1件 | | |
| 组装编号: | BP-149N | | | | |
| 序号 | 物料編號 | 模号 | 名称 | L | 數量 |
| 1 | | K029 | 25x25x2鋁通 | 2119 | 1 |
| 2 | | 1783 | 50x25x2鋁通 | 2119 | 2 |
| 3 | | X86664 | 15x25x2鋁通 | 2119 | 3 |
| 3a | | X86664 | 15x25x2鋁通 | 782 | 2 |
| 3b | | X86664 | 15x25x2鋁通 | 1217 | 2 |
| 4 | | X86655 | 30x25x2鋁通 | 2119 | 2 |
| 4a | | X86655 | 30x25x2鋁通 | 782 | 2 |
| 4b | | X86655 | 30x25x2鋁通 | 1217 | 2 |
| 5 | BK-149N | | 2mm背板 | | 1 |

| | | | | | | | |
|----|----------------------|----|-----|--------------|----|-------------|--|
| 名稱 | 背板组装图 | 制圖 | 陳福慶 | 2025. 10. 28 | 修改 | | |
| 材料 | (25/50/15/30)x25x2鋁通 | 復核 | 謝永林 | 2025. 11. 04 | 日期 | | |
| 顏色 | UCT207123SC-3 | 批準 | | | 圖號 | BP-149N (1) | |



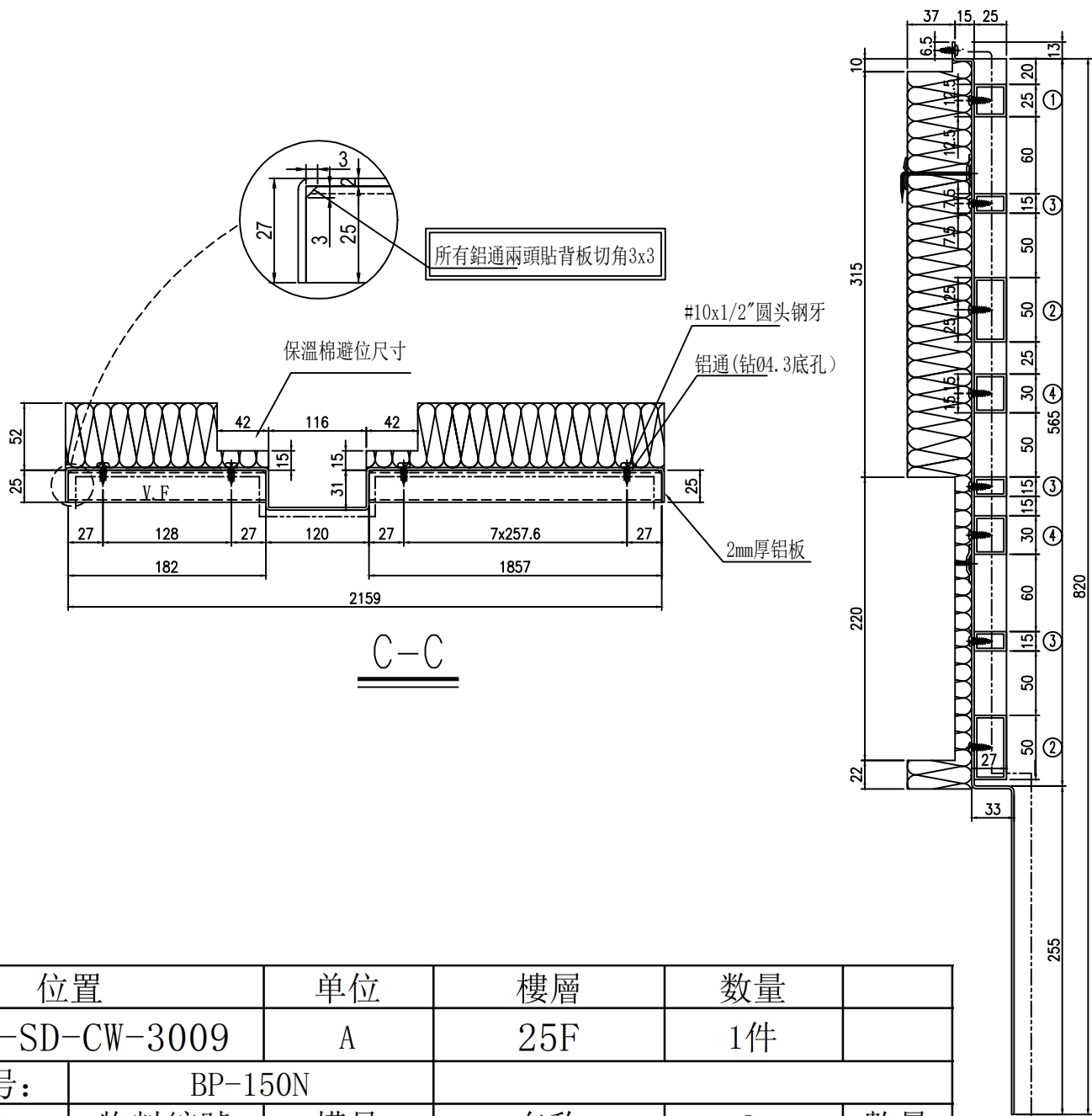
工程號 J-861 地盤 己連拿利



| | | | | | | | |
|----|----------------------|----|-----|--------------|----|---------|--|
| 名稱 | 背板組裝圖 | 制圖 | 陳福慶 | 2025. 10. 28 | 修改 | | |
| 材料 | (25/50/15/30)x25x2鋁通 | 復核 | 謝永林 | 2025. 11. 04 | 日期 | | |
| 顏色 | UCT207123SC-3 | 批準 | | | 圖號 | BP-150N | |



工程號 J-861 地盤 已連拿利

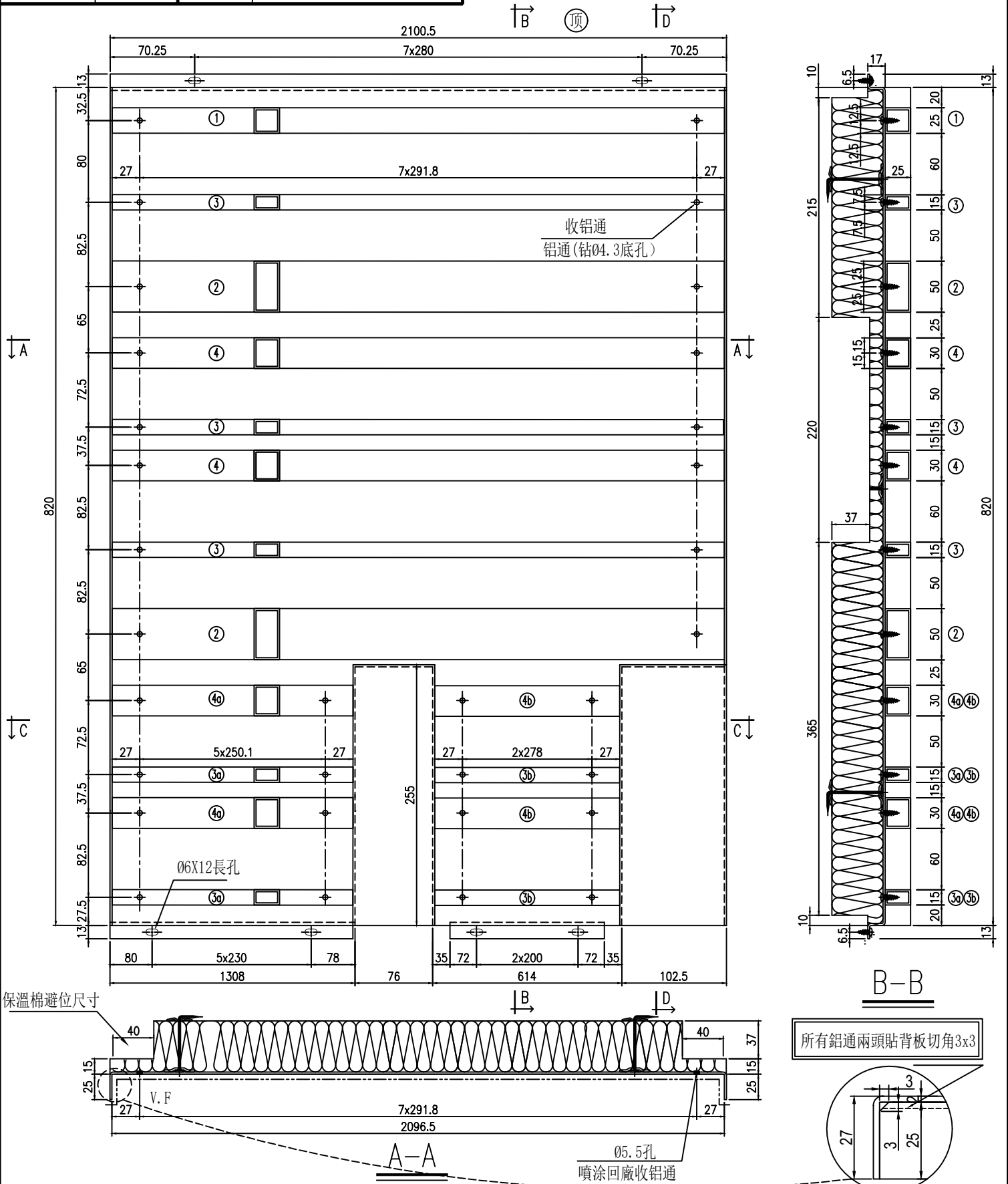


| 位置 | 单位 | 樓層 | 数量 | | |
|-----------------|---------|--------|-----------|------|----|
| J861-SD-CW-3009 | A | 25F | 1件 | | |
| 组装编号: | BP-150N | | | | |
| 序号 | 物料編號 | 模号 | 名称 | L | 數量 |
| 1 | | K029 | 25x25x2鋁通 | 2159 | 1 |
| 2 | | 1783 | 50x25x2鋁通 | 2159 | 2 |
| 3 | | X86664 | 15x25x2鋁通 | 2159 | 3 |
| 3a | | X86664 | 15x25x2鋁通 | 182 | 2 |
| 3b | | X86664 | 15x25x2鋁通 | 1857 | 2 |
| 4 | | X86655 | 30x25x2鋁通 | 2159 | 2 |
| 4a | | X86655 | 30x25x2鋁通 | 182 | 2 |
| 4b | | X86655 | 30x25x2鋁通 | 1857 | 2 |
| 5 | BK-150N | | 2mm背板 | | 1 |

| | | | | | | | |
|----|----------------------|----|-----|--------------|----|-------------|--|
| 名稱 | 背板组装图 | 制圖 | 陳福慶 | 2025. 10. 28 | 修改 | | |
| 材料 | (25/50/15/30)x25x2鋁通 | 復核 | 謝永林 | 2025. 11. 04 | 日期 | | |
| 顏色 | UCT207123SC-3 | 批準 | | | 圖號 | BP-150N (1) | |



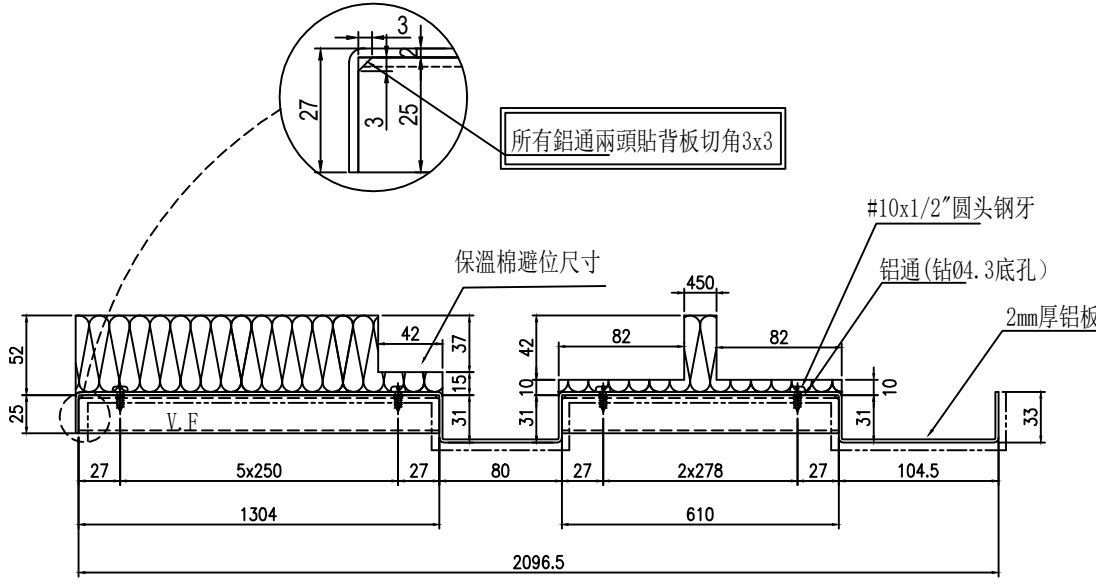
| | | | |
|-----|-------|----|------|
| 工程號 | J-861 | 地盤 | 已連拿利 |
|-----|-------|----|------|



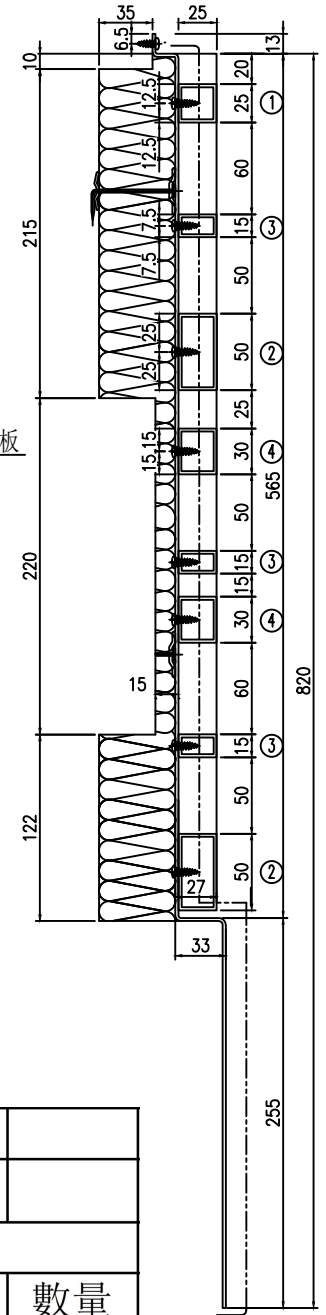
| | | | | | | | |
|----|----------------------|----|-----|--------------|----|---------|--|
| 名稱 | 背板組裝圖 | 制圖 | 陳福慶 | 2025. 10. 28 | 修改 | | |
| 材料 | (25/50/15/30)x25x2鋁通 | 復核 | 謝永林 | 2025. 11. 04 | 日期 | | |
| 顏色 | UCT207123SC-3 | 批準 | | | 圖號 | BP-151N | |



工程號 J-861 地盤 已連拿利



C-C



D-D

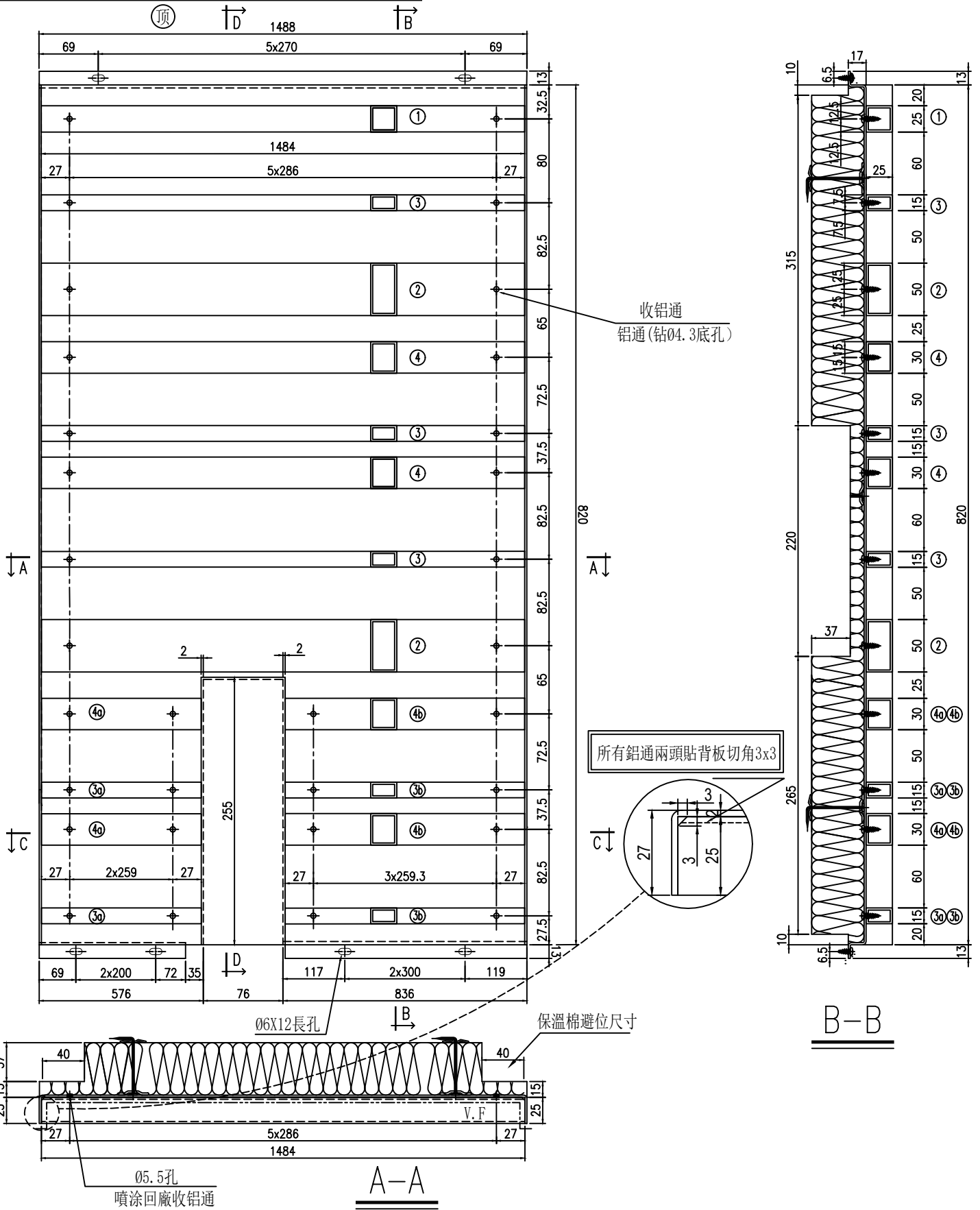
| 位置 | 单位 | 樓層 | 数量 | | |
|-----------------|---------|--------|-----------|--------|----|
| J861-SD-CW-3009 | B | 30F | 1件 | | |
| 组装编号: | BP-151N | | | | |
| 序号 | 物料編號 | 模号 | 名称 | L | 數量 |
| 1 | | K029 | 25x25x2鋁通 | 2096.5 | 1 |
| 2 | | 1783 | 50x25x2鋁通 | 2096.5 | 2 |
| 3 | | X86664 | 15x25x2鋁通 | 2096.5 | 3 |
| 3a | | X86664 | 15x25x2鋁通 | 1304 | 2 |
| 3b | | X86664 | 15x25x2鋁通 | 610 | 2 |
| 4 | | X86655 | 30x25x2鋁通 | 2096.5 | 2 |
| 4a | | X86655 | 30x25x2鋁通 | 1304 | 2 |
| 4b | | X86655 | 30x25x2鋁通 | 610 | 2 |
| 5 | BK-151N | | 2mm背板 | | 1 |

| | | | | | | | | |
|----|----------------------|----|-----|--------------|----|------------|--|--|
| 名稱 | 背板组装图 | 制圖 | 陳福慶 | 2025. 10. 28 | 修改 | | | |
| 材料 | (25/50/15/30)x25x2鋁通 | 復核 | 謝永林 | 2025. 11. 04 | 日期 | | | |
| 顏色 | UCT207123SC-3 | 批准 | | | 圖號 | BP-151N(1) | | |



安裝順序：先收鋁通，后裝棉

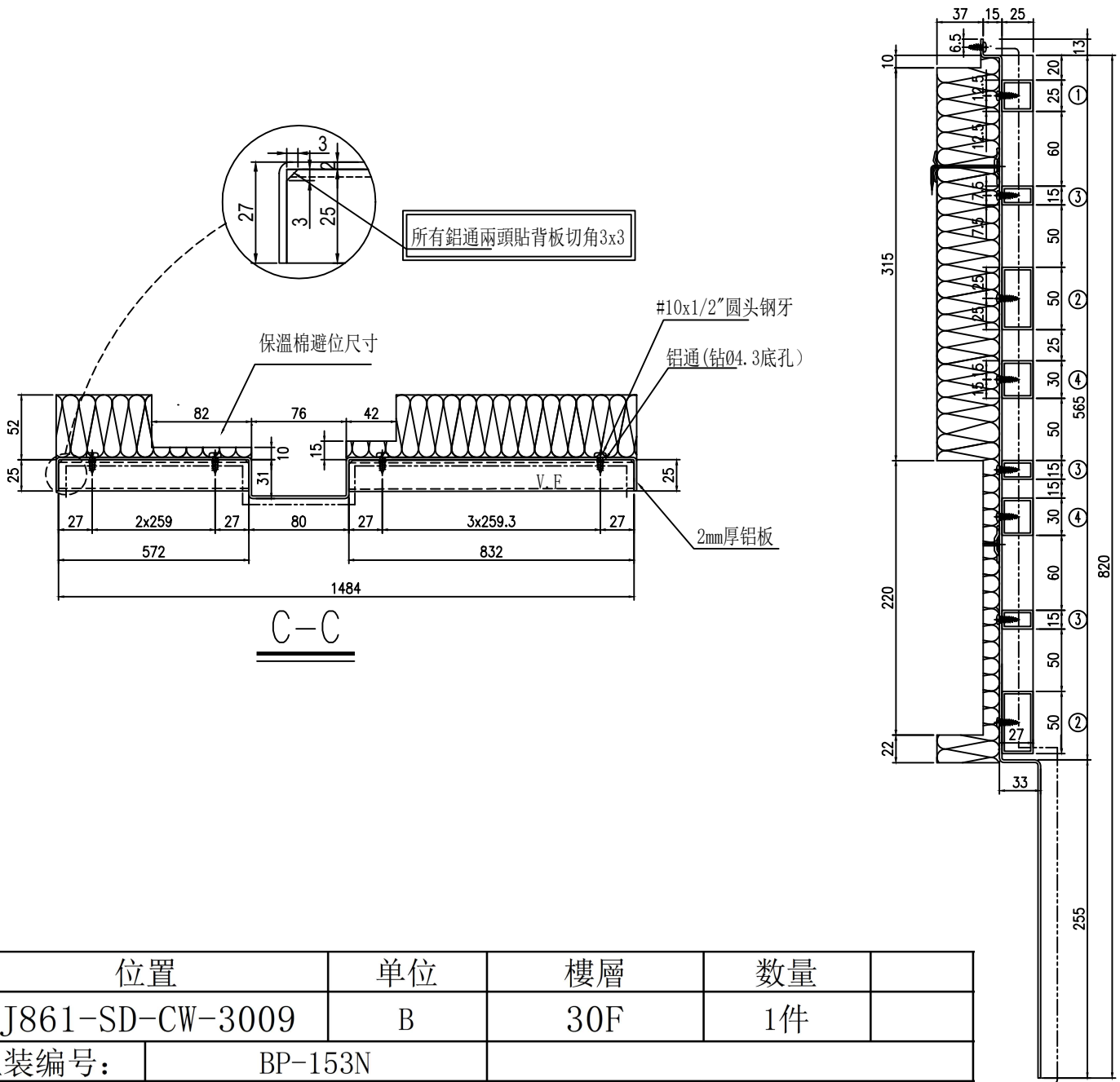
工程號 J-861 地盤 已連拿利



| | | | | | | | |
|----|----------------------|----|-----|--------------|----|---------|--|
| 名稱 | 背板组装图 | 制圖 | 陳福慶 | 2025. 10. 28 | 修改 | | |
| 材料 | (25/50/15/30)x25x2鋁通 | 復核 | 謝永林 | 2025. 11. 04 | 日期 | | |
| 顏色 | UCT07123SC-3 | 批準 | | | 圖號 | BP-153N | |



工程號 J-861 地盤 己連拿利



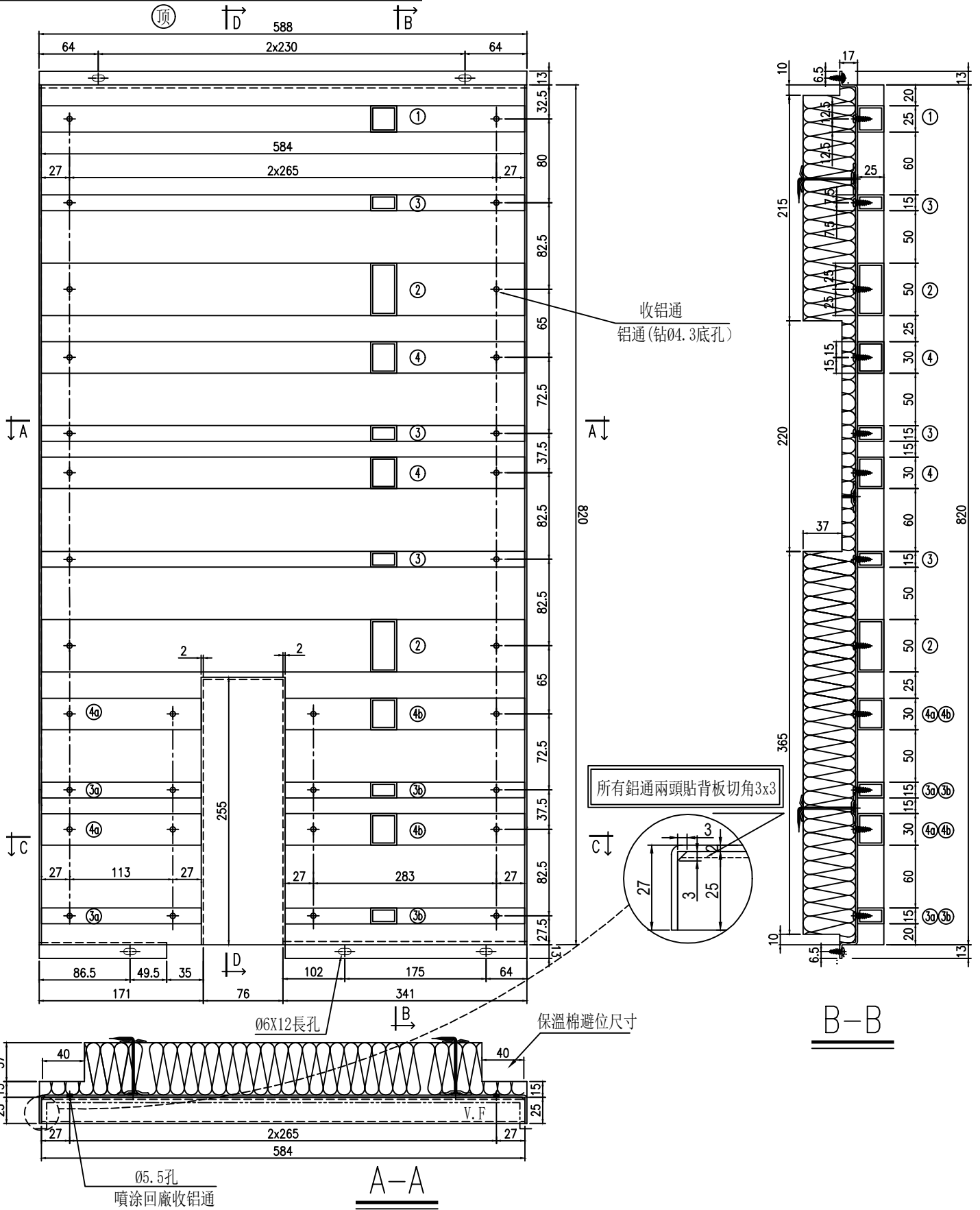
| 位置 | 單位 | 樓層 | 數量 | | |
|-----------------|---------|--------|-----------|------|----|
| J861-SD-CW-3009 | B | 30F | 1件 | | |
| 組裝編號: | BP-153N | | | | |
| 序號 | 物料編號 | 模號 | 名稱 | L | 數量 |
| 1 | | K029 | 25x25x2鋁通 | 1484 | 1 |
| 2 | | 1783 | 50x25x2鋁通 | 1484 | 2 |
| 3 | | X86664 | 15x25x2鋁通 | 1484 | 3 |
| 3a | | X86664 | 15x25x2鋁通 | 572 | 2 |
| 3b | | X86664 | 15x25x2鋁通 | 832 | 2 |
| 4 | | X86655 | 30x25x2鋁通 | 1484 | 2 |
| 4a | | X86655 | 30x25x2鋁通 | 572 | 2 |
| 4b | | X86655 | 30x25x2鋁通 | 832 | 2 |
| 5 | BK-153N | | 2mm背板 | | 1 |

D-D

| | | | | | | | | |
|----|----------------------|----|-----|------------|----|------------|--|--|
| 名稱 | 背板組裝圖 | 制圖 | 陳福慶 | 2025.10.28 | 修改 | | | |
| 材料 | (25/50/15/30)x25x2鋁通 | 復核 | 謝永林 | 2025.11.04 | 日期 | | | |
| 顏色 | UCT207123SC-3 | 批准 | | | 圖號 | BP-153N(1) | | |



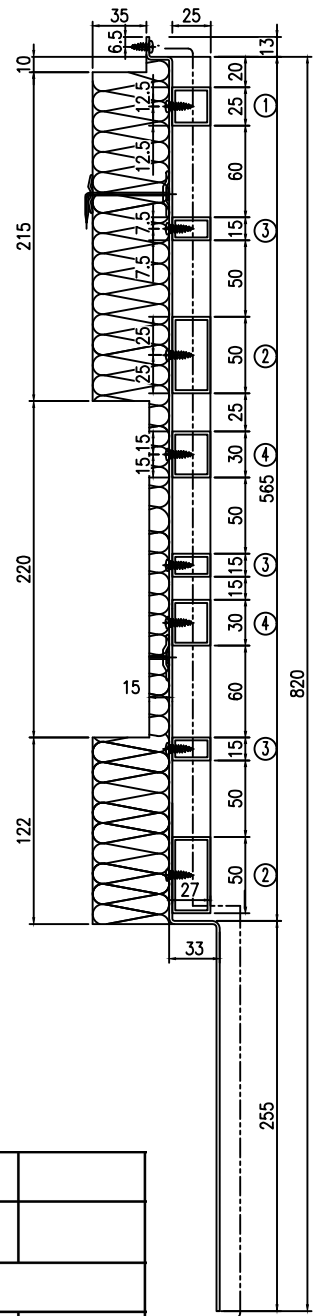
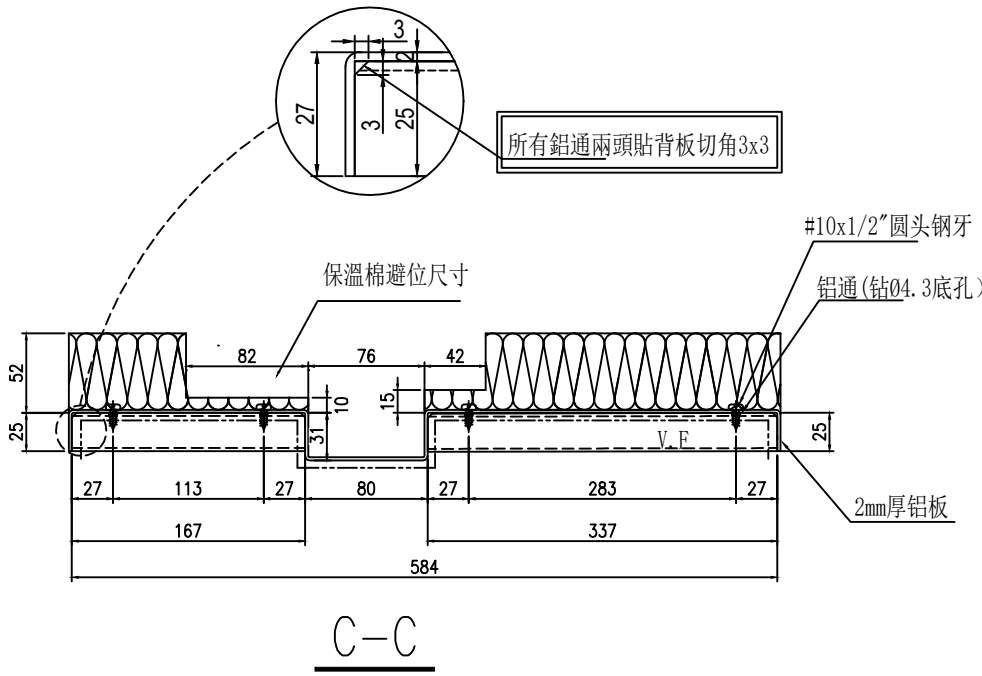
工程號 J-861 地盤 已連拿利



| | | | | | | | |
|----|----------------------|----|-----|------------|----|-------|--|
| 名稱 | 背板組裝圖 | 制圖 | 陳福慶 | 2025.10.28 | 修改 | | |
| 材料 | (25/50/15/30)x25x2鋁通 | 復核 | 謝永林 | 2025.11.04 | 日期 | | |
| 顏色 | UCT07123SC-3 | 批準 | | | 圖號 | BP-5N | |



工程號 J-861 地盤 已連拿利

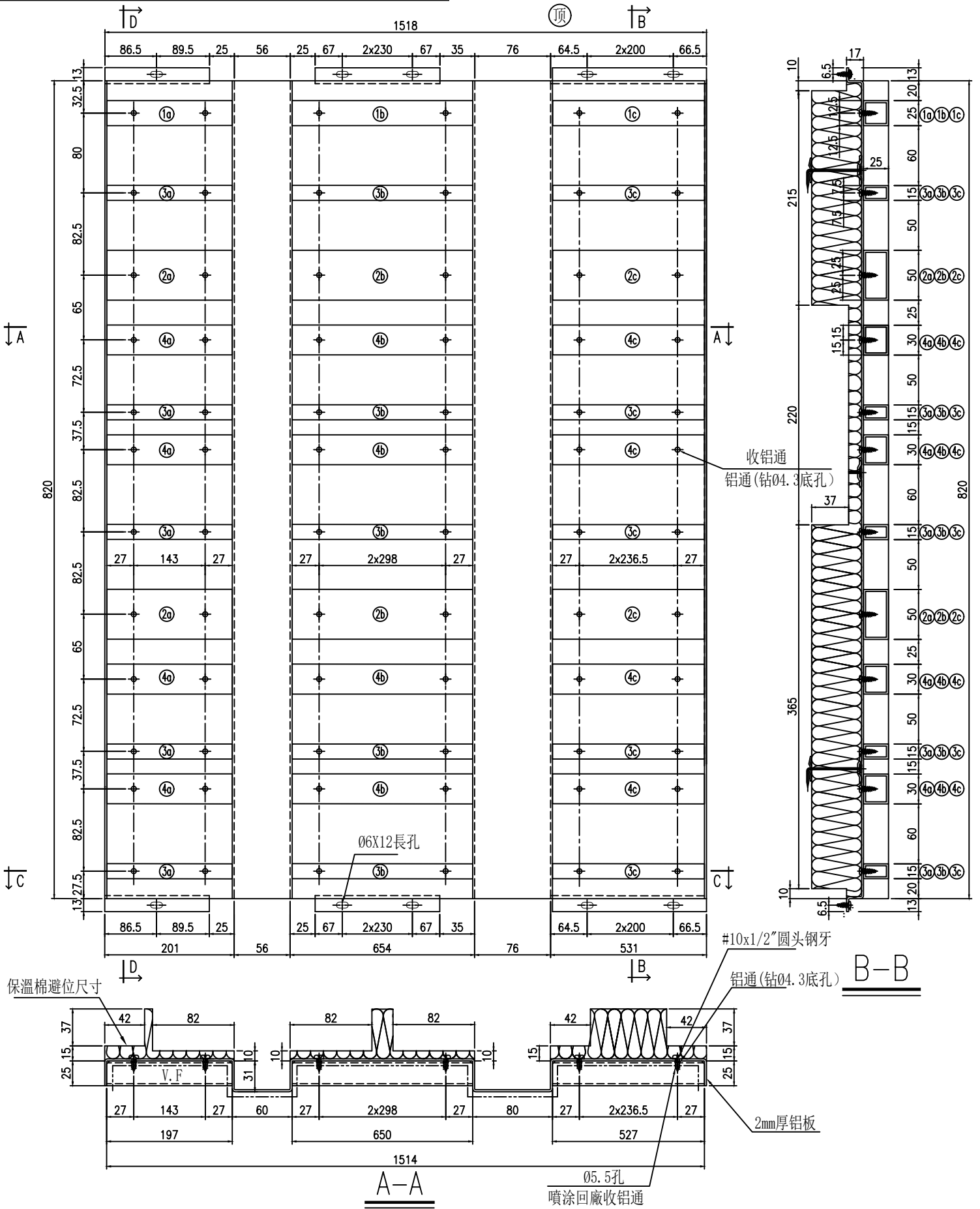


| 位置 | 单位 | 樓層 | 数量 | | |
|-----------------|-------|--------|-----------|-----|----|
| J861-SD-CW-3009 | A | 30F | 1件 | | |
| 组裝编号: | BP-5N | | | | |
| 序号 | 物料編號 | 模号 | 名称 | L | 數量 |
| 1 | | K029 | 25x25x2鋁通 | 584 | 1 |
| 2 | | 1783 | 50x25x2鋁通 | 584 | 2 |
| 3 | | X86664 | 15x25x2鋁通 | 584 | 3 |
| 3a | | X86664 | 15x25x2鋁通 | 167 | 2 |
| 3b | | X86664 | 15x25x2鋁通 | 337 | 2 |
| 4 | | X86655 | 30x25x2鋁通 | 584 | 2 |
| 4a | | X86655 | 30x25x2鋁通 | 167 | 2 |
| 4b | | X86655 | 30x25x2鋁通 | 337 | 2 |
| 5 | BK-5N | | 2mm背板 | | 1 |

| | | | | | | | | |
|----|----------------------|----|-----|------------|----|----------|--|--|
| 名稱 | 背板組裝圖 | 制圖 | 陳福慶 | 2025.10.28 | 修改 | | | |
| 材料 | (25/50/15/30)x25x2鋁通 | 復核 | 謝永林 | 2025.11.04 | 日期 | | | |
| 顏色 | UCT207123SC-3 | 批准 | | | 圖號 | BP-5N(1) | | |



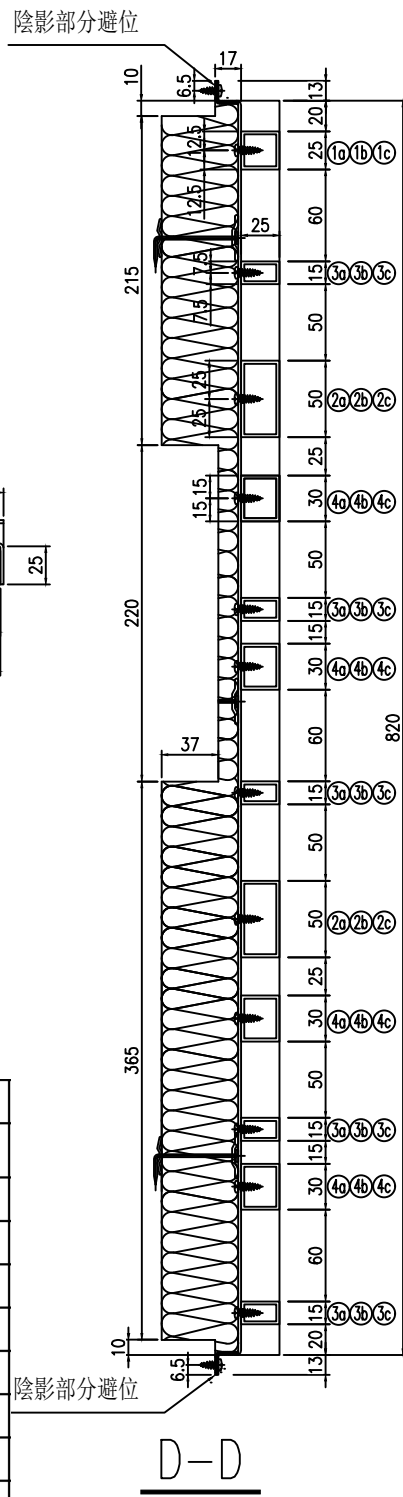
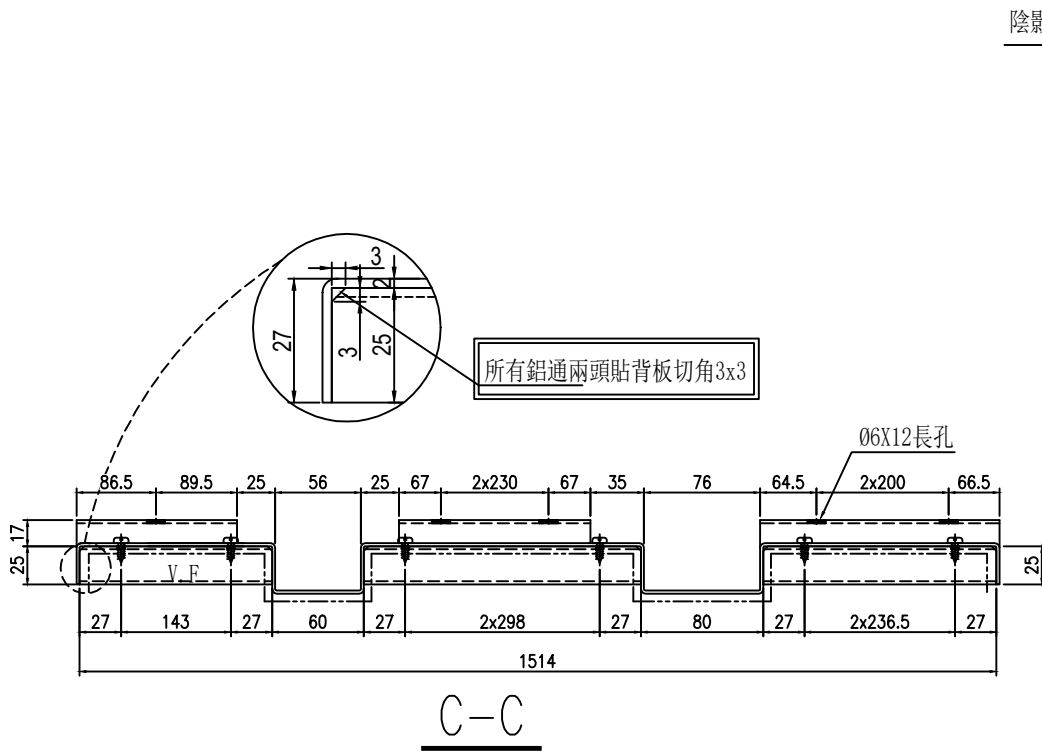
工程號 J-861 地盤 己連拿利



| | | | | | | | |
|----|----------------------|----|-----|--------------|----|---------|--|
| 名稱 | 背板組裝圖 | 制圖 | 陳福慶 | 2025. 10. 28 | 修改 | | |
| 材料 | (25/50/15/30)x25x2鋁通 | 復核 | 謝永林 | 2025. 11. 04 | 日期 | | |
| 顏色 | UCT207123SC-3 | 批準 | | | 圖號 | BP-155N | |



工程號 J-861 地盤 己連拿利

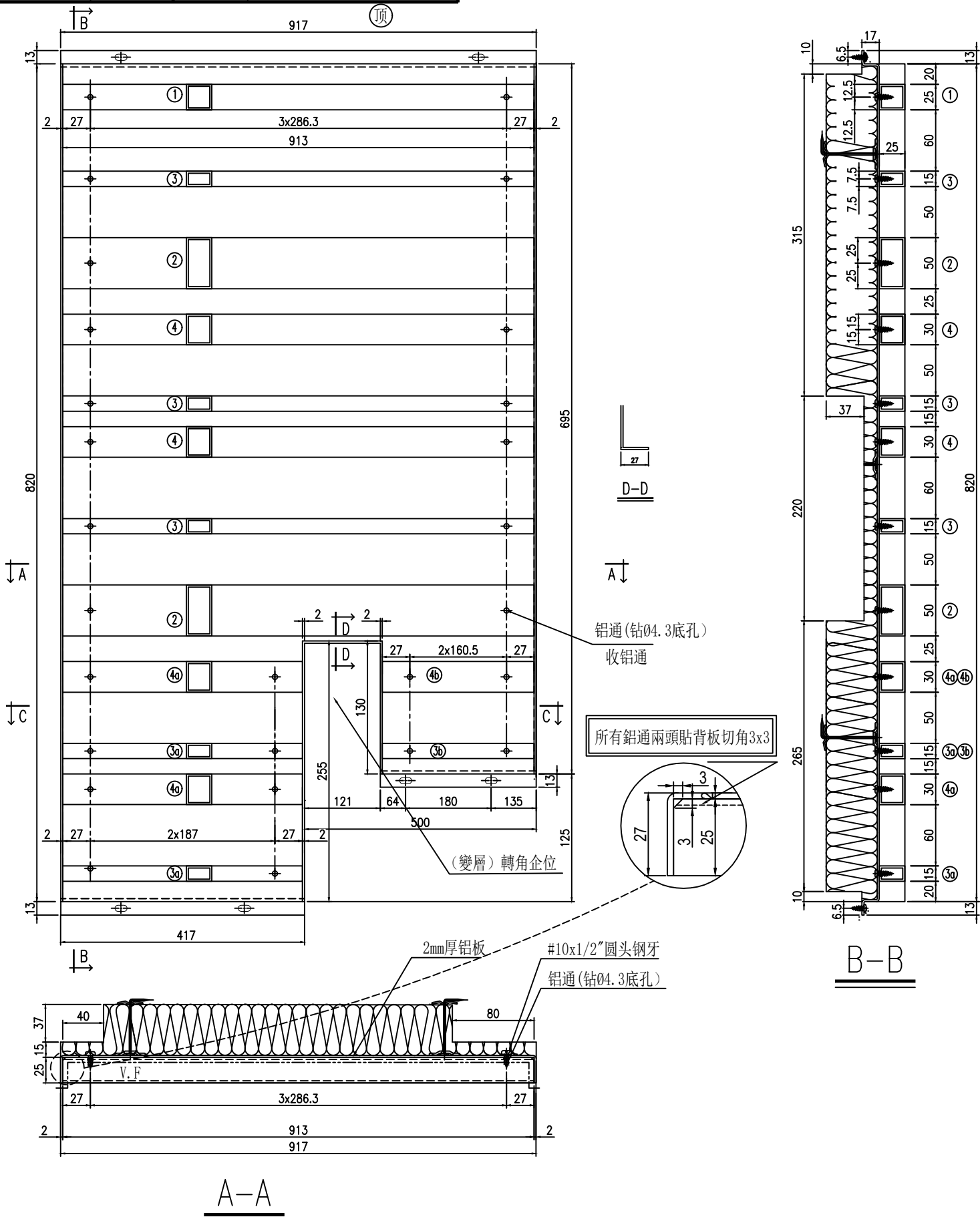


| 位置 | 單位 | 樓層 | 數量 | | |
|-----------------|---------|--------|-----------|-----|----|
| J861-SD-CW-3009 | A | 30F | 1件 | | |
| 組裝編號: | BP-155N | | | | |
| 序號 | 物料編號 | 模號 | 名稱 | L | 數量 |
| 1a | | K029 | 25x25x2鋁通 | 197 | 1 |
| 1b | | K029 | 25x25x2鋁通 | 650 | 1 |
| 1c | | K029 | 25x25x2鋁通 | 527 | 1 |
| 2a | | 1783 | 50x25x2鋁通 | 197 | 2 |
| 2b | | 1783 | 50x25x2鋁通 | 650 | 2 |
| 2c | | 1783 | 50x25x2鋁通 | 527 | 2 |
| 3a | | X86664 | 15x25x2鋁通 | 197 | 5 |
| 3b | | X86664 | 15x25x2鋁通 | 650 | 5 |
| 3c | | X86664 | 15x25x2鋁通 | 527 | 5 |
| 4a | | X86655 | 30x25x2鋁通 | 197 | 4 |
| 4b | | X86655 | 30x25x2鋁通 | 650 | 4 |
| 4c | | X86655 | 30x25x2鋁通 | 527 | 4 |
| 5 | BK-155N | | 2mm背板 | | 1 |

| | | | | | | | | |
|----|----------------------|----|-----|--------------|----|------------|--|--|
| 名稱 | 背板組裝圖 | 制圖 | 陳福慶 | 2025. 10. 28 | 修改 | | | |
| 材料 | (25/50/15/30)x25x2鋁通 | 復核 | 謝永林 | 2025. 11. 04 | 日期 | | | |
| 顏色 | UCT07123SC-3 | 批准 | | | 圖號 | BP-155N(1) | | |



工程號 J-861 地盤 己連拿利



A-A

B-B

| | | | | | | | | |
|----|----------------------|----|-----|--------------|----|--------|--|--|
| 名稱 | 背板組裝圖 | 制圖 | 陳福慶 | 2025. 10. 28 | 修改 | | | |
| 材料 | (25/50/15/30)x25x2鋁通 | 復核 | 謝永林 | 2025. 11. 04 | 日期 | | | |
| 顏色 | UCT07123SC-3 | 批准 | | | 圖號 | BP-YX5 | | |



美特鋁質有限公司
MIDI Aluminium Fabricator Ltd.

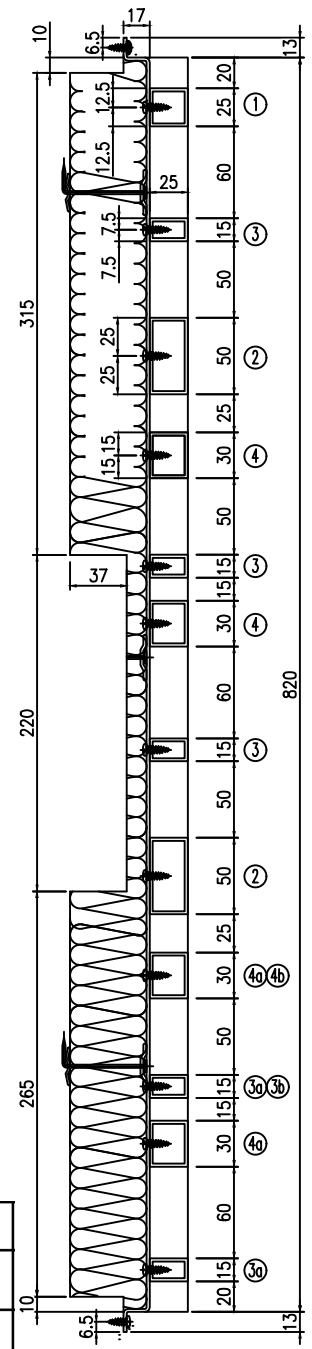
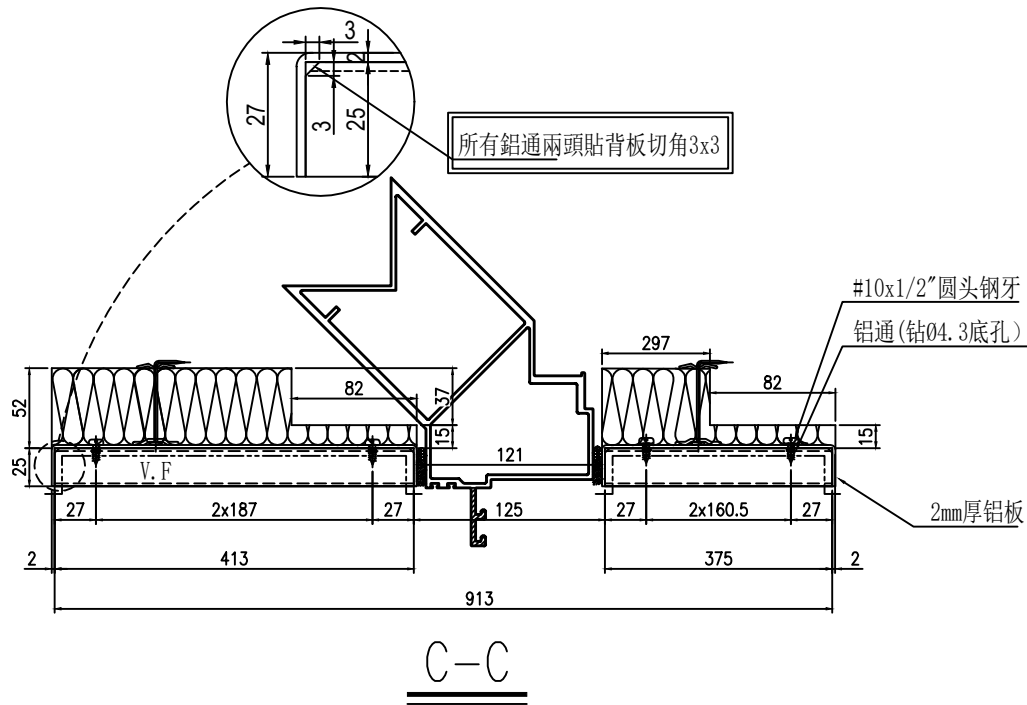
請用A3打印

加工未完, 見上頁



安裝順序: 先收鋁通, 后裝棉

工程號 J-861 地盤 己連拿利

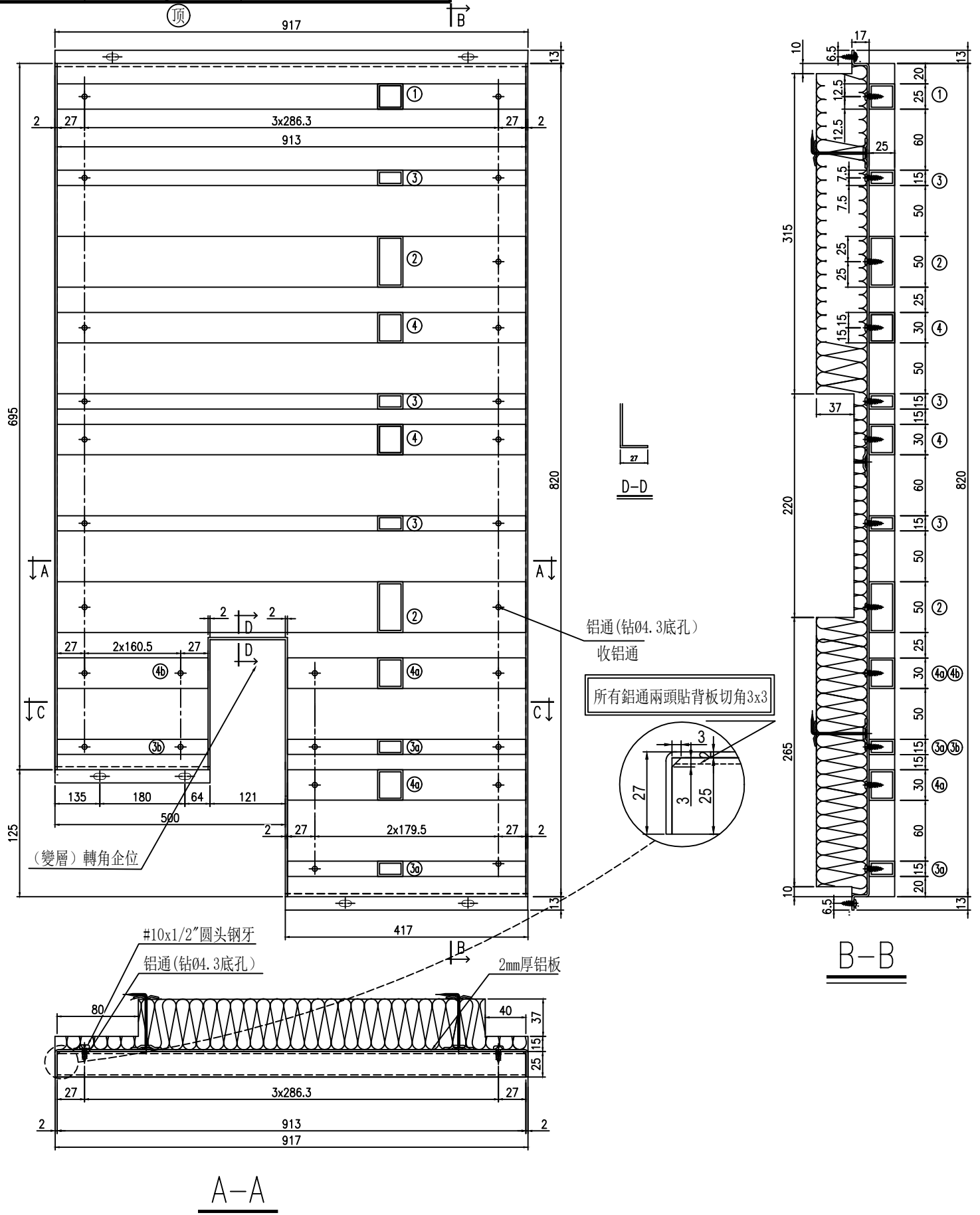


| 位置 | 单位 | 樓層 | 数量 | | |
|-----------------|--------|--------|-----------|-----|----|
| J861-SD-CW-3008 | C | 15F | 1件 | | |
| 組裝編號: | BP-YX5 | | | | |
| 序号 | 物料編號 | 模号 | 名称 | L | 數量 |
| 1 | | K029 | 25x25x2鋁通 | 913 | 1 |
| 2 | | 1783 | 50x25x2鋁通 | 913 | 2 |
| 3 | | X86664 | 15x25x2鋁通 | 913 | 3 |
| 3a | | X86664 | 15x25x2鋁通 | 413 | 2 |
| 3b | | X86664 | 15x25x2鋁通 | 375 | 1 |
| 4 | | X86655 | 30x25x2鋁通 | 913 | 2 |
| 4a | | X86655 | 30x25x2鋁通 | 413 | 2 |
| 4b | | X86655 | 30x25x2鋁通 | 375 | 1 |
| 5 | BK-YX5 | | 2mm背板 | | 1 |

| | | | | | | | | |
|----|----------------------|----|-----|--------------|----|------------|--|--|
| 名稱 | 背板組裝圖 | 制圖 | 陳福慶 | 2025. 10. 28 | 修改 | | | |
| 材料 | (25/50/15/30)x25x2鋁通 | 復核 | 謝永林 | 2025. 11. 04 | 日期 | | | |
| 顏色 | UCT207123SC-3 | 批准 | | | 圖號 | BP-YX5 (1) | | |



工程號 J-861 地盤 己連拿利



A-A

B-B

| | | | | | | | | |
|----|----------------------|----|-----|--------------|----|--------|--|--|
| 名稱 | 背板組裝圖 | 制圖 | 陳福慶 | 2025. 10. 28 | 修改 | | | |
| 材料 | (25/50/15/30)x25x2鋁通 | 復核 | 謝永林 | 2025. 11. 04 | 日期 | | | |
| 顏色 | UCT207123SC-3 | 批准 | | | 圖號 | BP-YX6 | | |



美特鋁質 有限公司
MIDI Aluminium Fabricator Ltd.

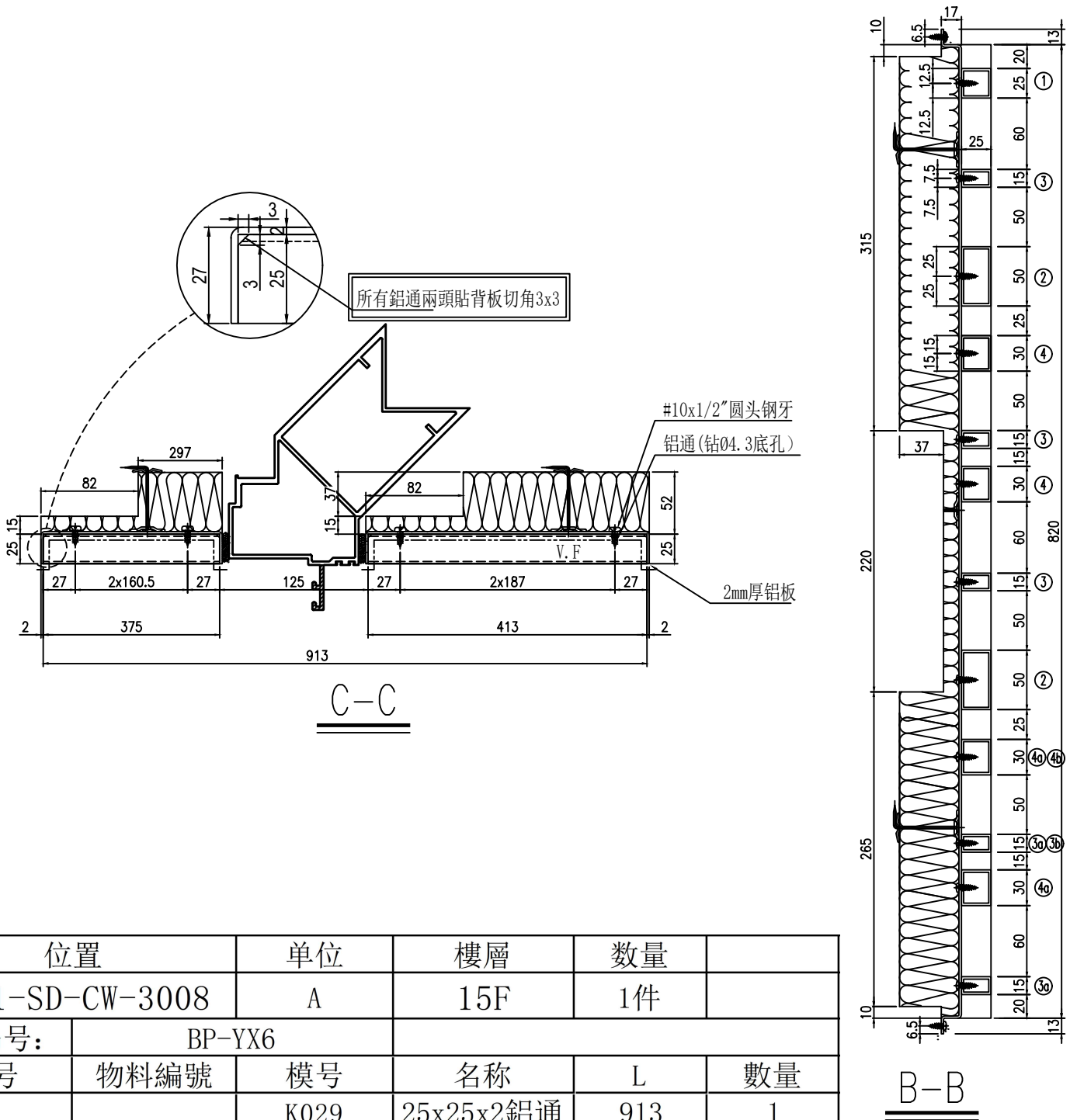
請用A3打印

加工未完, 見上頁



安裝順序: 先收鋁通, 后裝棉

工程號 J-861 地盤 己連拿利

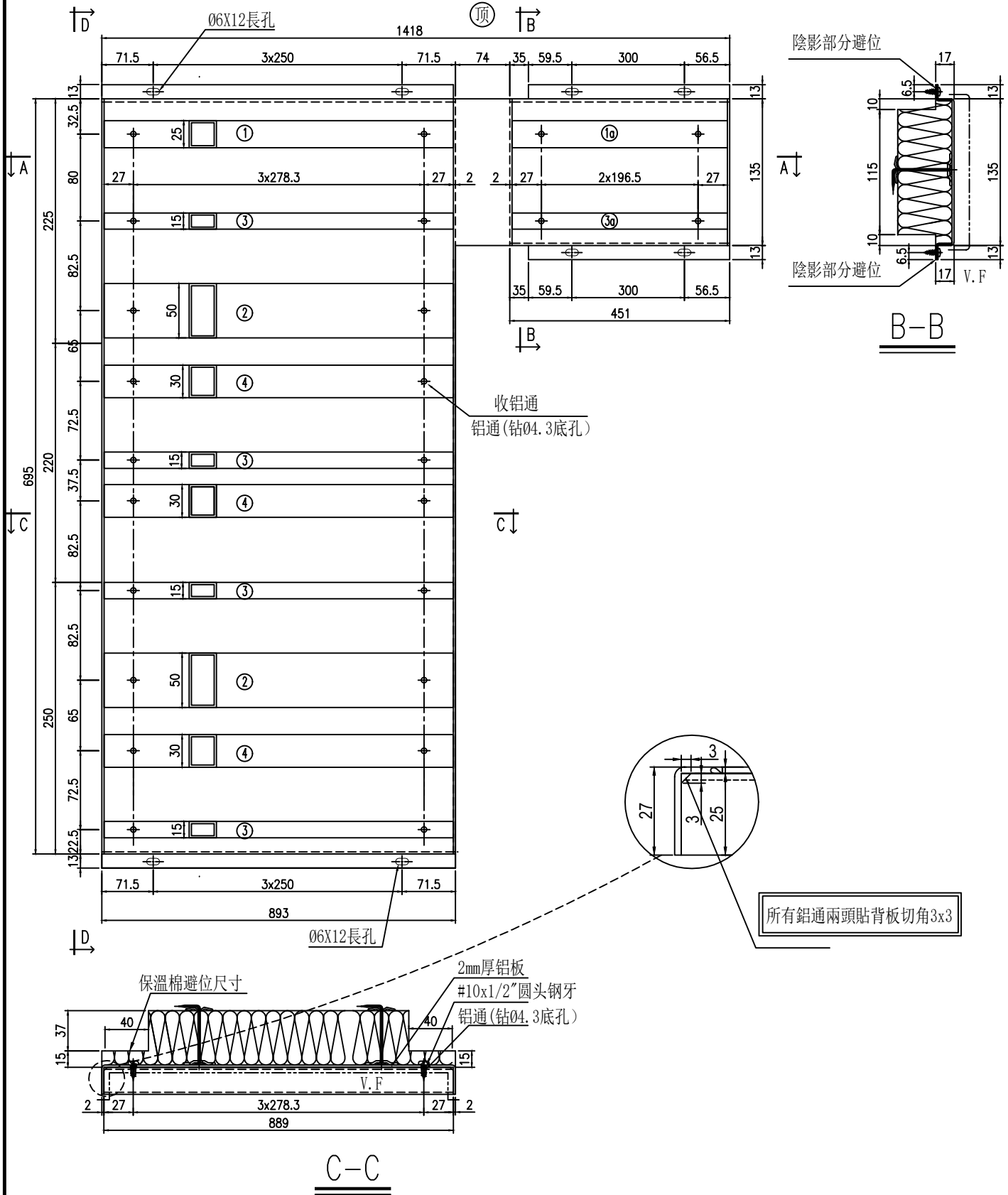


| 位置 | 單位 | 樓層 | 數量 | | |
|-----------------|--------|--------|-----------|-----|----|
| J861-SD-CW-3008 | A | 15F | 1件 | | |
| 組裝編號: | BP-YX6 | | | | |
| 序號 | 物料編號 | 模號 | 名稱 | L | 數量 |
| 1 | | K029 | 25x25x2鋁通 | 913 | 1 |
| 2 | | 1783 | 50x25x2鋁通 | 913 | 2 |
| 3 | | X86664 | 15x25x2鋁通 | 913 | 3 |
| 3a | | X86664 | 15x25x2鋁通 | 413 | 2 |
| 3b | | X86664 | 15x25x2鋁通 | 375 | 1 |
| 4 | | X86655 | 30x25x2鋁通 | 913 | 2 |
| 4a | | X86655 | 30x25x2鋁通 | 413 | 2 |
| 4b | | X86655 | 30x25x2鋁通 | 375 | 1 |
| 5 | BK-YX6 | | 2mm背板 | | 1 |

| | | | | | | | | |
|----|----------------------|----|-----|--------------|----|------------|--|--|
| 名稱 | 背板組裝圖 | 制圖 | 陳福慶 | 2025. 10. 28 | 修改 | | | |
| 材料 | (25/50/15/30)x25x2鋁通 | 復核 | 謝永林 | 2025. 11. 04 | 日期 | | | |
| 顏色 | UCT207123SC-3 | 批准 | | | 圖號 | BP-YX6 (1) | | |



| | | | |
|-----|-------|----|------|
| 工程號 | J-861 | 地盤 | 己連拿利 |
|-----|-------|----|------|



| | | | | | | | |
|----|----------------------|----|-----|--------------|----|--------|--|
| 名稱 | 背板組裝圖 | 制圖 | 陳福慶 | 2025. 10. 28 | 修改 | | |
| 材料 | (25/50/15/30)x25x2鋁通 | 復核 | 謝永林 | 2025. 11. 04 | 日期 | | |
| 顏色 | UCT207123SC-3 | 批准 | | | 圖號 | BP-YX9 | |



美特鋁質有限公司
MIDI Aluminium Fabricator Ltd.

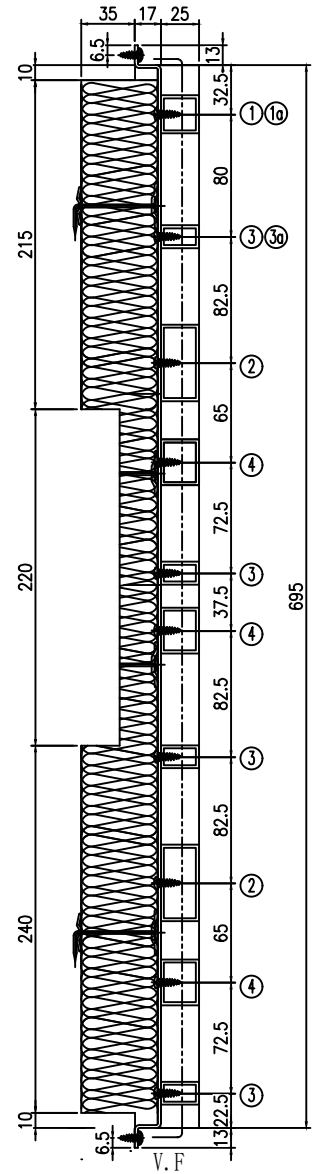
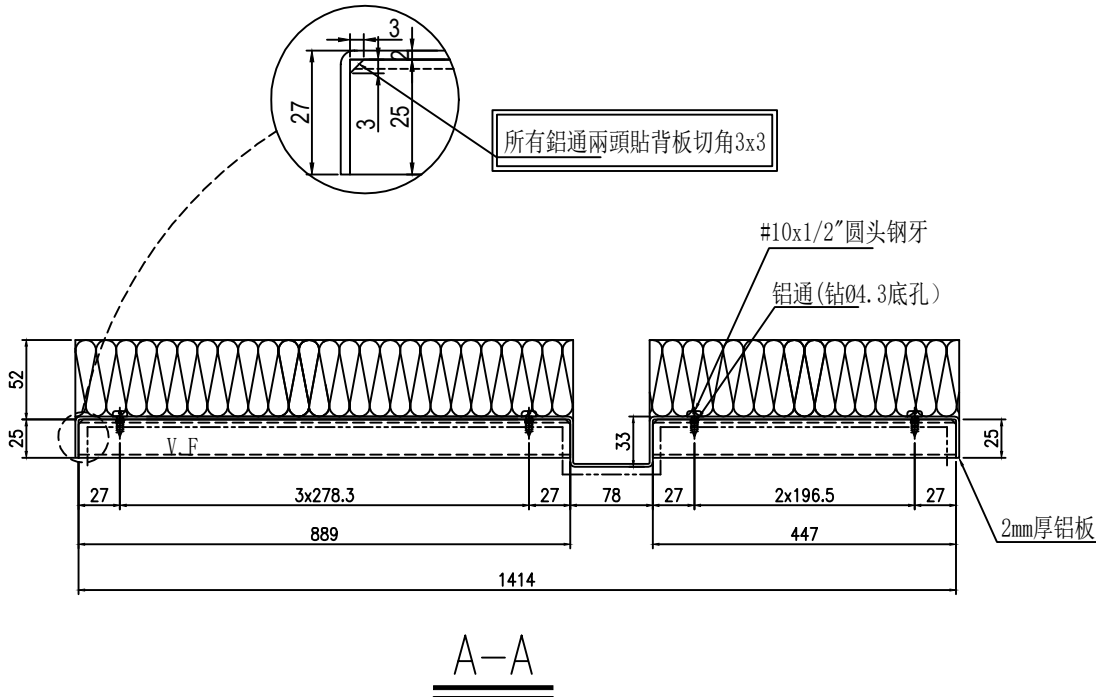
請用A3打印

加工未完, 見上頁



安裝順序: 先收鋁通, 后裝棉

工程號 J-861 地盤 己連拿利

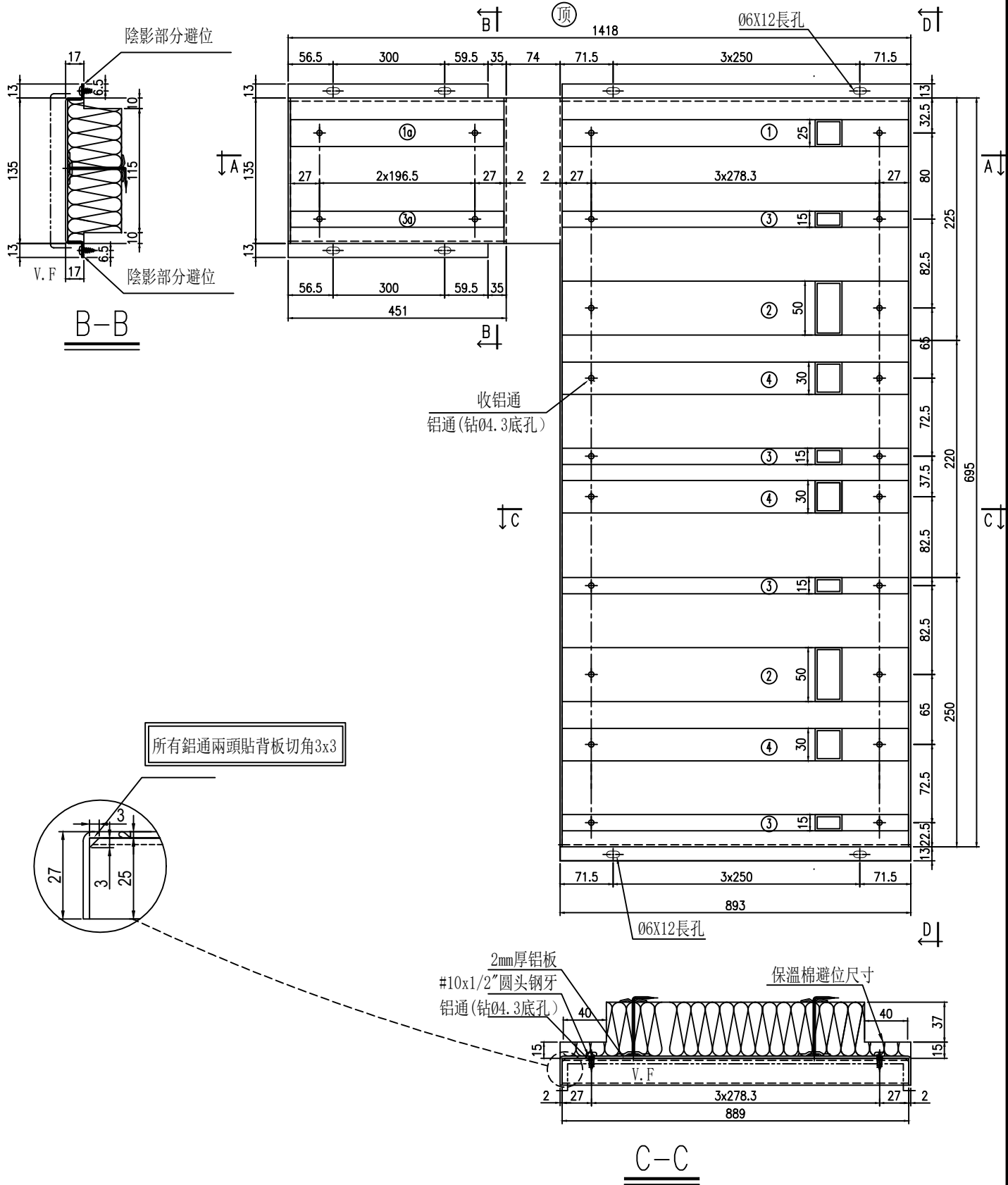


| 位置 | 单位 | 樓層 | 数量 | | |
|-----------------|--------|--------|-----------|-----|----|
| J861-SD-CW-3008 | C | 15F | 1件 | | |
| 组裝编号: | BP-YX9 | | | | |
| 序号 | 物料編號 | 模号 | 名称 | L | 數量 |
| 1 | | K029 | 25x25x2鋁通 | 889 | 1 |
| 1a | | K029 | 25x25x2鋁通 | 447 | 1 |
| 2 | | 1783 | 50x25x2鋁通 | 889 | 2 |
| 3 | | X86664 | 15x25x2鋁通 | 889 | 4 |
| 3a | | X86664 | 15x25x2鋁通 | 447 | 1 |
| 4 | | X86655 | 30x25x2鋁通 | 889 | 3 |
| 5 | BK-YX9 | | 2mm背板 | | 1 |

| | | | | | | | | |
|----|----------------------|----|-----|--------------|----|------------|--|--|
| 名稱 | 背板組裝圖 | 制圖 | 陳福慶 | 2025. 10. 28 | 修改 | | | |
| 材料 | (25/50/15/30)x25x2鋁通 | 復核 | 謝永林 | 2025. 11. 04 | 日期 | | | |
| 顏色 | UCT07123SC-3 | 批准 | | | 圖號 | BP-YX9 (1) | | |



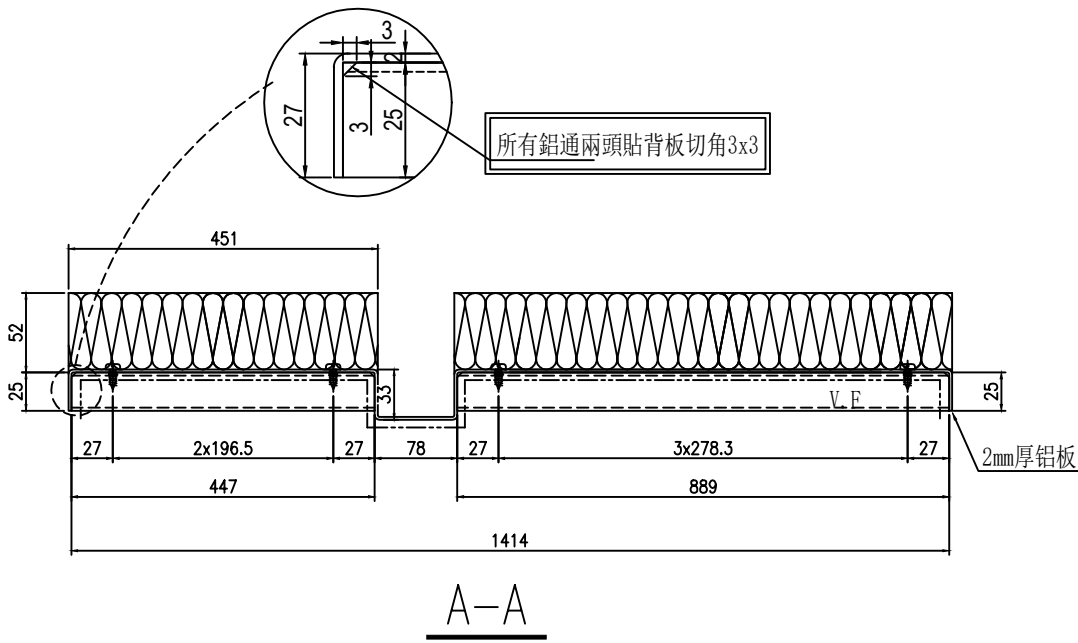
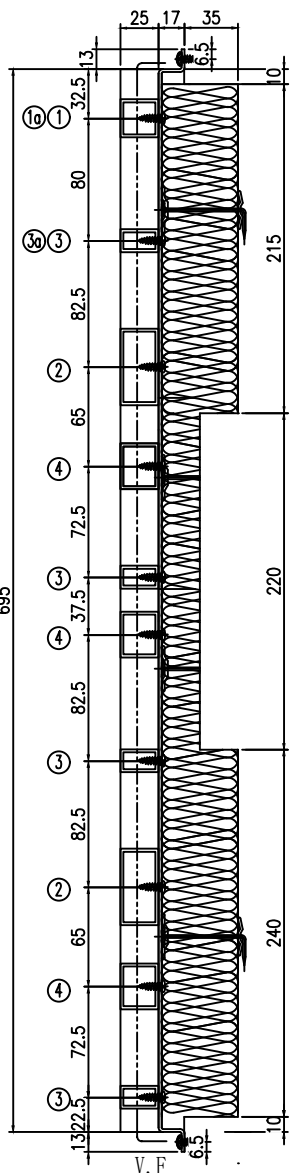
| | | | |
|-----|-------|----|------|
| 工程號 | J-861 | 地盤 | 己連拿利 |
|-----|-------|----|------|



| | | | | | | | |
|----|----------------------|----|-----|------------|----|---------|--|
| 名稱 | 背板組裝圖 | 制圖 | 陳福慶 | 2025.10.28 | 修改 | | |
| 材料 | (25/50/15/30)x25x2鋁通 | 復核 | 謝永林 | 2025.11.04 | 日期 | | |
| 顏色 | UCT207123SC-3 | 批准 | | | 圖號 | BP-YX10 | |



工程號 J-861 地盤 已連拿利



D-D

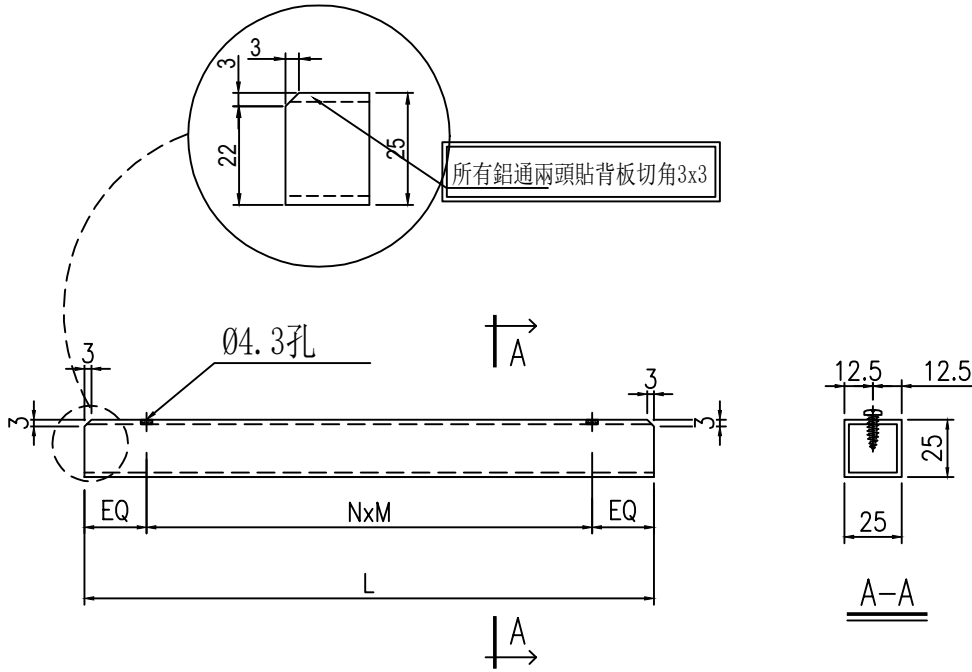
| 位置 | | 单位 | 樓層 | 数量 | |
|-----------------|---------|--------|-----------|-----|----|
| J861-SD-CW-3008 | | A | 15F | 1件 | |
| 组裝编号: | BP-YX10 | | | | |
| 序号 | 物料編號 | 模号 | 名称 | L | 數量 |
| 1 | | K029 | 25x25x2鋁通 | 889 | 1 |
| 1a | | K029 | 25x25x2鋁通 | 447 | 1 |
| 2 | | 1783 | 50x25x2鋁通 | 889 | 2 |
| 3 | | X86664 | 15x25x2鋁通 | 889 | 4 |
| 3a | | X86664 | 15x25x2鋁通 | 447 | 1 |
| 4 | | X86655 | 30x25x2鋁通 | 889 | 3 |
| 5 | BK-YX10 | | 2mm背板 | | 1 |

| | | | | | | | | |
|----|----------------------|----|-----|--------------|----|------------|--|--|
| 名稱 | 背板組裝圖 | 制圖 | 陳福慶 | 2025. 10. 28 | 修改 | | | |
| 材料 | (25/50/15/30)x25x2鋁通 | 復核 | 謝永林 | 2025. 11. 04 | 日期 | | | |
| 顏色 | UCT207123SC-3 | 批准 | | | 圖號 | BP-YX10(1) | | |



美特鋁質有限公司
MIDI Aluminium Fabricator Ltd.

| | | | |
|-----|-------|----|------|
| 工程號 | J-861 | 地盤 | 已連拿利 |
|-----|-------|----|------|



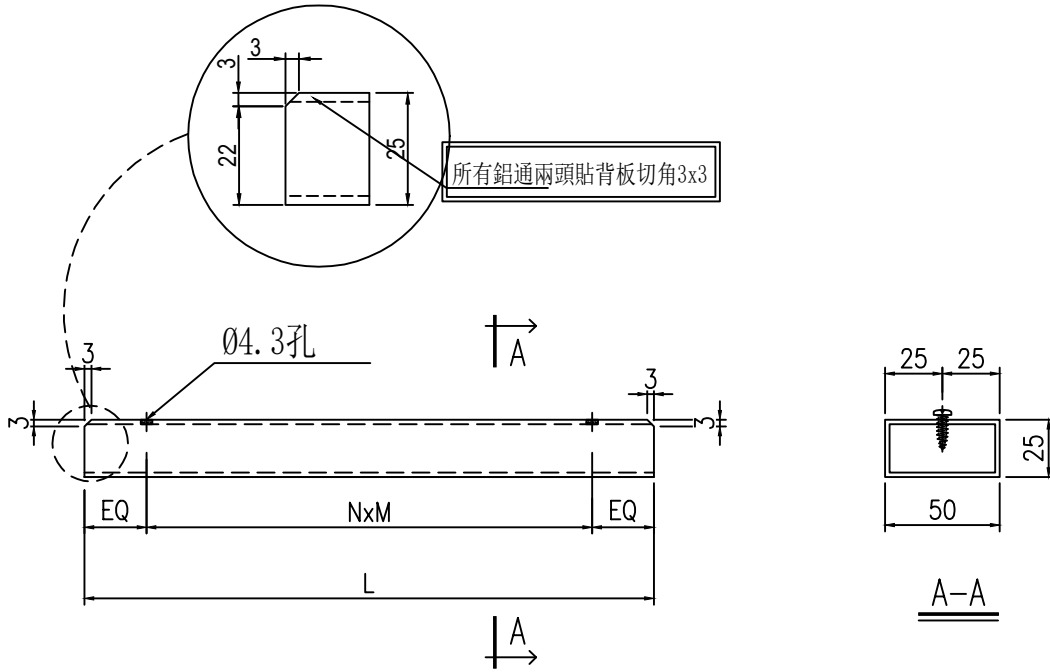
| 序號 | 組件位置 | 物料編號 | 分格寬度 | L | 數量 | EQ | N | x | M | 單位 | 位置 | 樓層 |
|----|---------|------------|--------|--------|----|----|---|---|-------|----|---------|-----|
| 1 | BP-1N | BP-1N-1 | 650 | 534 | 1 | 27 | 2 | x | 240 | B | CW-3004 | 30F |
| 2 | BP-5N | BP-5N-1 | 700 | 584 | 1 | 27 | 2 | x | 265 | A | CW-3009 | 30F |
| 3 | BP-109N | BP-109N-1 | 1825 | 1709 | 1 | 27 | 6 | x | 275.8 | A | CW-3001 | 12F |
| 4 | BP-111N | BP-111N-1 | 987.5 | 871.5 | 1 | 27 | 3 | x | 272.5 | B | CW-3003 | 23F |
| 5 | BP-112N | BP-112N-1 | 1837.5 | 1721.5 | 1 | 27 | 6 | x | 277.9 | B | CW-3003 | 23F |
| 6 | BP-113N | BP-113N-1 | 1362.5 | 1246.5 | 1 | 27 | 5 | x | 238.5 | C | CW-3002 | 12F |
| 7 | BP-115N | BP-115N-1 | 2325 | 2209 | 1 | 27 | 8 | x | 269.4 | B | CW-3004 | 23F |
| 8 | BP-116N | BP-116N-1 | 1725 | 1609 | 1 | 27 | 6 | x | 259.2 | D | CW-3002 | 12F |
| 9 | BP-138N | BP-138N-1 | 2175 | 2059 | 1 | 27 | 7 | x | 286.4 | A | CW-3003 | 30F |
| 10 | BP-143N | BP-143N-1 | 1422 | 1306 | 1 | 27 | 5 | x | 250.4 | B | CW-3009 | 25F |
| 11 | BP-149N | BP-149N-1 | 2235 | 2119 | 1 | 27 | 7 | x | 295 | A | CW-3009 | 25F |
| 12 | BP-150N | BP-150N-1 | 2275 | 2159 | 1 | 27 | 8 | x | 263.1 | A | CW-3009 | 25F |
| 13 | BP-151N | BP-151N-1 | 2212.5 | 2096.5 | 1 | 27 | 7 | x | 291.8 | B | CW-3009 | 30F |
| 14 | BP-153N | BP-153N-1 | 1600 | 1484 | 1 | 27 | 5 | x | 286 | B | CW-3009 | 30F |
| 15 | BP-155N | BP-155N-1a | 285 | 197 | 1 | 27 | 1 | x | 143 | A | CW-3009 | 30F |
| 16 | BP-155N | BP-155N-1b | 700 | 650 | 1 | 27 | 2 | x | 298 | A | CW-3009 | 30F |
| 17 | BP-155N | BP-155N-1c | 645 | 527 | 1 | 27 | 2 | x | 236.5 | A | CW-3009 | 30F |
| 18 | BP-YX5 | BP-YX5-1 | 1135 | 913 | 1 | 27 | 3 | x | 286.3 | C | CW-3008 | 15F |
| 19 | BP-YX6 | BP-YX6-1 | 1135 | 913 | 1 | 27 | 3 | x | 286.3 | A | CW-3008 | 15F |
| 20 | BP-YX9 | BP-YX9-1 | 1005 | 889 | 1 | 27 | 3 | x | 278.3 | C | CW-3008 | 15F |
| 21 | BP-YX9 | BP-YX9-1a | 525 | 447 | 1 | 27 | 2 | x | 196.5 | C | CW-3008 | 15F |
| 22 | BP-YX10 | BP-YX10-1 | 1005 | 889 | 1 | 27 | 3 | x | 278.3 | A | CW-3008 | 15F |
| 23 | BP-YX10 | BP-YX10-1a | 525 | 447 | 1 | 27 | 2 | x | 196.5 | A | CW-3008 | 15F |
| 24 | BP-YX11 | BP-YX11-1a | 2362.5 | 2246.5 | 1 | 27 | 8 | x | 274.1 | A | CW-3003 | 23F |
| 25 | BP-YX12 | BP-YX12-1a | 1987.5 | 1871.5 | 1 | 27 | 7 | x | 259.6 | B | CW-3004 | 30F |
| 26 | | | | 合計: | 25 | | | | | | | |

| | | | | | | | | |
|----|---------------|----|-----|------------|----|---------|--|--|
| 名稱 | 鋁通加工圖 | 制圖 | 陳福慶 | 2025.10.28 | 修改 | | | |
| 材料 | (25)x25x2鋁通 | 復核 | 謝永林 | 2025.11.04 | 日期 | | | |
| 顏色 | UCT207123SC-3 | 批準 | | | 圖號 | BP-1N-1 | | |



美特鋁質 有限公司
MIDI Aluminium Fabricator Ltd.

工程號 J-861 地盤 已連拿利



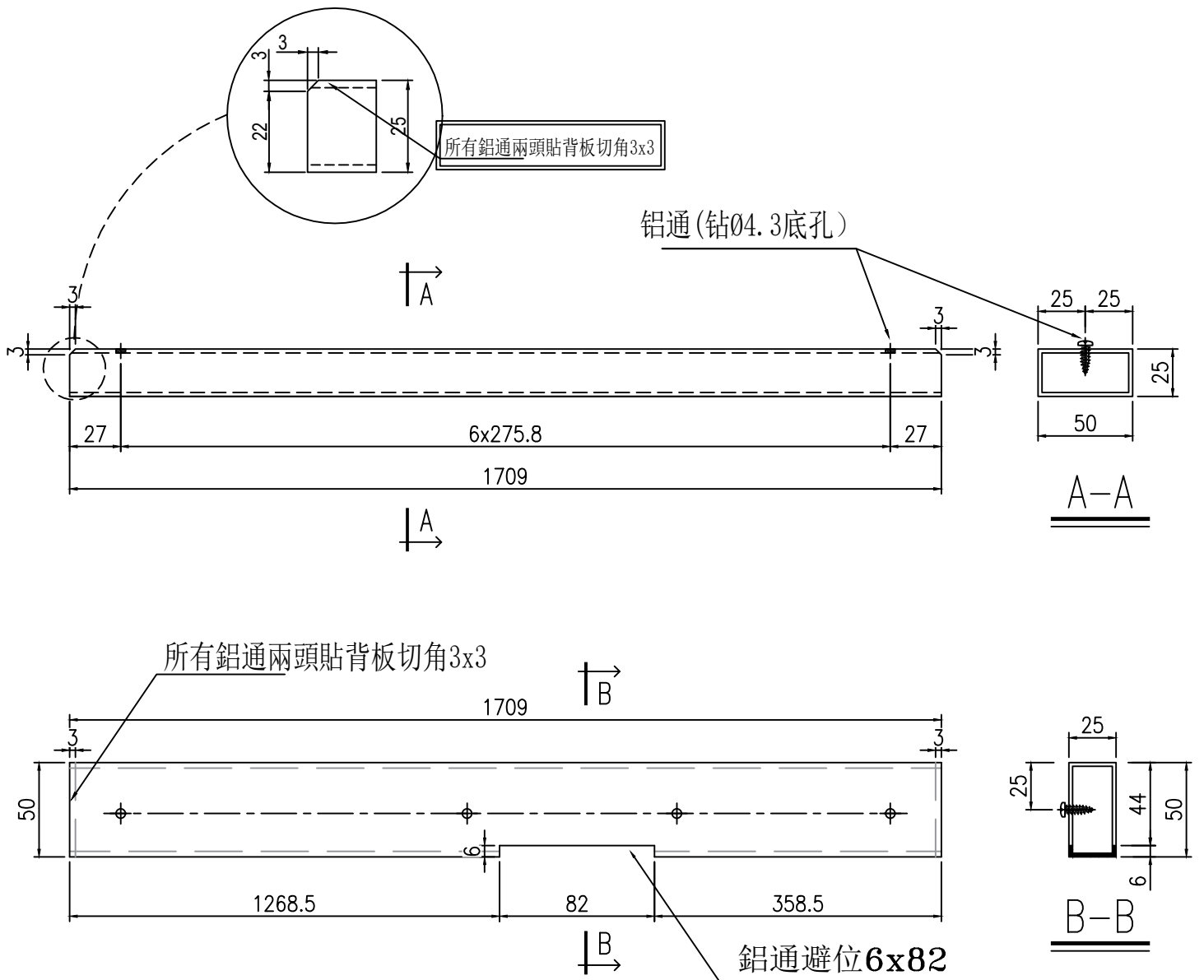
| 序號 | 組件位置 | 物料編號 | 分格寬度 | L | 數量 | EQ | N | x | M | 單位 | 位置 | 樓層 |
|----|---------|------------|--------|--------|----|----|---|---|-------|----|---------|-----|
| 1 | BP-1N | BP-1N-2 | 650 | 534 | 1 | 27 | 2 | x | 240 | B | CW-3004 | 30F |
| 2 | BP-5N | BP-5N-2 | 700 | 584 | 2 | 27 | 2 | x | 265 | A | CW-3009 | 30F |
| 3 | BP-109N | BP-109N-2 | 1825 | 1709 | 1 | 27 | 6 | x | 275.8 | A | CW-3001 | 12F |
| 4 | BP-111N | BP-111N-2 | 987.5 | 871.5 | 1 | 27 | 3 | x | 272.5 | B | CW-3003 | 23F |
| 5 | BP-112N | BP-112N-2 | 1837.5 | 1721.5 | 1 | 27 | 6 | x | 277.9 | B | CW-3003 | 23F |
| 6 | BP-113N | BP-113N-2 | 1362.5 | 1246.5 | 1 | 27 | 5 | x | 238.5 | C | CW-3002 | 12F |
| 7 | BP-115N | BP-115N-2 | 2325 | 2209 | 1 | 27 | 8 | x | 269.4 | B | CW-3004 | 23F |
| 8 | BP-116N | BP-116N-2 | 1725 | 1609 | 1 | 27 | 6 | x | 259.2 | D | CW-3002 | 12F |
| 9 | BP-138N | BP-138N-2 | 2175 | 2059 | 1 | 27 | 7 | x | 286.4 | A | CW-3003 | 30F |
| 10 | BP-143N | BP-143N-2 | 1422 | 1306 | 2 | 27 | 5 | x | 250.4 | B | CW-3009 | 25F |
| 11 | BP-149N | BP-149N-2 | 2235 | 2119 | 2 | 27 | 7 | x | 295 | A | CW-3009 | 25F |
| 12 | BP-150N | BP-150N-2 | 2275 | 2159 | 2 | 27 | 8 | x | 263.1 | A | CW-3009 | 25F |
| 13 | BP-151N | BP-151N-2 | 2212.5 | 2096.5 | 2 | 27 | 7 | x | 291.8 | B | CW-3009 | 30F |
| 14 | BP-153N | BP-153N-2 | 1600 | 1484 | 2 | 27 | 5 | x | 286 | B | CW-3009 | 30F |
| 15 | BP-155N | BP-155N-2a | 285 | 197 | 2 | 27 | 1 | x | 143 | A | CW-3009 | 30F |
| 16 | BP-155N | BP-155N-2b | 700 | 650 | 2 | 27 | 2 | x | 298 | A | CW-3009 | 30F |
| 17 | BP-155N | BP-155N-2c | 645 | 527 | 2 | 27 | 2 | x | 236.5 | A | CW-3009 | 30F |
| 18 | BP-YX5 | BP-YX5-2 | 1135 | 913 | 2 | 27 | 3 | x | 286.3 | C | CW-3008 | 15F |
| 19 | BP-YX6 | BP-YX6-2 | 1135 | 913 | 2 | 27 | 3 | x | 286.3 | A | CW-3008 | 15F |
| 20 | BP-YX9 | BP-YX9-2 | 1005 | 889 | 2 | 27 | 3 | x | 278.3 | C | CW-3008 | 15F |
| 21 | BP-YX10 | BP-YX10-2 | 1005 | 889 | 2 | 27 | 3 | x | 278.3 | A | CW-3008 | 15F |
| 22 | BP-YX11 | BP-YX11-2 | 1825 | 1709 | 2 | 27 | 6 | x | 275.8 | A | CW-3003 | 23F |
| 23 | BP-YX12 | BP-YX12-2 | 1725 | 1609 | 2 | 27 | 6 | x | 259.2 | B | CW-3004 | 30F |
| 24 | | | | 合計: | 38 | | | | | | | |

| | | | | | | | | |
|----|---------------|----|-----|------------|----|---------|--|--|
| 名稱 | 鋁通加工圖 | 制圖 | 陳福慶 | 2025.10.28 | 修改 | | | |
| 材料 | (50)x25x2鋁通 | 復核 | 謝永林 | 2025.11.04 | 日期 | | | |
| 顏色 | UCT207123SC-3 | 批准 | | | 圖號 | BP-1N-2 | | |



美特鋁質 有限公司
MIDI Aluminium Fabricator Ltd.

工程號 J-861 地盤 已連拿利



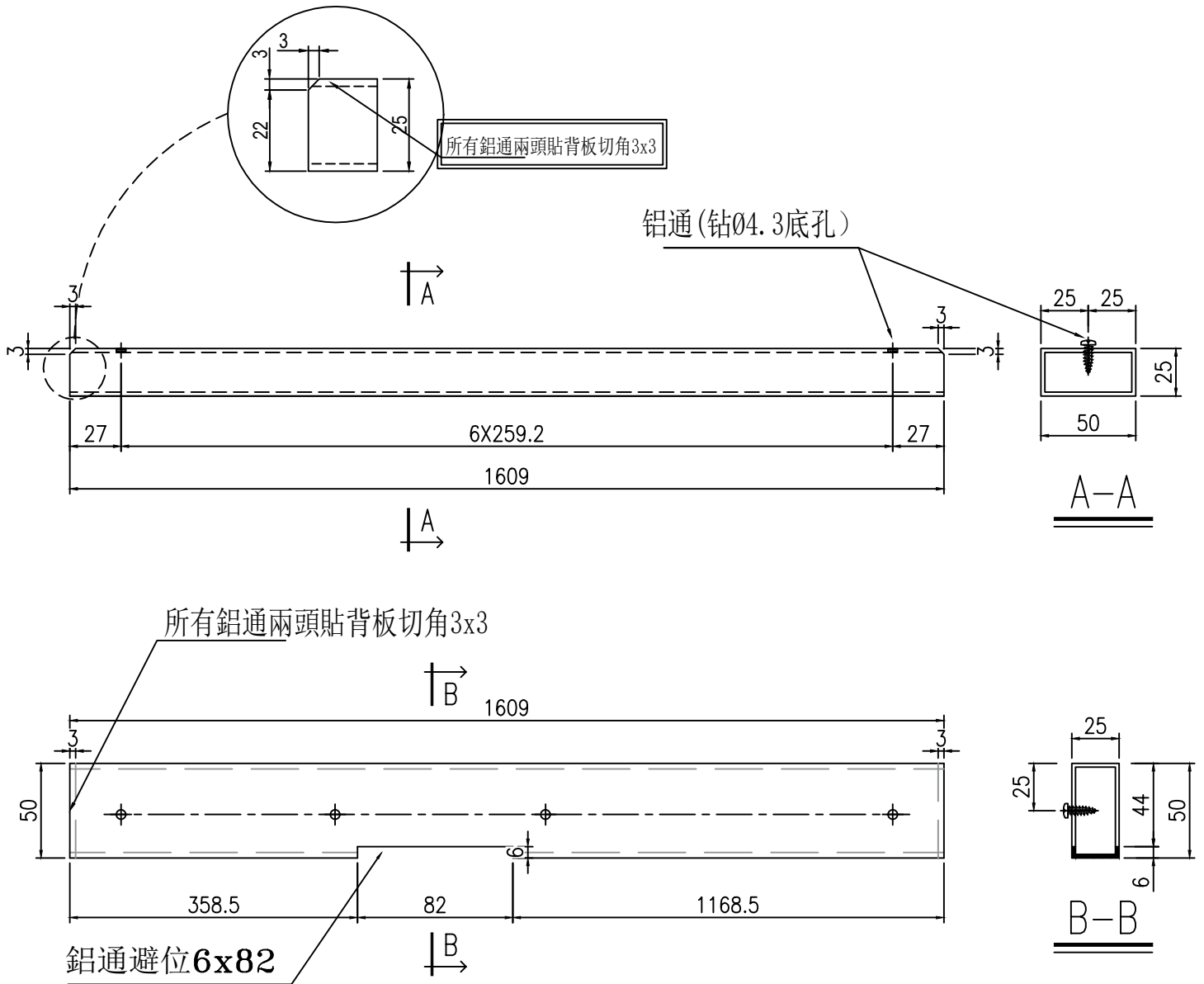
②x 50x25x3 鋁通避位—加工示意圖

| 位置 | | 單位 | | 樓層 | | 數量 | |
|-----------------|---------------|----|-----|--------------|----|------------|--|
| J861-SD-CW-3001 | | A | | 12F | | 1件 | |
| 名稱 | 鋁通加工圖 | 制圖 | 陳福慶 | 2025. 10. 28 | 修改 | | |
| 材料 | (50) x25x2鋁通 | 復核 | 謝永林 | 2025. 11. 04 | 日期 | | |
| 顏色 | UCT207123SC-3 | 批准 | | | 圖號 | BP-109N-2x | |



美特鋁質 有限公司
MIDI Aluminium Fabricator Ltd.

工程號 J-861 地盤 已連拿利

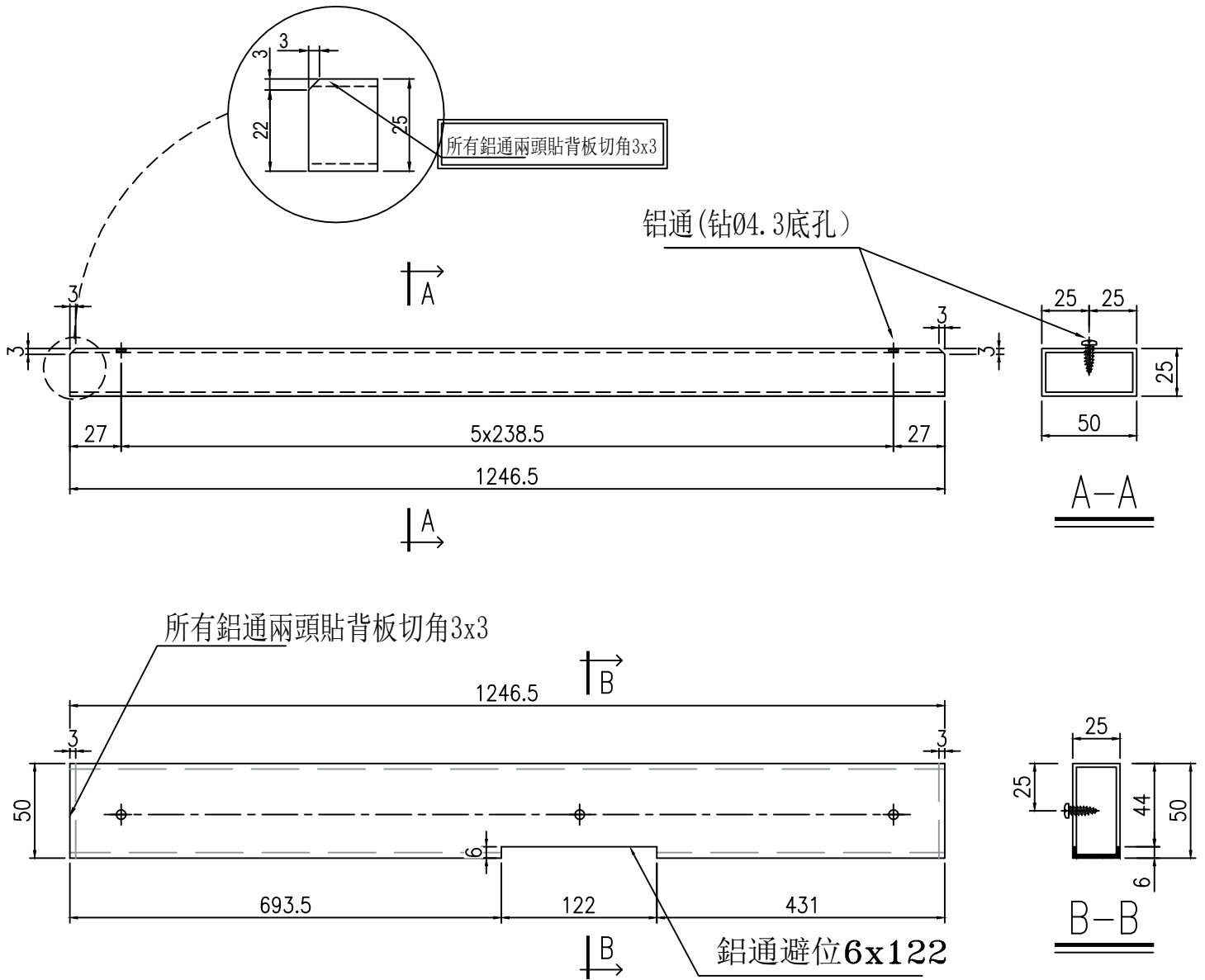


| 位置 | | 单位 | | 樓層 | | 数量 | |
|-----------------|---------------|----|-----|--------------|----|------------|--|
| J861-SD-CW-3002 | | D | | 12F | | 1件 | |
| 名稱 | 鋁通加工圖 | 制圖 | 陳福慶 | 2025. 10. 28 | 修改 | | |
| 材料 | (50)x25x2鋁通 | 復核 | 謝永林 | 2025. 11. 04 | 日期 | | |
| 顏色 | UCT207123SC-3 | 批准 | | | 圖號 | BP-116N-2x | |



美特鋁質 有限公司
MIDI Aluminium Fabricator Ltd.

工程號 J-861 地盤 己連拿利



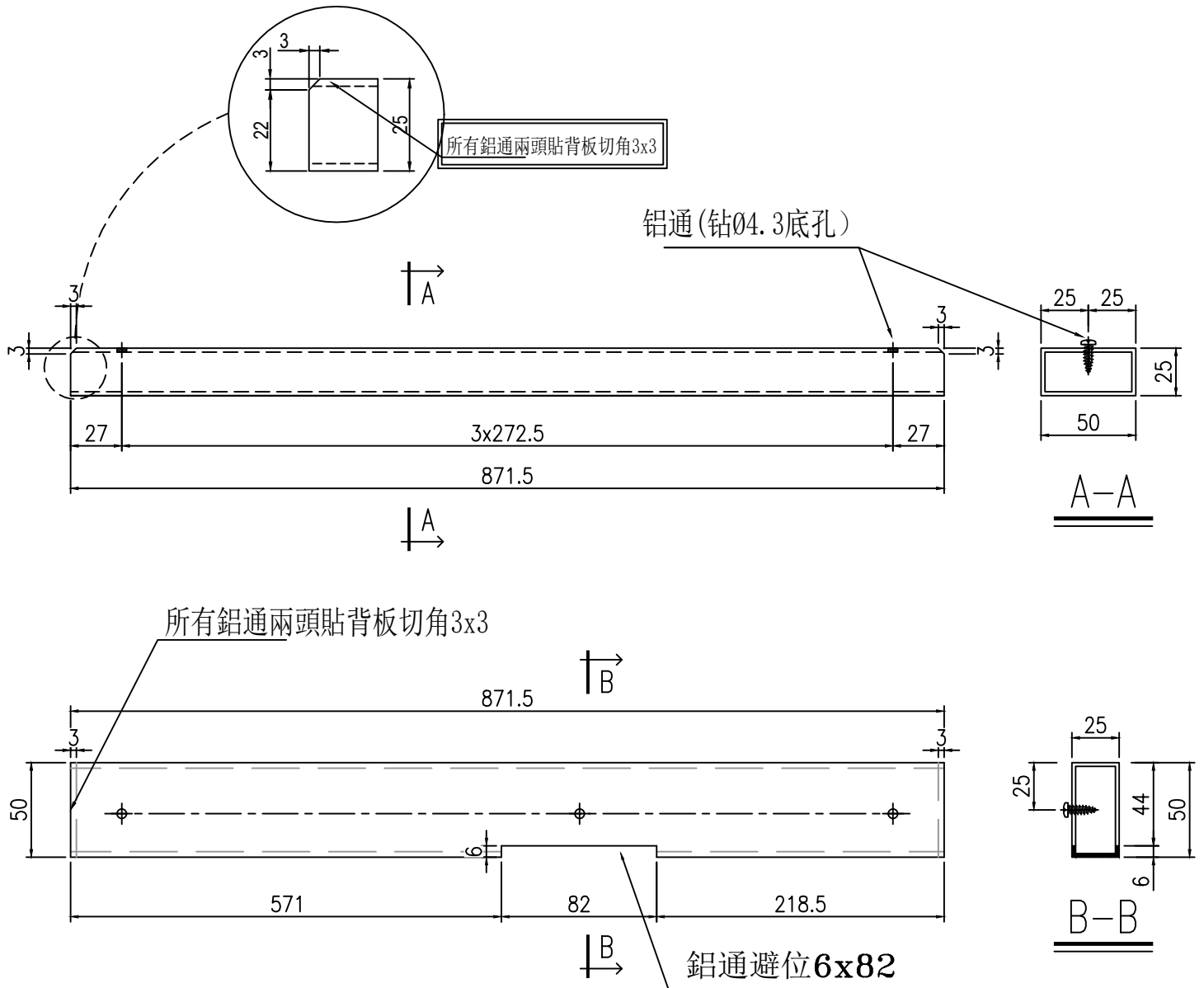
②x 50x25x3 鋁通避位—加工示意圖

| 位置 | | 单位 | | 樓層 | | 数量 | |
|-----------------|---------------|----|-----|--------------|----|------------|--|
| J861-SD-CW-3002 | | C | | 12F | | 1件 | |
| 名稱 | 鋁通加工圖 | 制圖 | 陳福慶 | 2025. 10. 28 | 修改 | | |
| 材料 | (50)x25x2鋁通 | 復核 | 謝永林 | 2025. 11. 04 | 日期 | | |
| 顏色 | UCT207123SC-3 | 批准 | | | 圖號 | BP-113N-2x | |



美特鋁質 有限公司
MIDI Aluminium Fabricator Ltd.

工程號 J-861 地盤 已連拿利



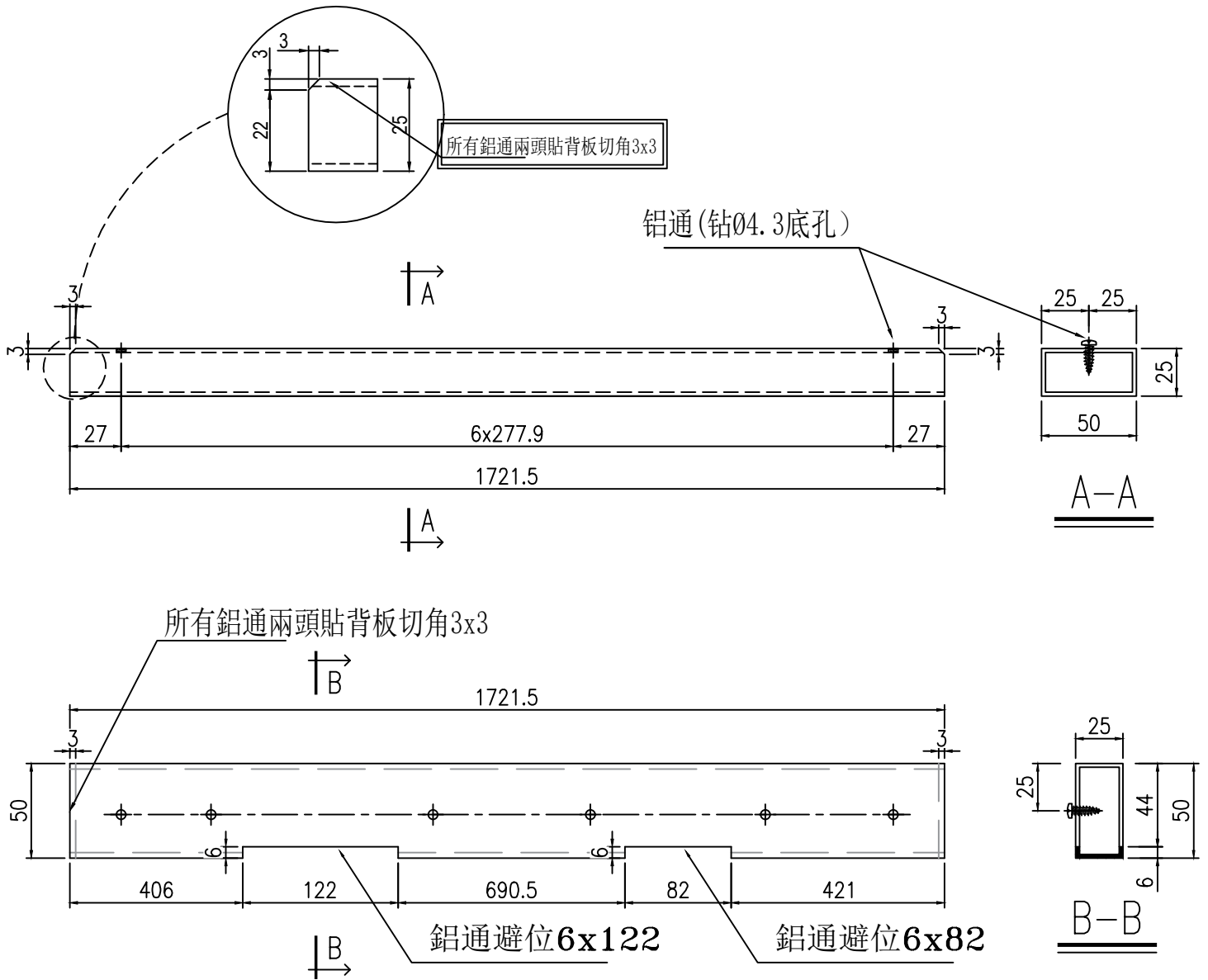
②x 50x25x3 鋁通避位—加工示意圖

| 位置 | | 单位 | | 樓層 | | 数量 | |
|-----------------|---------------|----|-----|--------------|----|------------|--|
| J861-SD-CW-3003 | | B | | 23F | | 1件 | |
| 名稱 | 鋁通加工圖 | 制圖 | 陳福慶 | 2025. 10. 28 | 修改 | | |
| 材料 | (50)x25x2鋁通 | 復核 | 謝永林 | 2025. 11. 04 | 日期 | | |
| 顏色 | UCT207123SC-3 | 批准 | | | 圖號 | BP-111N-2x | |



美特鋁質 有限公司
MIDI Aluminium Fabricator Ltd.

工程號 J-861 地盤 己連拿利



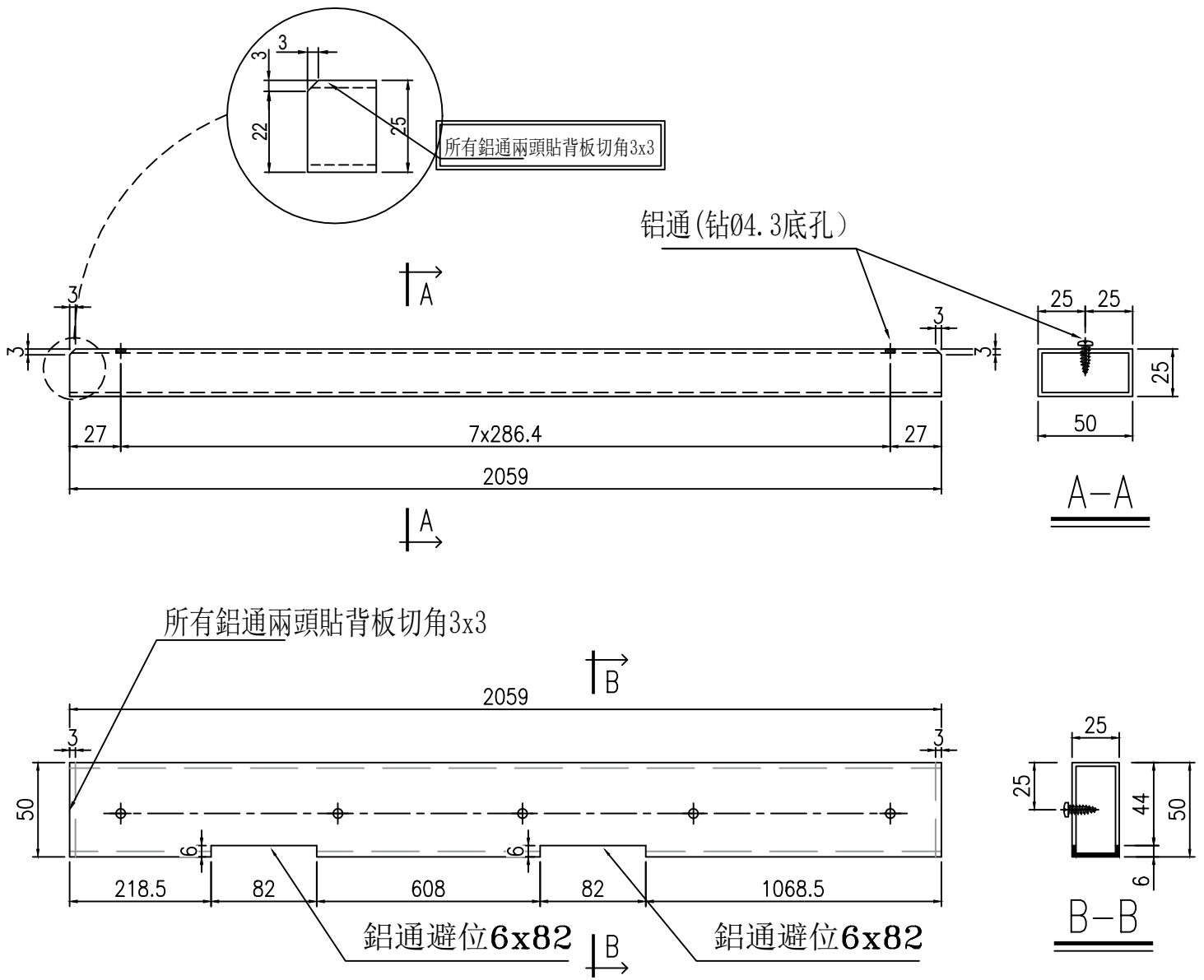
②x 50x25x3 鋁通避位—加工示意圖

| 位置 | | 單位 | | 樓層 | | 數量 | |
|-----------------|--------------|----|-----|--------------|----|------------|--|
| J861-SD-CW-3003 | | B | | 23F | | 1件 | |
| 名稱 | 鋁通加工圖 | 制圖 | 陳福慶 | 2025. 10. 28 | 修改 | | |
| 材料 | (50)x25x2鋁通 | 復核 | 謝永林 | 2025. 11. 04 | 日期 | | |
| 顏色 | UCT07123SC-3 | 批准 | | | 圖號 | BP-112N-2x | |



美特鋁質 有限公司
MIDI Aluminium Fabricator Ltd.

工程號 J-861 地盤 己連拿利



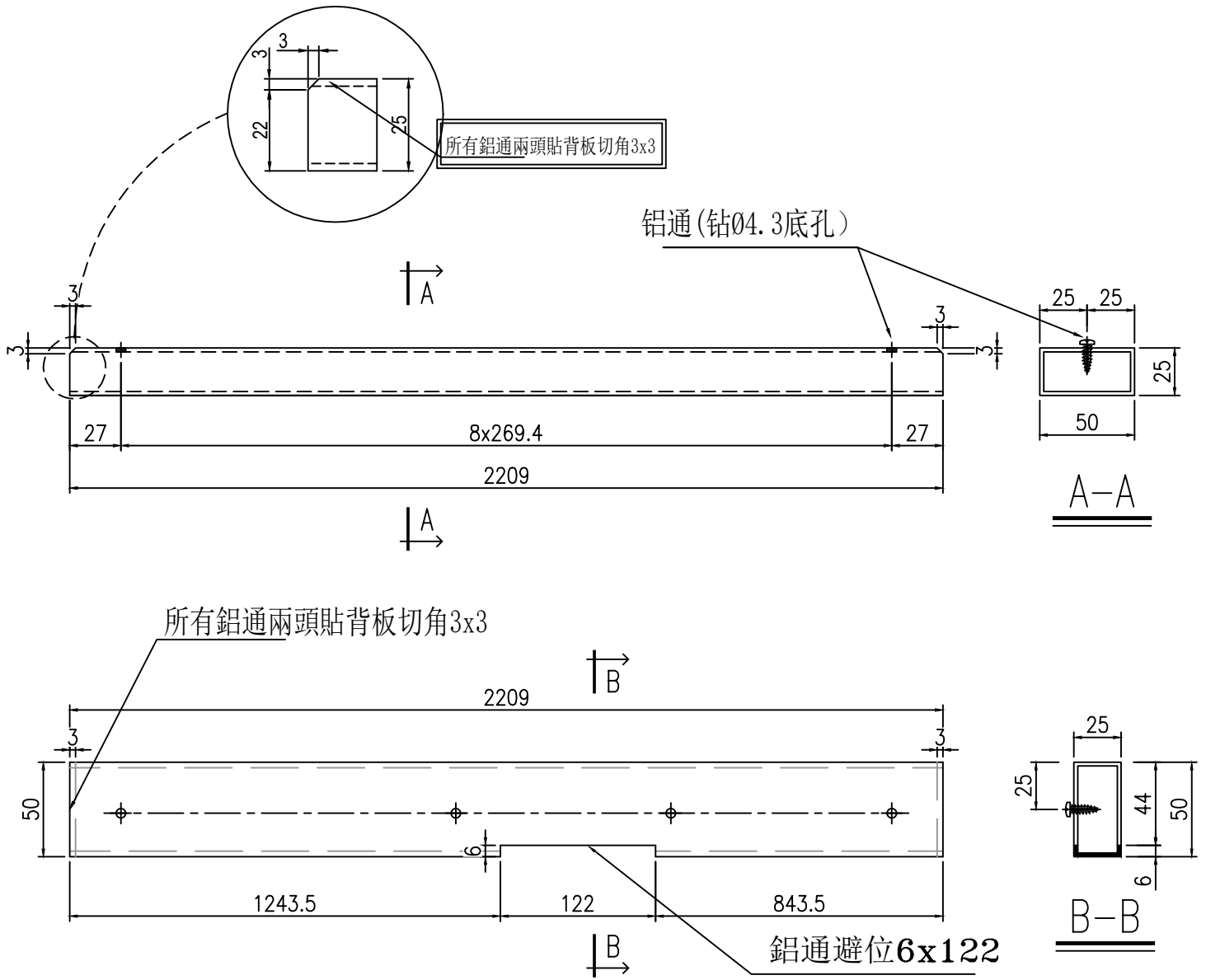
②x 50x25x3鋁通避位—加工示意圖

| 位置 | | 单位 | | 樓層 | | 数量 | |
|-----------------|--------------|----|-----|--------------|----|------------|--|
| J861-SD-CW-3003 | | A | | 30F | | 1件 | |
| 名稱 | 鋁通加工圖 | 制圖 | 陳福慶 | 2025. 10. 28 | 修改 | | |
| 材料 | (50)x25x2鋁通 | 復核 | 謝永林 | 2025. 11. 04 | 日期 | | |
| 顏色 | UCT07123SC-3 | 批準 | | | 圖號 | BP-138N-2x | |



美特鋁質 有限公司
MIDI Aluminium Fabricator Ltd.

工程號 J-861 地盤 已連拿利



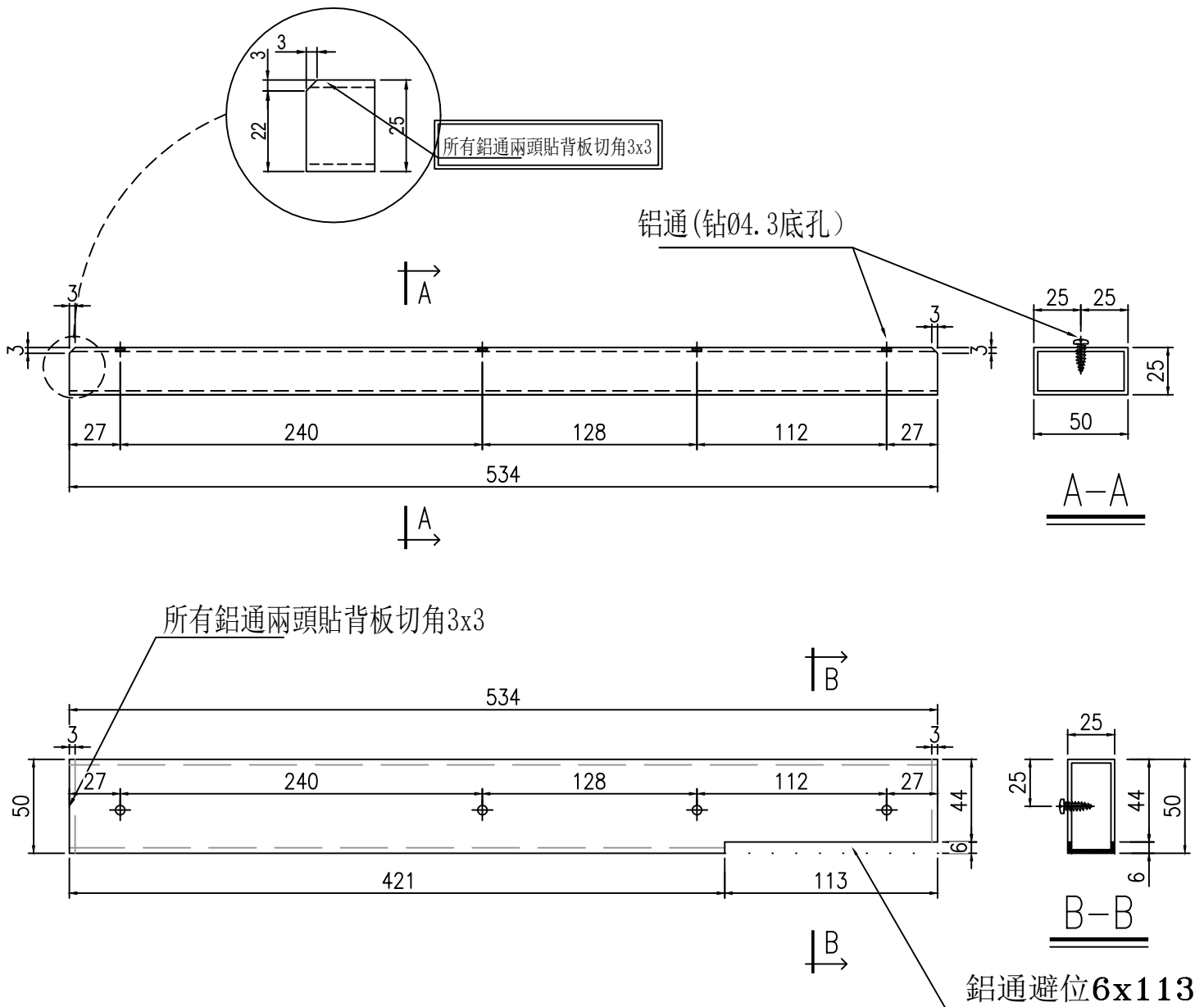
②x 50x25x3 鋁通避位—加工示意圖

| 位置 | | 單位 | 樓層 | 數量 | |
|-----------------|--------------|----|-----|--------------|---------------|
| J861-SD-CW-3004 | | B | 23F | 1件 | |
| 名稱 | 鋁通加工圖 | 制圖 | 陳福慶 | 2025. 10. 28 | 修改 |
| 材料 | (50)x25x2鋁通 | 復核 | 謝永林 | 2025. 11. 04 | 日期 |
| 顏色 | UCT07123SC-3 | 批准 | | | 圖號 BP-115N-2x |



美特鋁質 有限公司
MIDI Aluminium Fabricator Ltd.

工程號 J-861 地盤 己連拿利

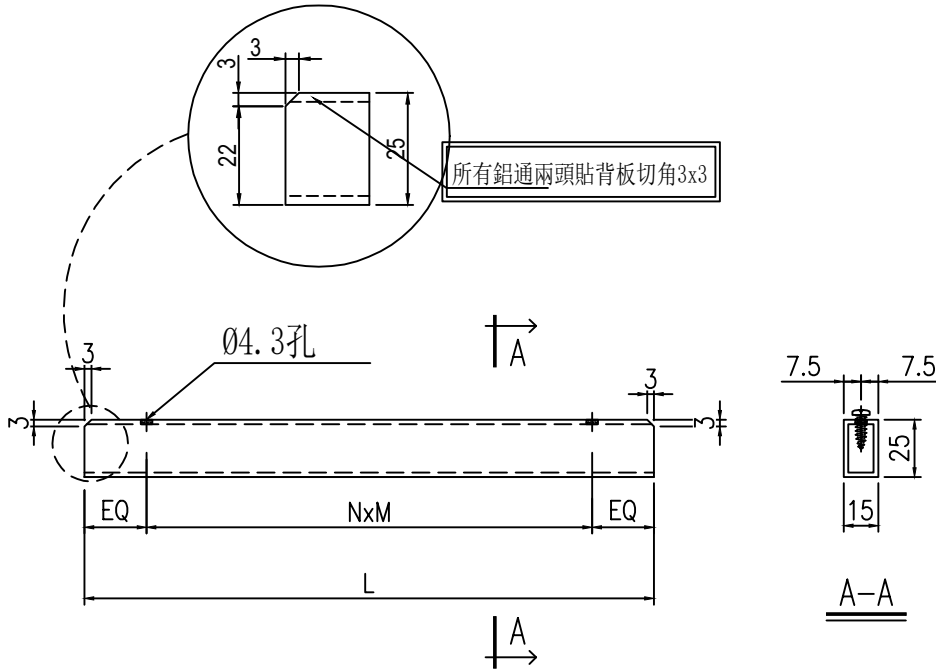


②x 50x25x3 鋁通避位—加工示意圖

| 位置 | | 單位 | | 樓層 | | 數量 | |
|-----------------|---------------|----|-----|--------------|----|----------|--|
| J861-SD-CW-3004 | | B | | 30F | | 1件 | |
| 名稱 | 鋁通加工圖 | 制圖 | 陳福慶 | 2025. 10. 28 | 修改 | | |
| 材料 | (50)x25x2鋁通 | 復核 | 謝永林 | 2025. 11. 04 | 日期 | | |
| 顏色 | UCT207123SC-3 | 批准 | | | 圖號 | BP-1N-2x | |



| | | | |
|-----|-------|----|------|
| 工程號 | J-861 | 地盤 | 已連拿利 |
|-----|-------|----|------|



| 序號 | 組件位置 | 物料編號 | 分格寬度 | L | 數量 | EQ | N | x | M | 單位 | 位置 | 樓層 |
|----|---------|------------|--------|--------|----|----|---|---|-------|----|---------|-----|
| 1 | BP-1N | BP-1N-3 | 650 | 534 | 3 | 27 | 2 | x | 240 | B | CW-3004 | 30F |
| 2 | BP-5N | BP-5N-3 | 700 | 584 | 3 | 27 | 2 | x | 265 | A | CW-3009 | 30F |
| 3 | BP-5N | BP-5N-3a | 285 | 167 | 2 | 27 | 1 | x | 113 | A | CW-3009 | 30F |
| 4 | BP-5N | BP-5N-3b | 415 | 337 | 2 | 27 | 1 | x | 283 | A | CW-3009 | 30F |
| 5 | BP-109N | BP-109N-3 | 1825 | 1709 | 3 | 27 | 6 | x | 275.8 | A | CW-3001 | 12F |
| 6 | BP-109N | BP-109N-3a | 1387.5 | 1269.5 | 2 | 27 | 5 | x | 243.1 | A | CW-3001 | 12F |
| 7 | BP-109N | BP-109N-3b | 437.5 | 359.5 | 2 | 27 | 2 | x | 152.8 | A | CW-3001 | 12F |
| 8 | BP-111N | BP-111N-3 | 987.5 | 871.5 | 3 | 27 | 3 | x | 272.5 | B | CW-3003 | 23F |
| 9 | BP-111N | BP-111N-3a | 650 | 572 | 2 | 27 | 2 | x | 259 | B | CW-3003 | 23F |
| 10 | BP-111N | BP-111N-3b | 337.5 | 219.5 | 2 | 27 | 1 | x | 165.5 | B | CW-3003 | 23F |
| 11 | BP-112N | BP-112N-3 | 1837.5 | 1721.5 | 3 | 27 | 6 | x | 277.9 | B | CW-3003 | 23F |
| 12 | BP-112N | BP-112N-3a | 525 | 407 | 2 | 27 | 2 | x | 176.5 | B | CW-3003 | 23F |
| 13 | BP-112N | BP-112N-3b | 812.5 | 692.5 | 2 | 27 | 3 | x | 212.8 | B | CW-3003 | 23F |
| 14 | BP-112N | BP-112N-3c | 500 | 422 | 2 | 27 | 2 | x | 184 | B | CW-3003 | 23F |
| 15 | BP-113N | BP-113N-3 | 1362.5 | 1246.5 | 3 | 27 | 5 | x | 238.5 | C | CW-3002 | 12F |
| 16 | BP-113N | BP-113N-3a | 812.5 | 694.5 | 2 | 27 | 3 | x | 213.5 | C | CW-3002 | 12F |
| 17 | BP-113N | BP-113N-3b | 550 | 432 | 2 | 27 | 2 | x | 189 | C | CW-3002 | 12F |
| 18 | BP-115N | BP-115N-3 | 2325 | 2209 | 3 | 27 | 8 | x | 269.4 | B | CW-3004 | 23F |
| 19 | BP-115N | BP-115N-3a | 1362.5 | 1244.5 | 2 | 27 | 4 | x | 297.6 | B | CW-3004 | 23F |
| 20 | BP-115N | BP-115N-3b | 962.5 | 844.5 | 2 | 27 | 3 | x | 263.5 | B | CW-3004 | 23F |
| 21 | BP-116N | BP-116N-3 | 1725 | 1609 | 3 | 27 | 6 | x | 259.2 | D | CW-3002 | 12F |
| 22 | BP-116N | BP-116N-3a | 1287.5 | 1169.5 | 2 | 27 | 4 | x | 278.9 | D | CW-3002 | 12F |
| 23 | BP-116N | BP-116N-3b | 437.5 | 359.5 | 2 | 27 | 2 | x | 152.8 | D | CW-3002 | 12F |
| 24 | BP-138N | BP-138N-3 | 2175 | 2059 | 3 | 27 | 7 | x | 286.4 | A | CW-3003 | 30F |
| 25 | BP-138N | BP-138N-3a | 337.5 | 219.5 | 2 | 27 | 1 | x | 165.5 | A | CW-3003 | 30F |
| 26 | BP-138N | BP-138N-3b | 650 | 610 | 2 | 27 | 2 | x | 278 | A | CW-3003 | 30F |

| | | | | | | | | |
|----|---------------|----|-----|--------------|----|---------|--|--|
| 名稱 | 鋁通加工圖 | 制圖 | 陳福慶 | 2025. 10. 28 | 修改 | | | |
| 材料 | (15)x25x2鋁通 | 復核 | 謝永林 | 2025. 11. 04 | 日期 | | | |
| 顏色 | UCT207123SC-3 | 批准 | | | 圖號 | BP-1N-3 | | |



| | | | |
|-----|-------|----|------|
| 工程號 | J-861 | 地盤 | 己連拿利 |
|-----|-------|----|------|

| 序號 | 組件位置 | 物料編號 | 分格寬度 | L | 數量 | EQ | N | x | M | 單位 | 位置 | 樓層 |
|----|---------|------------|--------|--------|-----|----|---|---|-------|----|---------|-----|
| 27 | BP-138N | BP-138N-3c | 1187.5 | 1069.5 | 2 | 27 | 4 | x | 253.9 | A | CW-3003 | 30F |
| 28 | BP-143N | BP-143N-3 | 1422 | 1306 | 3 | 27 | 5 | x | 250.4 | B | CW-3009 | 25F |
| 29 | BP-143N | BP-143N-3a | 1072 | 954 | 2 | 27 | 3 | x | 300 | B | CW-3009 | 25F |
| 30 | BP-143N | BP-143N-3b | 350 | 232 | 2 | 27 | 1 | x | 178 | B | CW-3009 | 25F |
| 31 | BP-149N | BP-149N-3 | 2235 | 2119 | 3 | 27 | 7 | x | 295 | A | CW-3009 | 25F |
| 32 | BP-149N | BP-149N-3a | 900 | 782 | 2 | 27 | 3 | x | 242.7 | A | CW-3009 | 25F |
| 33 | BP-149N | BP-149N-3b | 1335 | 1217 | 2 | 27 | 4 | x | 290.8 | A | CW-3009 | 25F |
| 34 | BP-150N | BP-150N-3 | 2275 | 2159 | 3 | 27 | 8 | x | 263.1 | A | CW-3009 | 25F |
| 35 | BP-150N | BP-150N-3a | 300 | 182 | 2 | 27 | 1 | x | 128 | A | CW-3009 | 25F |
| 36 | BP-150N | BP-150N-3b | 1975 | 1857 | 2 | 27 | 7 | x | 257.6 | A | CW-3009 | 25F |
| 37 | BP-151N | BP-151N-3 | 2212.5 | 2096.5 | 3 | 27 | 7 | x | 291.8 | B | CW-3009 | 30F |
| 38 | BP-151N | BP-151N-3a | 1422 | 1304 | 2 | 27 | 5 | x | 250 | B | CW-3009 | 30F |
| 39 | BP-151N | BP-151N-3b | 650 | 610 | 2 | 27 | 2 | x | 278 | B | CW-3009 | 30F |
| 40 | BP-153N | BP-153N-3 | 1600 | 1484 | 3 | 27 | 5 | x | 286 | B | CW-3009 | 30F |
| 41 | BP-153N | BP-153N-3a | 650 | 572 | 2 | 27 | 2 | x | 259 | B | CW-3009 | 30F |
| 42 | BP-153N | BP-153N-3b | 950 | 832 | 2 | 27 | 3 | x | 259.3 | B | CW-3009 | 30F |
| 43 | BP-155N | BP-155N-3a | 285 | 197 | 5 | 27 | 1 | x | 143 | A | CW-3009 | 30F |
| 44 | BP-155N | BP-155N-3b | 700 | 650 | 5 | 27 | 2 | x | 298 | A | CW-3009 | 30F |
| 45 | BP-155N | BP-155N-3c | 645 | 527 | 5 | 27 | 2 | x | 236.5 | A | CW-3009 | 30F |
| 46 | BP-YX5 | BP-YX5-3 | 1135 | 913 | 3 | 27 | 3 | x | 286.3 | C | CW-3008 | 15F |
| 47 | BP-YX5 | BP-YX5-3a | 635 | 413 | 2 | 27 | 2 | x | 179.5 | C | CW-3008 | 15F |
| 48 | BP-YX5 | BP-YX5-3b | 500 | 375 | 1 | 27 | 2 | x | 160.5 | C | CW-3008 | 15F |
| 49 | BP-YX6 | BP-YX6-3 | 1135 | 913 | 3 | 27 | 3 | x | 286.3 | A | CW-3008 | 15F |
| 50 | BP-YX6 | BP-YX6-3a | 635 | 413 | 2 | 27 | 2 | x | 179.5 | A | CW-3008 | 15F |
| 51 | BP-YX6 | BP-YX6-3b | 500 | 375 | 1 | 27 | 2 | x | 160.5 | A | CW-3008 | 15F |
| 52 | BP-YX9 | BP-YX9-3 | 1005 | 889 | 4 | 27 | 3 | x | 278.3 | C | CW-3008 | 15F |
| 53 | BP-YX9 | BP-YX9-3a | 525 | 447 | 1 | 27 | 2 | x | 196.5 | C | CW-3008 | 15F |
| 54 | BP-YX10 | BP-YX10-3 | 1005 | 889 | 4 | 27 | 3 | x | 278.3 | A | CW-3008 | 15F |
| 55 | BP-YX10 | BP-YX10-3a | 525 | 447 | 1 | 27 | 2 | x | 196.5 | A | CW-3008 | 15F |
| 56 | BP-YX11 | BP-YX11-3 | 1825 | 1709 | 4 | 27 | 6 | x | 275.8 | A | CW-3003 | 23F |
| 57 | BP-YX11 | BP-YX11-3a | 2362.5 | 889 | 1 | 27 | 8 | x | 274.1 | A | CW-3003 | 23F |
| 58 | BP-YX12 | BP-YX12-3 | 1725 | 889 | 4 | 27 | 6 | x | 259.2 | B | CW-3004 | 30F |
| 59 | BP-YX12 | BP-YX12-3a | 1987.5 | 1709 | 1 | 27 | 7 | x | 259.6 | B | CW-3004 | 30F |
| 60 | | | | 合計: | 145 | | | | | | | |

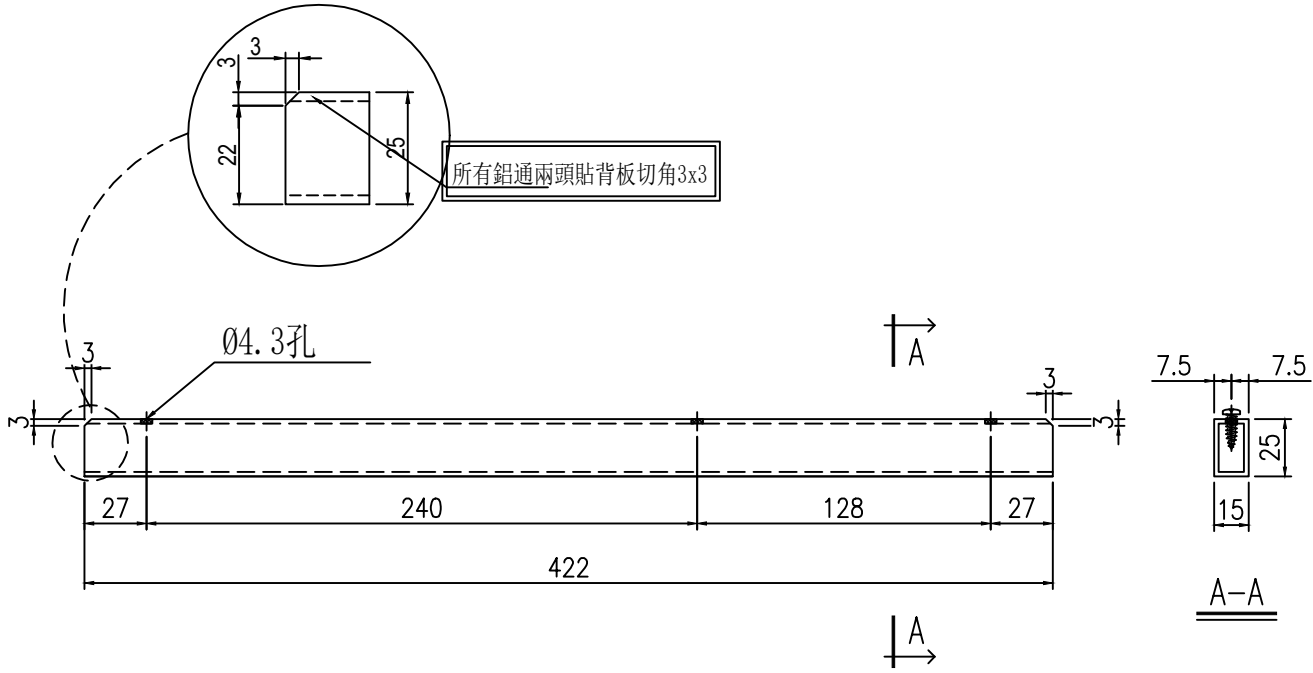
| | | | | | | | | |
|----|---------------|----|-----|------------|----|------------|--|--|
| 名稱 | 鋁通加工圖 | 制圖 | 陳福慶 | 2025.10.28 | 修改 | | | |
| 材料 | (15)x25x2鋁通 | 復核 | 謝永林 | 2025.11.04 | 日期 | | | |
| 顏色 | UCT207123SC-3 | 批準 | | | 圖號 | BP-1N-3(1) | | |



美特鋁質 有限公司
MIDI Aluminium Fabricator Ltd.

工程號 J-861 地盤 己連拿利

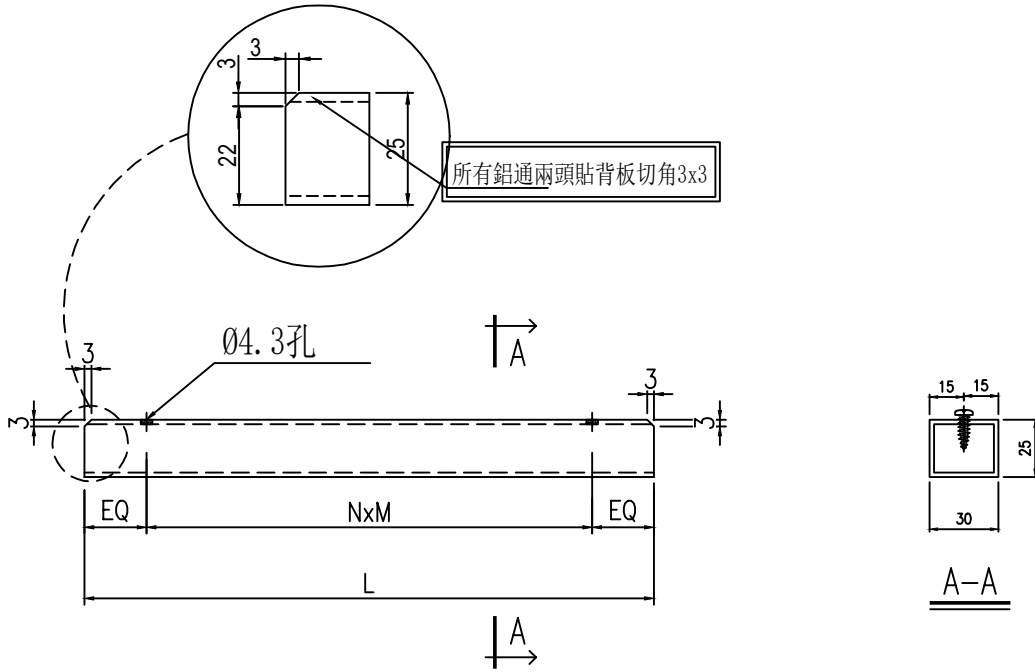
| 序號 | 組件位置 | 物料編號 | 分格寬度 | L | 數量 | 單位 | 位置 | 樓層 |
|----|-------|----------|------|-----|----|----|---------|-----|
| 1 | BP-1N | BP-1N-3a | 500 | 422 | 2 | B | CW-3004 | 30F |
| 2 | | | | 合計: | 2 | | | |



| | | | | | | | | |
|----|---------------|----|-----|--------------|----|----------|--|--|
| 名稱 | 鋁通加工圖 | 制圖 | 陳福慶 | 2025. 10. 28 | 修改 | | | |
| 材料 | (15) x25x2鋁通 | 復核 | 謝永林 | 2025. 11. 04 | 日期 | | | |
| 顏色 | UCT207123SC-3 | 批準 | | | 圖號 | BP-1N-3a | | |



| | | | |
|-----|-------|----|------|
| 工程號 | J-861 | 地盤 | 已連拿利 |
|-----|-------|----|------|



| 序號 | 組件位置 | 物料編號 | 分格寬度 | L | 數量 | EQ | N | x | M | 單位 | 位置 | 樓層 |
|----|---------|------------|--------|--------|----|----|---|---|-------|----|---------|-----|
| 1 | BP-1N | BP-1N-4 | 650 | 534 | 2 | 27 | 2 | x | 240 | B | CW-3004 | 30F |
| 2 | BP-5N | BP-5N-4 | 700 | 584 | 2 | 27 | 2 | x | 265 | A | CW-3009 | 30F |
| 3 | BP-5N | BP-5N-4a | 285 | 167 | 2 | 27 | 1 | x | 113 | A | CW-3009 | 30F |
| 4 | BP-5N | BP-5N-4b | 415 | 337 | 2 | 27 | 1 | x | 283 | A | CW-3009 | 30F |
| 5 | BP-109N | BP-109N-4 | 1825 | 1709 | 2 | 27 | 6 | x | 275.8 | A | CW-3001 | 12F |
| 6 | BP-109N | BP-109N-4a | 1387.5 | 1269.5 | 2 | 27 | 5 | x | 243.1 | A | CW-3001 | 12F |
| 7 | BP-109N | BP-109N-4b | 437.5 | 359.5 | 2 | 27 | 2 | x | 152.8 | A | CW-3001 | 12F |
| 8 | BP-111N | BP-111N-4 | 987.5 | 871.5 | 2 | 27 | 3 | x | 272.5 | B | CW-3003 | 23F |
| 9 | BP-111N | BP-111N-4a | 650 | 572 | 2 | 27 | 2 | x | 259 | B | CW-3003 | 23F |
| 10 | BP-111N | BP-111N-4b | 337.5 | 219.5 | 2 | 27 | 1 | x | 165.5 | B | CW-3003 | 23F |
| 11 | BP-112N | BP-112N-4 | 1837.5 | 1721.5 | 2 | 27 | 6 | x | 277.9 | B | CW-3003 | 23F |
| 12 | BP-112N | BP-112N-4a | 525 | 407 | 2 | 27 | 2 | x | 176.5 | B | CW-3003 | 23F |
| 13 | BP-112N | BP-112N-4b | 812.5 | 692.5 | 2 | 27 | 3 | x | 212.8 | B | CW-3003 | 23F |
| 14 | BP-112N | BP-112N-4c | 500 | 422 | 2 | 27 | 2 | x | 184 | B | CW-3003 | 23F |
| 15 | BP-113N | BP-113N-4 | 1362.5 | 1246.5 | 2 | 27 | 5 | x | 238.5 | C | CW-3002 | 12F |
| 16 | BP-113N | BP-113N-4a | 812.5 | 694.5 | 2 | 27 | 3 | x | 213.5 | C | CW-3002 | 12F |
| 17 | BP-113N | BP-113N-4b | 550 | 432 | 2 | 27 | 2 | x | 189 | C | CW-3002 | 12F |
| 18 | BP-115N | BP-115N-4 | 2325 | 2209 | 2 | 27 | 8 | x | 269.4 | B | CW-3004 | 23F |
| 19 | BP-115N | BP-115N-4a | 1362.5 | 1244.5 | 2 | 27 | 4 | x | 297.6 | B | CW-3004 | 23F |
| 20 | BP-115N | BP-115N-4b | 962.5 | 844.5 | 2 | 27 | 3 | x | 263.5 | B | CW-3004 | 23F |
| 21 | BP-116N | BP-116N-4 | 1725 | 1609 | 2 | 27 | 6 | x | 259.2 | D | CW-3002 | 12F |
| 22 | BP-116N | BP-116N-4a | 1287.5 | 1169.5 | 2 | 27 | 4 | x | 278.9 | D | CW-3002 | 12F |
| 23 | BP-116N | BP-116N-4b | 437.5 | 359.5 | 2 | 27 | 2 | x | 152.8 | D | CW-3002 | 12F |
| 24 | BP-138N | BP-138N-4 | 2175 | 2059 | 2 | 27 | 7 | x | 286.4 | A | CW-3003 | 30F |
| 25 | BP-138N | BP-138N-4a | 337.5 | 219.5 | 2 | 27 | 1 | x | 165.5 | A | CW-3003 | 30F |
| 26 | BP-138N | BP-138N-4b | 650 | 610 | 2 | 27 | 2 | x | 278 | A | CW-3003 | 30F |

| | | | | | | | | |
|----|---------------|----|-----|------------|----|---------|--|--|
| 名稱 | 鋁通加工圖 | 制圖 | 陳福慶 | 2025.10.28 | 修改 | | | |
| 材料 | (30)x25x2鋁通 | 復核 | 謝永林 | 2025.11.04 | 日期 | | | |
| 顏色 | UCT207123SC-3 | 批准 | | | 圖號 | BP-1N-4 | | |



加工未完，見上頁

| | | | |
|-----|-------|----|------|
| 工程號 | J-861 | 地盤 | 己連拿利 |
|-----|-------|----|------|

| 序號 | 組件位置 | 物料編號 | 分格寬度 | L | 數量 | EQ | N | x | M | 單位 | 位置 | 樓層 |
|----|---------|------------|--------|--------|-----|----|---|---|-------|----|---------|-----|
| 27 | BP-138N | BP-138N-4c | 1187.5 | 1069.5 | 2 | 27 | 4 | x | 253.9 | A | CW-3003 | 30F |
| 28 | BP-143N | BP-143N-4 | 1422 | 1306 | 2 | 27 | 5 | x | 250.4 | B | CW-3009 | 25F |
| 29 | BP-143N | BP-143N-4a | 1072 | 954 | 2 | 27 | 3 | x | 300 | B | CW-3009 | 25F |
| 30 | BP-143N | BP-143N-4b | 350 | 232 | 2 | 27 | 1 | x | 178 | B | CW-3009 | 25F |
| 31 | BP-149N | BP-149N-4 | 2235 | 2119 | 2 | 27 | 7 | x | 295 | A | CW-3009 | 25F |
| 32 | BP-149N | BP-149N-4a | 900 | 782 | 2 | 27 | 3 | x | 242.7 | A | CW-3009 | 25F |
| 33 | BP-149N | BP-149N-4b | 1335 | 1217 | 2 | 27 | 4 | x | 290.8 | A | CW-3009 | 25F |
| 34 | BP-150N | BP-150N-4 | 2275 | 2159 | 2 | 27 | 8 | x | 263.1 | A | CW-3009 | 25F |
| 35 | BP-150N | BP-150N-4a | 300 | 182 | 2 | 27 | 1 | x | 128 | A | CW-3009 | 25F |
| 36 | BP-150N | BP-150N-4b | 1975 | 1857 | 2 | 27 | 7 | x | 257.6 | A | CW-3009 | 25F |
| 37 | BP-151N | BP-151N-4 | 2212.5 | 2096.5 | 2 | 27 | 7 | x | 291.8 | B | CW-3009 | 30F |
| 38 | BP-151N | BP-151N-4a | 1422 | 1304 | 2 | 27 | 5 | x | 250 | B | CW-3009 | 30F |
| 39 | BP-151N | BP-151N-4b | 650 | 610 | 2 | 27 | 2 | x | 278 | B | CW-3009 | 30F |
| 40 | BP-153N | BP-153N-4 | 1600 | 1484 | 2 | 27 | 5 | x | 286 | B | CW-3009 | 30F |
| 41 | BP-153N | BP-153N-4a | 650 | 572 | 2 | 27 | 2 | x | 259 | B | CW-3009 | 30F |
| 42 | BP-153N | BP-153N-4b | 950 | 832 | 2 | 27 | 3 | x | 259.3 | B | CW-3009 | 30F |
| 43 | BP-155N | BP-155N-4a | 285 | 197 | 4 | 27 | 1 | x | 143 | A | CW-3009 | 30F |
| 44 | BP-155N | BP-155N-4b | 700 | 650 | 4 | 27 | 2 | x | 298 | A | CW-3009 | 30F |
| 45 | BP-155N | BP-155N-4c | 645 | 527 | 4 | 27 | 2 | x | 236.5 | A | CW-3009 | 30F |
| 46 | BP-YX5 | BP-YX5-4 | 1135 | 913 | 2 | 27 | 3 | x | 286.3 | C | CW-3008 | 15F |
| 47 | BP-YX5 | BP-YX5-4a | 635 | 413 | 2 | 27 | 2 | x | 179.5 | C | CW-3008 | 15F |
| 48 | BP-YX5 | BP-YX5-4b | 500 | 375 | 1 | 27 | 2 | x | 160.5 | C | CW-3008 | 15F |
| 49 | BP-YX6 | BP-YX6-4 | 1135 | 913 | 2 | 27 | 3 | x | 286.3 | A | CW-3008 | 15F |
| 50 | BP-YX6 | BP-YX6-4a | 635 | 413 | 2 | 27 | 2 | x | 179.5 | A | CW-3008 | 15F |
| 51 | BP-YX6 | BP-YX6-4b | 500 | 375 | 1 | 27 | 2 | x | 160.5 | A | CW-3008 | 15F |
| 52 | BP-YX9 | BP-YX9-4 | 1005 | 889 | 3 | 27 | 3 | x | 278.3 | C | CW-3008 | 15F |
| 53 | BP-YX10 | BP-YX10-4 | 1005 | 889 | 3 | 27 | 3 | x | 278.3 | A | CW-3008 | 15F |
| 54 | BP-YX11 | BP-YX11-4 | 1825 | 1709 | 4 | 27 | 6 | x | 275.8 | A | CW-3003 | 23F |
| 55 | BP-YX12 | BP-YX12-4 | 1725 | 1609 | 4 | 27 | 6 | x | 259.2 | B | CW-3004 | 30F |
| 56 | | | | 合計: | 120 | | | | | | | |

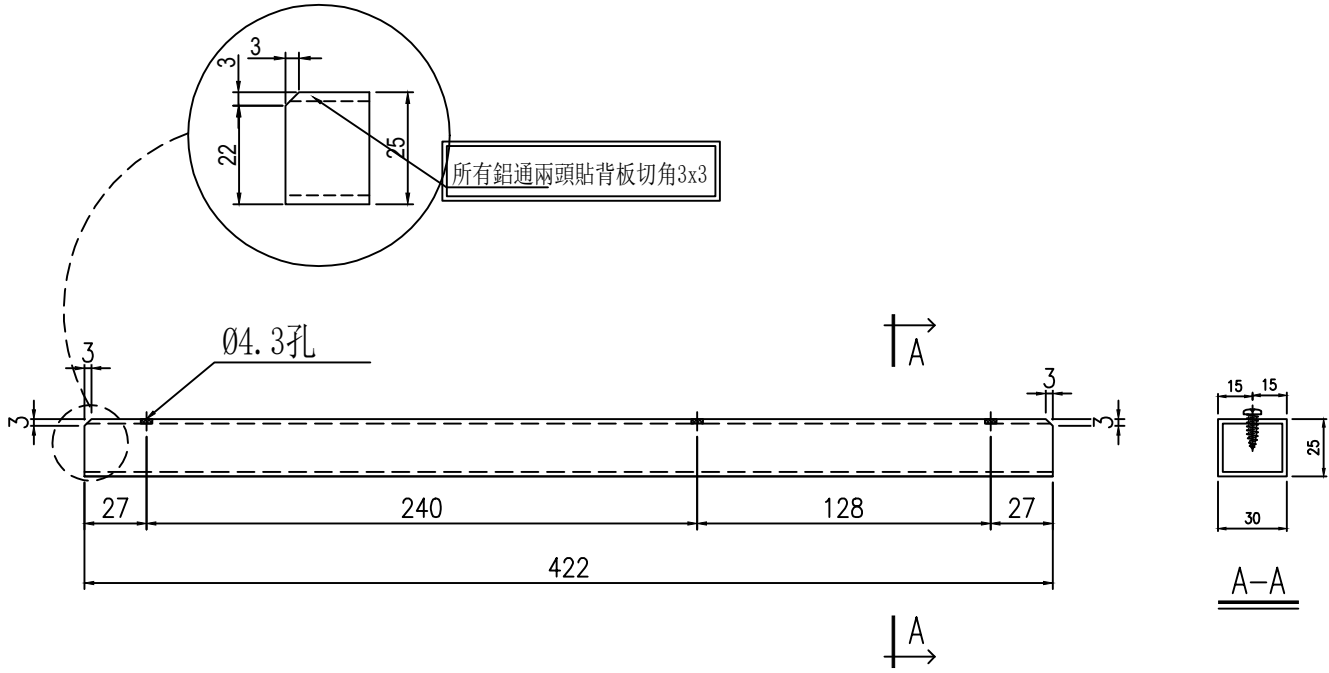
| | | | | | | | | |
|----|---------------|----|-----|------------|----|------------|--|--|
| 名稱 | 鋁通加工圖 | 制圖 | 陳福慶 | 2025.10.28 | 修改 | | | |
| 材料 | (30)x25x2鋁通 | 復核 | 謝永林 | 2025.11.04 | 日期 | | | |
| 顏色 | UCT207123SC-3 | 批準 | | | 圖號 | BP-1N-4(1) | | |



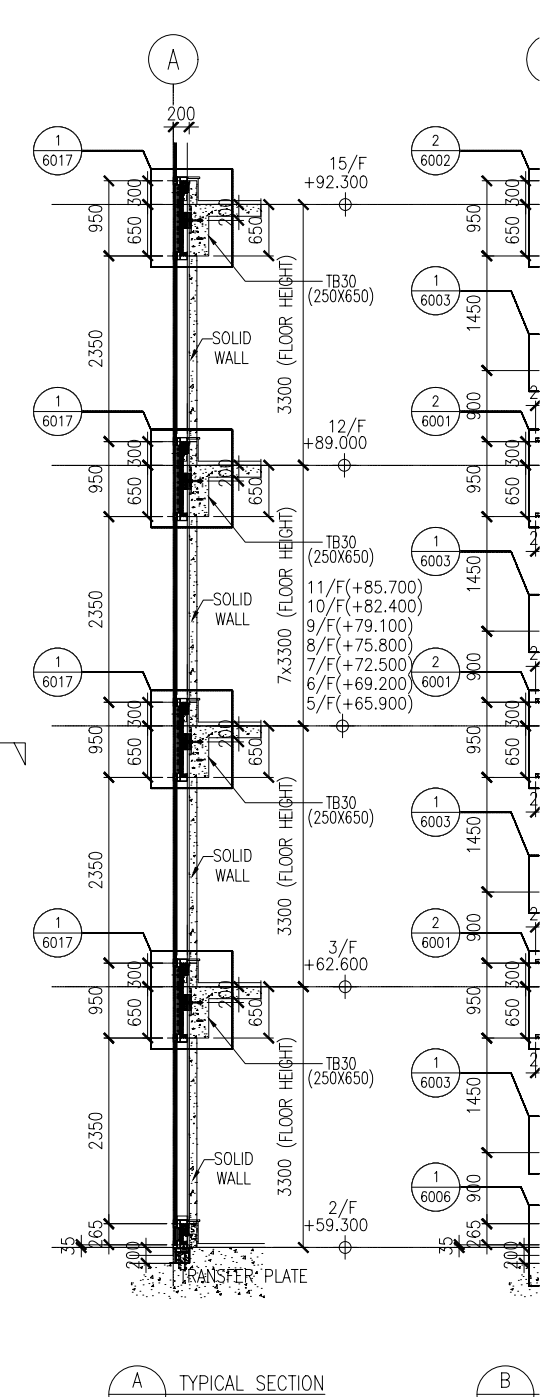
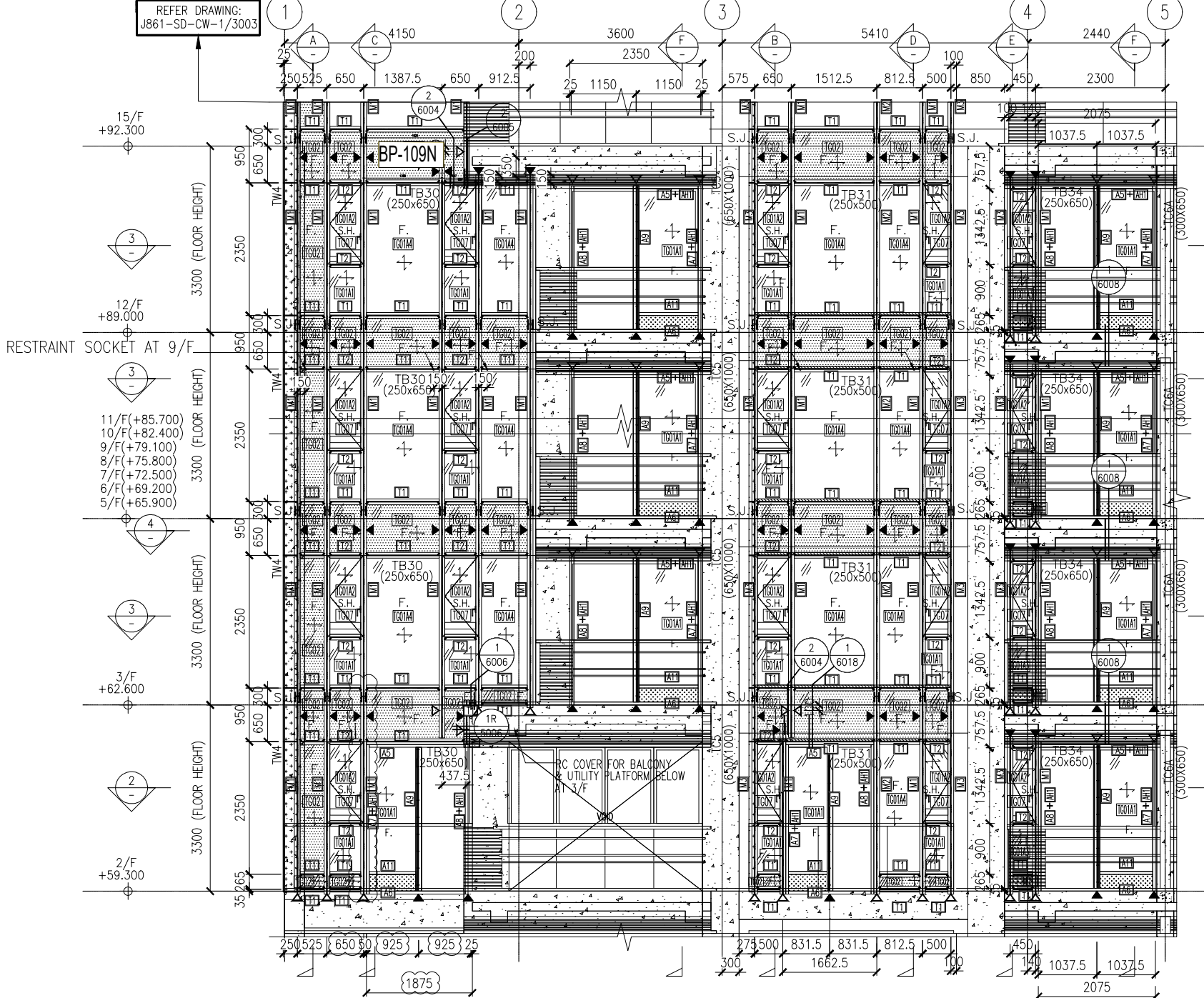
美特鋁質 有限公司
MIDI Aluminium Fabricator Ltd.

工程號 J-861 地盤 己連拿利

| 序號 | 組件位置 | 物料編號 | 分格寬度 | L | 數量 | 單位 | 位置 | 樓層 |
|----|-------|----------|------|-----|----|----|---------|-----|
| 1 | BP-1N | BP-1N-4a | 500 | 422 | 2 | B | CW-3004 | 30F |
| 2 | | | | 合計: | 2 | | | |



| | | | | | | | | |
|----|---------------|----|-----|--------------|----|----------|--|--|
| 名稱 | 鋁通加工圖 | 制圖 | 陳福慶 | 2025. 10. 28 | 修改 | | | |
| 材料 | (30) x25x2鋁通 | 復核 | 謝永林 | 2025. 11. 04 | 日期 | | | |
| 顏色 | UCT207123SC-3 | 批準 | | | 圖號 | BP-1N-4a | | |



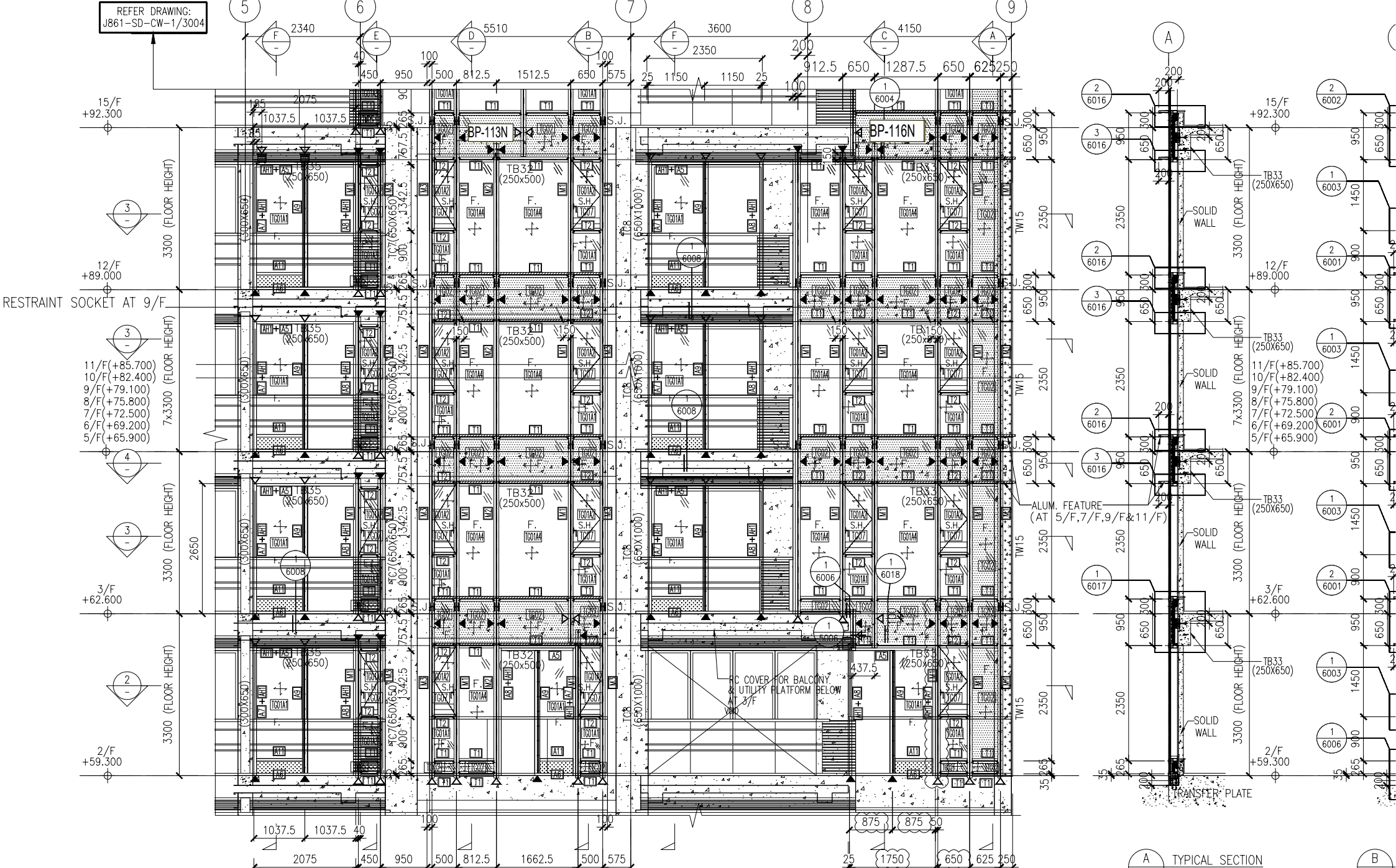
A單位

B單位

1 PART ELEVATION
CURTAIN WALL

A TYPICAL SECTION
CURTAIN WALL

REFER DRAWING:
J861-SD-CW-1/3004



RESTRAINT SOCKET AT 9/F

15/F (+92.300)
12/F (+89.000)
11/F (+85.700)
10/F (+82.400)
9/F (+79.100)
8/F (+75.800)
7/F (+72.500)
6/F (+69.200)
5/F (+65.900)

3300 (FLOOR HEIGHT)
7x3300 (FLOOR HEIGHT)
3300 (FLOOR HEIGHT)
2650
3300 (FLOOR HEIGHT)
3300 (FLOOR HEIGHT)

3/F (+62.600)
2/F (+59.300)

15/F (+92.300)
12/F (+89.000)
11/F (+85.700)
10/F (+82.400)
9/F (+79.100)
8/F (+75.800)
7/F (+72.500)
6/F (+69.200)
5/F (+65.900)

3300 (FLOOR HEIGHT)
7x3300 (FLOOR HEIGHT)
3300 (FLOOR HEIGHT)
3300 (FLOOR HEIGHT)
3300 (FLOOR HEIGHT)

3/F (+62.600)
2/F (+59.300)

C單位

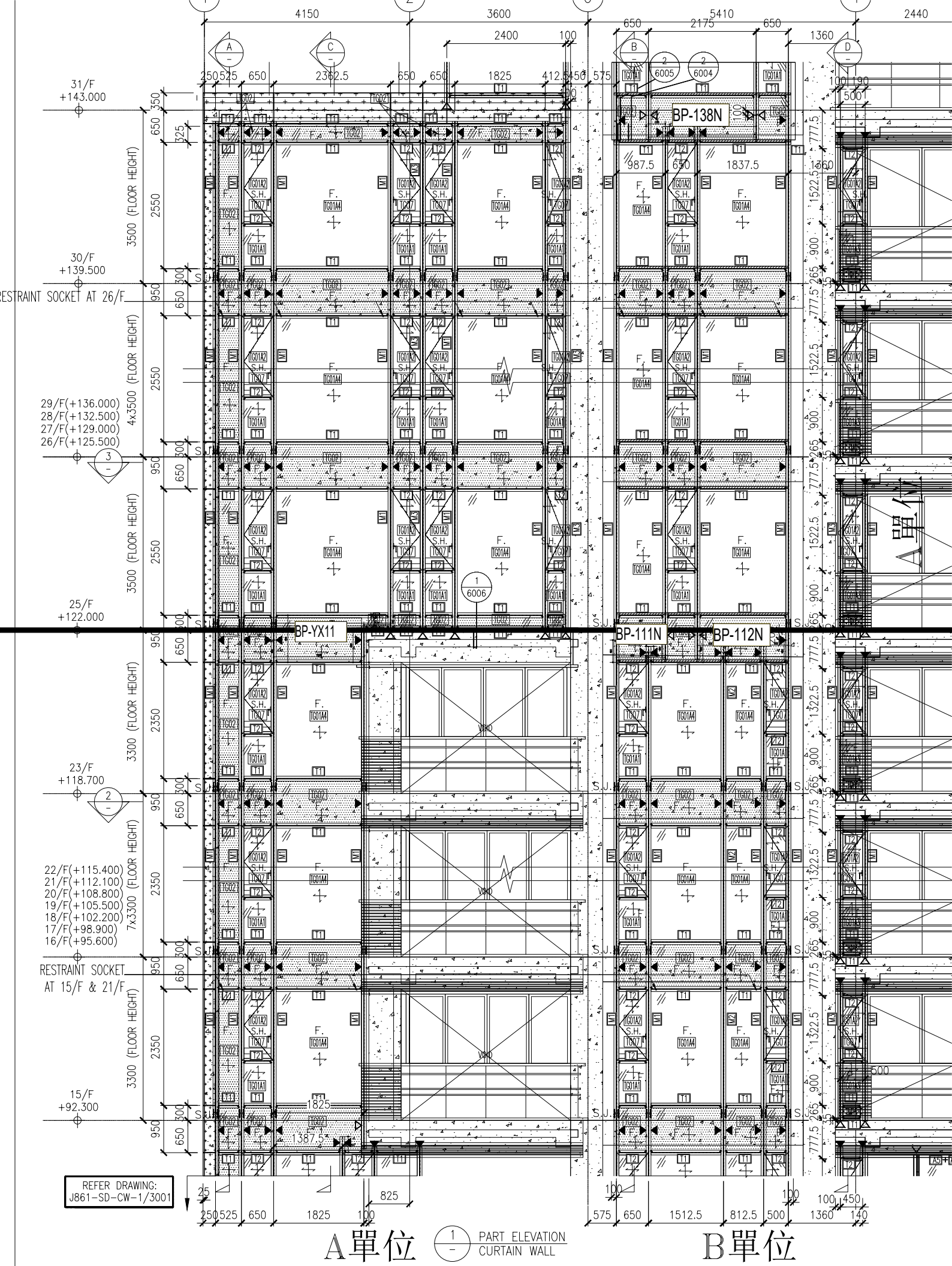
D單位

1 PART ELEVATION CURTAIN WALL

A TYPICAL SECTION CURTAIN WALL

B

J861-CW-SD-3002



A單位

1
- PART ELEVATION CURTAIN WALL

B單位

J861-CW-SD-3003

* = RESTRAINT SOCKET

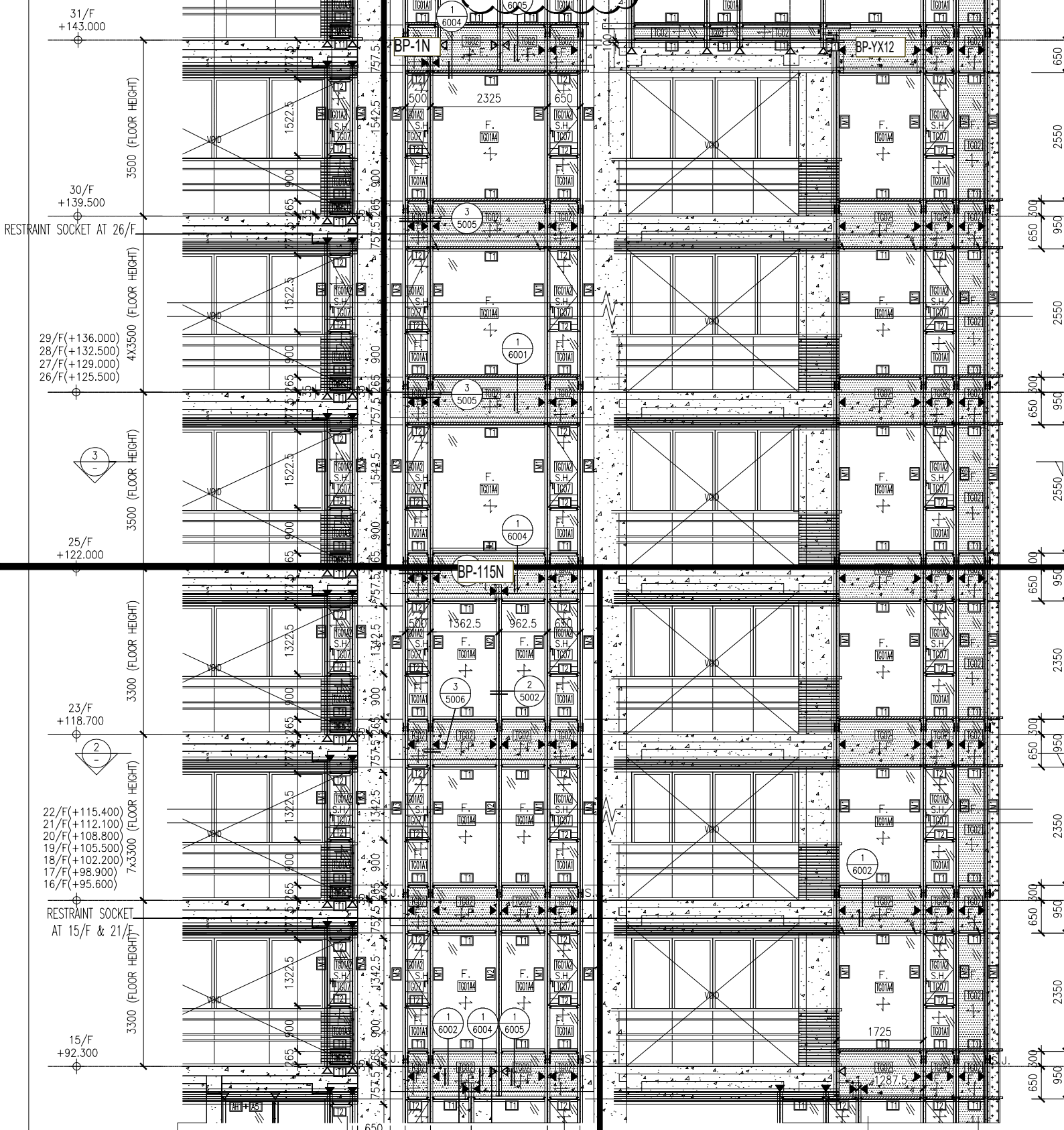
REFER DRAWING:
J861-SD-CW-1/3005

A單位

B單位

8

9



31/F
+143.000

3500 (FLOOR HEIGHT)

30/F
+139.500

RESTRAINT SOCKET AT 26/F

4X3500 (FLOOR HEIGHT)

29/F(+136.000)
28/F(+132.500)
27/F(+129.000)
26/F(+125.500)

3500 (FLOOR HEIGHT)

25/F
+122.000

3300 (FLOOR HEIGHT)

23/F
+118.700

7x3300 (FLOOR HEIGHT)

22/F(+115.400)
21/F(+112.100)
20/F(+108.800)
19/F(+105.500)
18/F(+102.200)
17/F(+98.900)
16/F(+95.600)

RESTRAINT SOCKET AT 15/F & 21/F

3300 (FLOOR HEIGHT)

15/F
+92.300

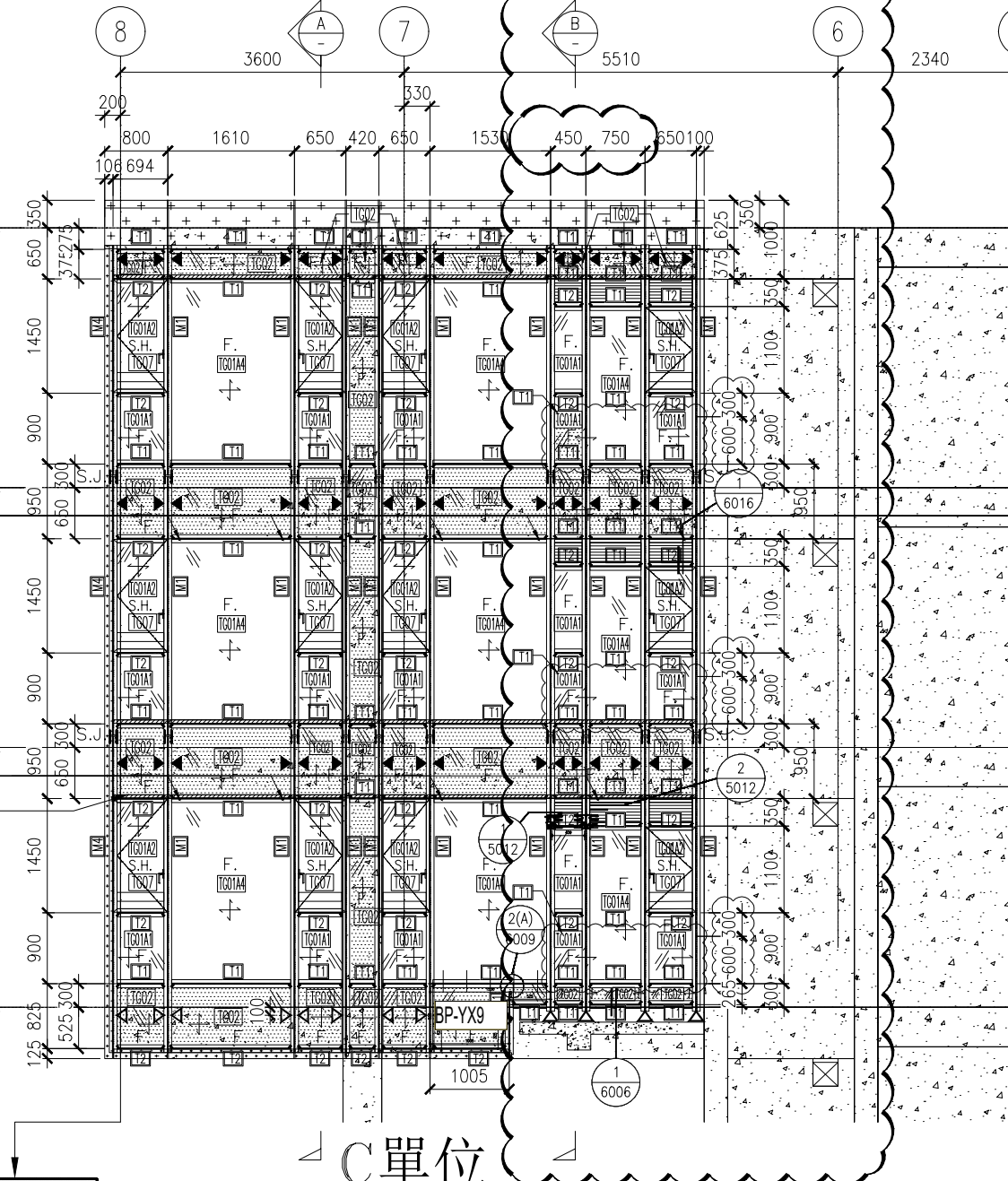
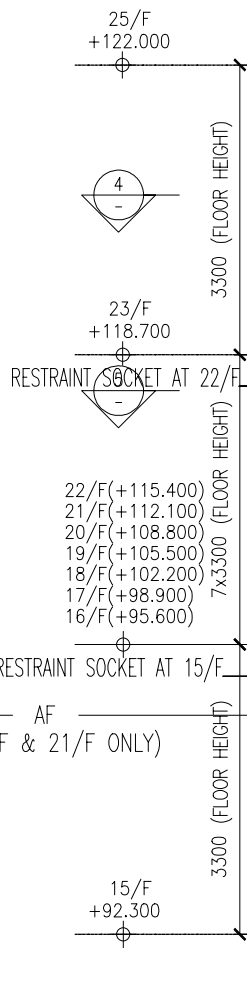
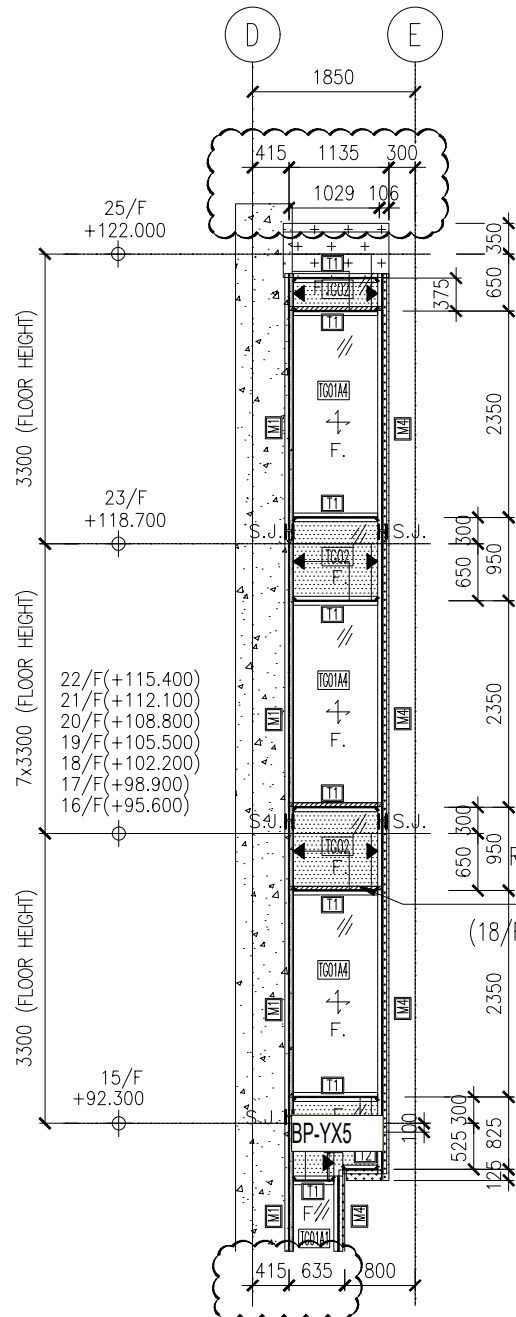
B單位

C單位

REFER DRAWING:
J861-SD-CW-1/3002

1 PART ELEVATION
CURTAIN WALL

J861-CW-SD-3004

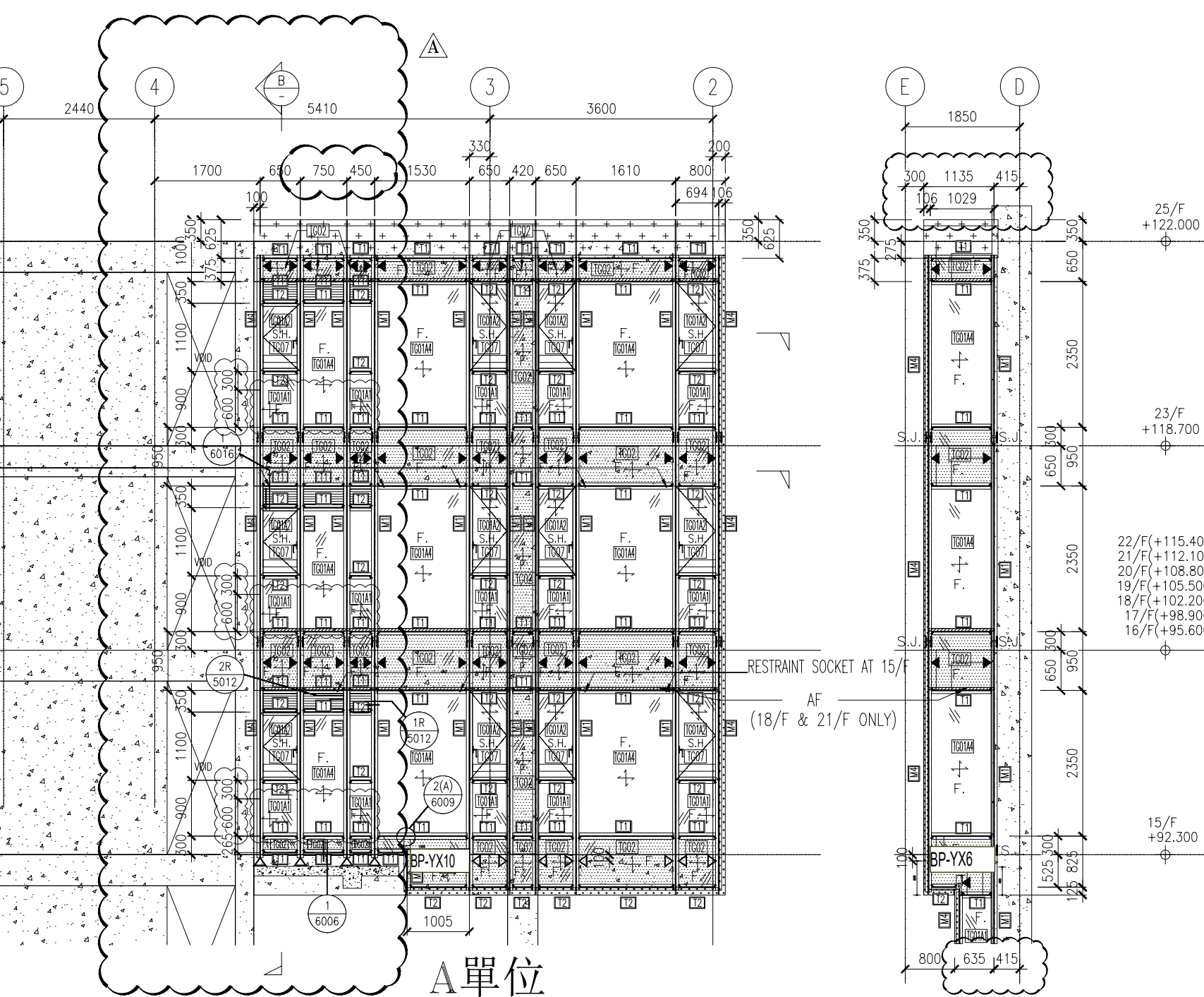


2
-
PART ELEVATION
CURTAIN WALL

REFER DRAWING:
J861-SD-CW-1/3007

J861-CW-SD-3008C

1
-




2. ALL ELEVATIONS ARE VIEWED FROM OUTSIDE.
 3. ALL DIMENSIONS TO BE VERIFIED ON SITE BEFORE FABRICATION.

- LEGEND :
- X1 → DETAIL MARK NO.
 - X001 → REFER SHEET NO.
 - 1. F.F.L. -- FINISHED FLOOR LEVEL
 - 2. S.F.L. -- STRUCTURAL FLOOR LEVEL
 - 3. /R -- REVERSED DETAIL

| | | |
|-----|-----------|-----------------|
| B | 8/11/2024 | GENERAL REVISED |
| A | 16/9/2024 | GENERAL REVISED |
| NO. | DATE | REVISED |

CLIENT :
 MILLION BASE PROPERTIES LIMITED

ARCHITECT :
WONG TUNG & PARTNERS LIMITED
 ARCHITECTS & PLANNERS



STRUCTURAL ENGINEER :
SYW & ASSOCIATE
 CHARTERED ENGINEERS & AUTHORIZED
 邵賢偉建築工程

MAIN CONTRACTOR :
顯利工程有限公司
 HIEN LEE ENGINEERING CO., LTD.

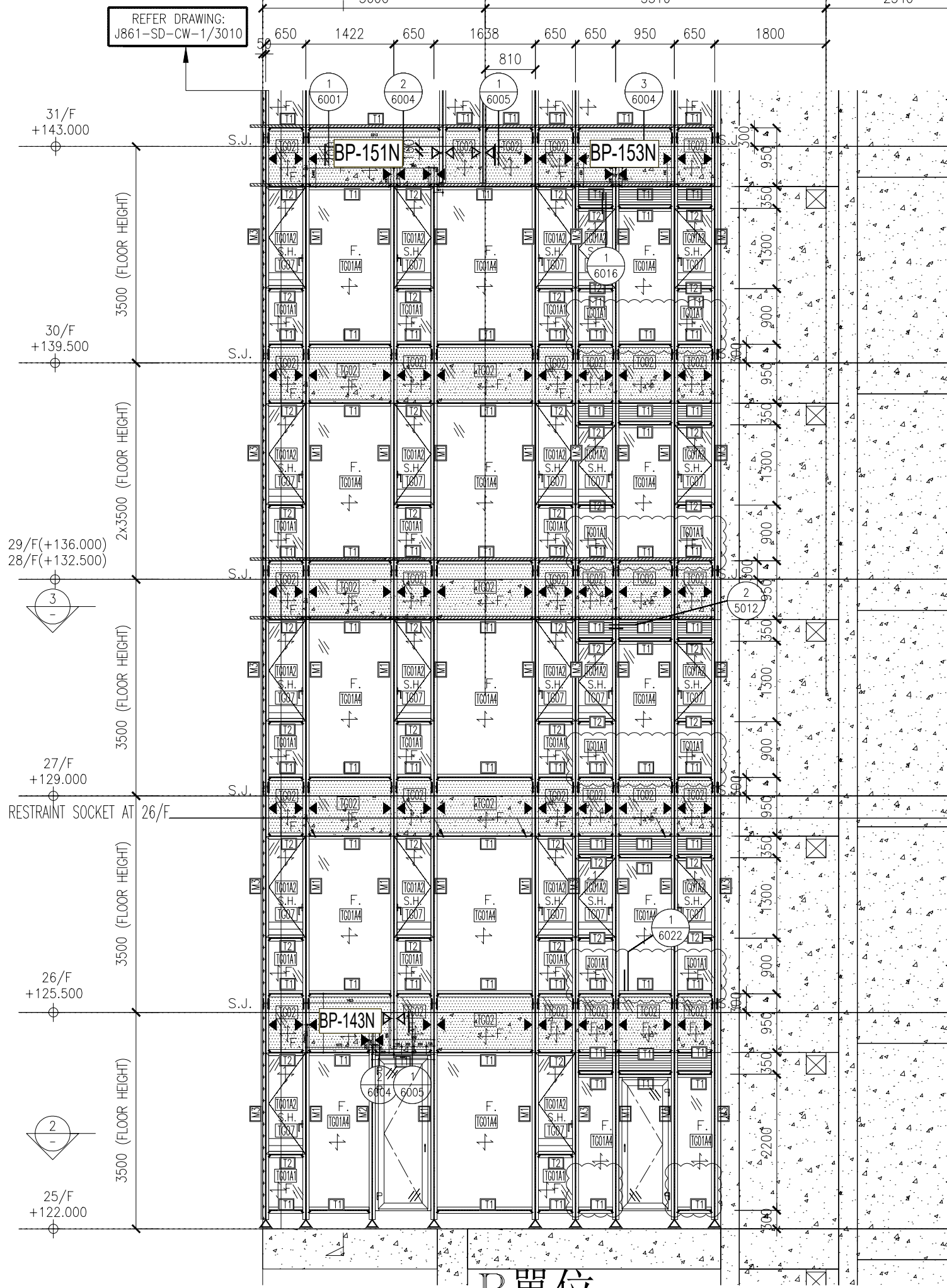
美特鋁質有限公司
 MIDI ALUMINIUM FABRICATOR
 Units 6-8, Sunray Industrial Centre, 1/F
 610 Cha Kwo Ling Road, Kowloon
 電話: 2772 2211, 2772 2212, 2772 2213, 2772 2214, 2772 2215, 2772 2216, 2772 2217, 2772 2218, 2772 2219, 2772 2220, 2772 2221, 2772 2222, 2772 2223, 2772 2224, 2772 2225, 2772 2226, 2772 2227, 2772 2228, 2772 2229, 2772 2230, 2772 2231, 2772 2232, 2772 2233, 2772 2234, 2772 2235, 2772 2236, 2772 2237, 2772 2238, 2772 2239, 2772 2240, 2772 2241, 2772 2242, 2772 2243, 2772 2244, 2772 2245, 2772 2246, 2772 2247, 2772 2248, 2772 2249, 2772 2250, 2772 2251, 2772 2252, 2772 2253, 2772 2254, 2772 2255, 2772 2256, 2772 2257, 2772 2258, 2772 2259, 2772 2260, 2772 2261, 2772 2262, 2772 2263, 2772 2264, 2772 2265, 2772 2266, 2772 2267, 2772 2268, 2772 2269, 2772 2270, 2772 2271, 2772 2272, 2772 2273, 2772 2274, 2772 2275, 2772 2276, 2772 2277, 2772 2278, 2772 2279, 2772 2280, 2772 2281, 2772 2282, 2772 2283, 2772 2284, 2772 2285, 2772 2286, 2772 2287, 2772 2288, 2772 2289, 2772 2290, 2772 2291, 2772 2292, 2772 2293, 2772 2294, 2772 2295, 2772 2296, 2772 2297, 2772 2298, 2772 2299, 2772 2300

J861-CW-SD-3008A

PART ELEVATION
 CURTAIN WALL

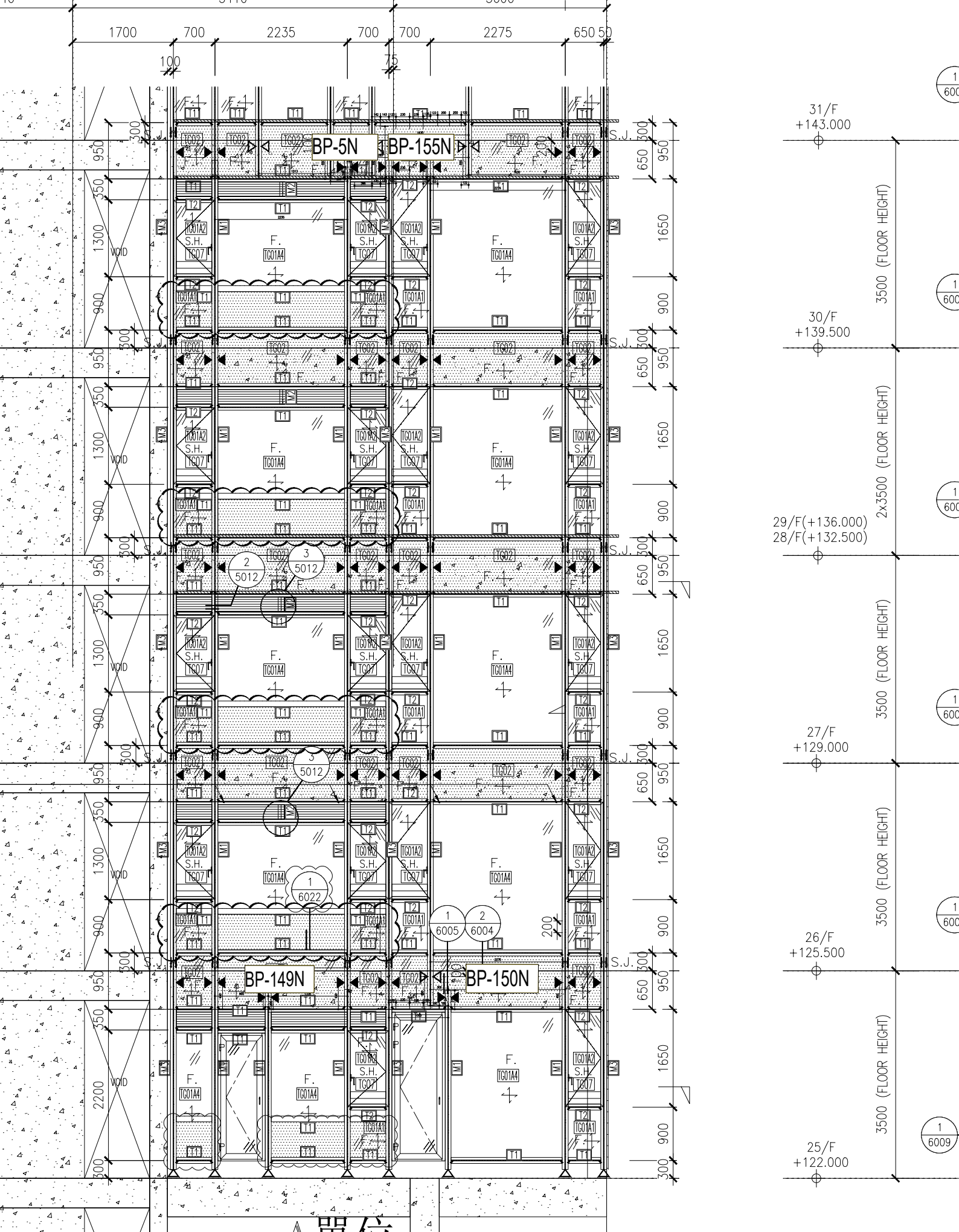
3
 -
 PART ELEVATION
 CURTAIN WALL

REFER DRAWING:
J861-SD-CW-1/3010



B單位

J861-CW-SD-3009B



A單位

EXCAVATION
WALL

J861-CW-SD-3009A