



工程指示 / 要求簡箋 ENGINEER INSTRUCTIONS(E.I.)

工程指示編號:	EI- 9206	修改版本:	A
	HK- 0918		
工程編號:	J 861	工程名稱:	己連拿利
收件人:	生統	發件人:	細佬
工程項目:	裙樓型材配套用厂用铝板加工图	日期:	24/11/2025

<input type="checkbox"/> 原合約工程包	<input type="checkbox"/> 原合約工程加 / 減賬 QT-	<input type="checkbox"/> 新工程報價 QT-
---------------------------------	--	------------------------------------

信件批核號碼/圖紙參考編號:	批核模具圖紙編號:
客戶指示附件:	管理內部批簽署:

<input type="checkbox"/> 初步鋁料 B.M.	<input type="checkbox"/> 加工拆圖, 然後生產	<input type="checkbox"/> 尺寸表
<input type="checkbox"/> 正式鋁料 B.M.	<input type="checkbox"/> 技術上資料/指示	<input type="checkbox"/> 報價
<input type="checkbox"/> 配件 B.M.	<input type="checkbox"/> 樣辦或貨品說明書	<input type="checkbox"/> 分判合約
<input type="checkbox"/> 其他:		

內容: 修改加工圖
備注: 林仁安11月21日通知(J861 己連拿利裙樓型材配套用厂用铝板加工图20251120(A版))
完成上列要求日期: 02/12/2025


國內

<input type="checkbox"/> 生產技術總監	<input type="checkbox"/> 連附件	<input type="checkbox"/> 技術部	<input type="checkbox"/> 連附件	<input type="checkbox"/> 生產部	<input type="checkbox"/> 連附件
<input type="checkbox"/> 採購部	<input type="checkbox"/> 連附件	<input checked="" type="checkbox"/> 生產統籌部	<input checked="" type="checkbox"/> 連附件	<input type="checkbox"/> 報關組	<input type="checkbox"/> 連附件
<input checked="" type="checkbox"/> 質檢部	<input checked="" type="checkbox"/> 連附件	<input type="checkbox"/> 會計部	<input type="checkbox"/> 連附件	<input type="checkbox"/> 機械設計部	<input type="checkbox"/> 連附件
<input type="checkbox"/> 香港辦	<input type="checkbox"/> 連附件	<input type="checkbox"/> 其他:			

香港

<input type="checkbox"/> 行政部	<input type="checkbox"/> 連附件	<input type="checkbox"/> 會計部	<input type="checkbox"/> 連附件	<input type="checkbox"/> 統籌部	<input type="checkbox"/> 連附件	<input type="checkbox"/> 工程部	<input type="checkbox"/> 連附件
<input type="checkbox"/> 採購部	<input type="checkbox"/> 連附件	<input type="checkbox"/> QS部	<input type="checkbox"/> 連附件	<input type="checkbox"/> 地盤管理	<input type="checkbox"/> 連附件	<input type="checkbox"/> 維修部	<input type="checkbox"/> 連附件

*發件人簽署:	*組別成員批核簽署:
傳遞編號:	項目經理簽署: 

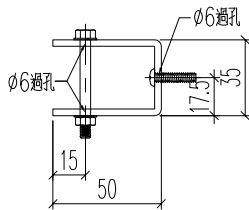
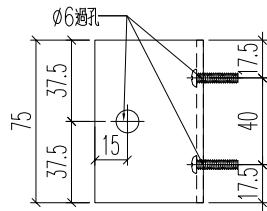
 美特鋁質 有限公司 MIDI Aluminium Fabricator Ltd.	工程號: J-861	計算: AN	日期: 2025/11/20		送呈: 施哥
	地盤名稱: 己連拿利	核對:	日期:		副本:
廠用鋁板B.M.表		項目類別: 裙樓鋁板	批准:	日期:	
BM編號:	修改版次:	A/C Code:	總V.F.: 13.74	總重量: 71.52	此BM依據 資料計算

序號	修改內容	鋁板圖號	鋁板名稱	顏色	實用	後備	總數	總重量	單件展開面積	總展開面積	單件V.F.	總V.F.	備註
									平方米		平方米		
1		J861-GS-YU1	3mm厚鋁板	LX01963MH	2	0	2	3.119	0.192	0.384	0.384	0.767	
2		J861-GS-YU1R	3mm厚鋁板	LX01963MH	2	0	2	3.119	0.192	0.384	0.384	0.767	
3		J861-GS-YU2	3mm厚鋁板	LX01963MH	15	0	15	19.756	0.162	2.430	0.324	4.860	
4		J861-GS-YU2R	3mm厚鋁板	LX01963MH	15	0	15	19.756	0.162	2.430	0.324	4.860	
5		J861-BY-YU1	3mm厚鋁板	UCT550041XLB-3	1	0	1	0.649	0.080	0.080	0.160	0.160	
6		J861-BY-YU1R	3mm厚鋁板	UCT550041XLB-3	1	0	1	0.649	0.080	0.080	0.160	0.160	
7		J861-BY-YU2	3mm厚鋁板	UCT550041XLB-3	8	0	8	4.409	0.068	0.542	0.136	1.085	
8		J861-BY-YU2R	3mm厚鋁板	UCT550041XLB-3	8	0	8	4.409	0.068	0.542	0.136	1.085	
9		J861-QL-LC1	3mm厚鋁板	MILL	196	0	196	15.656	0.010	1.926	0.000	0.000	
10	刪除	J861-QL-LC2	3mm厚鋁板	MILL	91	0	91	4.846	0.007	0.596	0.000	0.000	
					總合計:		248	71.52		9.39		13.743	



加工數量：196

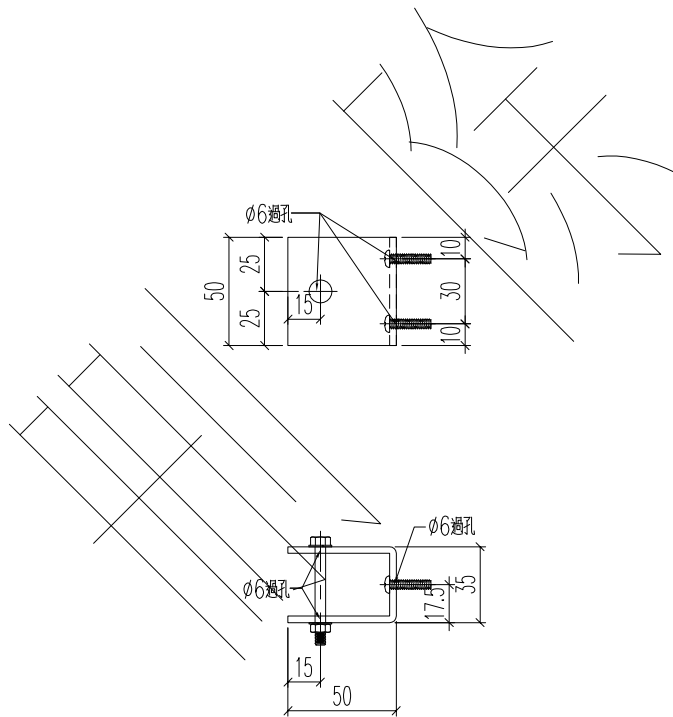
工程號	J861	地盤	己連拿利
-----	------	----	------



名稱	鋁板加工圖	制圖	H	20251103	修改	A		
材料	3mm厚鋁板	復核	LRA	20251103	日期	2025.11.20		
顏色	MILL	批准			圖號	J861-QL-LC1		



工程號	J861	地盤	己連拿利
-----	------	----	------



名稱	鋁板加工圖	制圖	H	20251103	修改	A		
材料	3mm厚鋁板	復核	LRA	20251103	日期	2025.11.20		
顏色	MILL	批准			圖號	J861-QL-LC2		