



工程指示 / 要求簡箋 ENGINEER INSTRUCTIONS (E.I.)

工程指示編號:	EI- 9198	修改版本:	-
	HK-0866		
工程編號:	J 861	工程名稱:	己連拿利
收件人:	Maggie	發件人:	細佬
工程項目:	後裝窗玻璃地盤用 (第二批)	日期:	06/11/2025

<input type="checkbox"/> 原合約工程包	<input type="checkbox"/> 原合約工程加 / 減賬 QT-	<input type="checkbox"/> 新工程報價 QT-
---------------------------------	--	------------------------------------

信件批核號碼/圖紙參考編號:	批核模具圖紙編號:
客戶指示附件:	管理內部批簽署:

<input type="checkbox"/> 初步鋁料 B.M.	<input type="checkbox"/> 加工拆圖, 然後生產	<input type="checkbox"/> 尺寸表
<input type="checkbox"/> 正式鋁料 B.M.	<input type="checkbox"/> 技術上資料 / 指示	<input type="checkbox"/> 報價
<input type="checkbox"/> 配件 B.M.	<input type="checkbox"/> 樣辦或貨品說明書	<input type="checkbox"/> 分判合約
<input type="checkbox"/> 其他:		

內容: 請按附件訂玻璃, 地盤用。 接近樓層包裝 不要印上熱浸標籤。只給「可移除」的標籤 標貼注明尺寸和位置, 所有玻璃標貼在室內面 需做熱浸測試。  完成上列要求日期: 09/12/2025
--

國內

<input type="checkbox"/> 生產技術總監	<input type="checkbox"/> 連附件	<input checked="" type="checkbox"/> 技術部	<input checked="" type="checkbox"/> 連附件	<input type="checkbox"/> 生產部	<input type="checkbox"/> 連附件
<input type="checkbox"/> 採購部	<input type="checkbox"/> 連附件	<input checked="" type="checkbox"/> 生產統籌部	<input type="checkbox"/> 連附件	<input type="checkbox"/> 報關組	<input type="checkbox"/> 連附件
<input type="checkbox"/> 質檢部	<input type="checkbox"/> 連附件	<input type="checkbox"/> 會計部	<input type="checkbox"/> 連附件	<input type="checkbox"/> 機械設計部	<input type="checkbox"/> 連附件
<input type="checkbox"/> 香港辦	<input type="checkbox"/> 連附件	<input type="checkbox"/> 其他:			

香港

<input type="checkbox"/> 行政部	<input type="checkbox"/> 連附件	<input type="checkbox"/> 會計部	<input type="checkbox"/> 連附件	<input type="checkbox"/> 統籌部	<input type="checkbox"/> 連附件	<input type="checkbox"/> 工程部	<input type="checkbox"/> 連附件
<input type="checkbox"/> 採購部	<input type="checkbox"/> 連附件	<input type="checkbox"/> QS部	<input type="checkbox"/> 連附件	<input type="checkbox"/> 地盤管理	<input type="checkbox"/> 連附件	<input type="checkbox"/> 維修部	<input type="checkbox"/> 連附件

*發件人簽署:	*組別成員批核簽署:
傳遞編號:	項目經理簽署:

*(Handwritten signatures and date)*  
6/11/25

 美特鋁質有限公司 MIDI Aluminium Fabricator Ltd.		工程號: J-861 地盤名稱: 己連拿利	計算: 陳福慶 復核: 謝永林	日期: 2025.10.31 日期: 2025.11.03	送呈: 細佬 副本:	註明: 計算參考數值/ 所屬位置分格																				
地盤用玻璃B.M.表		項目類別: 後裝窗/FD門 修改版次:	批准:	總計玻璃面積(平方米): 46.248	A/C Code: 正式數 依據E19168D版施工圖計算																					
序號	修改內容	玻璃編號	顏色與類型/加工圖參考	厚度 (mm)	玻璃尺寸											數量 (塊)	總面積 (平方米)	使用樓層	使用位置	分屬類型	分格寬度	分格高度	使用窗號	樓層	每層用量	
					寬度 (W mm)																					高度 (H mm)
1		TW-06b-1	TG04(8半強化)	8	409.0	1544.0	4	2.526	TMR/F	VENTILATING STAIRCASE	70生窗	525.0	1660.0	TW-06b	1	4										
2		TW-06d-1	TG04(8半強化)	8	409.0	974.0	2	0.797	LR/F	VENTILATING STAIRCASE	70生窗	525.0	1090.0	TW-06d	1	2										
3		TW-06d-2	TG04(8半強化)	8	409.0	1244.0	2	1.018	LR/F	VENTILATING STAIRCASE	70生窗	525.0	1360.0	TW-06d	1	2										
4		TW-06e-1	TG04(8半強化)	8	409.0	1289.0	2	1.054	IR/F	VENTILATING STAIRCASE	70生窗	525.0	1400.0	TW-06e	1	2										
5		TW-06e-2	TG04(8半強化)	8	409.0	1284.0	2	1.050	IR/F	VENTILATING STAIRCASE	70生窗	525.0	1400.0	TW-06e	1	2										
6		TW-18-1	TG04(8半強化)	8	338.0	1134.0	1	0.383	1/F	ACCESSIBLE TOLIET	50生窗	470.0	1270.0	TW-18	1	1										
7						合計:	13	6.828																		
8																										
9		TW-03-2A	TG03(10強化)	10	642.0	249.0	1	0.160	2/F	D	F.D頂梗窗	820.0	385.0	TW-03	1	1										
10		TW-03R-2A	TG03(10強化)	10	642.0	249.0	1	0.160	2/F	A	F.D頂梗窗	820.0	385.0	TW-03R	1	1										
11						合計:	2	0.320																		
12																										
13		TFD-01-1A	TG01A1(8半強化+12A+10強化)	30	598.0	2247.0	1	1.344	2/F	E	FD門	850.0	2482.5	TFD-01	1	1										
14		TFD-01R-1A	TG01A1(8半強化+12A+10強化)	30	598.0	2247.0	1	1.344	2/F	F	FD門	850.0	2482.5	TFD-01R	1	1										
15		TFD-02-1A	TG01A1(8半強化+12A+10強化)	30	843.0	2305.0	8	15.545	3/F-12/F	E	FD門	1145.0	2590.0	TFD-02	9	1										
16		TFD-02R-1A	TG01A1(8半強化+12A+10強化)	30	843.0	2305.0	8	15.545	3/F-12/F	F	FD門	1145.0	2590.0	TFD-02R	9	1										
17		TFD-03-1	TG01A1(8半強化+12A+10強化)	30	2275.0	668.0	1	1.520	25/F	A	FD門	900.0	2510.0	TFD-03	1	1										
18		TFD-03A-1	TG01A1(8半強化+12A+10強化)	30	1925.0	568.0	1	1.093	25/F	A	FD門	800.0	2160.0	TFD-03A	1	1										
19		TFD-04-1	TG01A1(8半強化+12A+10強化)	30	2275.0	668.0	1	1.520	25/F	B	FD門	900.0	2510.0	TFD-04	1	1										
20		TFD-04A-1	TG01A1(8半強化+12A+10強化)	30	1925.0	618.0	1	1.190	25/F	B	FD門	850.0	2160.0	TFD-04A	1	1										
21						合計:	22	39.100																		
加工注意事項/玻璃類型描述: 1).本表中所有玻璃對角線尺寸偏差要求不超過負2mm。 2).本表中玻璃要求粗磨邊處理並倒棱角,而所有玻璃之入爐方向需保持一致。 3).本表中所有玻璃成品均需做雙面保護,用透明靜電膠紙加四周一寸FK白膠紙做雙面加固保護處理。 4).本表中所有玻璃成品均需注明室內外及其玻璃編號/使用位置/樓層,以便識別。 5)本表中所有強化玻璃均需HEAT SOAK TEST。 TG03:10強化 (Sample No:R20250221006) TG04:8半強化 (Sample No:R20240710010) TG01A1:8半強化+ 12mmA + 10強化 (Sample No:R20241128026)																										

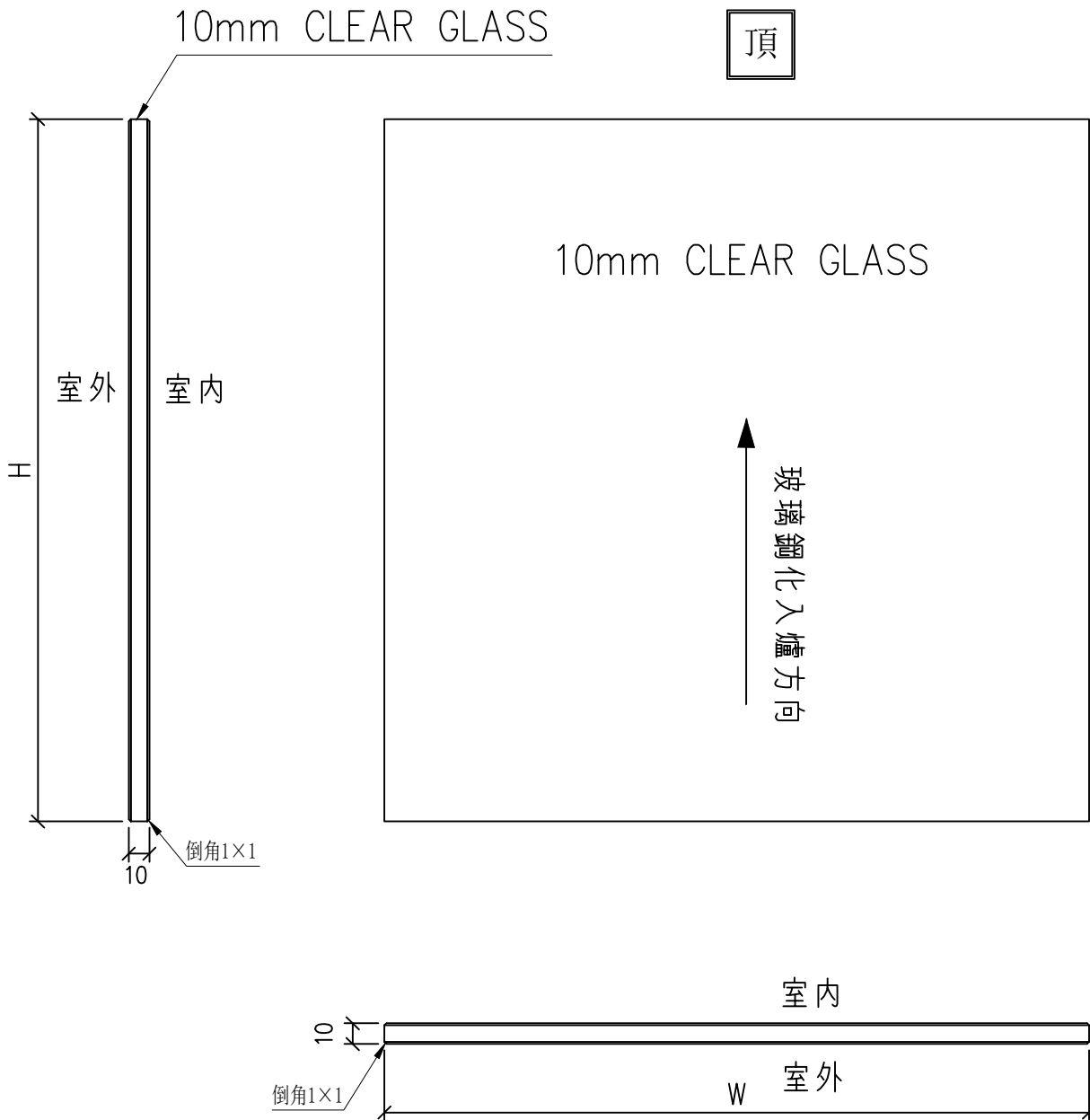
 美特鋁質有限公司 MIDI Aluminium Fabricator Ltd.	工程號:	J-861	計算:	周廣志	日期:	2025.10.31	送呈:	細佬	註明：計算參考數值/ 所屬位置分格
	地盤名稱:	己連拿利	復核:	謝永林	日期:	2025.11.03	副本:		
地盤用玻璃B.M.表	項目類別:	後裝窗/FD門	批准:				A/C Code:	正式數	
	修改版次:		總計玻璃面積 (平方米):	46.248	依據E19168D版施工圖計算				

序號	修改內容	玻璃編號	顏色與類型/加工圖參考	厚度 (mm)	玻璃尺寸		數量 (塊)	總面積 (平方米)	使用樓層	使用位置	分屬類型	分格寬度	分格高度	使用窗號	樓層	每層用量
					寬度 (W mm)	高度 (H mm)										
1		TW-06b-1	TG04(8半強化)	8	409.0	1544.0	4	2.526	TMR/F	VENTILATING STAIRCASE	70生窗	525.0	1660.0	TW-06b	1	4
2		TW-06d-1	TG04(8半強化)	8	409.0	974.0	2	0.797	LR/F	VENTILATING STAIRCASE	70生窗	525.0	1090.0	TW-06d	1	2
3		TW-06d-2	TG04(8半強化)	8	409.0	1244.0	2	1.018	LR/F	VENTILATING STAIRCASE	70生窗	525.0	1360.0	TW-06d	1	2
4		TW-06e-1	TG04(8半強化)	8	409.0	1289.0	2	1.054	IR/F	VENTILATING STAIRCASE	70生窗	525.0	1400.0	TW-06e	1	2
5		TW-06e-2	TG04(8半強化)	8	409.0	1284.0	2	1.050	IR/F	VENTILATING STAIRCASE	70生窗	525.0	1400.0	TW-06e	1	2
6		TW-18-1	TG04(8半強化)	8	338.0	1134.0	1	0.383	1/F	ACCESSIBLE TOLIET	50生窗	470.0	1270.0	TW-18	1	1
7						合計:	13	6.828								
8																
9		TW-03-2A	TG03(10強化)	10	642.0	249.0	1	0.160	2/F	D	F.D頂梗窗	820.0	385.0	TW-03	1	1
10		TW-03R-2A	TG03(10強化)	10	642.0	249.0	1	0.160	2/F	A	F.D頂梗窗	820.0	385.0	TW-03R	1	1
11						合計:	2	0.320								
12																
13		TFD-01-1A	TG01A1(8半強化+12A+10強化)	30	598.0	2247.0	1	1.344	2/F	E	FD門	850.0	2482.5	TFD-01	1	1
14		TFD-01R-1A	TG01A1(8半強化+12A+10強化)	30	598.0	2247.0	1	1.344	2/F	F	FD門	850.0	2482.5	TFD-01R	1	1
15		TFD-02-1A	TG01A1(8半強化+12A+10強化)	30	843.0	2305.0	8	15.545	3/F-12/F	E	FD門	1145.0	2590.0	TFD-02	9	1
16		TFD-02R-1A	TG01A1(8半強化+12A+10強化)	30	843.0	2305.0	8	15.545	3/F-12/F	F	FD門	1145.0	2590.0	TFD-02R	9	1
17		TFD-03-1	TG01A1(8半強化+12A+10強化)	30	2275.0	668.0	1	1.520	25/F	A	FD門	900.0	2510.0	TFD-03	1	1
18		TFD-03A-1	TG01A1(8半強化+12A+10強化)	30	1925.0	568.0	1	1.093	25/F	A	FD門	800.0	2160.0	TFD-03A	1	1
19		TFD-04-1	TG01A1(8半強化+12A+10強化)	30	2275.0	668.0	1	1.520	25/F	B	FD門	900.0	2510.0	TFD-04	1	1
20		TFD-04A-1	TG01A1(8半強化+12A+10強化)	30	1925.0	618.0	1	1.190	25/F	B	FD門	850.0	2160.0	TFD-04A	1	1
21						合計:	22	39.100								

加工注意事項/玻璃類型描述：	1).本表中所有玻璃對角線尺寸偏差要求不超過負2mm。
	2).本表中玻璃要求粗磨邊處理並倒棱角，而所有玻璃之入爐方向需保持一致。
	3).本表中所有玻璃成品均需做雙面保護，用透明靜電膠紙加四周一寸FK白膠紙做雙面加固保護處理。
	4).本表中所有玻璃成品均需注明室內外及其玻璃編號/使用位置/樓層，以便識別。
	5).本表中所有強化玻璃均需HEAT SOAK TEST。
	TG03:10強化 (Sample No:R20250221006)
TG04:8半強化 (Sample No:R20240710010)	
TG01A1:8半強化+ 12mmA + 10強化 (Sample No:R20241128026)	

圖則登記表 DRAWING REGISTER										
工程名稱 Project Title		已連拿利		年	接收日期 Receiving Date (適用於客戶圖則)					
J-861 FD門/後裝窗玻璃		月								
工程編號 Project No:			J-861		日					
分發予 Distributed To				年		發出日期 Issued Date				
						25				
					10					
				日	31					
圖則編號 Drg. No.		圖則名稱 Drawing Title			修訂編號 Revision No.					
TG03	玻璃加工图		1		-					
TG04	玻璃加工图		2	-						
TG01A1	玻璃加工图		3	-						
J861-SD-IW-1004	玻璃位置图		4	-						
J861-SD-IW-1007	玻璃位置图		5	-						
J861-SD-IW-1008	玻璃位置图		6	-						
J861-SD-IW-1017	玻璃位置图		7	-						
J861-SD-IW-1201	玻璃位置图		8	-						
J861-SD-IW-1202	玻璃位置图		9	-						
J861-SD-IW-1203	玻璃位置图		10	-						
J861-SD-IW-1204	玻璃位置图		11	-						

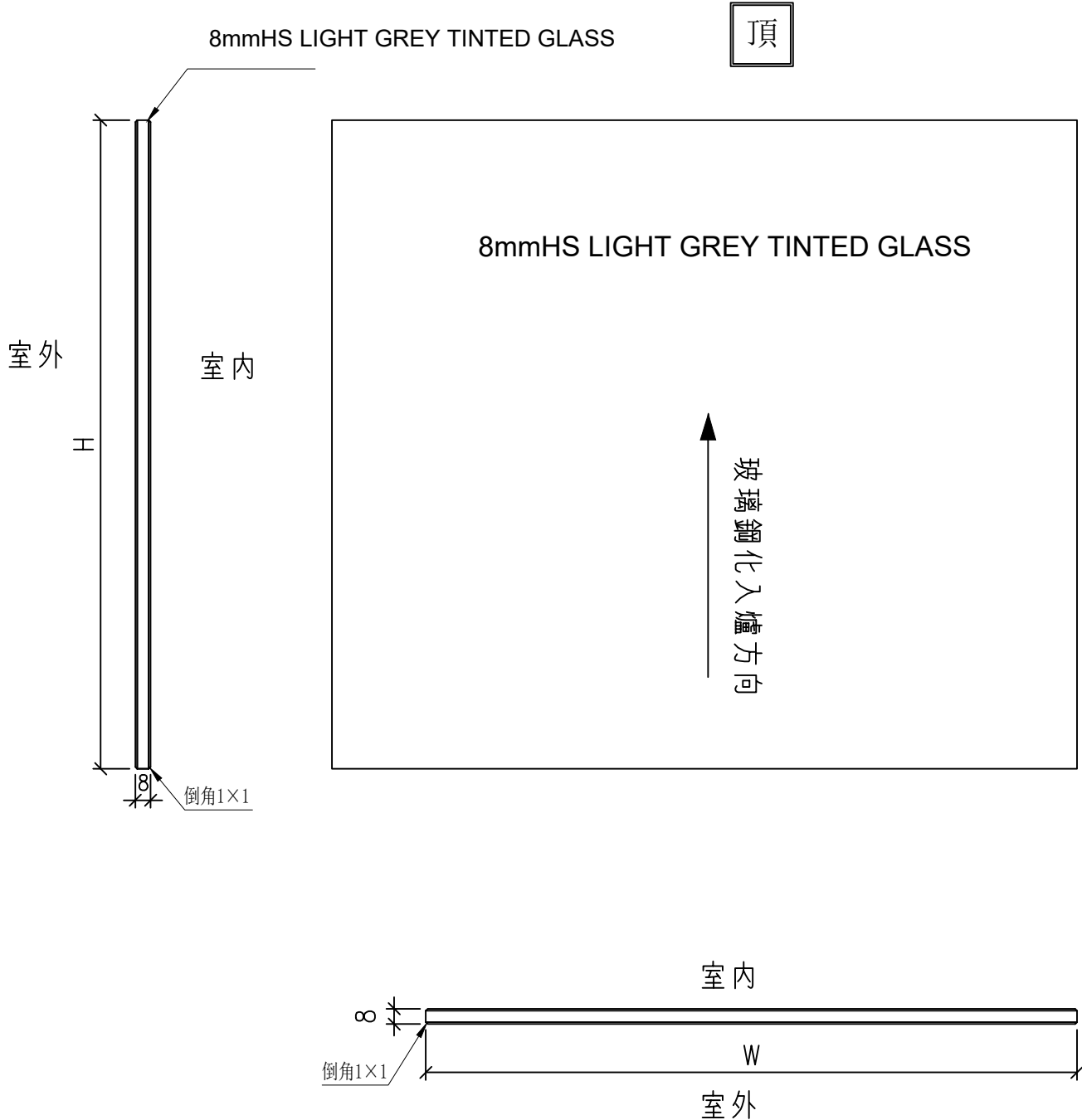
 美特鋁質有限公司 MIDI Aluminium Fabricator Ltd.				類別		物料號	
修改				制圖	陳福慶	2025. 10. 31	圖號 TG03
日期				復核	謝永林	2025. 11. 03	數量 見BOM表
				批准			位置 見BOM表



TG03:玻璃樣板編號: R20250221006

工程號	J-861	地盤	已連拿利	附件
名稱	玻璃加工圖		採用	
材料		地盤	√	
顏色	10mmT LIGHT GREY TINTED GLASS		工廠	

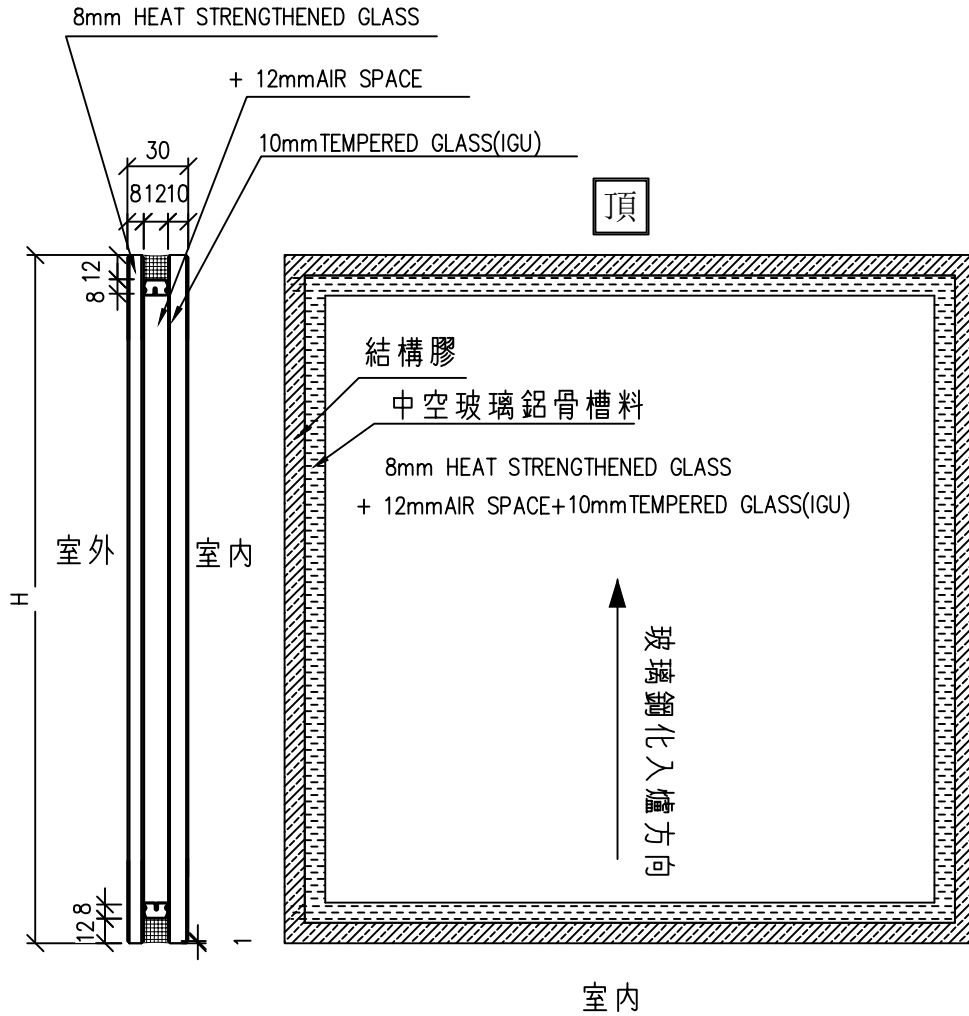
 美特鋁質有限公司 MIDI Aluminium Fabricator Ltd.				類別		物料號	
修改				制圖	陳福慶	2025. 10. 31	圖號 TG04
日期				復核	謝永林	2025. 11. 03	數量 見BOM表
				批准			位置 見BOM表



TG04:玻璃樣板編號: R20240710010

工程號	J-861	地盤	已連拿利	附件
名稱	玻璃加工圖		採用	
材料		地盤	√	
顏色	8mmHS LIGHT GREY TINTED GLASS		工廠	

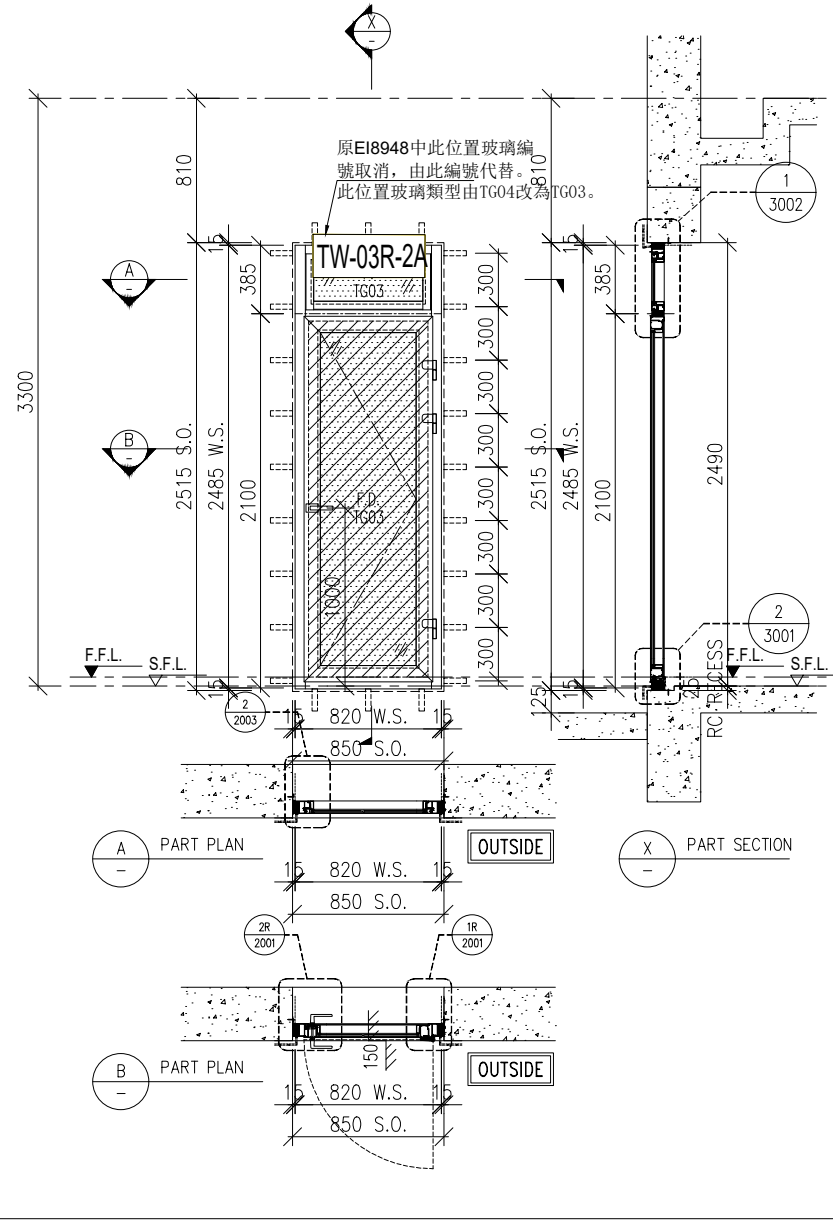
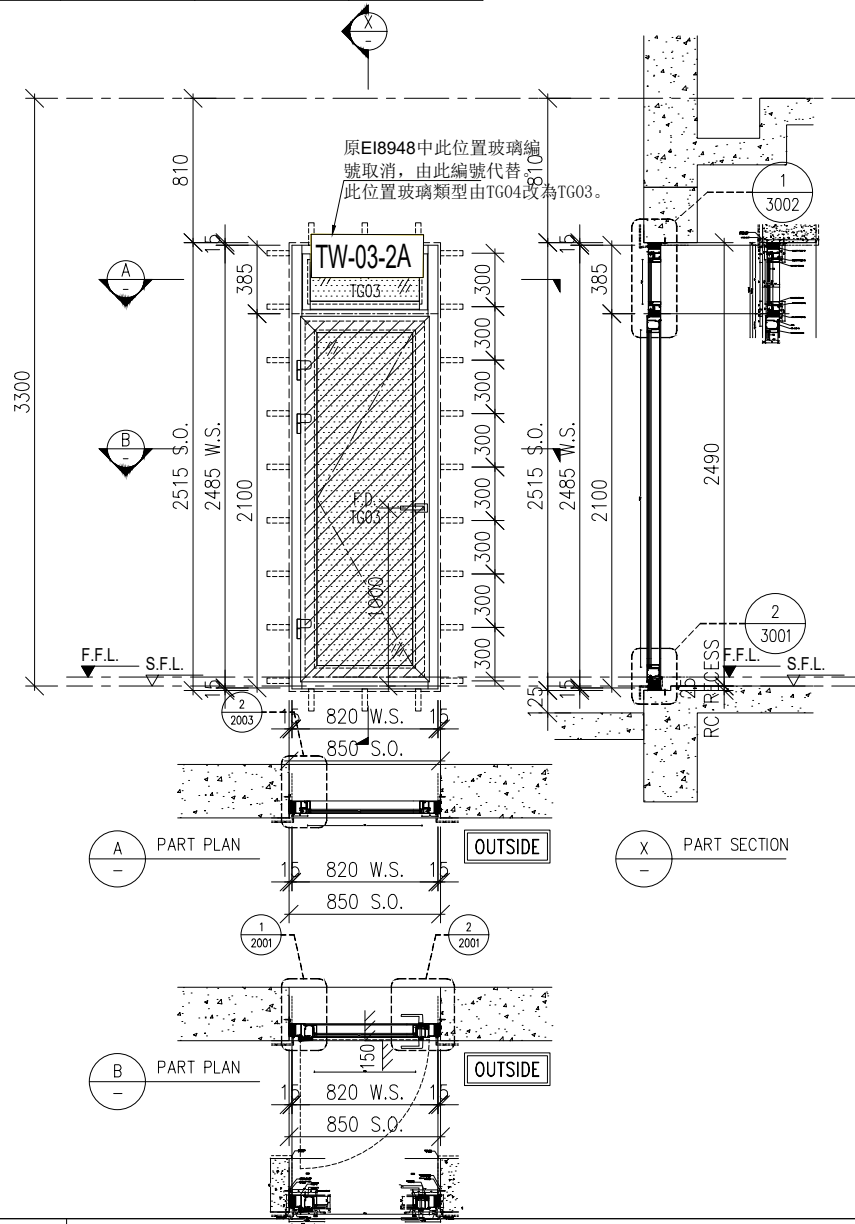
 美特鋁質有限公司 MIDI Aluminium Fabricator Ltd.				類別		物料號	
修改				制圖	陳福慶	2025.10.31	圖號 TG01A1
日期				復核	謝永林	2025.11.03	數量 見BOM表
				批准			位置



TG01A1:玻璃編號: R20241128026

工程號	J-861	地盤	己連拿利	附件
名稱	玻璃加工圖		採用	
材料			地盤	
顏色	8 HS+12A+10T中空玻璃		工廠	

REQUIRE		PROVIDED	
OPENABLE AREA	GLAZING AREA	OPENABLE AREA	GLAZING AREA
-	-	1.340	1.139



WINDOW MARK	1 no.
LOCATION	(FLAT D LIV. AT 2/F)
GLAZING	TG03
WINDOW FRAME	70mm ALUM. DOOR SECTION w/ FIXED GLASS ON TOP

WINDOW MARK	1 no.
LOCATION	(FLAT A LIV. AT 2/F)
GLAZING	TG03
WINDOW FRAME	70mm ALUM. DOOR SECTION w/ FIXED GLASS ON TOP

B.D. REF :

T:\Jobs\J-861\WT stamp\_1.bmp

CLIENT : Pacific Century Premium Developments 盈科大衍地產發展

ARCHITECT : WONG TUNG & PARTNERS LIMITED ARCHITECTS & PLANNERS

MAIN CONTRACTOR : 顯利工程有限公司 HIEN LEE ENGINEERING CO., LTD.

STRUCTURAL ENGINEER : SW SYW & ASSOCIATES LTD. 邵賢偉建築工程師

FACADE CONSULTANT :

NOTE :

1. ALL DIMENSIONS ARE IN mm.
2. ALL ELEVATIONS ARE VIEWED FROM OUTSIDE.
3. ALL DIMENSIONS TO BE VERIFIED ON SITE BEFORE FABRICATION.

LEGEND :

DETAIL MARK NO. REFER SHEET NO.

1. F.F.L. --- FINISHED FLOOR LEVEL
2. S.F.L. --- STRUCTURAL FLOOR LEVEL
3. --- REVERSED DETAIL
4. F. --- FIXED WINDOW
5. SH. --- TOP HUNG WINDOW
6. --- LOUVER
7. GLASS LEGEND  
 TG01A2---SOUTH-EAST FACADE LOW-E IGU-KED160 (R)  
 8mmHS CLEAR GLASS+12A+6mm CLEAR GLASS  
 TG03---10mmLT LIGHT GREY TINTED GLASS  
 TG04---8mmHS LIGHT GREY TINTED GLASS  
 TG05---6mmHS LIGHT GREY TINTED FROSTED GLASS

GLAZING AREA  
 OPENABLE AREA

C	27/05/2025	GENERAL REVISION	MN
B	11/11/2024	GENERAL REVISION	MN
A	19/09/2024	GENERAL REVISION	MN
NO.	DATE	REVISION	BY

JOB NO. : J-861

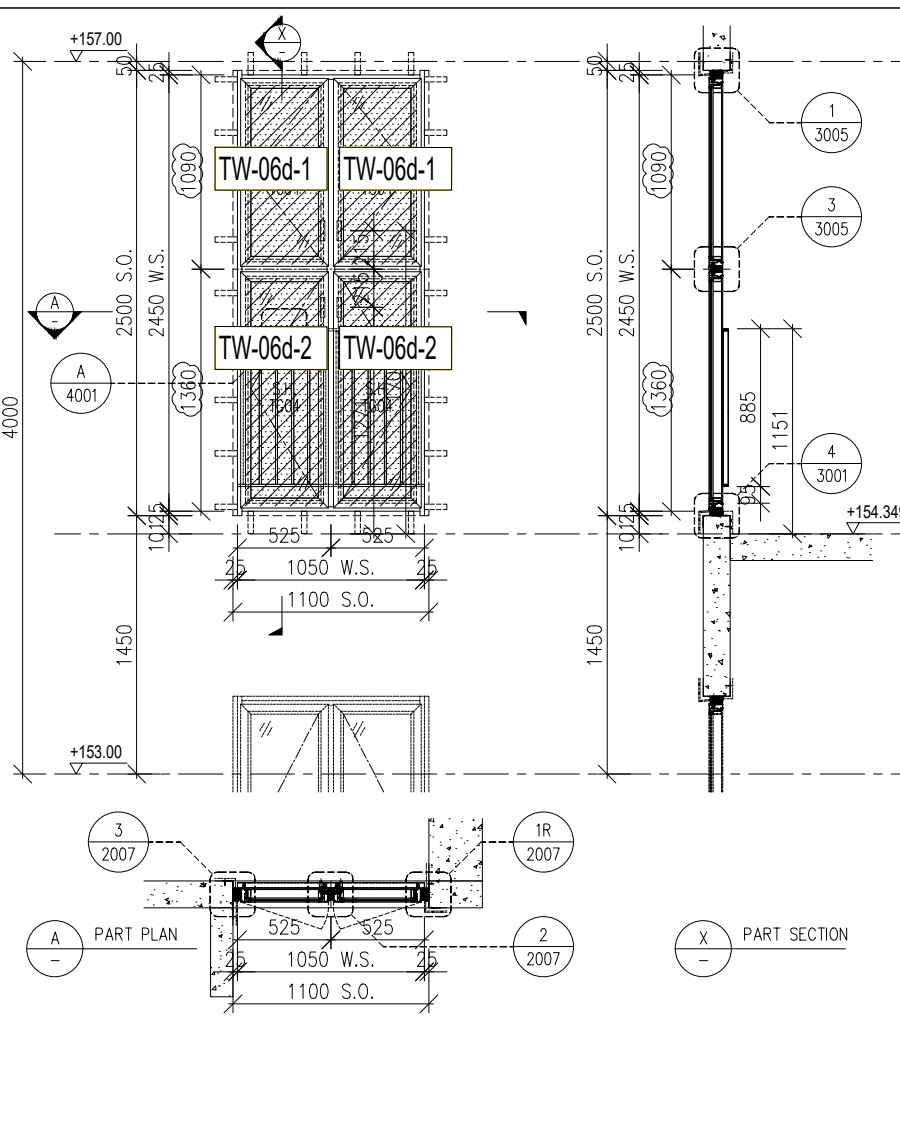
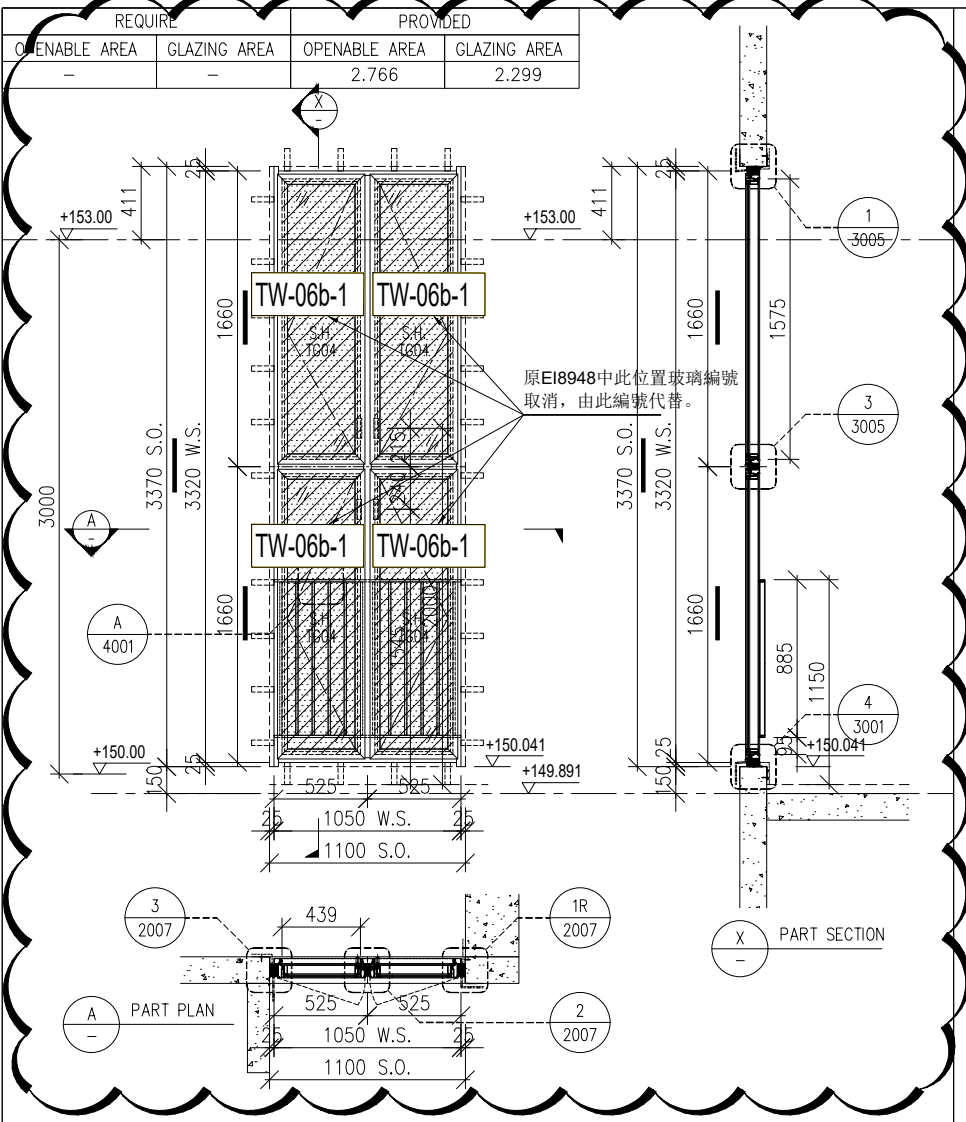
PROJECT : PROPOSED RESIDENTIAL DEVELOPMENT AT NOS. 3-6 GLENEALY, CENTRAL, HONG KONG

TITLE : WINDOW SCHEDULE FOR IN-SITU WINDOW

DATE : 26-06-24	SCALE : 1:30 @A3
DRAWN BY : IVAN	CHECKED BY :

美特鋁質有限公司  
 MIDI ALUMINON FABRICATOR LTD.  
 Units 6-B, Sunray Industrial Centre, 1/F  
 610 Cha Kwo Ling Road, Kowloon  
 Tel:23489211-4 Fax:(852)27727666

DWG NO. : J861-SD-IW-1004 REV. : C



REQUIRE	PROVIDED
OPENABLE AREA	GLAZING AREA
-	-
-	2.766
-	2.299

WINDOW MARK	1 no.
LOCATION	(VENTILATING STAIRCASE AT TMR/F)
GLAZING	TG04
WINDOW FRAME	70mm ALUM. WINDOW SECTION , 4 BAR HINGE

REQUIRE	PROVIDED
OPENABLE AREA	GLAZING AREA
-	-
-	2.003
-	1.534

WINDOW MARK	1 no.
LOCATION	(VENTILATING STAIRCASE AT LR/F)

B.D. REF :

T:\Jobs\J-861\WT stamp\_1.bmp

CLIENT : Pacific Century Premium Developments 盈科大衍地產發展

ARCHITECT : WONG TUNG & PARTNERS LIMITED ARCHITECTS & PLANNERS

MAIN CONTRACTOR : 顯利工程有限公司 HIEN LEE ENGINEERING CO., LTD.

STRUCTURAL ENGINEER : SW SYW & ASSOCIATES LTD. 邵賢偉建築工程師

FAÇADE CONSULTANT :

NOTE :

- ALL DIMENSIONS ARE IN mm.
- ALL ELEVATIONS ARE VIEWED FROM OUTSIDE.
- ALL DIMENSIONS TO BE VERIFIED ON SITE BEFORE FABRICATION.

LEGEND :

DETAIL MARK NO. REFER SHEET NO.

- F.F.L. --- FINISHED FLOOR LEVEL
- S.F.L. --- STRUCTURAL FLOOR LEVEL
- REVERSED DETAIL
- F. --- FIXED WINDOW
- SH. --- TOP HUNG WINDOW
- LOUVER

GLASS LEGEND

TG01A2---SOUTH-EAST FAÇADE LOW-E (IGU---KED160) (#2) 8mmHS CLEAR GLASS+12A+6mmT CLEAR GLASS

TG03---10mmT LIGHT GREY TINTED GLASS

TG04---8mmHS LIGHT GREY TINTED GLASS

TG05---6mmHS LIGHT GREY TINTED FROSTED GLASS

GLAZING AREA

OPENABLE AREA

A	27/05/2025	GENERAL REVISION	MM
NO.	DATE	REVISION	BY

JOB NO. : J-861

PROJECT : PROPOSED RESIDENTIAL DEVELOPMENT AT NOS. 3-6 GLENEALY, CENTRAL, HONG KONG

TITLE : WINDOW SCHEDULE FOR IN-SITU WINDOW

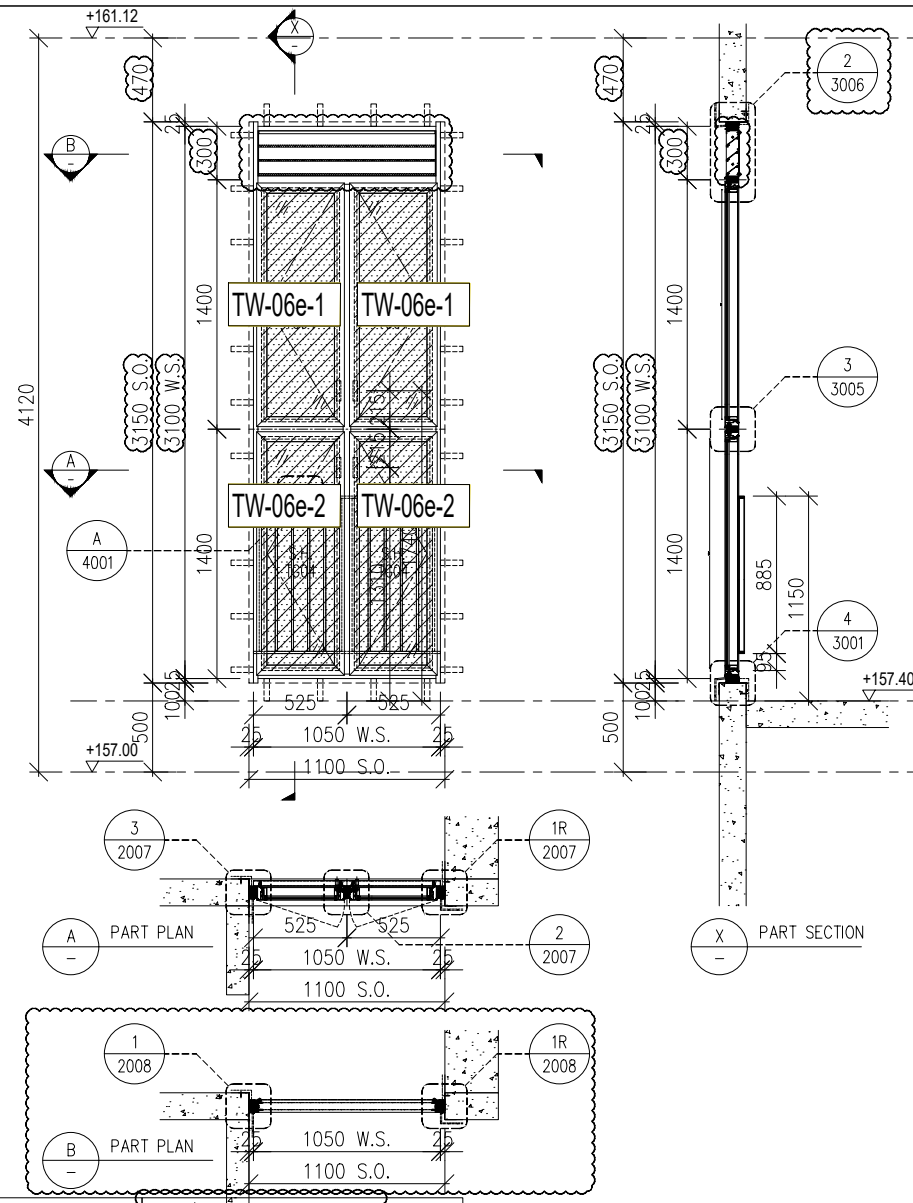
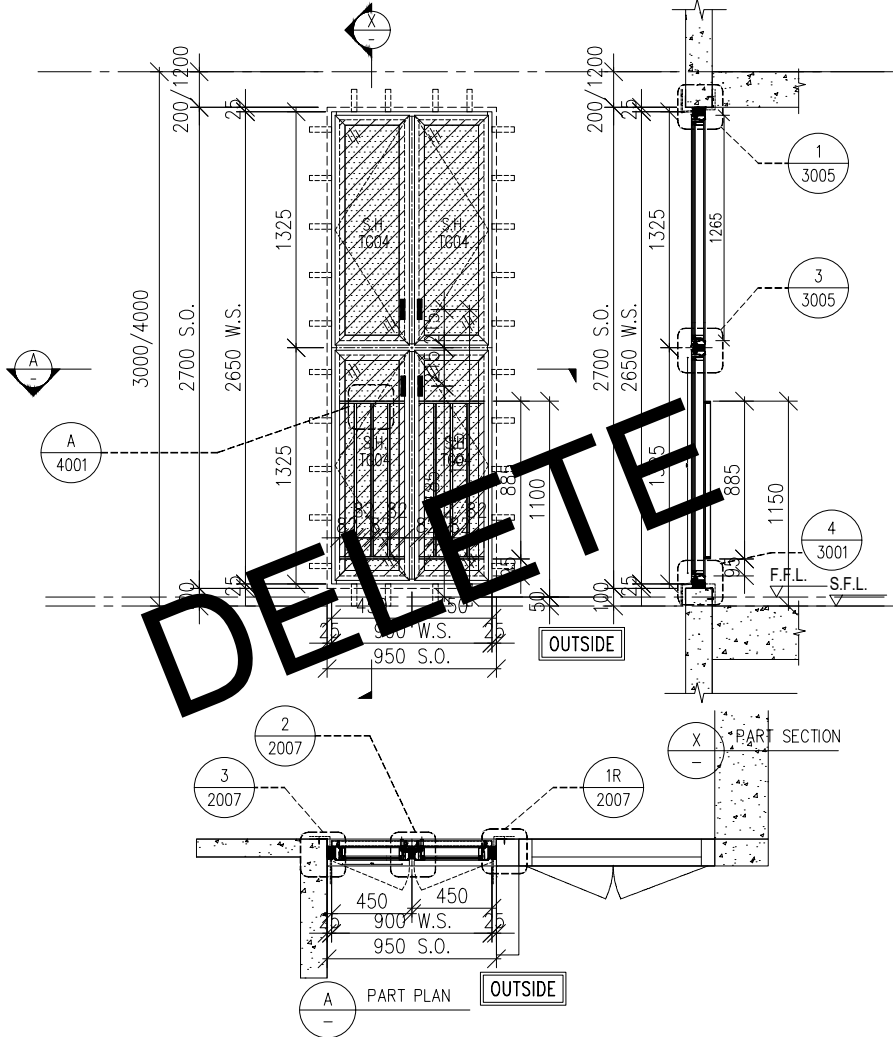
DATE : 26-06-24 SCALE : 1:30 @A3

DRAWN BY : IVAN CHECKED BY :

美特銘質有限公司  
MIDI ALUMINIUM FABRICATOR LTD.  
Units 6-B, Sunray Industrial Centre, 1/F  
610 Cha Kwo Ling Road, Kowloon  
Tel:23489211-4 Fax:(852)27727666

DWG NO. : J861-SD-IW-1007 REV. : B

REQUIRE		PROVIDED	
OPENABLE AREA	GLAZING AREA	OPENABLE AREA	GLAZING AREA
-	-	1.724	1.357



FREE AREA	42.6/56.6 x 100% = 75.27%		
REQUIRE		PROVIDED	
OPENABLE AREA	GLAZING AREA	OPENABLE AREA	GLAZING AREA
-	-	2.311	1.799

WINDOW MARK	2 nos.	1 no.
LOCATION	(VENTILATING STAIRCASE TMR/F, LR/F)	(VENTILATING STAIRCASE AT IR/F)
GLAZING	TG04	
WINDOW FRAME	70mm ALUM. WINDOW SECTION, 4 BAR HINGE	

B.D. REF :

T:\Jobs\J-861\WT stamp\_1.bmp

CLIENT : Pacific Century Premium Developments 盈科大衍地產發展

ARCHITECT : WONG TUNG & PARTNERS LIMITED ARCHITECTS & PLANNERS

MAIN CONTRACTOR : 顯利工程有限公司 HIEN LEE ENGINEERING CO., LTD.

STRUCTURAL ENGINEER : SYW & ASSOCIATES LTD. 邵賢偉建築工程師

FACADE CONSULTANT :

NOTE :

- ALL DIMENSIONS ARE IN mm.
- ALL ELEVATIONS ARE VIEWED FROM OUTSIDE.
- ALL DIMENSIONS TO BE VERIFIED ON SITE BEFORE FABRICATION.

LEGEND :

DETAIL MARK NO. REFER SHEET NO.

- F.F.L. --- FINISHED FLOOR LEVEL
- S.F.L. --- STRUCTURAL FLOOR LEVEL
- REVERSED DETAIL
- F. --- FIXED WINDOW
- SH. --- TOP HUNG WINDOW
- LOUVER

GLASS LEGEND

TG01A2---SOUTH-EAST FACADE LOW-E (IGU-KED)166 (12) 8mmHS CLEAR GLASS+12A+6mmT CLEAR GLASS

TG03---10mmT LIGHT GREY TINTED GLASS

TG04---8mmHS LIGHT GREY TINTED GLASS

TG05---6mmHS LIGHT GREY TINTED FROSTED GLASS

GLAZING AREA

OPENABLE AREA

B	04/08/2025	GENERAL REVISION	MN
A	27/05/2025	GENERAL REVISION	MN
NO.	DATE	REVISION	BY

JOB NO. : J-861

PROJECT : PROPOSED RESIDENTIAL DEVELOPMENT AT NOS. 3-6 GLEANEALY, CENTRAL, HONG KONG

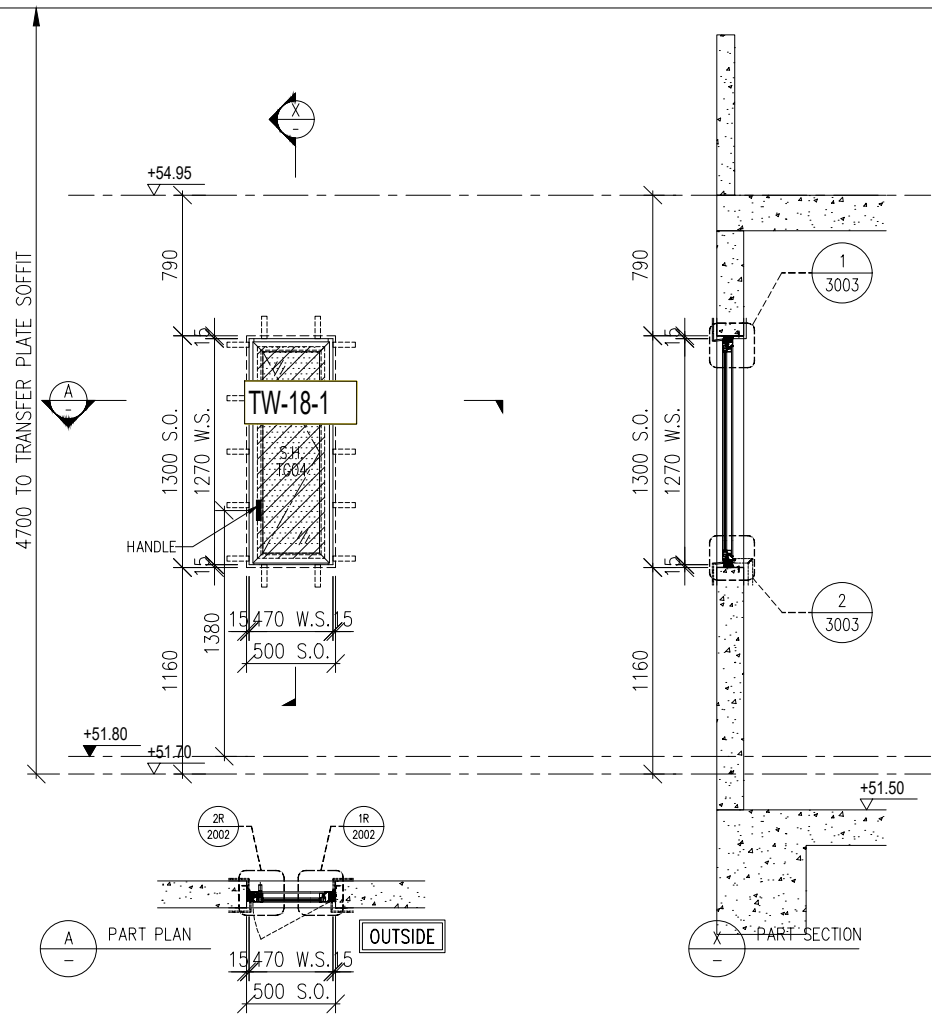
TITLE : WINDOW SCHEDULE FOR IN-SITU WINDOW

DATE : 26-06-24 SCALE : 1:30 @A3

DRAWN BY : IVAN CHECKED BY :

美特鋁質有限公司  
MIDI ALUMINON FABRICATOR LTD.  
Units 6-B, Sunray Industrial Centre, 1/F  
610 Cha Kwo Ling Road, Kowloon  
Tel:23489211-4 Fax:(852)27727666

DWG NO. : J861-SD-IW-1008 REV. : B



B.D. REF :

T:\Jobs\J-861\WT stamp\_1.bmp

CLIENT : Pacific Century Premium Developments  
盈科大衍地產發展

ARCHITECT : WONG TUNG & PARTNERS LIMITED  
ARCHITECTS & PLANNERS

MAIN CONTRACTOR : 顯利工程有限公司  
HIEN LEE ENGINEERING CO., LTD.

STRUCTURAL ENGINEER : SWY & ASSOCIATES LTD.  
STRUCTURAL ENGINEERING & ARCHITECTURAL SERVICES  
專業建築工程顧問

FAÇADE CONSULTANT:

NOTE :  
1. ALL DIMENSIONS ARE IN mm.  
2. ALL ELEVATIONS ARE VIEWED FROM OUTSIDE.  
3. ALL DIMENSIONS TO BE VERIFIED ON SITE BEFORE FABRICATION.

LEGEND :

(X1) DETAIL MARK NO.  
(X001) REFER SHEET NO.

1. F.F.L. -- FINISHED FLOOR LEVEL  
2. S.F.L. -- STRUCTURAL FLOOR LEVEL  
3. (R) -- REVERSED DETAIL  
4. F. -- FIXED WINDOW  
5. SH. -- TOP HUNG WINDOW  
6. (H) -- LOUVER  
7. GLASS LEGEND  
T001A2--SOUTH-EAST FAÇADE LOW-E (IGU--KED166) (#2)  
8mmHS CLEAR GLASS+12A+8mmT CLEAR GLASS  
T003--10mmT LIGHT GREY TINTED GLASS  
T004--8mmHS LIGHT GREY TINTED GLASS  
T005--8mmHS LIGHT GREY TINTED FROSTED GLASS

(Dotted pattern) GLAZING AREA  
(Hatched pattern) OPENABLE AREA

NO.	DATE	REVISED	BY

JOB NO. : J-861  
PROJECT : PROPOSED RESIDENTIAL DEVELOPMENT AT NOS. 3-6 GLENEALY, CENTRAL, HONG KONG

TITLE : WINDOW SCHEDULE FOR IN-SITU WINDOW

DATE : 26-06-24 SCALE : 1:30 @A3  
DRAWN BY : IVAN CHECKED BY :

美特鋁質有限公司  
MIDI ALUMINIUM FABRICATOR LTD.  
Units 6-B, Sunray Industrial Centre, 1/F  
610 Cha Kwo Ling Road, Kowloon  
Tel:23489211-4 Fax:(852)27727666

DWG NO. : J861-SD-IW-1017 REV. :

REQUIRE		PROVIDED	
OPENABLE AREA	GLAZING AREA	OPENABLE AREA	GLAZING AREA
0.444	-	0.449	0.359

WINDOW MARK	(T) W-18 1 no.
LOCATION	(ACCESSIBLE TOLIET AT 1/F)
GLAZING	N/A
WINDOW FRAME	50mm ALUM. WINDOW SECTION , 4 BAR HINGE

CLIENT :  
**Pacific Century**  
Premium Developments  
盈科大衍地產發展

ARCHITECT :  
**WONG TUNG & PARTNERS LIMITED**  
ARCHITECTS & PLANNERS

MAIN CONTRACTOR :  
**顯利工程有限公司**  
HIEN LEE ENGINEERING CO., LTD.

STRUCTURAL ENGINEER :  
**SYW & ASSOCIATES LTD.**  
REGISTERED ENGINEERS & ARCHITECTS PROFESSIONAL ENGINEERS  
師資專業建築工程師

FACADE CONSULTANT:

NOTE:  
1. ALL DIMENSIONS ARE IN mm.  
2. ALL ELEVATIONS ARE VIEWED FROM OUTSIDE.  
3. ALL DIMENSIONS TO BE VERIFIED ON SITE BEFORE FABRICATION.

LEGEND:  
⊗11 DETAIL MARK NO.  
⊗001 REFER SHEET NO.

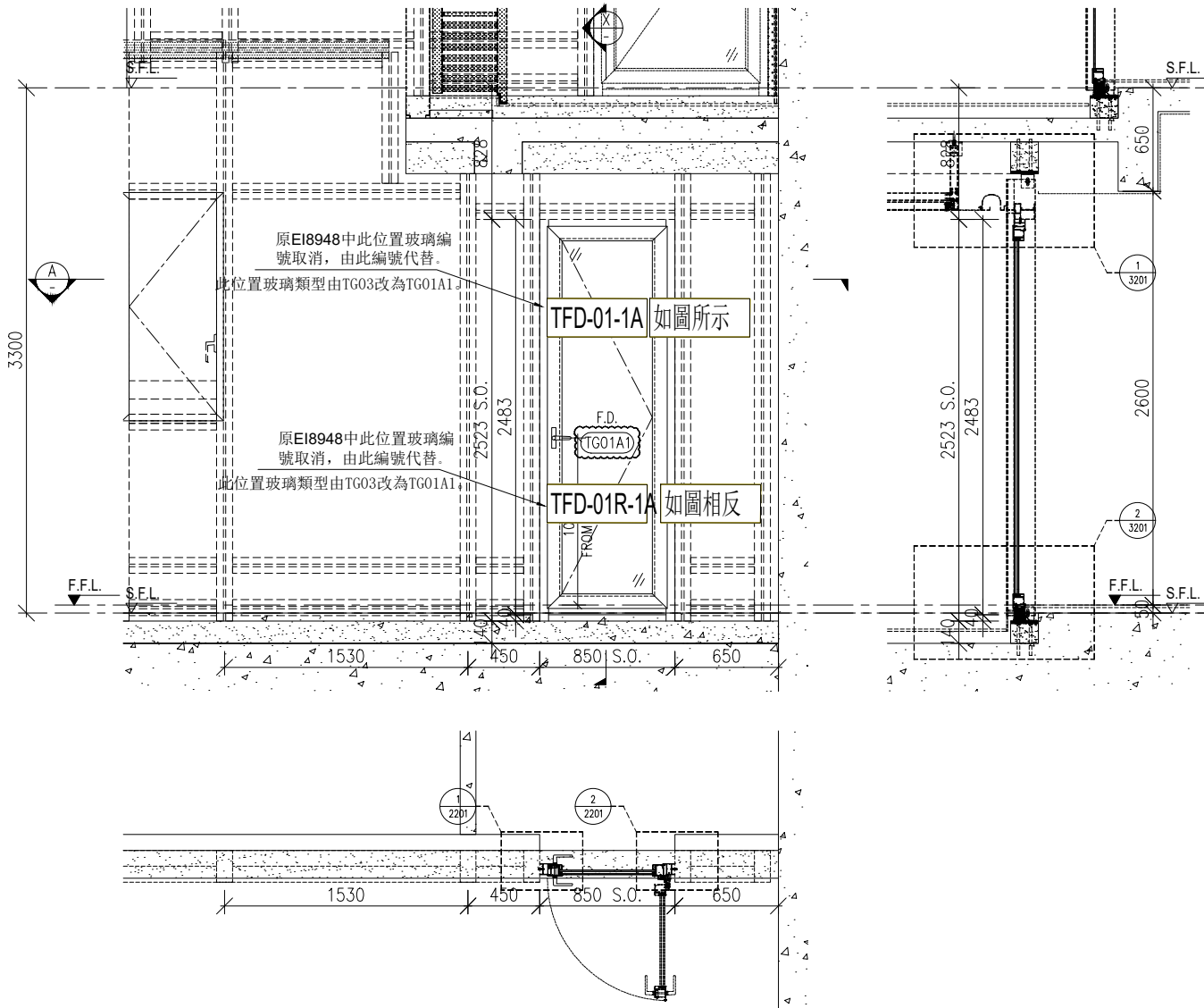
NO.	DATE	REVISED	BY

JOB NO. : J-861  
PROJECT : PROPOSED RESIDENTIAL DEVELOPMENT AT NOS. 3-6 GLENEALY, CENTRAL, HONG KONG

TITLE : WINDOW SCHEDULE FOR IN-SITU WINDOW

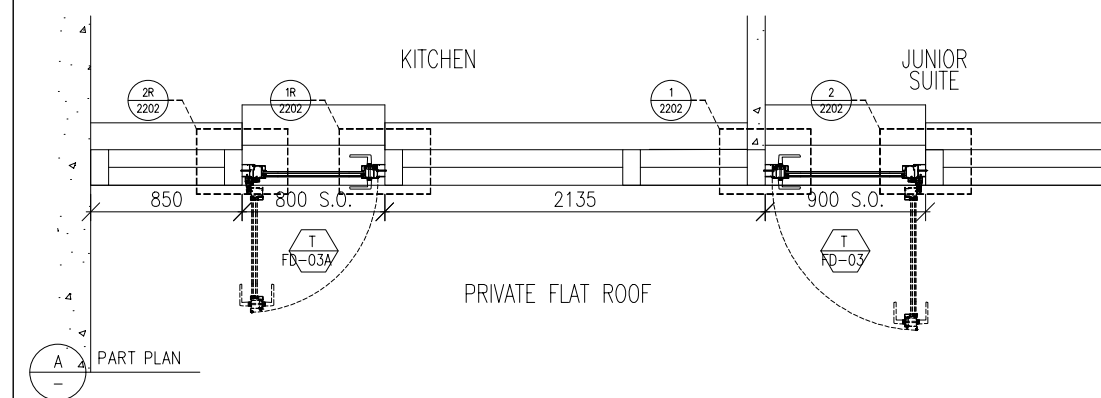
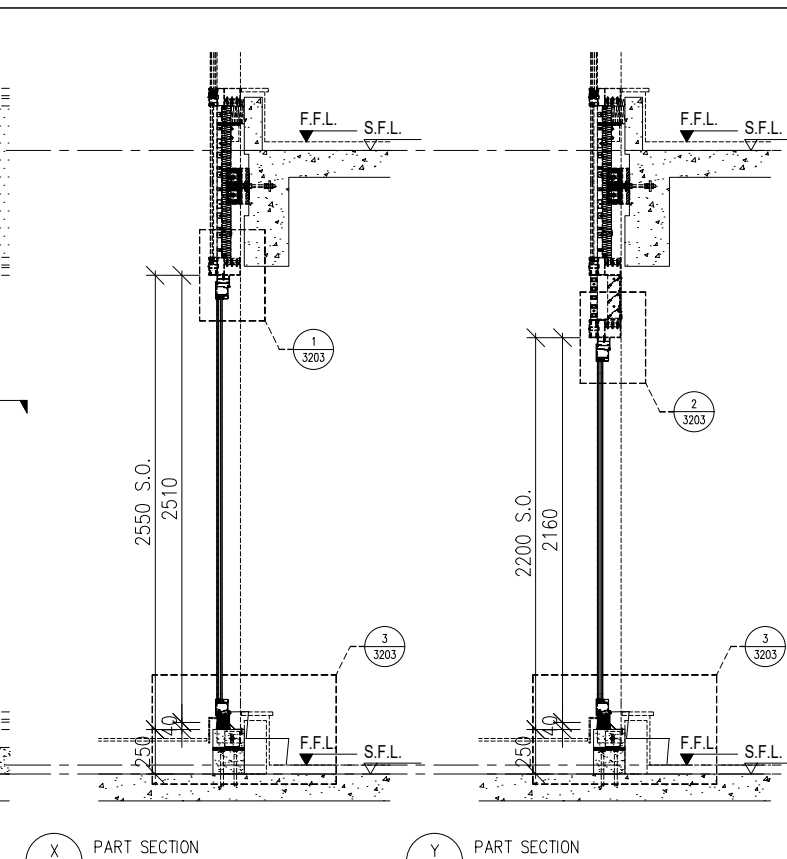
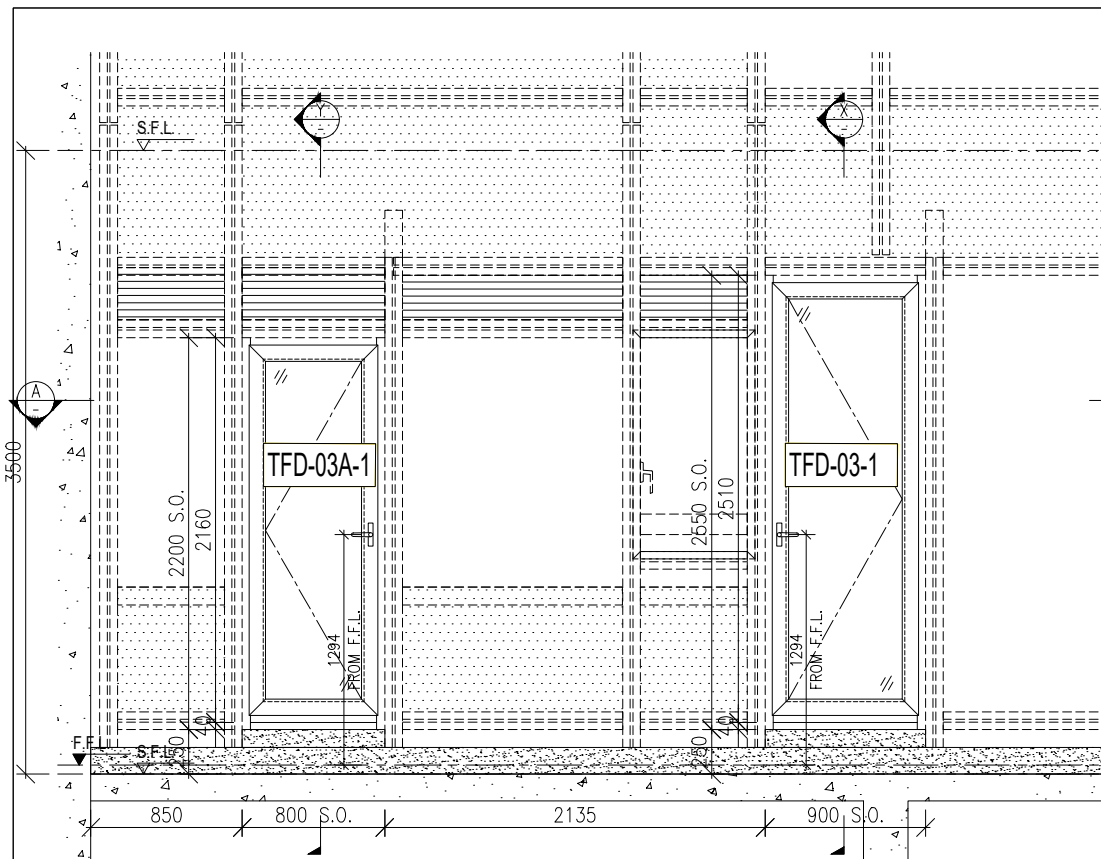
DATE : 26-06-24 SCALE : 1:30 @A3  
DRAWN BY : IVAN CHECKED BY :

**美特鋁質有限公司**  
MIDI ALUMINIUM FABRICATOR LTD.  
Units 6-B, Sunray Industrial Centre, 1/F  
610 Cha Kwo Ling Road, Kowloon  
Tel: 23489211-4 Fax: (852) 27727666  
DWG NO. : J861-SD-IW-1201 REV. : -



WINDOW MARK	1 no.	REVERSE FRENCH DOOR 1 no.
LOCATION	(FLAT E KIT. AT 2/F)	(FLAT F KIT AT 2/F)
GLAZING		
WINDOW FRAME	70mm ALUM. FRENCH DOOR SECTION	





B.D. REF :  
T:\Jobs\J-861\WT stamp\_1.bmp

CLIENT :  
**Pacific Century**  
Premium Developments  
盈科大衍地產發展

ARCHITECT :  
**WONG TUNG & PARTNERS LIMITED**  
ARCHITECTS & PLANNERS

MAIN CONTRACTOR :  
**顯利工程有限公司**  
HIEN LEE ENGINEERING CO., LTD.

STRUCTURAL ENGINEER :  
**SW SYW & ASSOCIATES LTD.**  
REGISTERED ENGINEERS & ARCHITECTS PROFESSIONAL ENGINEERS  
註冊專業工程師

FAÇADE CONSULTANT:

NOTE:  
1. ALL DIMENSIONS ARE IN mm.  
2. ALL ELEVATIONS ARE VIEWED FROM OUTSIDE.  
3. ALL DIMENSIONS TO BE VERIFIED ON SITE BEFORE FABRICATION.

LEGEND:  
X1 - DETAIL MARK NO.  
X001 - REFER SHEET NO.

NO.	DATE	REVISED	BY

JOB NO. : J-861  
PROJECT : PROPOSED RESIDENTIAL DEVELOPMENT AT NOS. 3-6 GLENEALY, CENTRAL, HONG KONG

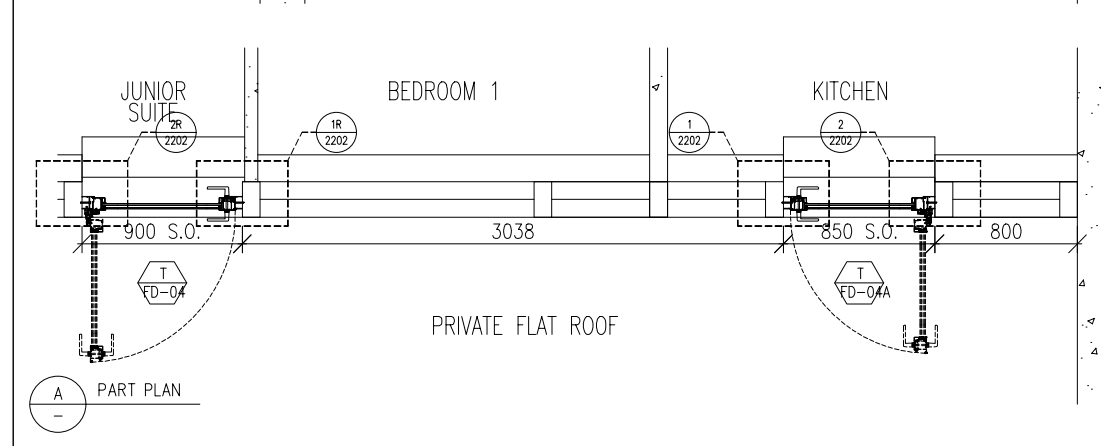
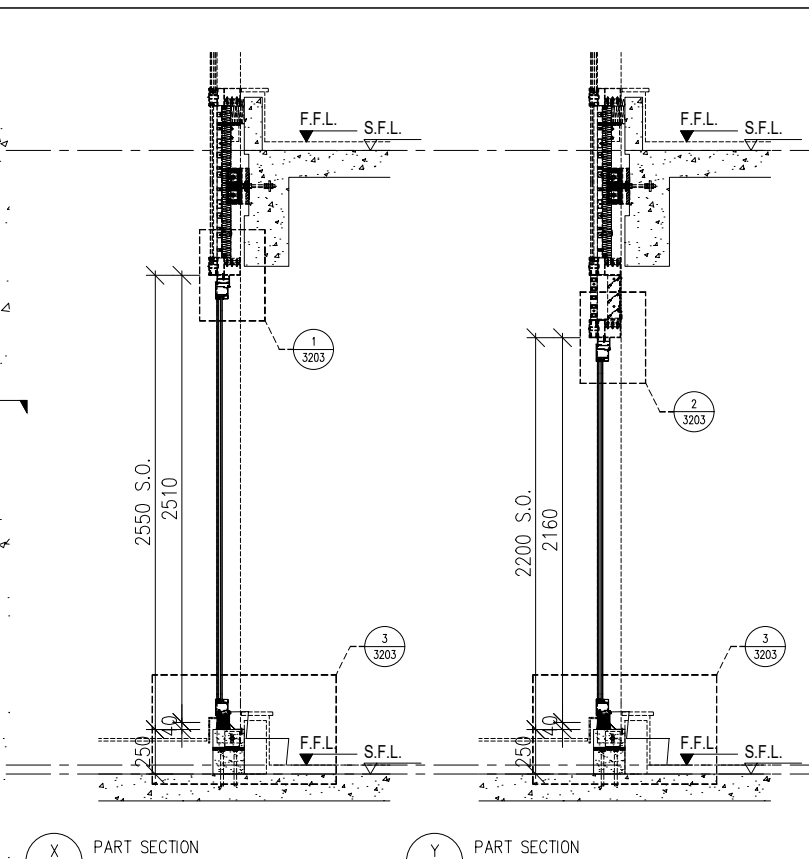
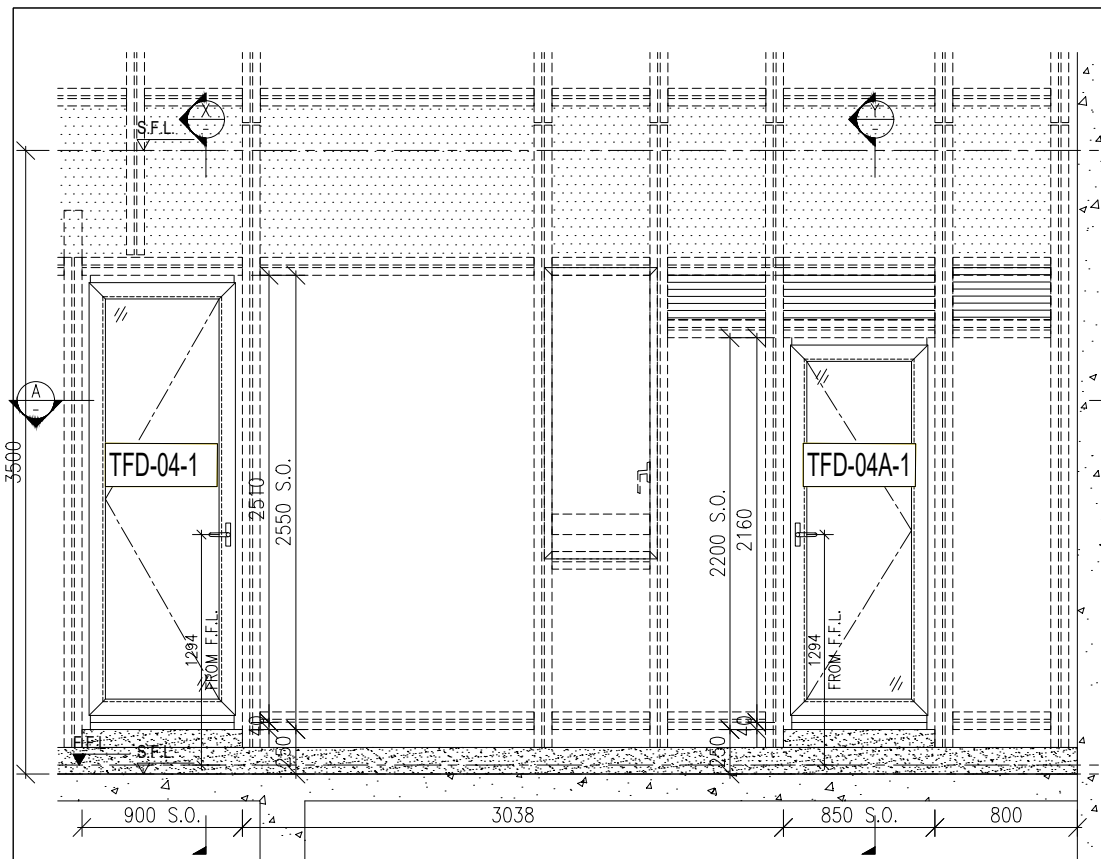
TITLE : WINDOW SCHEDULE FOR IN-SITU WINDOW

DATE : 26-06-24 SCALE : 1:30 @A3  
DRAWN BY : IVAN CHECKED BY :

**美特鋁質有限公司**  
MIDI ALUMINIUM FABRICATOR LTD.  
Units 6-B, Sunray Industrial Centre, 1/F  
610 Cha Kwo Ling Road, Kowloon  
Tel: 23489211-4 Fax: (852) 27727666

DWG NO. : J861-SD-IW-1203 REV. : -

WINDOW MARK	1 no.	1 no.
LOCATION	(FLAT A JUNIOR SUITE AT 25/F)	(FLAT A KITCHEN AT 25/F)
GLAZING	TG01A1	
WINDOW FRAME	70mm ALUM. FRENCH DOOR SECTION	



B.D. REF :  
T:\Jobs\J-861\WT stamp\_1.bmp

CLIENT :  
**Pacific Century**  
Premium Developments  
盈科大衍地產發展

ARCHITECT :  
**WONG TUNG & PARTNERS LIMITED**  
ARCHITECTS & PLANNERS

MAIN CONTRACTOR :  
**顯利工程有限公司**  
HIEN LEE ENGINEERING CO., LTD.

STRUCTURAL ENGINEER :  
**SYW & ASSOCIATES LTD.**  
STRUCTURAL ENGINEERING & ARCHITECTURAL SERVICES  
邵賢偉建築工程師

FACADE CONSULTANT:

NOTE:  
1. ALL DIMENSIONS ARE IN mm.  
2. ALL ELEVATIONS ARE VIEWED FROM OUTSIDE.  
3. ALL DIMENSIONS TO BE VERIFIED ON SITE BEFORE FABRICATION.

LEGEND:  
X1 - DETAIL MARK NO.  
X001 - REFER SHEET NO.

NO.	DATE	REVISED	BY

JOB NO. : J-861  
PROJECT : PROPOSED RESIDENTIAL DEVELOPMENT AT NOS. 3-6 GLENEALY, CENTRAL, HONG KONG

TITLE : WINDOW SCHEDULE FOR IN-SITU WINDOW

DATE : 26-06-24 SCALE : 1:30 @A3  
DRAWN BY : IVAN CHECKED BY :

**美特鋁質有限公司**  
MIDI ALUMINIUM FABRICATOR LTD.  
Units 6-B, Sunray Industrial Centre, 1/F  
610 Cha Kwo Ling Road, Kowloon  
Tel: 23489211-4 Fax: (852) 27727666

DWG NO. : J861-SD-IW-1204 REV. : -

WINDOW MARK	1 no.	1 no.
LOCATION	(FLAT B JUNIOR SUITE AT 25/F)	(FLAT B KITCHEN AT 25/F)
GLAZING	TG01A1	
WINDOW FRAME	70mm ALUM. FRENCH DOOR SECTION	