

工程指示 / 要求簡箋 ENGINEER INSTRUCTIONS(E.I.)

工程指示編號:	EI- 9197	修改版本:	-
	HK- NIL		
工程編號:	J 861	工程名稱:	己連拿利
收件人:	Maggie	發件人:	細佬
工程項目:	天面皇冠位铁件加工图, 地盤用	日期:	06/11/2025

<input type="checkbox"/> 原合約工程包	<input type="checkbox"/> 原合約工程加 / 減賬 QT-	<input type="checkbox"/> 新工程報價 QT-
---------------------------------	--	------------------------------------

信件批核號碼/圖紙參考編號:	批核模具圖紙編號:
客戶指示附件:	管理內部批簽署:

<input type="checkbox"/> 初步鋁料 B.M.	<input type="checkbox"/> 加工拆圖, 然後生產	<input type="checkbox"/> 尺寸表
<input type="checkbox"/> 正式鋁料 B.M.	<input type="checkbox"/> 技術上資料/指示	<input type="checkbox"/> 報價
<input type="checkbox"/> 配件 B.M.	<input type="checkbox"/> 樣辦或貨品說明書	<input type="checkbox"/> 分判合約
<input type="checkbox"/> 其他:		

內容: 請按附頁生產,按地盤要求時間送地盤。 需要在鐵廠燒焊 廠驗焊:100%目測,10%磁粉 驗焊報告名:Aluminium Feature and Cladding 給兆凱: BD要求T1在廠監督 完成上列要求日期: 04/12/2025
--

國內

<input type="checkbox"/> 生產技術總監	<input type="checkbox"/> 連附件	<input type="checkbox"/> 技術部	<input type="checkbox"/> 連附件	<input type="checkbox"/> 生產部	<input type="checkbox"/> 連附件
<input type="checkbox"/> 採購部	<input type="checkbox"/> 連附件	<input type="checkbox"/> 生產統籌部	<input type="checkbox"/> 連附件	<input type="checkbox"/> 報關組	<input type="checkbox"/> 連附件
<input type="checkbox"/> 質檢部	<input type="checkbox"/> 連附件	<input type="checkbox"/> 會計部	<input type="checkbox"/> 連附件	<input type="checkbox"/> 機械設計部	<input type="checkbox"/> 連附件
<input type="checkbox"/> 香港辦	<input type="checkbox"/> 連附件	<input type="checkbox"/> 其他:			

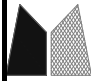
香港

<input type="checkbox"/> 行政部	<input type="checkbox"/> 連附件	<input type="checkbox"/> 會計部	<input type="checkbox"/> 連附件	<input type="checkbox"/> 統籌部	<input type="checkbox"/> 連附件	<input type="checkbox"/> 工程部	<input type="checkbox"/> 連附件
<input type="checkbox"/> 採購部	<input type="checkbox"/> 連附件	<input type="checkbox"/> QS部	<input type="checkbox"/> 連附件	<input checked="" type="checkbox"/> 地盤管理	<input checked="" type="checkbox"/> 連附件	<input type="checkbox"/> 維修部	<input type="checkbox"/> 連附件

*發件人簽署:	*組別成員批核簽署:
傳遞編號:	項目經理簽署:

(Handwritten signatures and date)
6/11/25

圖則登記表 DRAWING REGISTER										
工程名稱 Project Title: 已连拿利					接收日期 Receiving Date (適用於客戶圖則)					
工程編號 Project No: J-861					年					
分發予 Distributed To					月					
					日					
					發出日期 Issued Date					
					年					
					月					
					日					
圖則編號 Drg. No.	圖則名稱 Drawing Title				修訂編號 Revision No.					
J861-TJ-PL103	鐵件安裝位置圖				-					
J861-TJ-PL104	鐵件安裝位置圖				-					
J861-TJ-PL105	鐵件安裝位置圖				-					
J861-TJ-PL106	鐵件安裝位置圖				-					
J861-QL-TJ31	鐵件加工圖				-					
J861-QL-TJ32	鐵件加工圖				-					
J861-QL-TJ33	鐵件加工圖				-					
J861-QL-TJ34	鐵件加工圖				-					
J861-QL-TJ35	鐵件加工圖				-					
J861-QL-TJ36	鐵件加工圖				-					
J861-QL-TJ37	鐵件加工圖				-					
J861-QL-TJ38	鐵件加工圖				-					
J861-QL-TJ39	鐵件加工圖				-					
J861-QL-TJ40	鐵件加工圖				-					
J861-QL-TJ41	鐵件加工圖				-					
J861-QL-TJ42	鐵件加工圖				-					
J861-QL-TJ43	鐵件加工圖				-					
J861-QL-TJ44	鐵件加工圖				-					
J861-QL-TJ45	鐵件加工圖				-					
J861-QL-TJ46	鐵件加工圖				-					
J861-QL-TJ47	鐵件加工圖				-					
J861-QL-TJ48	鐵件加工圖				-					
J861-QL-TJ49	鐵件加工圖				-					
J861-QL-TJ50	鐵件加工圖				-					
J861-QL-TJ52	鐵件加工圖				-					
J861-QL-TJ53	鐵件加工圖				-					
J861-QL-TJ54	鐵件加工圖				-					
J861-QL-TJ55	鐵件加工圖				-					
J861-QL-TJ56	鐵件加工圖				-					
J861-QL-TJ57	鐵件加工圖				-					
J861-QL-TJ58	鐵件加工圖				-					

 美特鋁質 有限公司 MIDI Aluminium Fabricator Ltd.	工程號:	J-861	計算:	H	日期:	2025/10/29	送呈:施哥
	地盤名稱:	己连拿利	核對:	LRA	日期:	2025/10/29	副本:
	地盤用鐵件BM表	項目類別:	裙樓項目	批准:		日期:	
BM編號	修改版次:		A/C Code:		鐵件總重量KG:	3592.24	此BM依據最新施工圖資料計算

序號	修改內容	鐵件圖號	圖紙名稱	顏色	實用	後備	總數	單位	單件 (kg)	總重量 (kg)	備注
1		J861-QL-TJ31-1	鐵件加工圖	熱浸鍍鋅+瀝清油	1	0	1	件	63.554	63.554	
2		J861-QL-TJ31-2	鐵件加工圖	熱浸鍍鋅+瀝清油	2	0	2	件	54.289	108.578	
3		J861-QL-TJ31-3	鐵件加工圖	熱浸鍍鋅+瀝清油	2	0	2	件	40.621	81.242	
4		J861-QL-TJ31-4	鐵件加工圖	熱浸鍍鋅+瀝清油	1	0	1	件	11.333	11.333	
5		J861-QL-TJ31-5	鐵件加工圖	熱浸鍍鋅+瀝清油	2	0	2	件	39.664	79.328	
6		J861-QL-TJ31-6	鐵件加工圖	熱浸鍍鋅+瀝清油	1	20	21	件	36.984	776.665	
7		J861-QL-TJ31-7	鐵件加工圖	熱浸鍍鋅+瀝清油	2	6	8	件	55.361	442.890	
8		J861-QL-TJ31-8	鐵件加工圖	熱浸鍍鋅+瀝清油	2	2	4	件	56.127	224.508	
9		J861-QL-TJ31-9	鐵件加工圖	熱浸鍍鋅+瀝清油	1	0	1	件	63.401	63.401	
10		J861-QL-TJ31-10	鐵件加工圖	熱浸鍍鋅+瀝清油	1	0	1	件	75.415	75.415	
11		J861-QL-TJ31-11	鐵件加工圖	熱浸鍍鋅+瀝清油	2	0	2	件	56.280	112.560	
12		J861-QL-TJ32-1	鐵件加工圖	熱浸鍍鋅+瀝清油	1	0	1	件	4.358	4.358	
13		J861-QL-TJ32-2	鐵件加工圖	熱浸鍍鋅+瀝清油	1	0	1	件	9.220	9.220	
14		J861-QL-TJ32-3	鐵件加工圖	熱浸鍍鋅+瀝清油	2	0	2	件	1.870	3.741	
15		J861-QL-TJ32-4	鐵件加工圖	熱浸鍍鋅+瀝清油	4	0	4	件	10.193	40.772	
16		J861-QL-TJ32-5	鐵件加工圖	熱浸鍍鋅+瀝清油	2	0	2	件	9.922	19.844	
17		J861-QL-TJ32-6	鐵件加工圖	熱浸鍍鋅+瀝清油	1	0	1	件	2.768	2.768	
18		J861-QL-TJ32-7	鐵件加工圖	熱浸鍍鋅+瀝清油	1	0	1	件	4.358	4.358	
19		J861-QL-TJ32-8	鐵件加工圖	熱浸鍍鋅+瀝清油	1	0	1	件	9.295	9.295	
20		J861-QL-TJ32-9	鐵件加工圖	熱浸鍍鋅+瀝清油	1	0	1	件	18.420	18.420	
21		J861-QL-TJ33	鐵件加工圖	熱浸鍍鋅+瀝清油	2	0	2	件	40.900	81.800	
22		J861-QL-TJ34-1	鐵件加工圖	熱浸鍍鋅+瀝清油	2	0	2	件	15.130	30.261	
23		J861-QL-TJ34-2	鐵件加工圖	熱浸鍍鋅+瀝清油	2	0	2	件	11.418	22.836	
24		J861-QL-TJ34-3	鐵件加工圖	熱浸鍍鋅+瀝清油	1	0	1	件	3.516	3.516	

 美特鋁質 有限公司 MIDI Aluminium Fabricator Ltd.		工程號:	J-861	計算:	H	日期:	2025/10/29		送呈:施哥		
		地盤名稱:	己连拿利	核對:	LRA	日期:	2025/10/29		副本:		
地盤用鐵件BM表		項目類別:	裙樓項目	批准:		日期:					
BM編號		修改版次:		A/C Code:		鐵件總重量KG:		3592.24	此BM依據最新施工圖資料計算		
序號	修改內容	鐵件圖號	图纸名稱	顏色	實用	後備	總數	單位	單件 (kg)	總重量 (kg)	備注
25		J861-QL-TJ34-4	鐵件加工圖	熱浸鍍鋅+瀝清油	2	0	2	件	11.184	22.368	
26		J861-QL-TJ34-5	鐵件加工圖	熱浸鍍鋅+瀝清油	1	0	1	件	10.156	10.156	
27		J861-QL-TJ34-6	鐵件加工圖	熱浸鍍鋅+瀝清油	2	0	2	件	15.392	30.785	
28		J861-QL-TJ34-7	鐵件加工圖	熱浸鍍鋅+瀝清油	2	0	2	件	15.205	30.411	
29		J861-QL-TJ34-8	鐵件加工圖	熱浸鍍鋅+瀝清油	1	0	1	件	21.039	21.039	
30		J861-QL-TJ34-9	鐵件加工圖	熱浸鍍鋅+瀝清油	2	0	2	件	15.617	31.234	
31		J861-QL-TJ35-1	鐵件加工圖	熱浸鍍鋅+瀝清油	2	0	2	件	15.130	30.261	
32		J861-QL-TJ35-2	鐵件加工圖	熱浸鍍鋅+瀝清油	2	0	2	件	11.184	22.368	
33		J861-QL-TJ35-3	鐵件加工圖	熱浸鍍鋅+瀝清油	1	0	1	件	10.156	10.156	
34		J861-QL-TJ35-4	鐵件加工圖	熱浸鍍鋅+瀝清油	2	0	2	件	15.392	30.785	
35		J861-QL-TJ35-5	鐵件加工圖	熱浸鍍鋅+瀝清油	2	0	2	件	15.205	30.411	
36		J861-QL-TJ35-6	鐵件加工圖	熱浸鍍鋅+瀝清油	2	0	2	件	15.617	31.234	
37		J861-QL-TJ36	鐵件加工圖	熱浸鍍鋅+瀝清油	2	0	2	件	15.786	31.572	
38		J861-QL-TJ37	鐵件加工圖	熱浸鍍鋅+瀝清油	1	0	1	件	15.786	15.786	
39		J861-QL-TJ38	鐵件加工圖	熱浸鍍鋅+瀝清油	5	0	5	件	15.786	78.929	
40		J861-QL-TJ39	鐵件加工圖	熱浸鍍鋅	29	2	31	件	0.224	6.957	
41		J861-QL-TJ40-1	鐵件加工圖	熱浸鍍鋅	1	0	1	件	10.412	10.412	
42		J861-QL-TJ40-2	鐵件加工圖	熱浸鍍鋅	11	0	11	件	12.242	134.666	
43		J861-QL-TJ40-3	鐵件加工圖	熱浸鍍鋅	1	0	1	件	8.581	8.581	
44		J861-QL-TJ41	鐵件加工圖	熱浸鍍鋅	1	0	1	件	1.802	1.802	
45		J861-QL-TJ42	鐵件加工圖	熱浸鍍鋅	1	0	1	件	4.805	4.805	
46		J861-QL-TJ43	鐵件加工圖	熱浸鍍鋅	2	0	2	件	1.696	3.391	
47		J861-QL-TJ44	鐵件加工圖	熱浸鍍鋅	1	0	1	件	13.172	13.172	
48		J861-QL-TJ45-1	鐵件加工圖	熱浸鍍鋅	1	0	1	件	37.646	37.646	

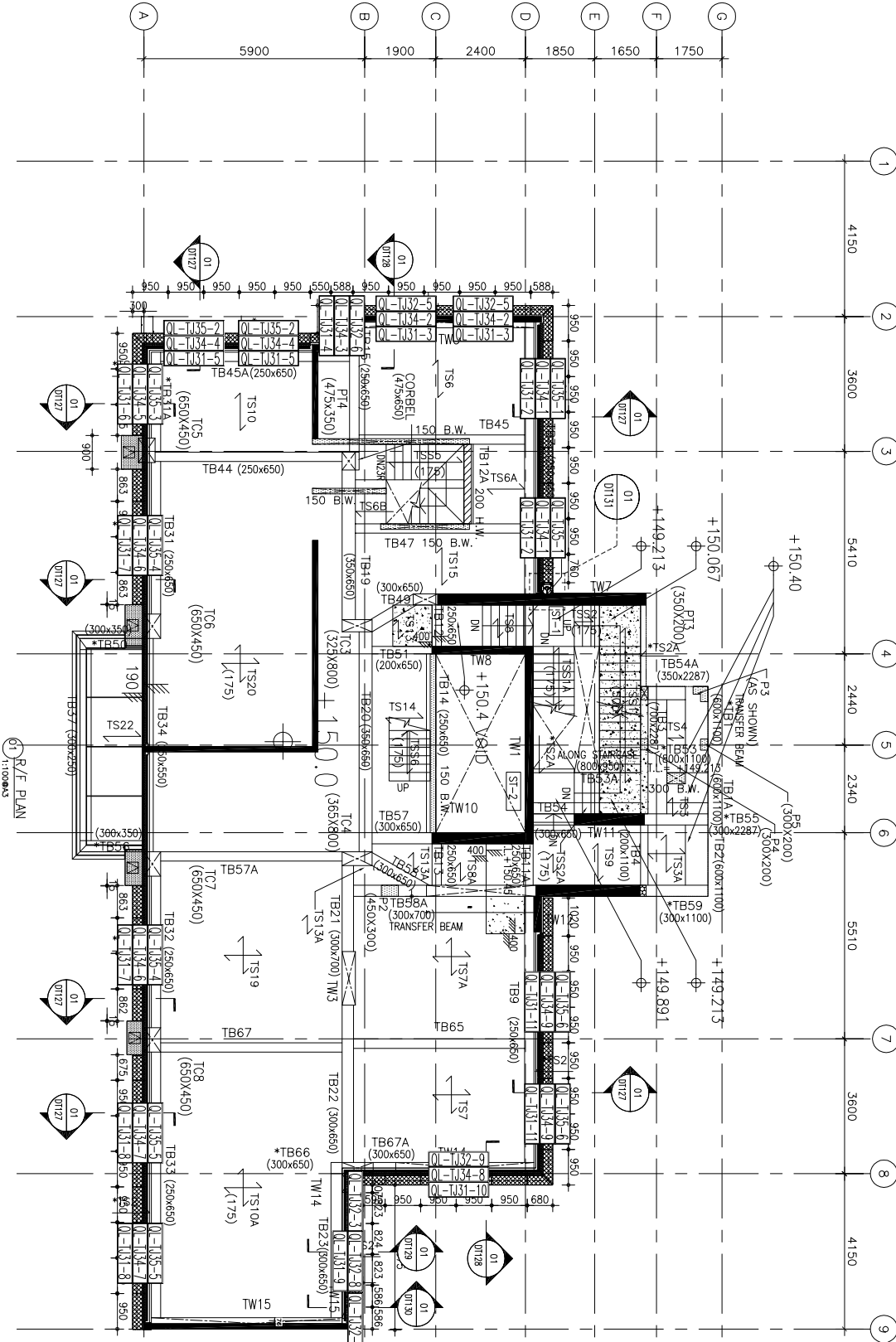
 美特鋁質 有限公司 MIDI Aluminium Fabricator Ltd.		工程號:	J-861	計算:	H	日期:	2025/10/29		送呈:施哥		
		地盤名稱:	己连拿利	核對:	LRA	日期:	2025/10/29		副本:		
地盤用鐵件BM表		項目類別:	裙樓項目	批准:		日期:					
BM編號		修改版次:		A/C Code:		鐵件總重量KG:		3592.24	此BM依據最新施工圖資料計算		
序號	修改內容	鐵件圖號	图纸名稱	顏色	實用	後備	總數	單位	單件 (kg)	總重量 (kg)	備注
49		J861-QL-TJ45-2	鐵件加工圖	熱浸鍍鋅	1	0	1	件	30.833	30.833	
50		J861-QL-TJ45-3	鐵件加工圖	熱浸鍍鋅	1	0	1	件	26.958	26.958	
51		J861-QL-TJ46	鐵件加工圖	熱浸鍍鋅	1	0	1	件	37.646	37.646	
52		J861-QL-TJ47-1	鐵件加工圖	熱浸鍍鋅+瀝清油	1	0	1	件	31.986	31.986	
53		J861-QL-TJ47-2	鐵件加工圖	熱浸鍍鋅+瀝清油	1	0	1	件	26.591	26.591	
54		J861-QL-TJ47-3	鐵件加工圖	熱浸鍍鋅+瀝清油	1	0	1	件	35.315	35.315	
55		J861-QL-TJ47-4	鐵件加工圖	熱浸鍍鋅+瀝清油	1	0	1	件	36.368	36.368	
56		J861-QL-TJ48	鐵件加工圖	熱浸鍍鋅	1	0	1	件	6.753	6.753	
57		J861-QL-TJ49-1	鐵件加工圖	熱浸鍍鋅	5	0	5	件	8.841	44.205	
58		J861-QL-TJ49-2	鐵件加工圖	熱浸鍍鋅	1	0	1	件	10.991	10.991	
59		J861-QL-TJ49-3	鐵件加工圖	熱浸鍍鋅	1	0	1	件	10.883	10.883	
60		J861-QL-TJ49-4	鐵件加工圖	熱浸鍍鋅	2	0	2	件	6.309	12.618	
61		J861-QL-TJ49-5	鐵件加工圖	熱浸鍍鋅	2	0	2	件	2.930	5.861	
62		J861-QL-TJ50	鐵件加工圖	熱浸鍍鋅	1	0	1	件	11.631	11.631	
63		J861-QL-TJ52	鐵件加工圖	熱浸鍍鋅+瀝清油	1	0	1	件	16.990	16.990	
64		J861-QL-TJ53	鐵件加工圖	熱浸鍍鋅+瀝清油	7	0	7	件	16.990	118.927	
65		J861-QL-TJ54	鐵件加工圖	熱浸鍍鋅+瀝清油	1	0	1	件	16.990	16.990	
66		J861-QL-TJ55	鐵件加工圖	熱浸鍍鋅	1	0	1	件	5.011	5.011	
67		J861-QL-TJ56	鐵件加工圖	熱浸鍍鋅	1	0	1	件	2.534	2.534	
68		J861-QL-TJ57	鐵件加工圖	熱浸鍍鋅	1	0	1	件	29.968	29.968	
69		J861-QL-TJ58	鐵件加工圖	熱浸鍍鋅	1	0	1	件	14.144	14.144	
70		J861-QL-TJ59-1	鐵件加工圖	熱浸鍍鋅+瀝清油	2	0	2	件	9.869	19.737	
71		J861-QL-TJ59-2	鐵件加工圖	熱浸鍍鋅+瀝清油	4	0	4	件	10.076	40.304	
72		J861-QL-TJ60	鐵件加工圖	熱浸鍍鋅+瀝清油	1	0	1	件	10.824	10.824	

 美特鋁質 有限公司 MIDI Aluminium Fabricator Ltd.		工程號:	J-861	計算:	H	日期:	2025/10/29		送呈:施哥		
		地盤名稱:	己连拿利	核對:	LRA	日期:	2025/10/29		副本:		
地盤用鐵件BM表		項目類別:	裙楼项目	批准:		日期:					
BM編號		修改版次:		A/C Code:		鐵件總重量KG:		3592.24	此BM依據最新施工圖資料計算		
序號	修改內容	鐵件圖號	图纸名稱	顏色	實用	後備	總數	單位	單件 (kg)	總重量 (kg)	備注
73		J861-QL-TJ61	鐵件加工圖	熱浸鍍鋅+沥清油	4	0	4	件	7.573	30.293	
74		J861-QL-TJZ01	鐵件加工圖	熱浸鍍鋅	334	30	364	件	0.050	18.287	
75					合計:		553	件	合共:	3592.236	KG
加工說明											



工程號 J861 地盤 已連拿利

所有编号均省略“J861-”字样
图纸内容较大请用A3纸打印

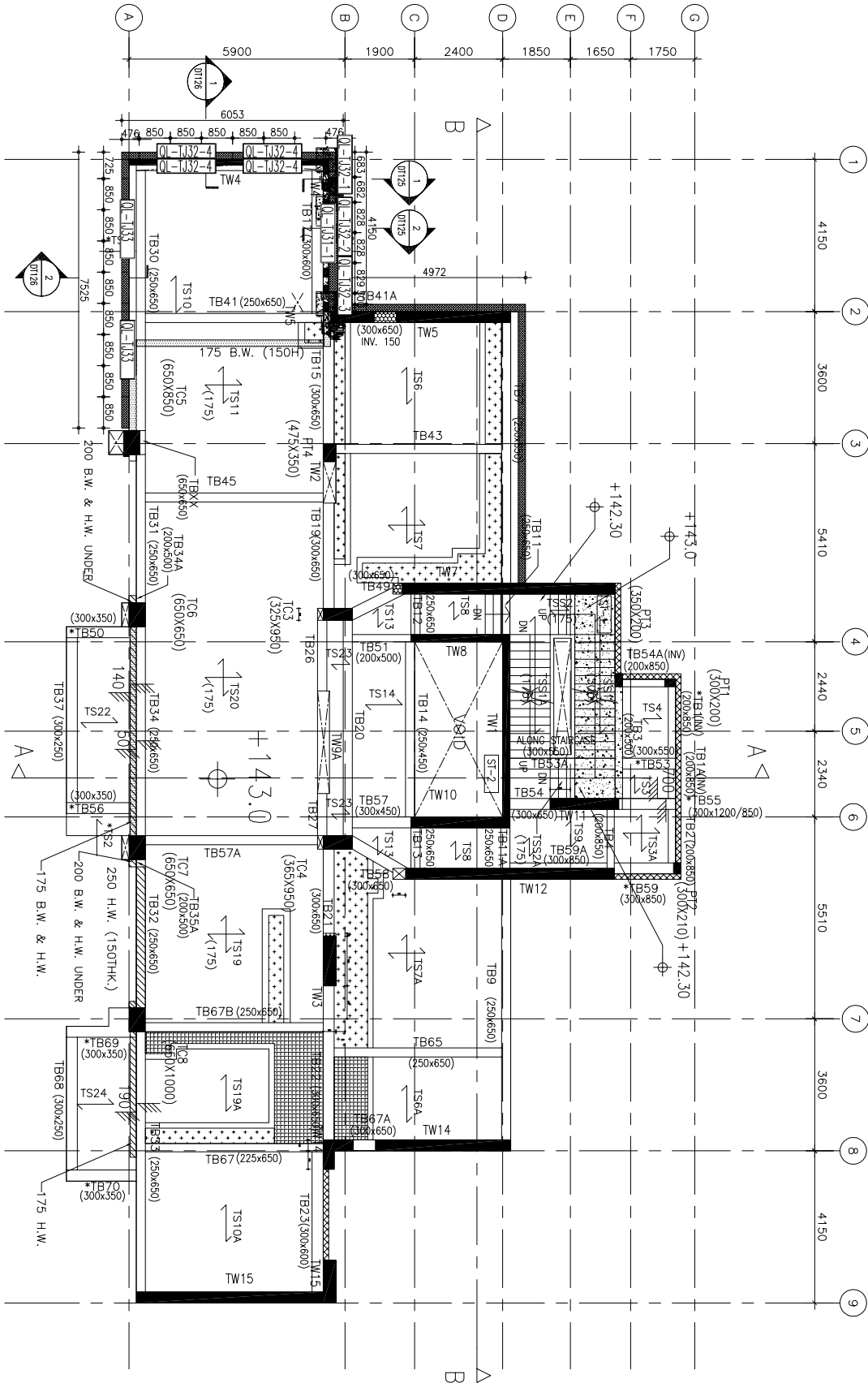


名稱	鐵件安裝位置圖	制圖	WYY	20251029	修改		
材料	--	復核			日期		
顏色	--	批准			圖號	J861-TJ-PL104	



工程號 J861 地盤 已連拿利

所有编号均省略“J861-”字样
图纸内容较大请用A3纸打印

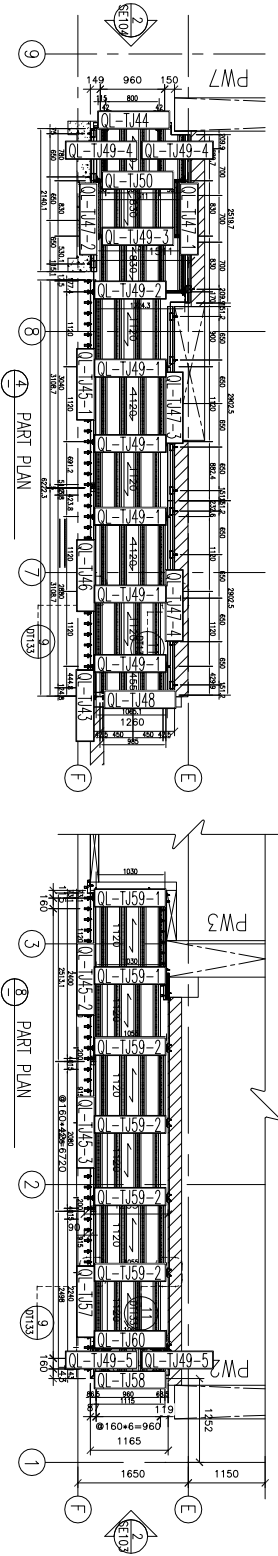
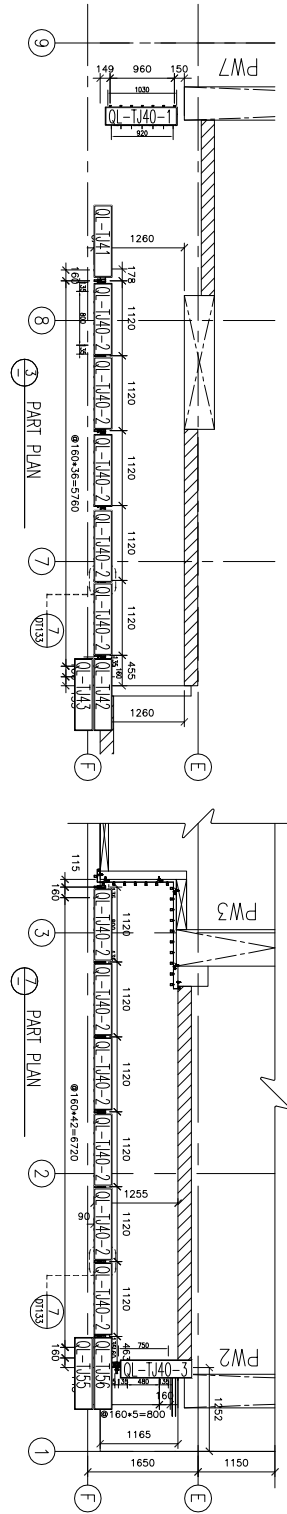
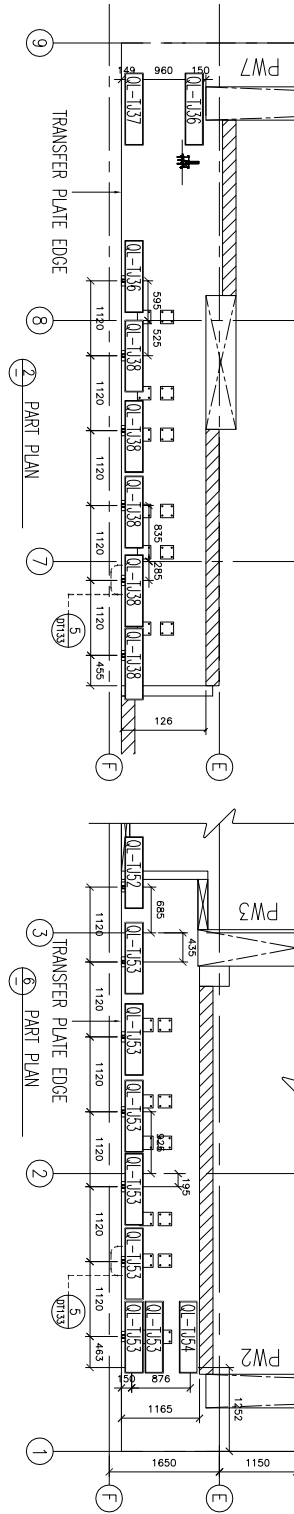
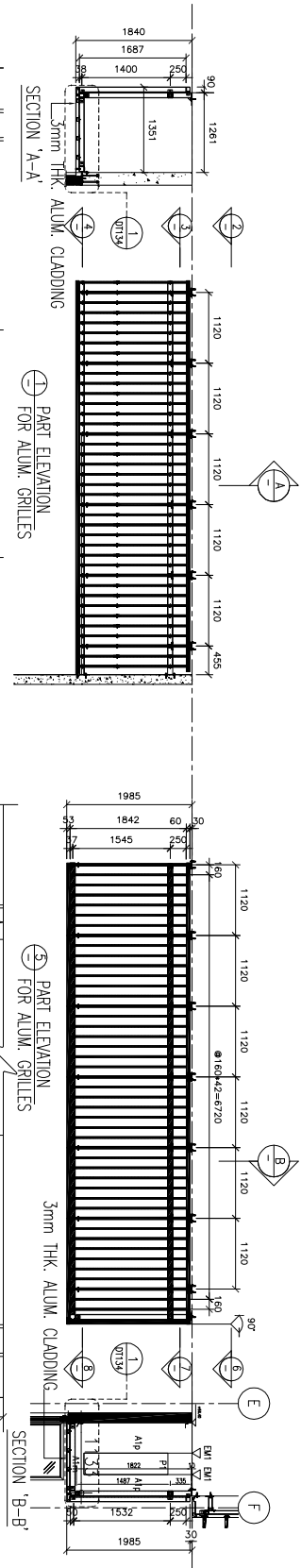


名稱	鐵件安裝位置圖	制圖	WYY	20251029	修改		
材料	--	復核			日期		
顏色	--	批准			圖號	J861-TJ-PL103	



工程號 J861 地盤 已連拿利

所有编号均省略“J861-”字样
图纸内容较大请用A3纸打印



名稱	鐵件安裝位置圖	制圖	WYY	20251029	修改			
材料	--	復核			日期			
顏色	--	批准			圖號	J861-TJ-PL105		



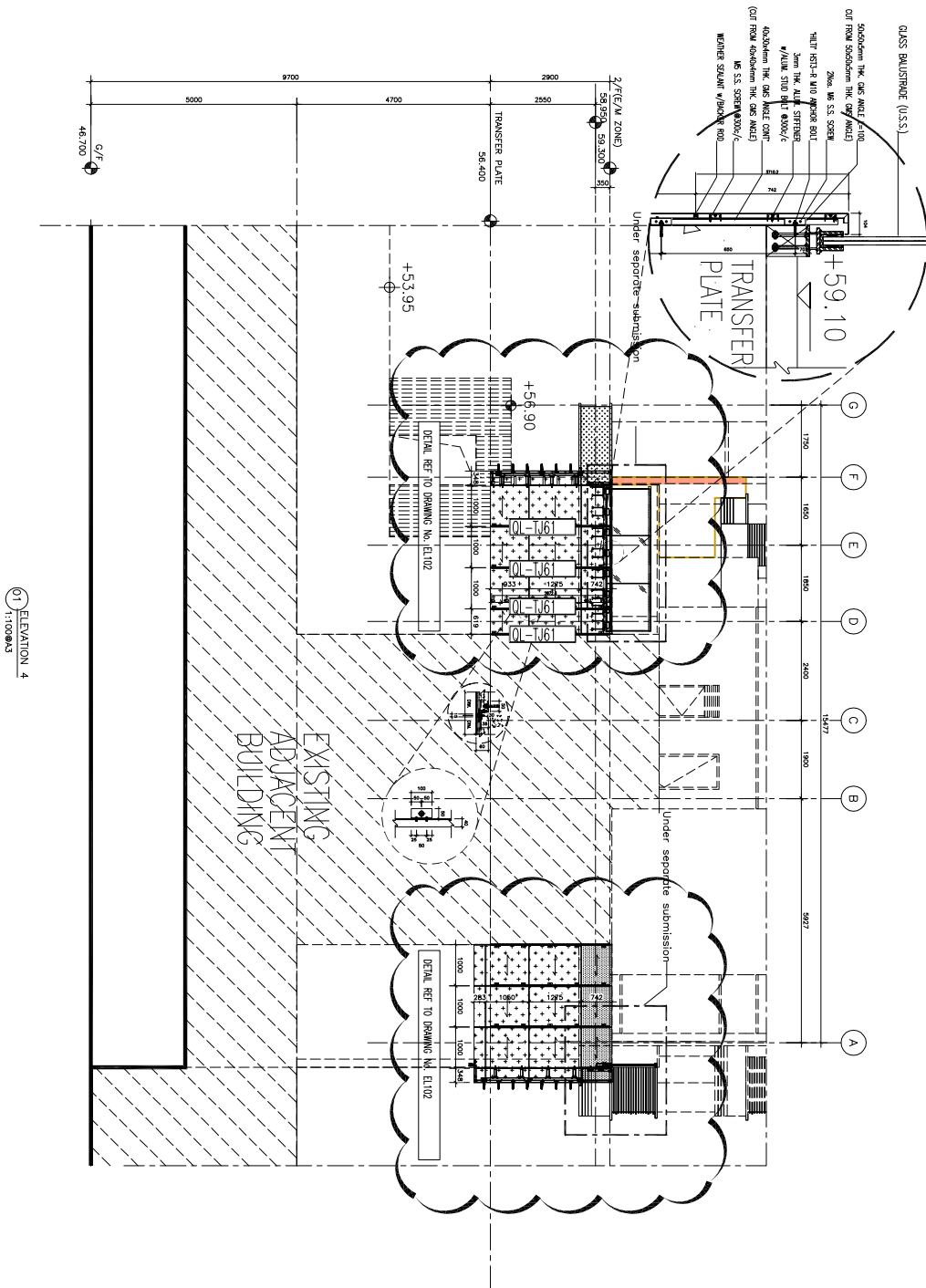
工程號

J861

地盤

已連拿利

所有编号均省略“J861-”字样
图纸内容较大请用A3纸打印



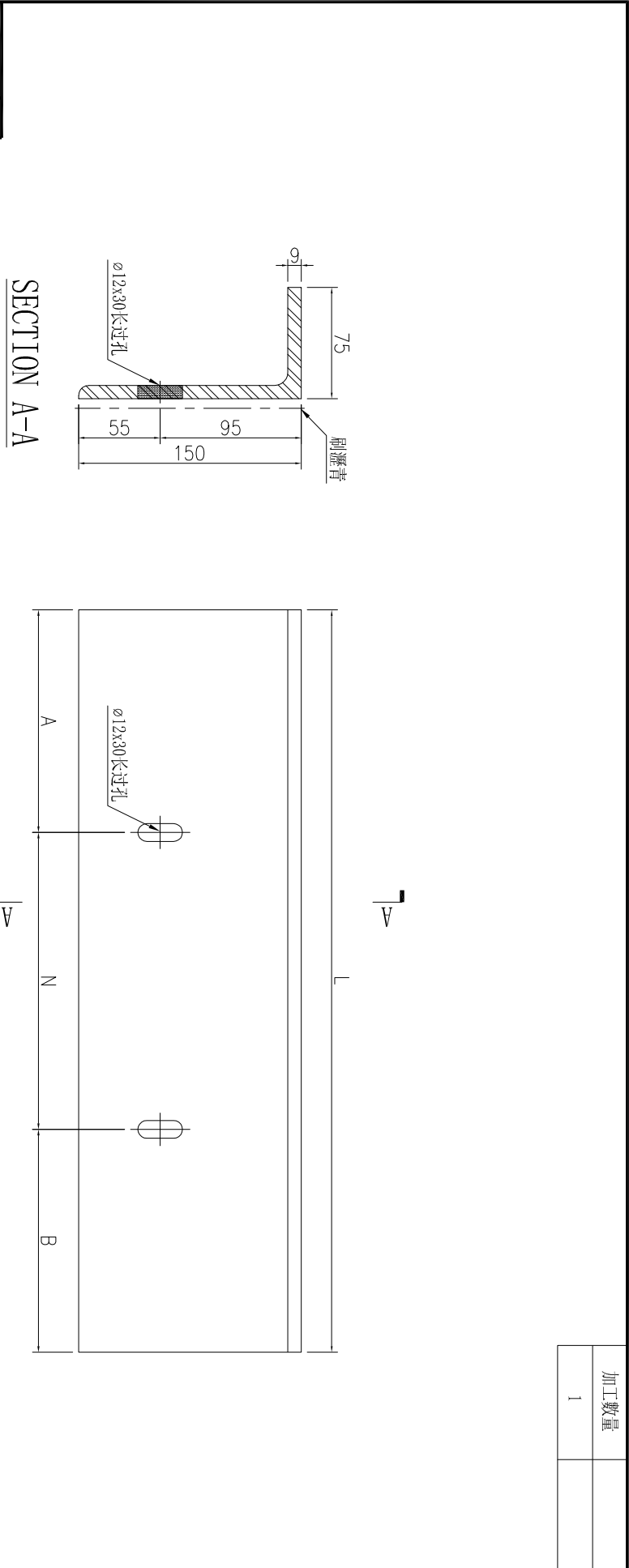
名稱	鐵件安裝位置圖	制圖	WYY	20251029	修改			
材料	--	復核			日期			
顏色	--	批准			圖號	J861-TJ-PL106		


美特鋁質 有限公司
 MIDI Aluminium Fabricator Ltd.

工程號	J861	地盤	己連拿利
-----	------	----	------

序號	物料編號	長度L	數量	A	N	B
1	J861-QL-TJ31-1	4150	1	75	x	800
2	J861-QL-TJ31-2	3545	2	172.5	x	800
3	J861-QL-TJ31-3	2652.5	2	126.25	x	800
4	J861-QL-TJ31-4	740	1	120	x	500
5	J861-QL-TJ31-5	2590	2	95	x	800
6	J861-QL-TJ31-6	2415	1	407.5	x	800
7	J861-QL-TJ31-7	3615	2	207.5	x	800
8	J861-QL-TJ31-8	3665	2	632.5	x	800
9	J861-QL-TJ31-9	4140	1	70	x	800
10	J861-QL-TJ31-10	4924.5	1	62.25	x	800
11	J861-QL-TJ31-11	3675	2	237.5	x	800

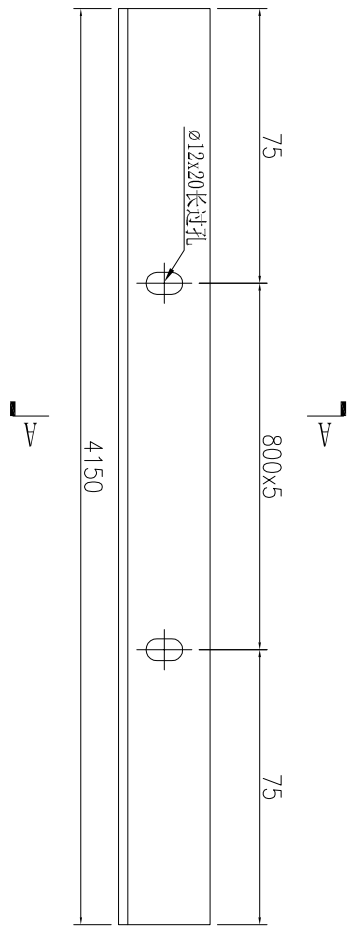
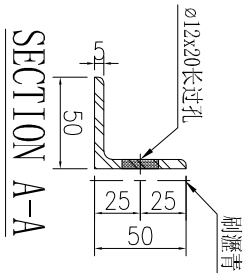
名稱	鐵件加工圖	制圖	WYY	2025-10-29	修改	
材料	150x75x9mm厚鐵角	復核			日期	
顏色	熱浸鋅+瀝青油	批准			圖號	J861-QL-TJ31





工程號	J861	地盤	已連拿利
-----	------	----	------

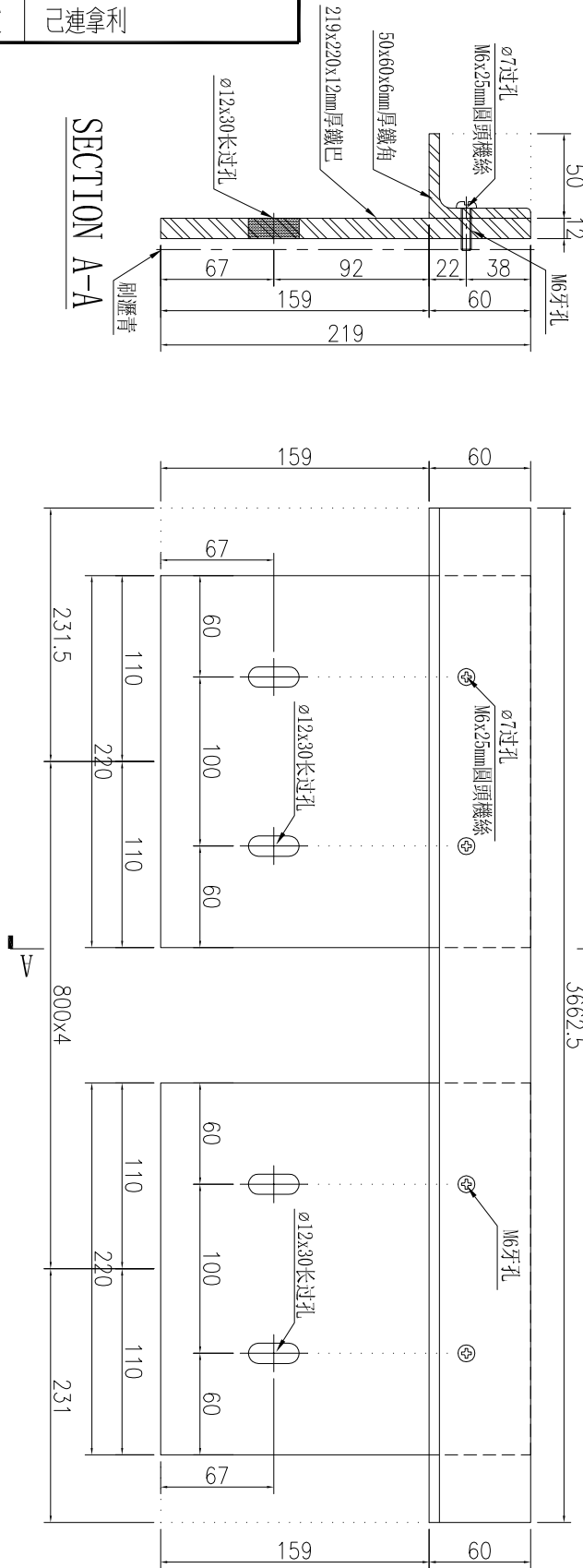
序號	物料編號	長度L	數量	A	N	B
1	J861-QL-TJ32-1	1165	1	182.5	1	182.5
2	J861-QL-TJ32-2	2465	1	432.5	2	432.5
3	J861-QL-TJ32-3	500	2	100	1	100
4	J861-QL-TJ32-4	2725	4	162.5	3	162.5
5	J861-QL-TJ32-5	2652.5	2	126.25	3	126.25
6	J861-QL-TJ32-6	740	1	120	1	120
7	J861-QL-TJ32-7	1165	1	182.5	1	182.5
8	J861-QL-TJ32-8	2485	1	42.5	3	42.5
9	J861-QL-TJ32-9	4924.5	1	62.25	6	62.25



名稱	鐵件加工圖	制圖	WYY	2025-10-29	修改		
材料	50x50x5mm厚鐵角	復核			日期		
顏色	熱浸鋅+瀝青油	批准			圖號	J861-QL-TJ32	



工程號 J861 地盤 已連拿利



加工數量	2
------	---

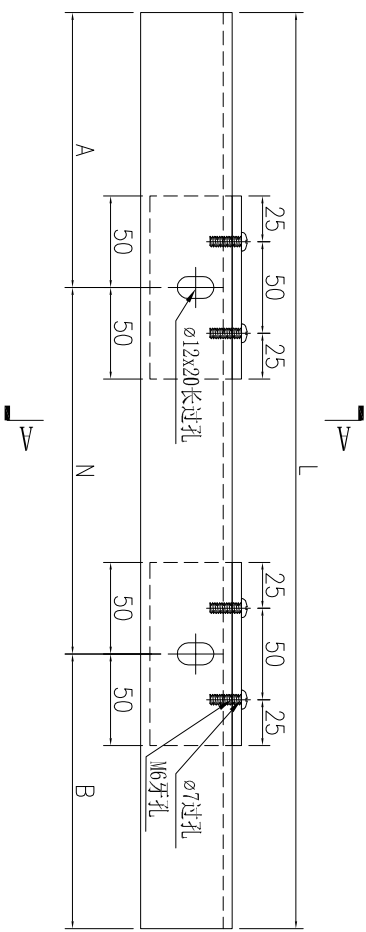
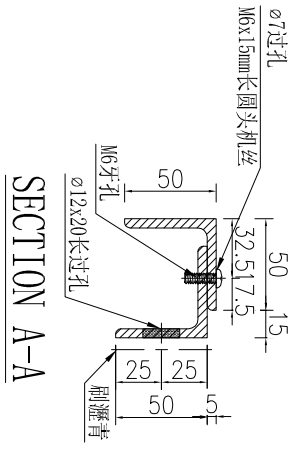
名稱	鐵件加工圖	制圖	WYY	2025-10-29	修改			
材料	詳見加工圖	復核			日期			
顏色	熱浸鋅+瀝青油	批准			圖號	J861-QL-TJ33		



工程號	J861	地盤	已連拿利
-----	------	----	------

序號	物料編號	長度L	數量	A	N	B
1	J861-QL-TJ34-1	3545	2	172.5	4	800
2	J861-QL-TJ34-2	2652.5	2	126.25	3	800
3	J861-QL-TJ34-3	740	1	120	1	500
4	J861-QL-TJ34-4	2590	2	95	3	800
5	J861-QL-TJ34-5	2415	1	407.5	2	800
6	J861-QL-TJ34-6	3615	2	207.5	4	800
7	J861-QL-TJ34-7	3665	2	632.5	3	800
8	J861-QL-TJ34-8	4924.5	1	62.25	6	800
9	J861-QL-TJ34-9	3675	2	237.5	4	800

名稱	鐵件加工圖	制圖	WYY	2025-10-29	修改	
材料	50x50x5mm厚鐵角	復核			日期	
顏色	熱浸鋅+瀝青油	批准			圖號	J861-QL-TJ34

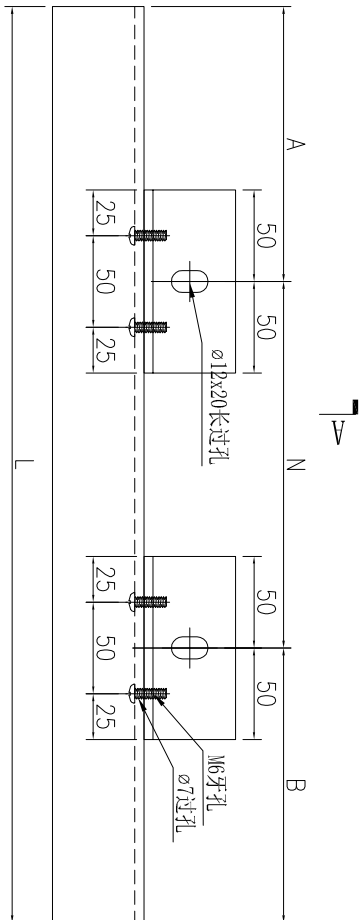
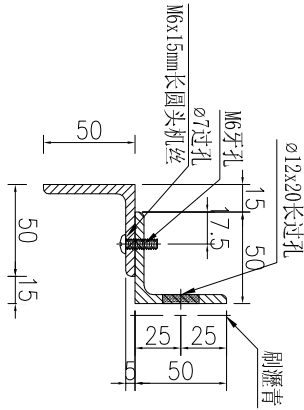




工程號 J861 地盤 已連拿利

序號	物料編號	長度L	數量	A		N		B
1	J861-QL-TJ35-1	3545	2	172.5	4	X	800	172.5
2	J861-QL-TJ35-2	2590	2	95	3	X	800	95
3	J861-QL-TJ35-3	2415	1	407.5	2	X	800	407.5
4	J861-QL-TJ35-4	3615	2	207.5	4	X	800	207.5
5	J861-QL-TJ35-5	3665	2	632.5	3	X	800	632.5
6	J861-QL-TJ35-6	3675	2	237.5	4	X	800	237.5

SECTION A-A

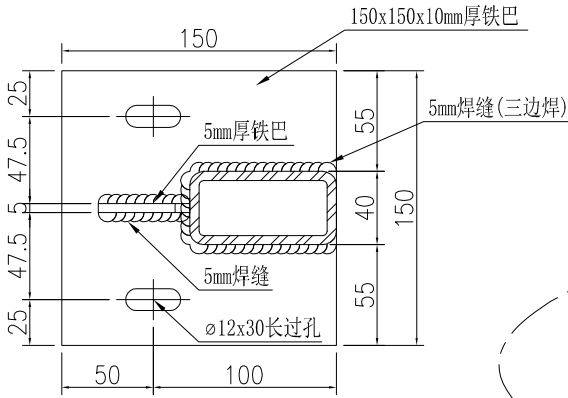


名稱	鐵件加工圖	制圖	WYY	2025-10-29	修改		
材料	50x50x5mm厚鐵角	復核			日期		
顏色	熱浸鋅+瀝青油	批准			圖號	J861-QL-TJ35	

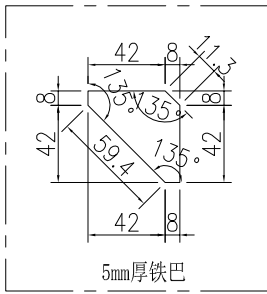


加工數量	
2	

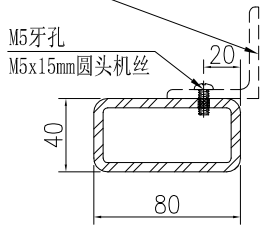
工程號	J861	地盤	已連拿利
-----	------	----	------



SECTION C-C

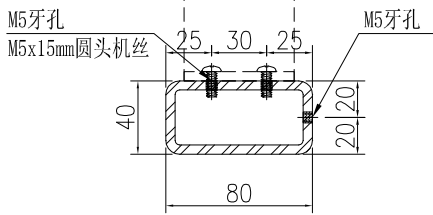


鋁碼編號: J861-QL-LM01 (廠裝)

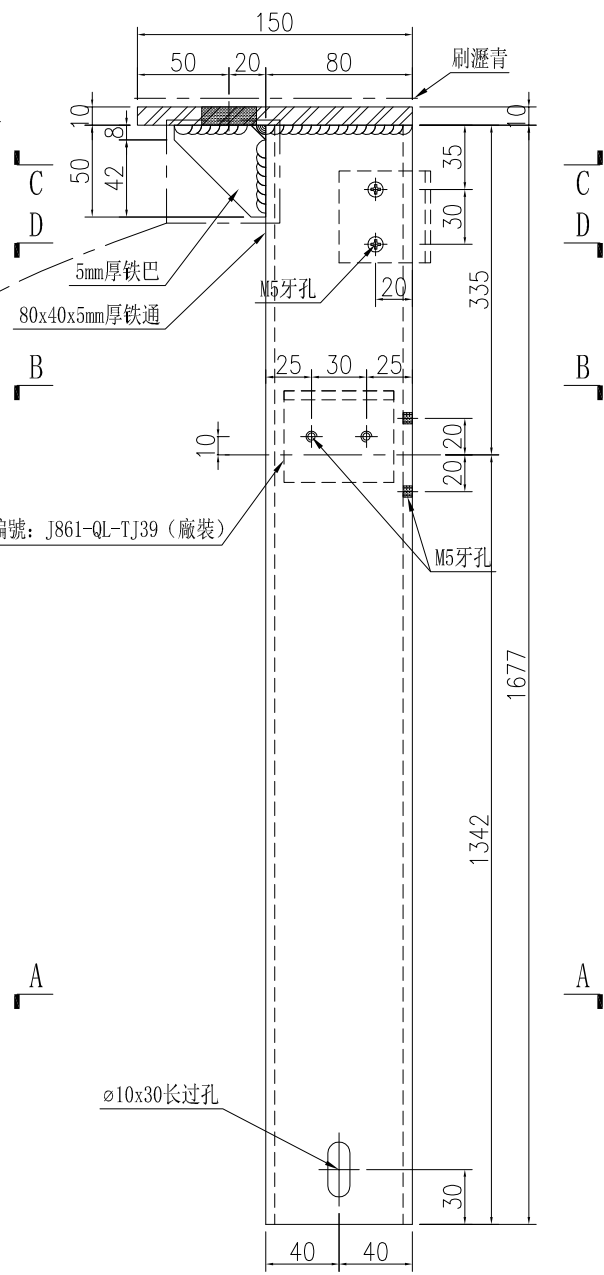


SECTION D-D

編號: J861-QL-TJ39 (廠裝)



SECTION B-B



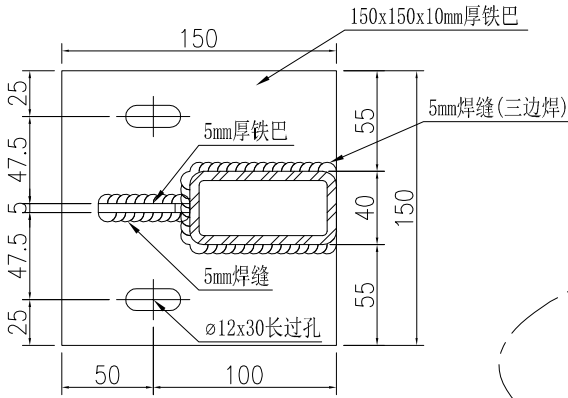
SECTION A-A

名稱	鐵件加工圖	制圖	WYY	2025-10-29	修改			
材料	詳見加工圖	復核			日期			
顏色	熱浸鋅+瀝青油	批准			圖號	J861-QL-TJ36		

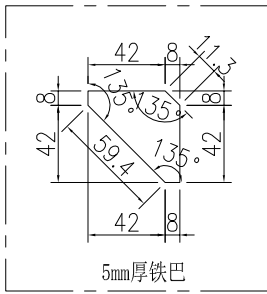


加工數量	
1	

工程號	J861	地盤	已連拿利
-----	------	----	------

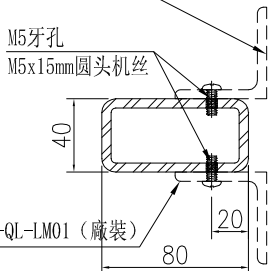


SECTION C-C



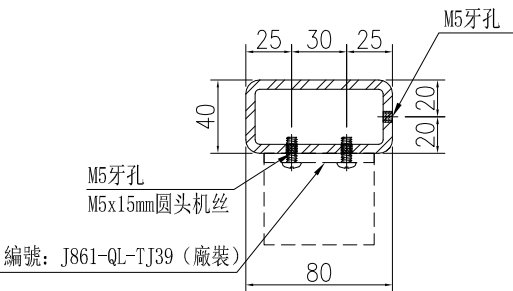
5mm厚铁巴

鋁碼編號: J861-QL-LM01 (廠裝)



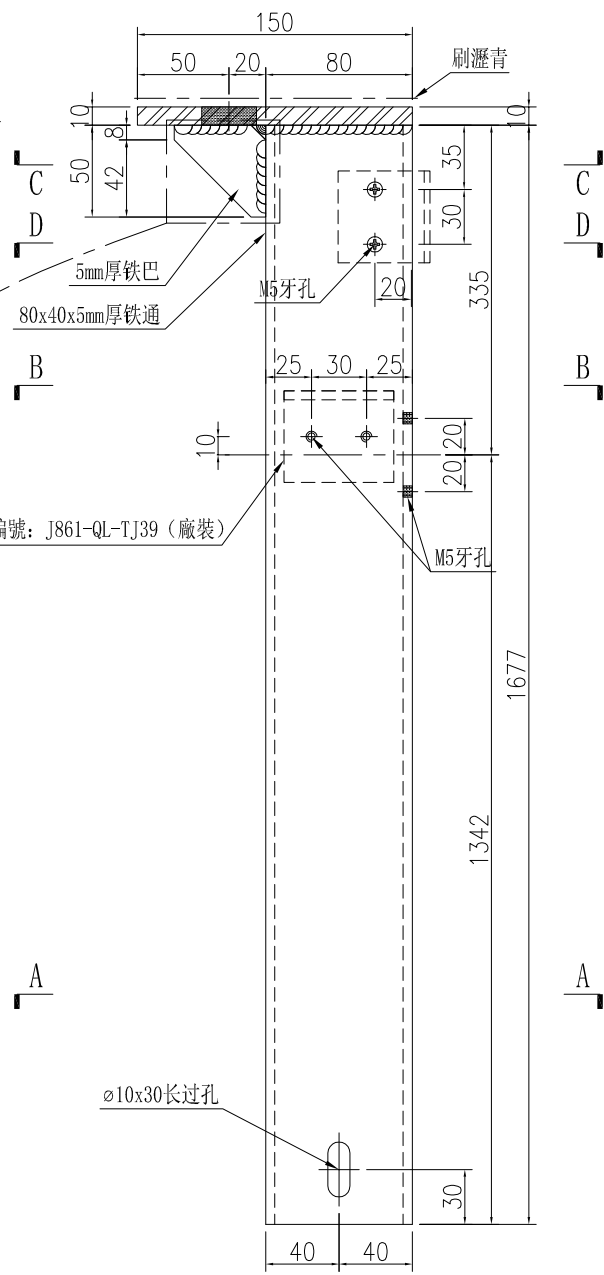
鋁碼編號: J861-QL-LM01 (廠裝)

SECTION D-D



編號: J861-QL-TJ39 (廠裝)

SECTION B-B



編號: J861-QL-TJ39 (廠裝)

Ø10x30长过孔

Ø10x30长过孔

SECTION A-A

名稱	鐵件加工圖	制圖	WYY	2025-10-29	修改			
材料	詳見加工圖	復核			日期			
顏色	熱浸鋅+瀝青油	批准			圖號	J861-QL-TJ37		

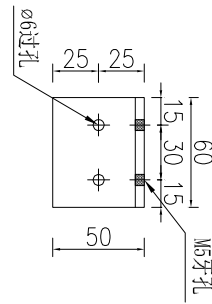
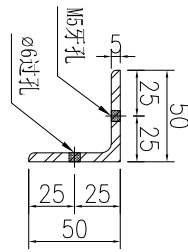
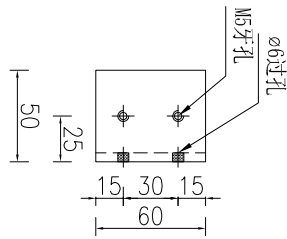


工程號

J861

地盤

已連拿利



加工數量	
31	

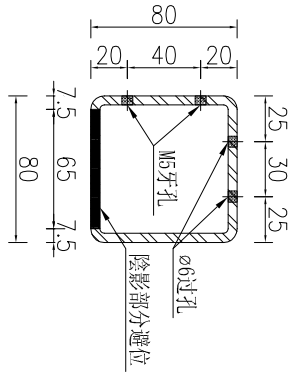
名稱	鐵件加工圖	制圖	WYY	2025-10-29	修改			
材料	50x50x5mm厚鐵角	復核			日期			
顏色	熱浸鋅	批准			圖號	J861-QL-TJ39		



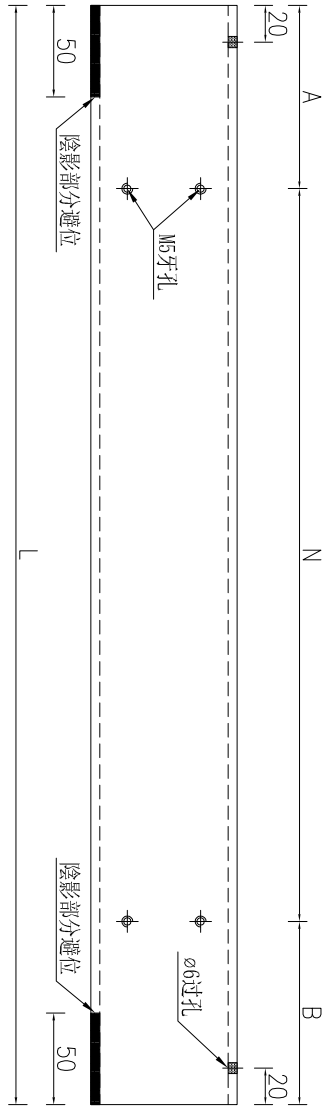
工程號 J861 地盤 已連拿利

序號	物料編號	長度L	數量	A	N		B
1	J861-QL-TJ40-1	910	1	135	4	x	160
2	J861-QL-TJ40-2	1070	11	135	5	x	160
3	J861-QL-TJ40-3	750	1	135	3	x	160

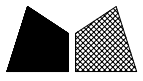
SECTION A-A



J-A



名稱	鐵件加工圖	制圖	WYY	2025-10-29	修改		
材料	80x80x5mm厚鐵通	復核			日期		
顏色	熱浸鋅	批准			圖號	J861-QL-TJ40	



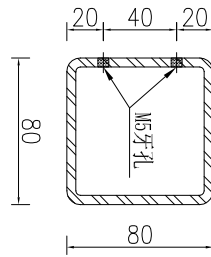
工程號

J861

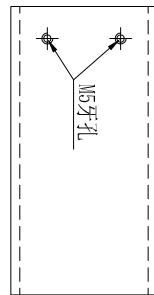
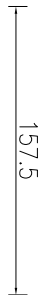
地盤

已連拿利

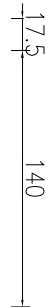
SECTION A-A



A



A

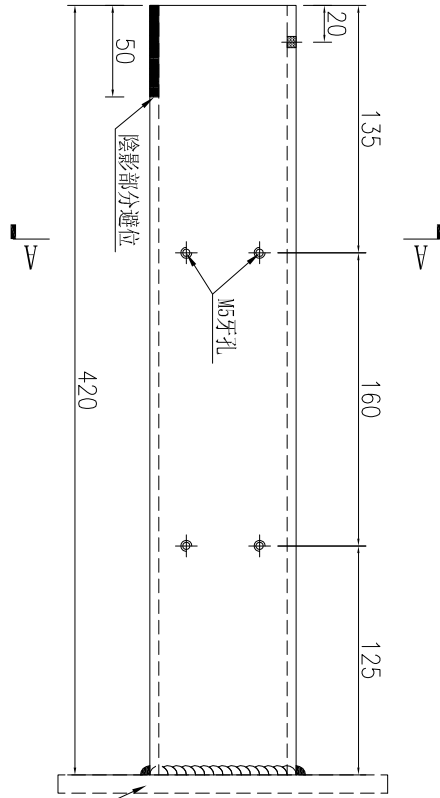
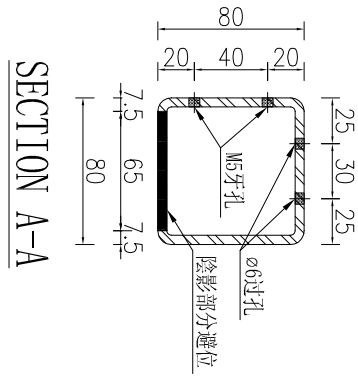


加工數量	1
------	---

名稱	鐵件加工圖	制圖	WYY	2025-10-29	修改			
材料	80x80x5mm厚鐵通	復核			日期			
顏色	熱浸鋅	批准			圖號	J861-QL-TJ41		



工程號	J861	地盤	已連拿利
-----	------	----	------



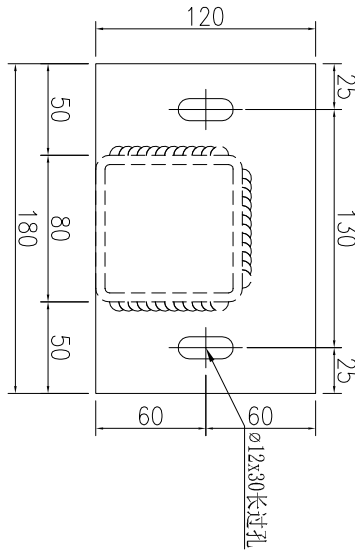
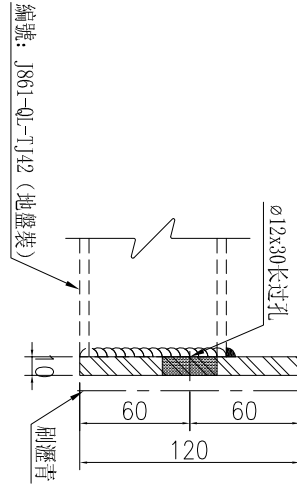
編號: J861-QL-TJ43 (地盤架)

加工數量	
1	

名稱	鐵件加工圖	制圖	WYY	2025-10-29	修改		
材料	80x80x5mm厚鐵通	復核			日期		
顏色	熱浸鋅	批准			圖號	J861-QL-TJ42	



工程號	J861	地盤	已連拿利
-----	------	----	------

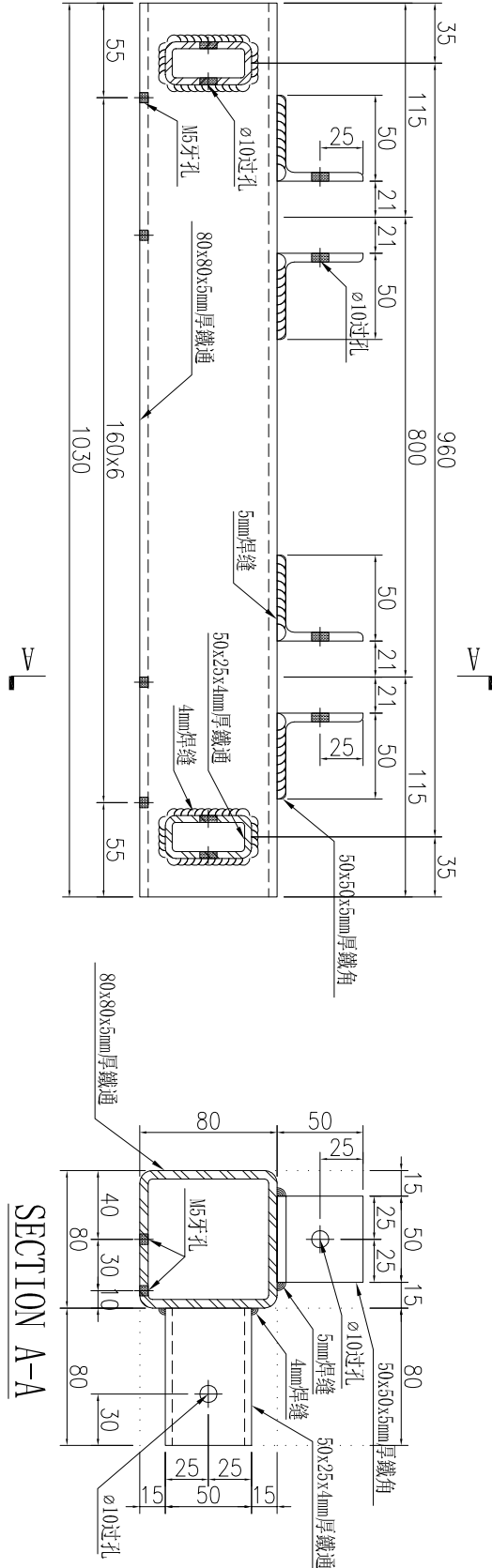


加工數量	
2	

名稱	鐵件加工圖	制圖	WYY	2025-10-29	修改			
材料	120x180x10mm厚鐵巴	復核			日期			
顏色	熱浸鋅+瀝青油	批准			圖號	J861-QL-TJ43		



工程號 J861 地盤 已連拿利



SECTION A-A

加工數量	1
------	---

名稱	鐵件加工圖	制圖	WYY	2025-10-29	修改			
材料	詳見加工圖	復核			日期			
顏色	熱浸鋅	批准			圖號	J861-QL-TJ44		

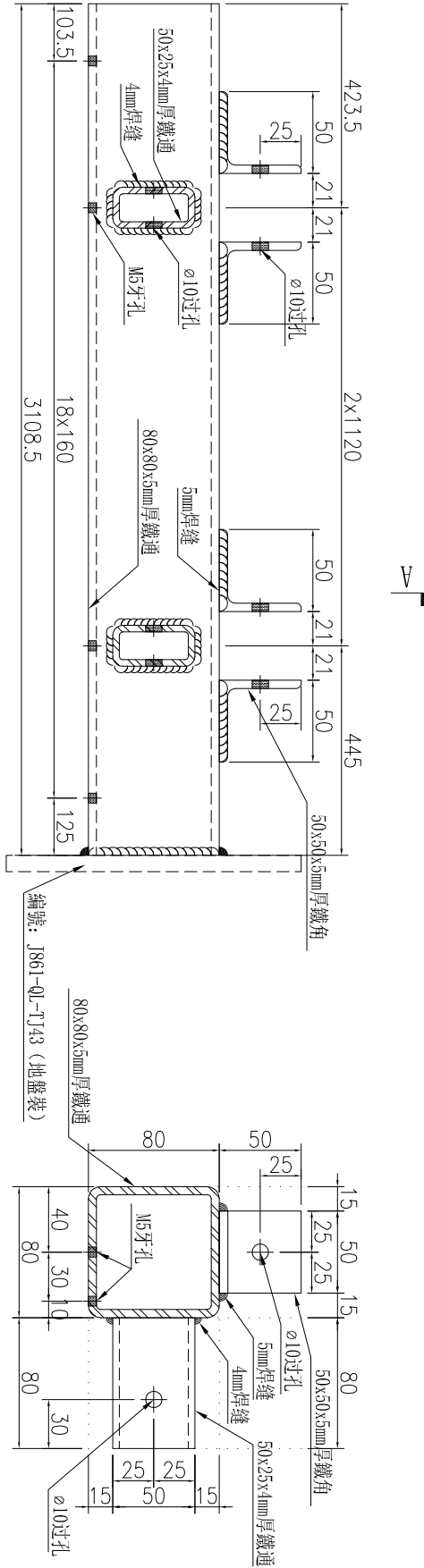


工程號

J861

地盤

已連拿利



SECTION A-A

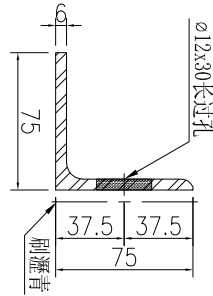
加工數量	
1	

名稱	鐵件加工圖	制圖	WYY	2025-10-29	修改			
材料	詳見加工圖	復核			日期			
顏色	熱浸鋅	批准			圖號	J861-QL-TJ46		

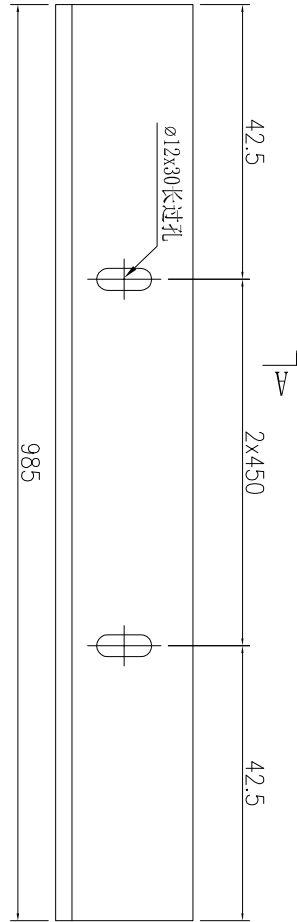


工程號	J861	地盤	已連拿利
-----	------	----	------

SECTION A-A



J-A



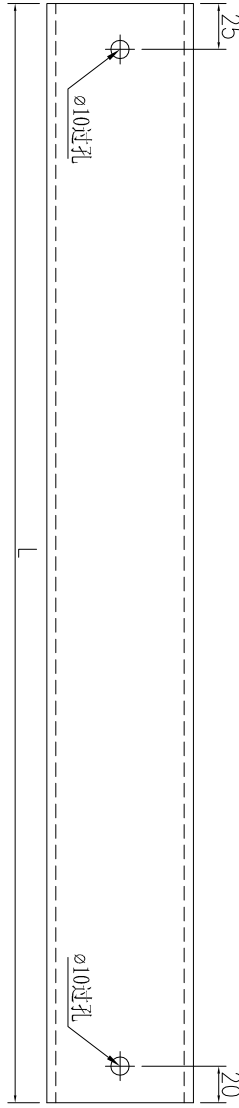
加工數量	
1	

名稱	鐵件加工圖	制圖	WYY	2025-10-29	修改			
材料	75x75x6mm厚鐵角	復核			日期			
顏色	熱浸鋅+瀝青油	批准			圖號	J861-QL-TJ48		

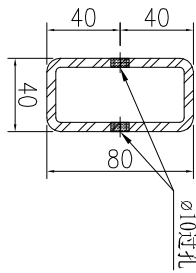


工程號	J861	地盤	已連拿利
-----	------	----	------

序號	物料編號	長度L	數量
1	J861-QL-TJ49-1	1065	5
2	J861-QL-TJ49-2	1324	1
3	J861-QL-TJ49-3	1311	1
4	J861-QL-TJ49-4	760	2
5	J861-QL-TJ49-5	353	2



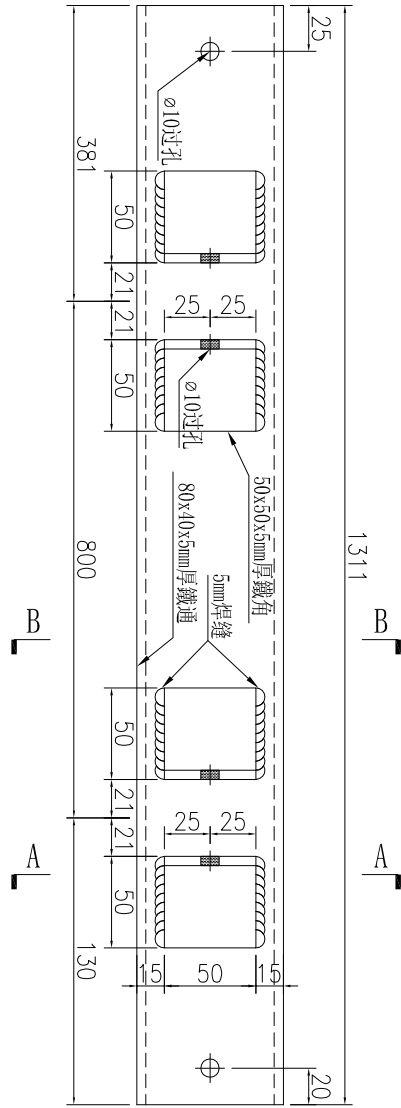
SECTION A-A



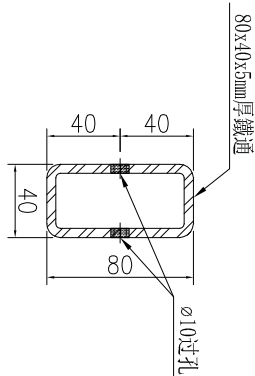
名稱	鐵件加工圖	制圖	WYY	2025-10-29	修改		
材料	80x40x5mm厚鐵通	復核			日期		
顏色	熱浸鋅	批准			圖號	J861-QL-TJ49	



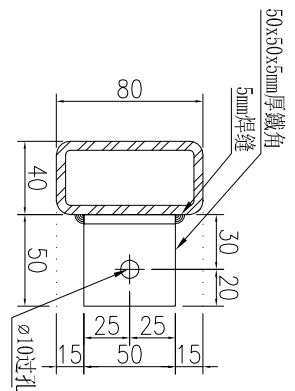
工程號 J861 地盤 己連拿利



SECTION A-A



SECTION B-B

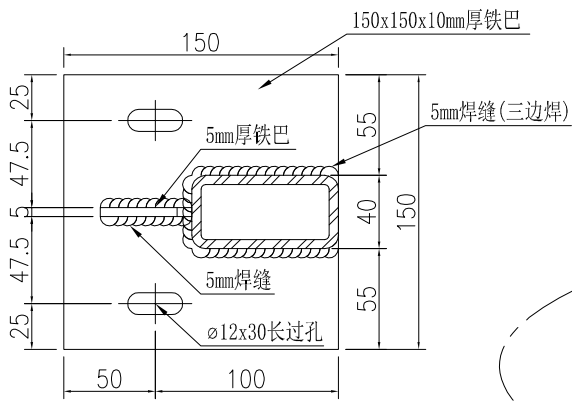


加工數量	1
------	---

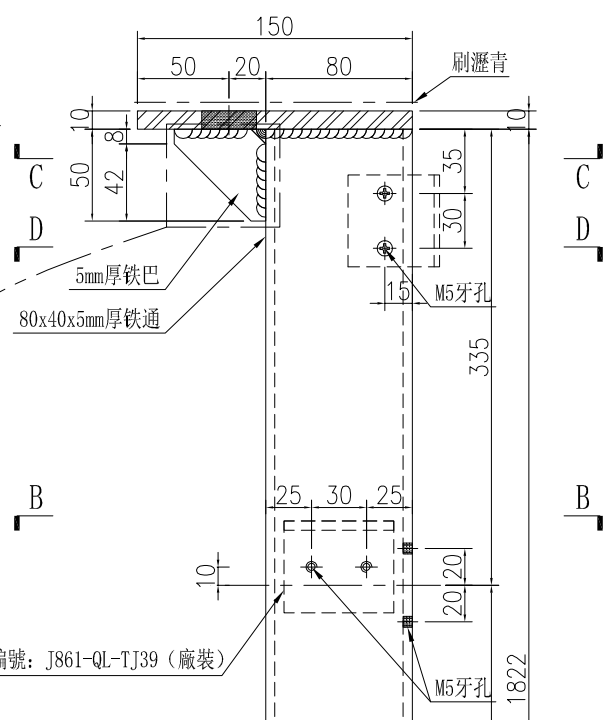
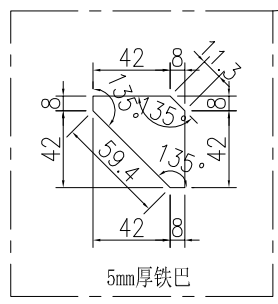
名稱	鐵件加工圖	制圖	WYY	2025-10-29	修改	
材料	詳見加工圖	復核			日期	
顏色	熱浸鋅	批准			圖號	J861-QL-TJ50

加工數量	
1	

工程號	J861	地盤	已連拿利
-----	------	----	------

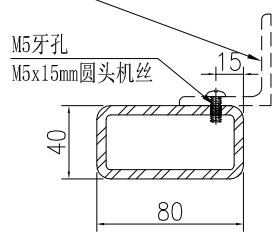


SECTION C-C



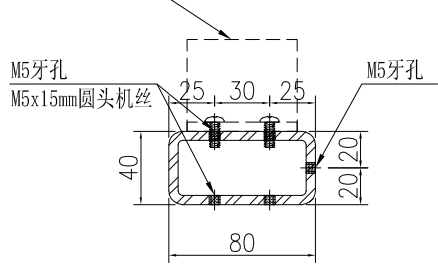
SECTION A-A

鉛碼編號: J861-QL-LM01 (廠裝)

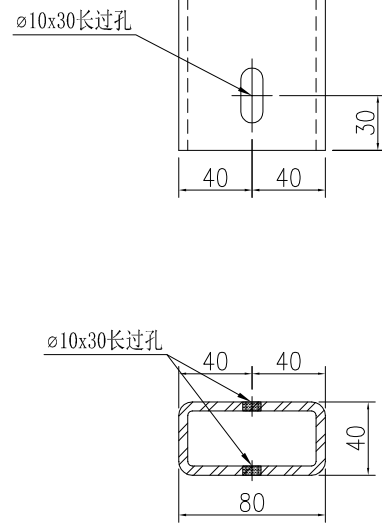


SECTION D-D

編號: J861-QL-TJ39 (廠裝)



SECTION B-B

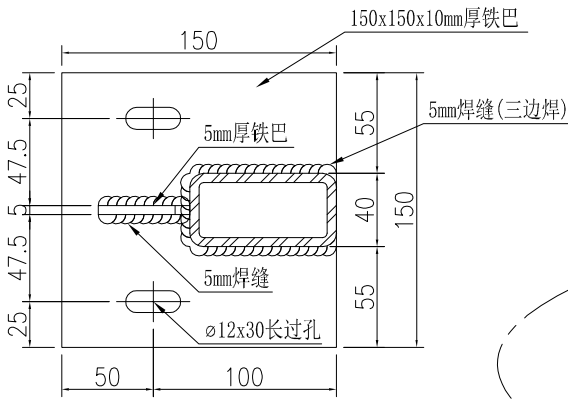


名稱	鐵件加工圖	制圖	WYY	2025-10-29	修改			
材料	詳見加工圖	復核			日期			
顏色	熱浸鋅+瀝青油	批准			圖號	J861-QL-TJ52		

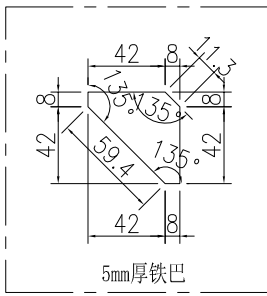


加工數量	
7	

工程號	J861	地盤	已連拿利
-----	------	----	------

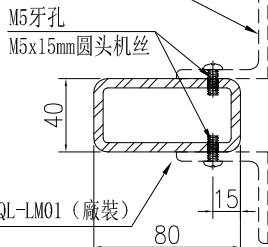


SECTION C-C



5mm厚铁巴

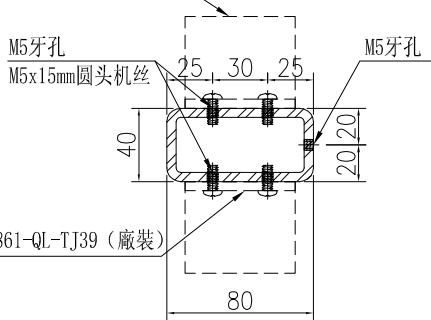
鉛碼編號: J861-QL-LM01 (廠裝)



鉛碼編號: J861-QL-LM01 (廠裝)

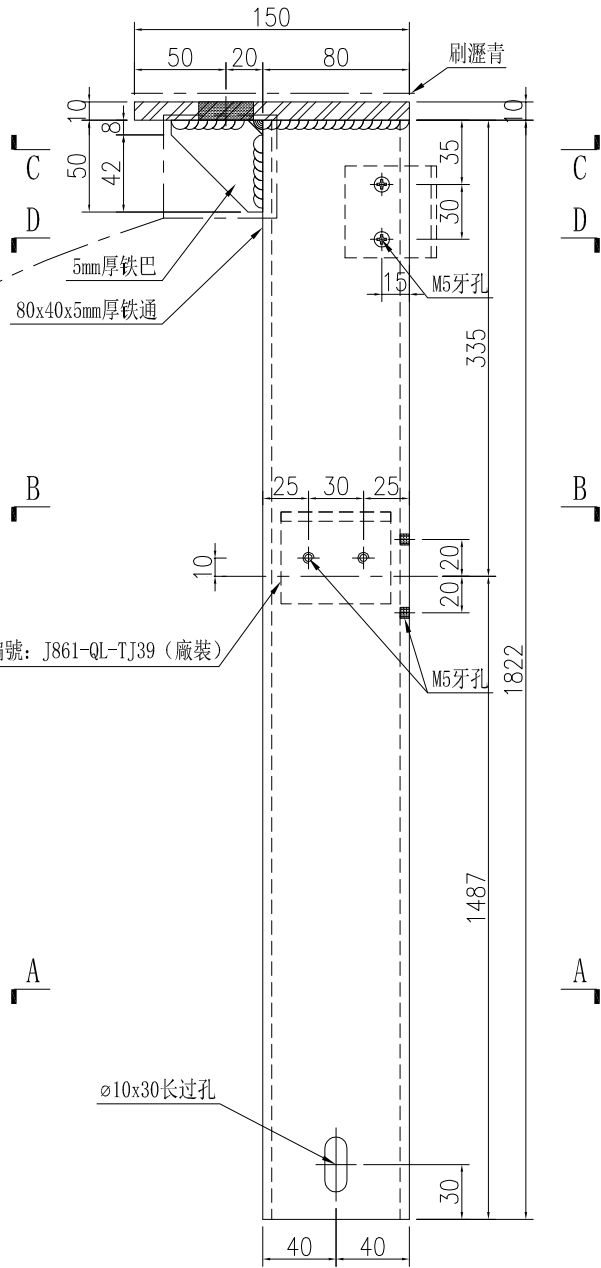
SECTION D-D

編號: J861-QL-TJ39 (廠裝)



編號: J861-QL-TJ39 (廠裝)

SECTION B-B



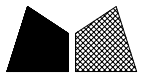
編號: J861-QL-TJ39 (廠裝)

ø10x30长过孔

ø10x30长过孔

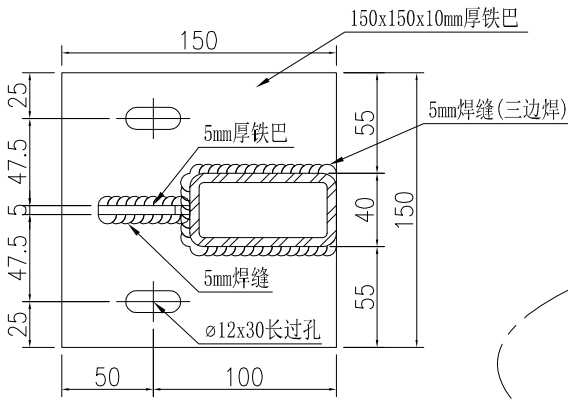
SECTION A-A

名稱	鐵件加工圖	制圖	WYY	2025-10-29	修改			
材料	詳見加工圖	復核			日期			
顏色	熱浸鋅+瀝青油	批准			圖號	J861-QL-TJ53		

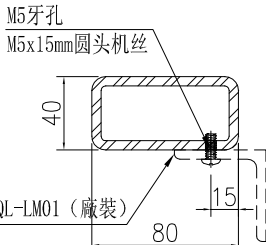
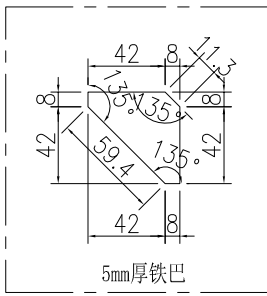


加工數量	
1	

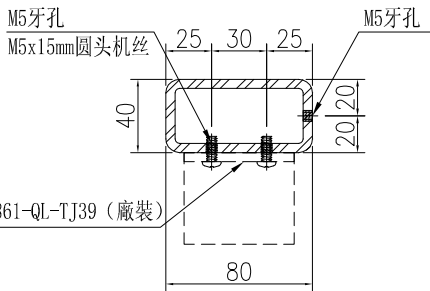
工程號	J861	地盤	已連拿利
-----	------	----	------



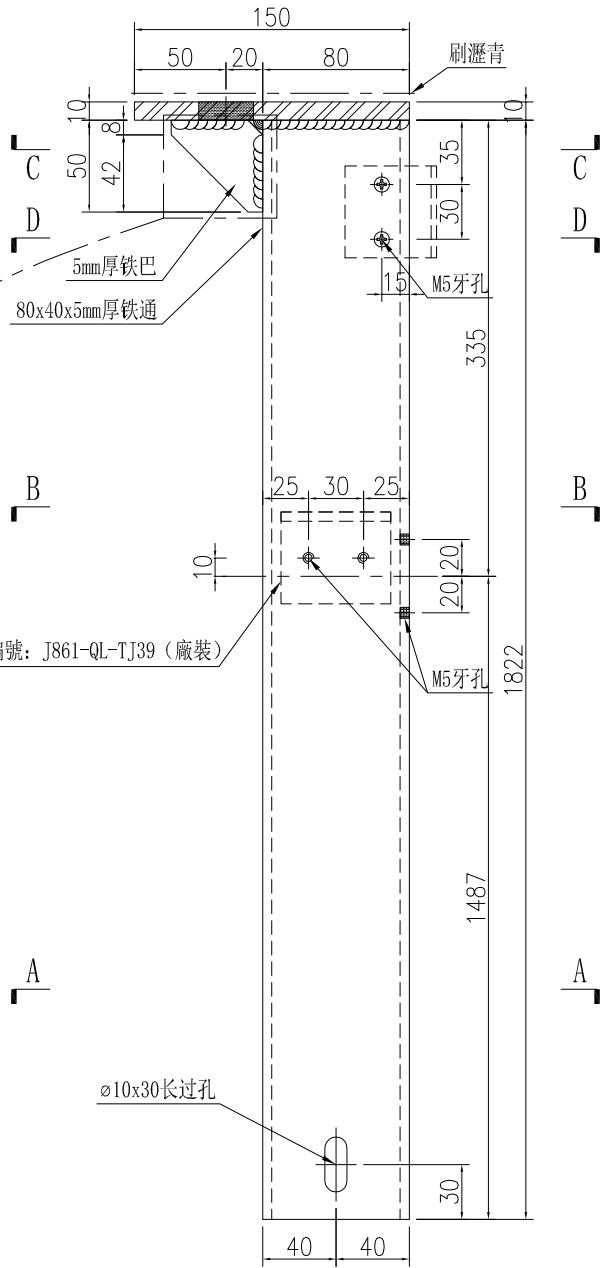
SECTION C-C



SECTION D-D



SECTION B-B



SECTION A-A

名稱	鐵件加工圖	制圖	WYY	2025-10-29	修改			
材料	詳見加工圖	復核			日期			
顏色	熱浸鋅+瀝青油	批准			圖號	J861-QL-TJ54		



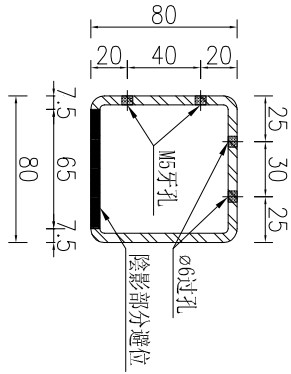
工程號

J861

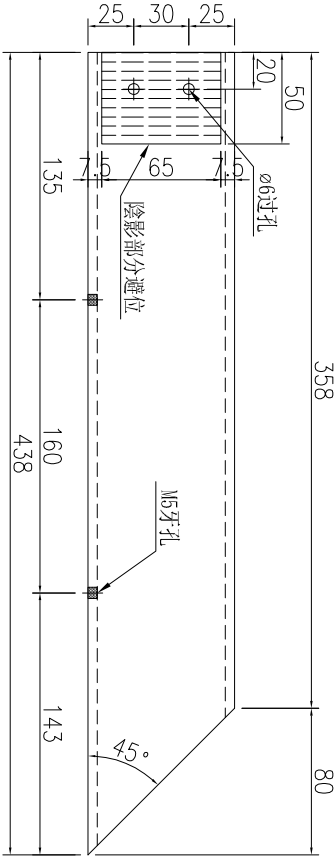
地盤

已連拿利

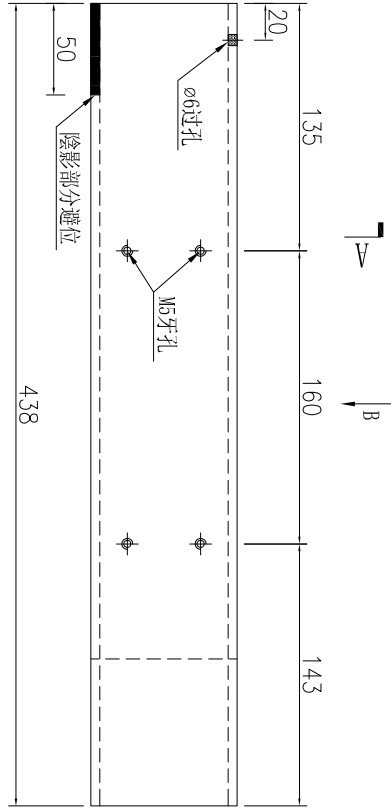
SECTION A-A



SECTION B-B

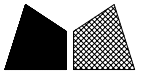


SECTION A-A

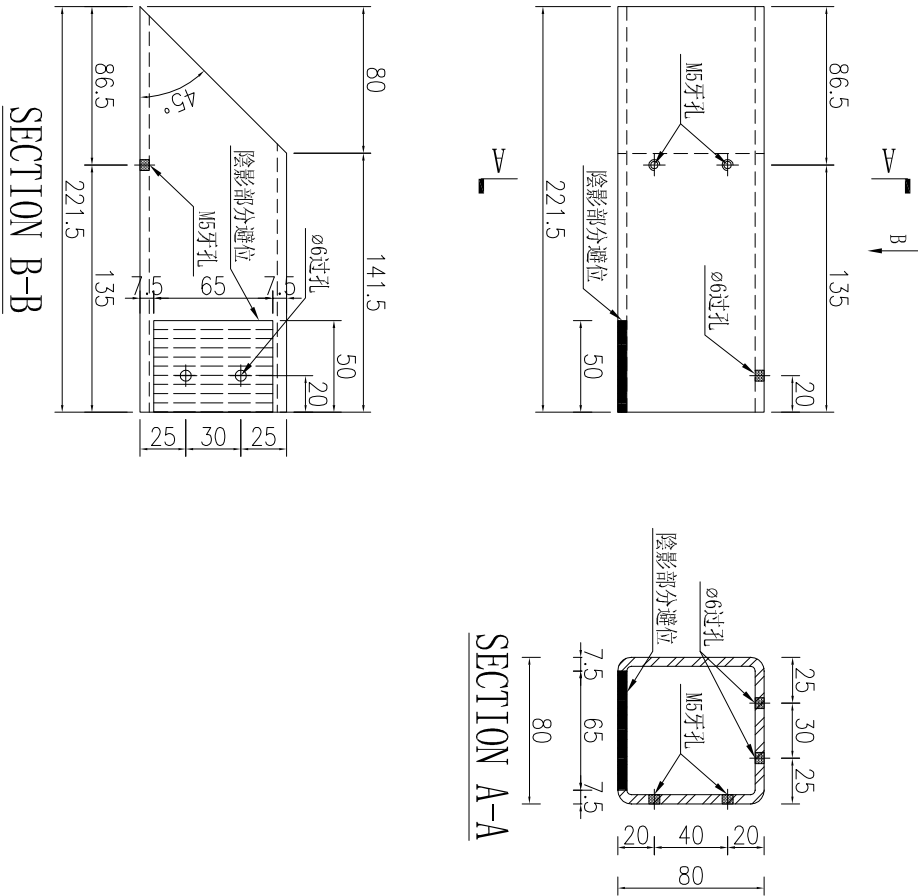


加工數量	
1	

名稱	鐵件加工圖	制圖	WYY	2025-10-29	修改			
材料	80x80x5mm厚鐵通	復核			日期			
顏色	熱浸鋅	批准			圖號	J861-QL-TJ55		



工程號	J861	地盤	已連拿利
-----	------	----	------

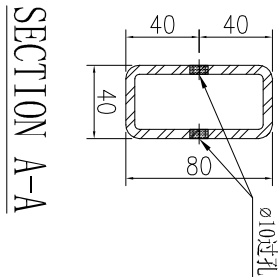
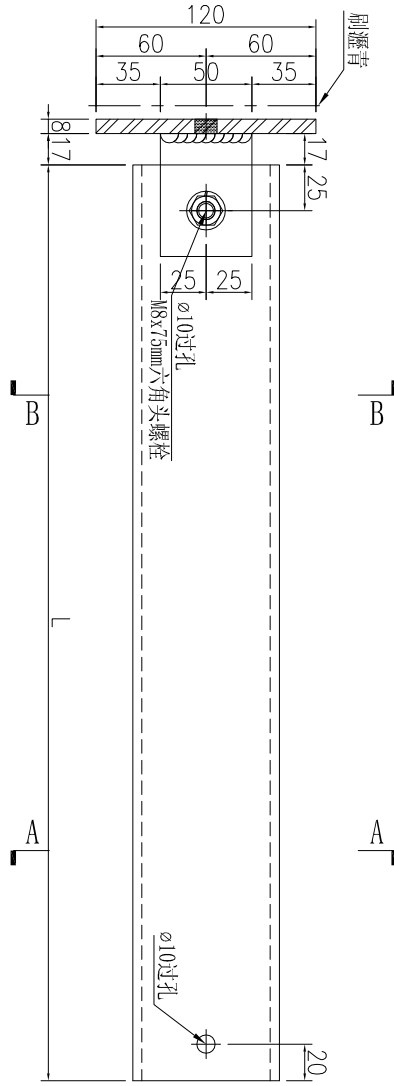
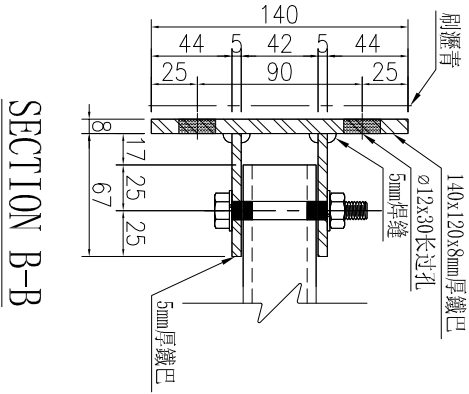


加工數量	
1	

名稱	鐵件加工圖	制圖	WYY	2025-10-29	修改			
材料	80x80x5mm厚鐵通	復核			日期			
顏色	熱浸鋅	批准			圖號	J861-QL-TJ56		

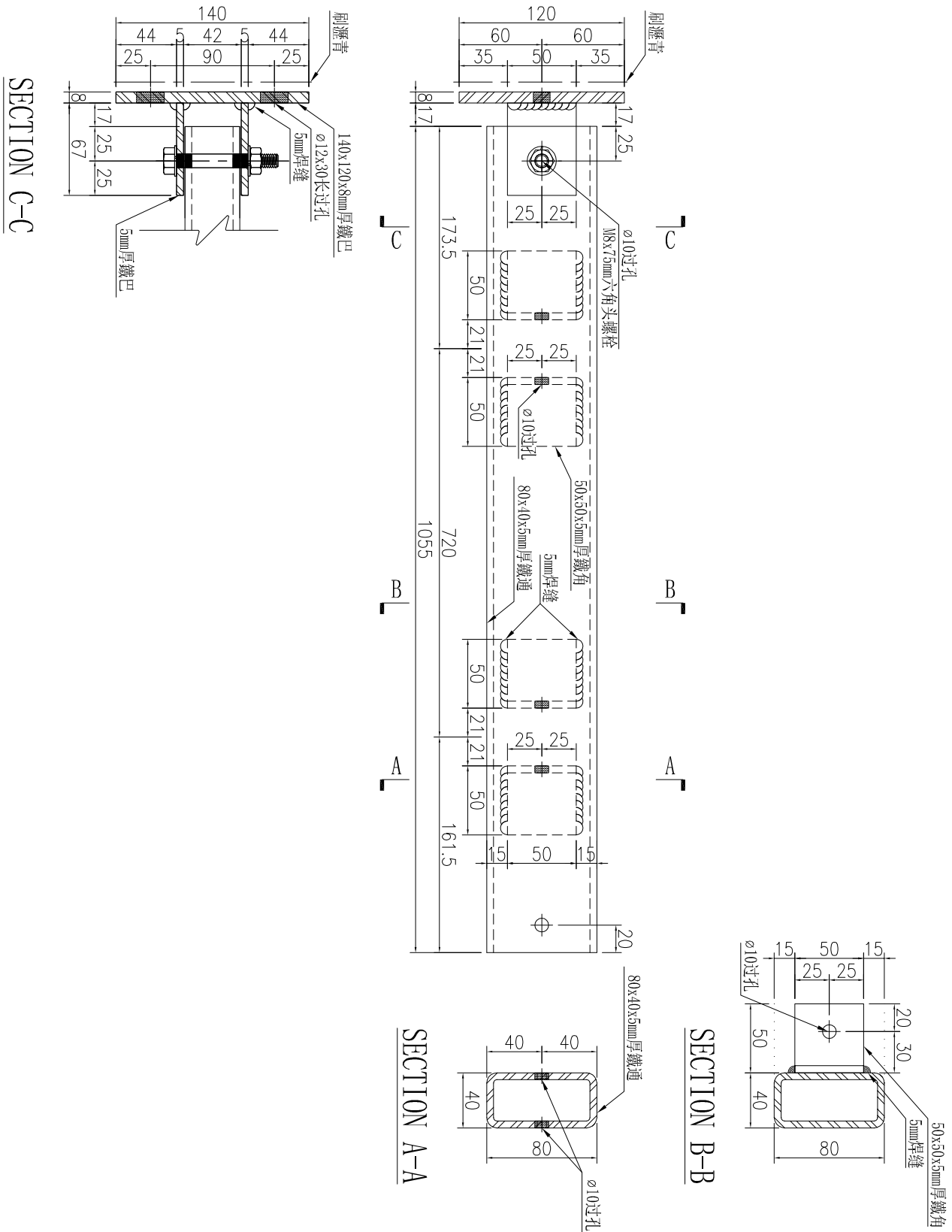


工程號 J861 地盤 已連拿利



序號	物料編號	長度L	數量
1	J861-QL-TJ59-1	1030	2
2	J861-QL-TJ59-2	1055	4

名稱	鐵件加工圖	制圖	WYY	2025-10-29	修改		
材料	詳見加工圖	復核			日期		
顏色	熱浸鋅+瀝青油	批准			圖號	J861-QL-TJ59	



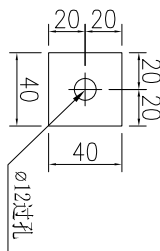
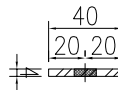
加工数量	
1	

名稱	鐵件加工圖	制圖	WYY	2025-10-29	修改	
材料	詳見加工圖	復核			日期	
顏色	熱浸鋅+瀝青油	批准			圖號	J861-QL-TJ60



美特鋁質 有限公司
MIDI Aluminium Fabricator Ltd.

工程號	J861	地盤	已連拿利
-----	------	----	------



加工數量	364
------	-----

名稱	鐵件加工圖	制圖	WYY	2025-10-29	修改			
材料	40x40x4mm厚鐵巴	復核			日期			
顏色	熱浸鋅	批准			圖號	J861-QL-TJZ01		