



工程指示 / 要求簡箋 ENGINEER INSTRUCTIONS(E.I.)

工程指示編號:	EI- 9193	修改版本:	-
	HK- 0856		
工程編號:	J 861	工程名稱:	己連拿利
收件人:	生統	發件人:	細佬
工程項目:	FD門-加工圖	日期:	31/10/2025

<input type="checkbox"/> 原合約工程包	<input type="checkbox"/> 原合約工程加 / 減賬 QT-	<input type="checkbox"/> 新工程報價 QT-
---------------------------------	------------------------------------------	------------------------------------

信件批核號碼/圖紙參考編號:	批核模具圖紙編號:
客戶指示附件:	管理內部批簽署:

<input type="checkbox"/> 初步鋁料 B.M.	<input type="checkbox"/> 加工拆圖, 然後生產	<input type="checkbox"/> 尺寸表
<input type="checkbox"/> 正式鋁料 B.M.	<input type="checkbox"/> 技術上資料/指示	<input type="checkbox"/> 報價
<input type="checkbox"/> 配件 B.M.	<input type="checkbox"/> 樣辦或貨品說明書	<input type="checkbox"/> 分判合約
<input type="checkbox"/> 其他:		

內容: 請按附頁資料加工  備注: 檔案名:J861 FD門 (新增加依據EI9030 D版加) 25F拆圖 (2025.10.31)林.zip
完成上列要求日期: 18/11/2025

國內

<input type="checkbox"/> 生產技術總監	<input type="checkbox"/> 連附件	<input checked="" type="checkbox"/> 技術部	<input checked="" type="checkbox"/> 連附件	<input type="checkbox"/> 生產部	<input type="checkbox"/> 連附件
<input type="checkbox"/> 採購部	<input type="checkbox"/> 連附件	<input checked="" type="checkbox"/> 生產統籌部	<input checked="" type="checkbox"/> 連附件	<input type="checkbox"/> 報關組	<input type="checkbox"/> 連附件
<input type="checkbox"/> 質檢部	<input type="checkbox"/> 連附件	<input type="checkbox"/> 會計部	<input type="checkbox"/> 連附件	<input type="checkbox"/> 機械設計部	<input type="checkbox"/> 連附件
<input type="checkbox"/> 香港辦	<input type="checkbox"/> 連附件	<input type="checkbox"/> 其他:			

香港

<input type="checkbox"/> 行政部	<input type="checkbox"/> 連附件	<input type="checkbox"/> 會計部	<input type="checkbox"/> 連附件	<input type="checkbox"/> 統籌部	<input type="checkbox"/> 連附件	<input type="checkbox"/> 工程部	<input type="checkbox"/> 連附件
<input type="checkbox"/> 採購部	<input type="checkbox"/> 連附件	<input type="checkbox"/> QS部	<input type="checkbox"/> 連附件	<input type="checkbox"/> 地盤管理	<input type="checkbox"/> 連附件	<input type="checkbox"/> 維修部	<input type="checkbox"/> 連附件

*發件人簽署:	*組別成員批核簽署:
傳遞編號:	項目經理簽署: 

圖則登記表

DRAWING REGISTER

接收日期 Receiving Date (適用於客戶圖則)

工程名稱 Project Title: 己連拿利	年								
25/F FD門拆圖	月								
工程編號 Project No: J-861	日								
分發予 Distributed To	年	25							
	月	10							
	日	29							

圖則編號 Drg. No.	圖則名稱 Drawing Title		修訂編號 Revision No.						
TFD-04	70FD門組裝圖	1	-						
TFD-04 DT	70FD門節點圖	2	-						
TFD-03	70FD門組裝圖	3	-						
TFD-03 DT	70FD門節點圖	4	-						
TFD-03A	70FD門組裝圖	5	-						
TFD-03A DT	70FD門節點圖	6	-						
TFD-04A	70FD門組裝圖	7	-						
TFD-04A DT	70FD門節點圖	8	-						
70FD-E1	70FD門多點鎖, 拉巴放樣圖	9	-						
70FD-F1	70FD門多點鎖, 拉巴放樣圖	10	-						
70FD-E2	70FD門多點鎖, 拉巴放樣圖	11	-						
70FD-F2	70FD門多點鎖, 拉巴放樣圖	12	-						
EF-LJ-01	鋁角拆圖	13	-						
EF-HY-01	FD門較加力巴加工圖	14	-						
EF-HY-02	門較加力铝巴	15	-						
EF-HY-03	門較加力铝巴	16	-						
EF-HY-04	105x17x2厚铝巴	17	-						
X86003-E1L	70門邊企加工圖	18	-						
X86003-E1R	70門邊企加工圖	19	-						
X86269-E1	70門頂橫加工圖	20	-						
X86022-E1	70門底橫加工圖	21	-						
X86577-E1L	70門玉企加工圖	22	-						
X86577-E1R	70門玉企加工圖	23	-						
X86577-E1H	70門玉頂橫加工圖	24	-						
X86577-E1D	70門玉底橫加工圖	25	-						
X86003-F1L	70門邊企加工圖	26	-						

圖則登記表

DRAWING REGISTER

接收日期 Receiving Date (適用於客戶圖則)

工程名稱 Project Title: 己連拿利		年							
25/F FD門拆圖		月							
工程編號 Project No: J-861		日							
分發予 Distributed To		年	25						
		月	10						
		日	29						
圖則編號 Drg. No.	圖則名稱 Drawing Title		修訂編號 Revision No.						
X86003-F1R	70門邊企加工圖	27	-						
X86269-F1	70門頂橫加工圖	28	-						
X86022-F1	70門底橫加工圖	29	-						
X86577-F1L	70門玉企加工圖	30	-						
X86577-F1R	70門玉企加工圖	31	-						
X86577-F1H	70門玉頂橫加工圖	32	-						
X86577-F1D	70門玉底橫加工圖	33	-						
X86003-E2L	70門邊企加工圖	34	-						
X86003-E2R	70門邊企加工圖	35	-						
X86269-E2	70門頂橫加工圖	36	-						
X86022-E2	70門底橫加工圖	37	-						
X86577-E2L	70門玉企加工圖	38	-						
X86577-E2R	70門玉企加工圖	39	-						
X86577-E2H	70門玉頂橫加工圖	40	-						
X86577-E2D	70門玉底橫加工圖	41	-						
X86003-F2L	70門邊企加工圖	42	-						
X86003-F2R	70門邊企加工圖	43	-						
X86269-F2	70門頂橫加工圖	44	-						
X86022-F2	70門底橫加工圖	45	-						
X86577-F2L	70門玉企加工圖	46	-						
X86577-F2R	70門玉企加工圖	47	-						
X86577-F2H	70門玉頂橫加工圖	48	-						
X86577-F2D	70門玉底橫加工圖	49	-						
FD-WLB01	FD門底橫料用鋁巴	50	-						
FD-WLB02	FD門底橫料用鋁巴	51	-						
FD-WLB03	FD門底橫料用鋁巴	52	-						





美特鋁質 有限公司  
MIDI Aluminium Fabricator Ltd.

工程號  
地盤  
顏色

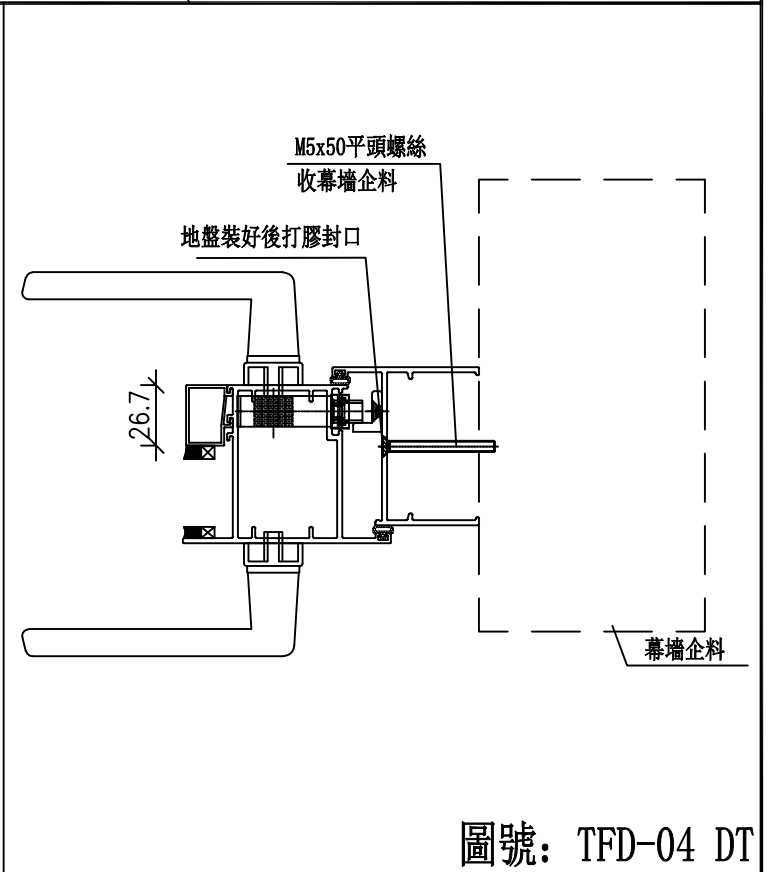
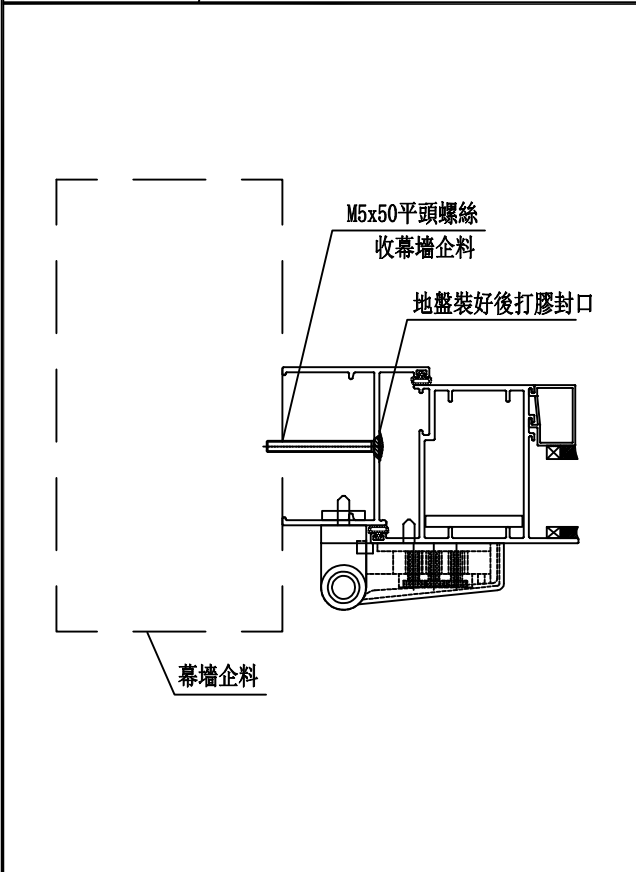
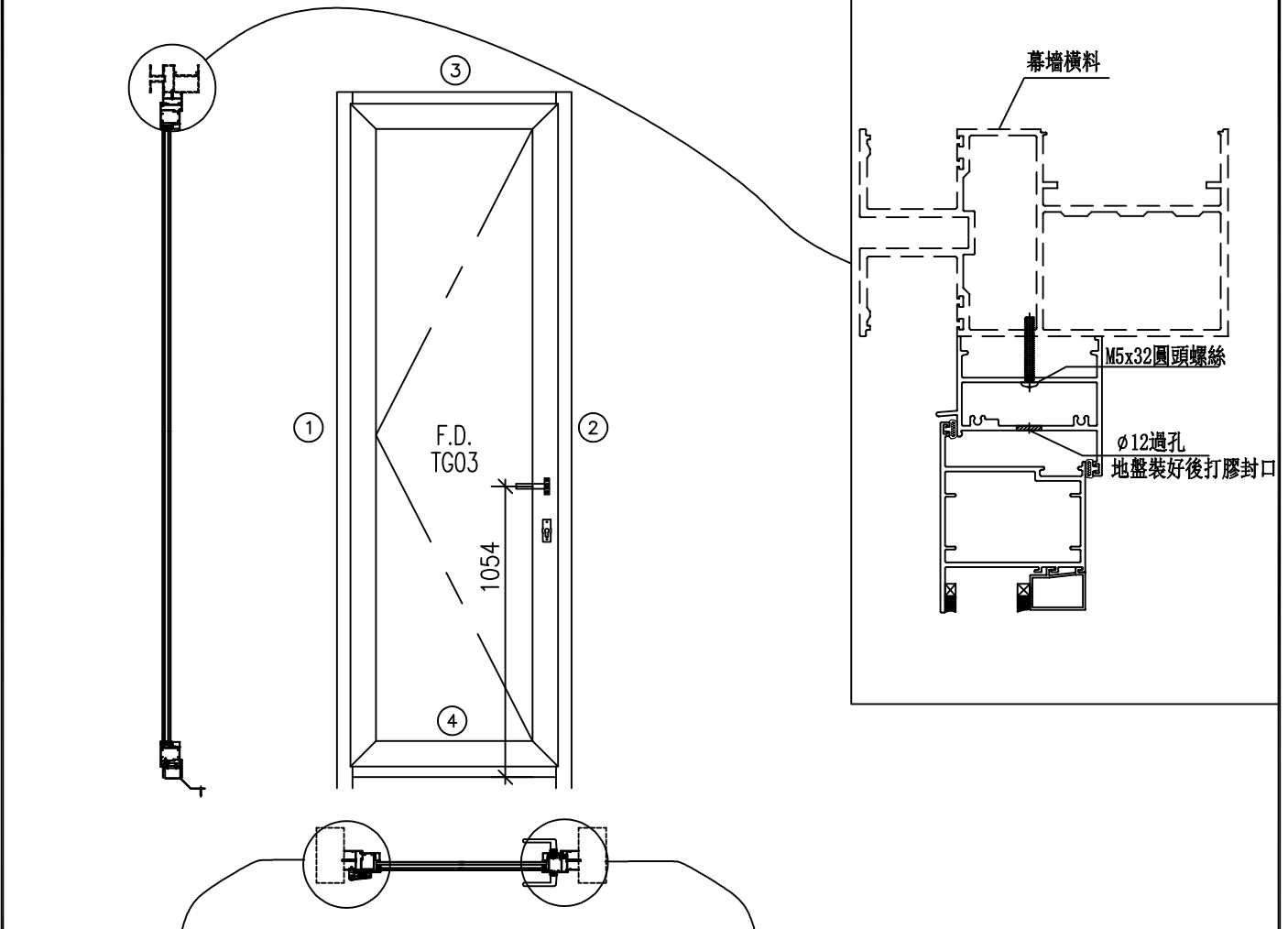
J861  
己連拿利  
UCT207124XL-3

拆圖  
復核  
批准

謝永林  
謝永林

2025. 10. 16  
2025. 10. 28

名稱 70FD門組裝圖節點

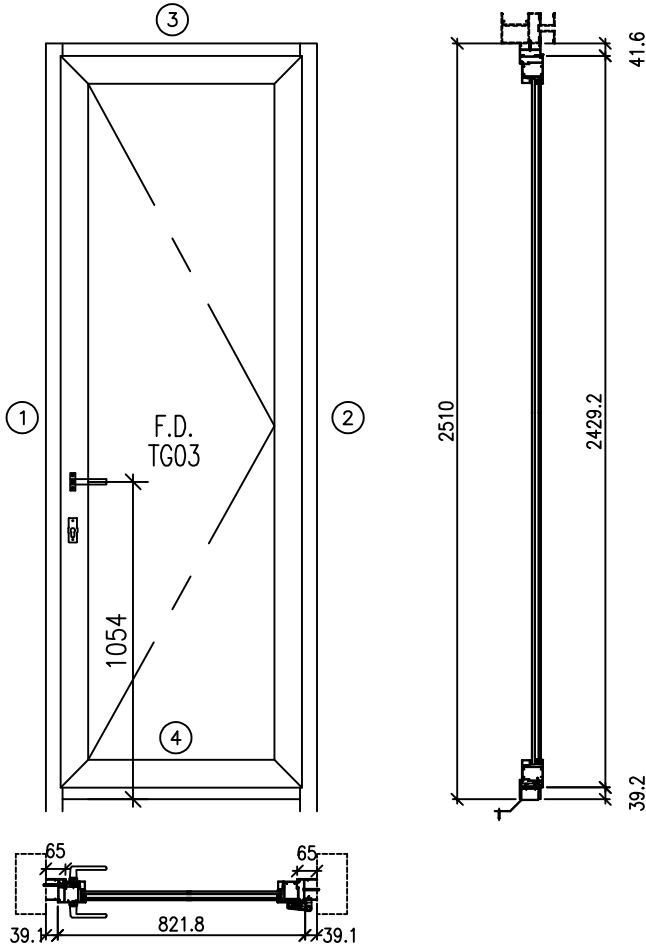


圖號: TFD-04 DT



美特鋁質 有限公司  
MIDI Aluminium Fabricator Ltd.

工程號	J861	拆圖	謝永林	2025. 10. 16
地盤	己連拿利	復核	謝永林	2025. 10. 28
名稱	70FD門組裝圖	批准		
顏色	UCT207124XL-3			



- 注:
- F. D. 門裝:
    - 2019-07雙向傳動盒, 2019-08單向鎖身.  
東城美特款M-FL-1室內鎖芯, 東城2019-06室內鎖芯蓋.  
FD門手柄用東城2017-D2A (室內/外雙邊都有). 各一套
    - 用東城合頁P. 4組.
    - 夾巴用鎖扣Tung-032配鎖點用東城202-06. 5組.
    - 65-LC-04B 70窗窗佔用於門框, 833-CZ1窗佔用於門玉.
  - 門玉踏位7mm.
  - 滴水線兩邊比窗玉及門玉各長1mm.
  - 門玉玻璃線橫碰企.
  - 門框門玉廠配裝東城2013F-F10"限位撐, 限開90度.

工廠配裝

序號	料號	名稱	出苟	長度 (mm)	支/幅	加工說明
1	X86003	70門邊企		2510.0	1	X86003-F1L
2	X86003	70門邊企		2510.0	1	X86003-F1R
3	X86269	70門頂橫	避位	824.0	1	X86269-F1
4	X86022	70門底橫	避位	814.0	1	X86022-F1

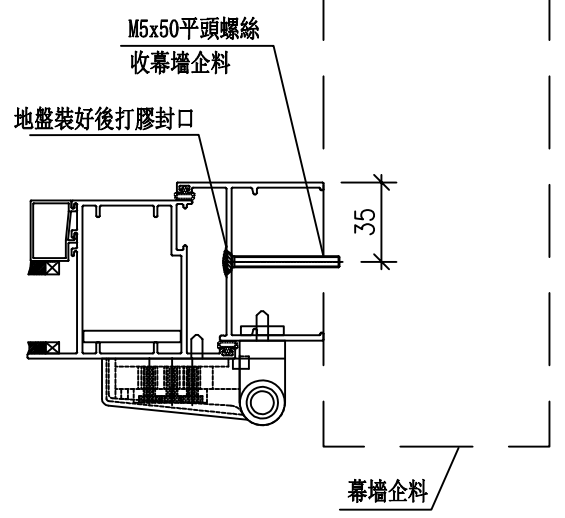
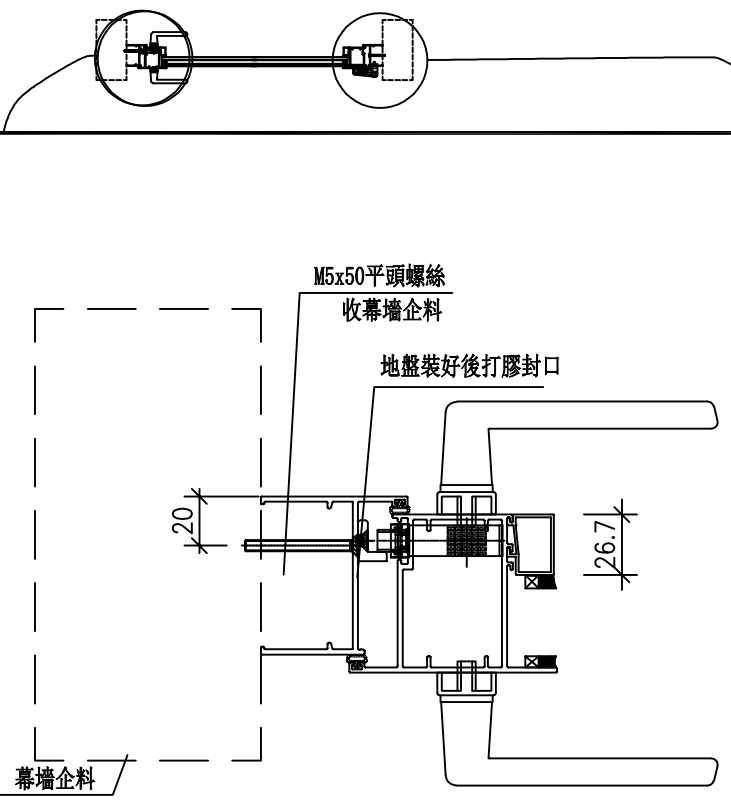
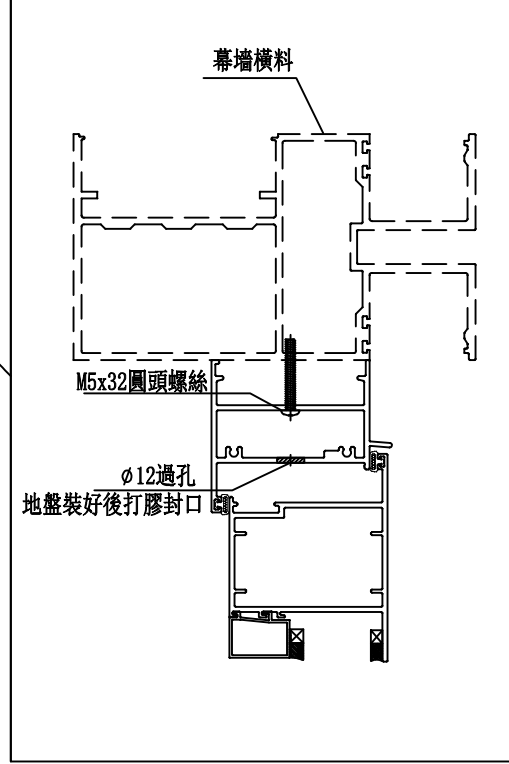
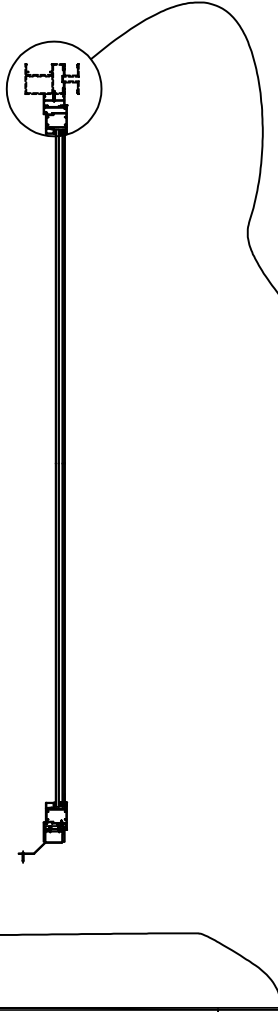
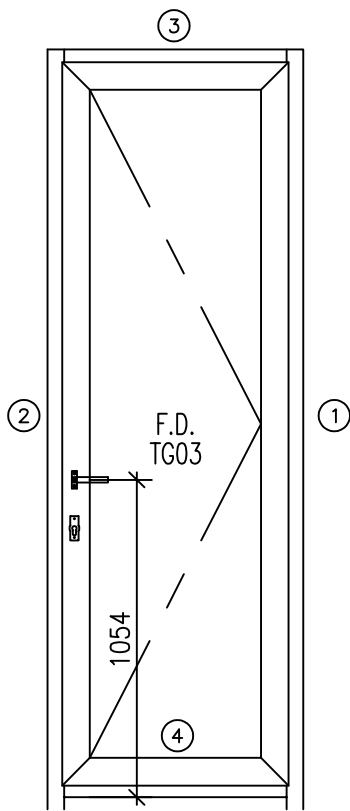
加工細則				
頂留				mm
底留				mm
企料底部開避位				mm
底橫料防水巴鋸去				mm
水線孔在企料-----	頂		底	
安裝扣碼				
多點鎖芯型號:				
手柄型號:				
扇撐型號:				
T窗最大的開度:				
門玉搭位數:			7mm	
門款	寬度	高度	隻/幅	撐長
70FDR	821.8	2429.2	1	

門玉用料

序號	料號	名稱	出苟	長度 (mm)	支/幅	加工說明
1	X86577	門玉企	45°斜口	2429.2	2	X86577-F1(L/R)
2	X86577	門玉橫	45°斜口	821.8	2	X86577-F1(H/D)
3	X86202	門玉玻璃線企	直口	2284.4	1	直口開料
4	X86202	門玉玻璃線企	直口	2284.4	1	直口開料
5	X86202	門玉玻璃線橫	直口	640.6	2	直口開料

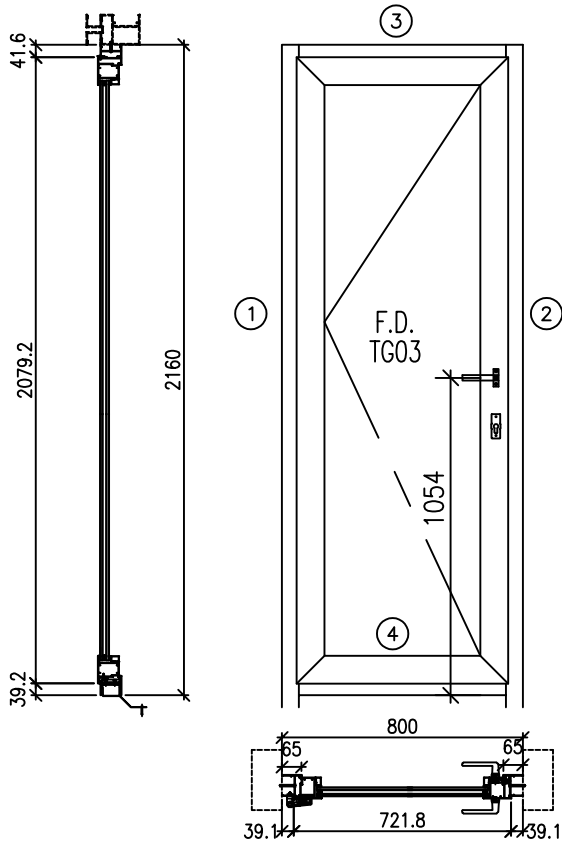
序號	窗号	寬度 (W)	高度 (H)	位置	幅数	樓層
1	TFD-03	900	2510	FLAT A	1	25/F
					總數	1
圖號		TFD-03				

 美特鋁質 有限公司 MIDI Aluminium Fabricator Ltd.	工程號	J861	拆圖	謝永林	2025. 10. 16
	地盤顏色	已連拿利	復核	謝永林	2025. 10. 28
名稱	70FD門組裝圖節點		批准		



圖號: TFD-03 DT

工程號	J861	拆圖	謝永林	2025. 10. 16
地盤	己連拿利	復核	謝永林	2025. 10. 28
名稱	70FD門組裝圖	批准		
顏色	UCT207124XL-3			



- 注:
- F. D. 門裝:
    - 2019-07雙向傳動盒, 2019-08單向鎖身.  
東城美特款M-FL-1室內鎖芯, 東城2019-06室內鎖芯蓋.  
FD門手柄用東城2017-D2A (室內/外雙邊都有). 各一套
    - 用東城合頁P. 4組.
    - 夾巴用鎖扣Tung-032配鎖點用東城202-06. 5組.
    - 65-LC-04B 70窗窗佔用於門框, 833-CZ1窗佔用於門玉.
  - 門玉踏位7mm.
  - 滴水線兩邊比窗玉及門玉各長1mm.
  - 門玉玻璃線橫碰企.
  - 門框門玉廠配裝東城2013F-F10"限位撐, 限開90度.

工廠配裝

6. 節點參考附頁.

序號	料號	名稱	出苟	長度 (mm)	支/幅	加工說明
1	X86003	70門邊企		2160.0	1	X86003-E2L
2	X86003	70門邊企		2160.0	1	X86003-E2R
3	X86269	70門頂橫	避位	724.0	1	X86269-E2
4	X86022	70門底橫	避位	714.0	1	X86022-E2

加工細則				
頂留				mm
底留				mm
企料底部開避位				mm
底橫料防水巴鋸去				mm
水線孔在企料-----	頂		底	
安裝扣碼				
多點鎖芯型號:				
手柄型號:				
扇撐型號:				
T窗最大的開度:				
門玉搭位數:			7mm	
門款	寬度	高度	隻/幅	撐長
70FDL	721.8	2079.2	1	

門玉用料

序號	料號	名稱	出苟	長度 (mm)	支/幅	加工說明
1	X86577	門玉企	45°斜口	2079.2	2	X86577-E2(L/R)
2	X86577	門玉橫	45°斜口	721.8	2	X86577-E2(H/D)
3	X86202	門玉玻璃線企	直口	1934.4	1	直口開料
4	X86202	門玉玻璃線企	直口	1934.4	1	直口開料
5	X86202	門玉玻璃線橫	直口	540.6	2	直口開料

序號	窗号	寬度 (W)	高度 (H)	位置	幅数	樓層
1	TFD-03A	800	2160	FLAT A	1	25/F
					總數	1
圖號		TFD-03A				

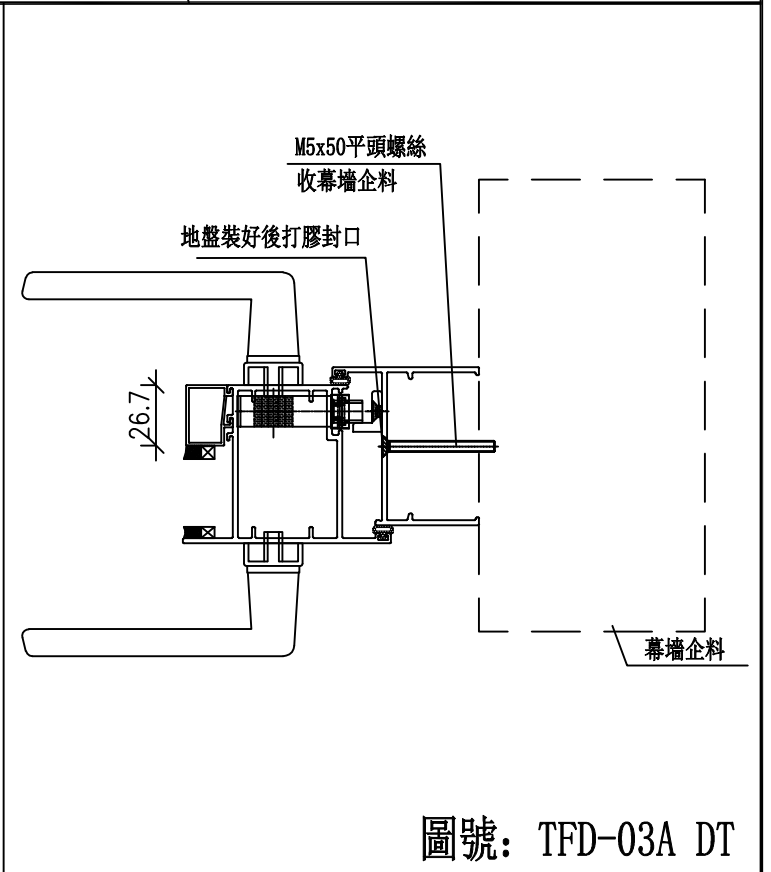
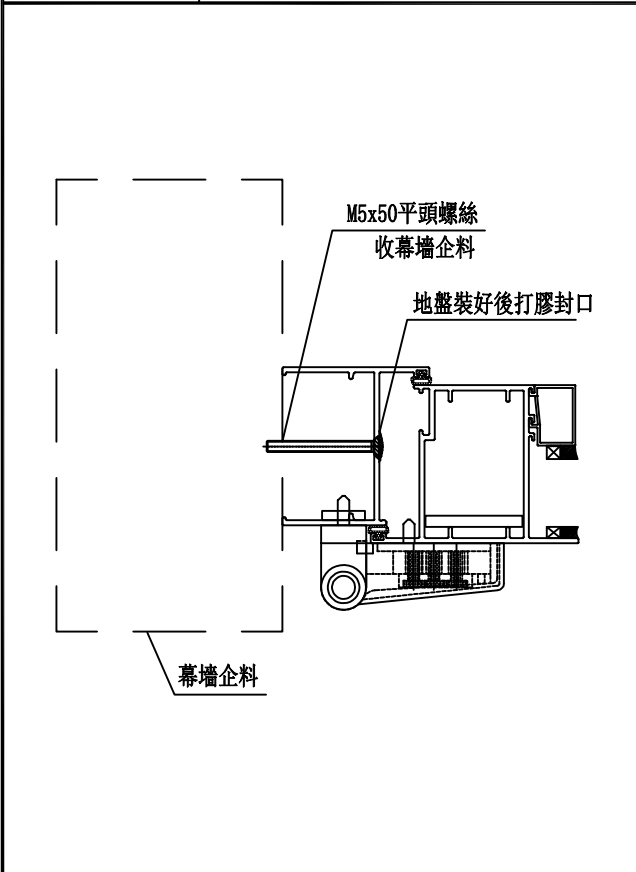
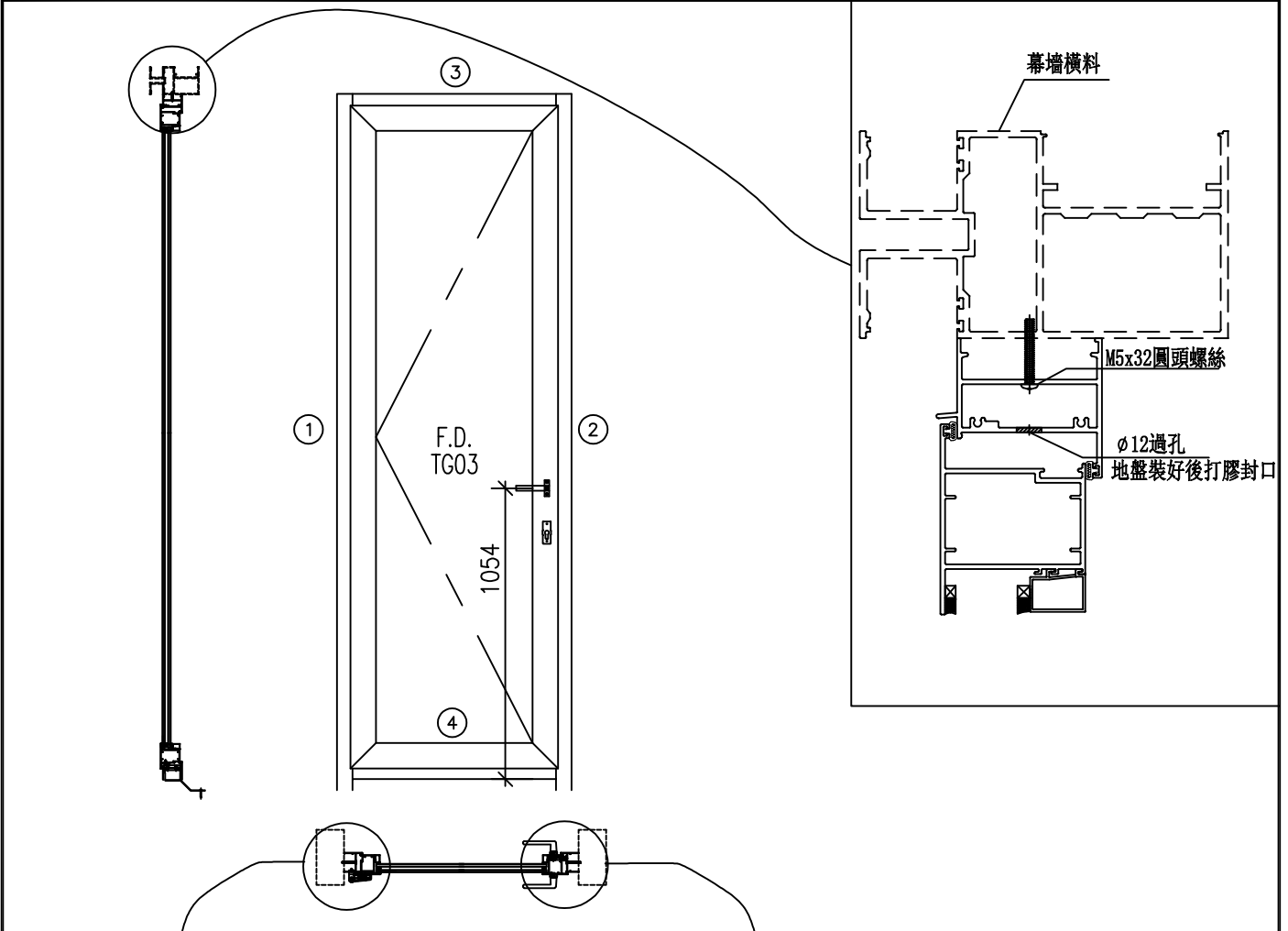


美特鋁質 有限公司  
MIDI Aluminium Fabricator Ltd.

工程號 J861  
地盤 己連拿利  
顏色 UCT207124XL-3

拆圖 謝永林 2025. 10. 16  
復核 謝永林 2025. 10. 28  
批准

名稱 70FD門組裝圖節點



圖號: TFD-03A DT





美特鋁質 有限公司  
MIDI Aluminium Fabricator Ltd.

工程號  
地盤  
顏色

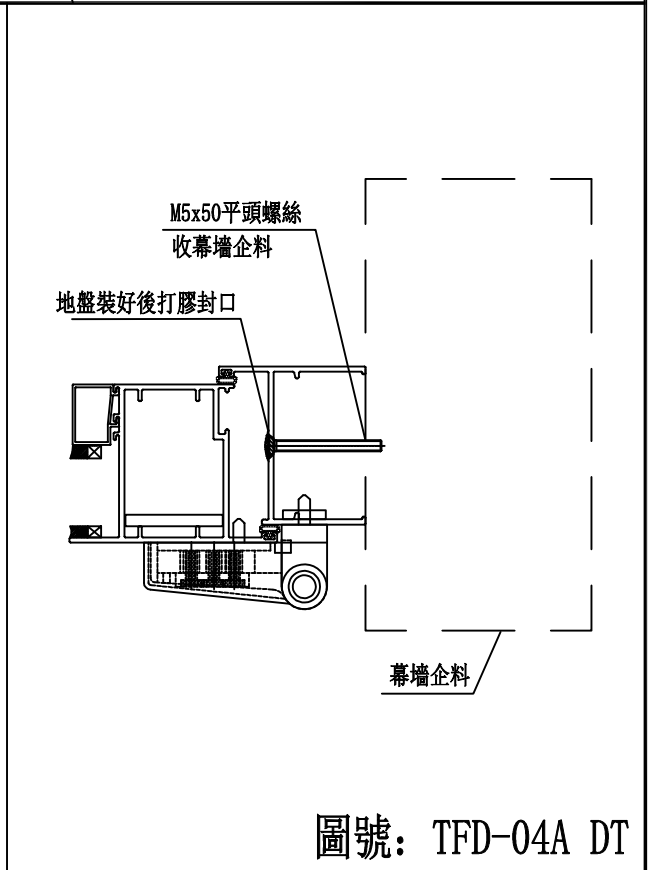
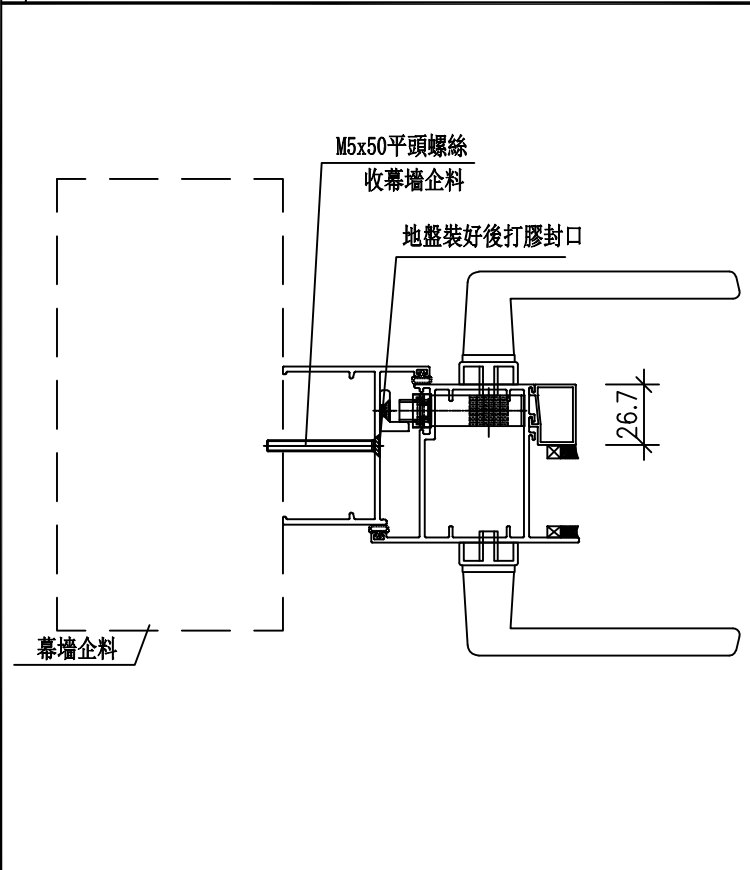
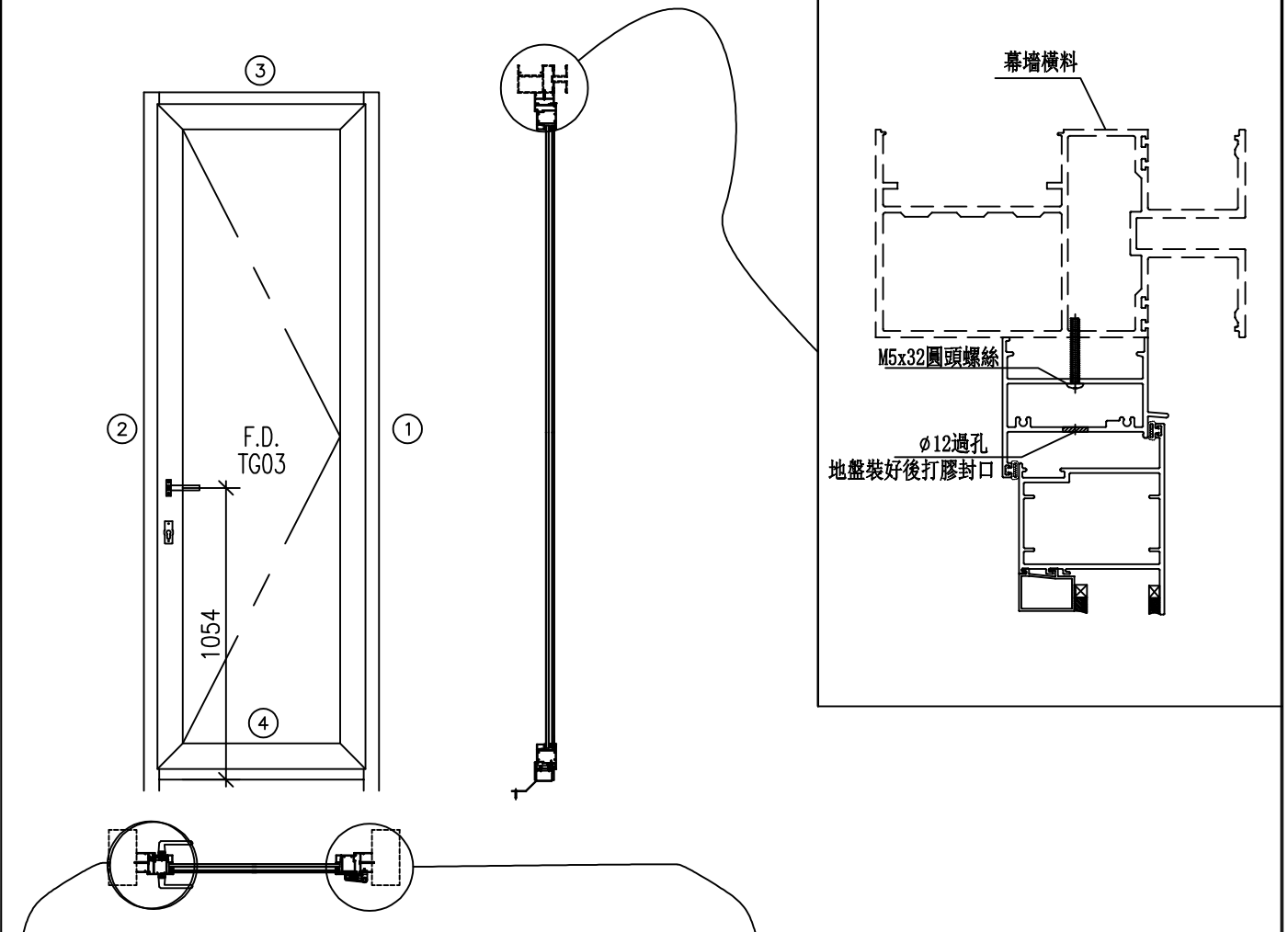
J861  
已連拿利  
UCT207124XL-3

拆圖  
復核  
批准

謝永林  
謝永林

2025. 10. 16  
2025. 10. 28

名稱 70FD門組裝圖節點

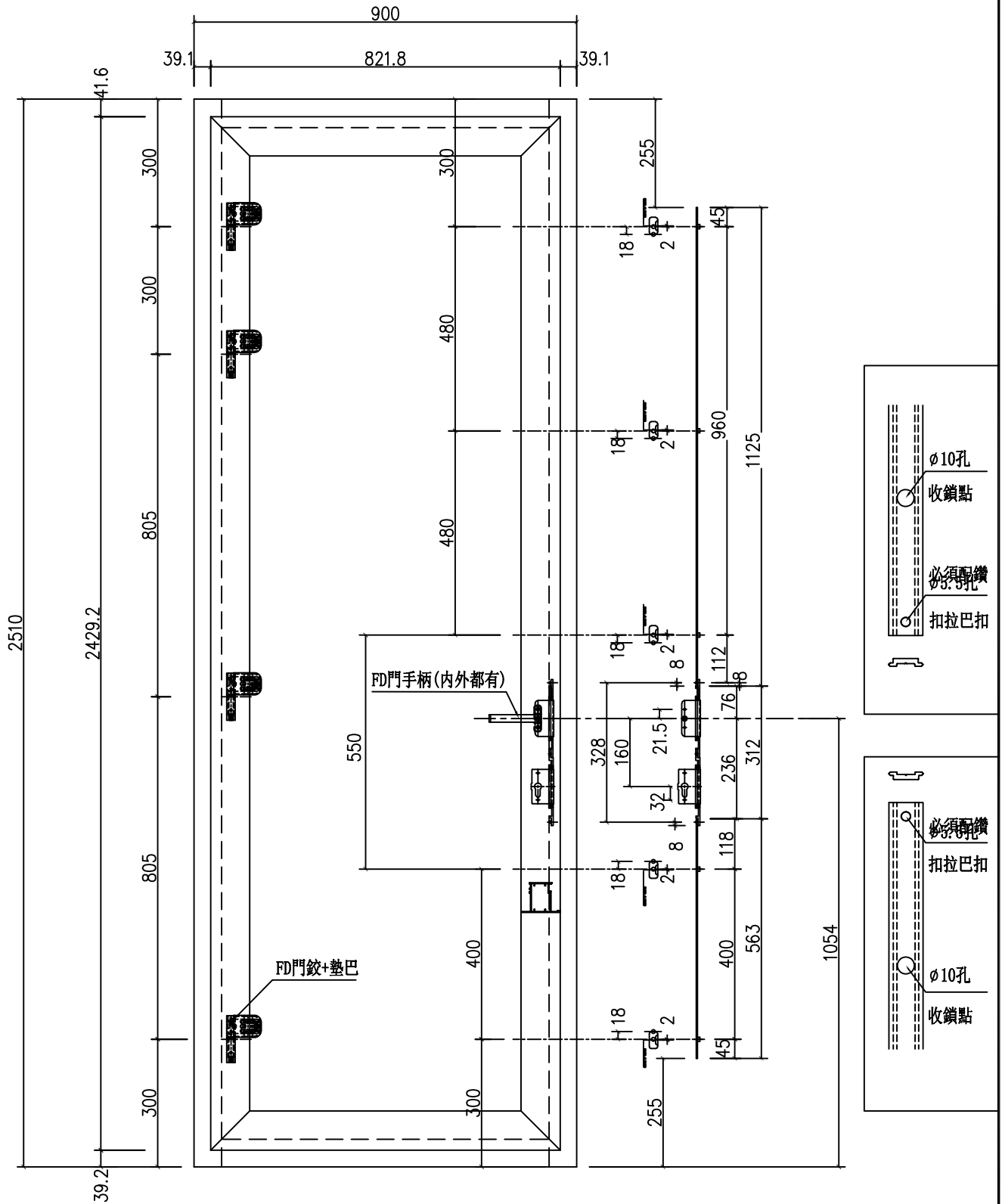




美特鋁質 有限公司  
MIDI Aluminium Fabricator Ltd.

窗號	位置	樓層	幅數
TFD-04	FLAT B	25/F	1

工程號 J861 地盤 已連拿利



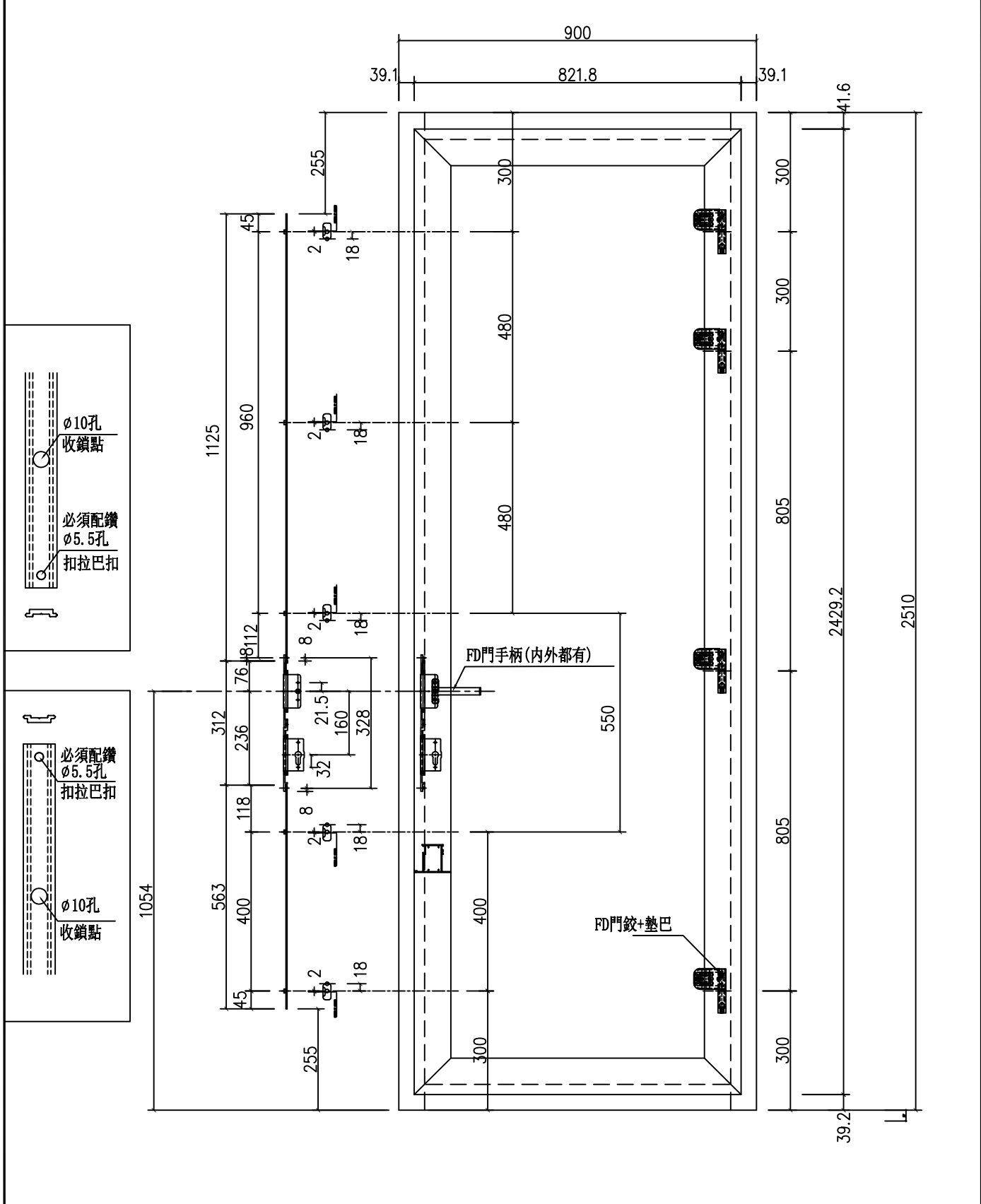
名稱	70FD門多點鎖, 拉巴放樣圖	制圖	謝永林	2025. 10. 16	修改		
材料	拉巴 (X85964)	復核	謝永林	2025. 10. 28	日期		
顏色	UCT207124XL-3	批准			圖號	70FD-E1	



美特鋁質 有限公司  
MIDI Aluminium Fabricator Ltd.

窗號	位置	樓層	幅數
TFD-03	FLAT A	25/F	1

工程號	J861	地盤	已連拿利
-----	------	----	------



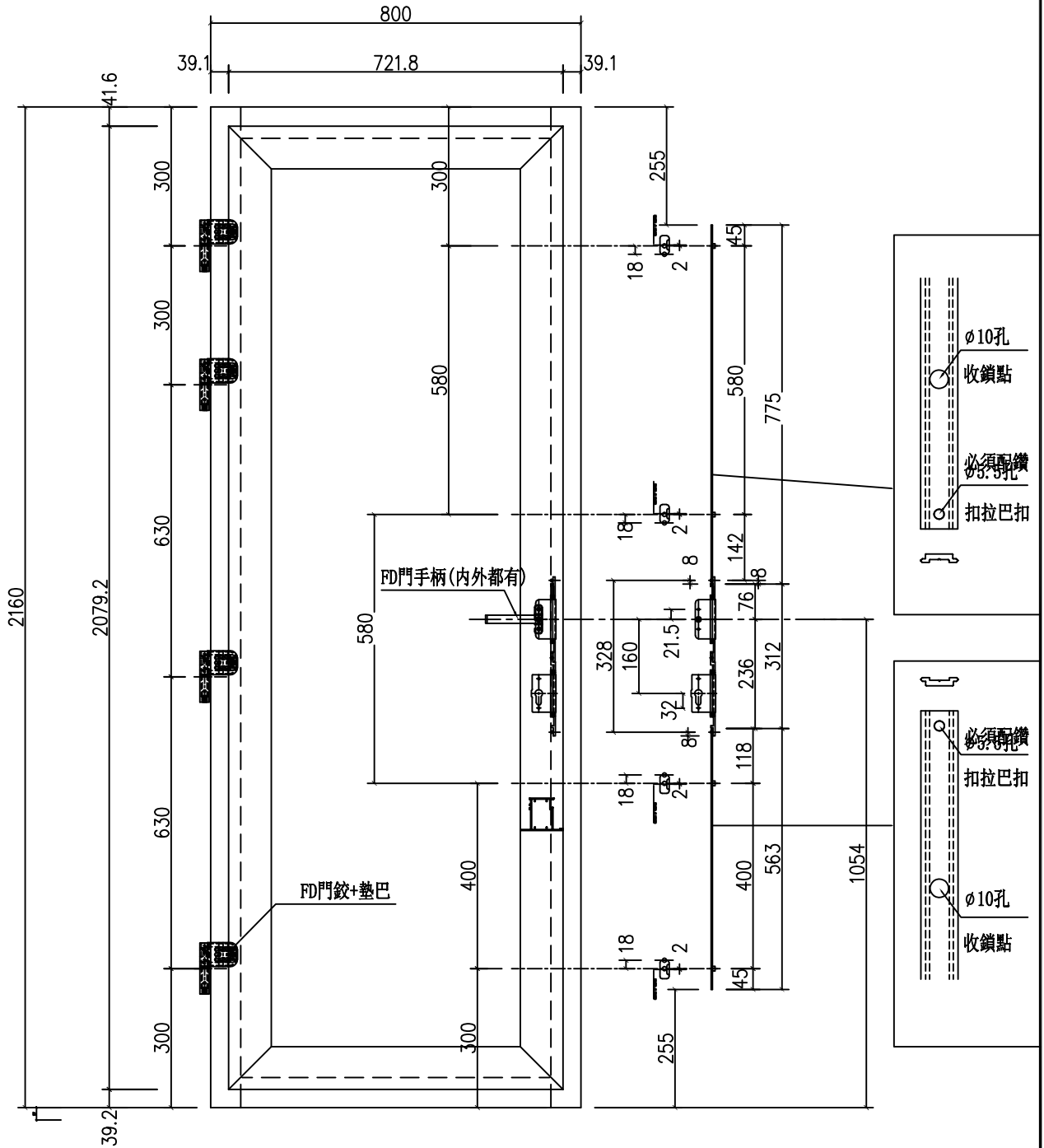
名稱	70FD門多點鎖, 拉巴放樣圖	制圖	謝永林	2025. 10. 16	修改		
材料	拉巴(X85964)	復核	謝永林	2025. 10. 28	日期		
顏色	UCT207124XL-3	批准			圖號	70FD-F1	



美特鋁質 有限公司  
MIDI Aluminium Fabricator Ltd.

窗號	位置	樓層	幅數
TFD-03A	FLAT A	25/F	1

工程號	J861	地盤	已連拿利
-----	------	----	------



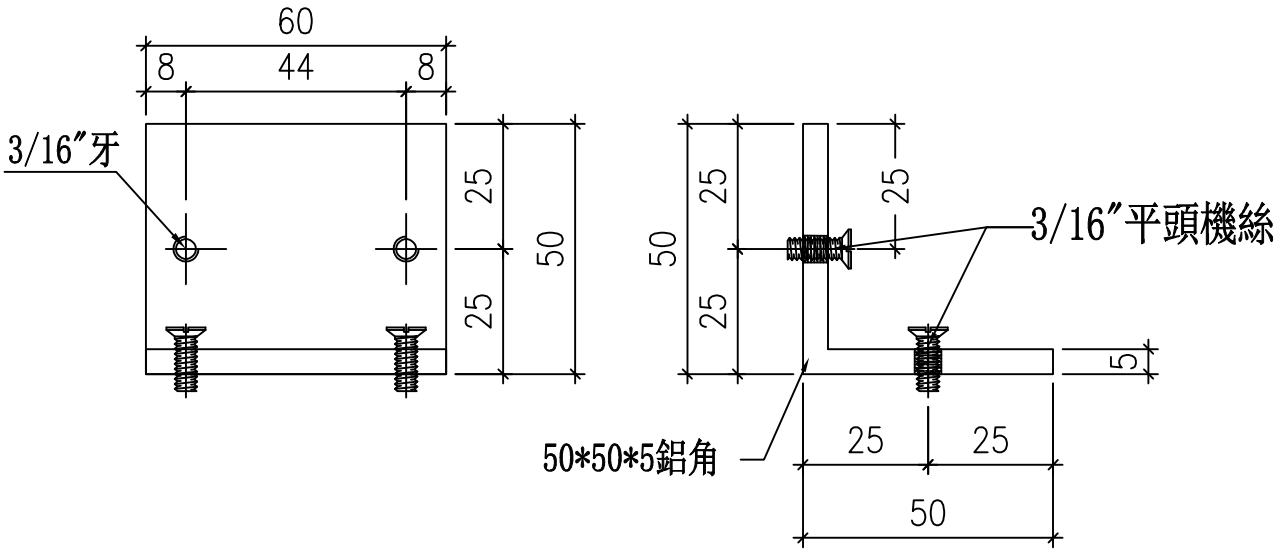
名稱	70FD門多點鎖, 拉巴放樣圖	制圖	謝永林	2025. 10. 16	修改		
材料	拉巴(X85964)	復核	謝永林	2025. 10. 28	日期		
顏色	UCT207124XL-3	批准			圖號	70FD-E2	



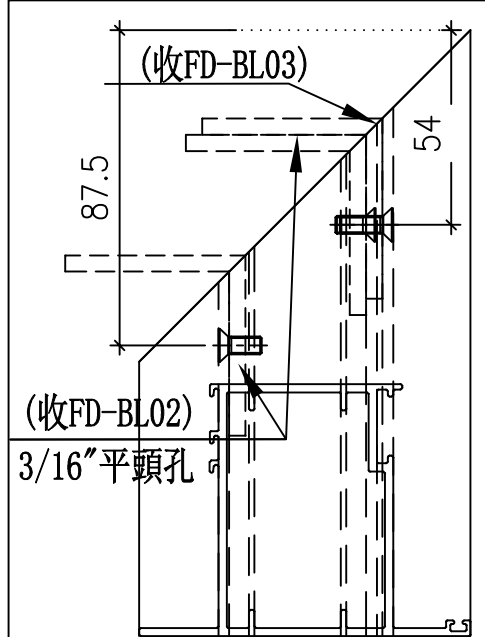
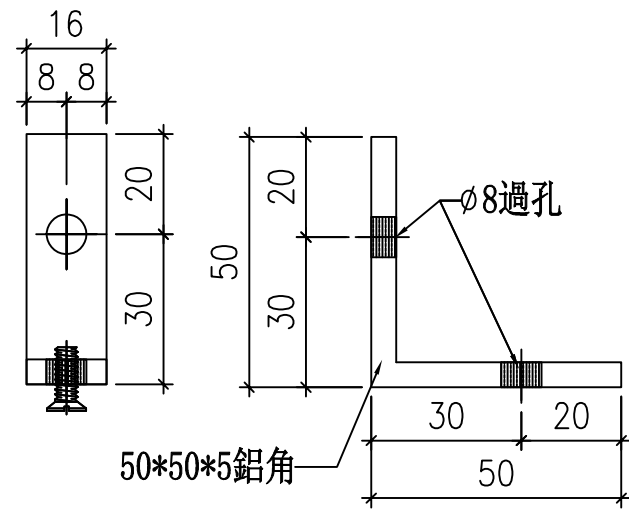


美特鋁質 有限公司  
MIDI Aluminium Fabricator Ltd.

工程號	J861	地盤	己連拿利
-----	------	----	------



圖號:	EF-BL02
數量:	32
位置:	FD門玉組裝用碼仔

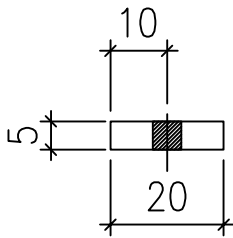
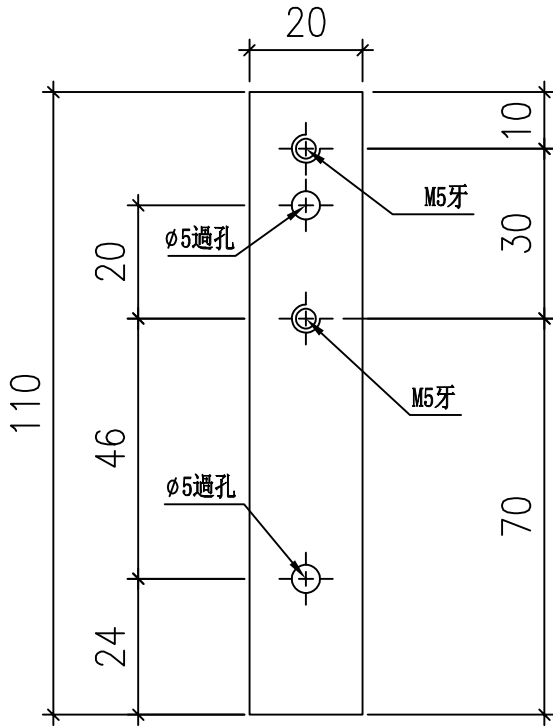


圖號:	EF-BL03
數量:	16
位置:	FD門玉組裝用(墊碼仔)

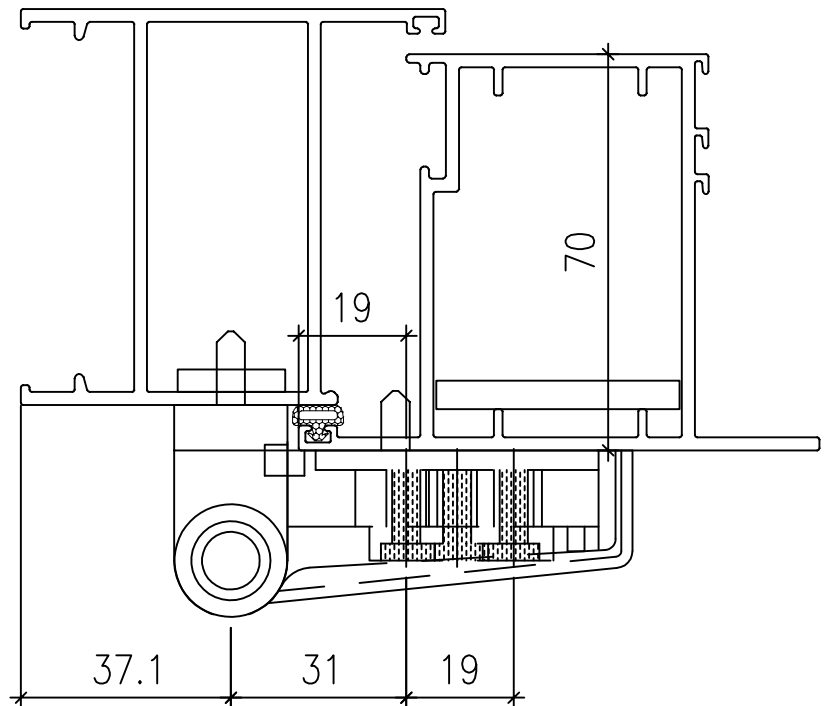
名稱	FD門組裝鋁碼加工圖	制圖	謝永林	2025. 10. 16	修改	
材料	50*50*5鋁角	復核	謝永林	2025. 10. 28	日期	
顏色	鉻化	批准			圖號	EF-LJ-01



工程號 J861 | 地盤 已連拿利



FD門門較加力巴安裝示意圖



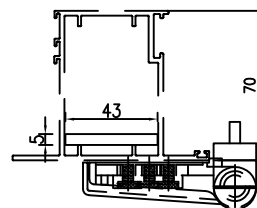
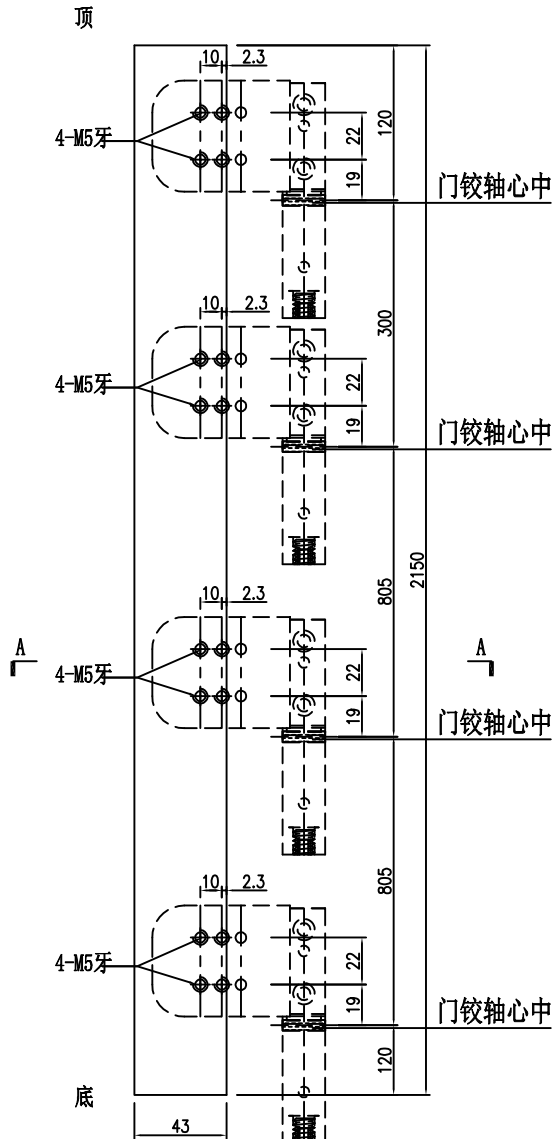
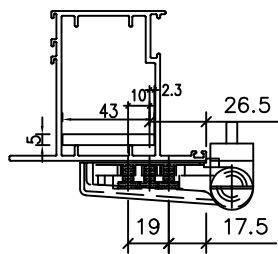
名稱	FD門門較加力巴加工圖	制圖	謝永林	2025. 10. 16	修改		
材料	20*5鋁巴	復核	謝永林	2025. 10. 28	日期		
顏色	鉻化	批准			圖號	EF-HY-01	



美特鋁質 有限公司  
MIDI Aluminium Fabricator Ltd.

工程號 J861 地盤 己連拿利

窗號	位置	樓層	幅數
TFD-04	FLAT B	25/F	1
窗號	位置	樓層	幅數
TFD-03	FLAT A	25/F	1



用庫存料厚5mm削制

SECTION A-A

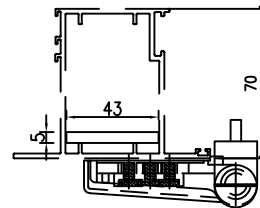
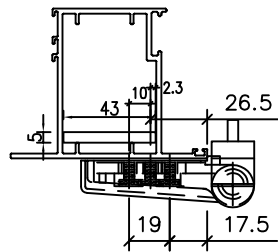
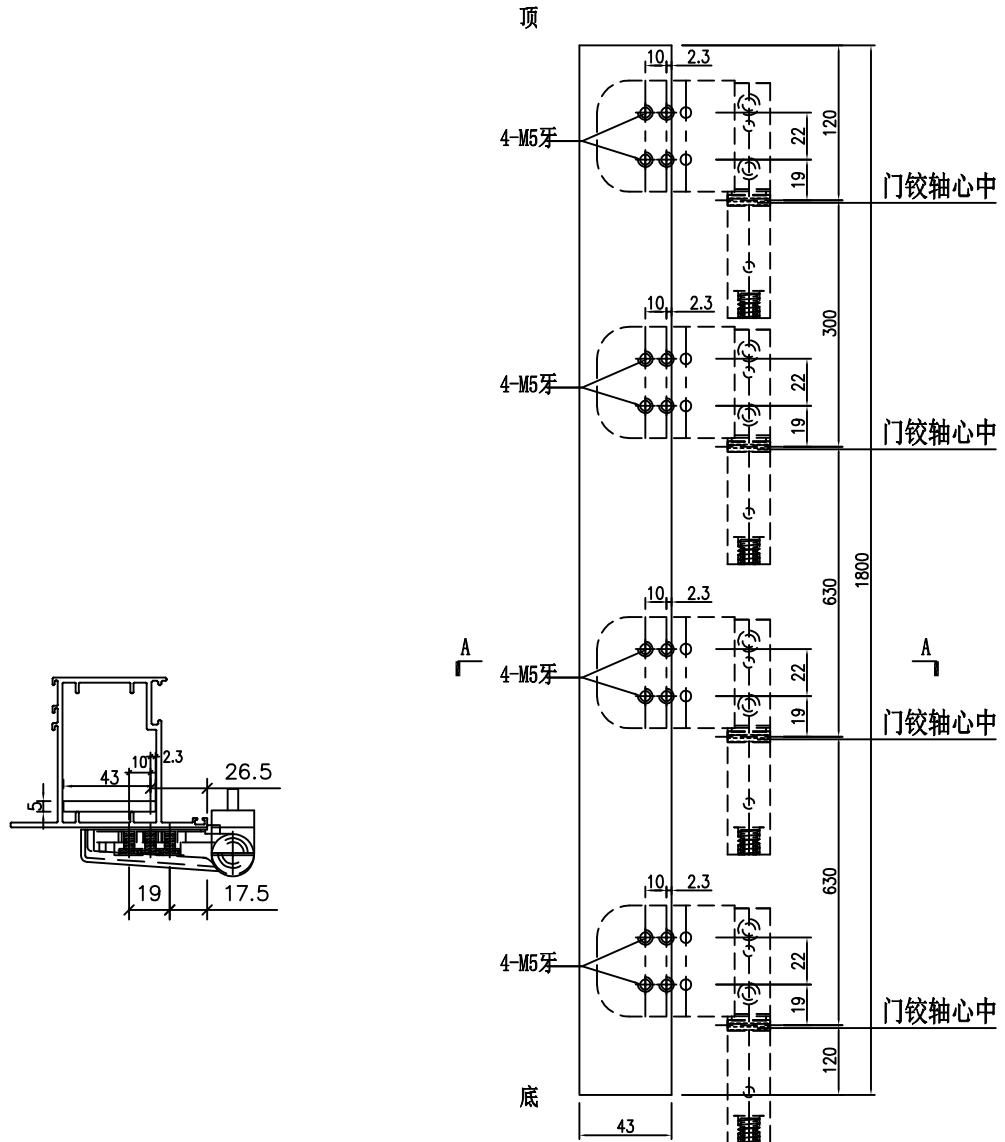
名稱	門較加力鋁巴	制圖	謝永林	2025. 10. 16	修改		
材料	43x5mm厚鋁巴	復核	謝永林	2025. 10. 28	日期		
顏色	鉻化	批准			圖號	EF-HY-02	



美特鋁質 有限公司  
MIDI Aluminium Fabricator Ltd.

窗號	位置	樓層	幅數
TFD-03A	FLAT A	25/F	1
窗號	位置	樓層	幅數
TFD-04A	FLAT B	25/F	1

工程號 J861 地盤 己連拿利



用庫存料厚5mm削制

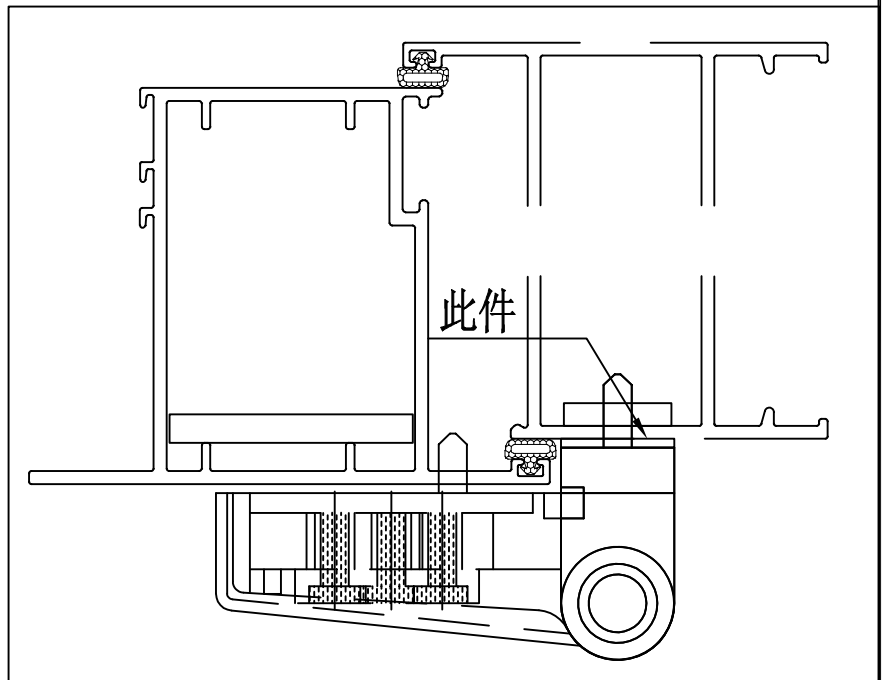
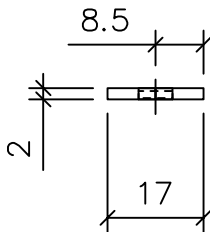
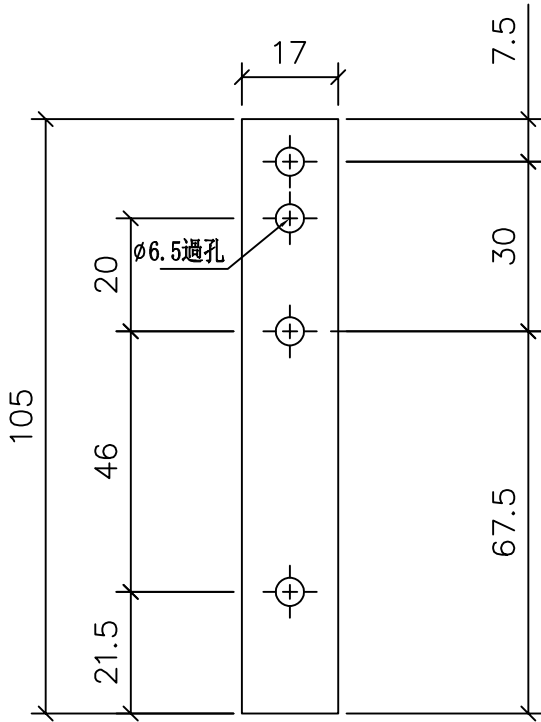
SECTION A-A

名稱	門較加力鋁巴	制圖	謝永林	2025. 10. 16	修改		
材料	43x5mm厚鋁巴	復核	謝永林	2025. 10. 28	日期		
顏色	鉻化	批准			圖號	EF-HY-03	



數量: 16

工程號 J861 | 地盤 已連拿利



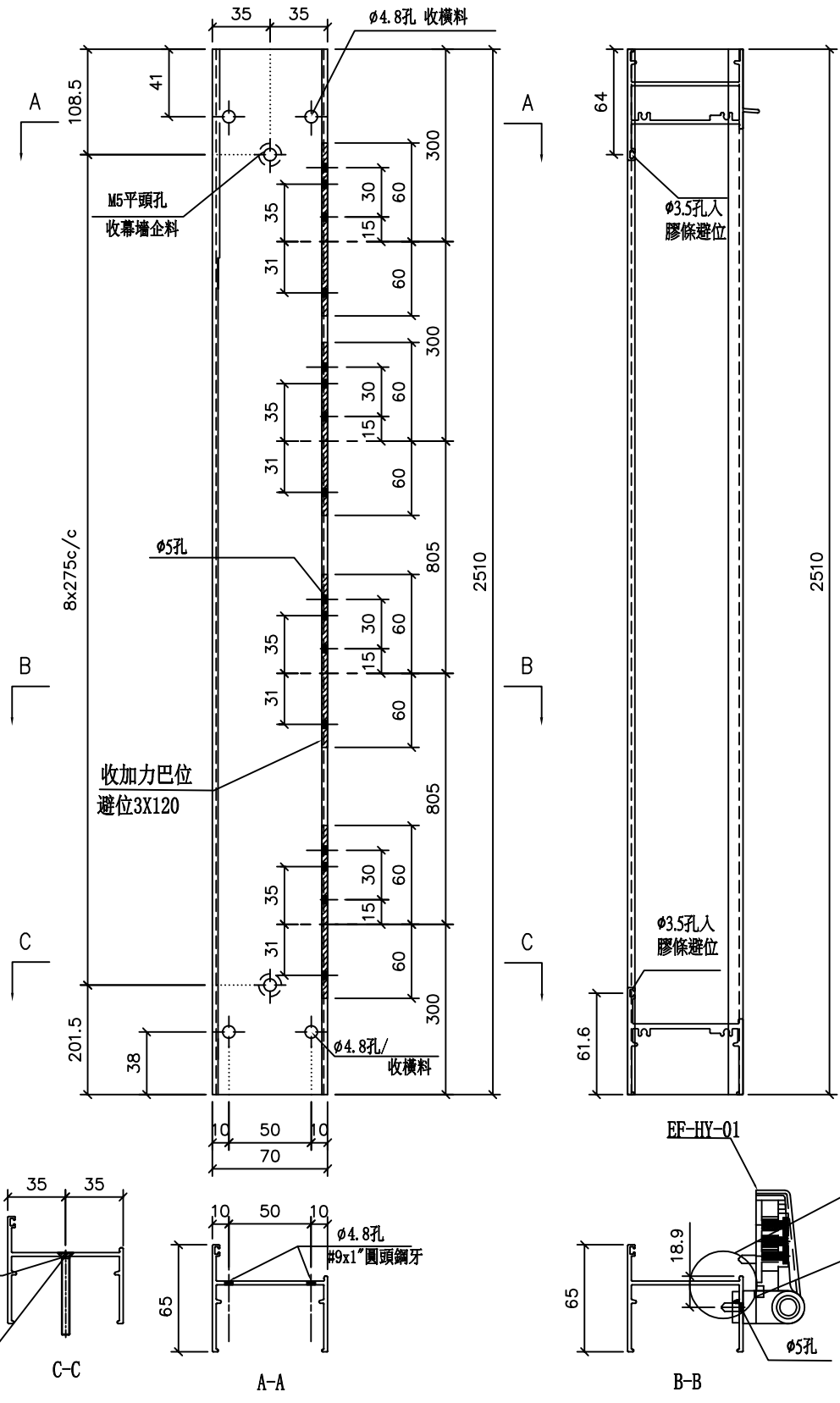
名稱	105x17x2厚鋁巴	制圖	謝永林	2025. 10. 16	修改		
材料	2MM鋁巴	復核	謝永林	2025. 10. 28	日期		
顏色	鉻化	批准			圖號	EF-HY-04	



美特鋁質 有限公司  
MIDI Aluminium Fabricator Ltd.

窗號	位置	樓層	數量
TFD-04	FLAT B	25/F	1

工程號	J861	地盤	已連拿利
-----	------	----	------



名稱	70門邊企加工圖	制圖	謝永林	2025. 10. 16	修改		
材料	X86003	復核	謝永林	2025. 10. 28	日期		
顏色	UCT207124XL-3	批准			圖號	X86003-E1L	

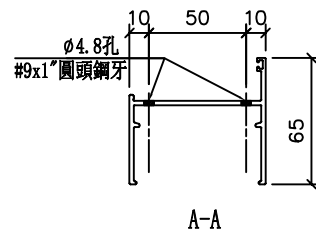
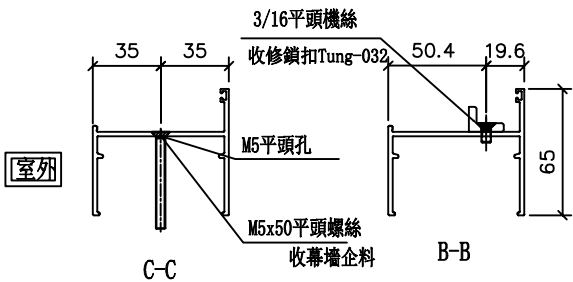
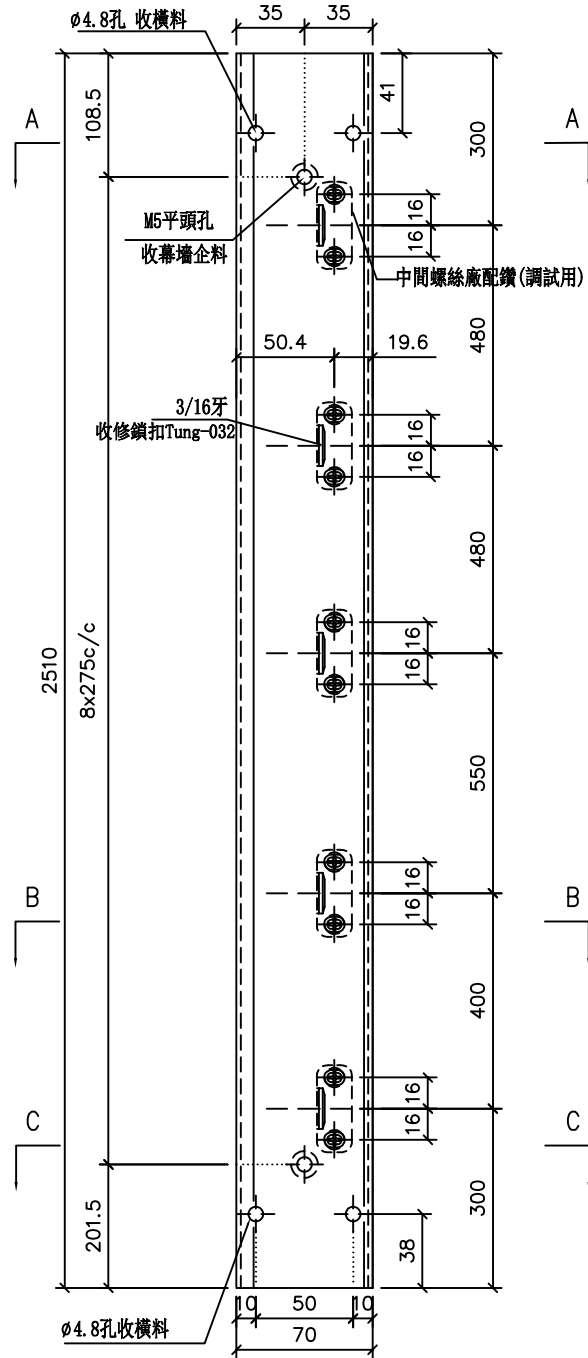
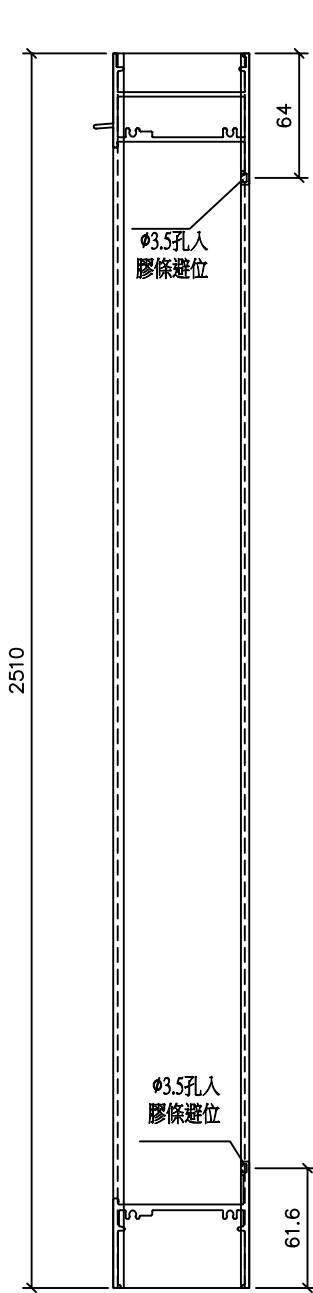


美特鋁質 有限公司  
MIDI Aluminium Fabricator Ltd.

窗號	位置	樓層	數量
TFD-04	FLAT B	25/F	1

工程號	J861	地盤	已連拿利
-----	------	----	------

室外



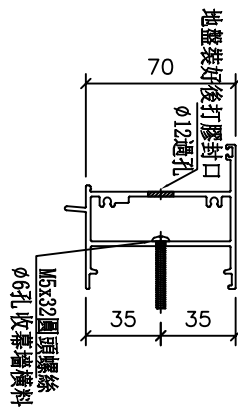
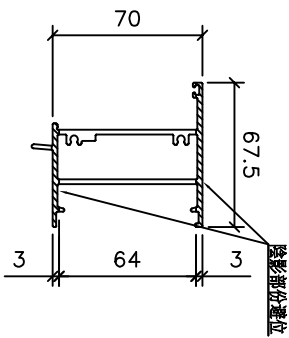
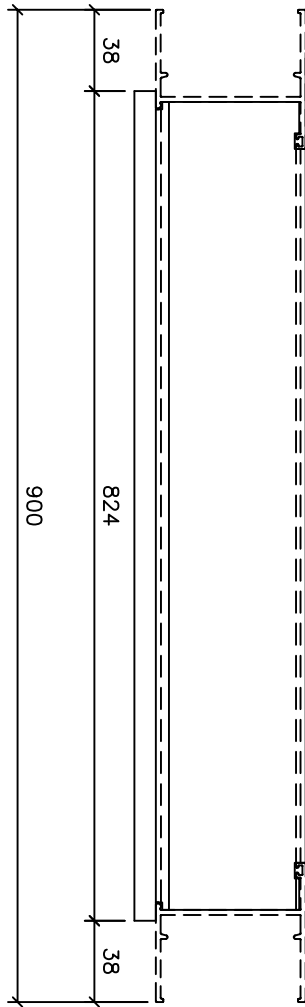
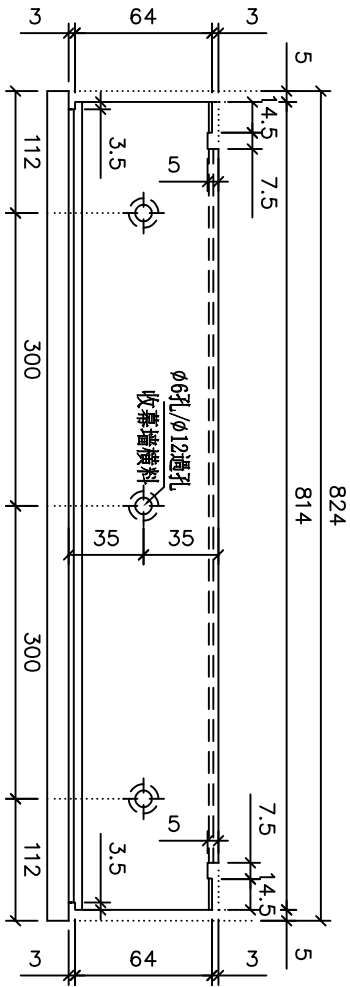
名稱	70門邊企加工圖	制圖	謝永林	2025. 10. 16	修改		
材料	X86003	復核	謝永林	2025. 10. 28	日期		
顏色	UCT207124XL-3	批准			圖號	X86003-E1R	



美特鋁質 有限公司  
MIDI Aluminium Fabricator Ltd.

工程號 J856 地盤 已連拿利

窗號	位置	樓層	數量
TFD-04	FLAT B	25/F	1



室外

室外

名稱	70門頂橫加工圖	制圖	謝永林	2025. 10. 16	修改		
材料	X86269	復核	謝永林	2025. 10. 28	日期		
顏色	UCT207124XL-3	批准			圖號	X86269-E1	

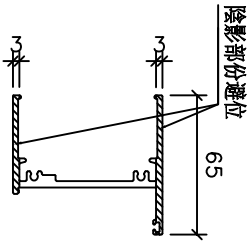
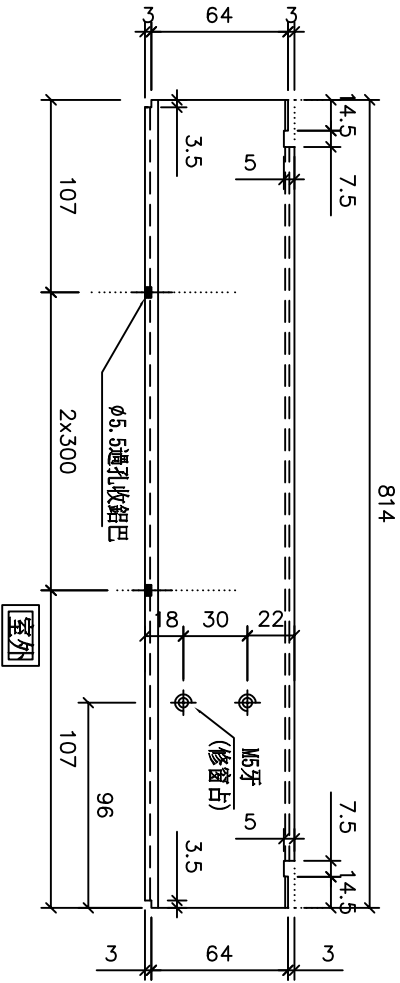
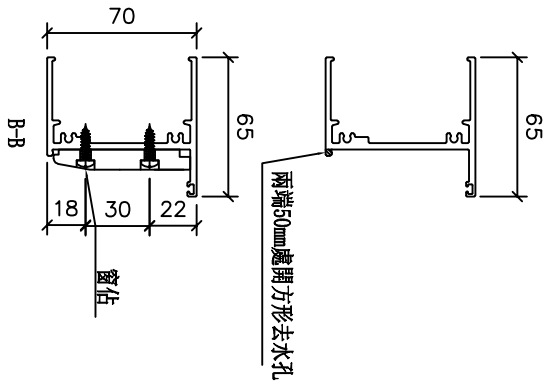
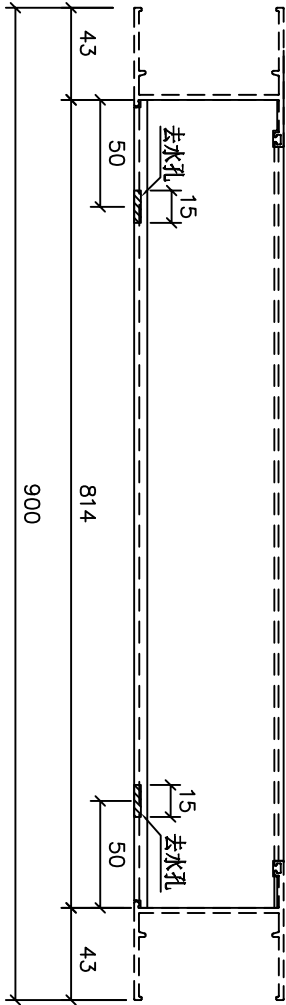
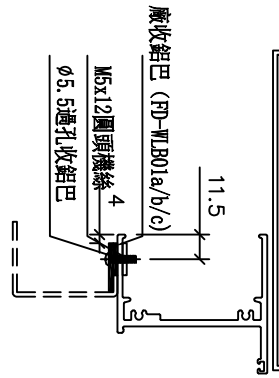


美特鋁質 有限公司  
MIDI Aluminium Fabricator Ltd.

工程號 J861 地盤 己連拿利

窗號	位置	樓層	數量
TFD-04	FLAT B	25/F	1

依據25.10.22收到 E19168資料25F  
細老徵信增加 FD門底部加收鋁巴



名稱	70門底橫加工圖	制圖	謝永林	2025.10.16	修改		
材料	X86022	復核	謝永林	2025.10.28	日期		
顏色	UCT207124XL-3	批准			圖號	X86022-E1	



美特鋁質 有限公司  
MIDI Aluminium Fabricator Ltd.

窗號

位置

樓層

數量

TFD-04

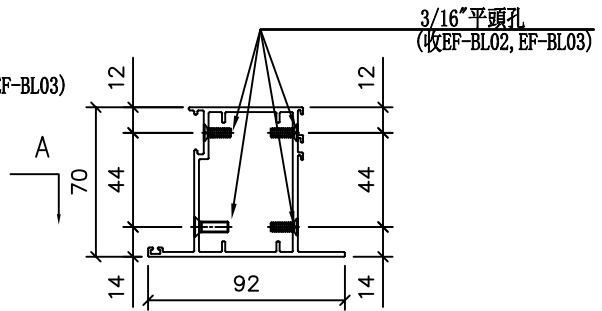
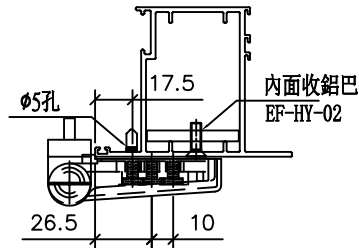
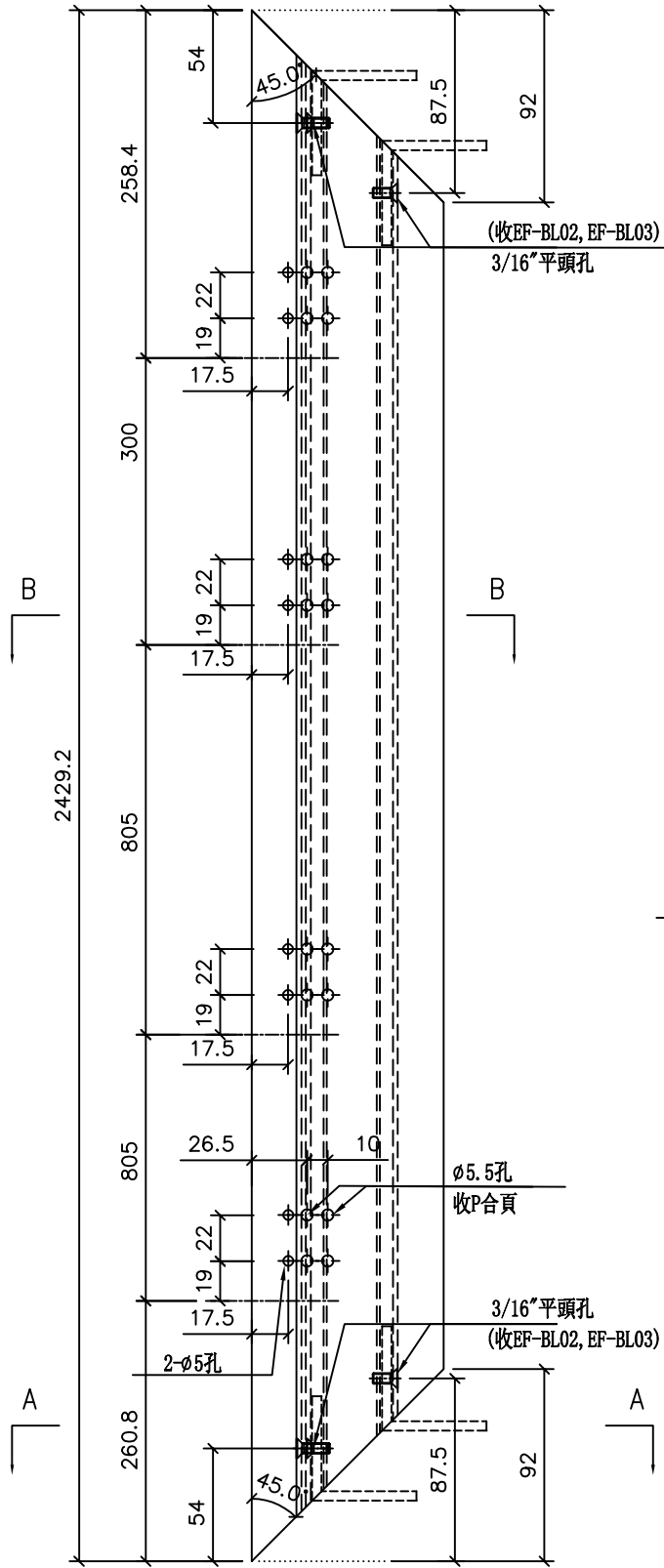
FLAT B

25/F

1

工程號 J861

地盤 己連拿利



A-A  
室外

名稱	70門玉企加工圖	制圖	謝永林	2025. 10. 16	修改		
材料	X86577	復核	謝永林	2025. 10. 28	日期		
顏色	UCT207124XL-3	批准			圖號	X86577-E1L	

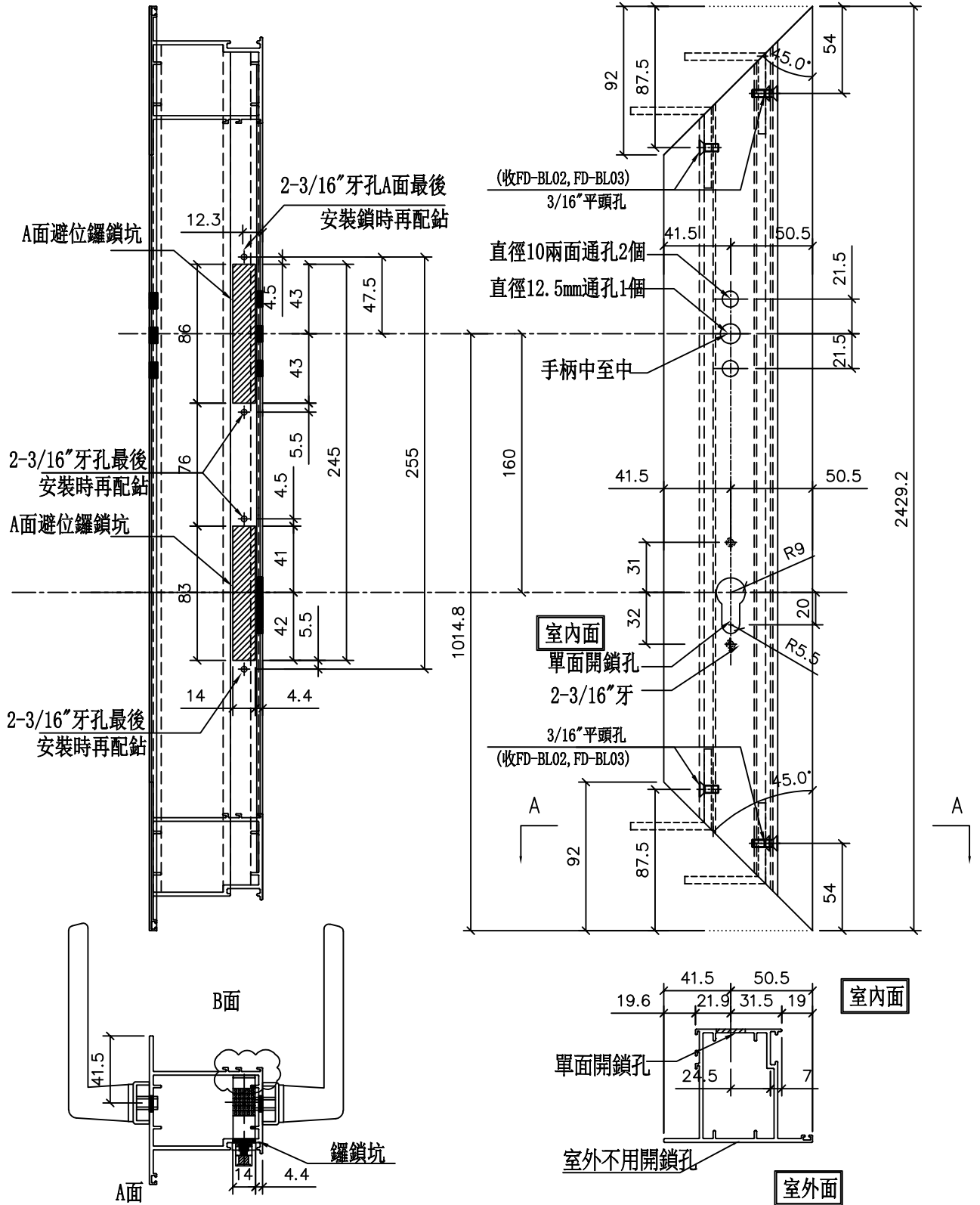


美特鋁質 有限公司  
MIDI Aluminium Fabricator Ltd.

窗號	位置	樓層	數量
TFD-04	FLAT B	25/F	1

工程號 J861 地盤 己連拿利

修改鎖孔，由配裝誤差調整



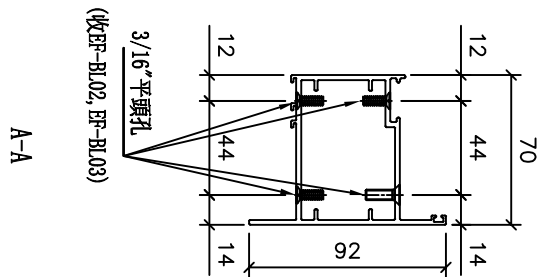
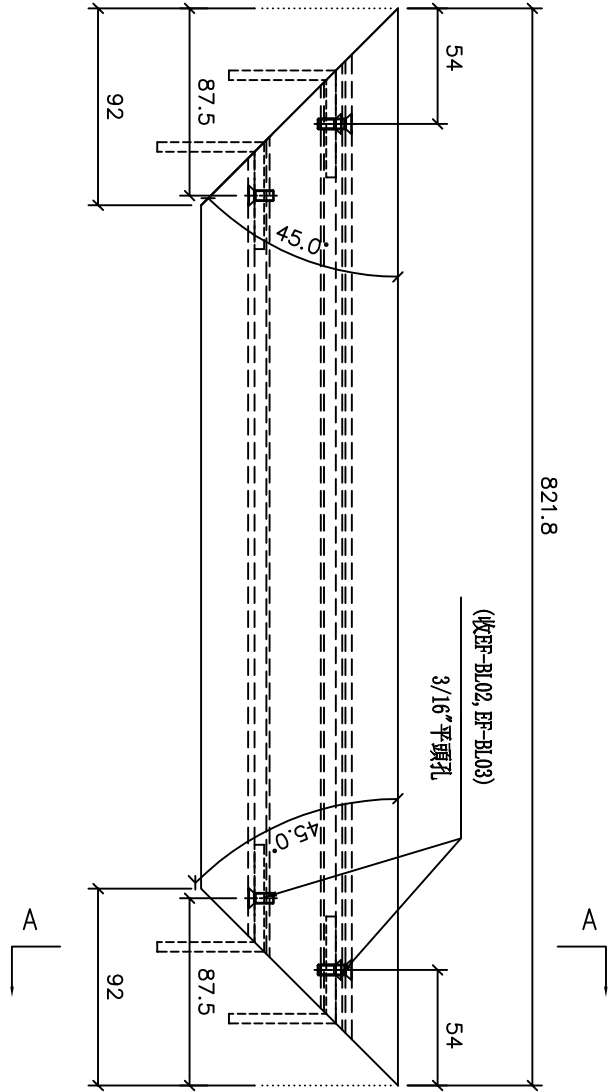
名稱	70門玉企加工圖	制圖	謝永林	2025. 10. 16	修改		
材料	X86577	復核	謝永林	2025. 10. 28	日期		
顏色	UCT207124XL-3	批准			圖號	X86577-E1R	



美特鋁質 有限公司  
MIDI Aluminium Fabricator Ltd.

工程號	J861	地盤	己連拿利
-----	------	----	------

窗號	位置	樓層	數量
TFD-04	FLAT B	25/F	1



圖外

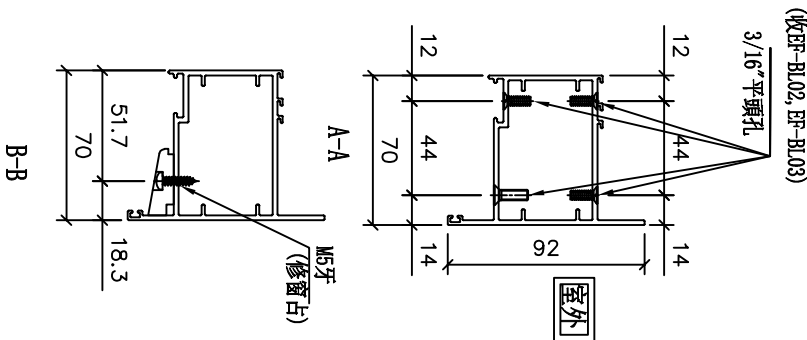
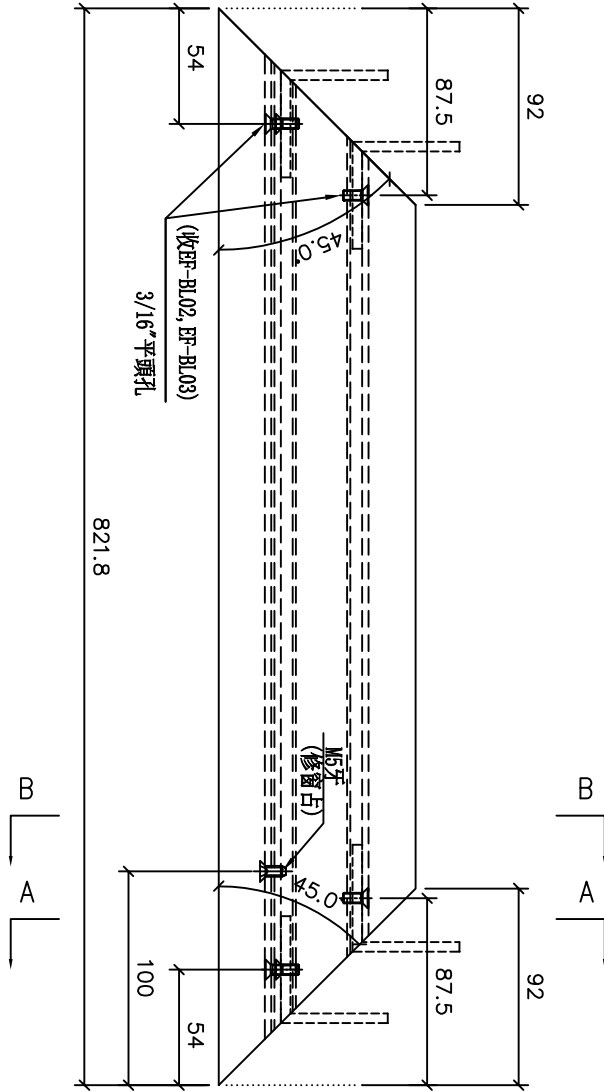
名稱	70門玉頂橫加工圖	制圖	謝永林	2025. 10. 16	修改		
材料	X86577	復核	謝永林	2025. 10. 28	日期		
顏色	UCT207124XL-3	批准			圖號	X86577-E1H	



美特鋁質 有限公司  
MIDI Aluminium Fabricator Ltd.

工程號 J861 地盤 己連拿利

窗號	位置	樓層	數量
TFD-04	FLAT B	25/F	1



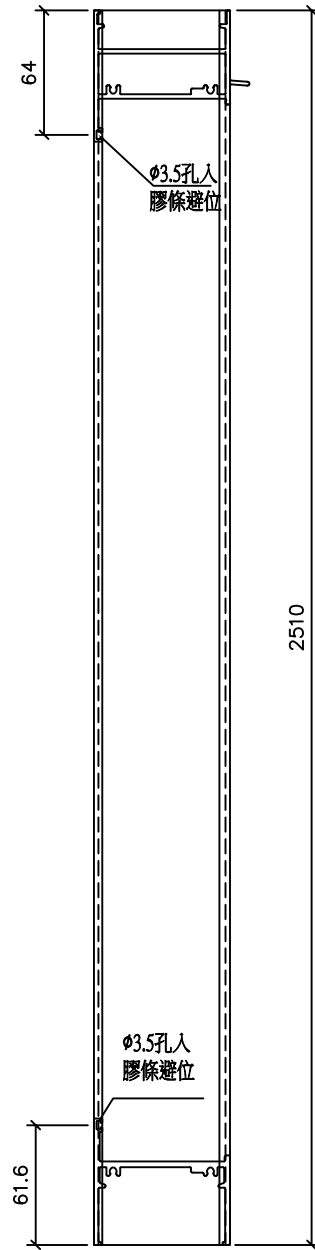
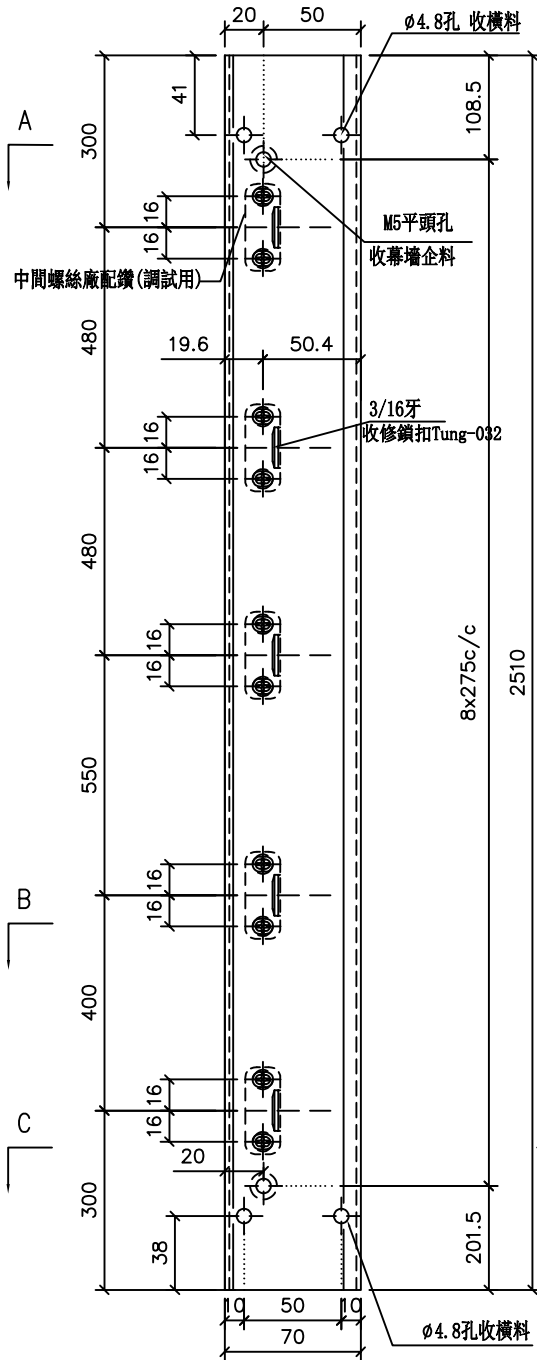
名稱	70門玉底橫加工圖	制圖	謝永林	2025. 10. 16	修改		
材料	X86577	復核	謝永林	2025. 10. 28	日期		
顏色	UCT207124XL-3	批准			圖號	X86577-E1D	



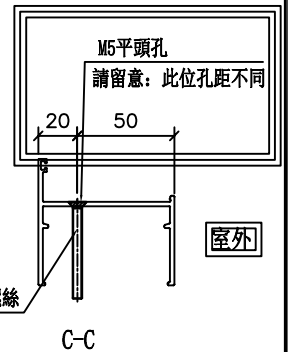
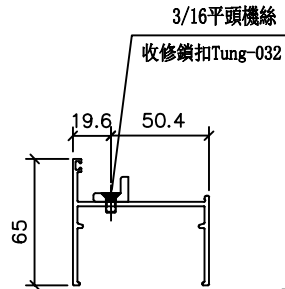
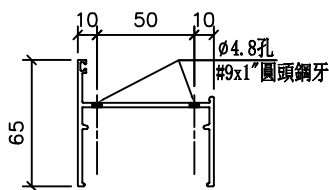
美特鋁質 有限公司  
MIDI Aluminium Fabricator Ltd.

窗號	位置	樓層	幅數
TFD-03	FLAT A	25/F	1

工程號 J861 地盤 己連拿利



室外



室外

名稱	70門邊企加工圖	制圖	謝永林	2025. 10. 16	修改		
材料	X86003	復核	謝永林	2025. 10. 28	日期		
顏色	UCT207124XL-3	批准			圖號	X86003-F1L	

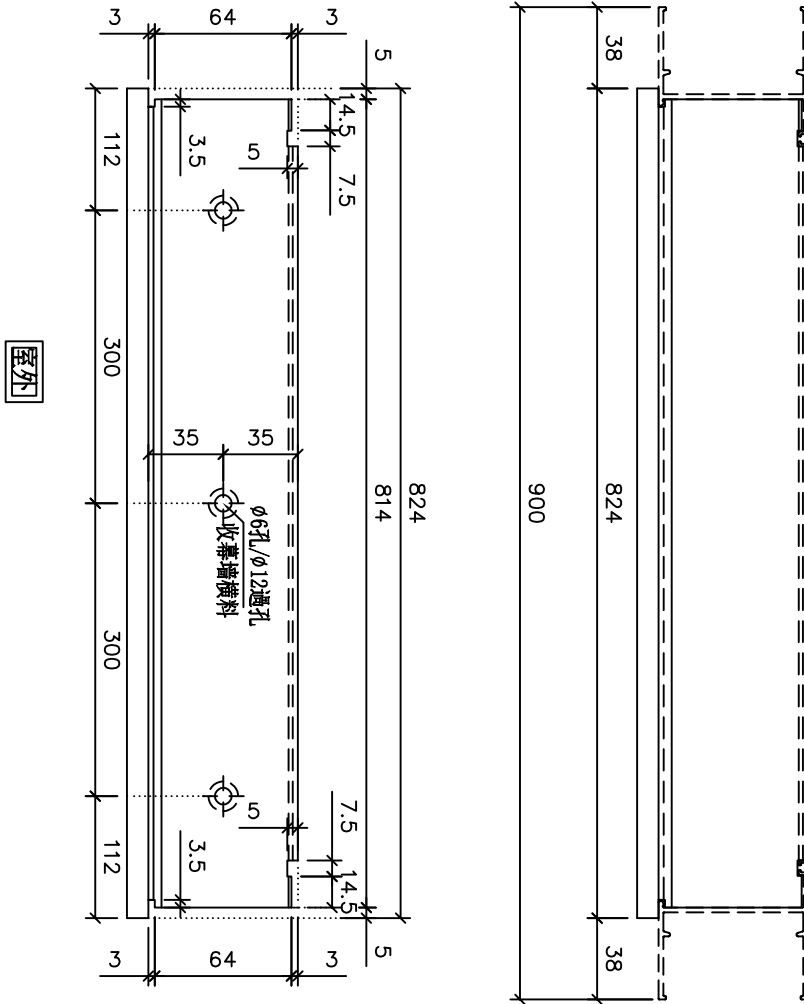




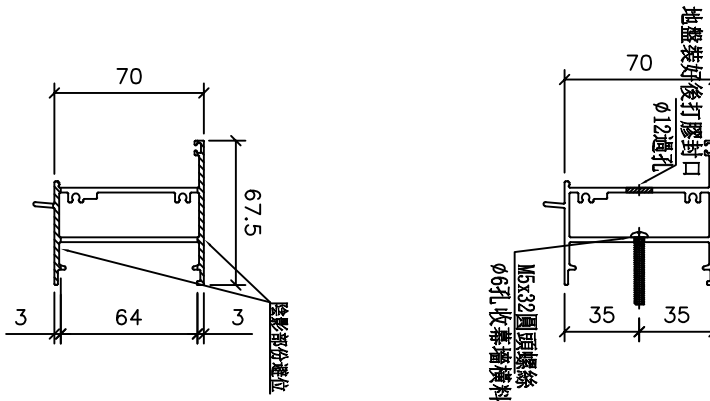
美特鋁質 有限公司  
MIDI Aluminium Fabricator Ltd.

工程號 J856 地盤 已連拿利

窗號	位置	樓層	幅數
TFD-03	FLAT A	25/F	1



室外



名稱	70門頂橫加工圖	制圖	謝永林	2025. 10. 16	修改		
材料	X86269	復核	謝永林	2025. 10. 28	日期		
顏色	UCT207124XL-3	批准			圖號	X86269-F1	

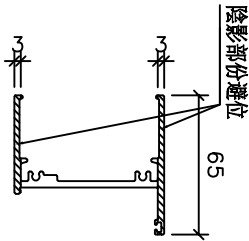
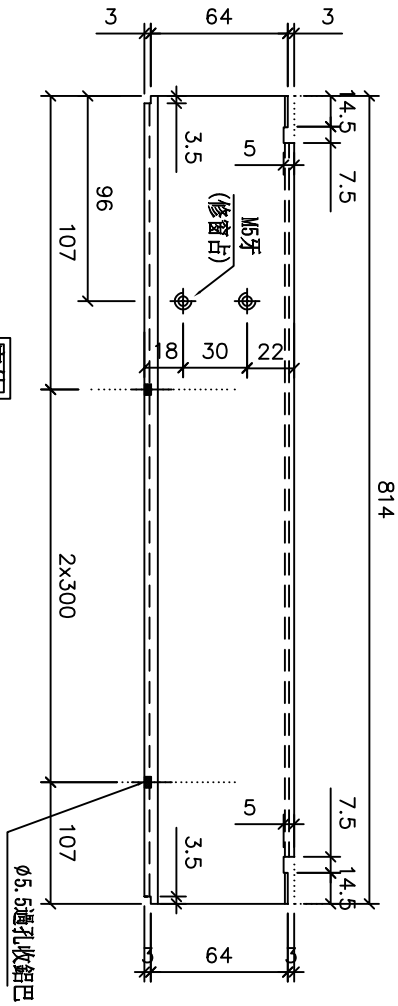
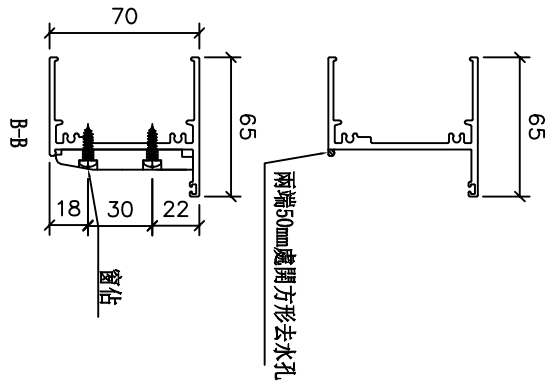
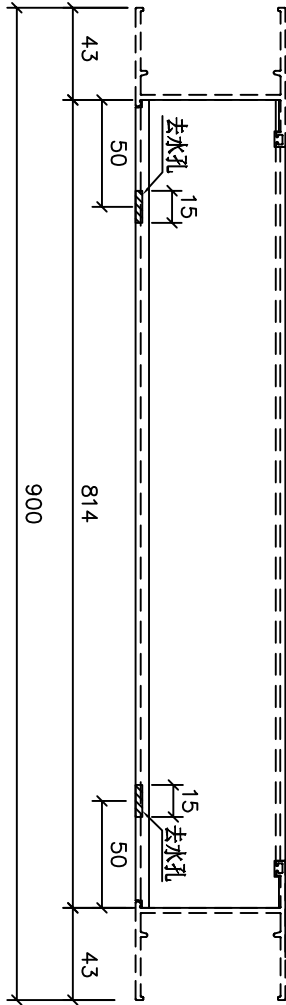
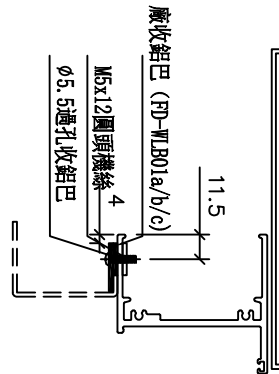


美特鋁質 有限公司  
MIDI Aluminium Fabricator Ltd.

工程號 J861 地盤 已連拿利

窗號	位置	樓層	幅數
TFD-03	FLAT A	25/F	1

依據25.10.22收到 EI9168資料25F  
細老徵信增加 FD門底部加收鋁巴



室外

室外

名稱	70門底橫加工圖	制圖	謝永林	2025.10.16	修改		
材料	X86022	復核	謝永林	2025.10.28	日期		
顏色	UCT207124XL-3	批准			圖號	X86022-F1	

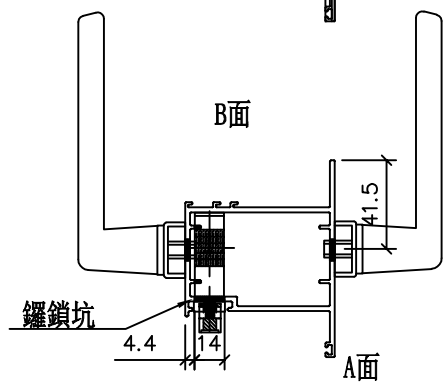
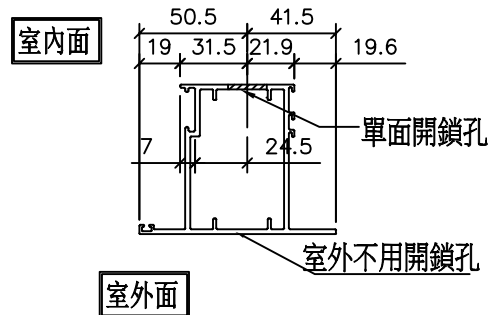
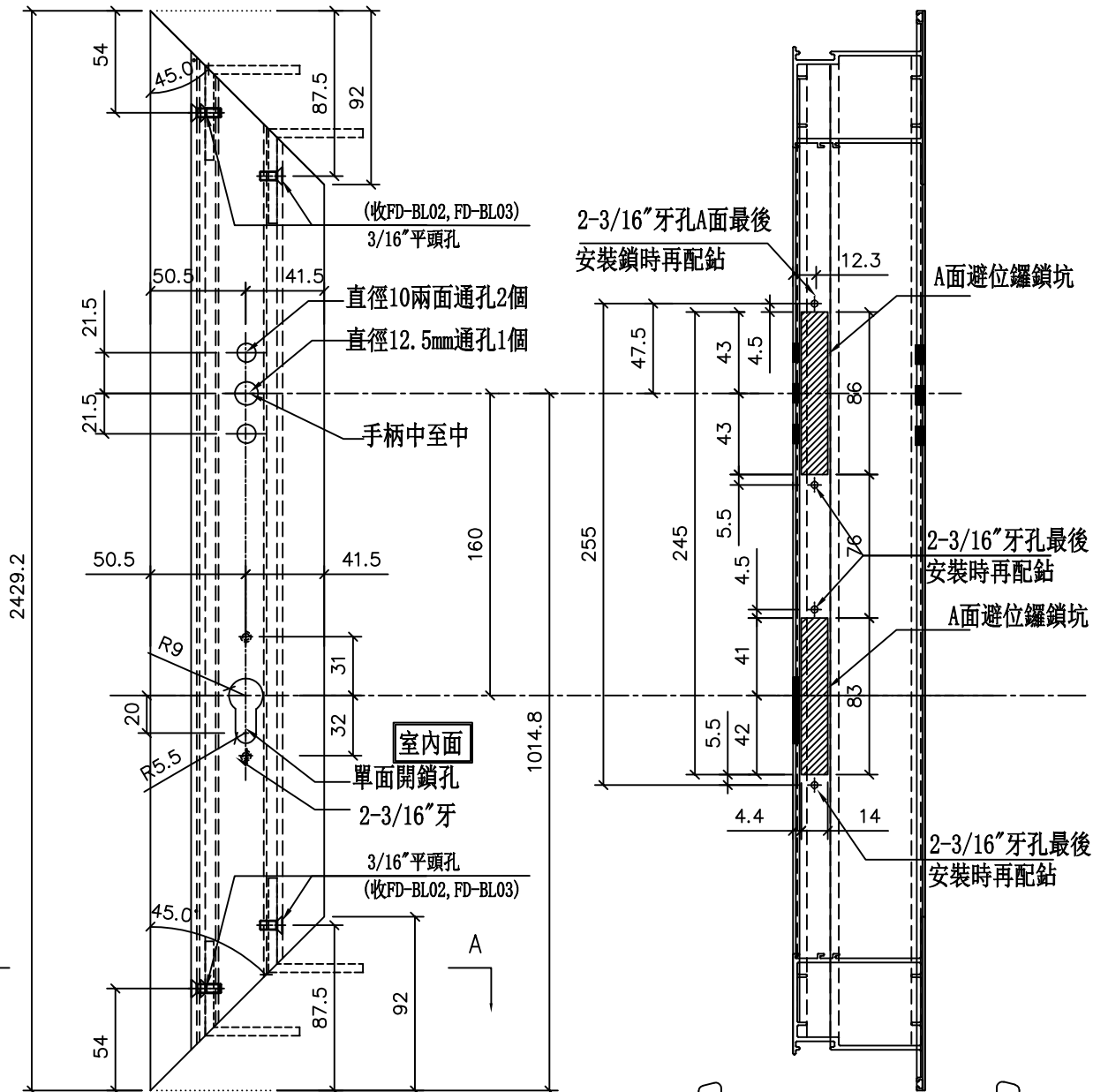


美特鋁質 有限公司  
MIDI Aluminium Fabricator Ltd.

窗號	位置	樓層	幅數
TFD-03	FLAT A	25/F	1

工程號	J861	地盤	已連拿利
-----	------	----	------

修改鎖孔，由配裝誤差調整



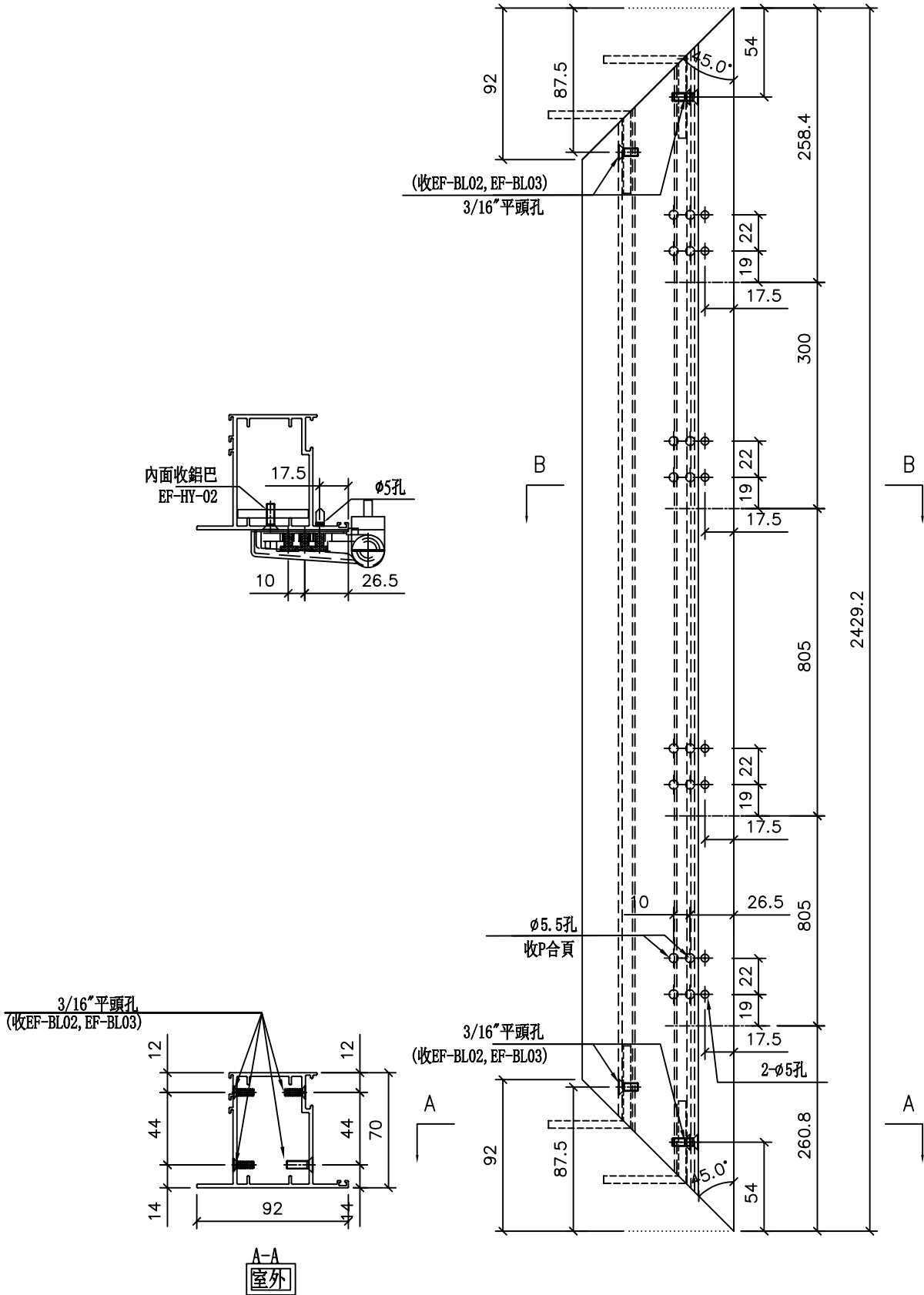
名稱	70門玉企加工圖	制圖	謝永林	2025. 10. 16	修改		
材料	X86577	復核	謝永林	2025. 10. 28	日期		
顏色	UCT207124XL-3	批准			圖號	X86577-F1L	



美特鋁質 有限公司  
MIDI Aluminium Fabricator Ltd.

窗號	位置	樓層	幅數
TFD-03	FLAT A	25/F	1

工程號	J861	地盤	己連拿利
-----	------	----	------



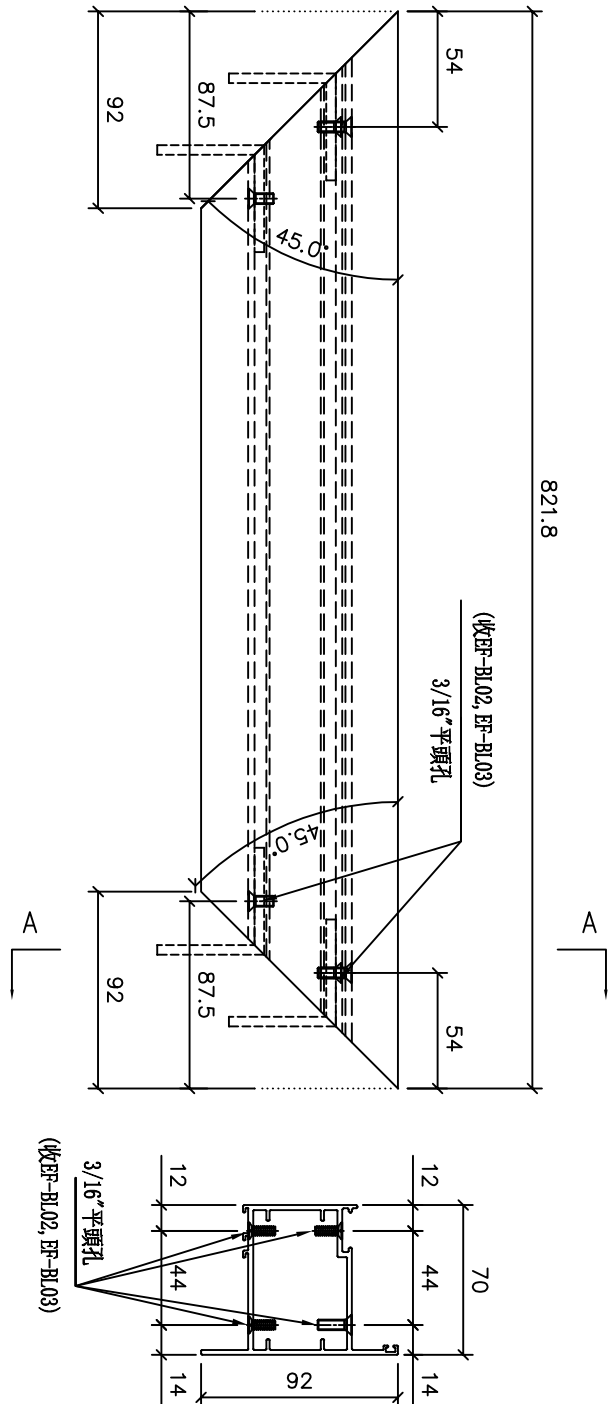
名稱	70門玉企加工圖	制圖	謝永林	2025. 10. 16	修改		
材料	X86577	復核	謝永林	2025. 10. 28	日期		
顏色	UCT207124XL-3	批准			圖號	X86577-F1R	



美特鋁質 有限公司  
MIDI Aluminium Fabricator Ltd.

工程號 J861 地盤 己連拿利

窗號	位置	樓層	幅數
TFD-03	FLAT A	25/F	1



圖外

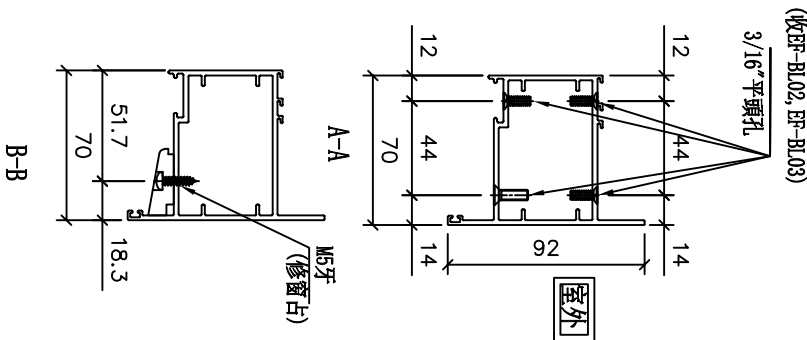
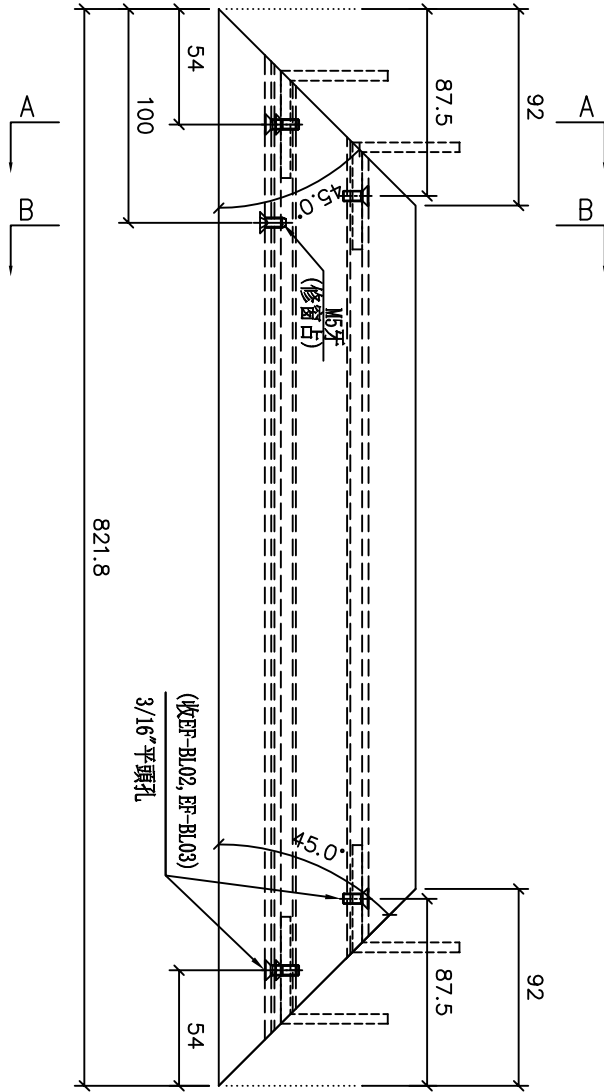
名稱	70門玉頂橫加工圖	制圖	謝永林	2025. 10. 16	修改		
材料	X86577	復核	謝永林	2025. 10. 28	日期		
顏色	UCT207124XL-3	批准			圖號	X86577-F1H	



美特鋁質 有限公司  
MIDI Aluminium Fabricator Ltd.

工程號 J861 地盤 己連拿利

窗號	位置	樓層	幅數
TFD-03	FLAT A	25/F	1



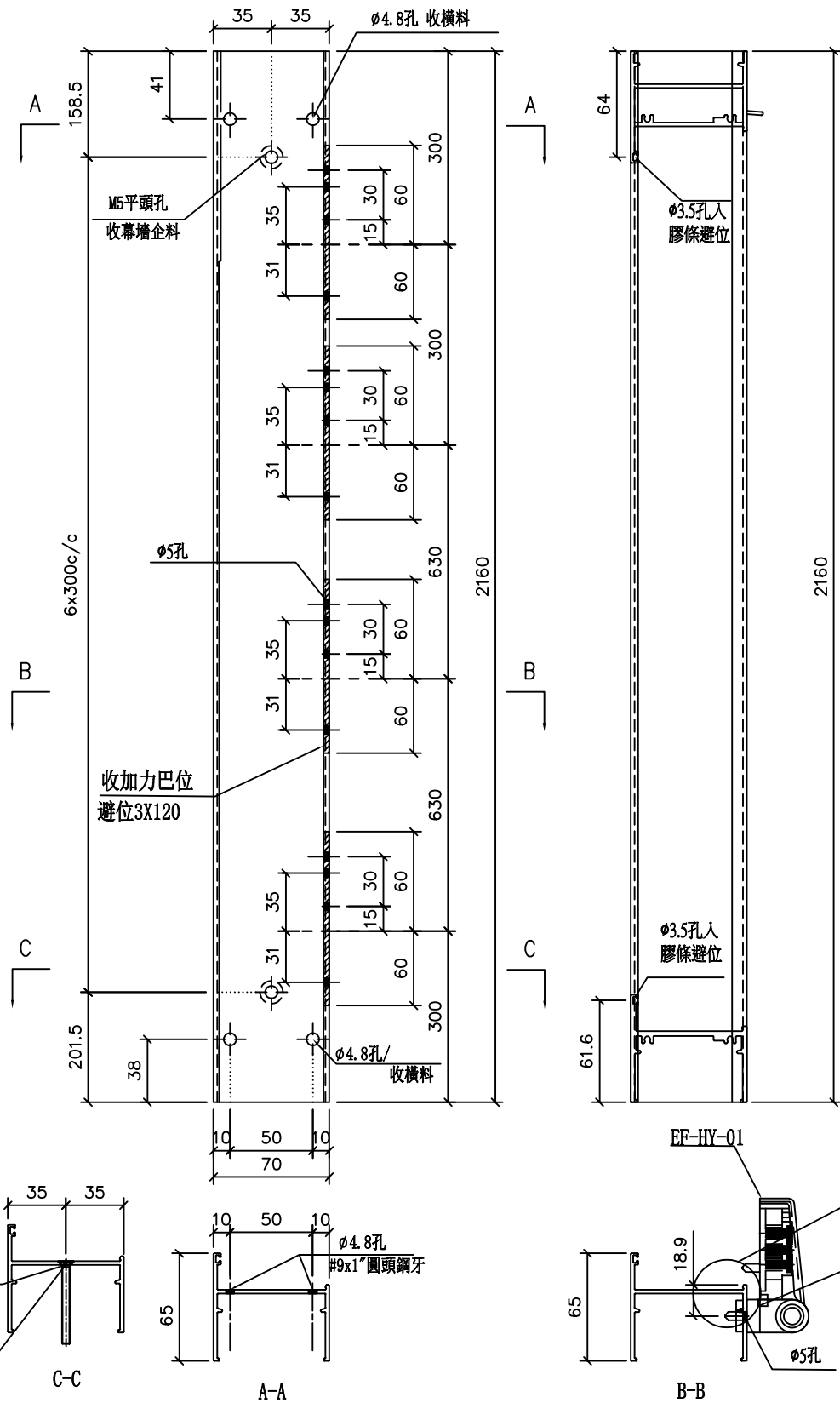
名稱	70門玉底橫加工圖	制圖	謝永林	2025. 10. 16	修改		
材料	X86577	復核	謝永林	2025. 10. 28	日期		
顏色	UCT207124XL-3	批准			圖號	X86577-F1D	



美特鋁質 有限公司  
MIDI Aluminium Fabricator Ltd.

窗號	位置	樓層	幅數
TFD-03A	FLAT A	25/F	1

工程號 J861 地盤 己連拿利



室外

收加力巴位  
避位3X120

室外

名稱	70門邊企加工圖	制圖	謝永林	2025. 10. 16	修改		
材料	X86003	復核	謝永林	2025. 10. 28	日期		
顏色	UCT207124XL-3	批准			圖號	X86003-E2L	

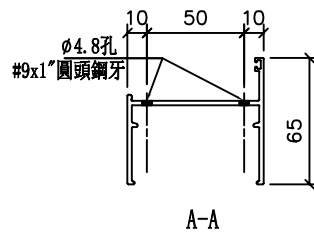
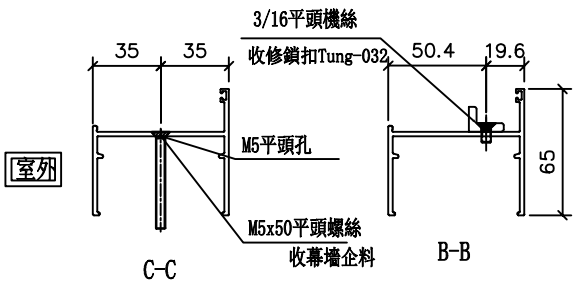
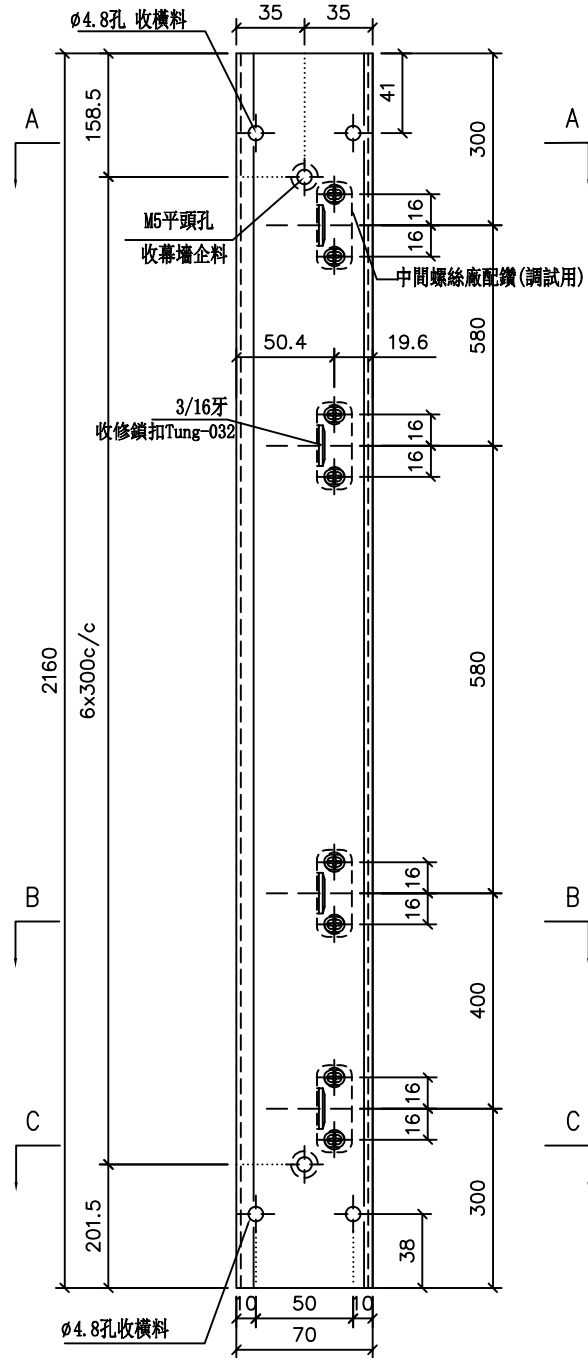
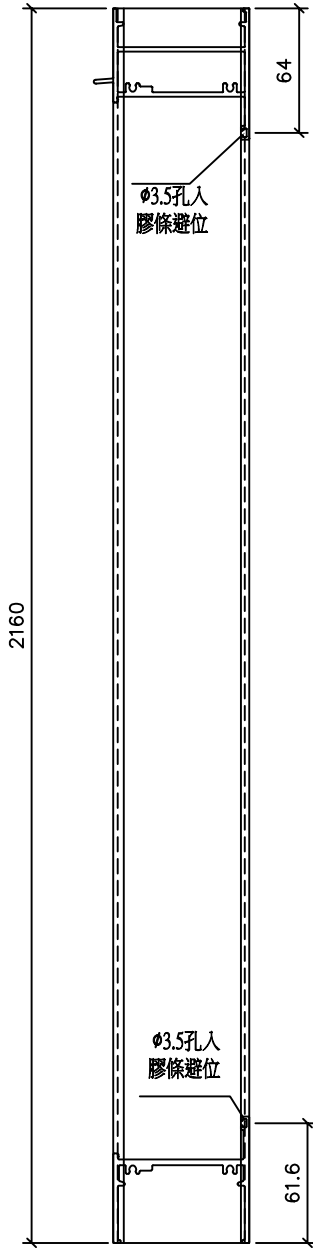


美特鋁質 有限公司  
MIDI Aluminium Fabricator Ltd.

窗號	位置	樓層	幅數
TFD-03A	FLAT A	25/F	1

工程號	J861	地盤	已連拿利
-----	------	----	------

室外



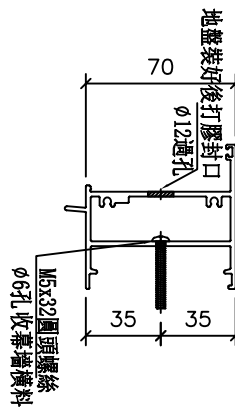
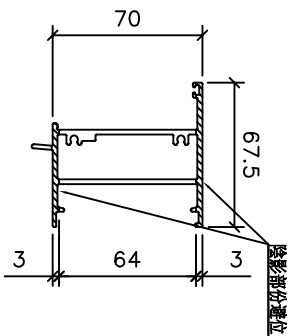
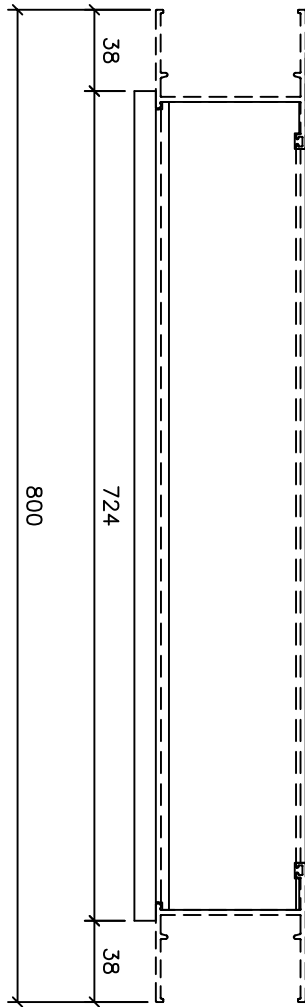
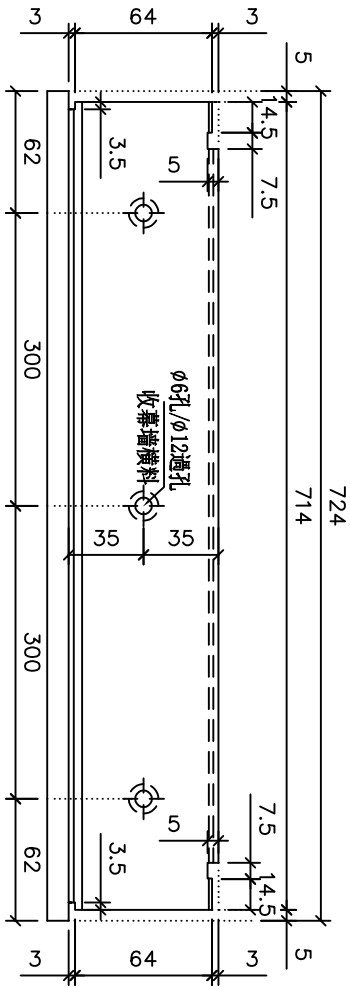
名稱	70門邊企加工圖	制圖	謝永林	2025. 10. 16	修改		
材料	X86003	復核	謝永林	2025. 10. 28	日期		
顏色	UCT207124XL-3	批准			圖號	X86003-E2R	



美特鋁質 有限公司  
MIDI Aluminium Fabricator Ltd.

工程號 J856 地盤 已連拿利

窗號	位置	樓層	幅數
TFD-03A	FLAT A	25/F	1



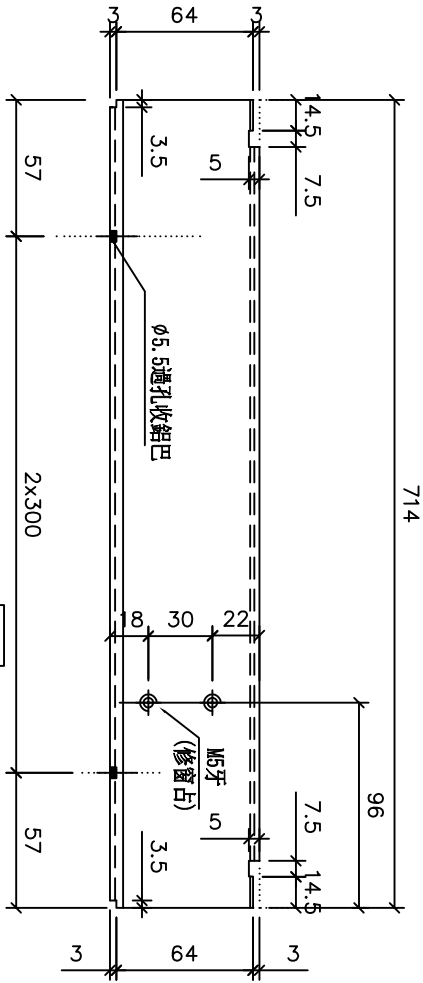
名稱	70門頂橫加工圖	制圖	謝永林	2025. 10. 16	修改		
材料	X86269	復核	謝永林	2025. 10. 28	日期		
顏色	UCT207124XL-3	批准			圖號	X86269-E2	



美特鋁質 有限公司  
MIDI Aluminium Fabricator Ltd.

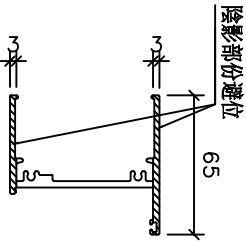
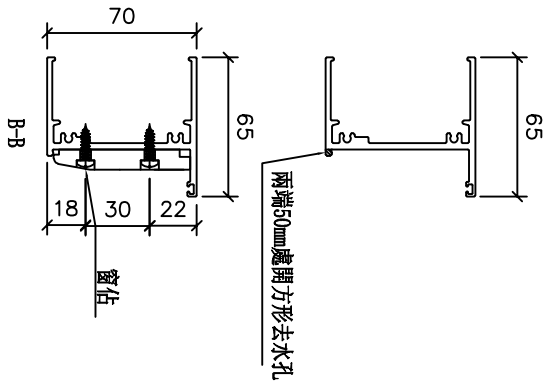
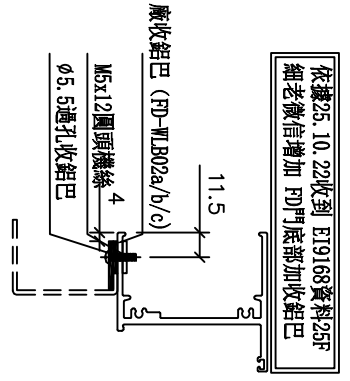
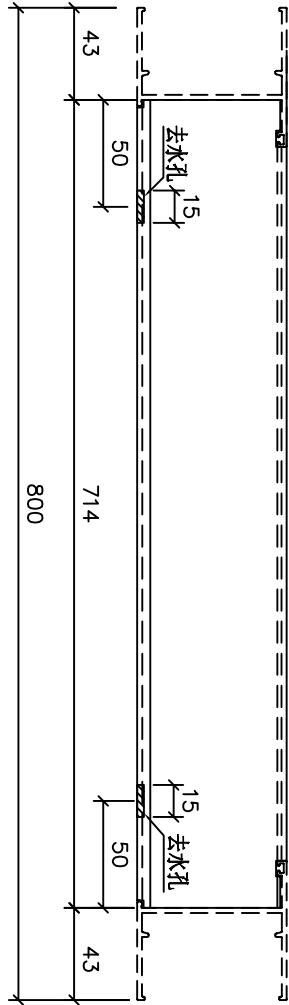
工程號 J861 地盤 己連拿利

窗號	位置	樓層	幅數
TFD-03A	FLAT A	25/F	1



室外

室外



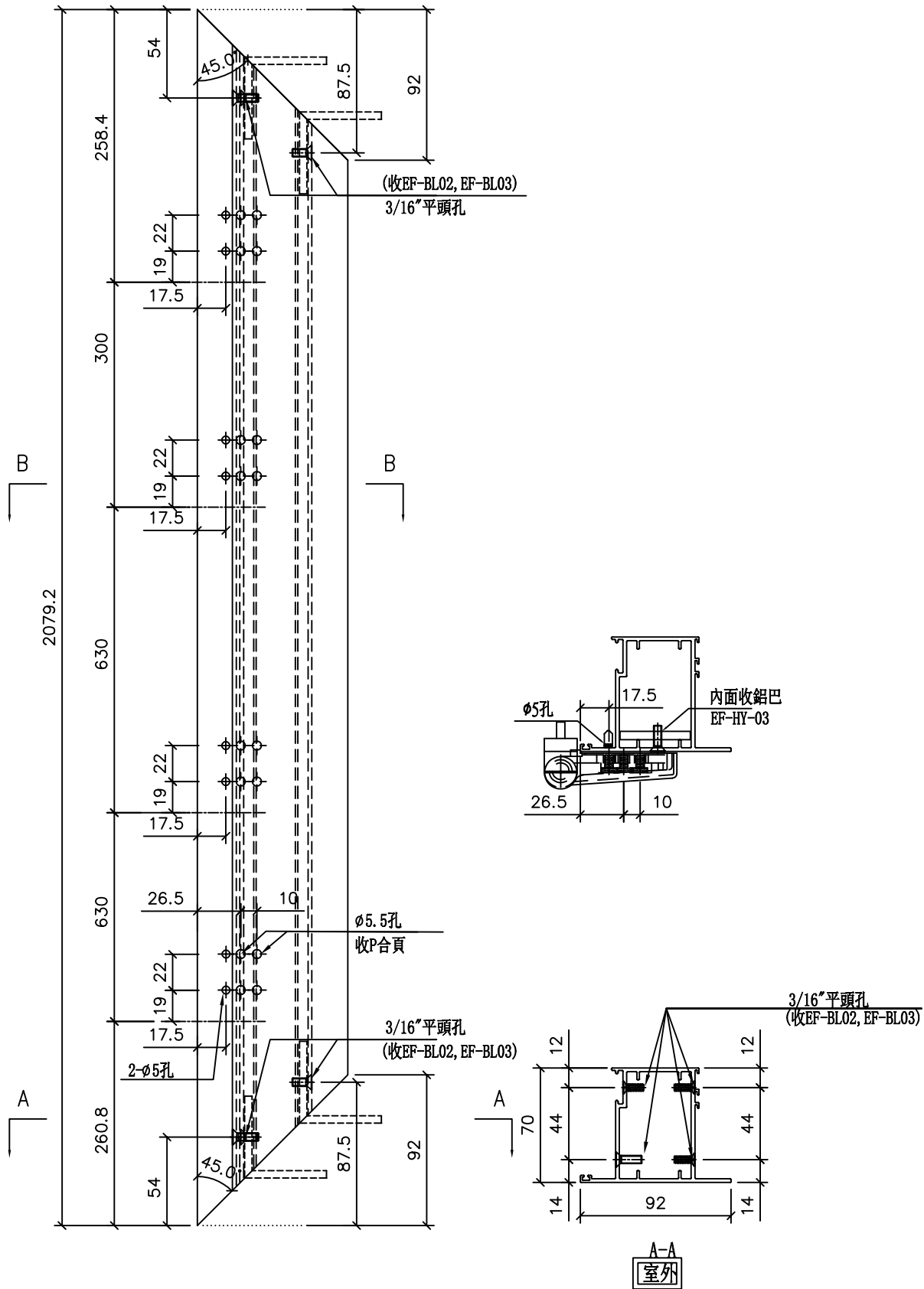
名稱	70門底橫加工圖	制圖	謝永林	2025. 10. 16	修改		
材料	X86022	復核	謝永林	2025. 10. 28	日期		
顏色	UCT207124XL-3	批准			圖號	X86022-E2	



美特鋁質 有限公司  
MIDI Aluminium Fabricator Ltd.

窗號	位置	樓層	幅數
TFD-03A	FLAT A	25/F	1

工程號	J861	地盤	己連拿利
-----	------	----	------



A-A  
室外

名稱	70門玉企加工圖	制圖	謝永林	2025. 10. 16	修改		
材料	X86577	復核	謝永林	2025. 10. 28	日期		
顏色	UCT207124XL-3	批准			圖號	X86577-E2L	

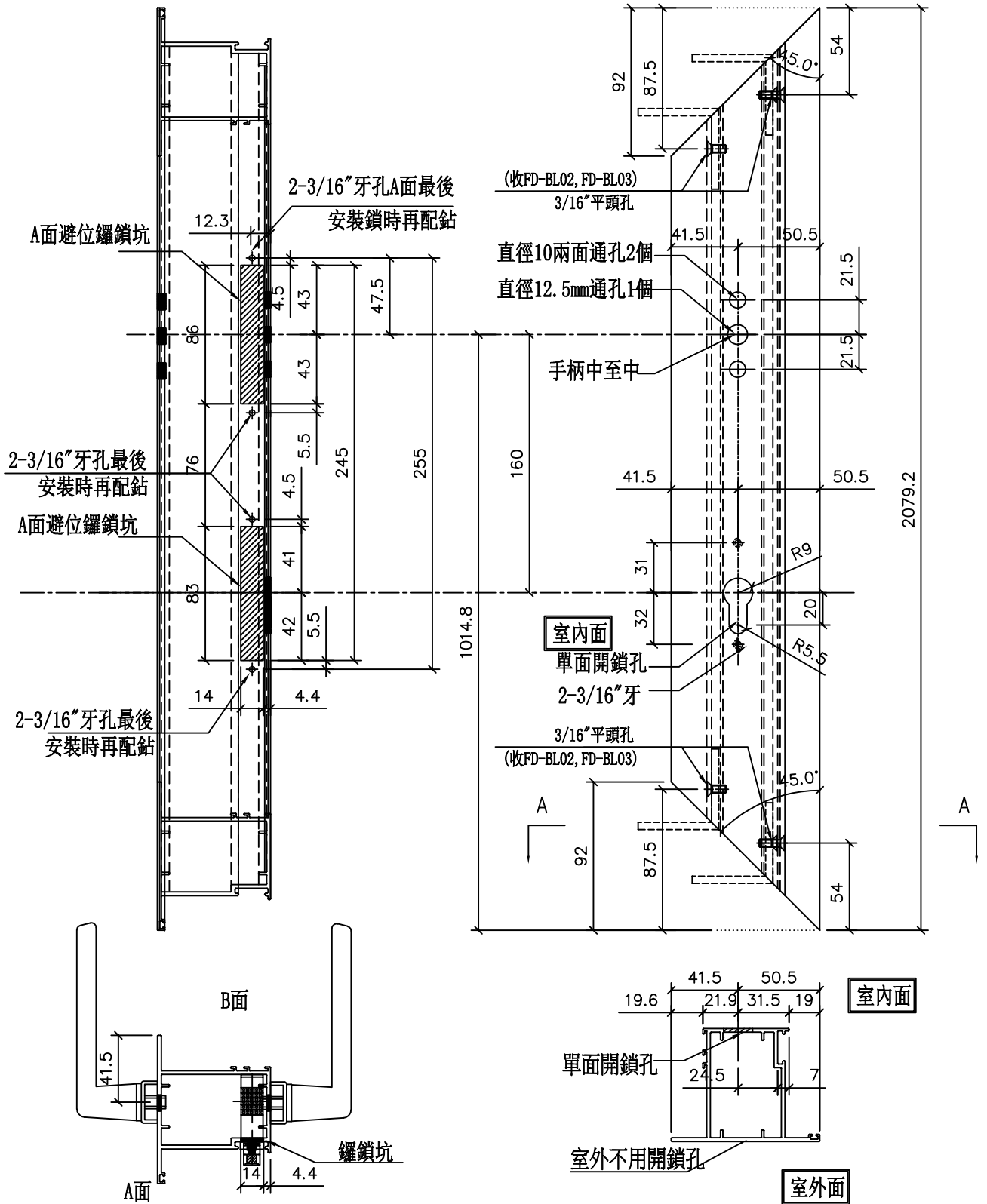


美特鋁質 有限公司  
MIDI Aluminium Fabricator Ltd.

窗號	位置	樓層	幅數
TFD-03A	FLAT A	25/F	1

工程號 J861 地盤 己連拿利

修改鎖孔，由配裝誤差調整



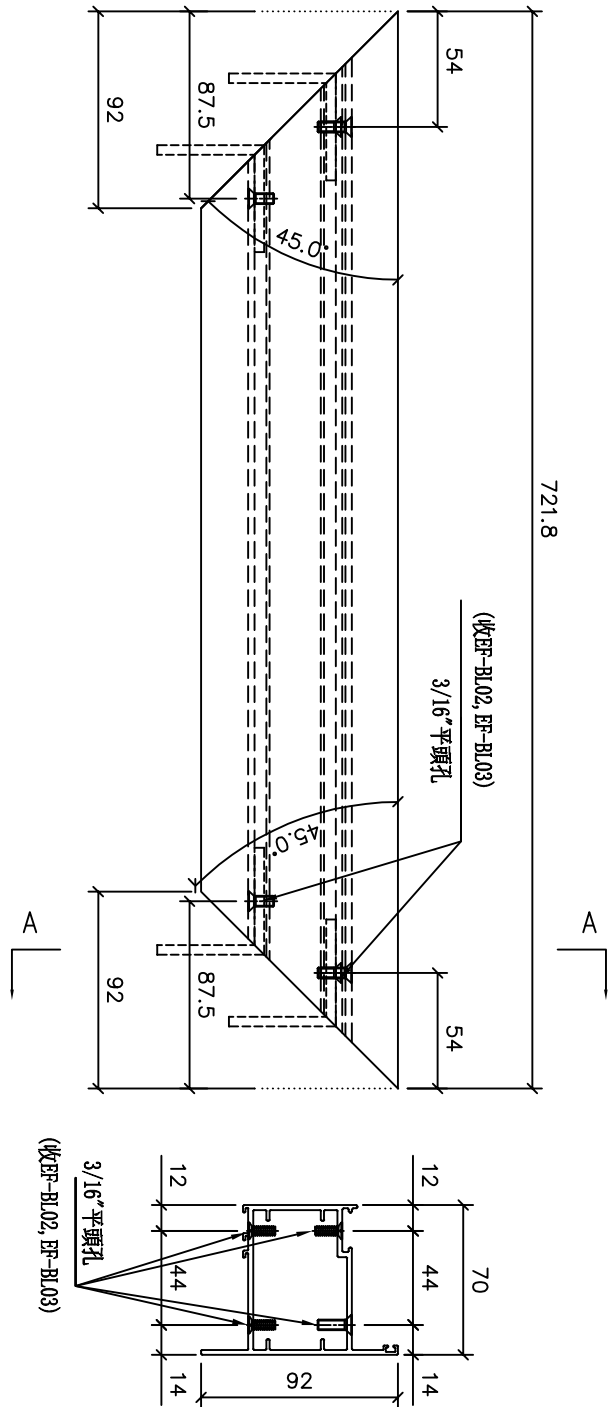
名稱	70門玉企加工圖	制圖	謝永林	2025. 10. 16	修改		
材料	X86577	復核	謝永林	2025. 10. 28	日期		
顏色	UCT207124XL-3	批准			圖號	X86577-E2R	



美特鋁質 有限公司  
MIDI Aluminium Fabricator Ltd.

工程號 J861 地盤 己連拿利

窗號	位置	樓層	幅數
TFD-03A	FLAT A	25/F	1



圖外

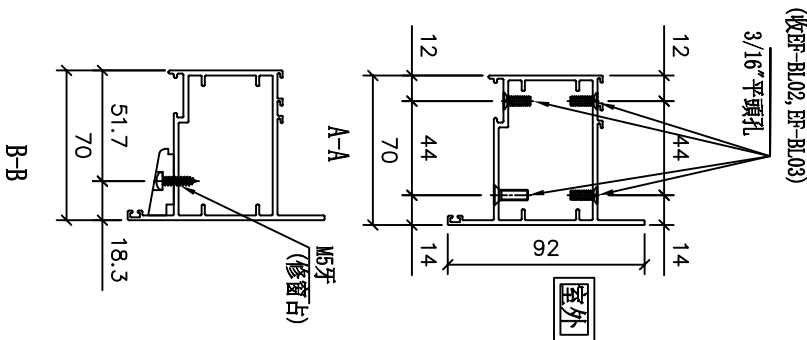
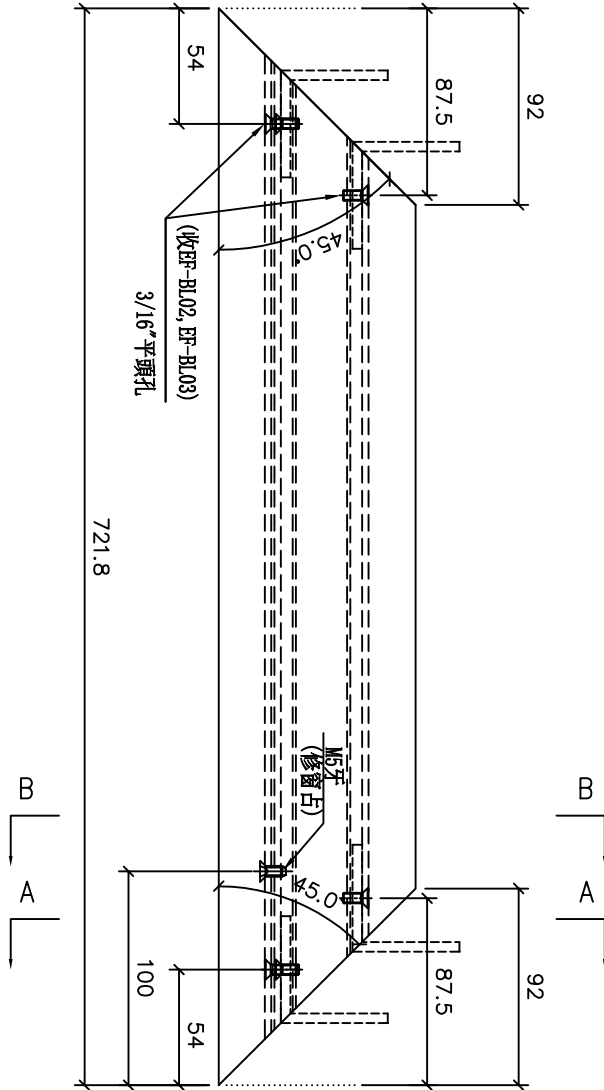
名稱	70門玉頂橫加工圖	制圖	謝永林	2025. 10. 16	修改		
材料	X86577	復核	謝永林	2025. 10. 28	日期		
顏色	UCT207124XL-3	批准			圖號	X86577-E2H	



美特鋁質 有限公司  
MIDI Aluminium Fabricator Ltd.

工程號 J861 地盤 己連拿利

窗號	位置	樓層	幅數
TFD-03A	FLAT A	25/F	1



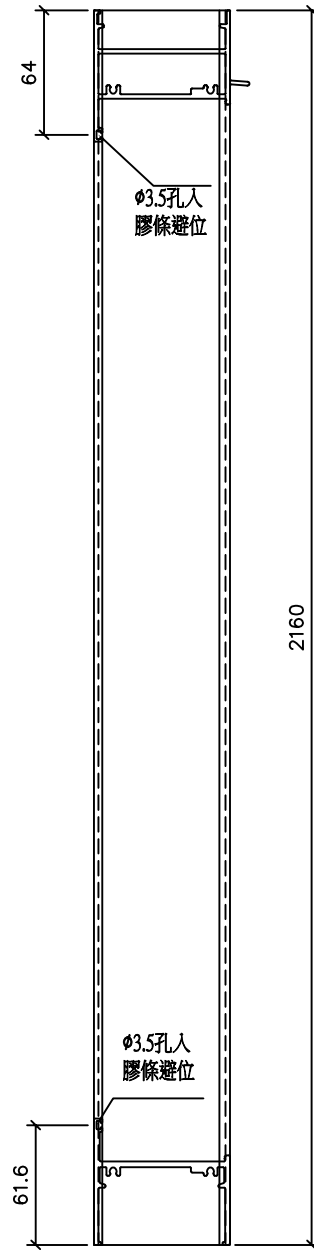
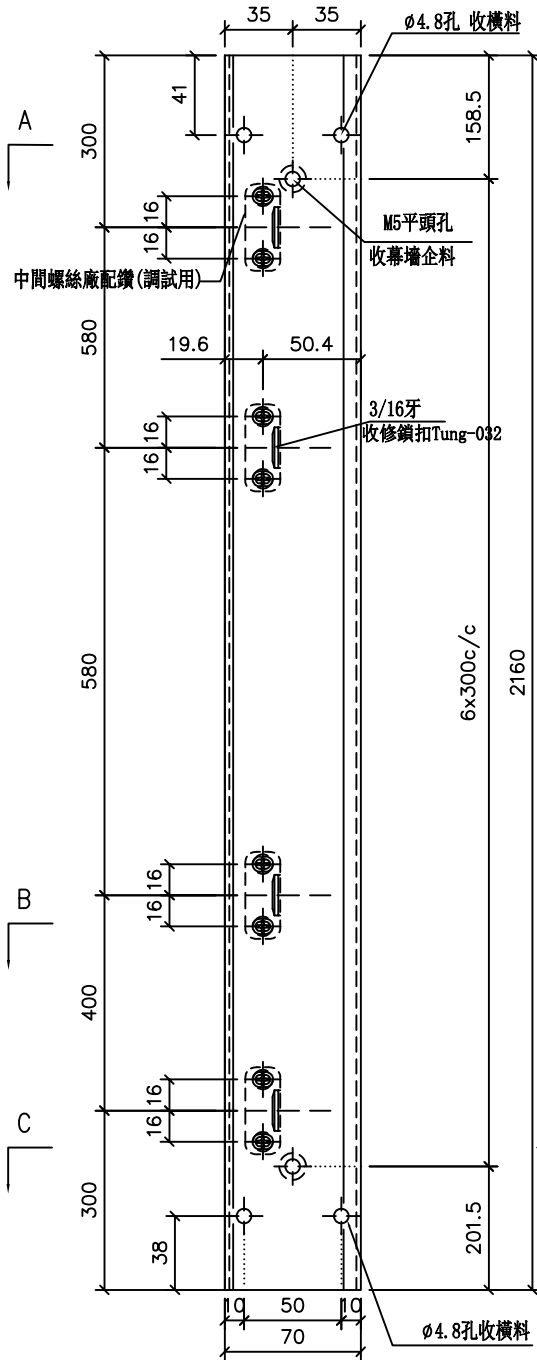
名稱	70門玉底橫加工圖	制圖	謝永林	2025. 10. 16	修改		
材料	X86577	復核	謝永林	2025. 10. 28	日期		
顏色	UCT207124XL-3	批准			圖號	X86577-E2D	



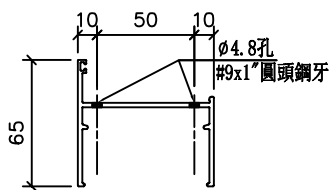
美特鋁質 有限公司  
MIDI Aluminium Fabricator Ltd.

窗號	位置	樓層	幅數
TFD-04A	FLAT B	25/F	1

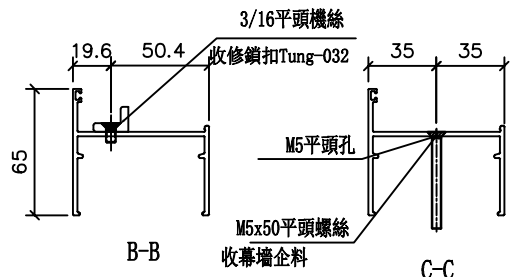
工程號 J861 地盤 己連拿利



室外



A-A



B-B

C-C

室外

名稱	70門邊企加工圖	制圖	謝永林	2025. 10. 16	修改		
材料	X86003	復核	謝永林	2025. 10. 28	日期		
顏色	UCT207124XL-3	批准			圖號	X86003-F2L	



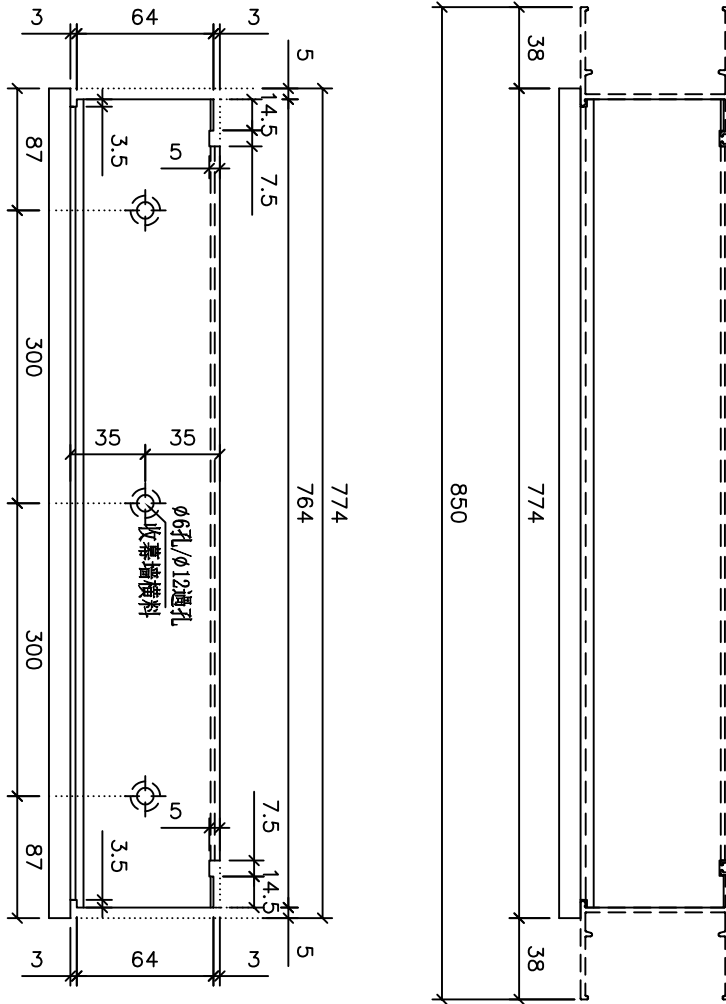


美特鋁質 有限公司  
MIDI Aluminium Fabricator Ltd.

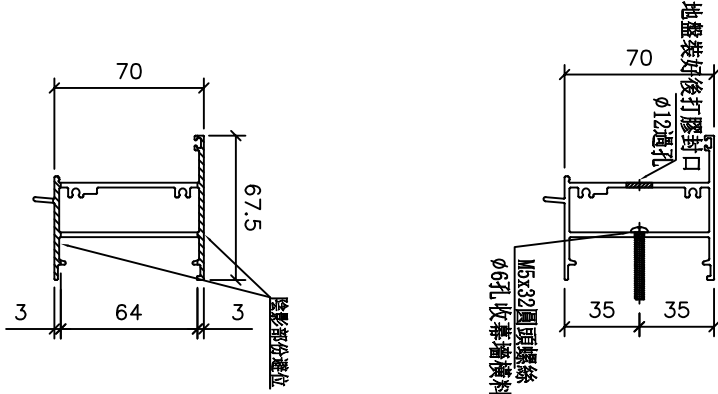
工程號 J856 地盤 已連拿利

窗號	位置	樓層	幅數
TFD-01A	FLAT B	25/F	1

窗外



室內



名稱	70門頂橫加工圖	制圖	謝永林	2025. 10. 16	修改		
材料	X86269	復核	謝永林	2025. 10. 28	日期		
顏色	UCT207124XL-3	批准			圖號	X86269-F2	

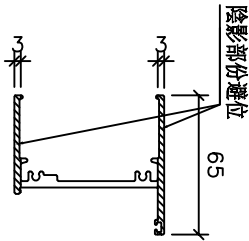
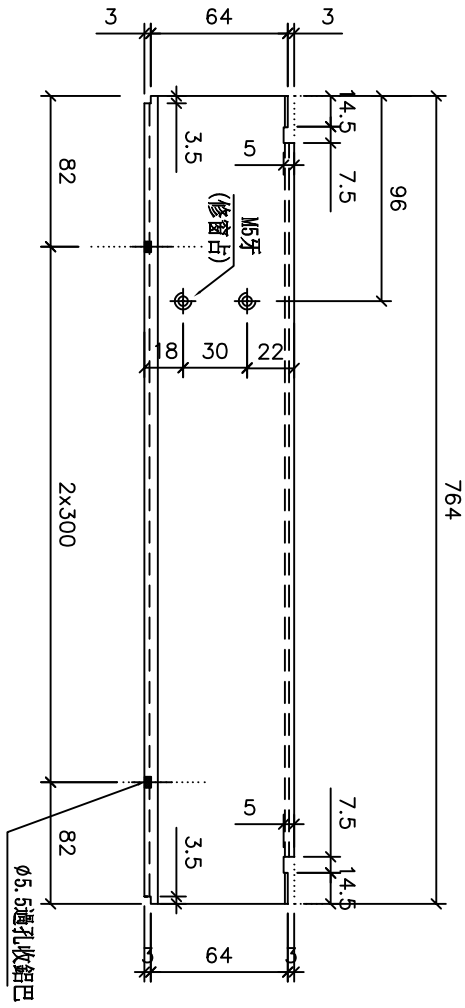
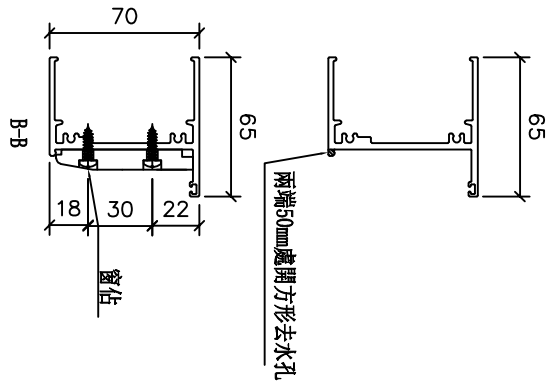
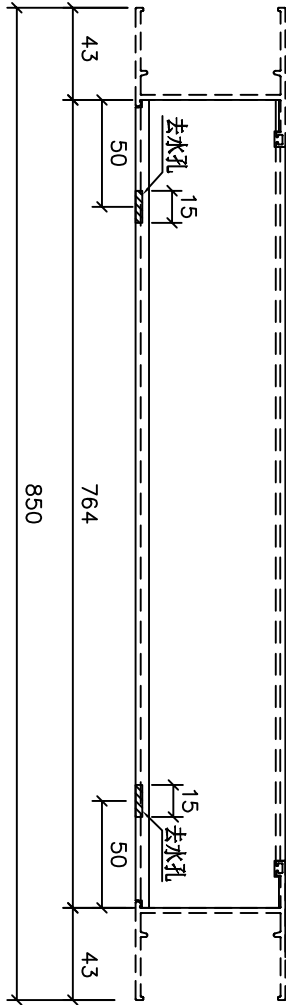
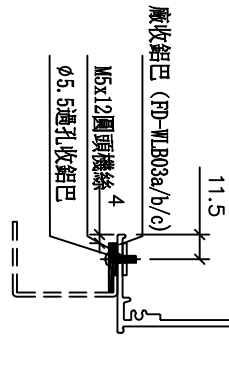


美特鋁質 有限公司  
MIDI Aluminium Fabricator Ltd.

工程號 J861 地盤 已連拿利

窗號	位置	樓層	幅數
TFD-04A	FLAT B	25/F	1

依據25.10.22收到 E19168資料25F  
細老徵信增加 FD門底部加收鋁巴



室外

室外

名稱	70門底橫加工圖	制圖	謝永林	2025.10.16	修改		
材料	X86022	復核	謝永林	2025.10.28	日期		
顏色	UCT207124XL-3	批准			圖號	X86022-F2	

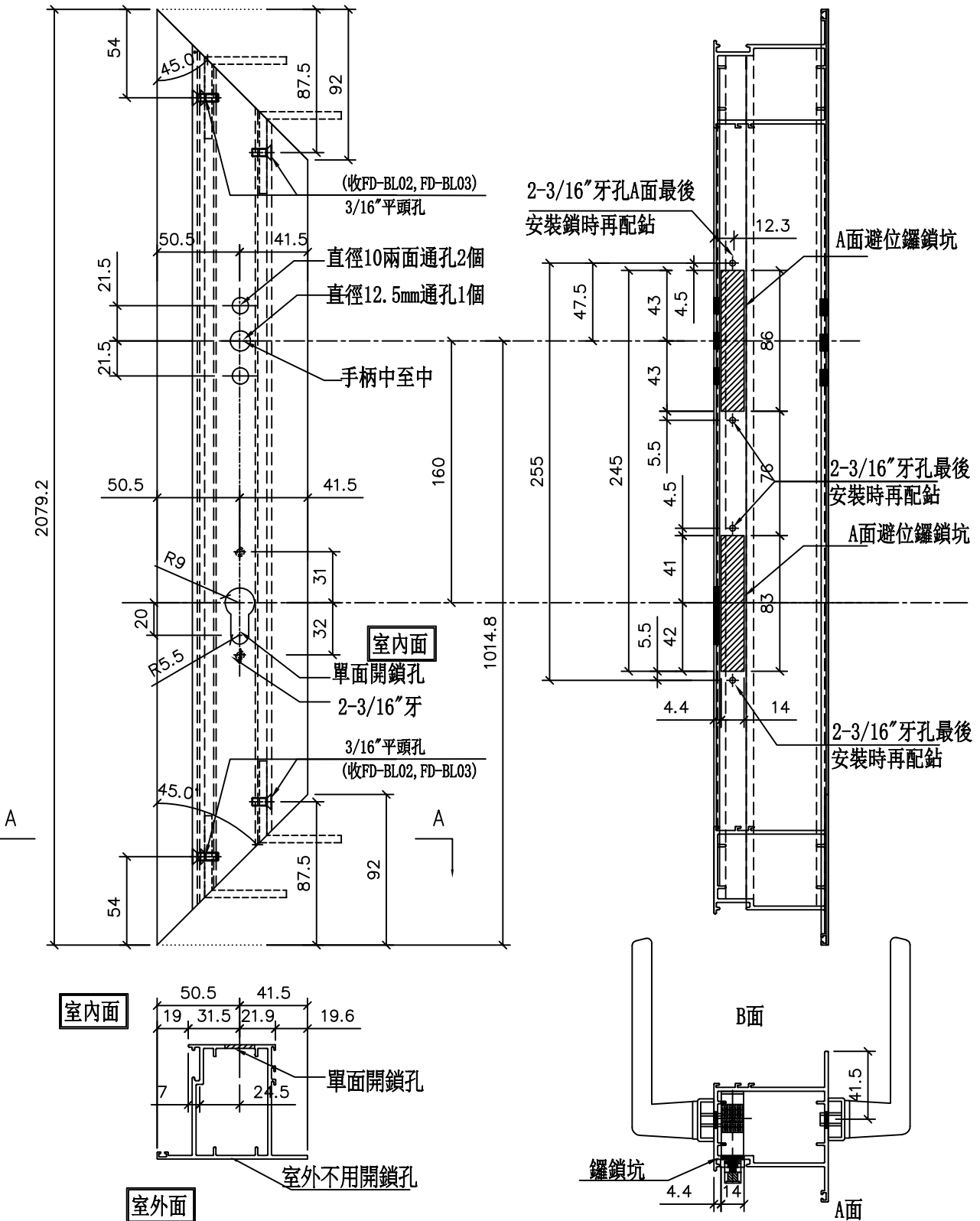


美特鋁質 有限公司  
MIDI Aluminium Fabricator Ltd.

窗號	位置	樓層	幅數
TFD-04A	FLAT B	25/F	1

工程號	J861	地盤	已連拿利
-----	------	----	------

修改鎖孔，由配裝誤差調整



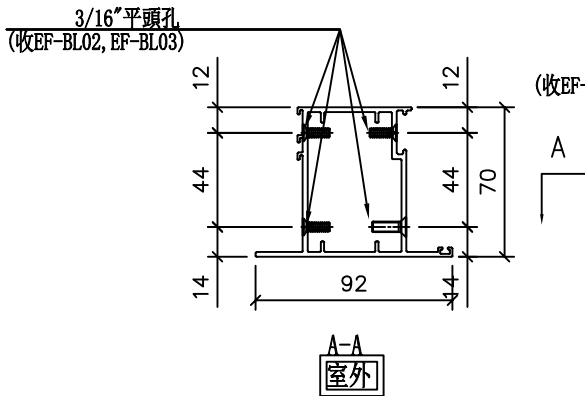
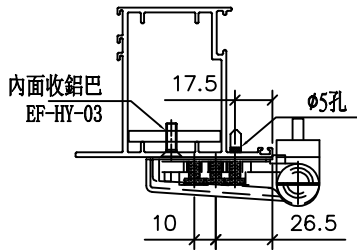
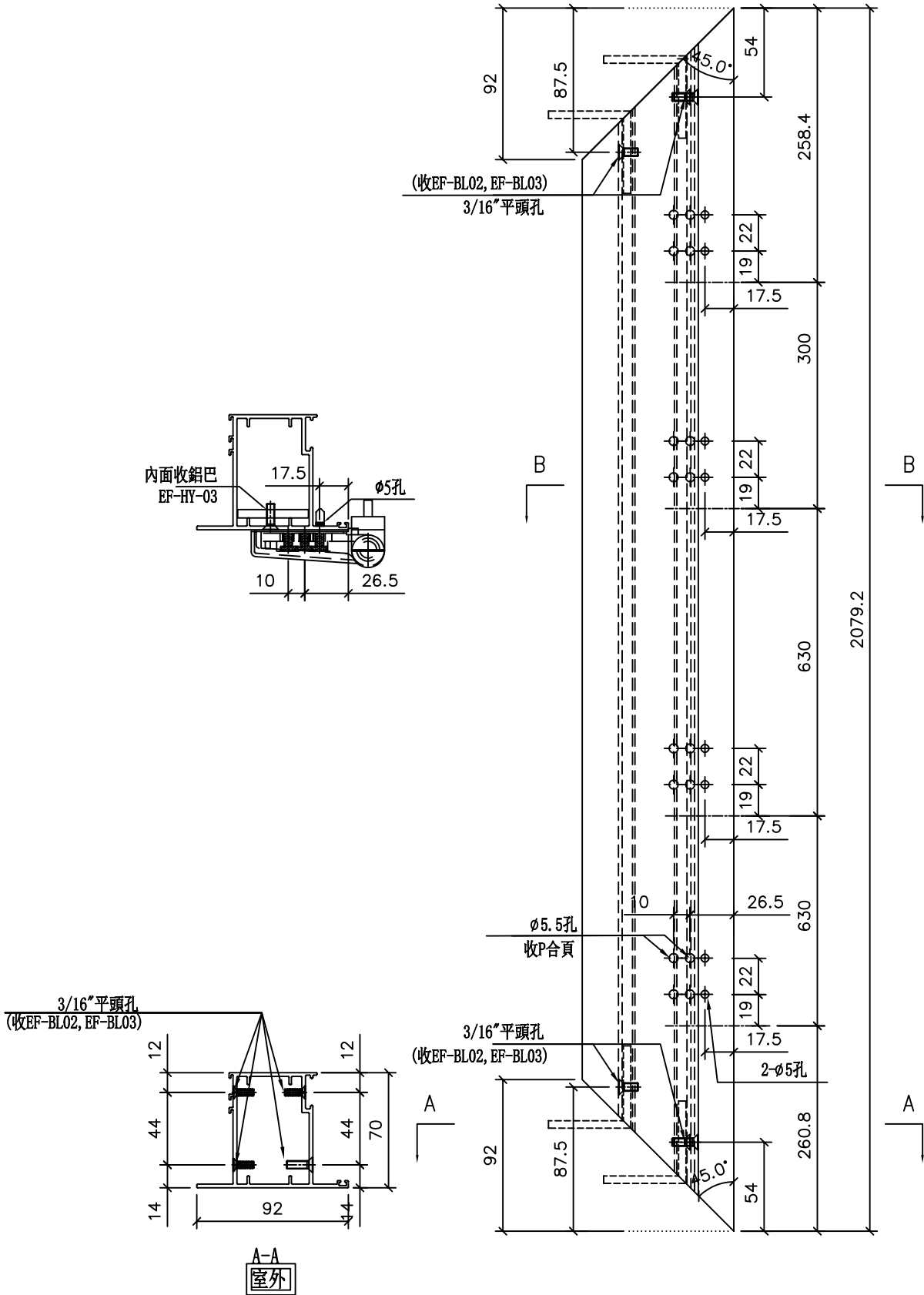
名稱	70門玉企加工圖	制圖	謝永林	2025. 10. 16	修改		
材料	X86577	復核	謝永林	2025. 10. 28	日期		
顏色	UCT207124XL-3	批准			圖號	X86577-F2L	



美特鋁質有限公司  
MIDI Aluminium Fabricator Ltd.

窗號	位置	樓層	幅數
TFD-04A	FLAT B	25/F	1

工程號	J861	地盤	已連拿利
-----	------	----	------



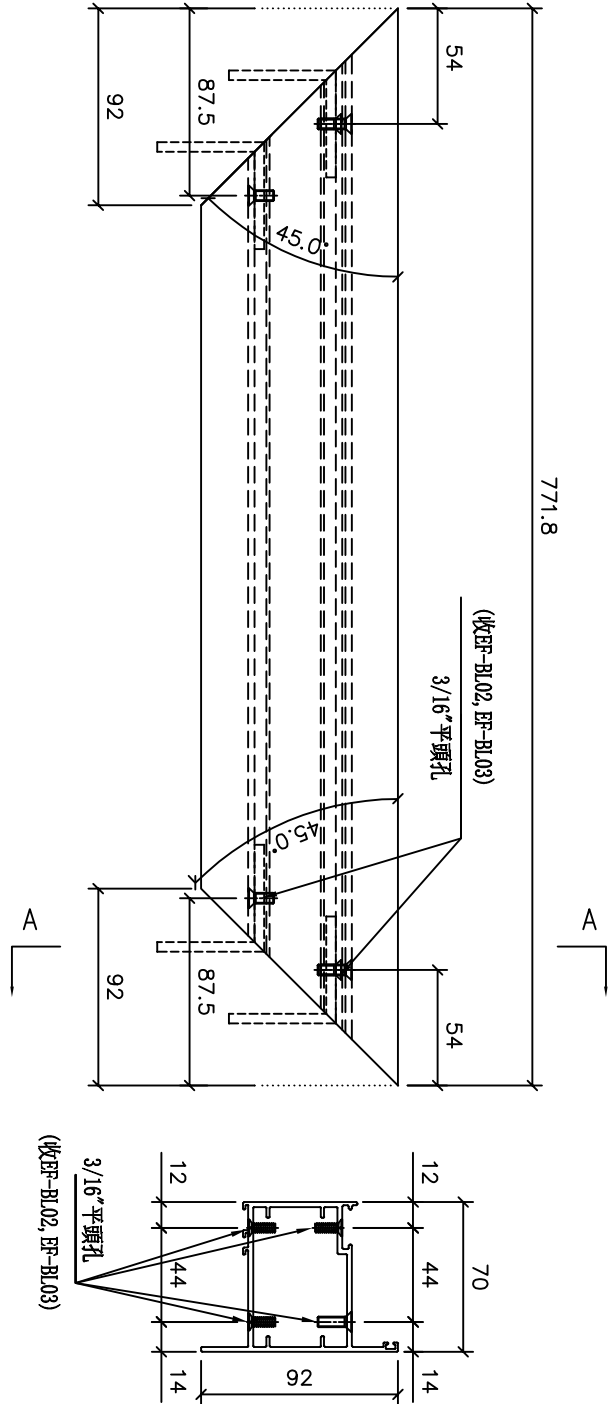
名稱	70門玉企加工圖	制圖	謝永林	2025. 10. 16	修改		
材料	X86577	復核	謝永林	2025. 10. 28	日期		
顏色	UCT207124XL-3	批准			圖號	X86577-F2R	



美特鋁質 有限公司  
MIDI Aluminium Fabricator Ltd.

工程號 J861 地盤 己連拿利

窗號	位置	樓層	幅數
TFD-01A	FLAT B	25/F	1



圖外

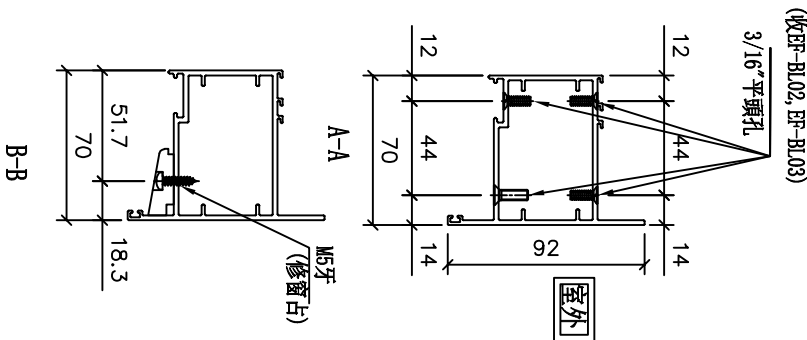
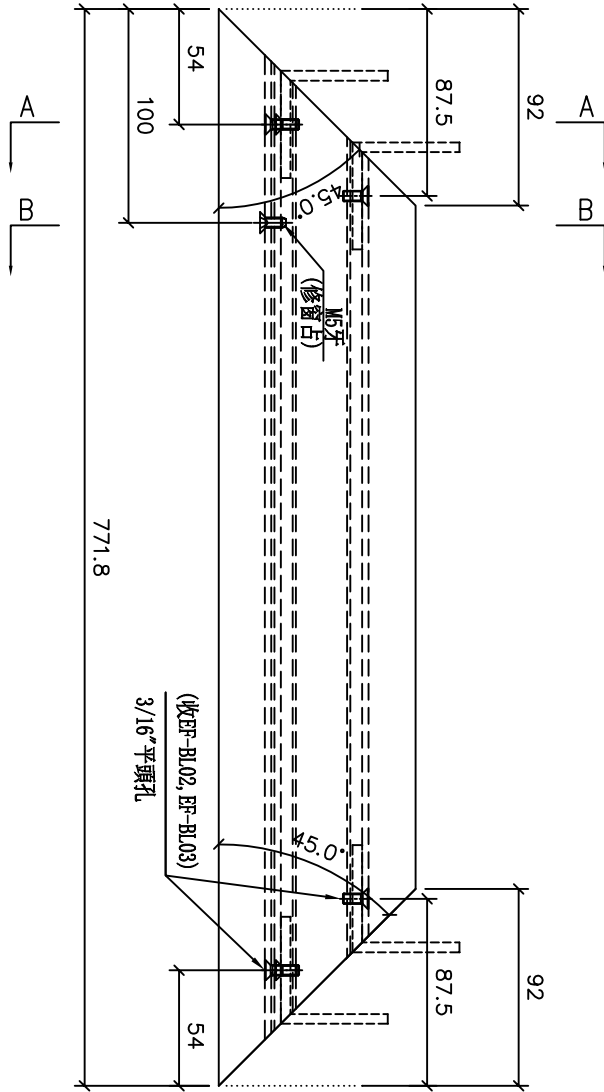
名稱	70門玉頂橫加工圖	制圖	謝永林	2025. 10. 16	修改		
材料	X86577	復核	謝永林	2025. 10. 28	日期		
顏色	UCT207124XL-3	批准			圖號	X86577-F2H	



美特鋁質 有限公司  
MIDI Aluminium Fabricator Ltd.

工程號 J861 地盤 己連拿利

窗號	位置	樓層	幅數
TFD-04A	FLAT B	25/F	1



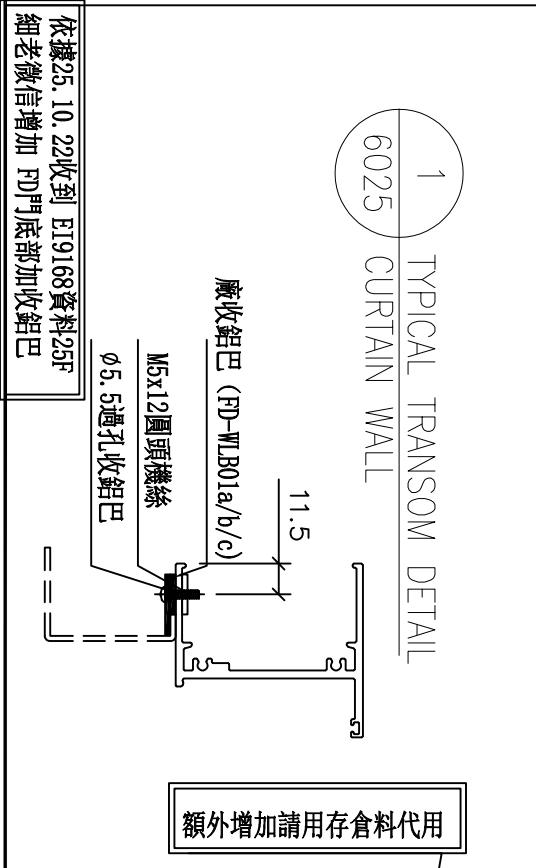
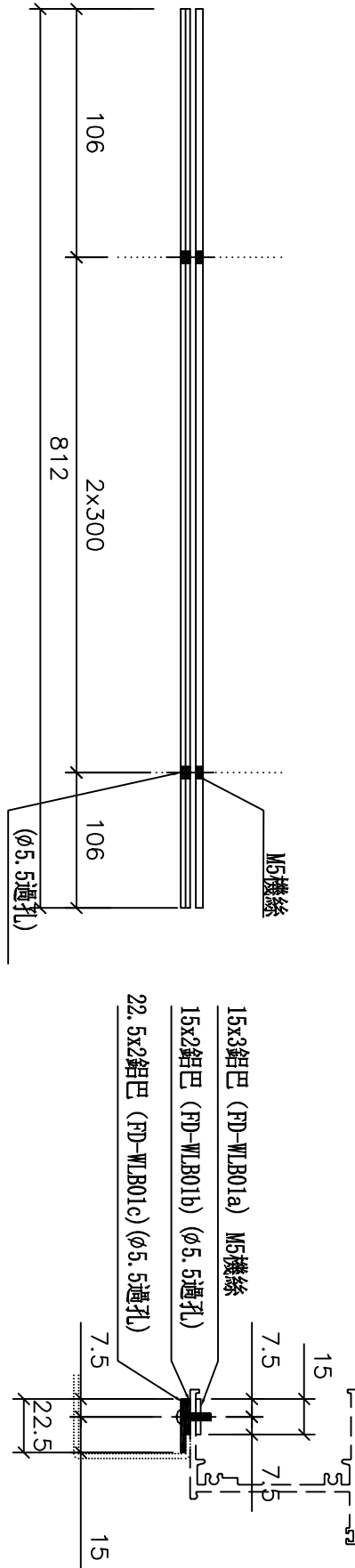
名稱	70門玉底橫加工圖	制圖	謝永林	2025. 10. 16	修改		
材料	X86577	復核	謝永林	2025. 10. 28	日期		
顏色	UCT207124XL-3	批准			圖號	X86577-F2D	



美特鋁質 有限公司  
MIDI Aluminium Fabricator Ltd.

工程號 J861 地盤 已連拿利

窗號	位置	樓層	數量
TFD-04	FLAT B	25/F	1
窗號	位置	樓層	數量
TFD-03	FLAT A	25/F	1



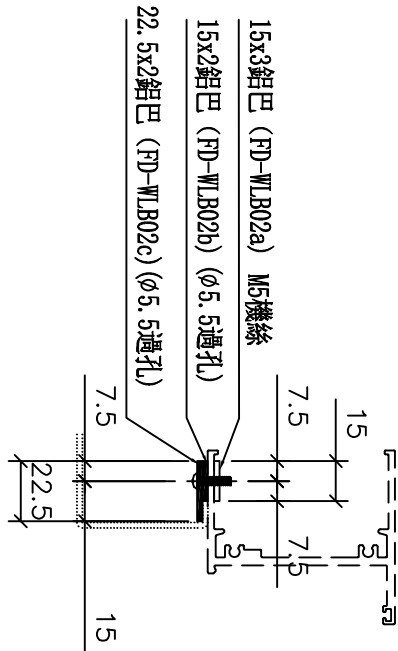
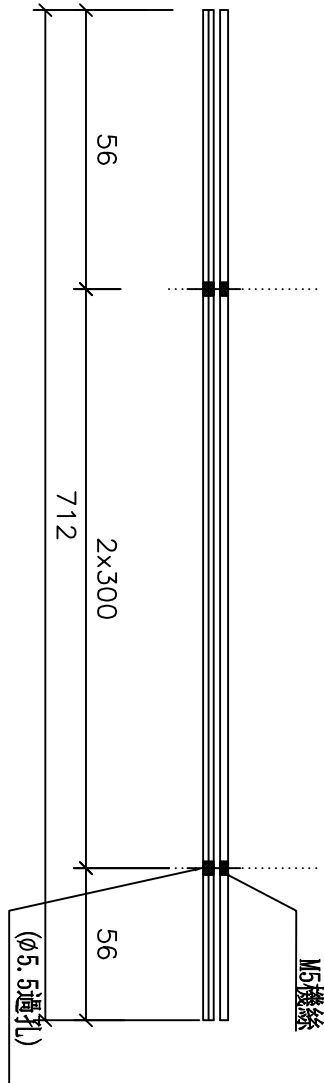
名稱	FD門底橫料用鋁巴	制圖	謝永林	2025.10.22	修改		
材料	15x3(2)/22.5x2鋁巴	復核	謝永林	2025.10.28	日期		
顏色	鉻化	批准			圖號	FD-WLB01	



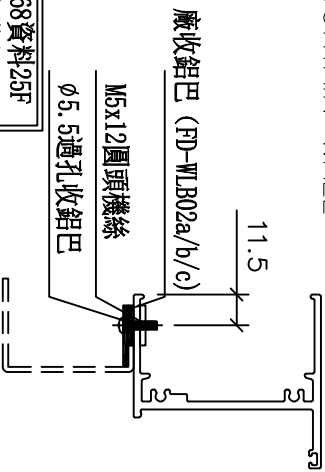
美特鋁質 有限公司  
MIDI Aluminium Fabricator Ltd.

工程號 J861 地盤 已連拿利

窗號	位置	樓層	數量
TFD-03A	FLAT A	25/F	1



1  
6025 TYPICAL TRANSOM DETAIL  
CURTAIN WALL



額外增加請用存倉料代用

依據25.10.22收到 EI9168資料25F  
細老微信增加 FD門底部加收鋁巴

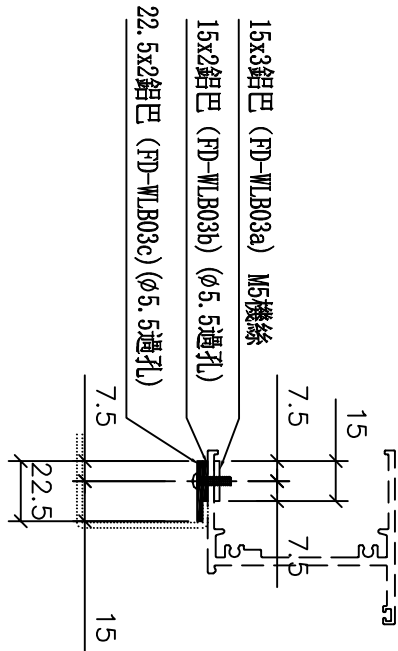
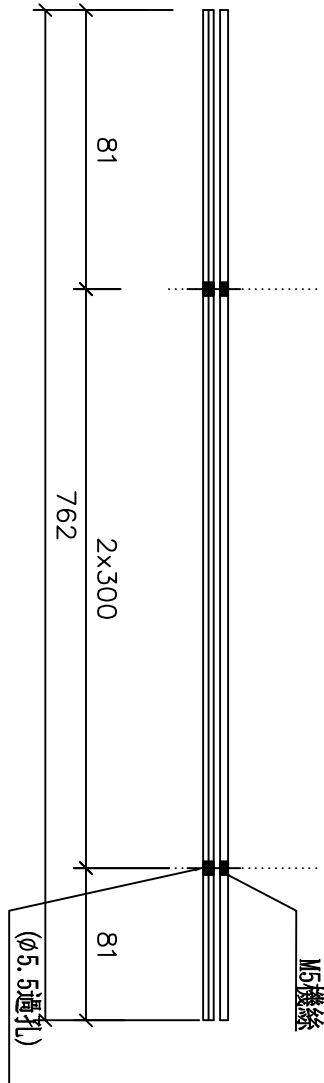
名稱	FD門底橫料用鋁巴	制圖	謝永林	2025.10.22	修改		
材料	15x3(2)/22.5x2鋁巴	復核	謝永林	2025.10.28	日期		
顏色	鉻化	批准			圖號	FD-WLB02	



美特鋁質 有限公司  
MIDI Aluminium Fabricator Ltd.

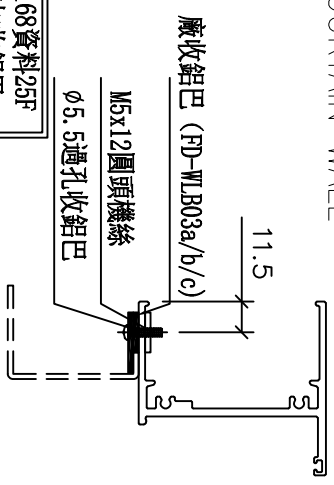
工程號 J861 地盤 己連拿利

窗號	位置	樓層	數量
TFD-04A	FLAT B	25/F	1



1  
6025

TYPICAL TRANSOM DETAIL  
CURTAIN WALL



額外增加請用存倉料代用

依據25.10.22收到 EI9168資料25F  
細老微信增加 FD門底部加收鋁巴

名稱	FD門底橫料用鋁巴	制圖	謝永林	2025.10.22	修改		
材料	15x3(2)/22.5x2鋁巴	復核	謝永林	2025.10.28	日期		
顏色	鉻化	批准			圖號	FD-WLB03	