



工程指示 / 要求簡箋 ENGINEER INSTRUCTIONS(E.I.)

工程指示編號:	EI- 9186	修改版本:	-
	HK- 0846		
工程編號:	J 861	工程名稱:	己連拿利
收件人:	生統	發件人:	細佬
工程項目:	攔河-地盤用防水铝板加工圖	日期:	28/10/2025

<input type="checkbox"/> 原合約工程包	<input type="checkbox"/> 原合約工程加 / 減賬 QT-	<input type="checkbox"/> 新工程報價 QT-
---------------------------------	--	------------------------------------

信件批核號碼/圖紙參考編號:	批核模具圖紙編號:
客戶指示附件:	管理內部批簽署:

<input type="checkbox"/> 初步鋁料 B.M.	<input type="checkbox"/> 加工拆圖, 然後生產	<input type="checkbox"/> 尺寸表
<input type="checkbox"/> 正式鋁料 B.M.	<input type="checkbox"/> 技術上資料/指示	<input type="checkbox"/> 報價
<input type="checkbox"/> 配件 B.M.	<input type="checkbox"/> 樣辦或貨品說明書	<input type="checkbox"/> 分判合約
<input type="checkbox"/> 其他:		

內容: 請按附頁生產, 地盤用, 要分層  備注: 王禮秋10月27日通知(J861 攔河 地盤用防水铝板加工圖 (2025.10.27) .zip)
完成上列要求日期: 11/11/2025


國內

<input type="checkbox"/> 生產技術總監	<input type="checkbox"/> 連附件	<input checked="" type="checkbox"/> 技術部	<input checked="" type="checkbox"/> 連附件	<input type="checkbox"/> 生產部	<input type="checkbox"/> 連附件
<input type="checkbox"/> 採購部	<input type="checkbox"/> 連附件	<input checked="" type="checkbox"/> 生產統籌部	<input checked="" type="checkbox"/> 連附件	<input type="checkbox"/> 報關組	<input type="checkbox"/> 連附件
<input type="checkbox"/> 質檢部	<input type="checkbox"/> 連附件	<input type="checkbox"/> 會計部	<input type="checkbox"/> 連附件	<input type="checkbox"/> 機械設計部	<input type="checkbox"/> 連附件
<input type="checkbox"/> 香港辦	<input type="checkbox"/> 連附件	<input type="checkbox"/> 其他:			

香港

<input type="checkbox"/> 行政部	<input type="checkbox"/> 連附件	<input type="checkbox"/> 會計部	<input type="checkbox"/> 連附件	<input type="checkbox"/> 統籌部	<input type="checkbox"/> 連附件	<input type="checkbox"/> 工程部	<input type="checkbox"/> 連附件
<input type="checkbox"/> 採購部	<input type="checkbox"/> 連附件	<input type="checkbox"/> QS部	<input type="checkbox"/> 連附件	<input type="checkbox"/> 地盤管理	<input type="checkbox"/> 連附件	<input type="checkbox"/> 維修部	<input type="checkbox"/> 連附件

*發件人簽署:	*組別成員批核簽署:
傳遞編號:	項目經理簽署: 

 <b>美特鋁質</b> 有限公司 MIDI Aluminium Fabricator Ltd.	工程號: J-861	計算: WYY	日期: 2025.10.25		送呈: 施哥
	地盤名稱: 己連拿利	核對:	日期:		副本:
地盤用防水鋁板B.M.表	項目類別: ROOF Glass Wall	批准:	日期:		
BM編號:	修改版次:	A/C Code:	總V.F.: 43.51	總重量: 88.44	此BM依據 資料計算

序號	修改內容	鋁板圖號	鋁板名稱	顏色	實用	後備	總數	總重量	單件展開面積	總展開面積	單件V.F.	總V.F.	備註
									平方米		平方米		
1		J861-LH-FSLB01	1.5mm厚鋁板	鉻化	27	2	29	41.618	0.353	10.238	0.706	20.476	
2		J861-LH-FSLB02	1.5mm厚鋁板	鉻化	1	0	1	1.876	0.462	0.462	0.923	0.923	
3		J861-LH-FSLB03	1.5mm厚鋁板	鉻化	1	0	1	1.876	0.462	0.462	0.923	0.923	
4		J861-LH-FSLB04	1.5mm厚鋁板	鉻化	1	0	1	1.876	0.462	0.462	0.923	0.923	
5		J861-LH-FSLB05	1.5mm厚鋁板	鉻化	1	0	1	1.876	0.462	0.462	0.923	0.923	
6		J861-LH-FSLB06	1.5mm厚鋁板	鉻化	1	0	1	1.876	0.462	0.462	0.923	0.923	
7		J861-LH-FSLB07	1.5mm厚鋁板	鉻化	1	0	1	1.876	0.462	0.462	0.923	0.923	
8		J861-LH-FSLB08	1.5mm厚鋁板	鉻化	1	0	1	1.876	0.462	0.462	0.923	0.923	
9		J861-LH-FSLB09	1.5mm厚鋁板	鉻化	28	2	30	33.687	0.276	8.287	0.552	16.574	
10					總合計:		66	88.44		21.76		43.512	

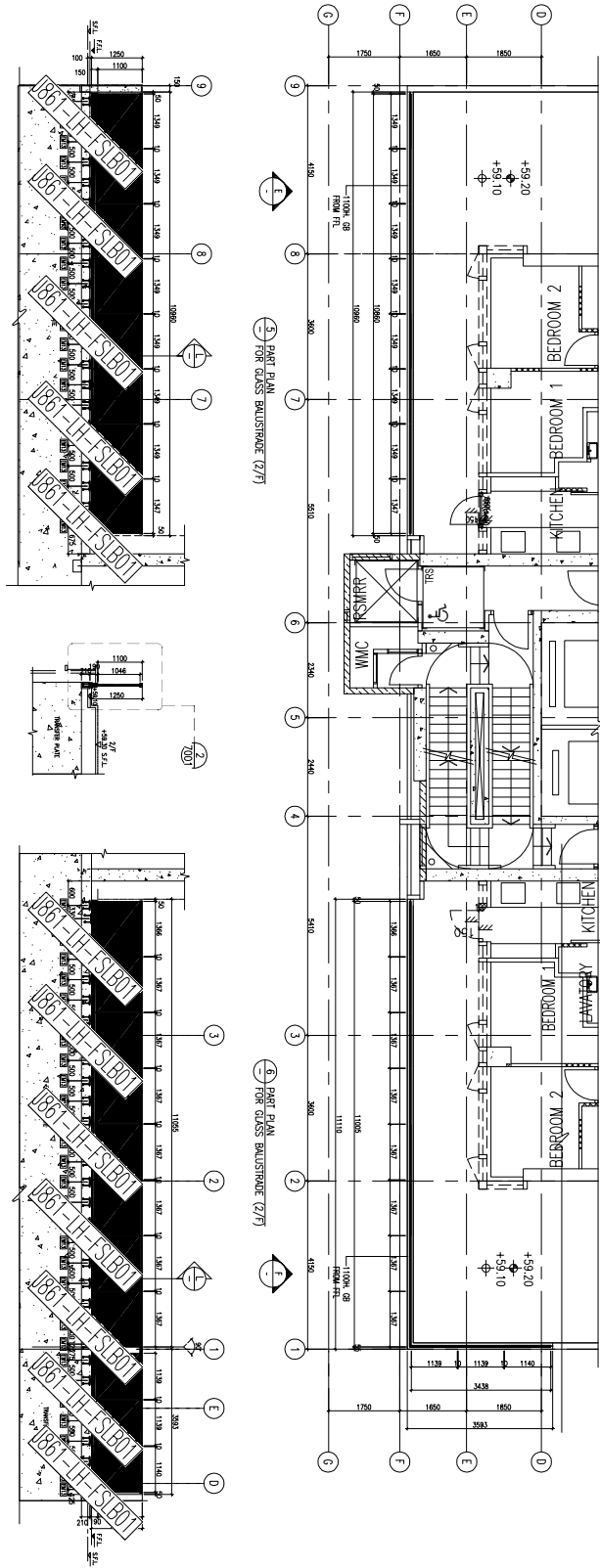


工程號

J861

地盤

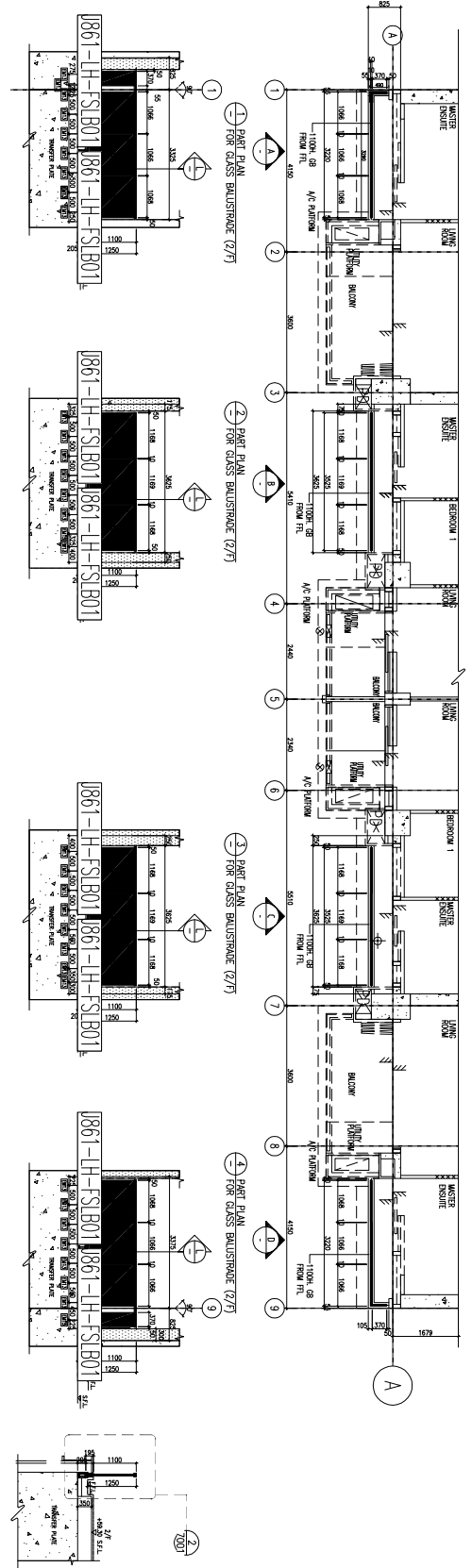
已連拿利



⊕ PART ELEVATION FOR GLASS BALUSTRADE (Z/F)

⊕ SECTION FOR GB (Z/F)

⊕ PART ELEVATION FOR GLASS BALUSTRADE (Z/F)



⊕ PART ELEVATION FOR GLASS BALUSTRADE (Z/F)

⊕ PART ELEVATION FOR GLASS BALUSTRADE (Z/F)

⊕ PART ELEVATION FOR GLASS BALUSTRADE (Z/F)

⊕ PART ELEVATION FOR GLASS BALUSTRADE (Z/F)

⊕ SECTION FOR GB (Z/F)

名稱	防水鋁板安裝位置圖	制圖	WYY	2025.10.25	修改		
材料	--	復核	WLQ	2025.10.25	日期		
顏色	--	批准			圖號	J861-LH-FSW01	

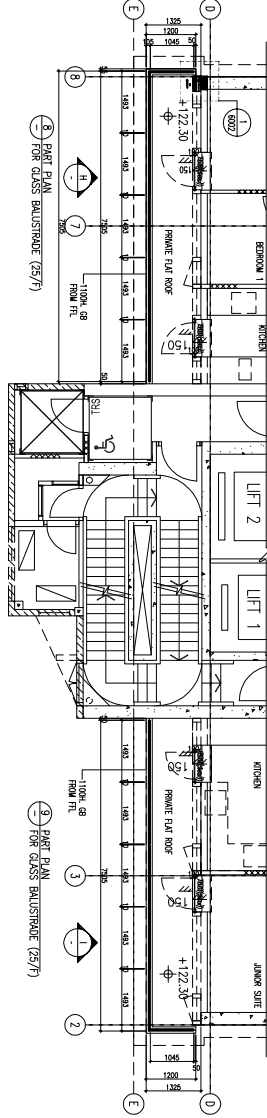
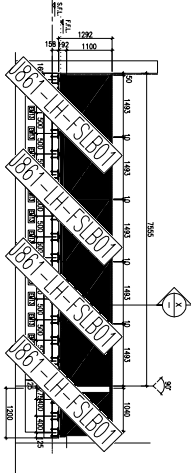
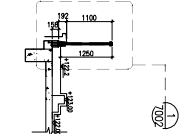
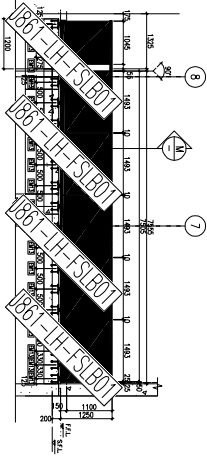


工程號 J861 地盤 已連拿利

⊕ PART ELEVATION FOR GLASS BALUSTRADE (25/7)

⊕ SECTION FOR GB (25/7)

⊕ PART ELEVATION FOR GLASS BALUSTRADE (25/7)



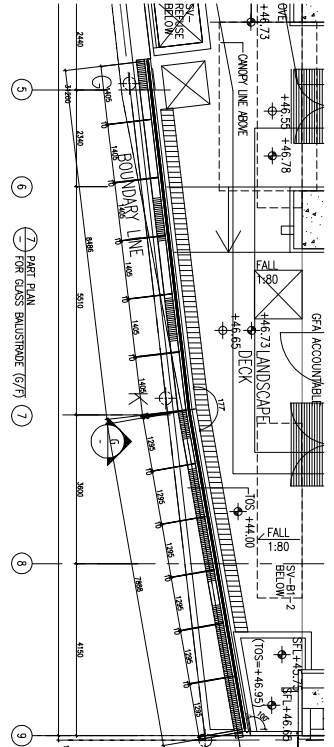
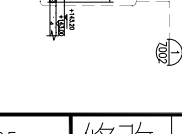
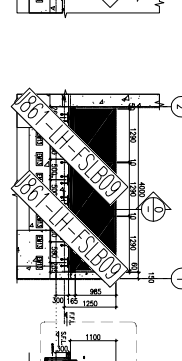
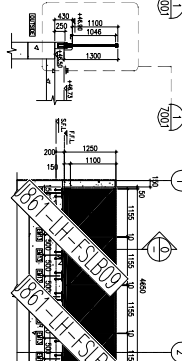
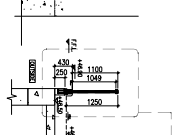
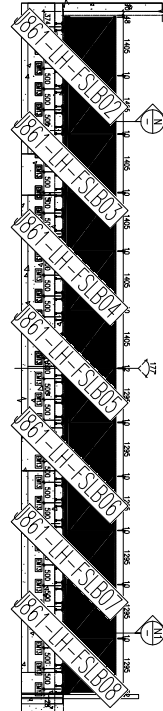
⊕ PART ELEVATION FOR GLASS BALUSTRADE (27/7)

⊕ SECTION FOR GB (27/7)

⊕ PART ELEVATION FOR GLASS BALUSTRADE (31/7)

⊕ PART ELEVATION FOR GLASS BALUSTRADE (31/7)

⊕ SECTION FOR GB (31/7)



⊕ PART PLAN FOR GLASS BALUSTRADE (27/7)

⊕ PART PLAN FOR GLASS BALUSTRADE (27/7)

⊕ PART PLAN FOR GLASS BALUSTRADE (31/7)

⊕ PART PLAN FOR GLASS BALUSTRADE (31/7)

⊕ PART PLAN FOR GLASS BALUSTRADE (31/7)

⊕ PART PLAN FOR GLASS BALUSTRADE (31/7)

⊕ SECTION FOR GB (31/7)

名稱	防水鋁板安裝位置圖	制圖	WYY	2025.10.25	修改	
材料	--	復核	WLQ	2025.10.25	日期	
顏色	--	批准			圖號	J861-LH-FSW02

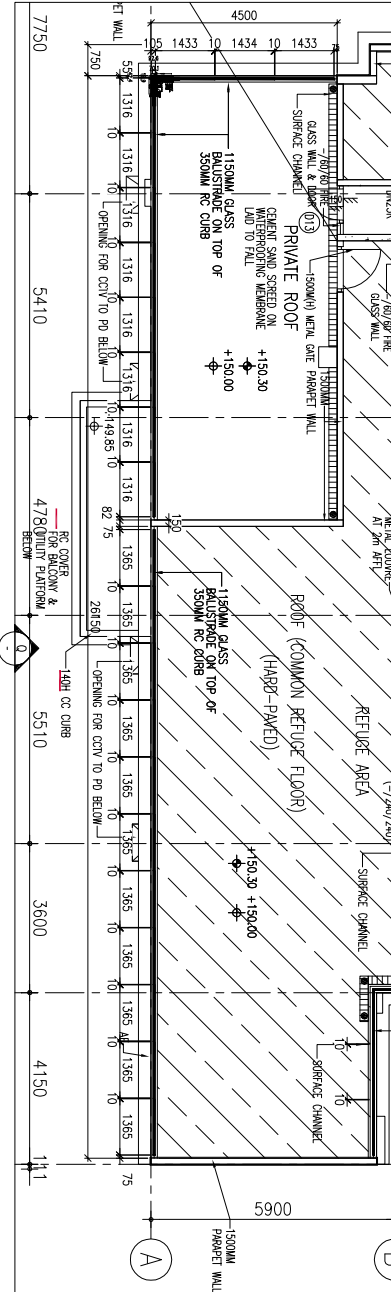
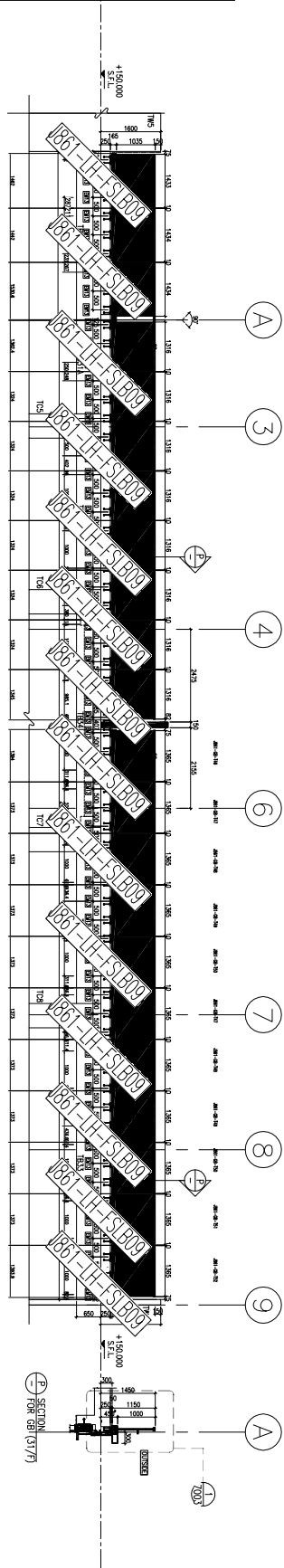


工程號

J861

地盤

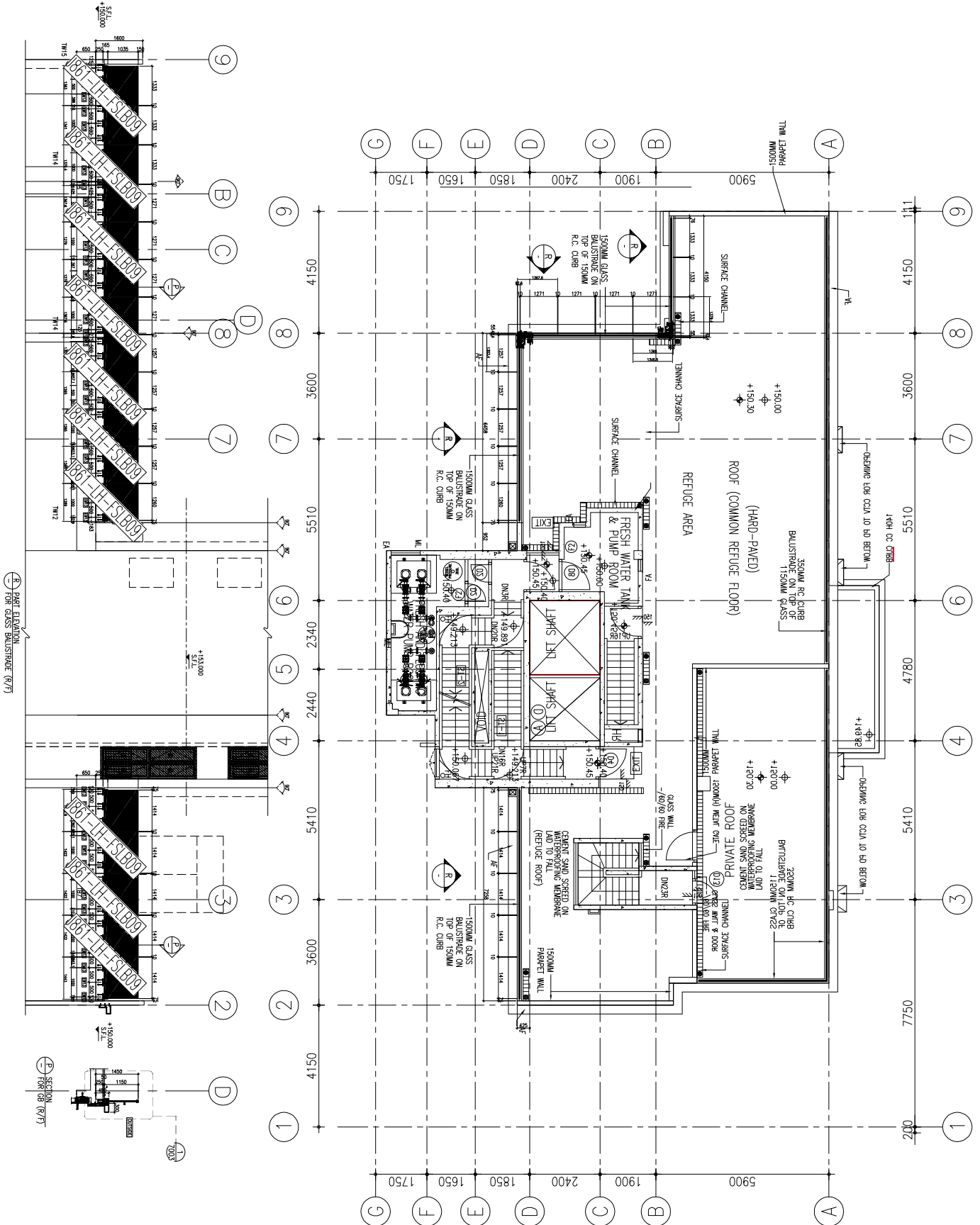
己連拿利



名稱	防水鋁板安裝位置圖	制圖	WYY	2025.10.25	修改		
材料	--	復核	WLQ	2025.10.25	日期		
顏色	--	批准			圖號	J861-LH-FSW03	



工程號 J861 地盤 已連拿利



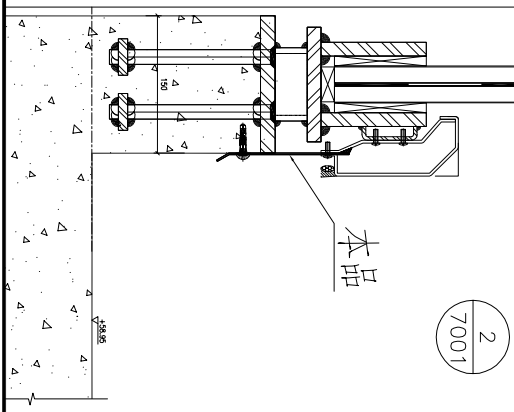
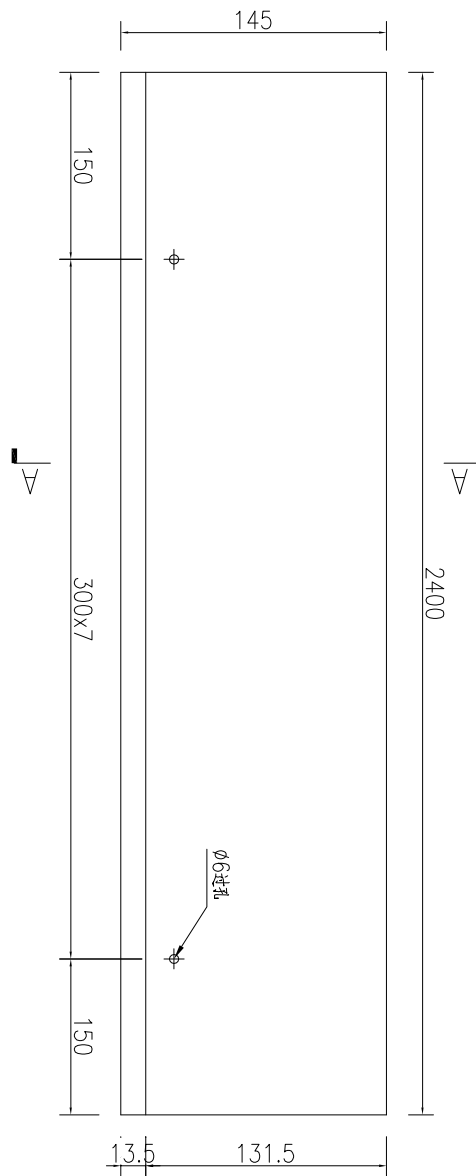
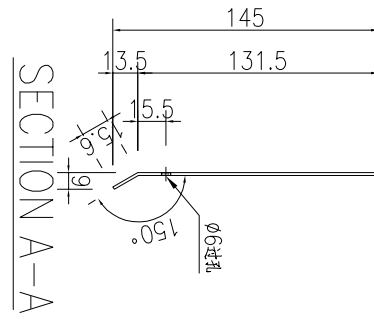
名稱	防水鋁板安裝位置圖	制圖	WYY	2025.10.25	修改	
材料	--	復核	WLQ	2025.10.25	日期	
顏色	--	批准			圖號	J861-LH-FSW04



美特鋁質 有限公司  
MIDI Aluminium Fabricator Ltd.

产品编号	L(MM)	数量	A	N	M	B	N1	M1	备注
		27							

工程號	J861	地盤	已連拿利
-----	------	----	------

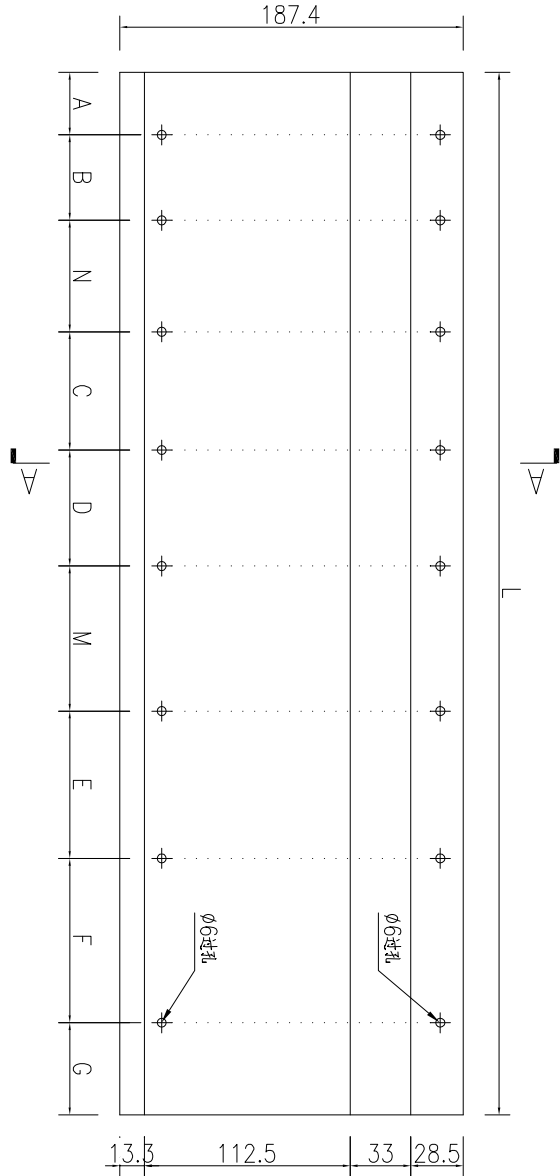
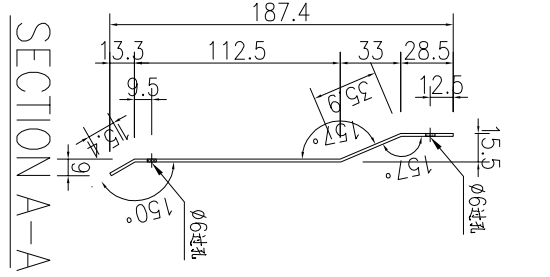
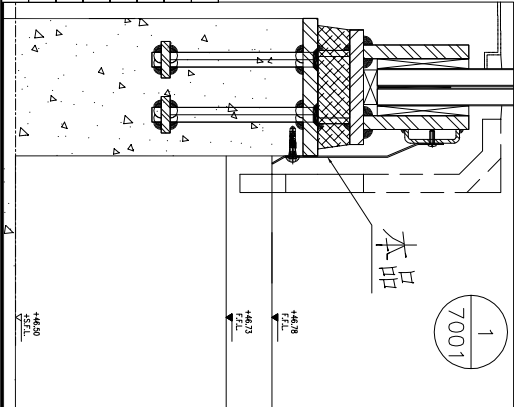


名稱	防水鋁板加工圖	制圖	WYY	2025-10-25	修改			
材料	1.5mm厚鋁板	復核			日期			
顏色	鋁化	批准			圖號	J861-LH-FSLB01		



工程號	J861	地盤	已連拿利
-----	------	----	------

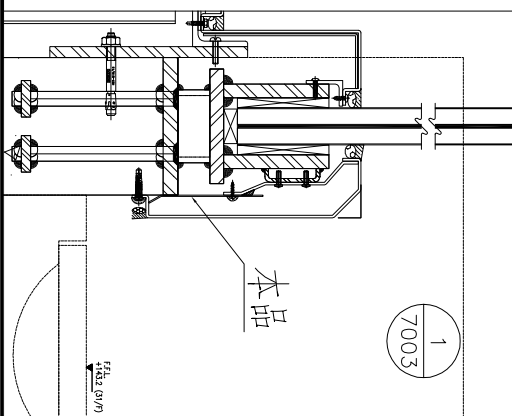
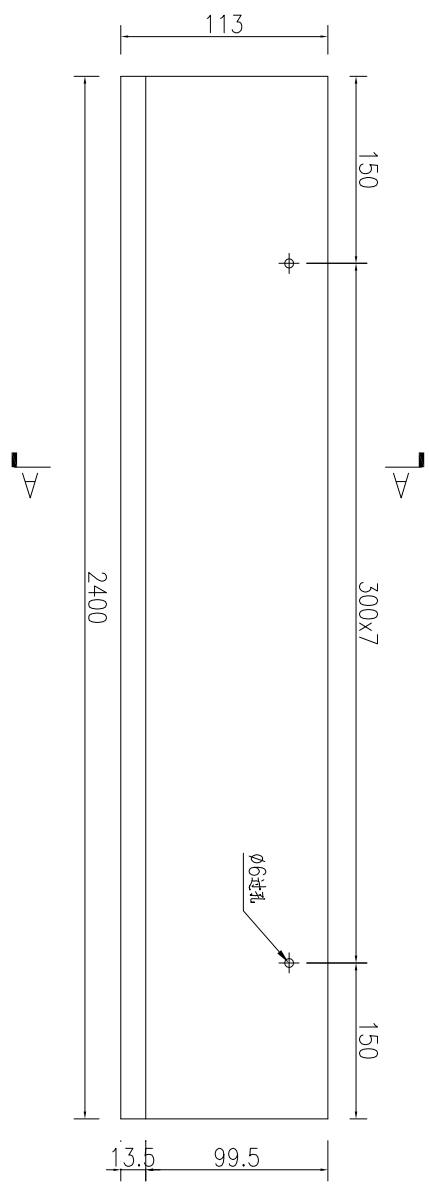
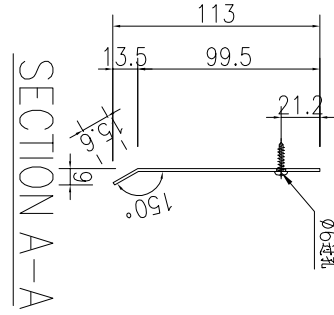
序號	物料編號	數量	長度L	A	B	N	C	D	M	E	F	G
1	J861-LH-FSLB02	1	2400	130	0	300	220	0	300	2	0	250
2	J861-LH-FSLB03	1	2400	50	0	300	518	0	300	3	220	112
3	J861-LH-FSLB04	1	2400	188	0	300	220	298	300	3	0	194
4	J861-LH-FSLB05	1	2400	26	0	300	165.5	0	300	3	0	108.5
5	J861-LH-FSLB06	1	2400	191.5	125	300	125	298	300	1	0	160.5
6	J861-LH-FSLB07	1	2400	139.5	0	300	125	0	300	4	125	210.5
7	J861-LH-FSLB08	1	1998	89.5	298	300	125	0	300	3	0	285.5



名稱	防水鋁板加工圖	制圖	WYY	2025-10-25	修改		
材料	1.5mm厚鋁板	復核			日期		
顏色	鋁化	批准			圖號	J861-LH-FSLB02	

 美特鋁質 有限公司 MIDI Aluminium Fabricator Ltd.			
工程號	J861	地盤	已連拿利

产品编号	L(MM)	数量	A	N	M	B	N1	M1	备注
		28							28



名稱	防水鋁板加工圖	制圖	WYY	2025-10-25	修改			
材料	1.5mm厚鋁板	復核			日期			
顏色	鋁化	批准			圖號	J861-LH-FSLB09		

