



工程指示 / 要求簡箋 ENGINEER INSTRUCTIONS(E.I.)

工程指示編號:	EI- 9184	修改版本:	-
	HK- 0842		
工程編號:	J 861	工程名稱:	己連拿利
收件人:	生統	發件人:	細佬
工程項目:	FD門頂增加鋁角和防水片	日期:	27/10/2025

<input type="checkbox"/> 原合約工程包	<input type="checkbox"/> 原合約工程加 / 減賬 QT-	<input type="checkbox"/> 新工程報價 QT-
---------------------------------	--	------------------------------------

信件批核號碼/圖紙參考編號:	批核模具圖紙編號:
客戶指示附件:	管理內部批簽署:

<input type="checkbox"/> 初步鋁料 B.M.	<input type="checkbox"/> 加工拆圖, 然後生產	<input type="checkbox"/> 尺寸表
<input type="checkbox"/> 正式鋁料 B.M.	<input type="checkbox"/> 技術上資料/指示	<input type="checkbox"/> 報價
<input type="checkbox"/> 配件 B.M.	<input type="checkbox"/> 樣辦或貨品說明書	<input type="checkbox"/> 分判合約
<input type="checkbox"/> 其他:		

內容: 請按附頁生產, 送地盤
完成上列要求日期: 18/11/2025

國內

<input type="checkbox"/> 生產技術總監	<input type="checkbox"/> 連附件	<input checked="" type="checkbox"/> 技術部	<input checked="" type="checkbox"/> 連附件	<input type="checkbox"/> 生產部	<input type="checkbox"/> 連附件
<input type="checkbox"/> 採購部	<input type="checkbox"/> 連附件	<input checked="" type="checkbox"/> 生產統籌部	<input checked="" type="checkbox"/> 連附件	<input type="checkbox"/> 報關組	<input type="checkbox"/> 連附件
<input type="checkbox"/> 質檢部	<input type="checkbox"/> 連附件	<input type="checkbox"/> 會計部	<input type="checkbox"/> 連附件	<input type="checkbox"/> 機械設計部	<input type="checkbox"/> 連附件
<input type="checkbox"/> 香港辦	<input type="checkbox"/> 連附件	<input type="checkbox"/> 其他:			

香港

<input type="checkbox"/> 行政部	<input type="checkbox"/> 連附件	<input type="checkbox"/> 會計部	<input type="checkbox"/> 連附件	<input type="checkbox"/> 統籌部	<input type="checkbox"/> 連附件	<input type="checkbox"/> 工程部	<input type="checkbox"/> 連附件
<input type="checkbox"/> 採購部	<input type="checkbox"/> 連附件	<input type="checkbox"/> QS部	<input type="checkbox"/> 連附件	<input type="checkbox"/> 地盤管理	<input type="checkbox"/> 連附件	<input type="checkbox"/> 維修部	<input type="checkbox"/> 連附件

*發件人簽署:	*組別成員批核簽署:
傳遞編號:	項目經理簽署: 

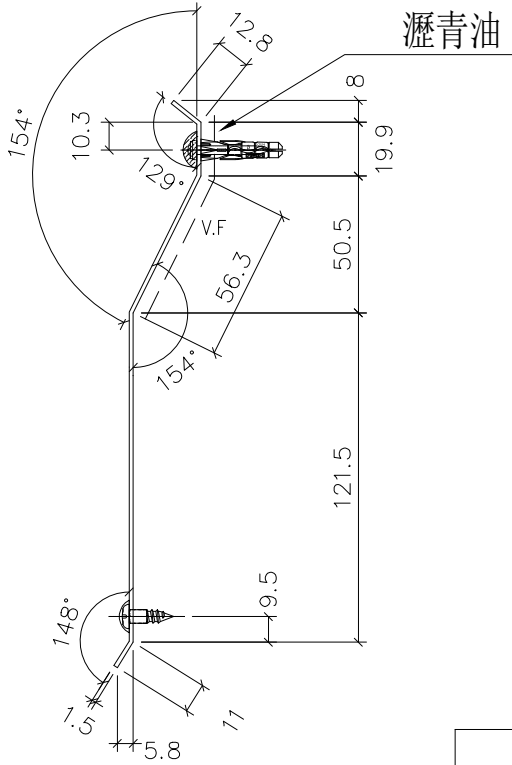
 美特鋁質 有限公司 MIDI Aluminium Fabricator Ltd. 地盤用鋁件B.M.表		工程號:	J-861	計算:	陳福慶	日期:	2025.10.22	送呈:	細佬						
		地盤名稱:	己連拿利	核對:	謝永林	日期:	2025.10.23	副本:							
		項目類別:	FD門頂橫增加鋁角和防水件 (3F-12F)	批准:		日期:		A/C Code:							
		修改版次:		總V.F.:	0.00	總重量:	79.07								
序號	修改內容	鋁板圖號	鋁板名稱	顏色	實用	後備	總數	總重量	單件展開面積m ²	總展開面積m ²	單件V.F.m ²	總V.F.m ²	位置圖	樓層	類型
1		FS-01	1.5mm厚鋁板	鉻化/瀝青油	9	0	9	9.684	0.265	2.382	0.000	0.000	CW-3007	3/F-12/F	
2		FS-01R	1.5mm厚鋁板	鉻化/瀝青油	9	0	9	9.684	0.265	2.382	0.000	0.000	CW-3007	3/F-12/F	
3		FS-02	1.5mm厚鋁板	鉻化/瀝青油	16	0	16	41.626	0.640	10.240	0.000	0.000	CW-3007	3/F-11/F	
4		LJ-01	3mm厚鋁板	鉻化	9	0	9	5.608	0.077	0.690	0.000	0.000	CW-3007	3/F-12/F	
5		LJ-01R	3mm厚鋁板	鉻化	9	0	9	5.608	0.077	0.690	0.000	0.000	CW-3007	3/F-12/F	
6		LJ-02	3mm厚鋁板	鉻化	18	0	18	6.858	0.047	0.844	0.000	0.000	CW-3007	3/F-12/F	
7					統計:		70	79.069		17.228		0.000			



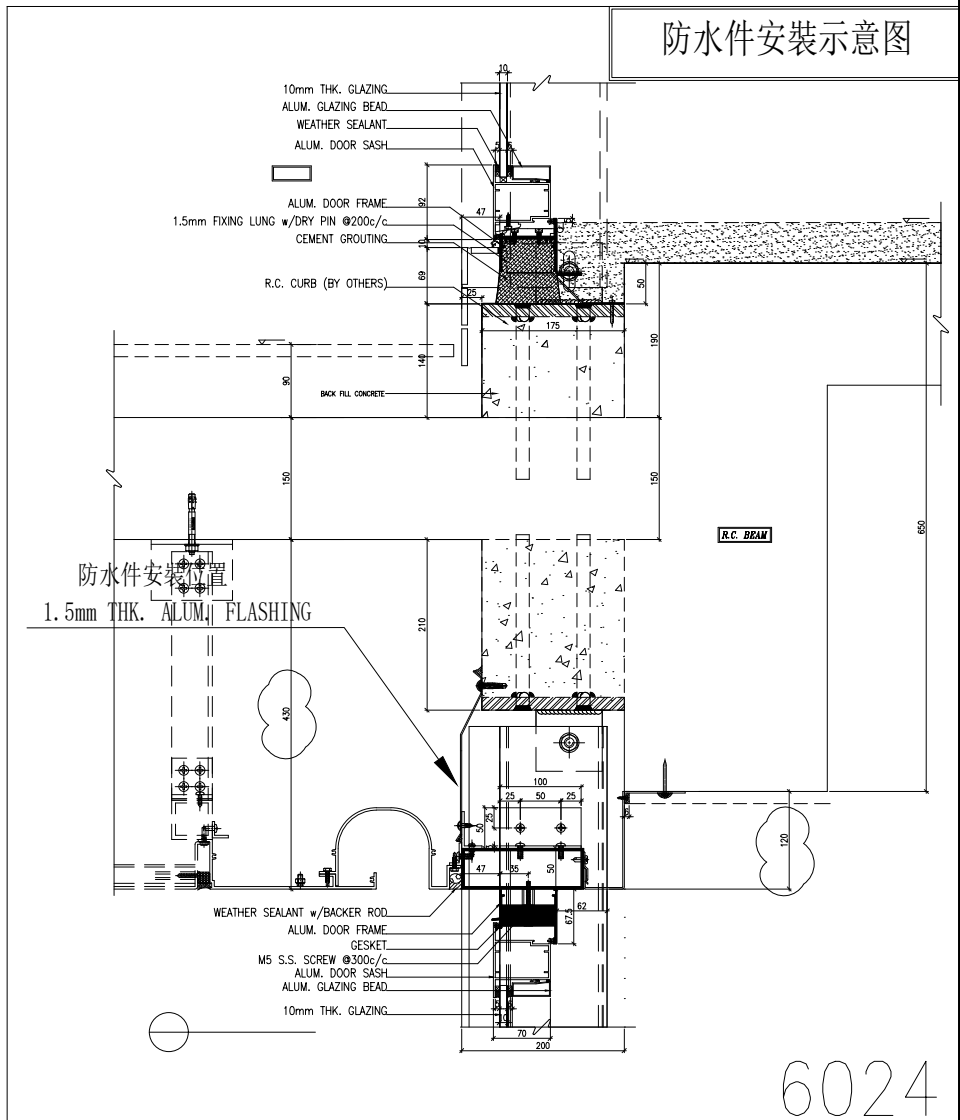
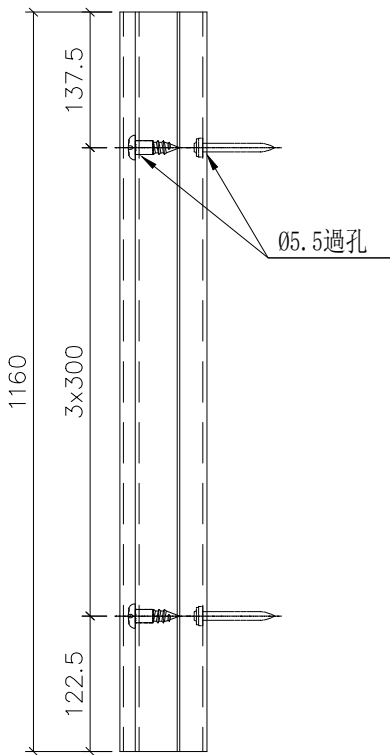
美特鋁質 有限公司
MIDI Aluminium Fabricator Ltd.

物料編號	數量	樓層	單位	施工圖位置
FS-01R	9	3F-12F	A	CW-3007
合計:	9			

工程號	J-861	地盤	已連拿利
-----	-------	----	------

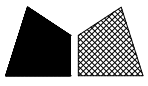


地盤用



6024

名稱	防水件拆圖	制圖	陳福慶	2025. 10. 22	修改			
材料	1.5mm鋁板	復核	謝永林	2025. 10. 23	日期			
顏色	鉻化/瀝青油	批准			圖號	FS-01R		

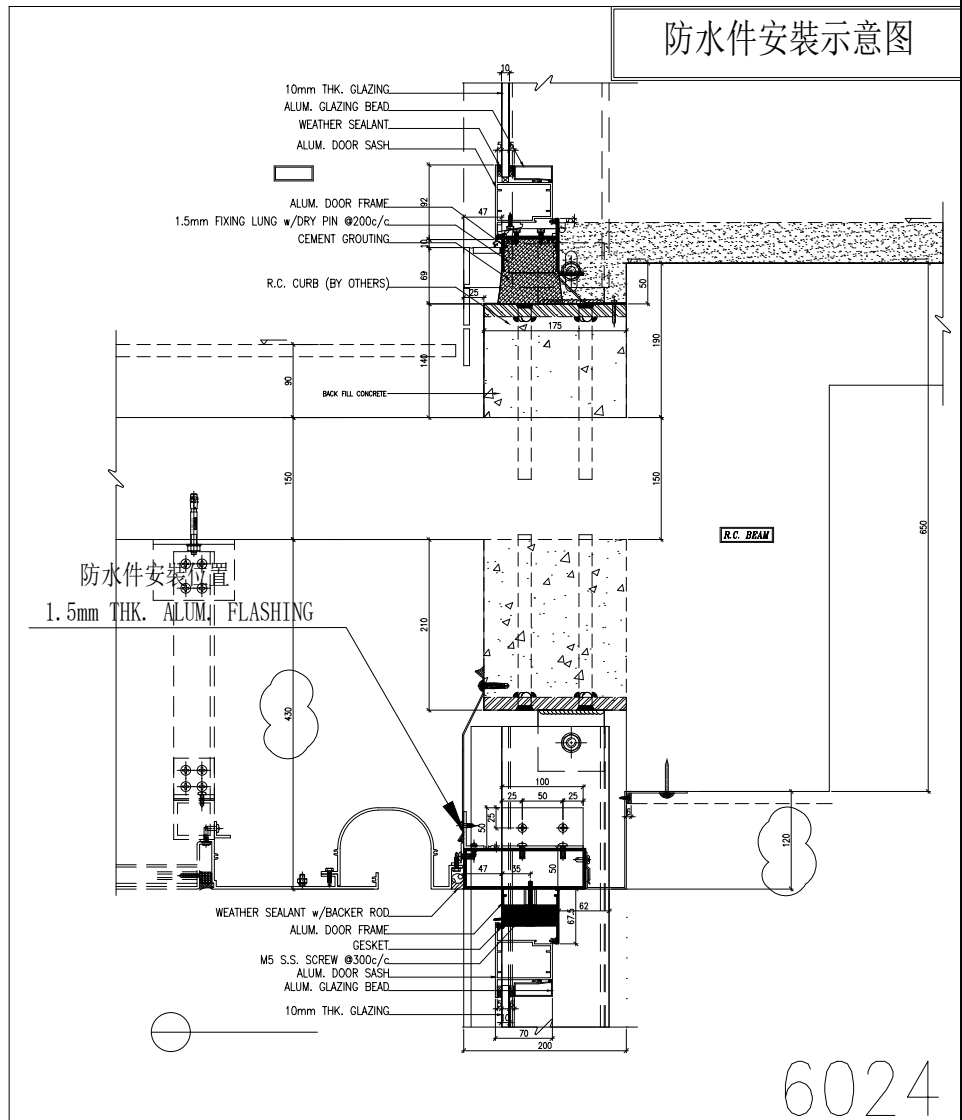
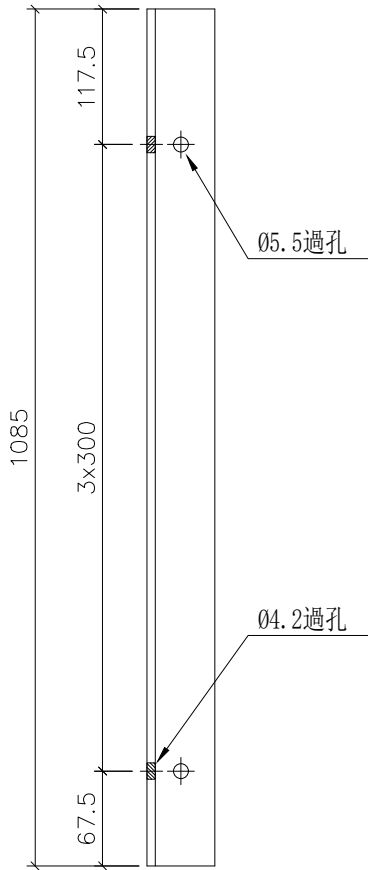
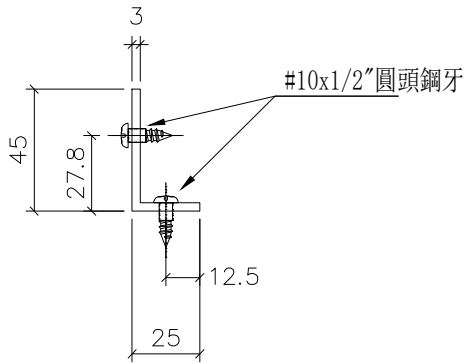


美特鋁質有限公司
MIDI Aluminium Fabricator Ltd.

物料編號	數量	樓層	單位	施工圖位置
LJ-01	9	3F-12F	D	CW-3007
合計:	9			

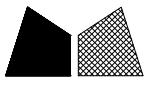
工程號	J-861	地盤	已連拿利
-----	-------	----	------

地盤用



6024

名稱	鋁角拆圖	制圖	陳福慶	2025. 10. 22	修改			
材料	3mm鋁板	復核	謝永林	2025. 10. 23	日期			
顏色	鉻化	批准			圖號	LJ-01		

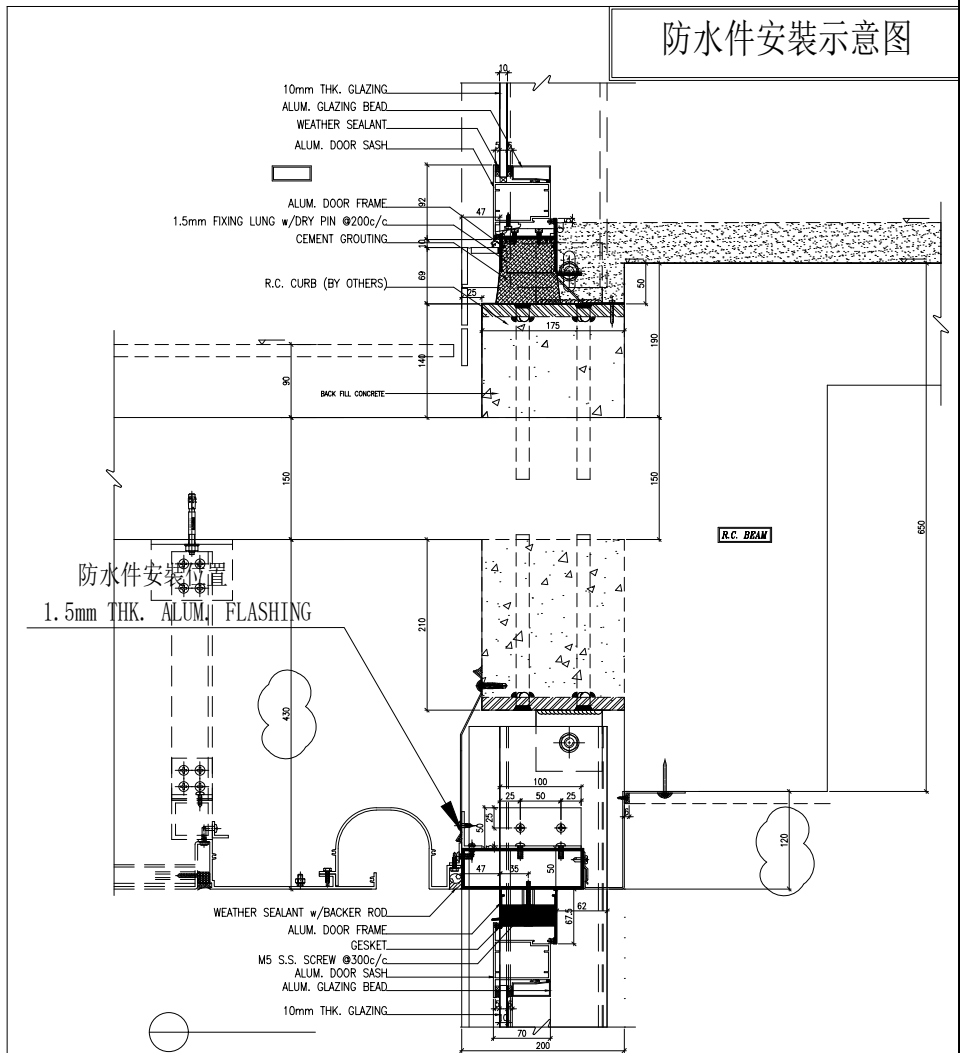
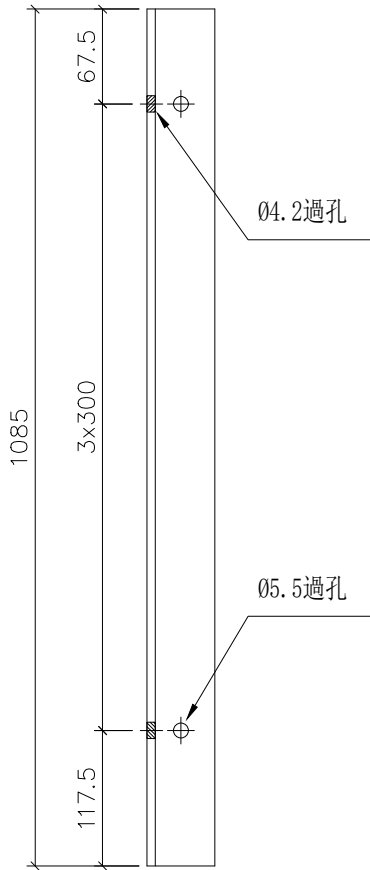
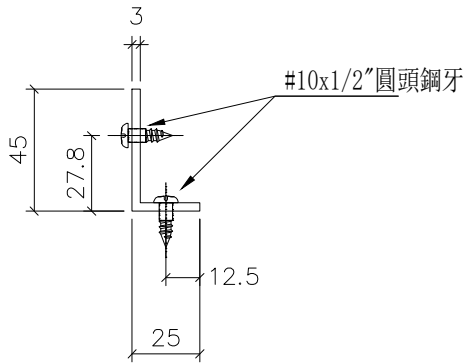


美特鋁質有限公司
MIDI Aluminium Fabricator Ltd.

物料編號	數量	樓層	單位	施工圖位置
LJ-01R	9	3F-12F	A	CW-3007
合計:	9			

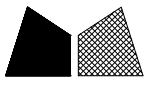
工程號	J-861	地盤	已連拿利
-----	-------	----	------

地盤用



6024

名稱	鋁角拆圖	制圖	陳福慶	2025. 10. 22	修改			
材料	3mm鋁板	復核	謝永林	2025. 10. 23	日期			
顏色	鉻化	批準			圖號	LJ-01R		

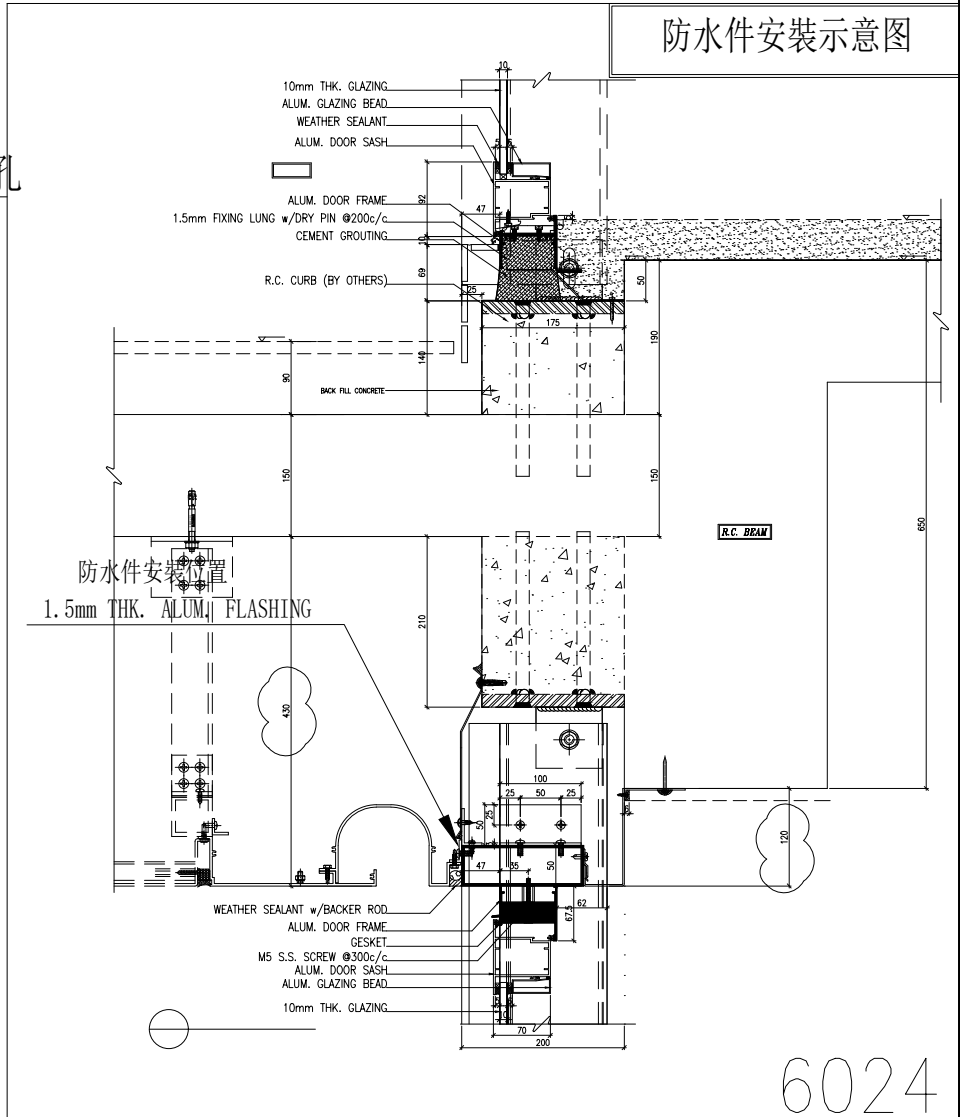
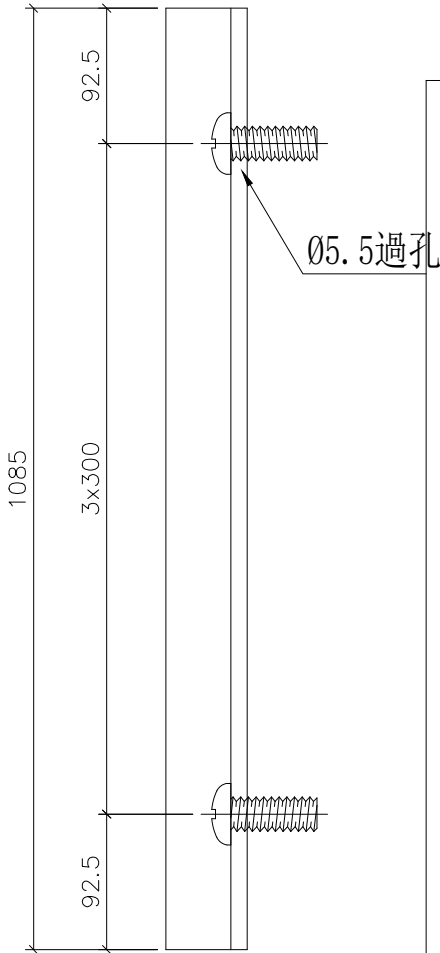
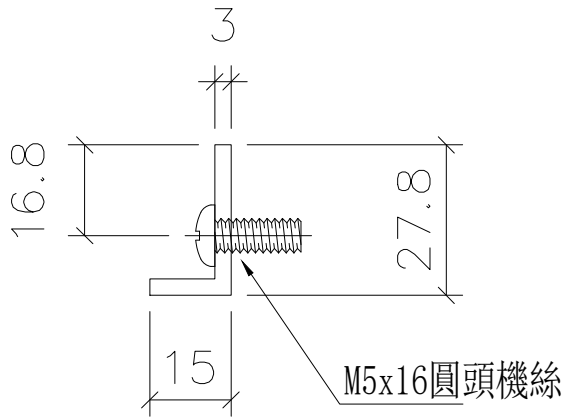


美特鋁質有限公司
MIDI Aluminium Fabricator Ltd.

物料編號	數量	樓層	施工圖位置
LJ-02	18	3F-12F	CW-3007
合計:	18		

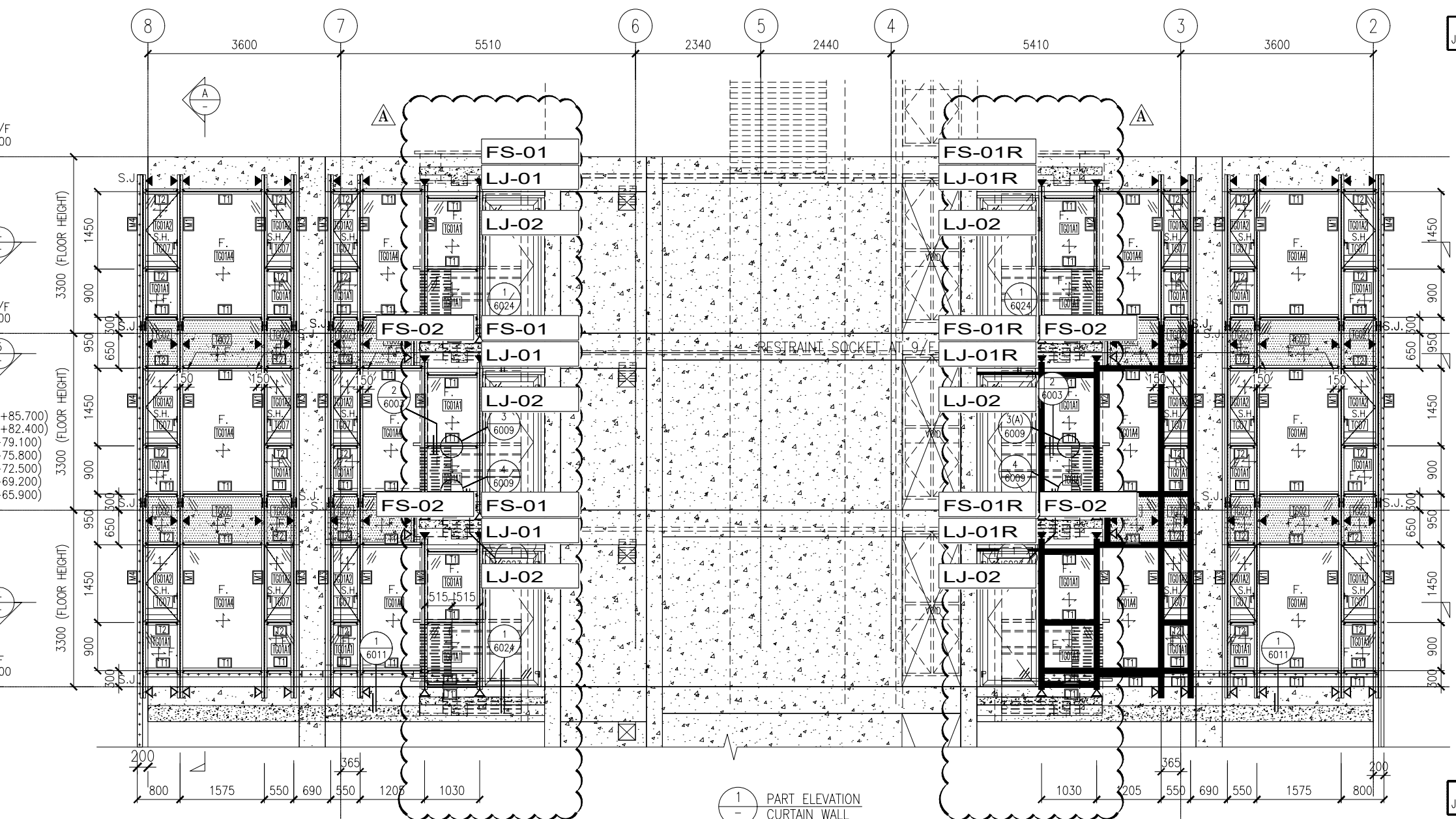
工程號	J-861	地盤	已連拿利
-----	-------	----	------

地盤用



6024

名稱	鋁角拆圖	制圖	陳福慶	2025. 10. 22	修改		
材料	3mm鋁板	復核	謝永林	2025. 10. 23	日期		
顏色	鉻化	批准			圖號	LJ-02	



D單位

A單位

1 PART ELEVATION
- CURTAIN WALL