



工程指示 / 要求簡箋 ENGINEER INSTRUCTIONS(E.I.)

工程指示編號:	EI- 9182	修改版本:	-
	HK- 0833		
工程編號:	J 861	工程名稱:	己連拿利
收件人:	生統	發件人:	細佬
工程項目:	大樓欄河-冷氣柵格型材加工圖(大貨)	日期:	27/10/2025

<input type="checkbox"/> 原合約工程包	<input type="checkbox"/> 原合約工程加 / 減賬 QT-	<input type="checkbox"/> 新工程報價 QT-
---------------------------------	--	------------------------------------

信件批核號碼/圖紙參考編號:	批核模具圖紙編號:
客戶指示附件:	管理內部批簽署:

<input type="checkbox"/> 初步鋁料 B.M.	<input type="checkbox"/> 加工拆圖, 然後生產	<input type="checkbox"/> 尺寸表
<input type="checkbox"/> 正式鋁料 B.M.	<input type="checkbox"/> 技術上資料/指示	<input type="checkbox"/> 報價
<input type="checkbox"/> 配件 B.M.	<input type="checkbox"/> 樣辦或貨品說明書	<input type="checkbox"/> 分判合約
<input type="checkbox"/> 其他:		

內容: 請按附頁生產, 地盤用  備注: 林仁安10月24日通知(J-861 冷氣柵格型材加工圖(大貨)2025.7.31.rar)
完成上列要求日期: 30/11/2025

國內

<input type="checkbox"/> 生產技術總監	<input type="checkbox"/> 連附件	<input type="checkbox"/> 技術部	<input type="checkbox"/> 連附件	<input type="checkbox"/> 生產部	<input type="checkbox"/> 連附件
<input type="checkbox"/> 採購部	<input type="checkbox"/> 連附件	<input checked="" type="checkbox"/> 生產統籌部	<input checked="" type="checkbox"/> 連附件	<input type="checkbox"/> 報關組	<input type="checkbox"/> 連附件
<input checked="" type="checkbox"/> 質檢部	<input checked="" type="checkbox"/> 連附件	<input type="checkbox"/> 會計部	<input type="checkbox"/> 連附件	<input type="checkbox"/> 機械設計部	<input type="checkbox"/> 連附件
<input type="checkbox"/> 香港辦	<input type="checkbox"/> 連附件	<input type="checkbox"/> 其他:			

香港

<input type="checkbox"/> 行政部	<input type="checkbox"/> 連附件	<input type="checkbox"/> 會計部	<input type="checkbox"/> 連附件	<input type="checkbox"/> 統籌部	<input type="checkbox"/> 連附件	<input type="checkbox"/> 工程部	<input type="checkbox"/> 連附件
<input type="checkbox"/> 採購部	<input type="checkbox"/> 連附件	<input type="checkbox"/> QS部	<input type="checkbox"/> 連附件	<input type="checkbox"/> 地盤管理	<input type="checkbox"/> 連附件	<input type="checkbox"/> 維修部	<input type="checkbox"/> 連附件

*發件人簽署:	*組別成員批核簽署:
傳遞編號:	項目經理簽署: 

### 工序明细表

工程名称		J-861(己連拿利)陽台					施工分区(批次)：		第二批	
采购原因		正常采购	工序号	XXXXX		材料发送地:		地盘	2025/7/31	
序号	名称	组装件编号	图纸编号	长度L (mm)	宽度W (mm)	厚度T (mm)	数量	单位	备注	
1	格栅組裝圖	J861-TY1	J861-TY2	1212	1117	50	15	幅	15~30F	
2	格栅組裝圖		J861-TY3	1057	1117	50	1	幅	15F	
3	格栅組裝圖		J861-TY6	J861-TY2R	1212	1117	50	14	幅	16~30F
4	格栅組裝圖							2	幅	31~32F
5	格栅組裝圖	J861-TY1R	J861-TY3R	1057	1117	50	15	幅	15~30F	
6	格栅組裝圖		J861-K03	J861-K04	1186.5	547.5	50	1	幅	15F
7	格栅組裝圖							14	幅	16~30F
8	格栅組裝圖							1	幅	15F
9	格栅組裝圖	J861-K02	J861-K07	1546.5	547.5	50	7	幅	16~21F/23F	
10	格栅組裝圖						1	幅	22F	
11	格栅組裝圖						1	幅	22F	
12	格栅組裝圖									2
13	格栅組裝圖						1	幅	22F	
14	格栅組裝圖	2	幅	31~32F						
15	格栅組裝圖									
16	格栅組裝圖									
17	格栅組裝圖									

以下空白

说明：1:注意保护成品，严禁刻痕、划伤；

设计：

校对：

审核：

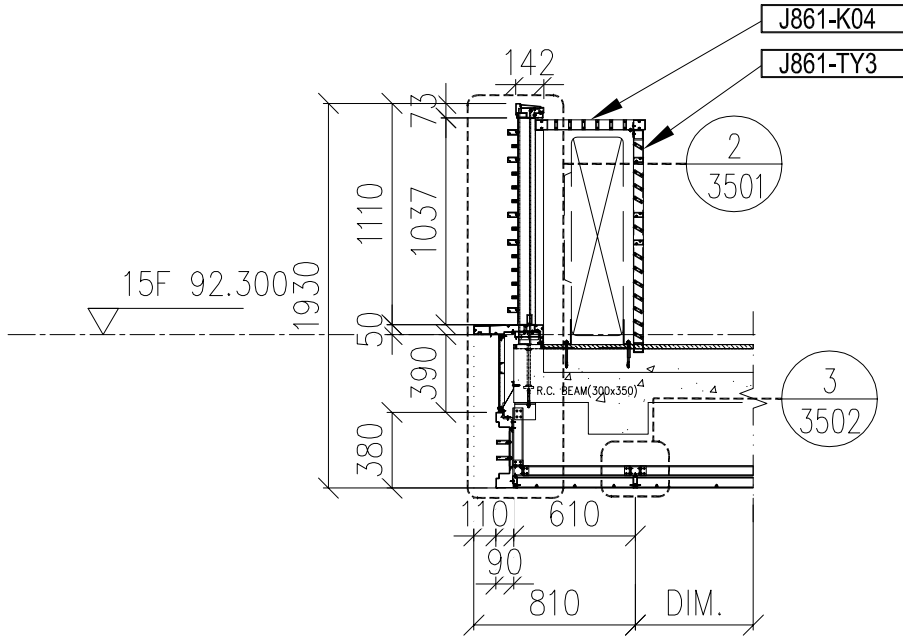
**加工明细表**

工程名称		J-861(己連拿利)陽台				施工分區(批次) :15~32F			第二批
采购原因		正常采购	工序号	XXXXX		材料发送地:		工厂	2025/7/31
序列号	型材模号	物料描述	图号	部件编号	长度(mm)	数量	单位	颜色	备注
1	K071	50X50X3铝通	J50-P1	J50-P1	1117	32	支	UCT554575XL-3	
2	K071	50X50X3铝通	J50-P1A	J50-P1A	1117	32	支	UCT554575XL-3	
3	K071	50X50X3铝通	J50-P2	J50-P2-2	1212	30	支	UCT554575XL-3	
4	K071	50X50X3铝通		J50-P2-3	1057	24	支	UCT554575XL-3	
5	K071	50X50X3铝通		J50-P2-6	1417	2	支	UCT554575XL-3	
6	K071	50X50X3铝通	J50-P2A	J50-P2A-2	1212	30	支	UCT554575XL-3	
7	K071	50X50X3铝通		J50-P2A-3	1057	24	支	UCT554575XL-3	
8	K071	50X50X3铝通		J50-P2A-6	1417	2	支	UCT554575XL-3	
9	X86611	50X15X3铝通	J50-P3	J50-P3-2	1104.5	360	支	UCT554575XL-3	
10	X86611	50X15X3铝通		J50-P3-3	949.5	288	支	UCT554575XL-3	
11	X86611	50X15X3铝通		J50-P3-6	1309.5	24	支	UCT554575XL-3	
12	X86612	50X25X3铝通	J50-P4	J50-P4-2	1104.5	90	支	LX01963MH	
13	X86612	50X25X3铝通		J50-P4-3	949.5	72	支	LX01963MH	
14	X86612	50X25X3铝通		J50-P4-6	1309.5	6	支	LX01963MH	
15	S9318	50X3铝巴	J50-P5	J50-P5	1016	32	支	UCT554575XL-3	
16	S9318	50X3铝巴	J50-P5A	J50-P5A	1016	32	支	UCT554575XL-3	
17	K071	50X50X3铝通	J50-P1R	J50-P1R	1117	24	支	UCT554575XL-3	
18	K071	50X50X3铝通	J50-P1RA	J50-P1RA	1117	24	支	UCT554575XL-3	
19	S9318	50X3铝巴	J50-P5R	J50-P5R	1016	24	支	UCT554575XL-3	
20	S9318	50X3铝巴	J50-P5RA	J50-P5RA	1016	24	支	UCT554575XL-3	
21	50X50X3铝角	铝角加工圖	CY-LJ1	CY-LJ1-1	50	112	支	MILL	
22	50X50X3铝角	铝角加工圖		CY-LJ1-2	42	448	支	MILL	
23	50X50X3铝角	铝角加工圖		CY-LJ1-3	50	112	支	MILL	
24	S9318	50X3铝巴	J40-P1	J40-P1	547.7	56	支	UCT554575XL-3	
25	S9318	50X3铝巴	J40-P2	J40-P2	547.7	56	支	UCT554575XL-3	
26	X86613	60X50X3铝通	J40-P3	J40-P3-2	1335	30	支	LX01963MH	
27	X86613	60X50X3铝通		J40-P3-3	1180	24	支	LX01963MH	
28	X86613	60X50X3铝通		J40-P3-7	1540	2	支	LX01963MH	
29	X86611	50X15X3铝通	J40-P4	J40-P4-2	1335	180	支	UCT554575XL-3	
30	X86611	50X15X3铝通		J40-P4-3	1180	144	支	UCT554575XL-3	
31	X86611	50X15X3铝通		J40-P4-7	1540	12	支	UCT554575XL-3	
32	X86613	60X50X3铝通	J40-P5	J40-P5-2	1335	30	支	LX01963MH	
33	X86613	60X50X3铝通		J40-P5-3	1180	24	支	LX01963MH	
34	X86613	60X50X3铝通		J40-P5-7	1540	2	支	LX01963MH	
以下空白									
说明: 1:注意保护成品, 严禁刻痕、划伤;									
设计: 校对: 审核:									

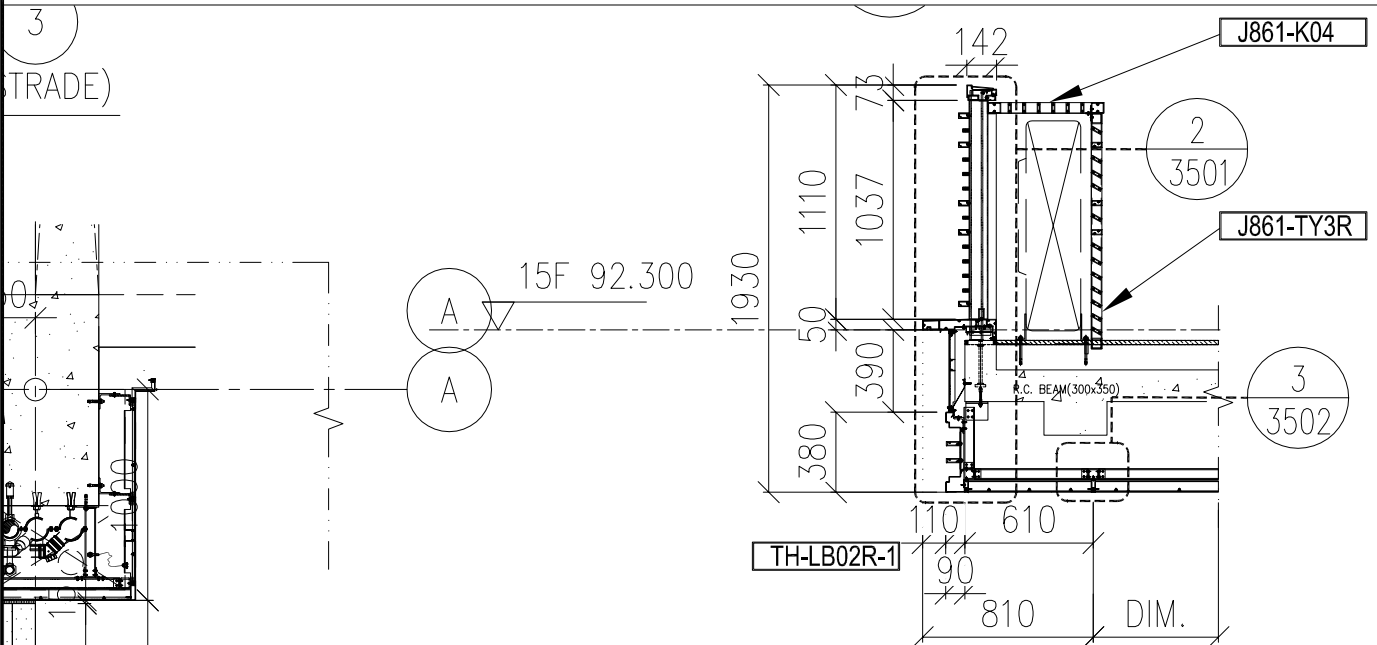




工程號 J861 地盤 已連拿利



8 PARTIAL SECTION  
- BALCONY TYPE 3C

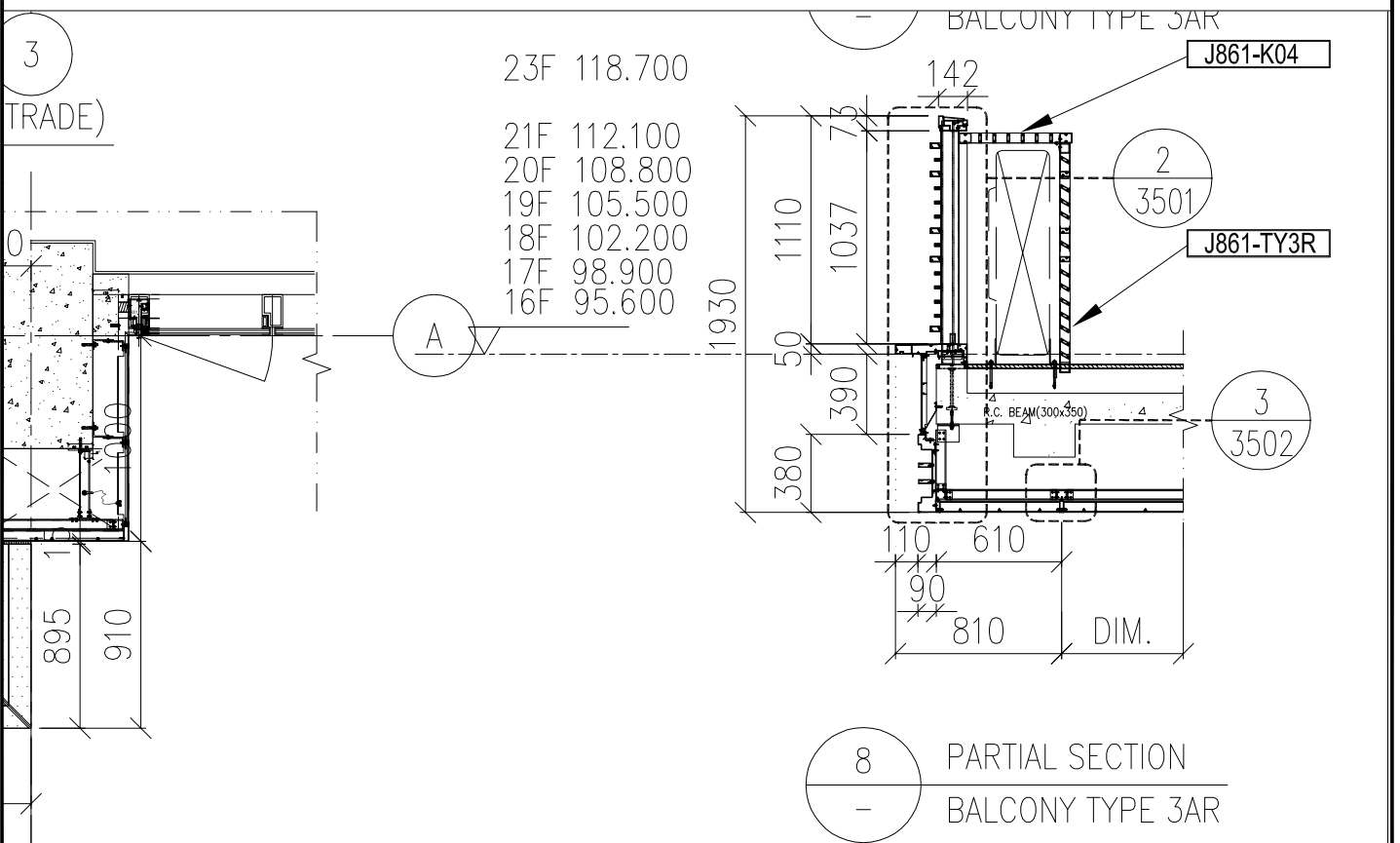
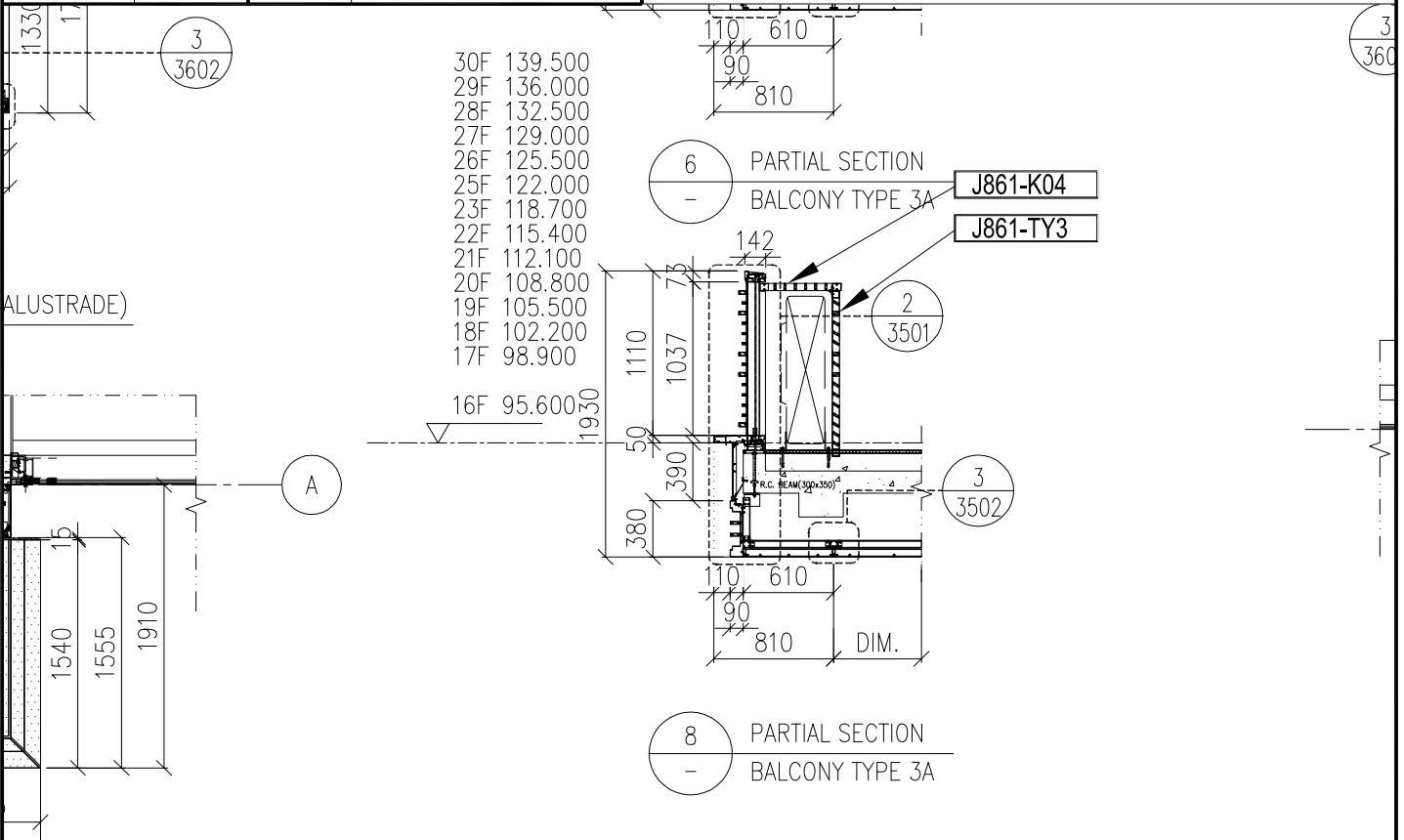


8 PARTIAL SECTION  
- BALCONY TYPE 3CR

名稱	冷氣格柵安裝位置圖	制圖	AN	2025.07.30	修改			
材料	-----	復核			日期			
顏色	--	批准			圖號	J861-GS-3406A		



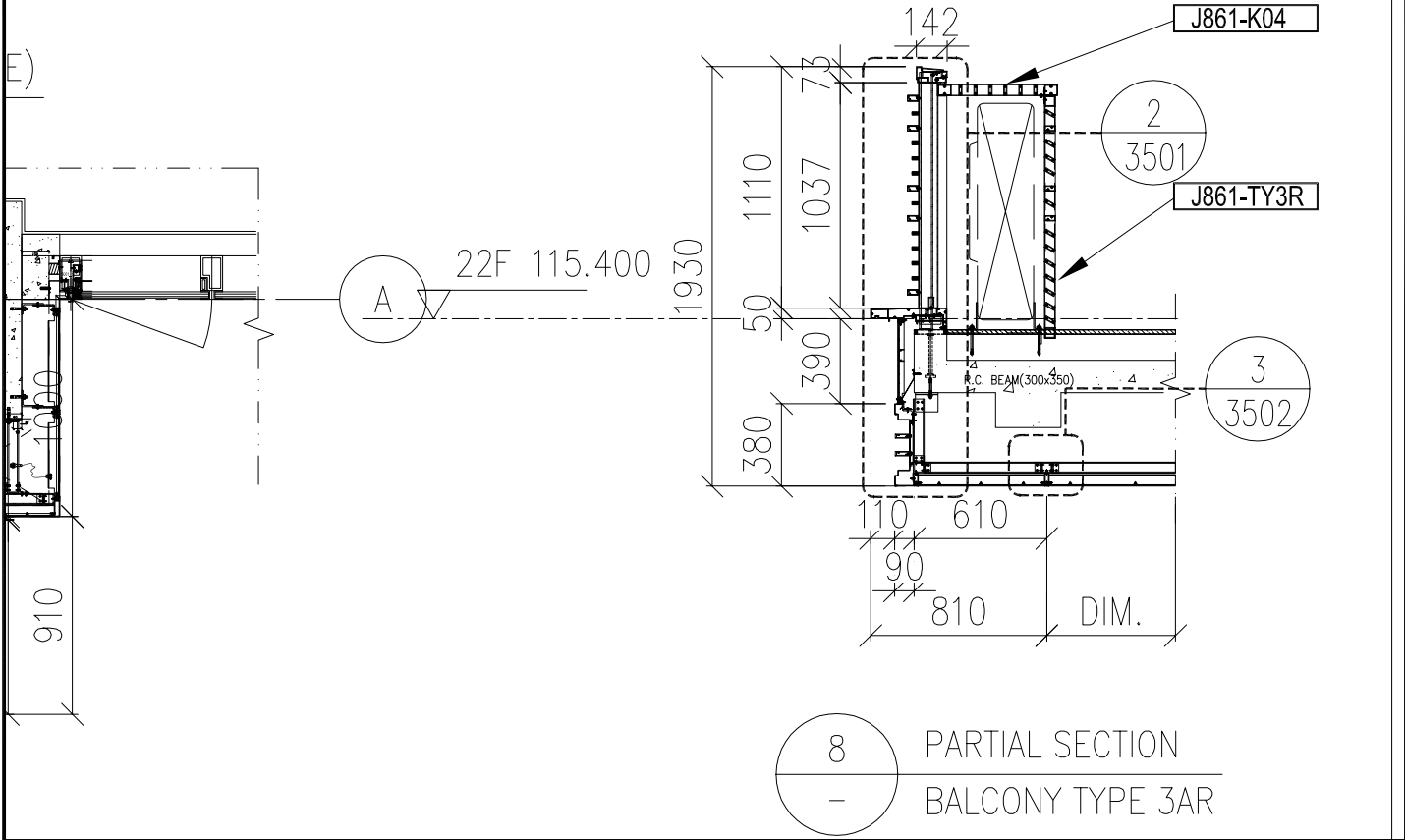
工程號 J861 地盤 已連拿利



名稱	冷氣格柵安裝位置圖	制圖	AN	2025.07.30	修改			
材料	-----	復核			日期			
顏色	--	批准			圖號	J861-GS-3406		


**美特鋁質** 有限公司  
 MIDI Aluminium Fabricator Ltd.

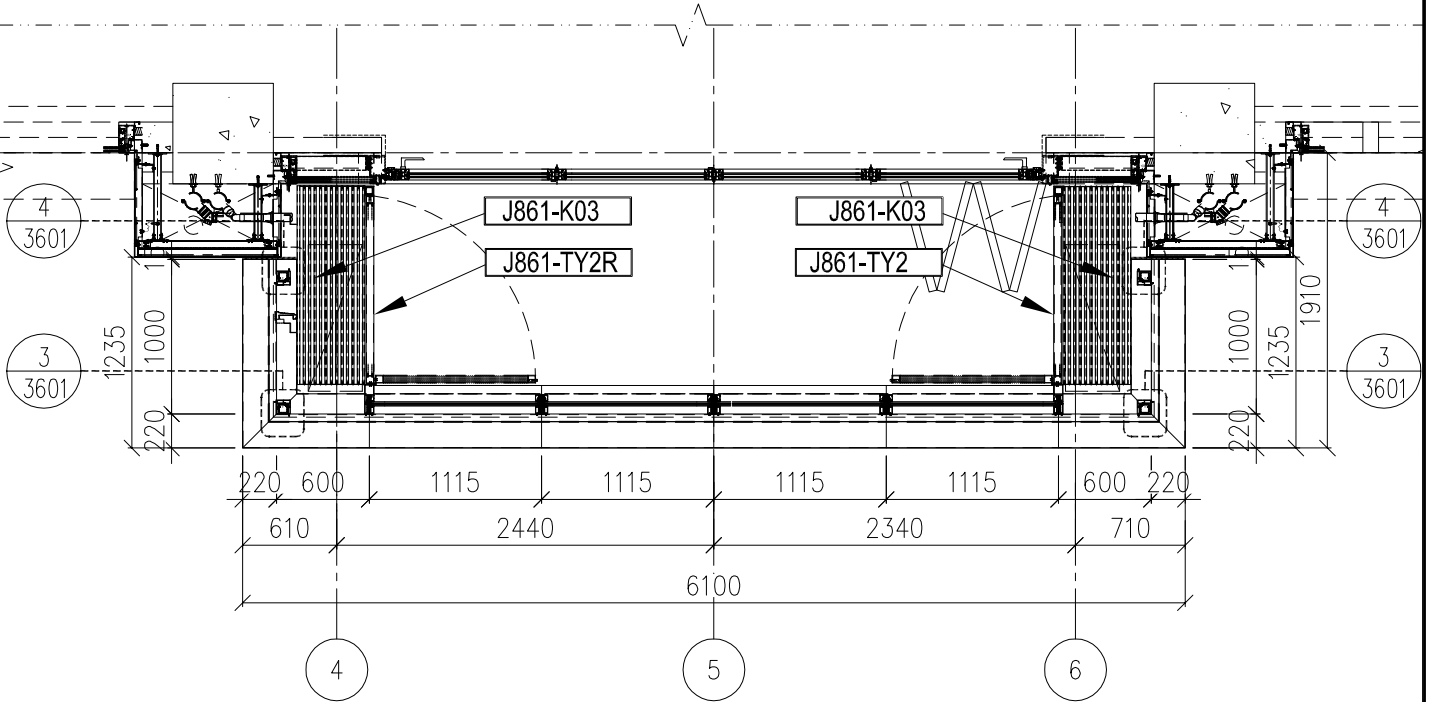
工程號	J861	地盤	己連拿利
-----	------	----	------



名稱	冷氣格柵安裝位置圖	制圖	AN	2025.07.30	修改			
材料	-----	復核			日期			
顏色	--	批准			圖號	J861-GS-3406B		

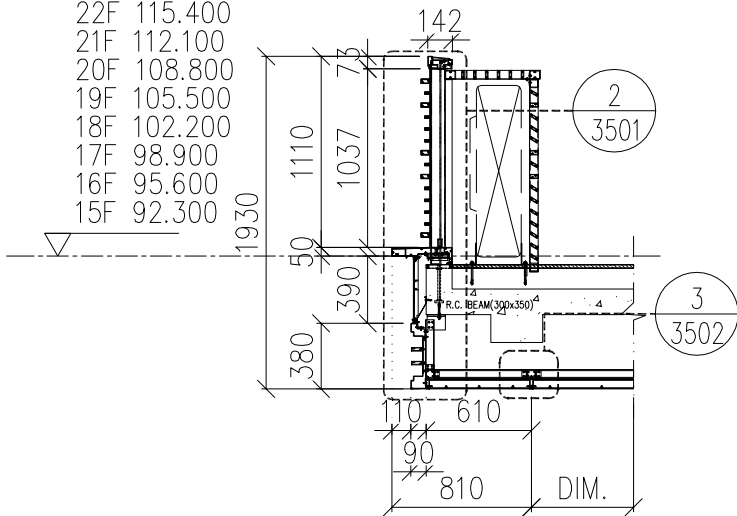


工程號 J861 地盤 已連拿利



2 PARTIAL PLAN (FOR ALUM GRILLE AND GLASS BALUSTRADE)  
- BALCONY TYPE 4

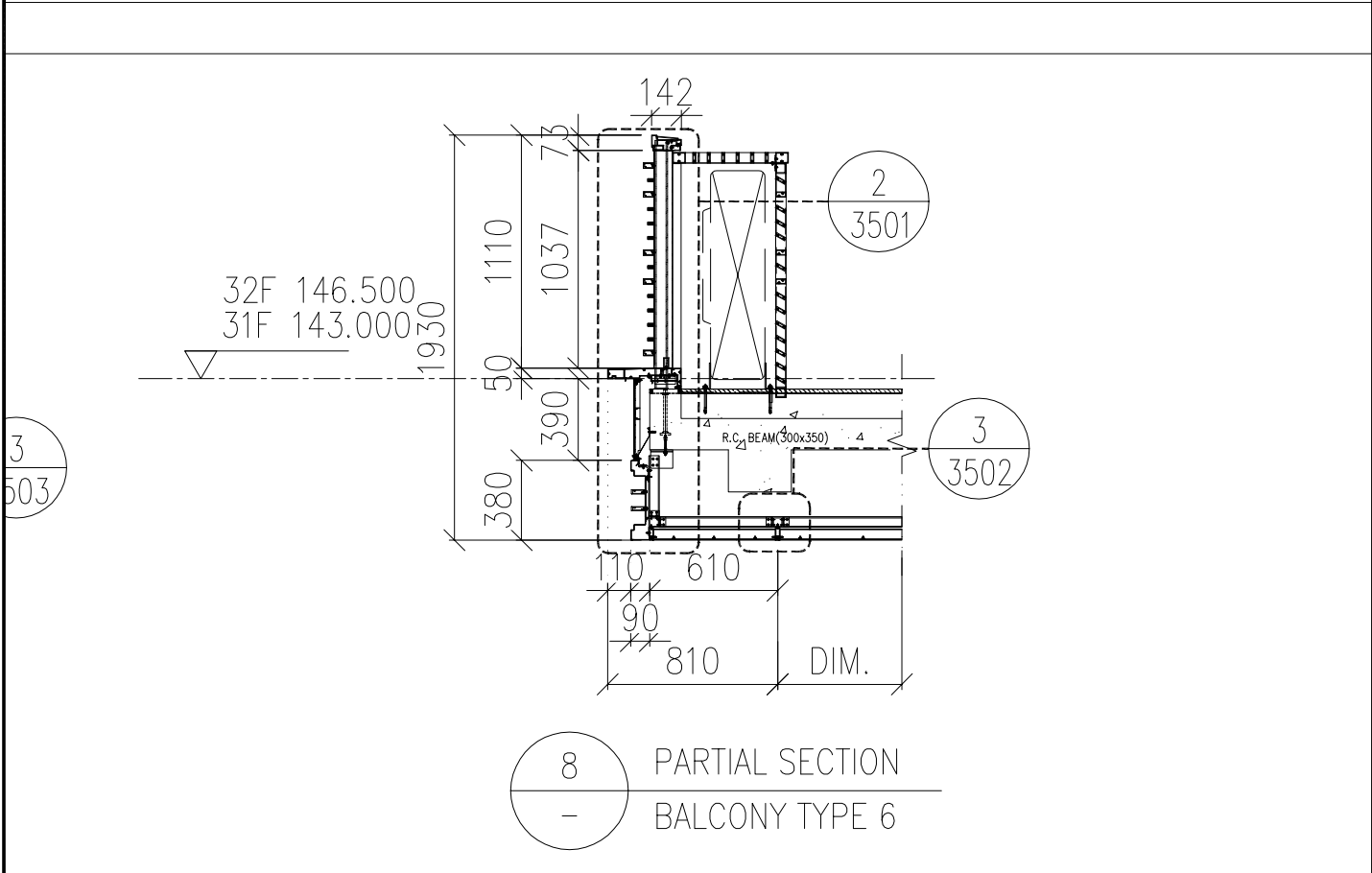
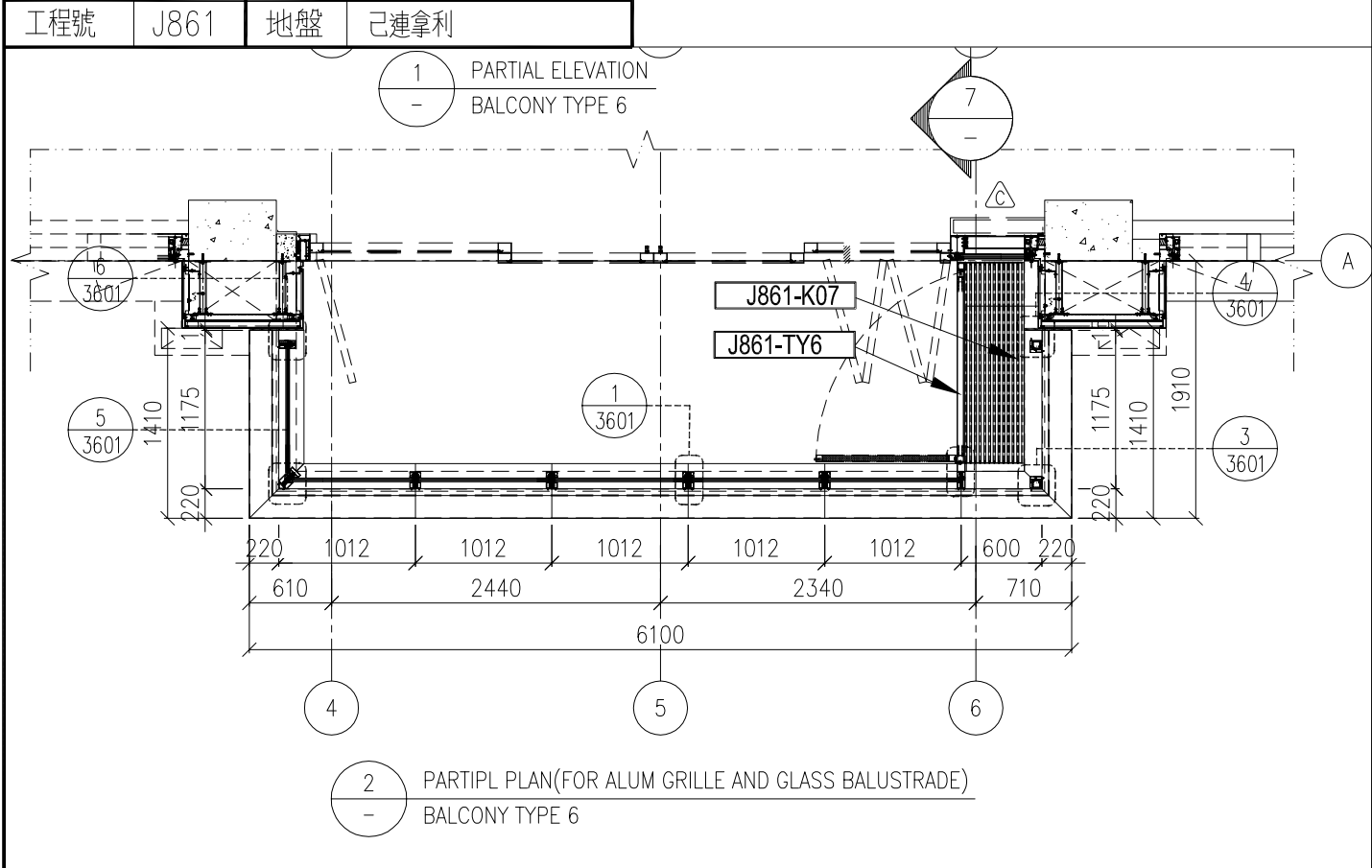
- 30F 139.500
- 29F 136.000
- 28F 132.500
- 27F 129.000
- 26F 125.500
- 25F 122.000
- 23F 118.700
- 22F 115.400
- 21F 112.100
- 20F 108.800
- 19F 105.500
- 18F 102.200
- 17F 98.900
- 16F 95.600
- 15F 92.300



8 PARTIAL SECTION  
- BALCONY TYPE 4

名稱	冷氣格柵安裝位置圖	制圖	AN	2025.07.30	修改		
材料	-----	復核			日期		
顏色	--	批准			圖號	J861-GS-3407	

	美特鋁質 有限公司 MIDI Aluminium Fabricator Ltd.		
工程號	J861	地盤	己連拿利



名稱	冷氣格柵安裝位置圖	制圖	AN	2025.07.30	修改			
材料	-----	復核			日期			
顏色	--	批准			圖號	J861-GS-3409		

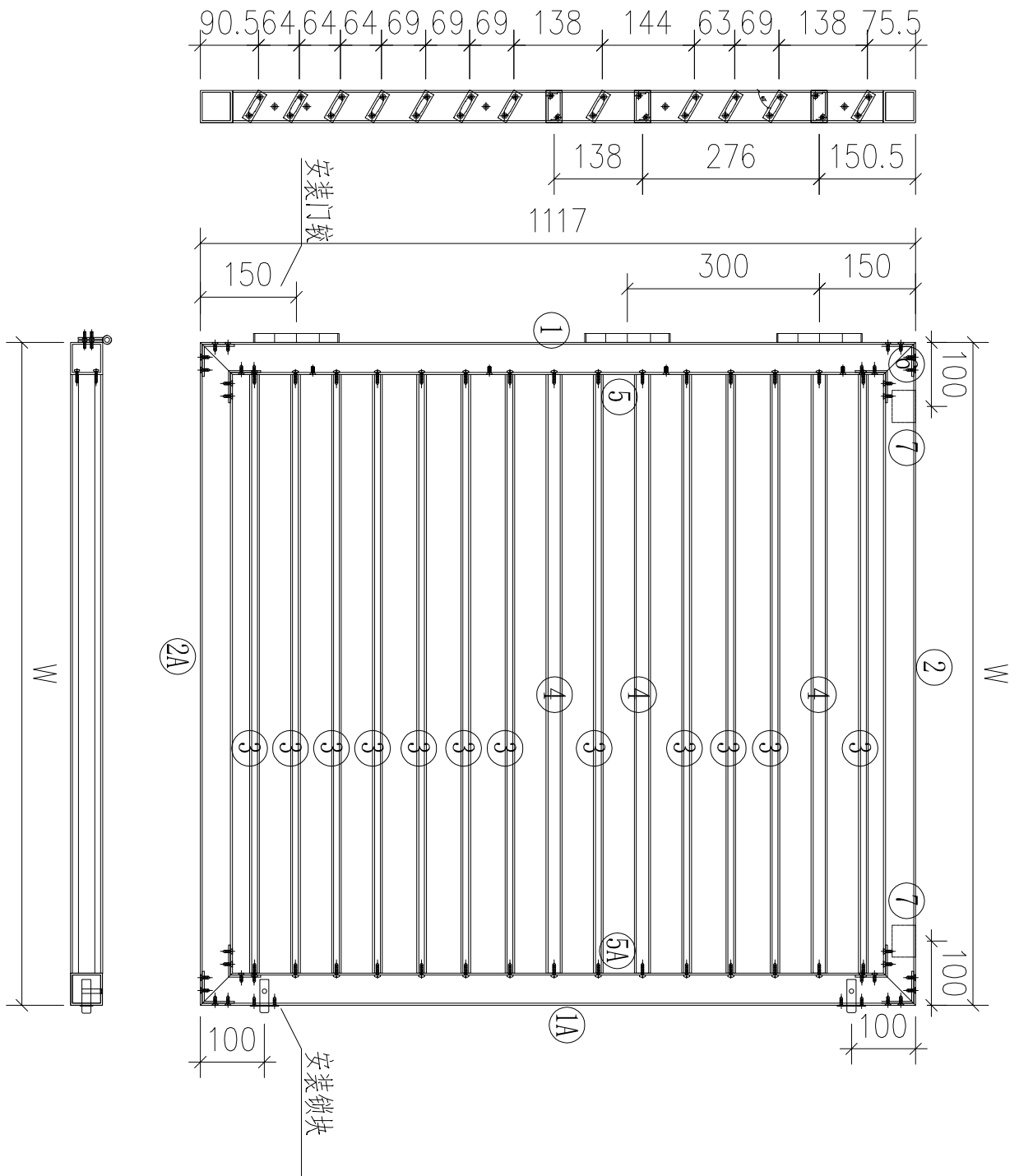


工程號

J861


地盤

已連拿利



数据表见: J861-TY1-1

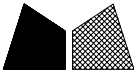
名稱	格柵組裝圖	制圖	林仁安	2025-07-31	修改		
材料	如圖	復核			日期		
顏色	詳見加工圖	批准			圖號	J861-TY1	

 <b>美特鋁質</b> 有限公司 MIDI Aluminium Fabricator Ltd.				類別		物料號	
修改	-	-		制圖	LRA	2025.07.31	圖號 J861-TY1-1
日期	-	-		復核	-	-	數量 -
				批准			位置

加工图见: J861-TY1

窗号	施工圖位置	使用樓層	宽度 (W)	高度 (H)	单幅	总数量
<b>J861-TY2</b>	<b>J861-GB-PE-3407</b>	<b>15/F~30/F</b>	1212.0	1117.0	1	<b>15</b>
序號	模號	名稱	序號	長度	數量	物料编号
1	K071	50X50X3铝通	直口	1117.0	1	J50-P1
1A	K071	50X50X3铝通	直口	1117.0	1	J50-P1A
2	K071	50X50X3铝通	直口	1212.0	1	J50-P2-2
2A	K071	50X50X3铝通	直口	1212.0	1	J50-P2A-2
3	X86611	50X15X3铝通	直口	1104.5	12	J50-P3-2
4	X86612	50X25X3铝通	直口	1104.5	3	J50-P4-2
5	S9318	50X3铝巴	直口	1016.0	1	J50-P5
5A	S9318	50X3铝巴	直口	1016.0	1	J50-P5A
6	50X50X3铝角	鋁角加工圖	直口	42.0	8	CY-LJ1-2
7	50X50X3铝角	鋁角加工圖	直口	50.0	2	CY-LJ1-1
窗号	施工圖位置	使用樓層	宽度 (W)	高度 (H)	单幅	总数量
<b>J861-TY3</b>	<b>J861-GB-PE-3406A</b>	<b>15/F</b>	1057.0	1117.0	1	<b>1</b>
	<b>J861-GB-PE-3406</b>	<b>16/F~30/F</b>	1057.0	1117.0	1	<b>14</b>
序號	模號	名稱	序號	長度	數量	物料编号
1	K071	50X50X3铝通	直口	1117.0	1	J50-P1
1A	K071	50X50X3铝通	直口	1117.0	1	J50-P1A
2	K071	50X50X3铝通	直口	1057.0	1	J50-P2-3
2A	K071	50X50X3铝通	直口	1057.0	1	J50-P2A-3
3	X86611	50X15X3铝通	直口	949.5	12	J50-P3-3
4	X86612	50X25X3铝通	直口	949.5	3	J50-P4-3
5	S9318	50X3铝巴	直口	1016.0	1	J50-P5
5A	S9318	50X3铝巴	直口	1016.0	1	J50-P5A
6	50X50X3铝角	鋁角加工圖	直口	42.0	8	CY-LJ1-2
7	50X50X3铝角	鋁角加工圖	直口	50.0	2	CY-LJ1-1
窗号	施工圖位置	使用樓層	宽度 (W)	高度 (H)	单幅	总数量
<b>J861-TY6</b>	<b>J861-GB-PE-3409</b>	<b>31/F~32/F</b>	1417.0	1117.0	1	<b>2</b>
序號	模號	名稱	序號	長度	數量	物料编号
1	K071	50X50X3铝通	直口	1117.0	1	J50-P1
1A	K071	50X50X3铝通	直口	1117.0	1	J50-P1A
2	K071	50X50X3铝通	直口	1417.0	1	J50-P2-6
2A	K071	50X50X3铝通	直口	1417.0	1	J50-P2A-6
3	X86611	50X15X3铝通	直口	1309.5	12	J50-P3-6
4	X86612	50X25X3铝通	直口	1309.5	3	J50-P4-6
5	S9318	50X3铝巴	直口	1016.0	1	J50-P5
5A	S9318	50X3铝巴	直口	1016.0	1	J50-P5A
6	50X50X3铝角	鋁角加工圖	直口	42.0	8	CY-LJ1-2
7	50X50X3铝角	鋁角加工圖	直口	50.0	2	CY-LJ1-1

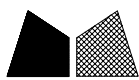
工程號	J-861	地盤	已连拿利	附件
名稱	数据表		採用	
材料	-	地盤		
顏色	-	工廠		

 美特鋁質有限公司 MIDI Aluminium Fabricator Ltd.				類別		物料斗號	
修改	-	-		制圖	LRA	2025.07.31	圖號 J861-TY1R-1
日期	-	-		復核	-	-	數量 -
				批准			位置

加工图见: J861-TY1R

窗号	施工圖位置	使用樓層	宽度 (W)	高度 (H)	单幅	总数量
<b>J861-TY2R</b>	<b>J861-GB-PE-3407</b>	<b>15/F~30/F</b>	1212.0	1117.0	1	<b>15</b>
序號	模號	名稱	序號	長度	數量	物料编号
1	K071	50X50X3铝通	直口	1117.0	1	J50-P1R
1A	K071	50X50X3铝通	直口	1117.0	1	J50-P1RA
2	K071	50X50X3铝通	直口	1212.0	1	J50-P2-2
2A	K071	50X50X3铝通	直口	1212.0	1	J50-P2A-2
3	X86611	50X15X3铝通	直口	1104.5	12	J50-P3-2
4	X86612	50X25X3铝通	直口	1104.5	3	J50-P4-2
5	S9318	50X3铝巴	直口	1016.0	1	J50-P5R
5A	S9318	50X3铝巴	直口	1016.0	1	J50-P5RA
6	50X50X3铝角	鋁角加工圖	直口	42.0	8	CY-LJ1-2
7	50X50X3铝角	鋁角加工圖	直口	50.0	2	CY-LJ1-1
窗号	施工圖位置	使用樓層	宽度 (W)	高度 (H)	单幅	总数量
<b>J861-TY3R</b>	<b>J861-GB-PE-3406A</b>	<b>15/F</b>	1057.0	1117.0	1	<b>1</b>
<b>J861-TY3R</b>	<b>J861-GB-PE-3406</b>	<b>16/F~21/F-23/F</b>	1057.0	1117.0	1	<b>7</b>
<b>J861-TY3R</b>	<b>J861-GB-PE-3406B</b>	<b>22/F</b>	1057.0	1117.0	1	<b>1</b>
序號	模號	名稱	序號	長度	數量	物料编号
1	K071	50X50X3铝通	直口	1117.0	1	J50-P1R
1A	K071	50X50X3铝通	直口	1117.0	1	J50-P1RA
2	K071	50X50X3铝通	直口	1057.0	1	J50-P2-3
2A	K071	50X50X3铝通	直口	1057.0	1	J50-P2A-3
3	X86611	50X15X3铝通	直口	949.5	12	J50-P3-3
4	X86612	50X25X3铝通	直口	949.5	3	J50-P4-3
5	S9318	50X3铝巴	直口	1016.0	1	J50-P5R
5A	S9318	50X3铝巴	直口	1016.0	1	J50-P5RA
6	50X50X3铝角	鋁角加工圖	直口	42.0	8	CY-LJ1-2
7	50X50X3铝角	鋁角加工圖	直口	50.0	2	CY-LJ1-1

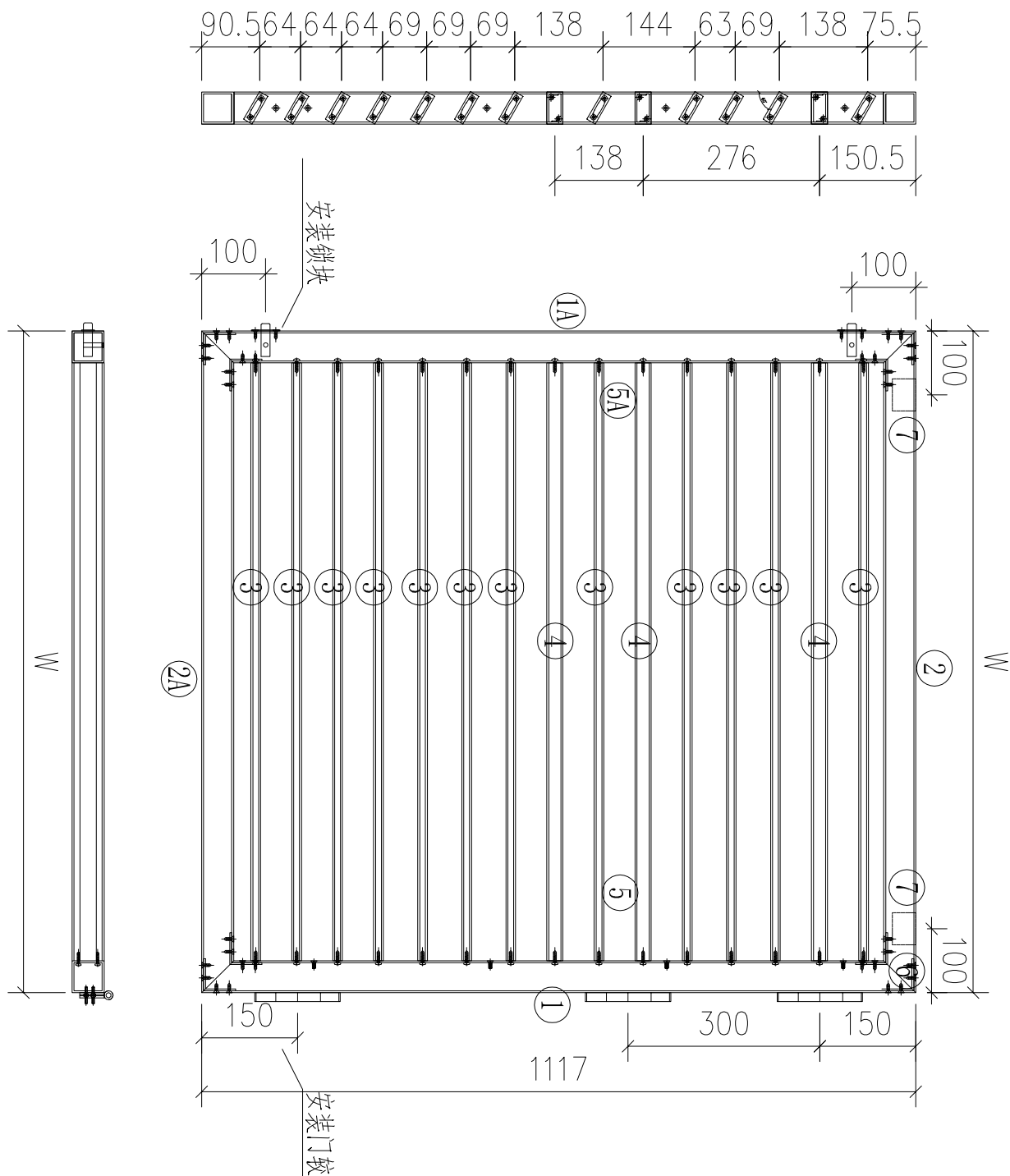
工程號	J-861	地盤	已连拿利	附件
名稱	数据表		採用	
材料	-		地盤	
顏色	-		工廠	



工程號 J861

地盤

已連拿利



数据表见: J861-TY1R-1

名稱	格柵組裝圖	制圖	林仁安	2025-07-31	修改		
材料	如圖	復核			日期		
顏色	詳見加工圖	批准			圖號	J861-TY1R	



工程號 J861

地盤 已連拿利

窗号	施工圖位置	使用樓層	宽度 (W)	高度 (H)	单幅	总数量
J861-K03	J861-GB-PE-3407	15/F~30/F	1341.5	547.5	1	15
J861-K04	J861-GB-PE-3406	15/F~30/F	1186.5	547.5	1	14
J861-K07	J861-GB-PE-3409	31/F~32/F	1546.5	547.5	1	2

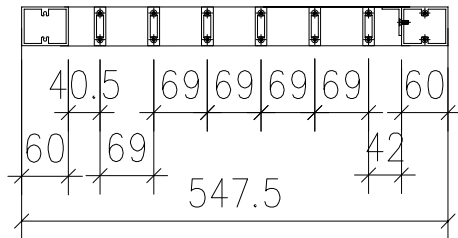
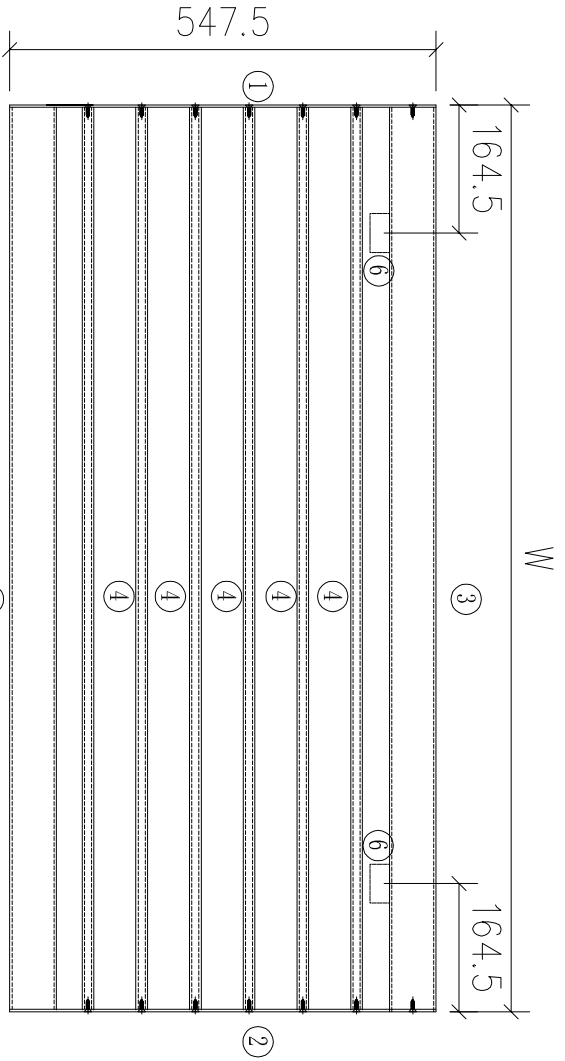
窗号	施工圖位置	使用樓層	宽度 (W)	高度 (H)	单幅	总数量
J861-K04	J861-GB-PE-3406A	15/F	1186.5	547.5	1	1
J861-K04	J861-GB-PE-3406A	16/F~30/F	1186.5	547.5	1	14
J861-K04	J861-GB-PE-3406A	15/F	1186.5	547.5	1	1
J861-K04	J861-GB-PE-3406A	16/F~21/F-23/F	1186.5	547.5	1	7
J861-K04	J861-GB-PE-3406B	22/F	1186.5	547.5	1	1

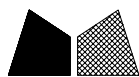
序號	標號	名稱	序號	長度	數量	物料編號
1	S9318	50X3鋁巴	1	547.5	1	J40-P1
2	S9318	50X3鋁巴	1	547.5	1	J40-P2
3	X86613	60X50X3鋁通	1	1180.0	1	J40-P3-3
4	X86613	50X15X3鋁通	6	1180.0	6	J40-P4-3
5	X86613	60X50X3鋁通	1	1180.0	1	J40-P5-3
6	50X50X3鋁角	鋁角加工圖	2	50.0	2	CY-L11-3

序號	標號	名稱	序號	長度	數量	物料編號
1	S9318	50X3鋁巴	1	547.5	1	J40-P1
2	S9318	50X3鋁巴	1	547.5	1	J40-P2
3	X86613	60X50X3鋁通	1	1540.0	1	J40-P3-7
4	X86613	50X15X3鋁通	6	1540.0	6	J40-P4-7
5	X86613	60X50X3鋁通	1	1540.0	1	J40-P5-7
6	50X50X3鋁角	鋁角加工圖	2	50.0	2	CY-L11-3

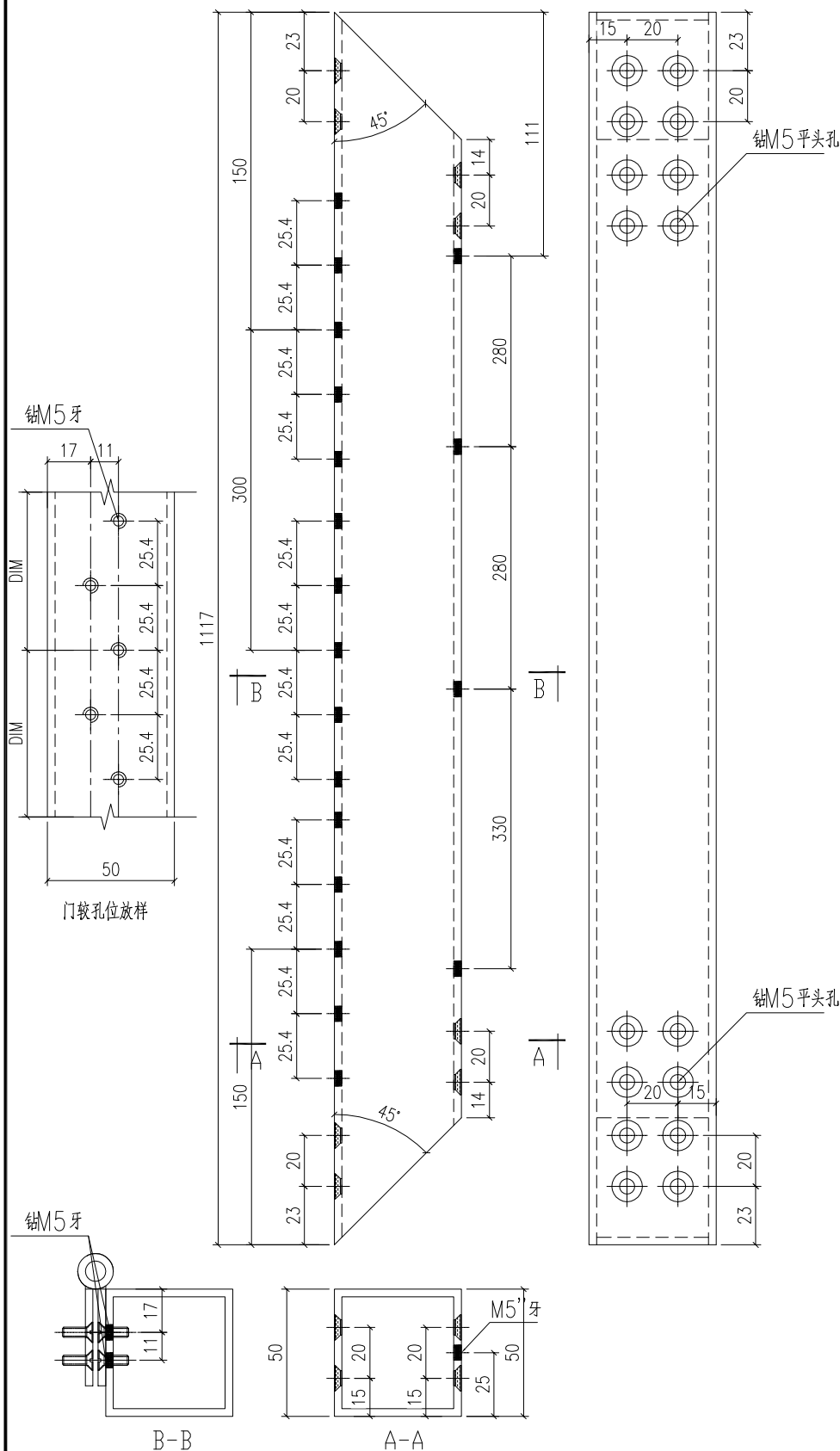


名稱	格柵組裝圖	制圖	林仁安	2025-07-31	修改	
材料	如圖	審核			日期	
顏色	詳見加工圖	批准			圖號	J861-K02

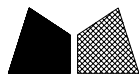


美特鋁質 有限公司  
MIDI Aluminium Fabricator Ltd.

類別		物料料號		
制圖	LRA	2025.07.31	圖號	J50-P1
修改	-	-	數量	32
日期	-	-	位置	
復核	-	-		
批准				

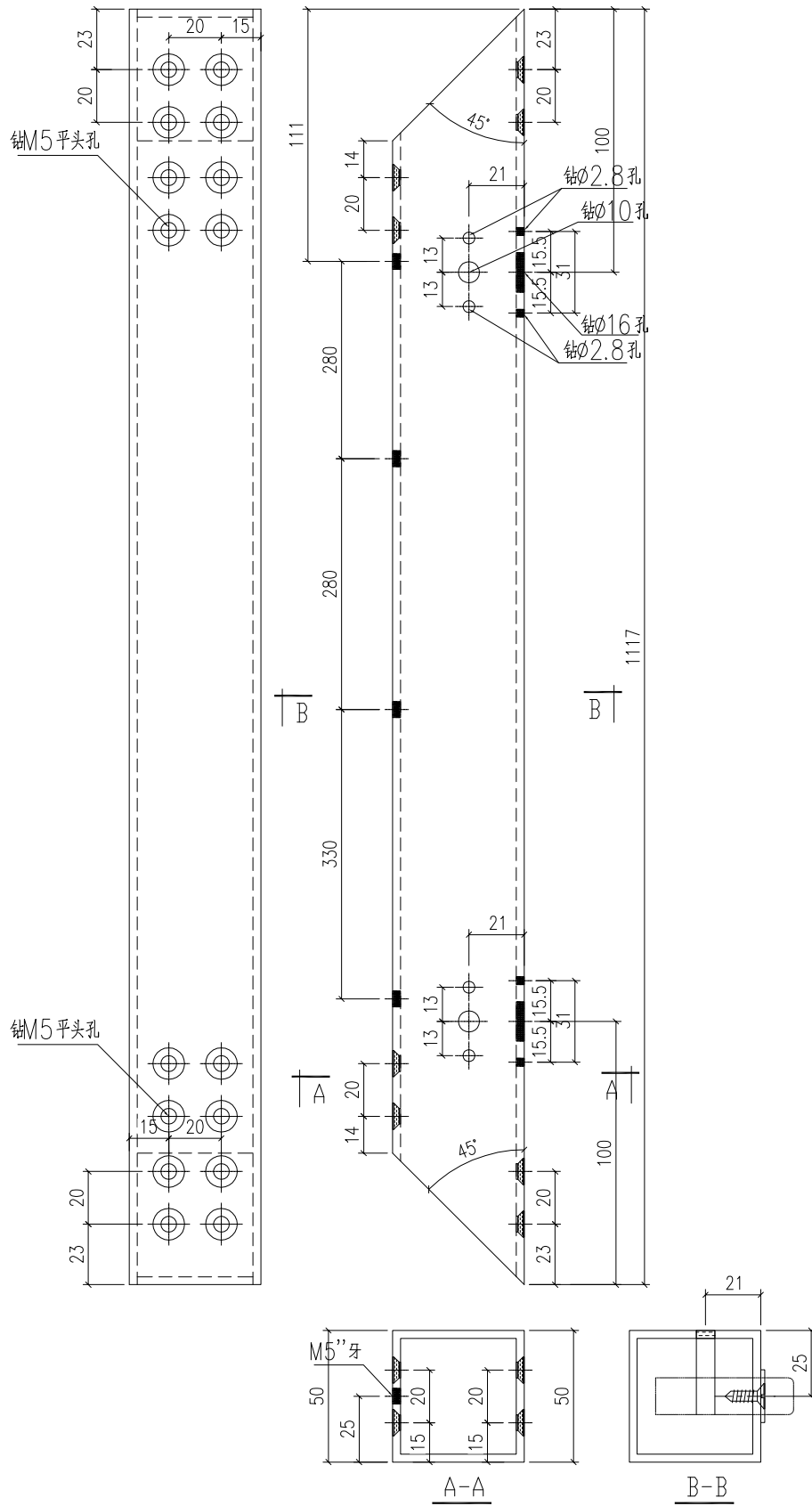


工程號	J-861	地盤	已连拿利	附件
名稱	50X50X3鋁通/K071		採用	
材料	K071		地盤	
顏色	UCT554575XL-3		工廠	

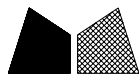


美特鋁質 有限公司  
MIDI Aluminium Fabricator Ltd.

類別		物料料號		
制圖	LRA	2025.07.31	圖號	J50-PIA
修改	-	-	數量	32
日期	-	-	位置	
復核	-	-		
批准				

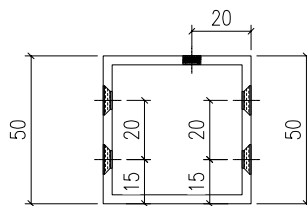
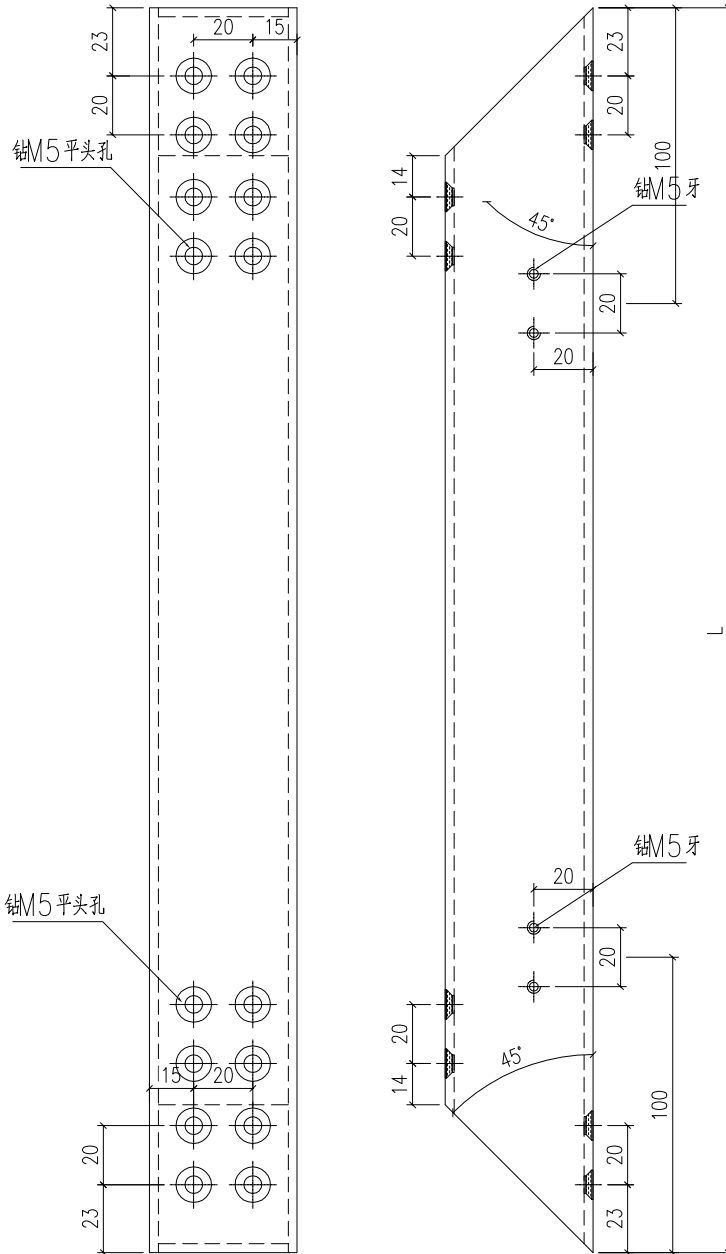


工程號	J-861	地盤	已连拿利	附 件
名稱	50X50X3鋁通/K071		採用	
材料	K071		地盤	
顏色	UCT554575XL-3		工廠	



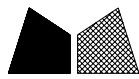
美特鋁質 有限公司  
MIDI Aluminium Fabricator Ltd.

類別		物料號		
制圖	LRA	2025.07.31	圖號	J50-P2
修改	-	-	數量	--
日期	-	-	位置	
復核	-	-		
批准				



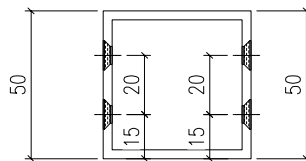
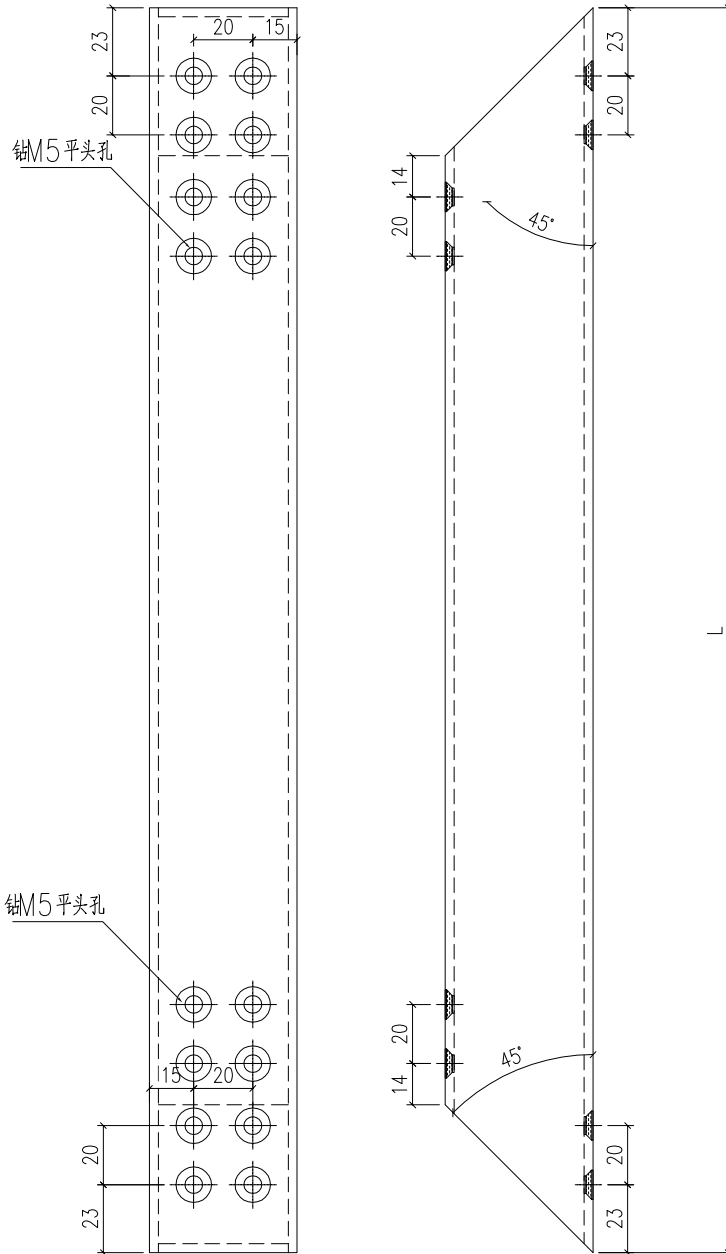
序號	物料編號	數量	長度L
1	J50-P2-2	30	1212
2	J50-P2-3	24	1057
3	J50-P2-6	2	1417

工程號	J-861	地盤	已连拿利	附 件
名稱	50X50X3鋁通/K071		採用	
材料	K071		地盤	
顏色	UCT554575XL-3		工廠	



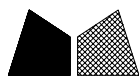
美特鋁質 有限公司  
MIDI Aluminium Fabricator Ltd.

類別		物料號		
制圖	LRA	2025.07.31	圖號	J50-P2A
修改	-	-	數量	--
日期	-	-	位置	
復核	-	-		
批准				



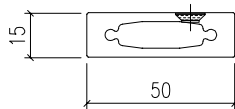
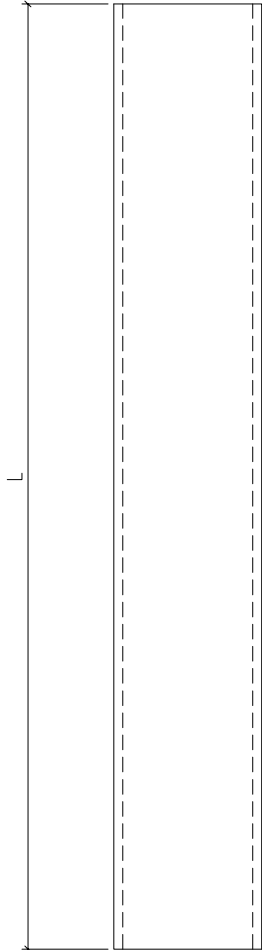
序號	物料編號	數量	長度L
1	J50-P2A-2	30	1212
2	J50-P2A-3	24	1057
3	J50-P2A-6	2	1417

工程號	J-861	地盤	已连拿利	附 件
名稱	50X50X3鋁通/K071		採用	
材料	K071		地盤	
顏色	UCT554575XL-3		工廠	



美特鋁質 有限公司  
MIDI Aluminium Fabricator Ltd.

類別		物料號		
制圖	LRA	2025.07.31	圖號	J50-P3
修改	-	-	數量	--
日期	-	-	位置	
復核	-	-		
批准				

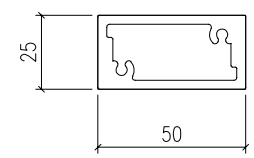
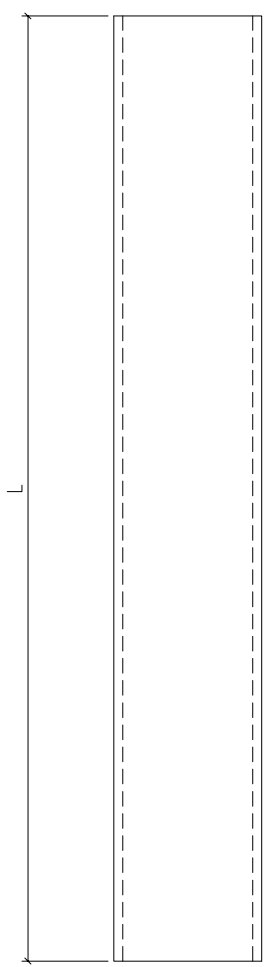


序號	物料編號	數量	長度L
1	J50-P3-2	360	1104.5
2	J50-P3-3	288	949.5
3	J50-P3-6	24	1309.5

工程號	J-861	地盤	已连拿利
名稱	50X15X3鋁通/X86611		探 用
材 料	X86611		地盤
顏 色	UCT554575XL-3		工廠

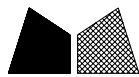
附 件			

 美特鋁質 有限公司 MIDI Aluminium Fabricator Ltd.				類別		物料號		
修改	-	-		制圖	LRA	2025.07.31	圖號	J50-P4
日期	-	-		復核	-	-	數量	--
				批准			位置	



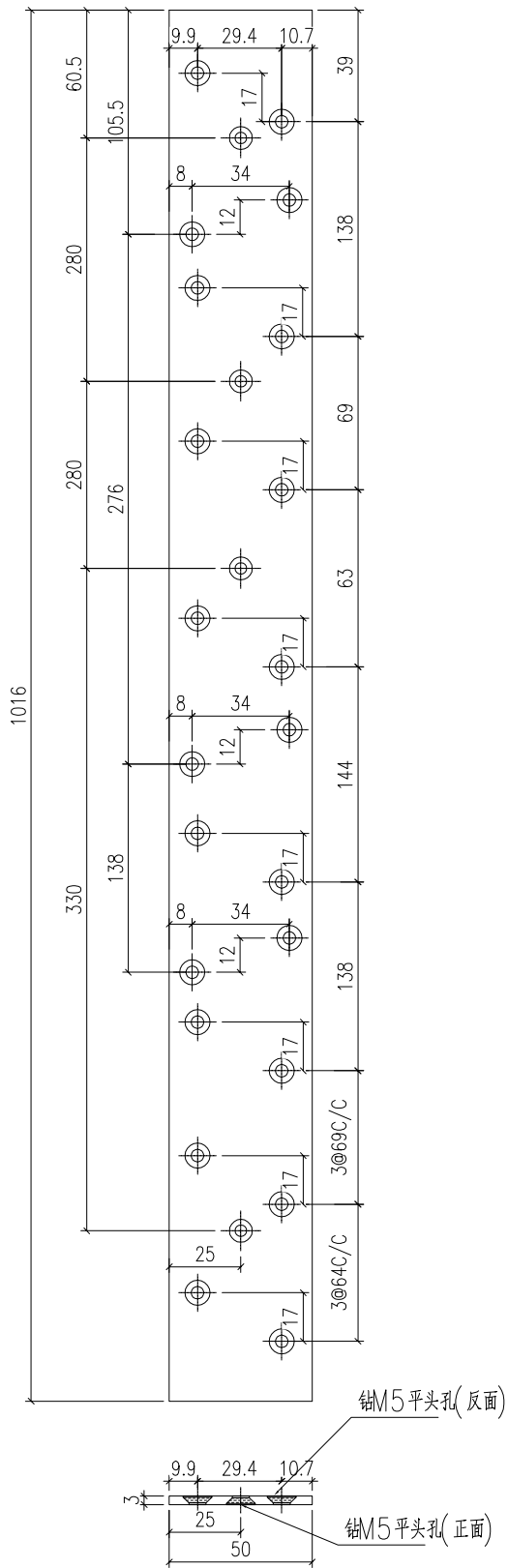
序號	物料編號	數量	長度L
1	J50-P4-2	90	1104.5
2	J50-P4-3	72	949.5
3	J50-P4-6	6	1309.5

工程號	J-861	地盤	已连拿利	附 件
名稱	50X25X3鋁通		探用	
材料	X86612		地盤	
顏色	LX01963MH		工廠	



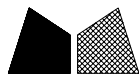
美特鋁質 有限公司  
MIDI Aluminium Fabricator Ltd.

類別		物料號		
制圖	LRA	2025.07.31	圖號	J50-P5
修改	-	-	數量	32
日期	-	-	位置	
復核	-	-		
批准				



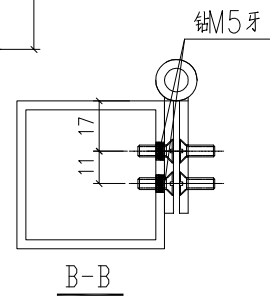
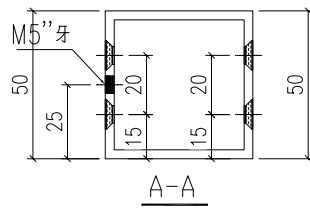
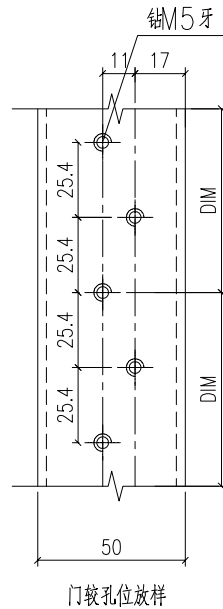
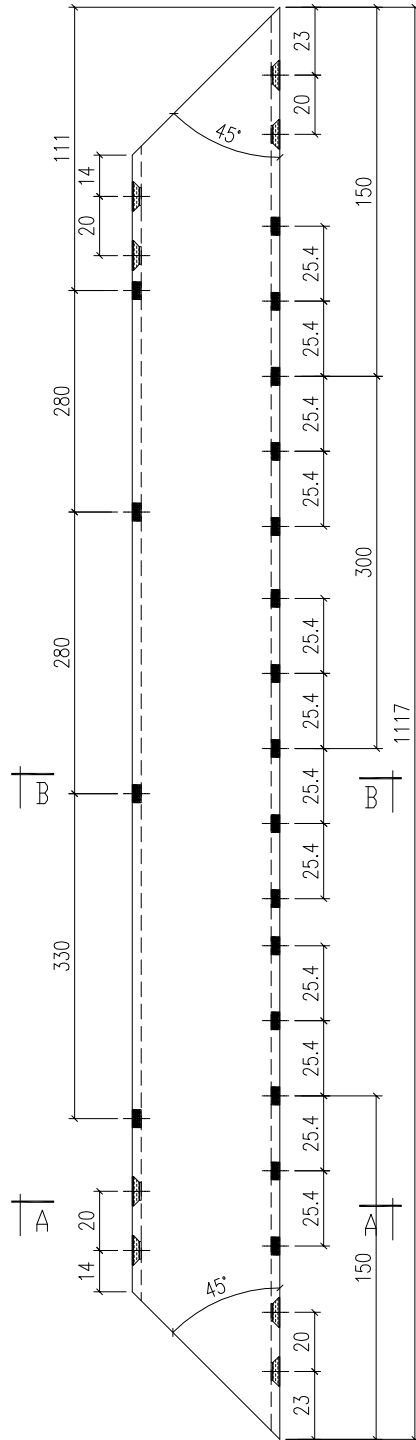
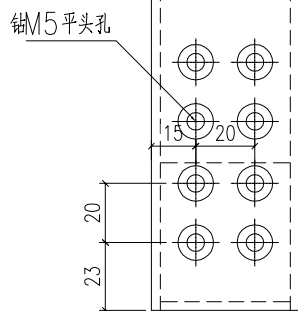
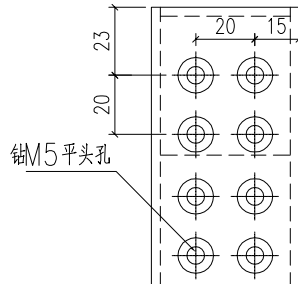
工程號	J-861	地盤	已连拿利	附件
名稱	50X3鋁巴	採用		
材料	S9318	地盤		
顏色	UCT554575XL-3	工廠		





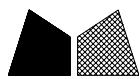
美特鋁質 有限公司  
MIDI Aluminium Fabricator Ltd.

類別		物料號	
制圖	LRA	2025.07.31	圖號 J50-PIR
修改	-	-	數量 24
日期	-	-	位置



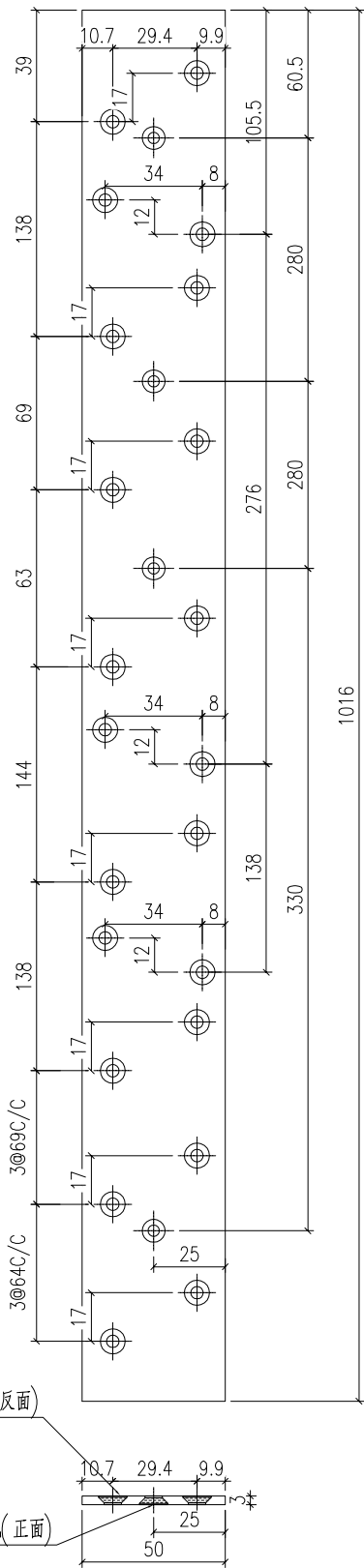
工程號	J-861	地盤	已连拿利	附 件
名稱	50X50X3铝通/K071		採用	
材 料	K071		地盤	
顏 色	UCT554575XL-3		工廠	





美特鋁質 有限公司  
MIDI Aluminium Fabricator Ltd.

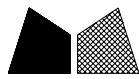
類別		物料號		
制圖	LRA	2025.07.31	圖號	J50-P5R
修改	-	-	數量	24
日期	-	-	位置	
復核	-	-		
批准				



鉗M5平頭孔(反面)

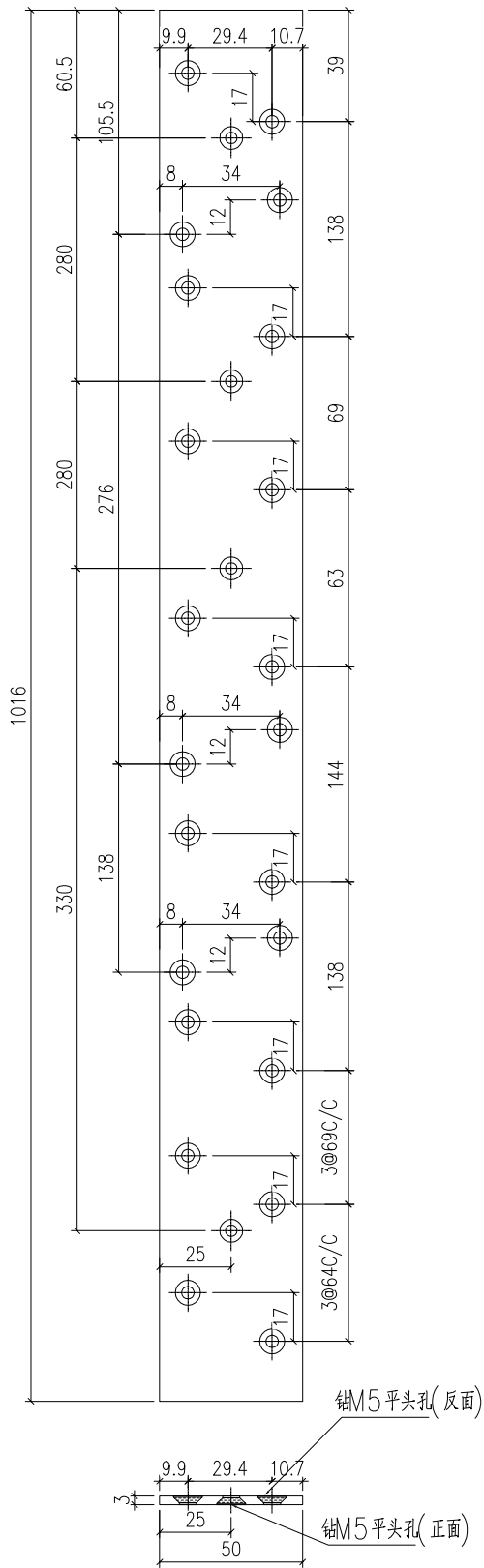
鉗M5平頭孔(正面)

工程號	J-861	地盤	已连拿利	附件
名稱	50X3鋁巴		採用	
材料	S9318		地盤	
顏色	UCT554575XL-3		工廠	

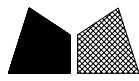


美特鋁質 有限公司  
MIDI Aluminium Fabricator Ltd.

類別		物料料號		
制圖	LRA	2025.07.31	圖號	J50-P5RA
修改	-	-	數量	24
日期	-	-	位置	
復核	-	-		
批准				

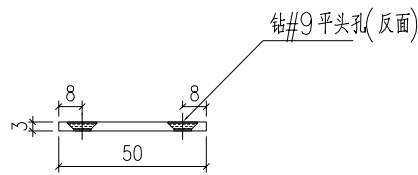
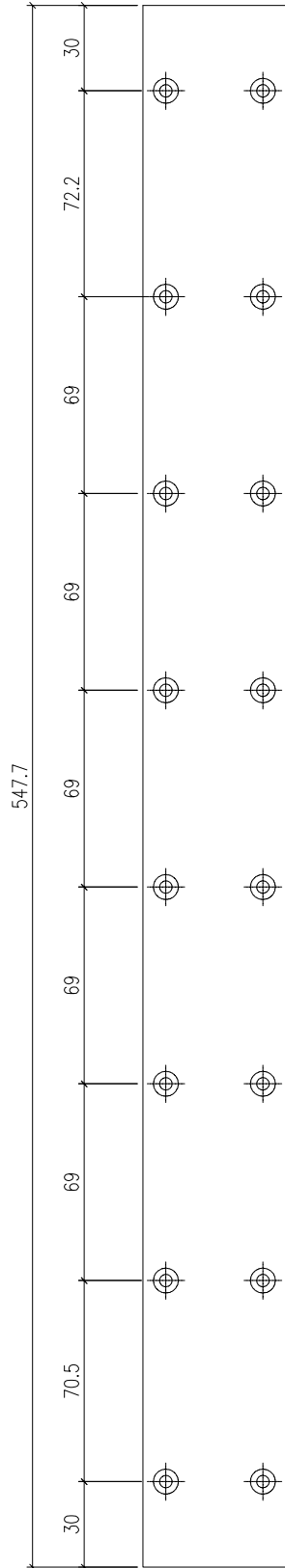


工程號	J-861	地盤	已连拿利	附件
名稱	50X3鋁巴		採用	
材料	S9318		地盤	
顏色	UCT554575XL-3		工廠	

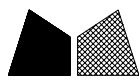


美特鋁質 有限公司  
MIDI Aluminium Fabricator Ltd.

類別		物料號		
制圖	LRA	2025.07.31	圖號	J40-P1
修改	-	-	數量	56
日期	-	-	位置	
復核	-	-		
批准				

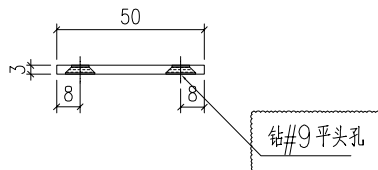
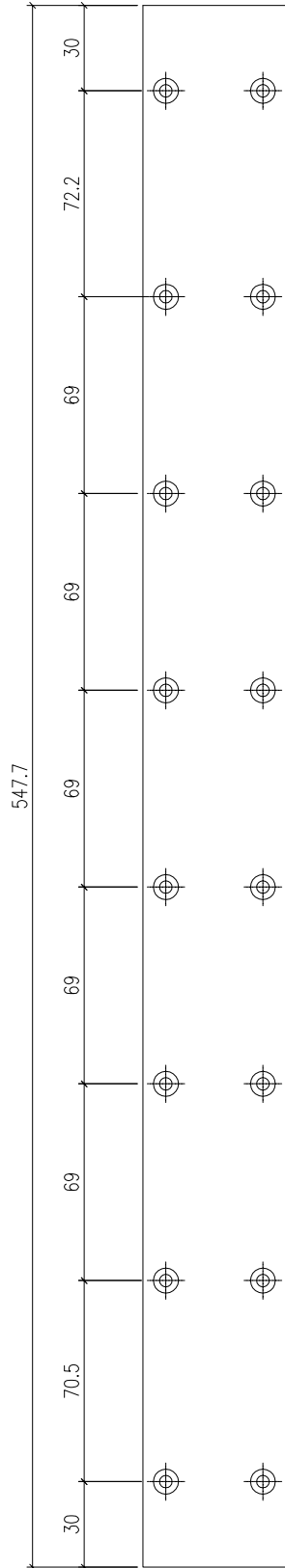


工程號	J-861	地盤	已连拿利	附件
名稱	50X3鋁巴		採用	
材料	S9318		地盤	
顏色	UCT554575XL-3		工廠	

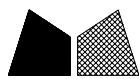


美特鋁質 有限公司  
MIDI Aluminium Fabricator Ltd.

類別		物料號		
制圖	LRA	2025.07.31	圖號	J40-P2
修改	-	-	數量	56
日期	-	-	批准	

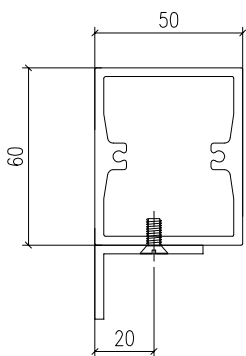
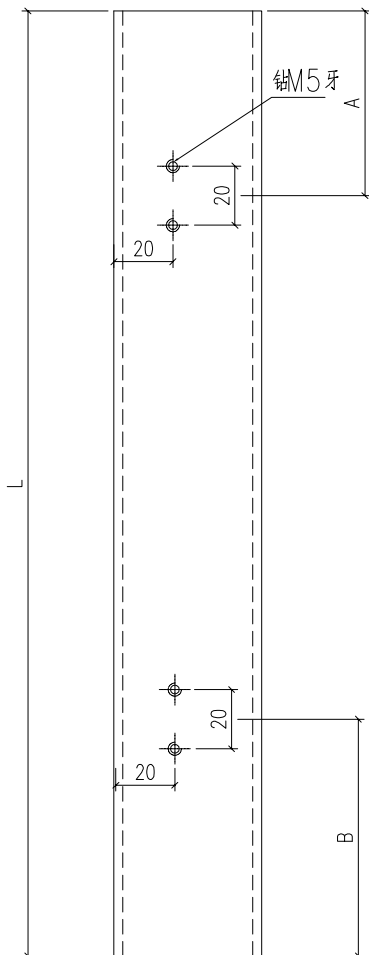


工程號	J-861	地盤	已连拿利	附件
名稱	50X3鋁巴		採用	
材料	S9318		地盤	
顏色	UCT554575XL-3		工廠	



美特鋁質 有限公司  
MIDI Aluminium Fabricator Ltd.

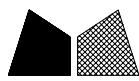
類別		物料編號		
制圖	LRA	2025.07.31	圖號	J40-P3
修改	-	-	數量	--
日期	-	-	位置	
復核	-	-		
批准				



序號	物料編號	數量	長度L	A	B
1	J40-P3-2	30	1335	161	161
2	J40-P3-3	24	1180	161	161
3	J40-P3-7	2	1540	161	161

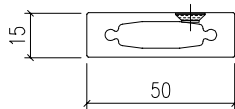
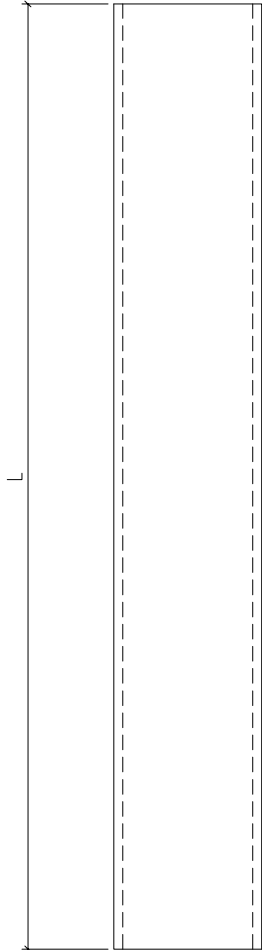
工程號	J-861	地盤	已连拿利
名稱	60X50X3鋁通		採用
材料	X86613		地盤
顏色	LX01963MH		工廠

附 件			



美特鋁質 有限公司  
MIDI Aluminium Fabricator Ltd.

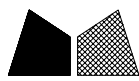
類別		物料號		
制圖	LRA	2025.07.31	圖號	J40-P4
修改	-	-	數量	--
日期	-	-	位置	
復核	-	-		
批准				



序號	物料編號	數量	長度L
1	J40-P4-2	180	1335
2	J40-P4-3	144	1180
3	J40-P4-7	12	1540

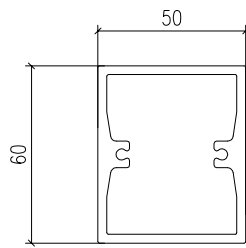
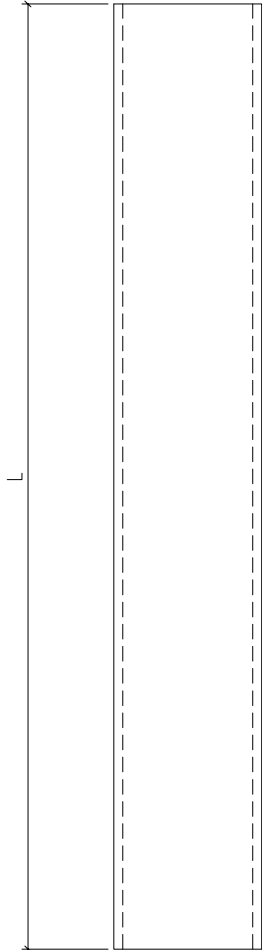
工程號	J-861	地盤	已连拿利
名稱	50X15X3鋁通/X86611		探用
材料	X86611		地盤
顏色	UCT554575XL-3		工廠

附件			



美特鋁質 有限公司  
MIDI Aluminium Fabricator Ltd.

類別		物料號		
制圖	LRA	2025.07.31	圖號	J40-P5
修改	-	-	數量	--
日期	-	-	位置	
復核	-	-		
批准				



序號	物料編號	數量	長度L
1	J40-P5-2	30	1335
2	J40-P5-3	24	1180
3	J40-P5-7	2	1540

工程號	J-861	地盤	已连拿利
名稱	60X50X3鋁通		探用
材料	X86613	地盤	
顏色	LX01963MH	工廠	

附件			