



工程指示 / 要求簡箋 ENGINEER INSTRUCTIONS(E.I.)

| | | | |
|---------|----------------|-------|------------|
| 工程指示編號: | EI- 9181 | 修改版本: | - |
| | HK- 0832 | | |
| 工程編號: | J 861 | 工程名稱: | 己連拿利 |
| 收件人: | 生統 | 發件人: | 細佬 |
| 工程項目: | 大樓欄河-冷氣柵格型材加工圖 | 日期: | 24/10/2025 |

| | | |
|---------------------------------|--|------------------------------------|
| <input type="checkbox"/> 原合約工程包 | <input type="checkbox"/> 原合約工程加 / 減賬 QT- | <input type="checkbox"/> 新工程報價 QT- |
|---------------------------------|--|------------------------------------|

| | |
|----------------|-----------|
| 信件批核號碼/圖紙參考編號: | 批核模具圖紙編號: |
| 客戶指示附件: | 管理內部批簽署: |

| | | |
|------------------------------------|-------------------------------------|-------------------------------|
| <input type="checkbox"/> 初步鋁料 B.M. | <input type="checkbox"/> 加工拆圖, 然後生產 | <input type="checkbox"/> 尺寸表 |
| <input type="checkbox"/> 正式鋁料 B.M. | <input type="checkbox"/> 技術上資料/指示 | <input type="checkbox"/> 報價 |
| <input type="checkbox"/> 配件 B.M. | <input type="checkbox"/> 樣辦或貨品說明書 | <input type="checkbox"/> 分判合約 |
| <input type="checkbox"/> 其他: | | |

| |
|--|
| 內容: 請按附頁生產, 地盤用 注明加急生產3A, D, E, F單位 備注: 林仁安10月24日通知(J-861 冷氣柵格型材加工圖(样板层)最新2025.10.24.rar) |
| 完成上列要求日期: 03/11/2025 |

國內

| | | | | | |
|---|---|---|---|--------------------------------|------------------------------|
| <input type="checkbox"/> 生產技術總監 | <input type="checkbox"/> 連附件 | <input type="checkbox"/> 技術部 | <input type="checkbox"/> 連附件 | <input type="checkbox"/> 生產部 | <input type="checkbox"/> 連附件 |
| <input type="checkbox"/> 採購部 | <input type="checkbox"/> 連附件 | <input checked="" type="checkbox"/> 生產統籌部 | <input checked="" type="checkbox"/> 連附件 | <input type="checkbox"/> 報關組 | <input type="checkbox"/> 連附件 |
| <input checked="" type="checkbox"/> 質檢部 | <input checked="" type="checkbox"/> 連附件 | <input type="checkbox"/> 會計部 | <input type="checkbox"/> 連附件 | <input type="checkbox"/> 機械設計部 | <input type="checkbox"/> 連附件 |
| <input type="checkbox"/> 香港辦 | <input type="checkbox"/> 連附件 | <input type="checkbox"/> 其他: | | | |

香港

| | | | | | | | |
|------------------------------|------------------------------|------------------------------|------------------------------|-------------------------------|------------------------------|------------------------------|------------------------------|
| <input type="checkbox"/> 行政部 | <input type="checkbox"/> 連附件 | <input type="checkbox"/> 會計部 | <input type="checkbox"/> 連附件 | <input type="checkbox"/> 統籌部 | <input type="checkbox"/> 連附件 | <input type="checkbox"/> 工程部 | <input type="checkbox"/> 連附件 |
| <input type="checkbox"/> 採購部 | <input type="checkbox"/> 連附件 | <input type="checkbox"/> QS部 | <input type="checkbox"/> 連附件 | <input type="checkbox"/> 地盤管理 | <input type="checkbox"/> 連附件 | <input type="checkbox"/> 維修部 | <input type="checkbox"/> 連附件 |

| | |
|---------|---|
| *發件人簽署: | *組別成員批核簽署: |
| 傳遞編號: | 項目經理簽署:  |

加工明细表

| 工程名称 | | J-861(己連拿利)陽台 | | | | 施工分區(批次) :2~12F | | | 第一批 |
|------|-----------|---------------|-----------|-----------|--------|-----------------|----|---------------|------------|
| 采购原因 | | 正常采购 | 工序号 | XXXXX | | 材料发送地: | | 工厂 | 2025/10/24 |
| 序列号 | 型材模号 | 物料描述 | 图号 | 部件编号 | 长度(mm) | 数量 | 单位 | 颜色 | 备注 |
| 1 | K071 | 50X50X3铝通 | J50-P1 | J50-P1 | 1117 | 28 | 支 | UCT554575XL-3 | |
| 2 | K071 | 50X50X3铝通 | J50-P1A | J50-P1A | 1117 | 28 | 支 | UCT554575XL-3 | |
| 3 | K071 | 50X50X3铝通 | J50-P2 | J50-P2-1 | 1035 | 18 | 支 | UCT554575XL-3 | |
| 4 | K071 | 50X50X3铝通 | | J50-P2-2 | 1212 | 18 | 支 | UCT554575XL-3 | |
| 5 | K071 | 50X50X3铝通 | | J50-P2-3 | 1057 | 2 | 支 | UCT554575XL-3 | |
| 6 | K071 | 50X50X3铝通 | | J50-P2-4 | 962 | 18 | 支 | UCT554575XL-3 | |
| 7 | K071 | 50X50X3铝通 | J50-P2A | J50-P2A-1 | 1035 | 18 | 支 | UCT554575XL-3 | |
| 8 | K071 | 50X50X3铝通 | | J50-P2A-2 | 1212 | 18 | 支 | UCT554575XL-3 | |
| 9 | K071 | 50X50X3铝通 | | J50-P2A-3 | 1057 | 2 | 支 | UCT554575XL-3 | |
| 10 | K071 | 50X50X3铝通 | | J50-P2A-4 | 962 | 18 | 支 | UCT554575XL-3 | |
| 11 | X86611 | 50X15X3铝通 | J50-P3 | J50-P3-1 | 927.5 | 216 | 支 | UCT554575XL-3 | |
| 12 | X86611 | 50X15X3铝通 | | J50-P3-2 | 1104.5 | 216 | 支 | UCT554575XL-3 | |
| 13 | X86611 | 50X15X3铝通 | | J50-P3-3 | 949.5 | 24 | 支 | UCT554575XL-3 | |
| 14 | X86611 | 50X15X3铝通 | | J50-P3-4 | 854.5 | 216 | 支 | UCT554575XL-3 | |
| 15 | X86611 | 50X15X3铝通 | | J50-P3-5 | 339.5 | 216 | 支 | UCT554575XL-3 | |
| 16 | X86612 | 50X25X3铝通 | J50-P4 | J50-P4-1 | 927.5 | 54 | 支 | LX01963MH | |
| 17 | X86612 | 50X25X3铝通 | | J50-P4-2 | 1104.5 | 54 | 支 | LX01963MH | |
| 18 | X86612 | 50X25X3铝通 | | J50-P4-3 | 949.5 | 6 | 支 | LX01963MH | |
| 19 | X86612 | 50X25X3铝通 | | J50-P4-4 | 854.5 | 54 | 支 | LX01963MH | |
| 20 | X86612 | 50X25X3铝通 | | J50-P4-5 | 339.5 | 54 | 支 | LX01963MH | |
| 21 | S9318 | 50X3铝巴 | J50-P5 | J50-P5 | 1016 | 28 | 支 | UCT554575XL-3 | |
| 22 | S9318 | 50X3铝巴 | J50-P5A | J50-P5A | 1016 | 28 | 支 | UCT554575XL-3 | |
| 23 | K071 | 50X50X3铝通 | J50-P1R | J50-P1R | 1117 | 28 | 支 | UCT554575XL-3 | |
| 24 | K071 | 50X50X3铝通 | J50-P1RA | J50-P1RA | 1117 | 28 | 支 | UCT554575XL-3 | |
| 25 | S9318 | 50X3铝巴 | J50-P5R | J50-P5R | 1016 | 28 | 支 | UCT554575XL-3 | |
| 26 | S9318 | 50X3铝巴 | J50-P5RA | J50-P5RA | 1016 | 28 | 支 | UCT554575XL-3 | |
| 27 | S9318 | 50X3铝巴 | J50-P6 | J50-P6 | 1117 | 18 | 支 | UCT554575XL-3 | |
| 28 | S9318 | 50X3铝巴 | J50-P6A | J50-P6A | 1117 | 18 | 支 | UCT554575XL-3 | |
| 29 | X86613 | 60X50X3铝通 | J50-P7 | J50-P7 | 339.5 | 36 | 支 | UCT554575XL-3 | |
| 30 | K050 | 60X60X3铝通 | J50-P8 | J50-P8 | 1132 | 9 | 支 | UCT554575XL-3 | |
| 31 | K050 | 60X60X3铝通 | J50-P9 | J50-P9 | 1132 | 9 | 支 | UCT554575XL-3 | |
| 32 | K050 | 60X60X3铝通 | J50-P8R | J50-P8R | 1132 | 9 | 支 | UCT554575XL-3 | |
| 33 | K050 | 60X60X3铝通 | J50-P9R | J50-P9R | 1132 | 9 | 支 | UCT554575XL-3 | |
| 34 | 50X50X3铝角 | 鋁角加工圖 | CY-LJ1 | CY-LJ1-1 | 50 | 112 | 支 | MILL | |
| 35 | 50X50X3铝角 | 鋁角加工圖 | | CY-LJ1-2 | 42 | 448 | 支 | MILL | |
| 36 | 50X50X3铝角 | 鋁角加工圖 | | CY-LJ1-3 | 50 | 112 | 支 | MILL | |
| 37 | S9318 | 50X3铝巴 | J40-P1 | J40-P1 | 547.7 | 38 | 支 | UCT554575XL-3 | |
| 38 | S9318 | 50X3铝巴 | J40-P2 | J40-P2 | 547.7 | 38 | 支 | UCT554575XL-3 | |
| 39 | X86613 | 60X50X3铝通 | J40-P3 | J40-P3-1 | 1158 | 18 | 支 | LX01963MH | |
| 40 | X86613 | 60X50X3铝通 | | J40-P3-2 | 1335 | 18 | 支 | LX01963MH | |
| 41 | X86613 | 60X50X3铝通 | | J40-P3-3 | 1180 | 2 | 支 | LX01963MH | |
| 42 | X86613 | 60X50X3铝通 | | J40-P3-4 | 1145 | 9 | 支 | LX01963MH | |
| 43 | X86613 | 60X50X3铝通 | | J40-P3-5 | 1145 | 9 | 支 | LX01963MH | |
| 44 | X86611 | 50X15X3铝通 | J40-P4 | J40-P4-1 | 1158 | 108 | 支 | UCT554575XL-3 | |
| 45 | X86611 | 50X15X3铝通 | | J40-P4-2 | 1335 | 108 | 支 | UCT554575XL-3 | |
| 46 | X86611 | 50X15X3铝通 | | J40-P4-3 | 1180 | 12 | 支 | UCT554575XL-3 | |
| 47 | X86611 | 50X15X3铝通 | | J40-P4-4 | 1145 | 108 | 支 | UCT554575XL-3 | |
| 48 | X86613 | 60X50X3铝通 | J40-P5 | J40-P5-1 | 1158 | 18 | 支 | LX01963MH | |
| 49 | X86613 | 60X50X3铝通 | | J40-P5-2 | 1335 | 18 | 支 | LX01963MH | |
| 50 | X86613 | 60X50X3铝通 | | J40-P5-3 | 1180 | 2 | 支 | LX01963MH | |
| 51 | S9318 | 50X3铝巴 | J40-P1A | J40-P1A | 533.2 | 9 | 支 | UCT554575XL-3 | |
| 52 | S9318 | 50X3铝巴 | J40-P2B | J40-P2B | 533.2 | 9 | 支 | UCT554575XL-3 | |
| 53 | X86613 | 60X50X3铝通 | J40-P5-4 | J40-P5-4 | 1145 | 9 | 支 | LX01963MH | |
| 54 | X86613 | 60X50X3铝通 | J40-P5-4R | J40-P5-4R | 1145 | 9 | 支 | LX01963MH | |

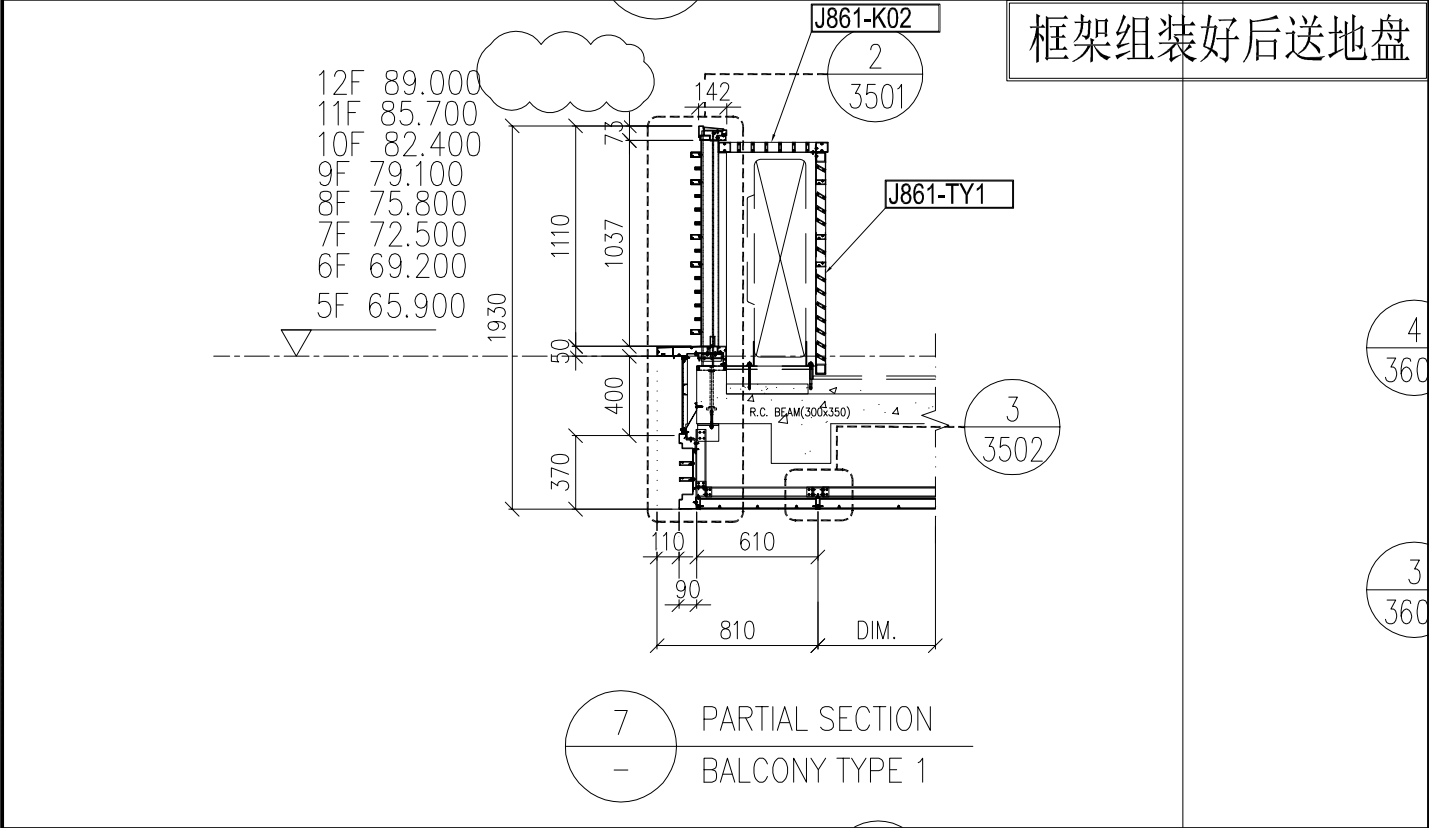
以下空白

说明: 1:注意保护成品, 严禁刻痕、划伤;

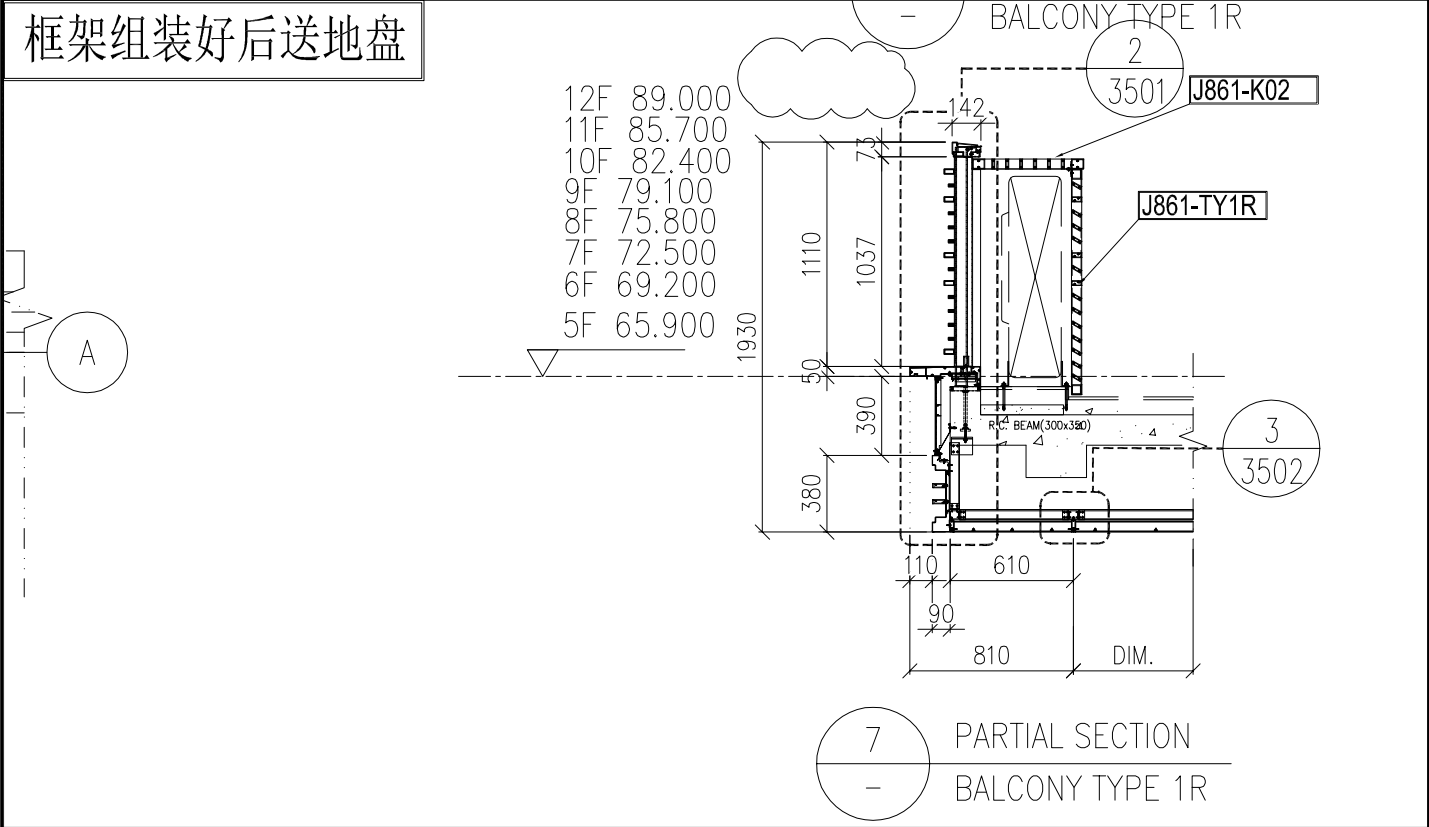
设计: 校对: 审核:


美特鋁質 有限公司
 MIDI Aluminium Fabricator Ltd.

| | | | |
|-----|------|----|------|
| 工程號 | J861 | 地盤 | 己連拿利 |
|-----|------|----|------|



框架组装好后送地盘

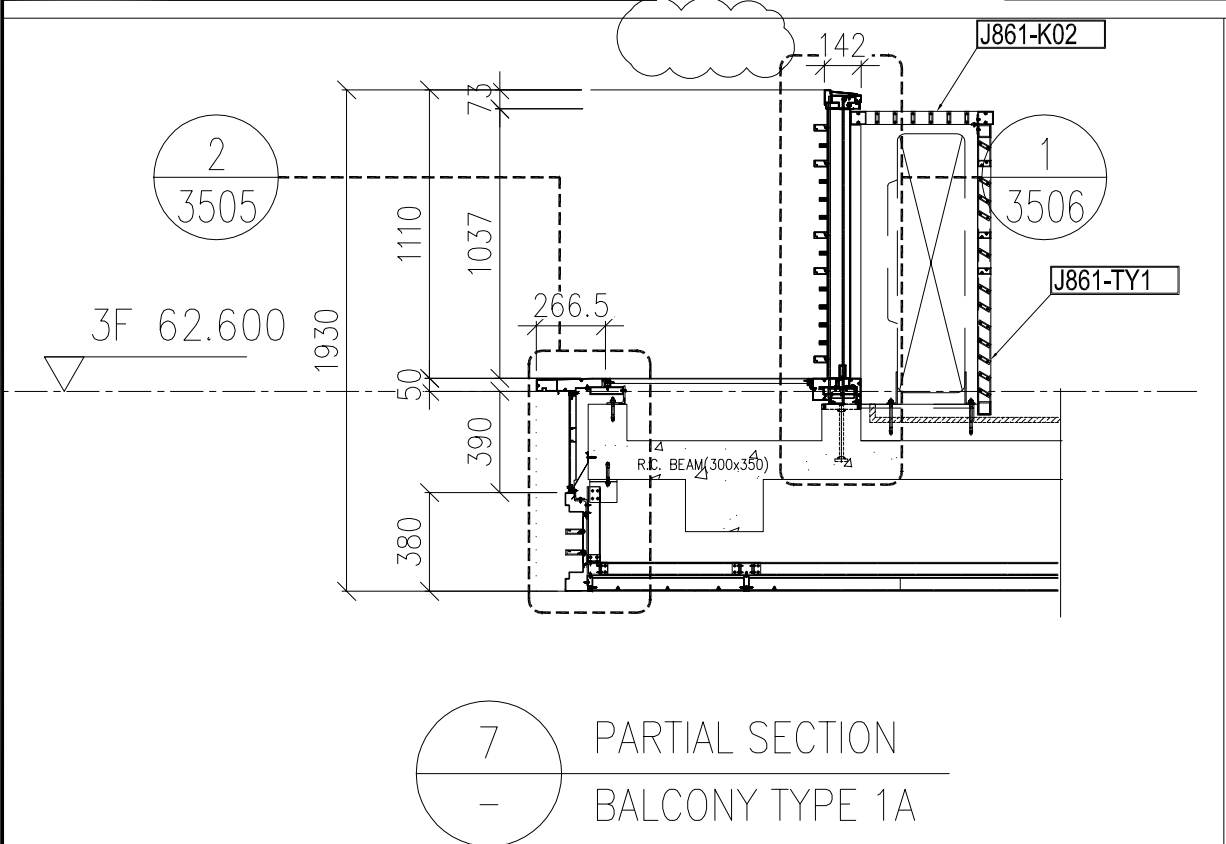


| | | | | | | | | |
|----|-----------|----|----|------------|----|--------------|--|--|
| 名稱 | 冷氣格柵安裝位置圖 | 制圖 | AN | 2025.04.29 | 修改 | A | | |
| 材料 | ----- | 復核 | | | 日期 | 2025.5.23 | | |
| 顏色 | -- | 批准 | | | 圖號 | J861-GS-3401 | | |

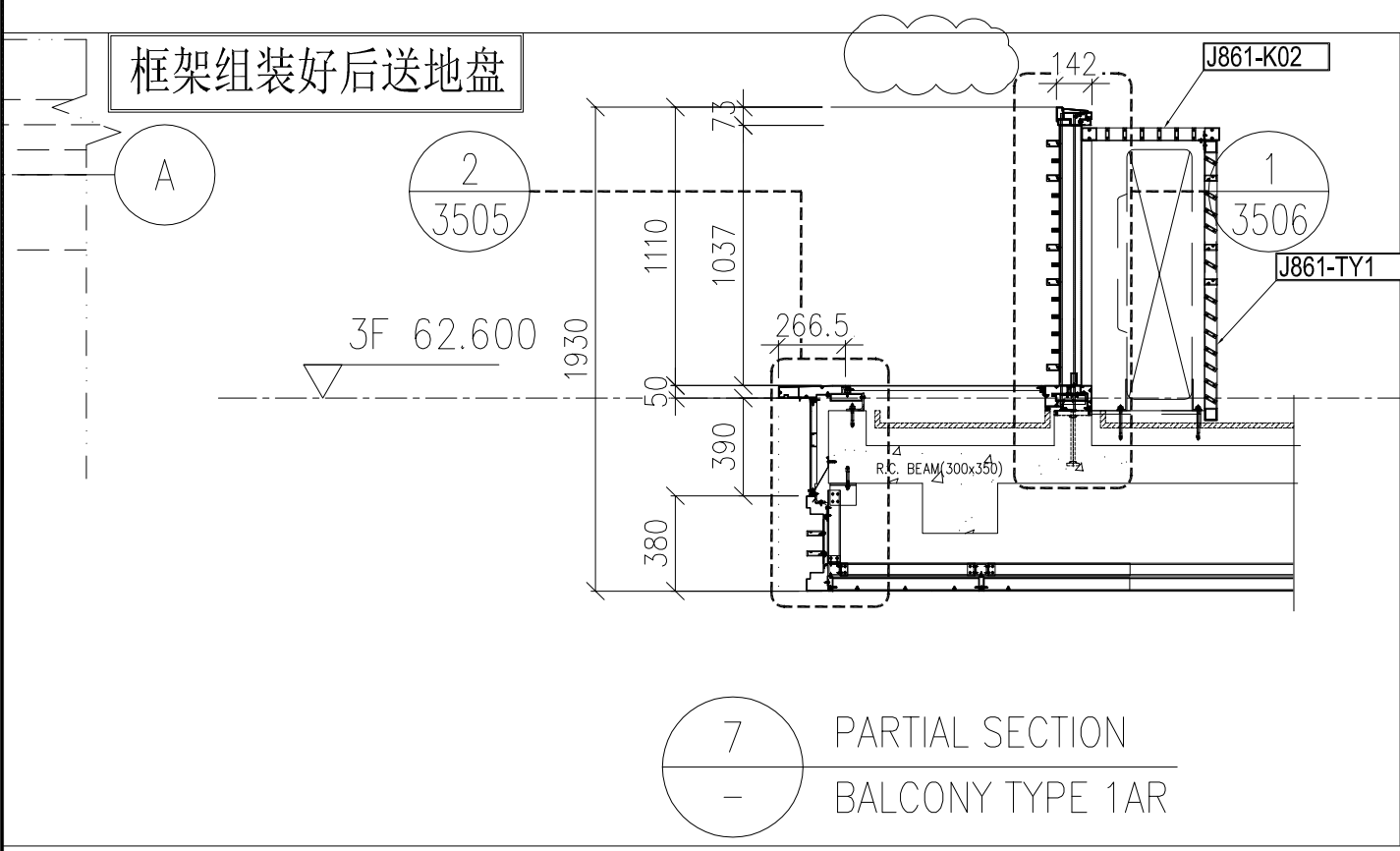

美特鋁質 有限公司
 MIDI Aluminium Fabricator Ltd.

| | | | |
|-----|------|----|------|
| 工程號 | J861 | 地盤 | 己連拿利 |
|-----|------|----|------|

框架组装好后送地盘



7 PARTIAL SECTION
 - BALCONY TYPE 1A



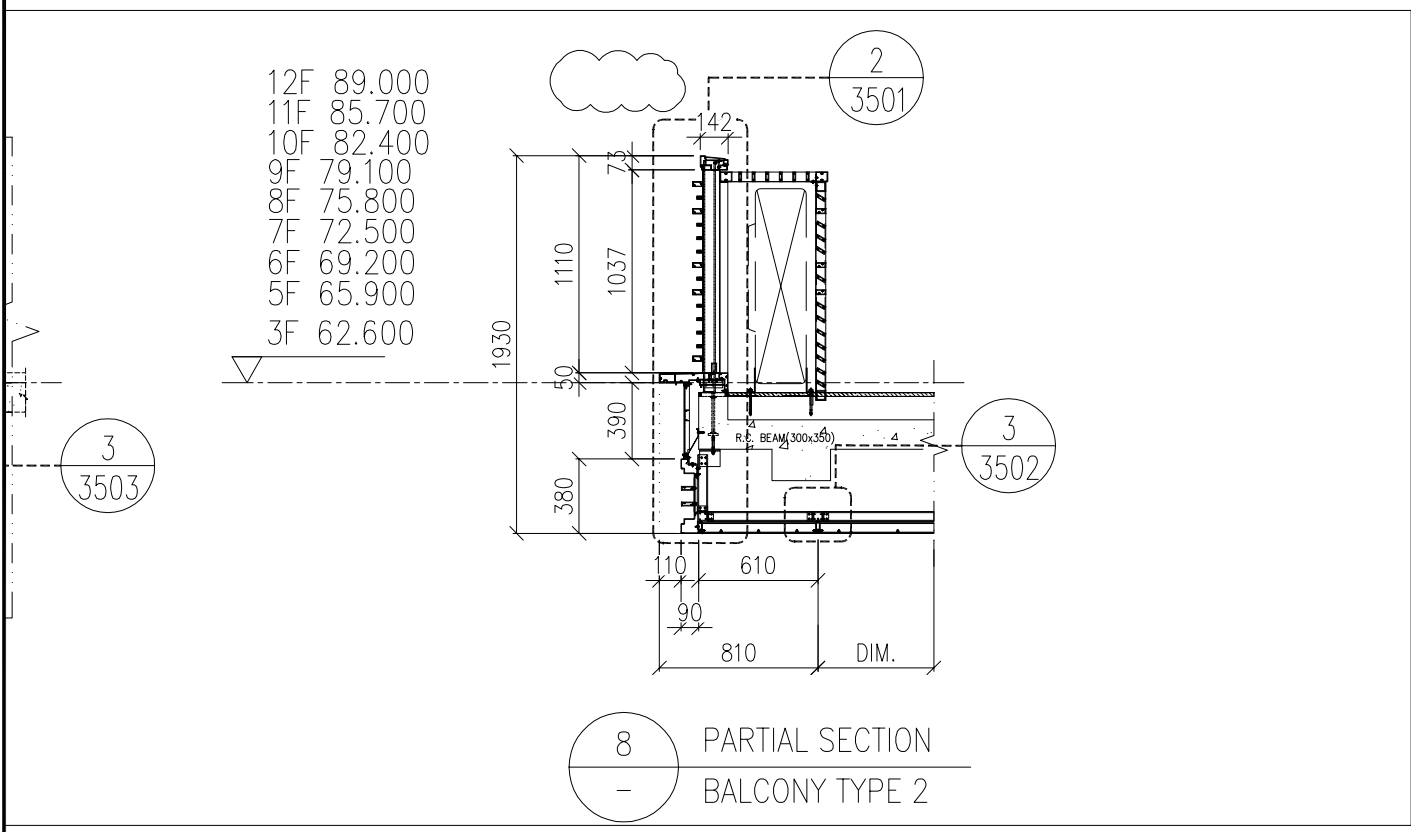
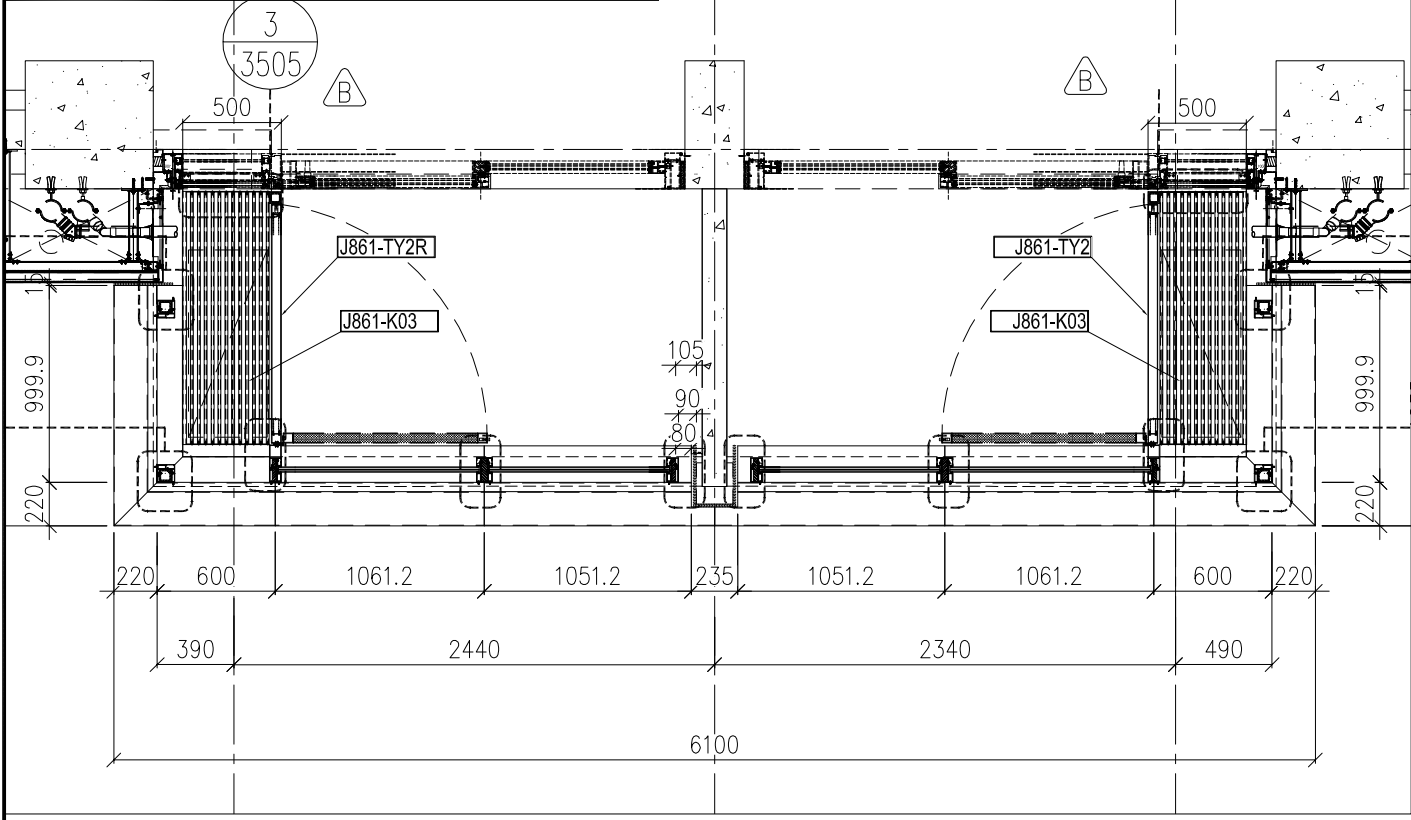
7 PARTIAL SECTION
 - BALCONY TYPE 1AR

| | | | | | | | |
|----|-----------|----|----|------------|----|--------------|--|
| 名稱 | 冷氣格柵安裝位置圖 | 制圖 | AN | 2025.04.29 | 修改 | A | |
| 材料 | ----- | 復核 | | | 日期 | 2025.5.23 | |
| 顏色 | -- | 批准 | | | 圖號 | J861-GS-3402 | |


美特鋁質 有限公司
 MIDI Aluminium Fabricator Ltd.

| | | | |
|-----|------|----|------|
| 工程號 | J861 | 地盤 | 已連拿利 |
|-----|------|----|------|

框架组装好后送地盘

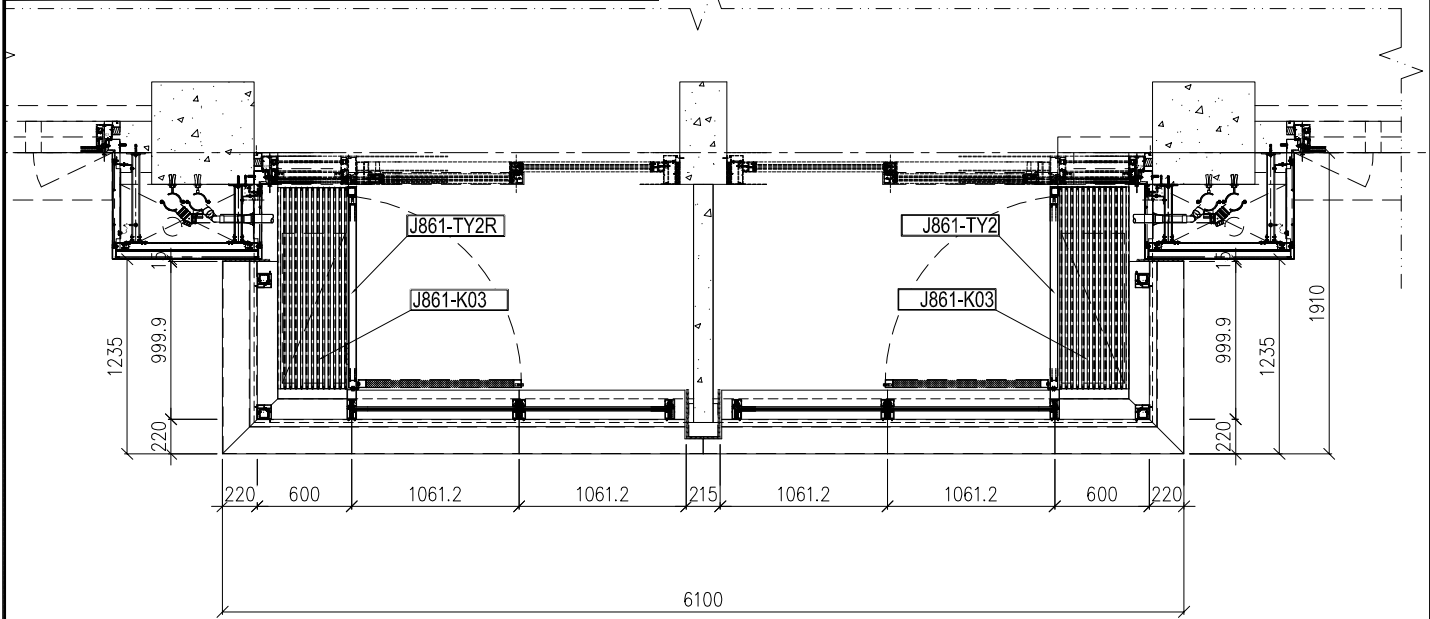


| | | | | | | | |
|----|-----------|----|----|------------|----|--------------|--|
| 名稱 | 冷氣格柵安裝位置圖 | 制圖 | AN | 2025.04.29 | 修改 | A | |
| 材料 | ----- | 復核 | | | 日期 | 2025.5.23 | |
| 顏色 | -- | 批准 | | | 圖號 | J861-GS-3403 | |

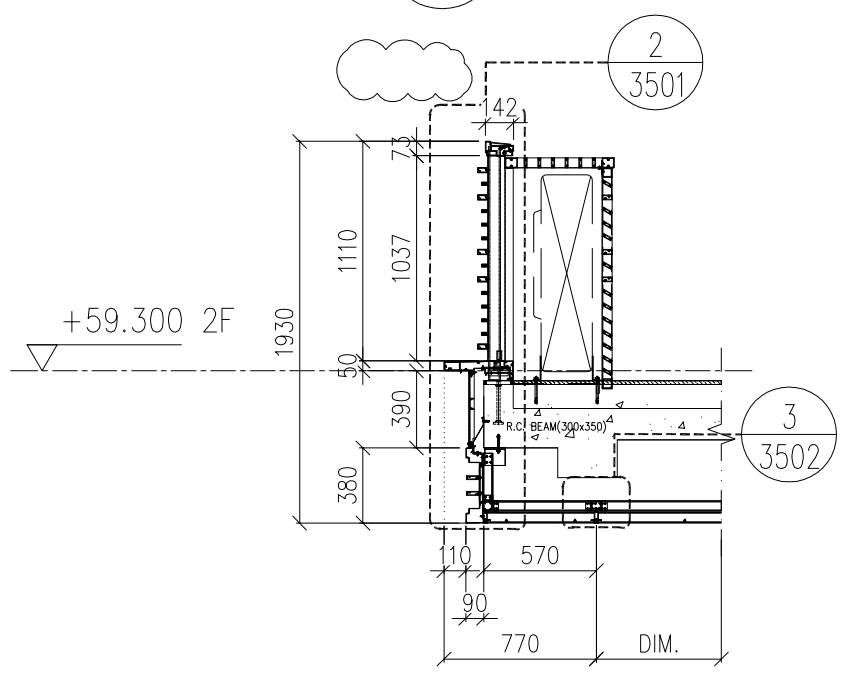

美特鋁質 有限公司
 MIDI Aluminium Fabricator Ltd.

| | | | |
|-----|------|----|------|
| 工程號 | J861 | 地盤 | 己連拿利 |
|-----|------|----|------|

框架组装好后送地盘

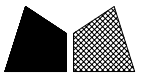


2 PARTIPL PLAN (FOR ALUM GRILLE AND GLASS BALUSTRADE)
 - BALCONY TYPE 2A



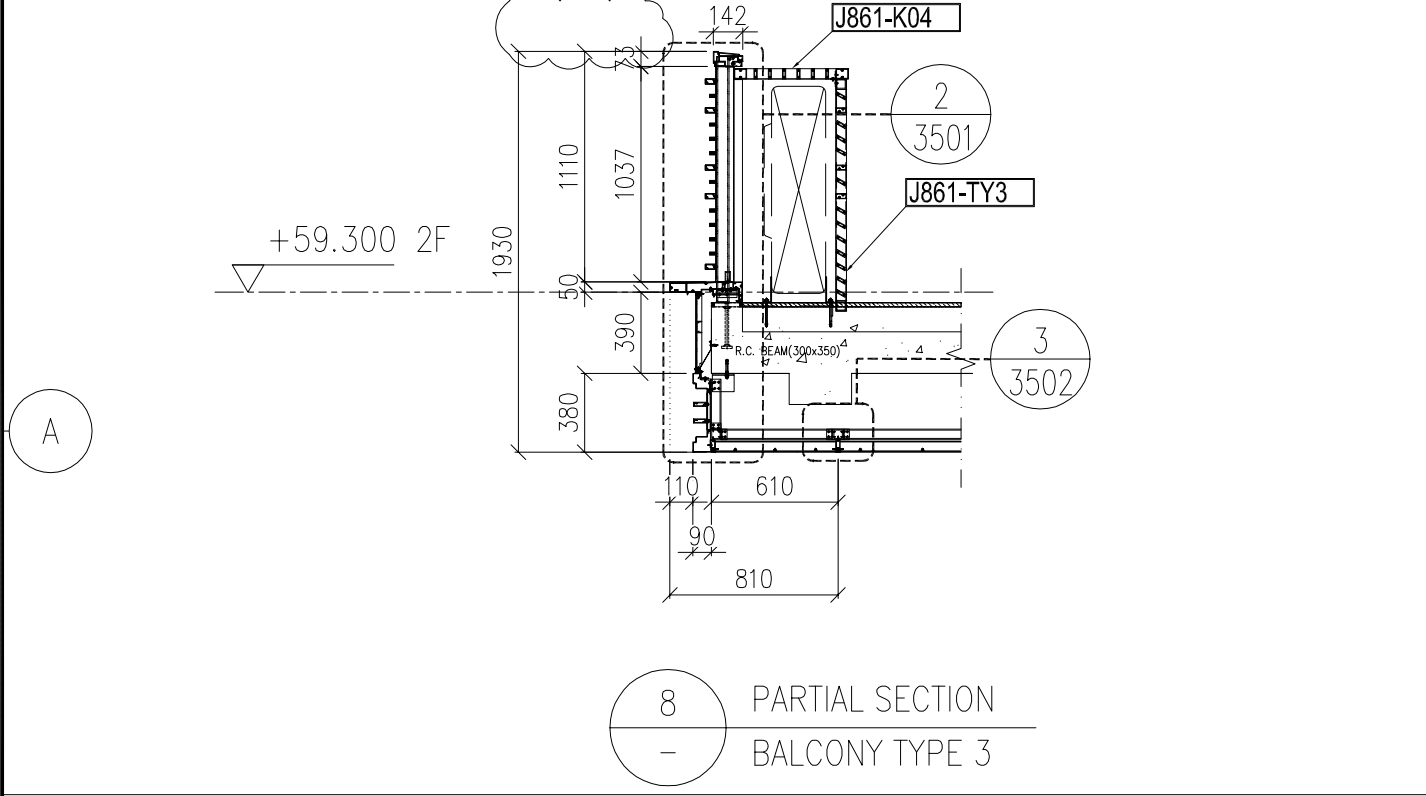
8 PARTIAL SECTION
 - BALCONY TYPE 2A

| | | | | | | | | |
|----|-----------|----|----|------------|----|--------------|--|--|
| 名稱 | 冷氣格柵安裝位置圖 | 制圖 | AN | 2025.04.29 | 修改 | A | | |
| 材料 | ----- | 復核 | | | 日期 | 2025.5.23 | | |
| 顏色 | -- | 批准 | | | 圖號 | J861-GS-3404 | | |

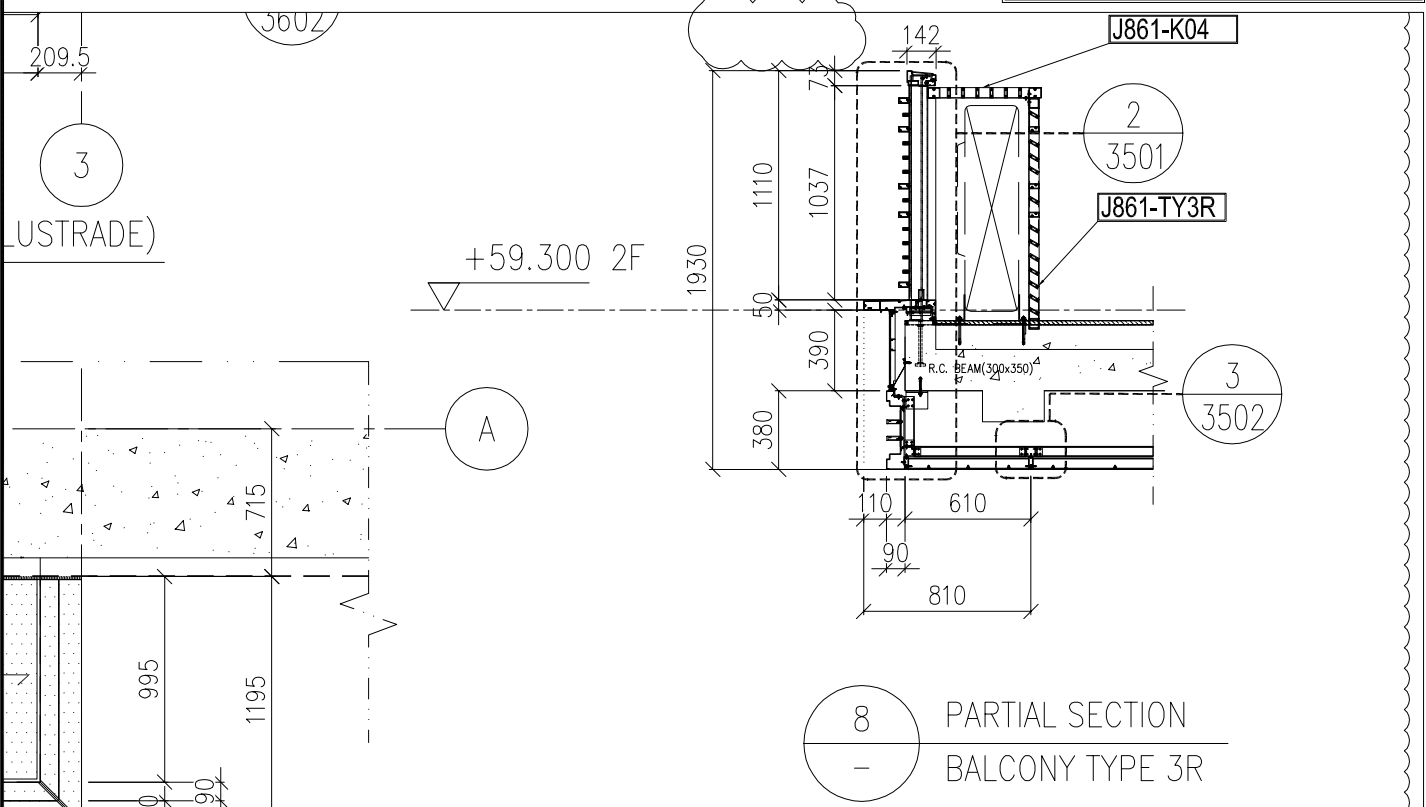


框架组装好后送地盘

| | | | |
|-----|------|----|------|
| 工程號 | J861 | 地盘 | 己連拿利 |
|-----|------|----|------|



框架组装好后送地盘

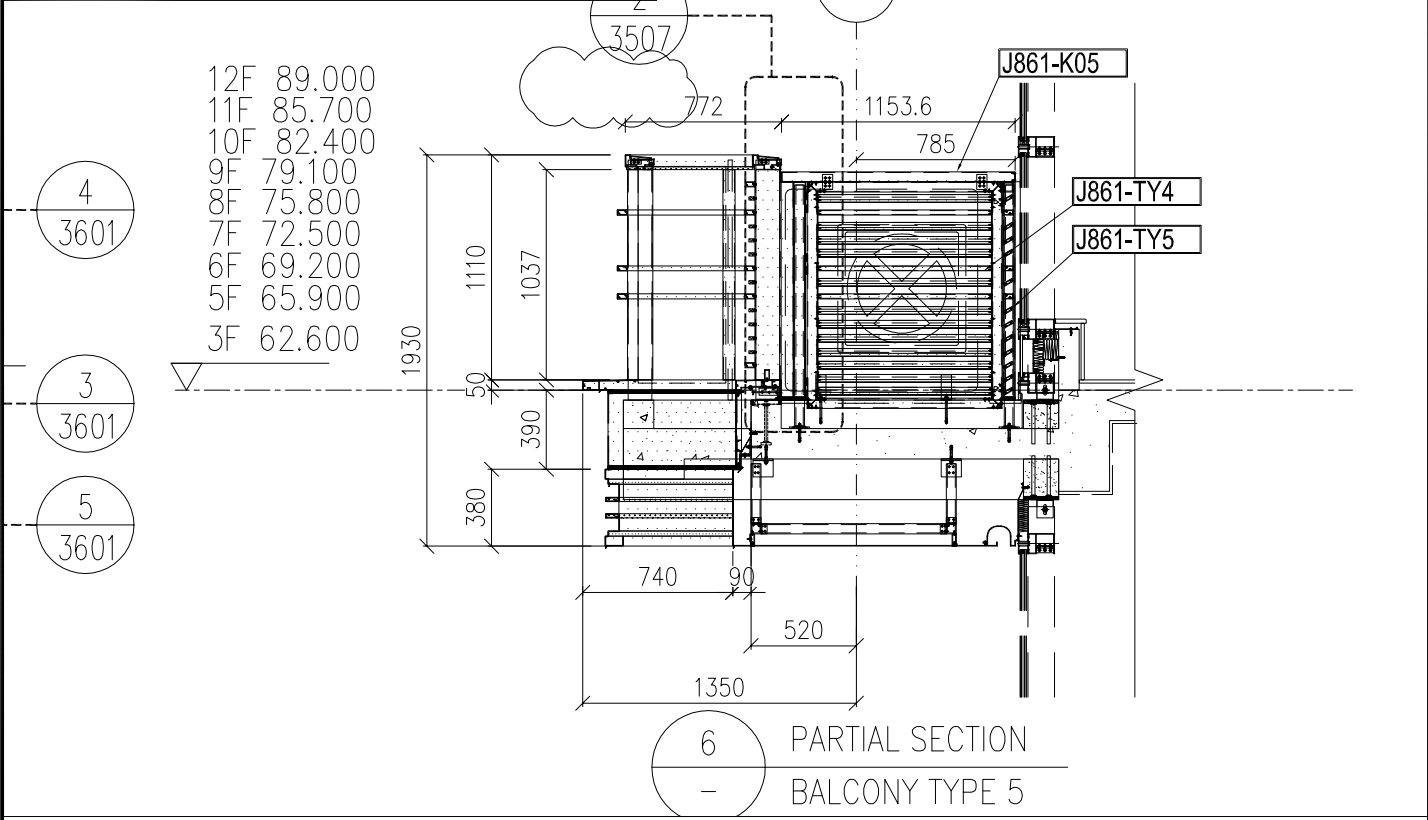


| | | | | | | | | |
|----|-----------|----|----|------------|----|--------------|--|--|
| 名稱 | 冷氣格柵安裝位置圖 | 制圖 | AN | 2025.04.29 | 修改 | A | | |
| 材料 | --- | 復核 | | | 日期 | 2025.5.23 | | |
| 顏色 | -- | 批准 | | | 圖號 | J861-GS-3405 | | |

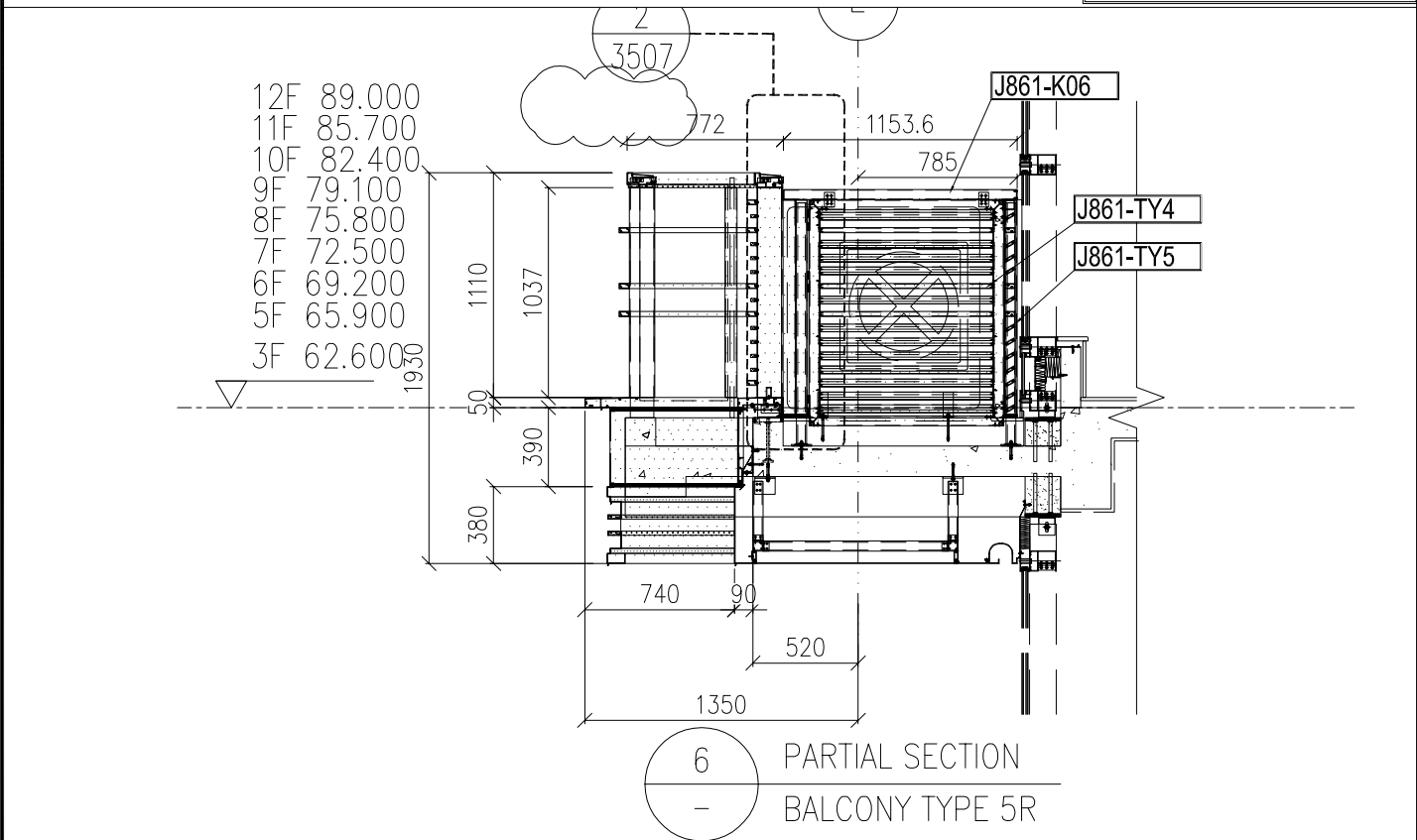

美特鋁質 有限公司
 MIDI Aluminium Fabricator Ltd.

| | | | |
|-----|------|----|------|
| 工程號 | J861 | 地盤 | 己連拿利 |
|-----|------|----|------|

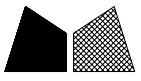
框架组装好后送地盘



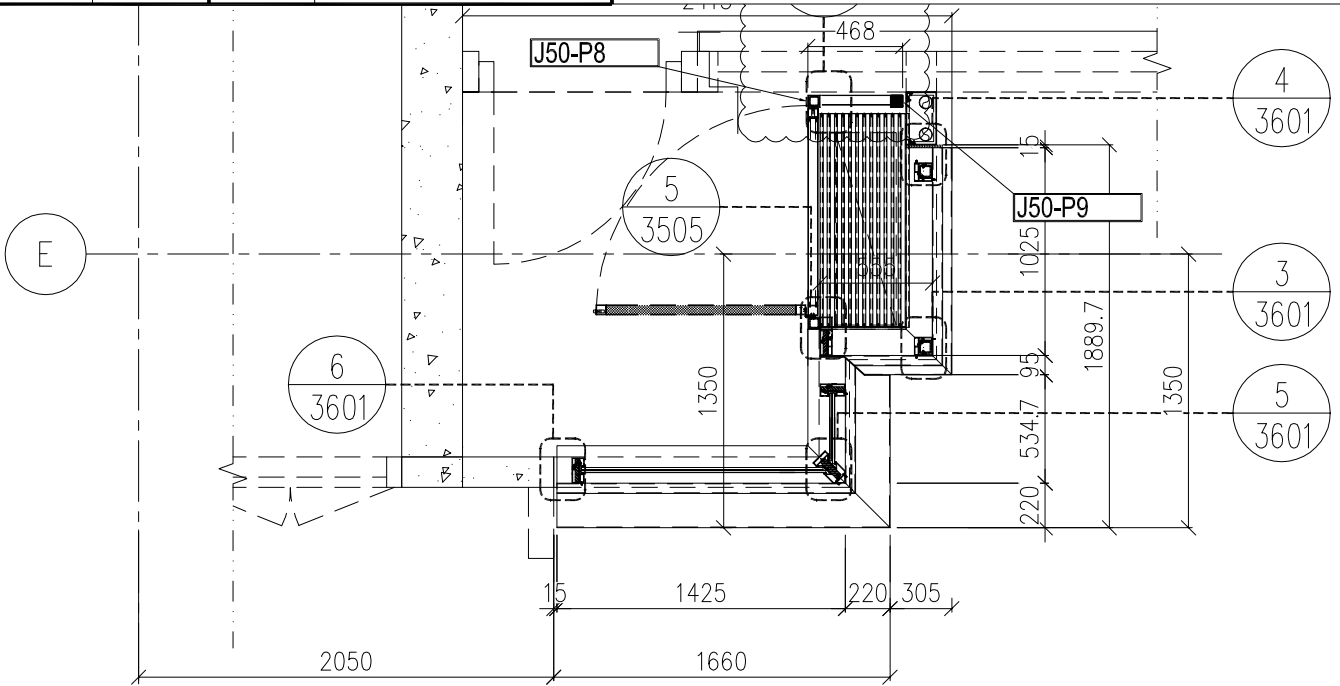
框架组装好后送地盘



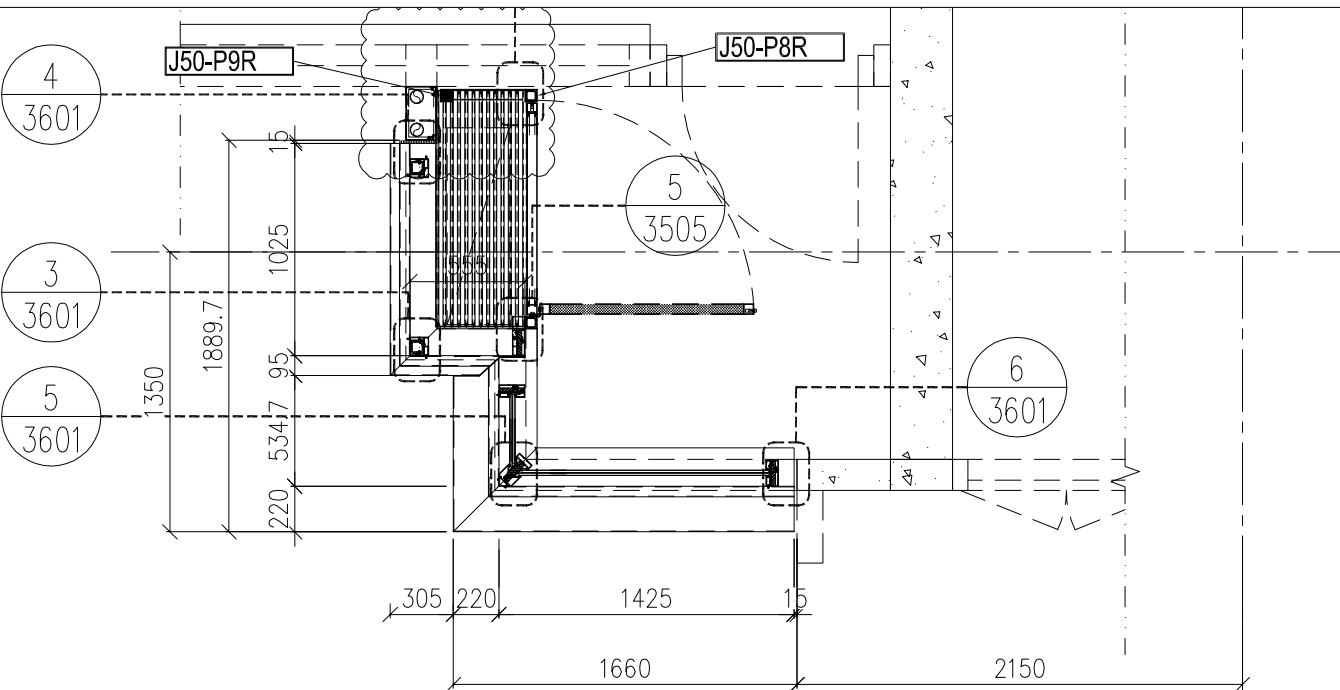
| | | | | | | | |
|----|-----------|----|----|------------|----|--------------|--|
| 名稱 | 冷氣格柵安裝位置圖 | 制圖 | AN | 2025.04.29 | 修改 | A | |
| 材料 | ----- | 復核 | | | 日期 | 2025.5.23 | |
| 顏色 | -- | 批准 | | | 圖號 | J861-GS-3408 | |



工程號 J861 地盤 己連拿利



2 PARTIPL PLAN(FOR ALUM GRILLE AND GLASS BALUSTRADE)
BALCONY TYPE 5



2 PARTIPL PLAN(FOR ALUM GRILLE AND GLASS BALUSTRADE)
BALCONY TYPE 5

| | | | | | | | |
|----|-----------|----|----|------------|----|---------------|--|
| 名稱 | 冷氣格柵安裝位置圖 | 制圖 | AN | 2025.05.06 | 修改 | | |
| 材料 | ----- | 復核 | | | 日期 | | |
| 顏色 | -- | 批准 | | | 圖號 | J861-GS-3408A | |

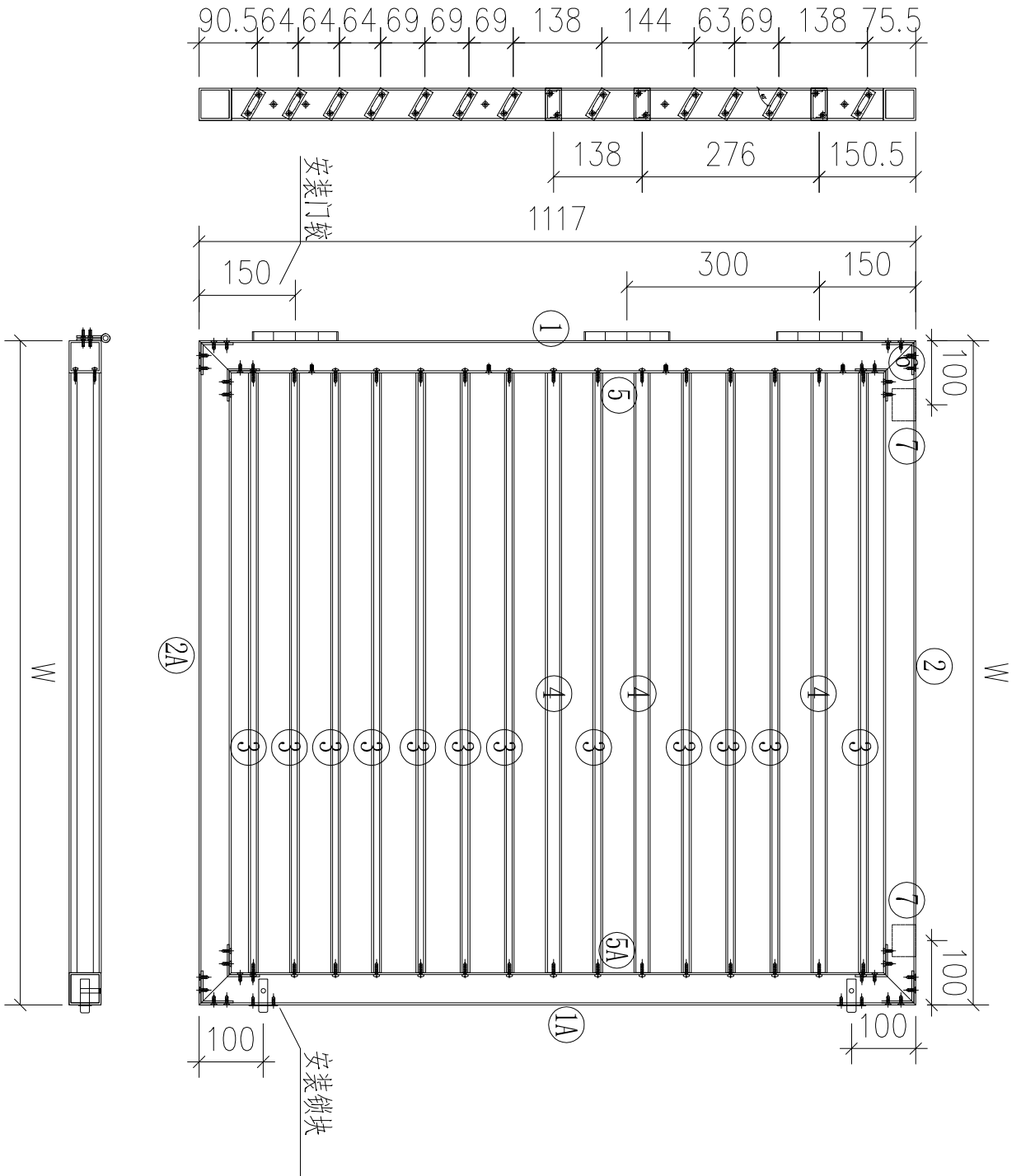


工程號

J861

地盤

已連拿利



数据表见: J861-TY1-1

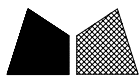
| | | | | | | | |
|----|-------|----|-----|------------|----|----------|--|
| 名稱 | 格柵組裝圖 | 制圖 | 林仁安 | 2025-04-29 | 修改 | | |
| 材料 | 如圖 | 復核 | | | 日期 | | |
| 顏色 | 詳見加工圖 | 批准 | | | 圖號 | J861-TY1 | |

| | | | | | | | |
|---|---|---|--|----|-----|------------|---------------|
|  美特鋁質 有限公司 MIDI Aluminium Fabricator Ltd. | | | | 類別 | | 物料料號 | |
| | | | | 制圖 | LRA | 2025.04.29 | 圖號 J861-TY1-1 |
| 修改 | - | - | | 復核 | - | - | 數量 - |
| 日期 | - | - | | 批准 | | | 位置 |

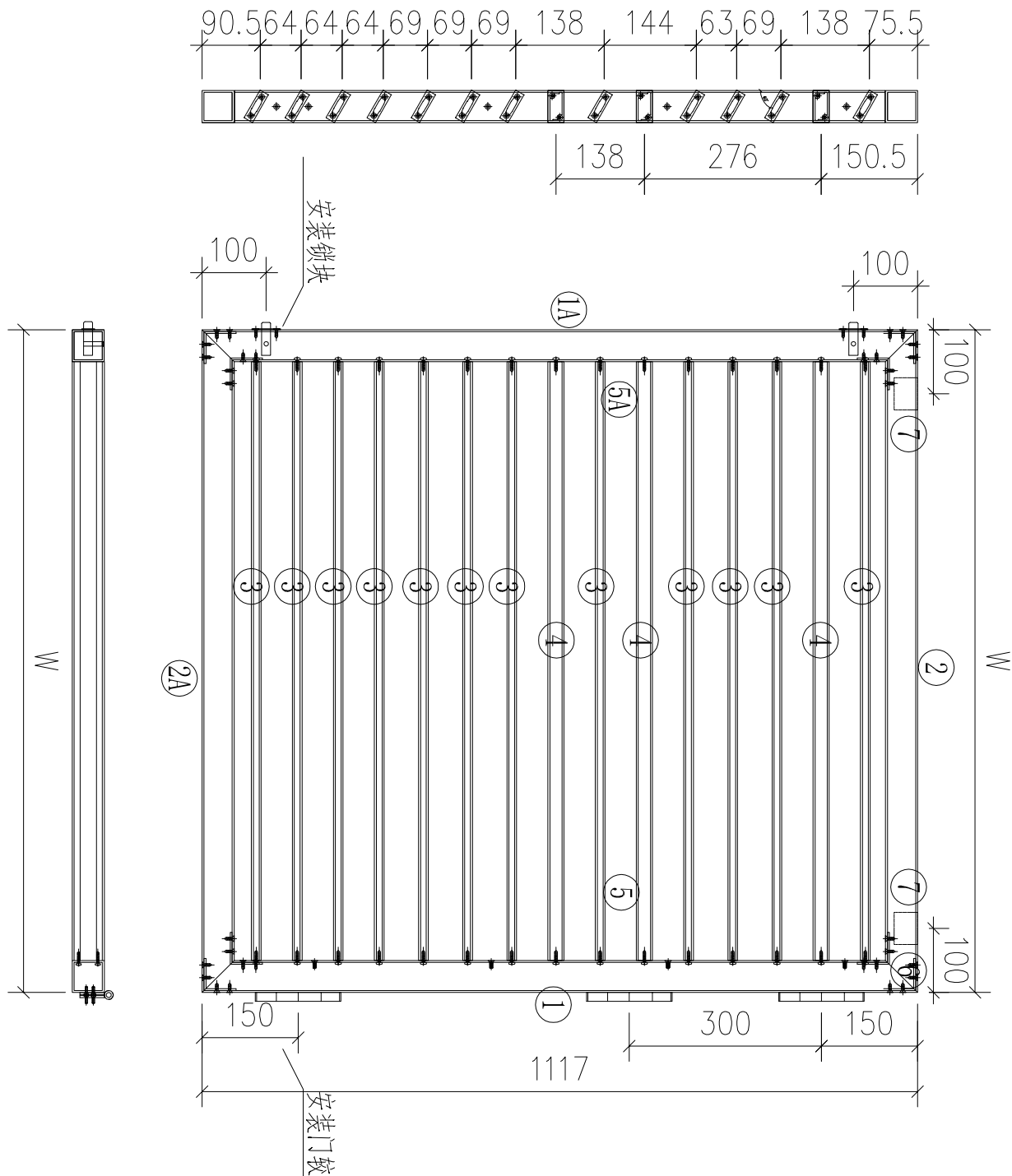
| 窗号 | 使用樓層 | 宽度 (W) | 高度 (H) | 单幅 | 总数量 | |
|----------|-----------|-----------|--------|--------|-----|-----------|
| J861-TY1 | 5/F-12/F | 1035.0 | 1117.0 | 1 | 8 | |
| J861-TY1 | 3F | 1035.0 | 1117.0 | 1 | 1 | |
| | | | | | | |
| 序號 | 模號 | 名稱 | 序號 | 長度 | 數量 | 物料编号 |
| 1 | K071 | 50X50X3铝通 | 直口 | 1117.0 | 1 | J50-P1 |
| 1A | K071 | 50X50X3铝通 | 直口 | 1117.0 | 1 | J50-P1A |
| 2 | K071 | 50X50X3铝通 | 直口 | 1035.0 | 1 | J50-P2-1 |
| 2A | K071 | 50X50X3铝通 | 直口 | 1035.0 | 1 | J50-P2A-1 |
| 3 | X86611 | 50X15X3铝通 | 直口 | 927.5 | 12 | J50-P3-1 |
| 4 | X86612 | 50X25X3铝通 | 直口 | 927.5 | 3 | J50-P4-1 |
| 5 | S9318 | 50X3铝巴 | 直口 | 1016.0 | 1 | J50-P5 |
| 5A | S9318 | 50X3铝巴 | 直口 | 1016.0 | 1 | J50-P5A |
| 6 | 50X50X3铝角 | 鋁角加工圖 | 直口 | 42.0 | 8 | CY-LJ1-2 |
| 7 | 50X50X3铝角 | 鋁角加工圖 | 直口 | 50.0 | 2 | CY-LJ1-1 |
| | | | | | | |
| 窗号 | 使用樓層 | 宽度 (W) | 高度 (H) | 单幅 | 总数量 | |
| J861-TY2 | 5/F-12/F | 1212.0 | 1117.0 | 1 | 8 | |
| J861-TY2 | 2/F | 1212.0 | 1117.0 | 1 | 1 | |
| | | | | | | |
| 序號 | 模號 | 名稱 | 序號 | 長度 | 數量 | 物料编号 |
| 1 | K071 | 50X50X3铝通 | 直口 | 1117.0 | 1 | J50-P1 |
| 1A | K071 | 50X50X3铝通 | 直口 | 1117.0 | 1 | J50-P1A |
| 2 | K071 | 50X50X3铝通 | 直口 | 1212.0 | 1 | J50-P2-2 |
| 2A | K071 | 50X50X3铝通 | 直口 | 1212.0 | 1 | J50-P2A-2 |
| 3 | X86611 | 50X15X3铝通 | 直口 | 1104.5 | 12 | J50-P3-2 |
| 4 | X86612 | 50X25X3铝通 | 直口 | 1104.5 | 3 | J50-P4-2 |
| 5 | S9318 | 50X3铝巴 | 直口 | 1016.0 | 1 | J50-P5 |
| 5A | S9318 | 50X3铝巴 | 直口 | 1016.0 | 1 | J50-P5A |
| 6 | 50X50X3铝角 | 鋁角加工圖 | 直口 | 42.0 | 8 | CY-LJ1-2 |
| 7 | 50X50X3铝角 | 鋁角加工圖 | 直口 | 50.0 | 2 | CY-LJ1-1 |
| | | | | | | |
| 窗号 | 使用樓層 | 宽度 (W) | 高度 (H) | 单幅 | 总数量 | |
| J861-TY3 | 2/F | 1057.0 | 1117.0 | 1 | 1 | |
| | | | | | | |
| 序號 | 模號 | 名稱 | 序號 | 長度 | 數量 | 物料编号 |
| 1 | K071 | 50X50X3铝通 | 直口 | 1117.0 | 1 | J50-P1 |
| 1A | K071 | 50X50X3铝通 | 直口 | 1117.0 | 1 | J50-P1A |
| 2 | K071 | 50X50X3铝通 | 直口 | 1057.0 | 1 | J50-P2-3 |
| 2A | K071 | 50X50X3铝通 | 直口 | 1057.0 | 1 | J50-P2A-3 |
| 3 | X86611 | 50X15X3铝通 | 直口 | 949.5 | 12 | J50-P3-3 |
| 4 | X86612 | 50X25X3铝通 | 直口 | 949.5 | 3 | J50-P4-3 |
| 5 | S9318 | 50X3铝巴 | 直口 | 1016.0 | 1 | J50-P5 |
| 5A | S9318 | 50X3铝巴 | 直口 | 1016.0 | 1 | J50-P5A |
| 6 | 50X50X3铝角 | 鋁角加工圖 | 直口 | 42.0 | 8 | CY-LJ1-2 |
| 7 | 50X50X3铝角 | 鋁角加工圖 | 直口 | 50.0 | 2 | CY-LJ1-1 |
| | | | | | | |
| 窗号 | 使用樓層 | 宽度 (W) | 高度 (H) | 单幅 | 总数量 | |
| J861-TY4 | 3/F-12/F | 962.0 | 1117.0 | 1 | 9 | |
| | | | | | | |
| 序號 | 模號 | 名稱 | 序號 | 長度 | 數量 | 物料编号 |
| 1 | K071 | 50X50X3铝通 | 直口 | 1117.0 | 1 | J50-P1 |
| 1A | K071 | 50X50X3铝通 | 直口 | 1117.0 | 1 | J50-P1A |
| 2 | K071 | 50X50X3铝通 | 直口 | 962.0 | 1 | J50-P2-4 |
| 2A | K071 | 50X50X3铝通 | 直口 | 962.0 | 1 | J50-P2A-4 |
| 3 | X86611 | 50X15X3铝通 | 直口 | 854.5 | 12 | J50-P3-4 |
| 4 | X86612 | 50X25X3铝通 | 直口 | 854.5 | 3 | J50-P4-4 |
| 5 | S9318 | 50X3铝巴 | 直口 | 1016.0 | 1 | J50-P5 |
| 5A | S9318 | 50X3铝巴 | 直口 | 1016.0 | 1 | J50-P5A |
| 6 | 50X50X3铝角 | 鋁角加工圖 | 直口 | 42.0 | 8 | CY-LJ1-2 |
| 7 | 50X50X3铝角 | 鋁角加工圖 | 直口 | 50.0 | 2 | CY-LJ1-1 |

加工图见: J861-TY1

| | | | | |
|-----|-------|----|------|--------|
| 工程號 | J-861 | 地盤 | 已连拿利 | 附 件 |
| 名稱 | 数据表 | | 採用 | |
| 材料 | - | | 地盤 | |
| 顏色 | - | | 工廠 | |

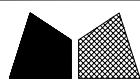


工程號 J861 地盤 已連拿利



数据表见: J861-TY1R-1

| | | | | | | | |
|----|-------|----|-----|------------|----|-----------|--|
| 名稱 | 格柵組裝圖 | 制圖 | 林仁安 | 2025-04-29 | 修改 | | |
| 材料 | 如圖 | 復核 | | | 日期 | | |
| 顏色 | 詳見加工圖 | 批准 | | | 圖號 | J861-TY1R | |



美特鋁質 有限公司
MIDI Aluminium Fabricator Ltd.

| | | | |
|----|-----|------------|---------------|
| 類別 | | 物料號 | |
| 制圖 | LRA | 2025.04.29 | 圖號 J861-TY1-1 |
| 修改 | - | - | 數量 - |
| 日期 | - | - | 位置 |
| 復核 | - | - | |
| 批准 | | | |

| 窗号 | 使用樓層 | 宽度 (W) | 高度 (H) | 单幅 | 总数量 |
|-----------|----------|--------|--------|----|-----|
| J861-TY1R | 5/F-12/F | 1035.0 | 1117.0 | 1 | 8 |
| J861-TY1R | 3/F | 1035.0 | 1117.0 | 1 | 1 |

加工图见: J861-TY1R

| 序號 | 模號 | 名稱 | 序號 | 長度 | 數量 | 物料编号 |
|----|-----------|-----------|----|--------|----|-----------|
| 1 | K071 | 50X50X3鋁通 | 直口 | 1117.0 | 1 | J50-P1R |
| 1A | K071 | 50X50X3鋁通 | 直口 | 1117.0 | 1 | J50-P1RA |
| 2 | K071 | 50X50X3鋁通 | 直口 | 1035.0 | 1 | J50-P2-1 |
| 2A | K071 | 50X50X3鋁通 | 直口 | 1035.0 | 1 | J50-P2A-1 |
| 3 | X86611 | 50X15X3鋁通 | 直口 | 927.5 | 12 | J50-P3-1 |
| 4 | X86612 | 50X25X3鋁通 | 直口 | 927.5 | 3 | J50-P4-1 |
| 5 | S9318 | 50X3鋁巴 | 直口 | 1016.0 | 1 | J50-P5R |
| 5A | S9318 | 50X3鋁巴 | 直口 | 1016.0 | 1 | J50-P5RA |
| 6 | 50X50X3鋁角 | 鋁角加工圖 | 直口 | 42.0 | 8 | CY-LJ1-2 |
| 7 | 50X50X3鋁角 | 鋁角加工圖 | 直口 | 50.0 | 2 | CY-LJ1-1 |

| 窗号 | 使用樓層 | 宽度 (W) | 高度 (H) | 单幅 | 总数量 |
|-----------|----------|--------|--------|----|-----|
| J861-TY2R | 5/F-12/F | 1212.0 | 1117.0 | 1 | 8 |
| J861-TY2R | 2/F | 1212.0 | 1117.0 | 1 | 1 |

| 序號 | 模號 | 名稱 | 序號 | 長度 | 數量 | 物料编号 |
|----|-----------|-----------|----|--------|----|-----------|
| 1 | K071 | 50X50X3鋁通 | 直口 | 1117.0 | 1 | J50-P1R |
| 1A | K071 | 50X50X3鋁通 | 直口 | 1117.0 | 1 | J50-P1RA |
| 2 | K071 | 50X50X3鋁通 | 直口 | 1212.0 | 1 | J50-P2-2 |
| 2A | K071 | 50X50X3鋁通 | 直口 | 1212.0 | 1 | J50-P2A-2 |
| 3 | X86611 | 50X15X3鋁通 | 直口 | 1104.5 | 12 | J50-P3-2 |
| 4 | X86612 | 50X25X3鋁通 | 直口 | 1104.5 | 3 | J50-P4-2 |
| 5 | S9318 | 50X3鋁巴 | 直口 | 1016.0 | 1 | J50-P5R |
| 5A | S9318 | 50X3鋁巴 | 直口 | 1016.0 | 1 | J50-P5RA |
| 6 | 50X50X3鋁角 | 鋁角加工圖 | 直口 | 42.0 | 8 | CY-LJ1-2 |
| 7 | 50X50X3鋁角 | 鋁角加工圖 | 直口 | 50.0 | 2 | CY-LJ1-1 |

| 窗号 | 使用樓層 | 宽度 (W) | 高度 (H) | 单幅 | 总数量 |
|-----------|------|--------|--------|----|-----|
| J861-TY3R | 2/F | 1057.0 | 1117.0 | 1 | 1 |

| 序號 | 模號 | 名稱 | 序號 | 長度 | 數量 | 物料编号 |
|----|-----------|-----------|----|--------|----|-----------|
| 1 | K071 | 50X50X3鋁通 | 直口 | 1117.0 | 1 | J50-P1R |
| 1A | K071 | 50X50X3鋁通 | 直口 | 1117.0 | 1 | J50-P1RA |
| 2 | K071 | 50X50X3鋁通 | 直口 | 1057.0 | 1 | J50-P2-3 |
| 2A | K071 | 50X50X3鋁通 | 直口 | 1057.0 | 1 | J50-P2A-3 |
| 3 | X86611 | 50X15X3鋁通 | 直口 | 949.5 | 12 | J50-P3-3 |
| 4 | X86612 | 50X25X3鋁通 | 直口 | 949.5 | 3 | J50-P4-3 |
| 5 | S9318 | 50X3鋁巴 | 直口 | 1016.0 | 1 | J50-P5R |
| 5A | S9318 | 50X3鋁巴 | 直口 | 1016.0 | 1 | J50-P5RA |
| 6 | 50X50X3鋁角 | 鋁角加工圖 | 直口 | 42.0 | 8 | CY-LJ1-2 |
| 7 | 50X50X3鋁角 | 鋁角加工圖 | 直口 | 50.0 | 2 | CY-LJ1-1 |

| 窗号 | 使用樓層 | 宽度 (W) | 高度 (H) | 单幅 | 总数量 |
|-----------|----------|--------|--------|----|-----|
| J861-TY4R | 3/F-12/F | 962.0 | 1117.0 | 1 | 9 |

| 序號 | 模號 | 名稱 | 序號 | 長度 | 數量 | 物料编号 |
|----|-----------|-----------|----|--------|----|-----------|
| 1 | K071 | 50X50X3鋁通 | 直口 | 1117.0 | 1 | J50-P1R |
| 1A | K071 | 50X50X3鋁通 | 直口 | 1117.0 | 1 | J50-P1RA |
| 2 | K071 | 50X50X3鋁通 | 直口 | 962.0 | 1 | J50-P2-4 |
| 2A | K071 | 50X50X3鋁通 | 直口 | 962.0 | 1 | J50-P2A-4 |
| 3 | X86611 | 50X15X3鋁通 | 直口 | 854.5 | 12 | J50-P3-4 |
| 4 | X86612 | 50X25X3鋁通 | 直口 | 854.5 | 3 | J50-P4-4 |
| 5 | S9318 | 50X3鋁巴 | 直口 | 1016.0 | 1 | J50-P5R |
| 5A | S9318 | 50X3鋁巴 | 直口 | 1016.0 | 1 | J50-P5RA |
| 6 | 50X50X3鋁角 | 鋁角加工圖 | 直口 | 42.0 | 8 | CY-LJ1-2 |
| 7 | 50X50X3鋁角 | 鋁角加工圖 | 直口 | 50.0 | 2 | CY-LJ1-1 |

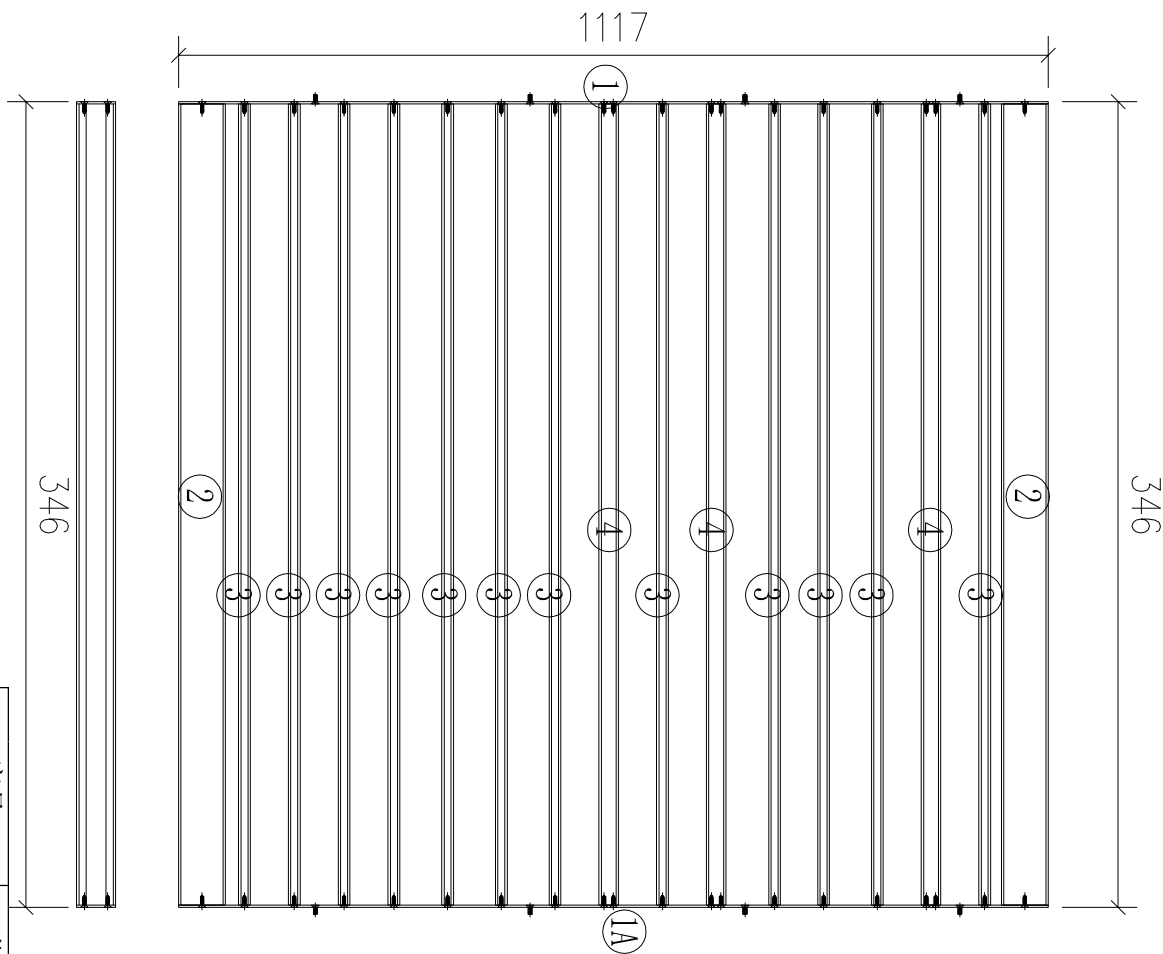
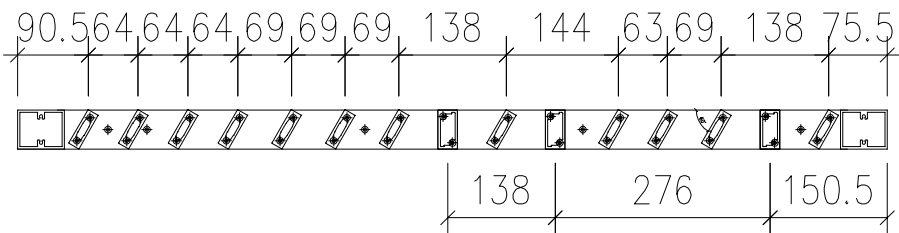
| | | | | |
|-----|-------|----|------|--------|
| 工程號 | J-861 | 地盤 | 已连拿利 | 附 件 |
| 名稱 | 数据表 | 採用 | | |
| 材 料 | - | 地盤 | | |
| 顏 色 | - | 工廠 | | |



美特鋁質 有限公司
MIDI Aluminium Fabricator Ltd.

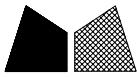
工程號 J861

地盤 已連拿利



| 窗号 | 使用樓層 | 宽度 (W) | 高度 (H) | 单幅 | 总数量 | |
|----------|----------|-----------|--------|--------|-----|----------|
| J861-TY5 | 3/F-12/F | 346.0 | 1117.0 | 1 | 18 | |
| 序號 | 模號 | 名稱 | 序號 | 長度 | 數量 | 物料編號 |
| 1 | S9318 | 50X3鋁巴 | 直口 | 1117.0 | 1 | 150-P6 |
| 1A | S9318 | 50X3鋁巴 | 直口 | 1117.0 | 1 | 150-P6A |
| 2 | X86613 | 60X50X3鋁通 | 直口 | 339.5 | 2 | 150-P7 |
| 3 | X86611 | 50X15X3鋁通 | 直口 | 339.5 | 12 | 150-P3-5 |
| 4 | X86612 | 50X25X3鋁通 | 直口 | 339.5 | 3 | 150-P4-5 |

| | | | | | | | |
|----|-------|----|-----|------------|----|----------|--|
| 名稱 | 格柵組裝圖 | 制圖 | 林仁安 | 2025-04-29 | 修改 | | |
| 材料 | 如圖 | 復核 | | | 日期 | | |
| 顏色 | 詳見加工圖 | 批准 | | | 號 | J861-TY5 | |

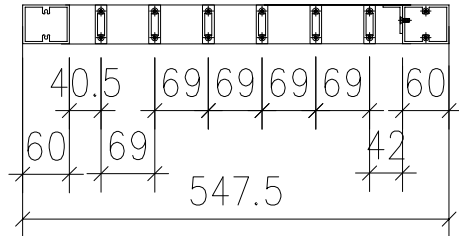
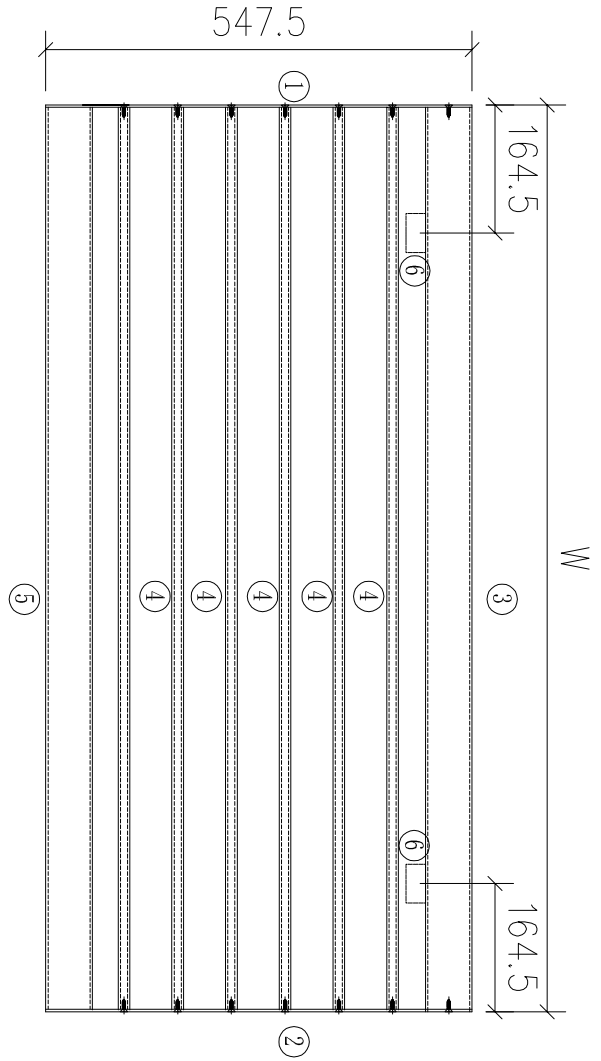


工程號 J861

地盤 已連拿利

| 窗号 | 使用樓層 | 宽度 (W) | 高度 (H) | 单幅 | 总数量 | |
|----------|-----------|-----------|--------|--------|-----|----------|
| J861-K02 | 5/F-12/F | 1164.5 | 547.5 | 1 | 16 | |
| J861-K02 | 3F | 1164.5 | 547.5 | 1 | 2 | |
| 序號 | 模號 | 名稱 | 序號 | 長度 | 數量 | 物料編號 |
| 1 | S9318 | 50X3鋁巴 | 直口 | 547.5 | 1 | J40-P1 |
| 2 | S9318 | 50X3鋁巴 | 直口 | 547.5 | 1 | J40-P2 |
| 3 | X86613 | 60X50X3鋁通 | 直口 | 1158.0 | 1 | J40-P3-1 |
| 4 | X86611 | 50X15X3鋁通 | 直口 | 1158.0 | 3 | J40-P4-1 |
| 5 | X86613 | 60X50X3鋁通 | 直口 | 1158.0 | 1 | J40-P5-1 |
| 6 | 50X50X3鋁角 | 鋁角加工圖 | 直口 | 50.0 | 2 | CY-LJ1-3 |

| 窗号 | 使用樓層 | 宽度 (W) | 高度 (H) | 单幅 | 总数量 | |
|----------|-----------|-----------|--------|--------|-----|----------|
| J861-K04 | 2/F | 1186.5 | 547.5 | 1 | 2 | |
| 序號 | 模號 | 名稱 | 序號 | 長度 | 數量 | 物料編號 |
| 1 | S9318 | 50X3鋁巴 | 直口 | 547.5 | 1 | J40-P1 |
| 2 | S9318 | 50X3鋁巴 | 直口 | 547.5 | 1 | J40-P2 |
| 3 | X86613 | 60X50X3鋁通 | 直口 | 1180.0 | 1 | J40-P3-3 |
| 4 | X86611 | 50X15X3鋁通 | 直口 | 1180.0 | 6 | J40-P4-3 |
| 5 | X86613 | 60X50X3鋁通 | 直口 | 1180.0 | 1 | J40-P5-3 |
| 6 | 50X50X3鋁角 | 鋁角加工圖 | 直口 | 50.0 | 2 | CY-LJ1-3 |



名稱 格柵組裝圖
材料 如圖
顏色 詳見加工圖

制圖 林仁安
復核
批准

2025-04-29

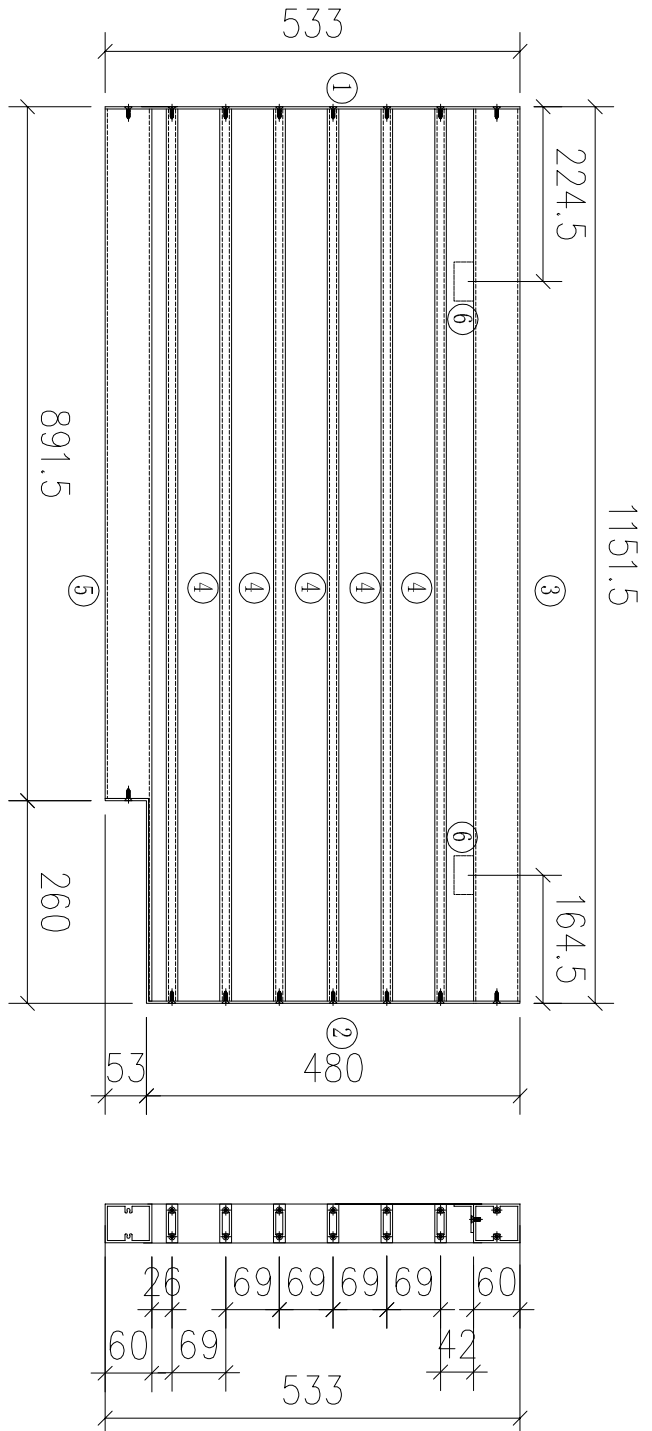
修改日期
圖號

J861-K02



工程號 J861 地盤 已連拿利

| 窗号 | 使用樓層 | 宽度 (W) | 高度 (H) | 单幅 | 总数量 | |
|----------|-----------|-----------|--------|--------|-----|----------|
| J861-K05 | 3/F-12/F | 1151.5 | 533.0 | 1 | 9 | |
| 序號 | 模號 | 名稱 | 序號 | 長度 | 數量 | 物料编号 |
| 1 | S9318 | 50X3铝巴 | 直口 | 533.0 | 1 | J40-P1A |
| 2 | S9318 | 3mm厚铝板 | 直口 | 533.0 | 1 | J40-P2A |
| 3 | X86613 | 60X50X3铝通 | 直口 | 1145.0 | 1 | J40-P3-4 |
| 4 | X86611 | 50X15X3铝通 | 直口 | 1145.0 | 6 | J40-P4-4 |
| 5 | X86613 | 60X50X3铝通 | 直口 | 1145.0 | 1 | J40-P5-4 |
| 6 | 50X50X3铝角 | 铝角加工圖 | 直口 | 50.0 | 2 | CY-LJ1-3 |



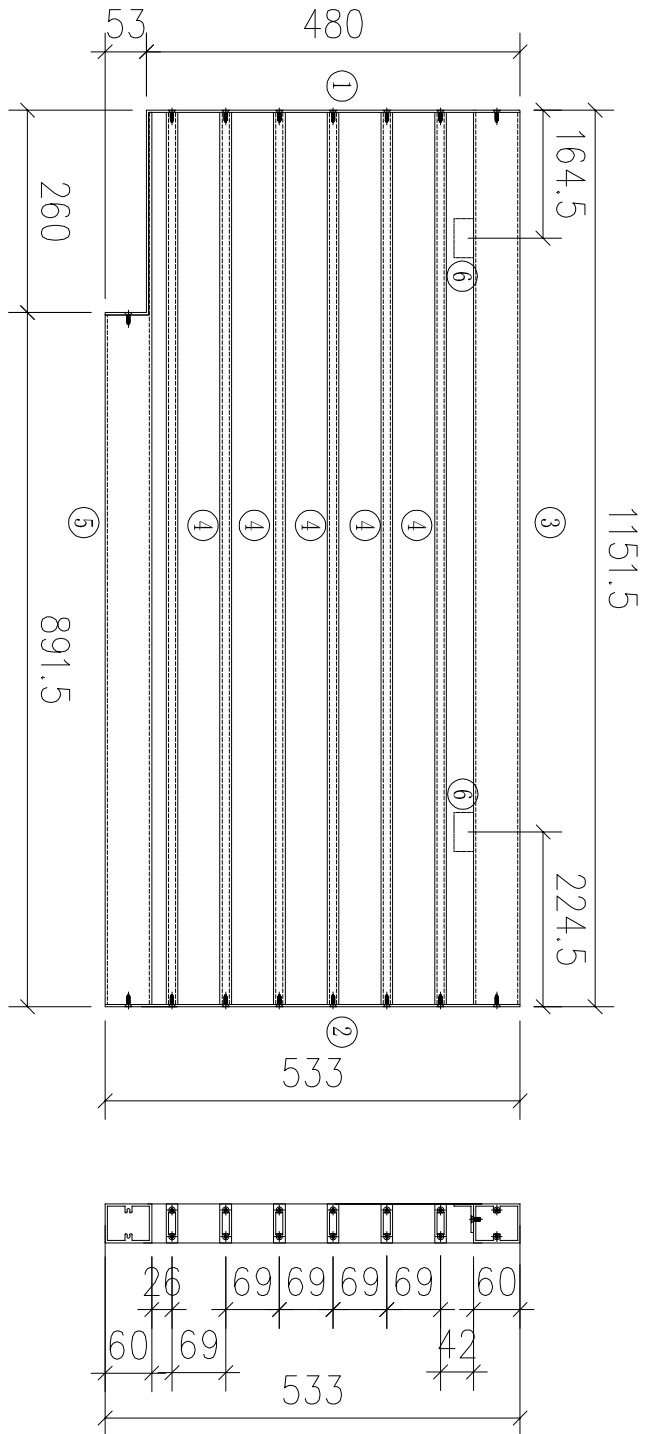
| | | | | | | | |
|----|-------|----|-----|----|------------|----|----------|
| 名稱 | 格柵組裝圖 | 制圖 | 林仁安 | 日期 | 2025-04-29 | 修改 | |
| 材料 | 如圖 | 審核 | | 日期 | | 圖號 | J861-K05 |
| 顏色 | 詳見加工圖 | 批准 | | | | | |



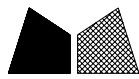
工程號 J861 地盤 已連拿利

| 序號 | 模號 | 名稱 | 序號 | 長度 | 數量 | 物料編號 |
|----|-----------|-----------|----|--------|----|-----------|
| 1 | S9318 | 3mm厚铝板 | 直口 | 533.0 | 1 | J40-P1B |
| 2 | S9318 | 50X3鋁巴 | 直口 | 533.0 | 1 | J40-P2B |
| 3 | X86613 | 60X50X3鋁通 | 直口 | 1145.0 | 1 | J40-P3-5 |
| 4 | X86611 | 50X15X3鋁通 | 直口 | 1145.0 | 6 | J40-P4-4 |
| 5 | X86613 | 60X50X3鋁通 | 直口 | 1145.0 | 1 | J40-P5-4R |
| 6 | 50X50X3鋁角 | 鋁角加工圖 | 直口 | 50.0 | 2 | CY-LJ1-3 |

| 窗号 | 使用樓層 | 宽度 (W) | 高度 (H) | 单幅 | 总数量 |
|----------|----------|--------|--------|----|-----|
| J861-K06 | 3/F-12/F | 1151.5 | 533.0 | 1 | 9 |

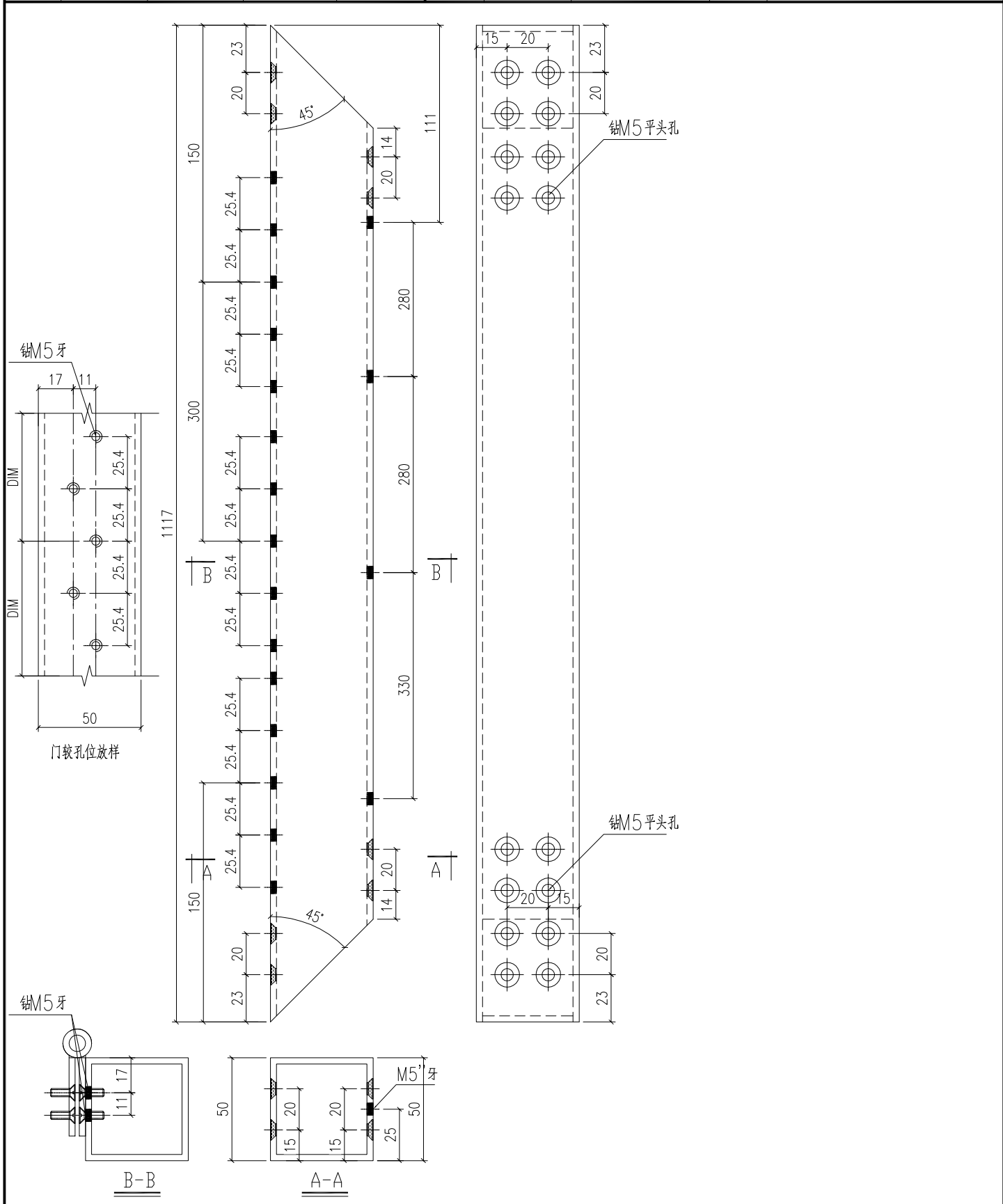


| | | | | | | | |
|----|-------|----|-----|----|------------|----|----------|
| 名稱 | 格柵組裝圖 | 制圖 | 林仁安 | 日期 | 2025-04-29 | 修改 | |
| 材料 | 如圖 | 審核 | | 日期 | | 圖號 | J861-K06 |
| 顏色 | 詳見加工圖 | 批准 | | | | | |

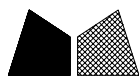


美特鋁質 有限公司
MIDI Aluminium Fabricator Ltd.

| | | | | |
|----|-----|------------|----|--------|
| 類別 | | 物料料號 | | |
| 制圖 | LRA | 2025.04.29 | 圖號 | J50-P1 |
| 修改 | - | - | 數量 | 28 |
| 日期 | - | - | 位置 | |
| 復核 | - | - | | |
| 批准 | | | | |

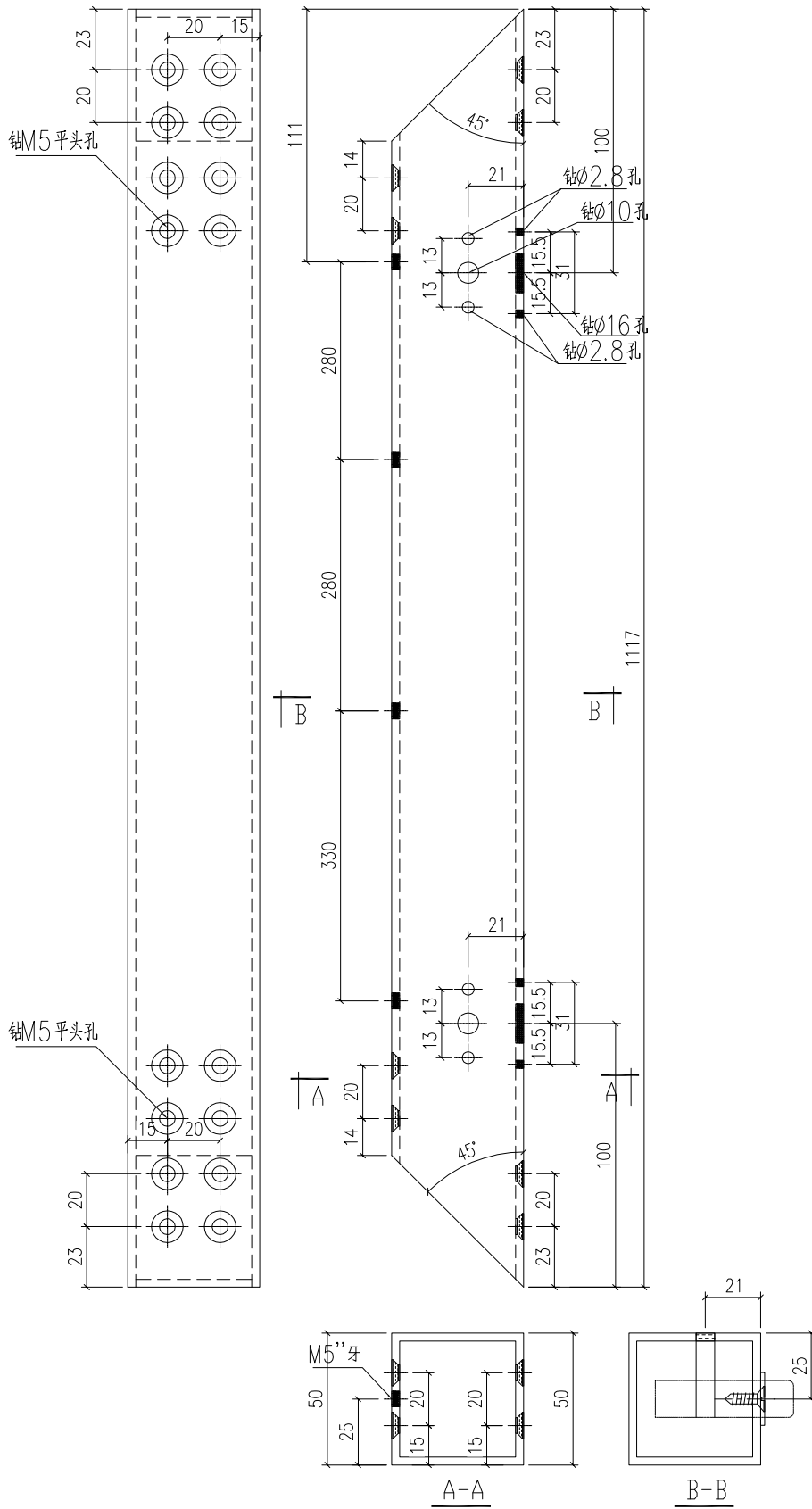


| | | | | |
|-----|----------------|----|------|--------|
| 工程號 | J-861 | 地盤 | 已连拿利 | 附 件 |
| 名稱 | 50X50X3鋁通/K071 | | 採用 | |
| 材料 | K071 | | 地盤 | |
| 顏色 | UCT554575XL-3 | | 工廠 | |

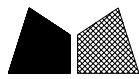


美特鋁質 有限公司
MIDI Aluminium Fabricator Ltd.

| | | | | |
|----|-----|------------|----|---------|
| 類別 | | 物料料號 | | |
| 制圖 | LRA | 2025.04.29 | 圖號 | J50-PIA |
| 修改 | - | - | 數量 | 28 |
| 日期 | - | - | 位置 | |
| 復核 | - | - | | |
| 批准 | | | | |

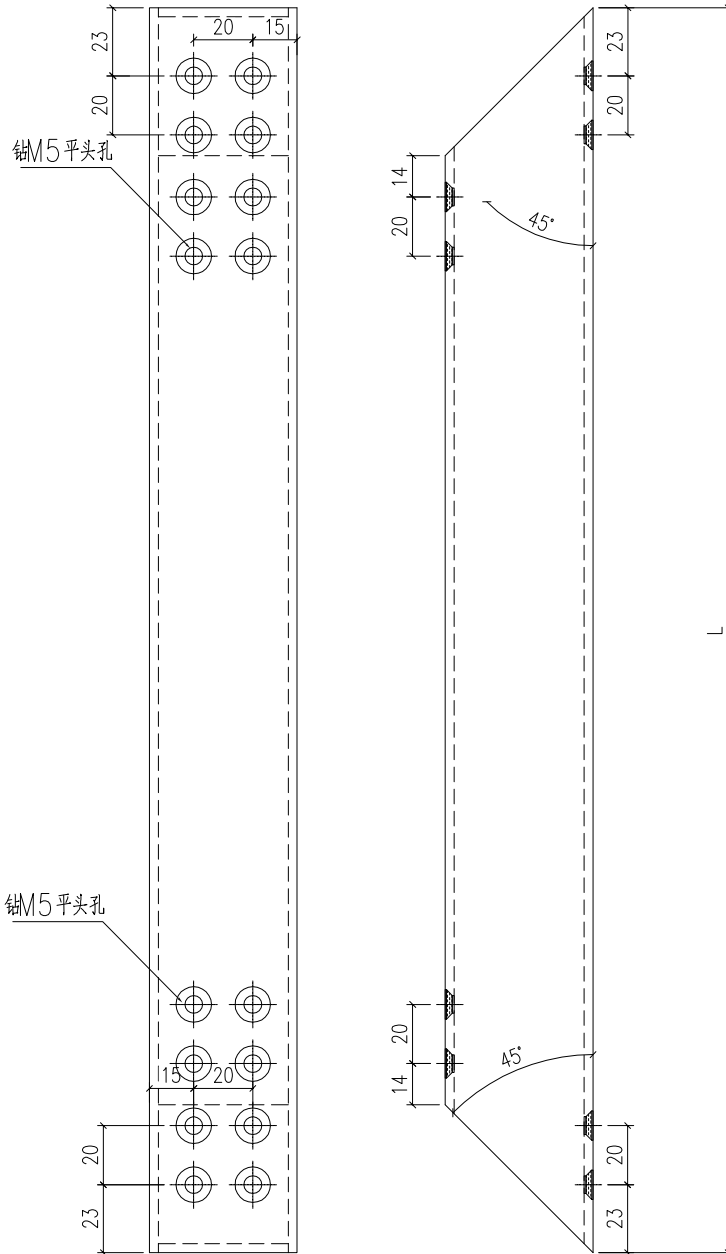


| | | | | |
|-----|----------------|----|------|--------|
| 工程號 | J-861 | 地盤 | 已连拿利 | 附 件 |
| 名稱 | 50X50X3鋁通/K071 | | 採用 | |
| 材料 | K071 | | 地盤 | |
| 顏色 | UCT554575XL-3 | | 工廠 | |



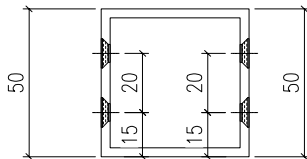
美特鋁質 有限公司
MIDI Aluminium Fabricator Ltd.

| | | | | |
|----|-----|------------|----|---------|
| 類別 | | 物料號 | | |
| 制圖 | LRA | 2025.04.29 | 圖號 | J50-P2A |
| 修改 | - | - | 數量 | -- |
| 日期 | - | - | 位置 | |
| 復核 | - | - | | |
| 批准 | | | | |



鉗M5平頭孔

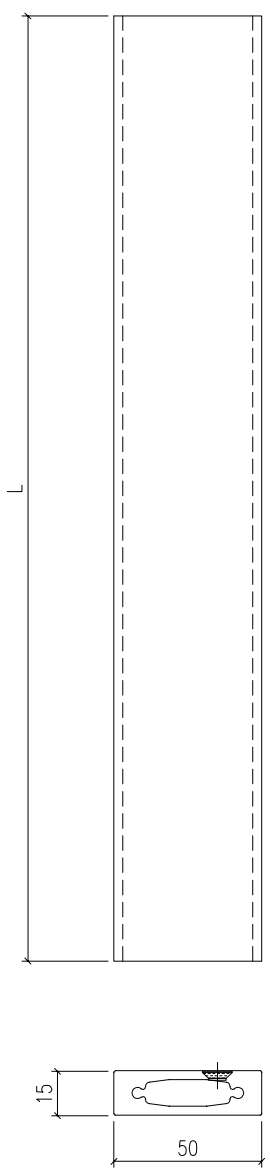
鉗M5平頭孔



| 序號 | 物料編號 | 數量 | 長度L |
|----|-----------|----|------|
| 1 | J50-P2A-1 | 18 | 1035 |
| 2 | J50-P2A-2 | 18 | 1212 |
| 3 | J50-P2A-3 | 2 | 1057 |
| 4 | J50-P2A-4 | 18 | 962 |

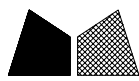
| | | | | |
|-----|----------------|----|------|--------|
| 工程號 | J-861 | 地盤 | 已连拿利 | 附 件 |
| 名稱 | 50X50X3鋁通/K071 | | 採用 | |
| 材料 | K071 | | 地盤 | |
| 顏色 | UCT554575XL-3 | | 工廠 | |

| | | | | | | | | |
|--|---|---|--|----|-----|------------|----|--------|
|  美特鋁質 有限公司 MIDI Aluminium Fabricator Ltd. | | | | 類別 | | 物料斗號 | | |
| 修改 | - | - | | 制圖 | LRA | 2025.04.29 | 圖號 | J50-P3 |
| 日期 | - | - | | 復核 | - | - | 數量 | -- |
| | | | | 批准 | | | 位置 | |



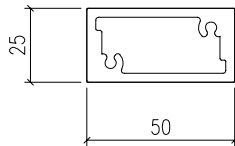
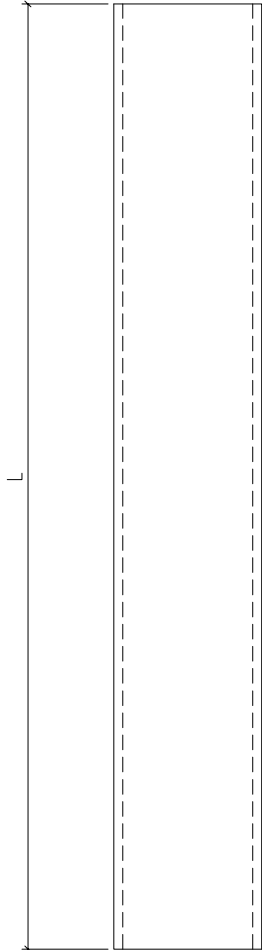
| 序號 | 物料編號 | 數量 | 長度L |
|----|----------|-----|--------|
| 1 | J50-P3-1 | 216 | 927.5 |
| 2 | J50-P3-2 | 216 | 1104.5 |
| 3 | J50-P3-3 | 24 | 949.5 |
| 4 | J50-P3-4 | 216 | 854.5 |
| 5 | J50-P3-5 | 216 | 339.5 |

| | | | | |
|-----|------------------|----|------|--------|
| 工程號 | J-861 | 地盤 | 已连拿利 | 附 件 |
| 名稱 | 50X15X3鋁通/X86611 | | 探用 | |
| 材料 | X86611 | | 地盤 | |
| 顏色 | UCT554575XL-3 | | 工廠 | |



美特鋁質 有限公司
MIDI Aluminium Fabricator Ltd.

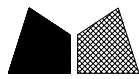
| | | | | |
|----|-----|------------|----|--------|
| 類別 | | 物料編號 | | |
| 制圖 | LRA | 2025.04.29 | 圖號 | J50-P4 |
| 修改 | - | - | 數量 | -- |
| 日期 | - | - | 位置 | |
| 復核 | - | - | | |
| 批准 | | | | |



| 序號 | 物料編號 | 數量 | 長度L |
|----|----------|----|--------|
| 1 | J50-P4-1 | 54 | 927.5 |
| 2 | J50-P4-2 | 54 | 1104.5 |
| 3 | J50-P4-3 | 6 | 949.5 |
| 4 | J50-P4-4 | 54 | 854.5 |
| 5 | J50-P4-5 | 54 | 339.5 |

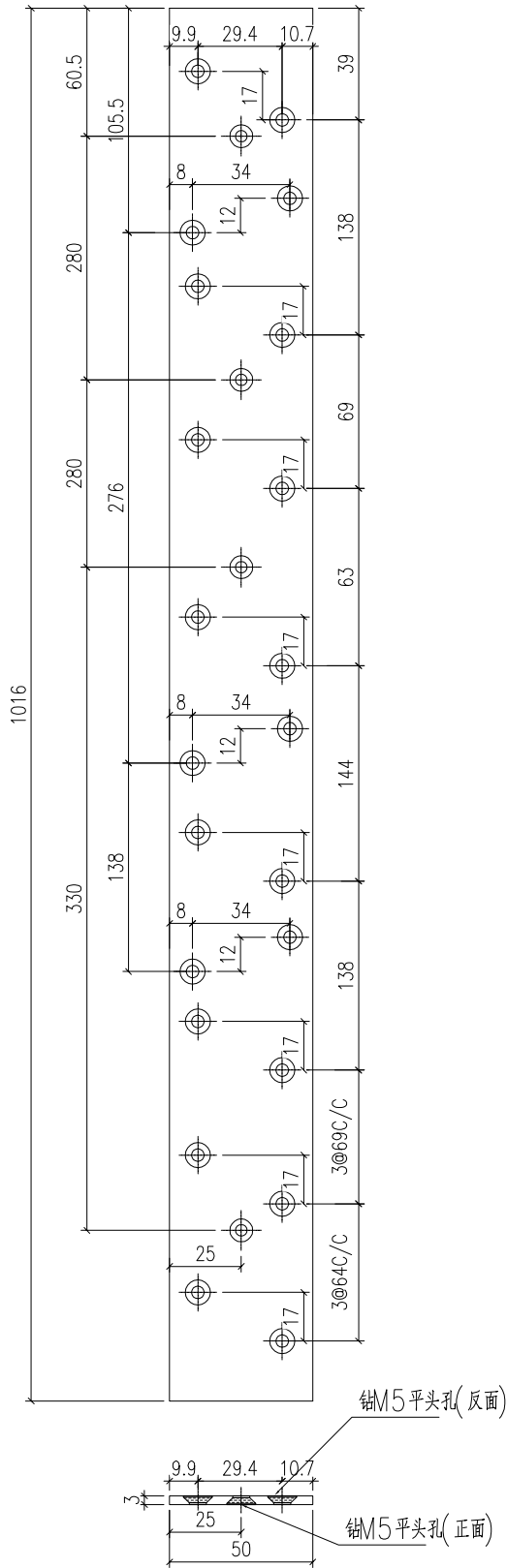
| | | | |
|-----|-----------|----|------|
| 工程號 | J-861 | 地盤 | 已连拿利 |
| 名稱 | 50X25X3鋁通 | | 採用 |
| 材料 | X86612 | 地盤 | |
| 顏色 | LX01963MH | 工廠 | |

| | |
|----|--|
| 附件 | |
| | |
| | |
| | |



美特鋁質 有限公司
MIDI Aluminium Fabricator Ltd.

| | | | | |
|----|-----|------------|----|--------|
| 類別 | | 物料料號 | | |
| 制圖 | LRA | 2025.04.29 | 圖號 | J50-P5 |
| 修改 | - | - | 數量 | 28 |
| 日期 | - | - | 位置 | |
| 復核 | - | - | | |
| 批准 | | | | |

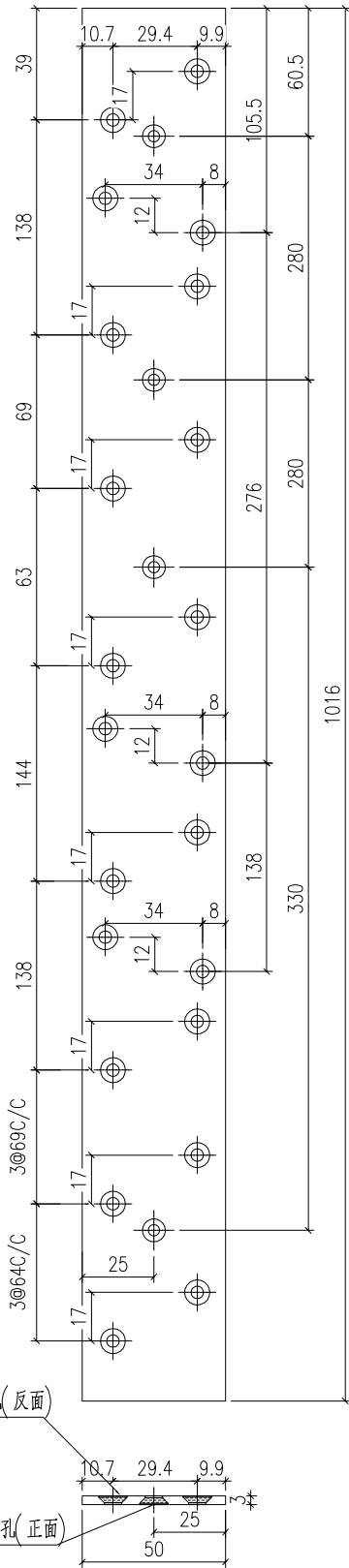


| | | | | |
|-----|---------------|----|------|----|
| 工程號 | J-861 | 地盤 | 已连拿利 | 附件 |
| 名稱 | 50X3鋁巴 | 採用 | | |
| 材料 | S9318 | 地盤 | | |
| 顏色 | UCT554575XL-3 | 工廠 | | |



美特鋁質 有限公司
MIDI Aluminium Fabricator Ltd.

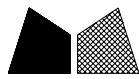
| | | | | |
|----|-----|------------|----|---------|
| 類別 | | 物料號 | | |
| 制圖 | LRA | 2025.04.29 | 圖號 | J50-P5A |
| 修改 | - | - | 數量 | 28 |
| 日期 | - | - | 位置 | |
| 復核 | - | - | | |
| 批准 | | | | |



鉗M5平頭孔(反面)

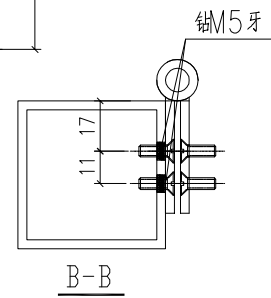
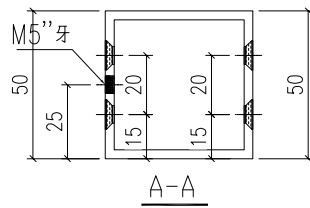
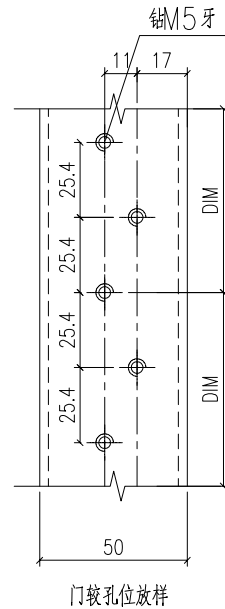
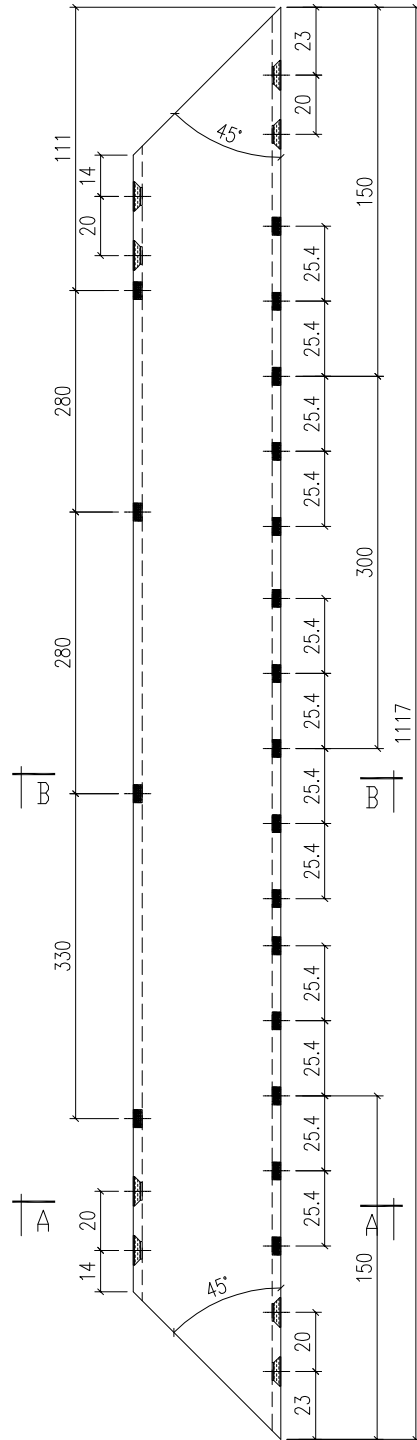
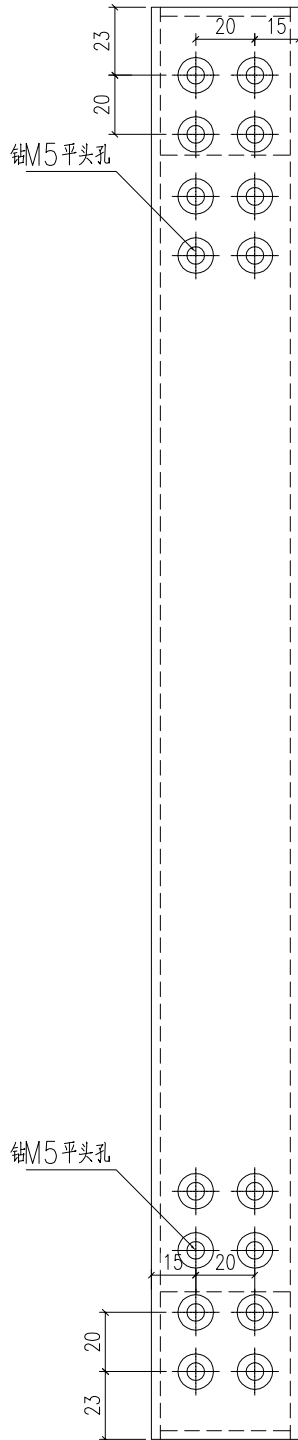
鉗M5平頭孔(正面)

| | | | | |
|-----|---------------|----|------|----|
| 工程號 | J-861 | 地盤 | 已连拿利 | 附件 |
| 名稱 | 50X3鋁巴 | 採用 | | |
| 材料 | S9318 | 地盤 | | |
| 顏色 | UCT554575XL-3 | 工廠 | | |

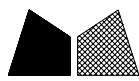


美特鋁質 有限公司
MIDI Aluminium Fabricator Ltd.

| | | | |
|----|-----|------------|------------|
| 類別 | | 物料號 | |
| 制圖 | LRA | 2025.04.29 | 圖號 J50-PIR |
| 修改 | - | - | 數量 28 |
| 日期 | - | - | 位置 |
| 復核 | - | - | |
| 批准 | | | |

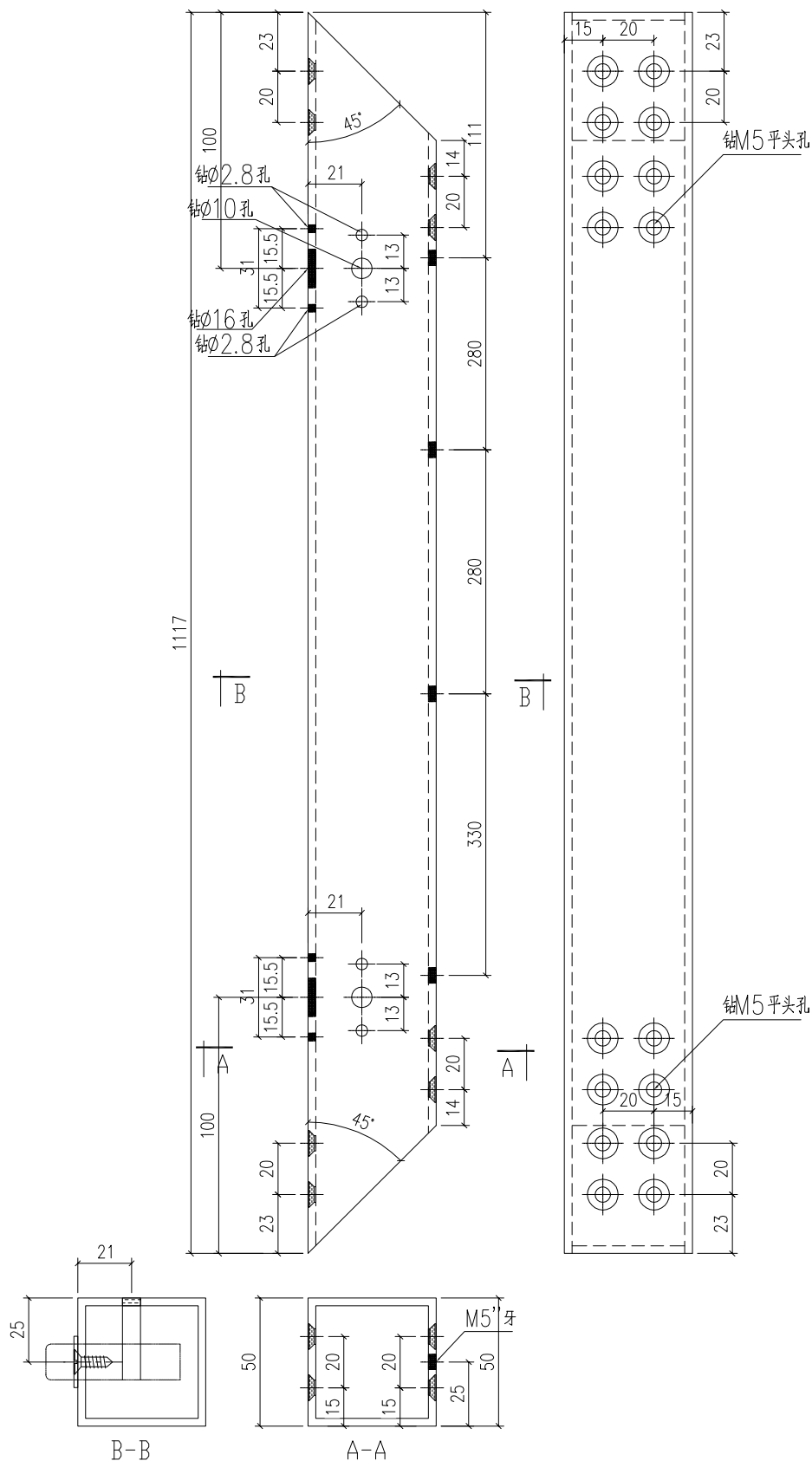


| | | | | |
|-----|----------------|----|------|--------|
| 工程號 | J-861 | 地盤 | 已连拿利 | 附 件 |
| 名稱 | 50X50X3铝通/K071 | | 採用 | |
| 材 料 | K071 | | 地盤 | |
| 顏 色 | UCT554575XL-3 | | 工廠 | |

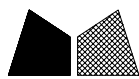


美特鋁質 有限公司
MIDI Aluminium Fabricator Ltd.

| | | | | |
|----|-----|------------|----|----------|
| 類別 | | 物料料號 | | |
| 制圖 | LRA | 2025.04.29 | 圖號 | J50-P1RA |
| 修改 | - | - | 數量 | 28 |
| 日期 | - | - | 位置 | |
| 復核 | - | - | | |
| 批准 | | | | |

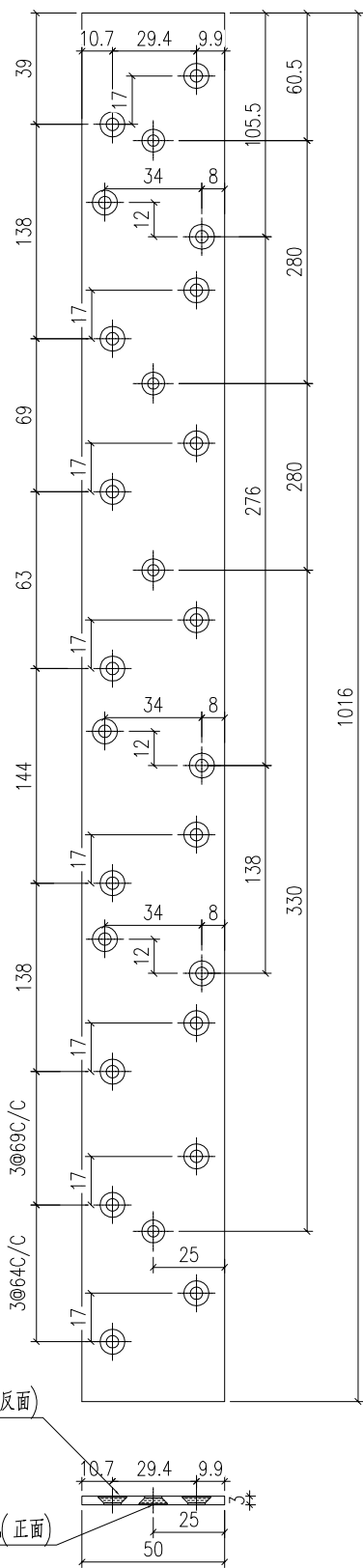


| | | | | |
|-----|----------------|----|------|--------|
| 工程號 | J-861 | 地盤 | 已连拿利 | 附 件 |
| 名稱 | 50X50X3铝通/K071 | | 採用 | |
| 材 料 | K071 | | 地盤 | |
| 顏 色 | UCT554575XL-3 | | 工廠 | |



美特鋁質 有限公司
MIDI Aluminium Fabricator Ltd.

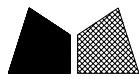
| | | | | |
|----|-----|------------|----|---------|
| 類別 | | 物料號 | | |
| 制圖 | LRA | 2025.04.29 | 圖號 | J50-P5R |
| 修改 | - | - | 數量 | 28 |
| 日期 | - | - | 位置 | |
| 復核 | - | - | | |
| 批准 | | | | |



鉗M5平頭孔(反面)

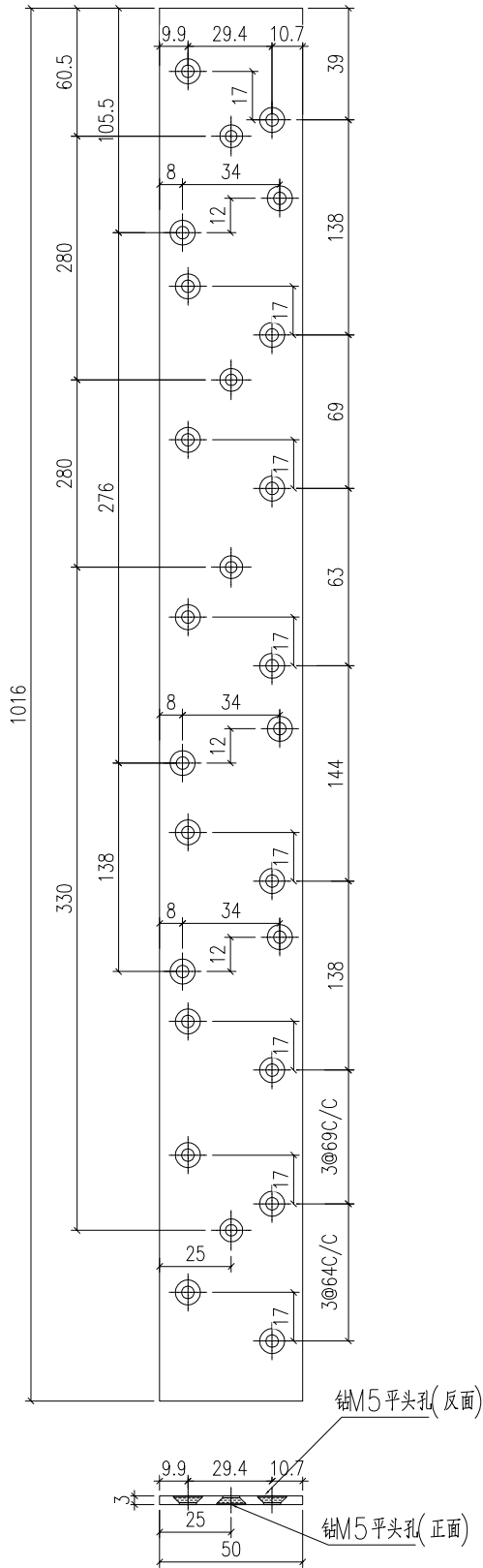
鉗M5平頭孔(正面)

| | | | | |
|-----|---------------|----|------|----|
| 工程號 | J-861 | 地盤 | 已连拿利 | 附件 |
| 名稱 | 50X3鋁巴 | | 採用 | |
| 材料 | S9318 | | 地盤 | |
| 顏色 | UCT554575XL-3 | | 工廠 | |

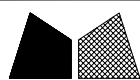


美特鋁質 有限公司
MIDI Aluminium Fabricator Ltd.

| | | | | |
|----|-----|------------|----|----------|
| 類別 | | 物料料號 | | |
| 制圖 | LRA | 2025.04.29 | 圖號 | J50-P5RA |
| 修改 | - | - | 數量 | 28 |
| 日期 | - | - | 位置 | |
| 復核 | - | - | | |
| 批准 | | | | |

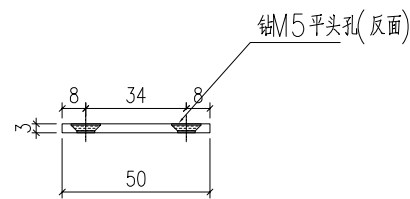
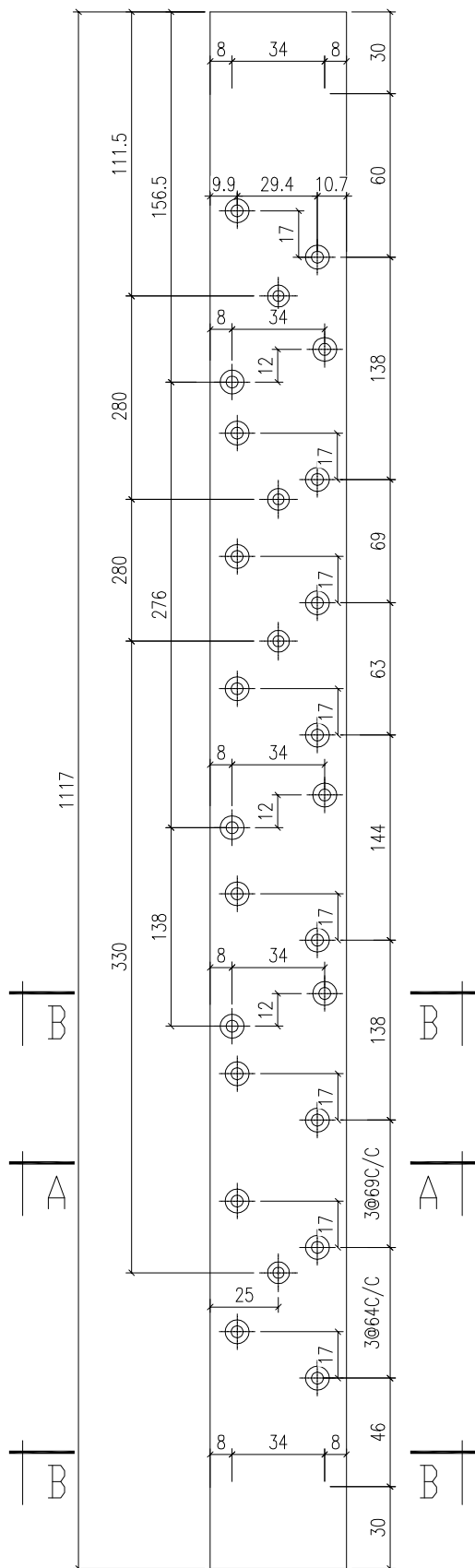


| | | | | |
|-----|---------------|----|------|----|
| 工程號 | J-861 | 地盤 | 已连拿利 | 附件 |
| 名稱 | 50X3鋁巴 | | 採用 | |
| 材料 | S9318 | | 地盤 | |
| 顏色 | UCT554575XL-3 | | 工廠 | |

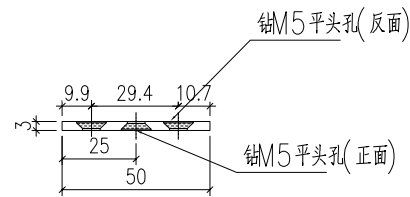


美特鋁質 有限公司
MIDI Aluminium Fabricator Ltd.

| | | | | |
|----|-----|------------|----|--------|
| 類別 | | 物料號 | | |
| 制圖 | LRA | 2025.04.29 | 圖號 | J50-P6 |
| 修改 | - | - | 數量 | 18 |
| 日期 | - | - | 批准 | |



B-B



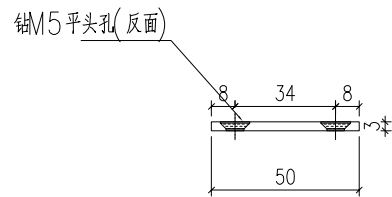
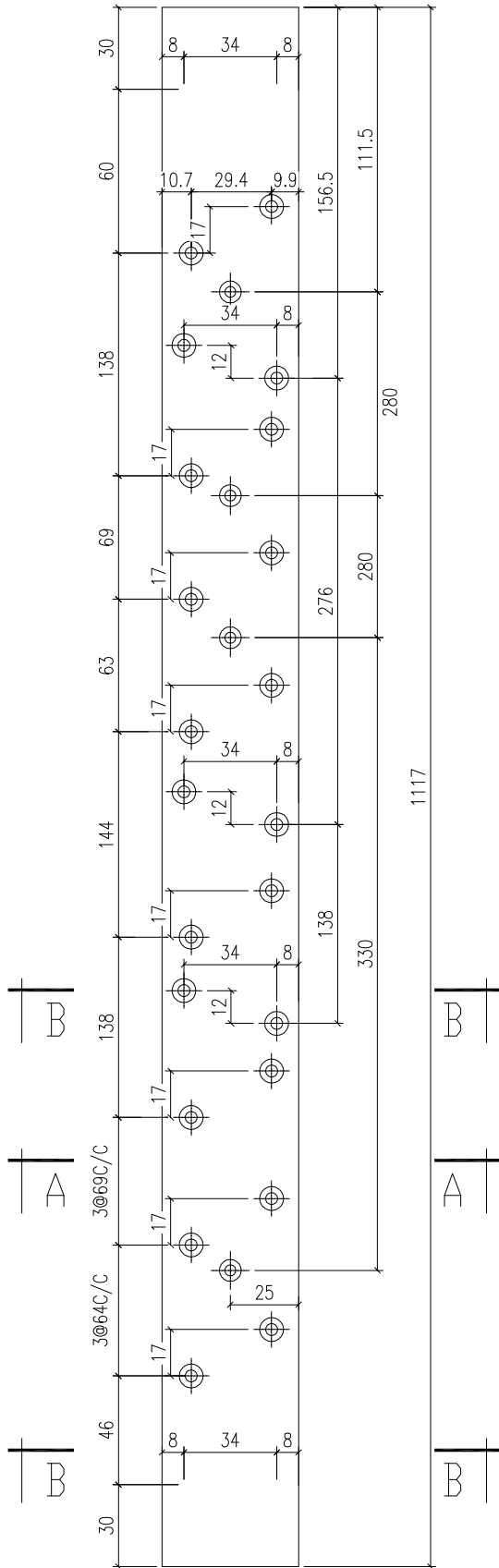
A-A

| | | | | |
|-----|---------------|----|------|----|
| 工程號 | J-861 | 地盤 | 已连拿利 | 附件 |
| 名稱 | 50X3鋁巴 | 採用 | | |
| 材料 | S9318 | 地盤 | | |
| 顏色 | UCT554575XL-3 | 工廠 | | |

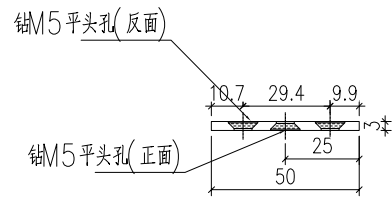


美特鋁質有限公司
MIDI Aluminium Fabricator Ltd.

| | | | | |
|----|-----|------------|----|---------|
| 類別 | | 物料編號 | | |
| 制圖 | LRA | 2025.04.29 | 圖號 | J50-P6A |
| 修改 | - | - | 數量 | 18 |
| 日期 | - | - | 位置 | |
| 復核 | - | - | | |
| 批准 | | | | |

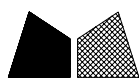


B-B



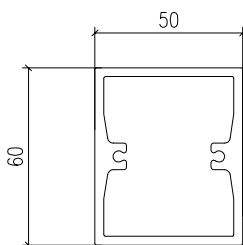
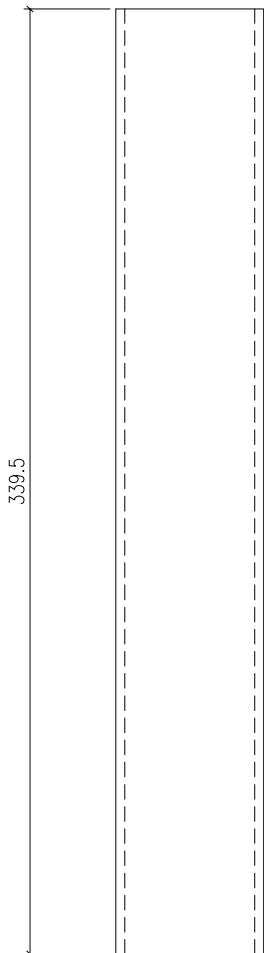
A-A

| | | | | |
|-----|---------------|----|------|----|
| 工程號 | J-861 | 地盤 | 己连拿利 | 附件 |
| 名稱 | 50X3鋁巴 | 採用 | | |
| 材料 | S9318 | 地盤 | | |
| 顏色 | UCT554575XL-3 | 工廠 | | |

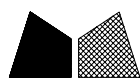


美特鋁質 有限公司
MIDI Aluminium Fabricator Ltd.

| | | | | |
|----|-----|------------|----|--------|
| 類別 | | 物料號 | | |
| 制圖 | LRA | 2025.04.29 | 圖號 | J50-P7 |
| 修改 | - | - | 數量 | 36 |
| 日期 | - | - | 位置 | |
| 復核 | - | - | | |
| 批准 | | | | |

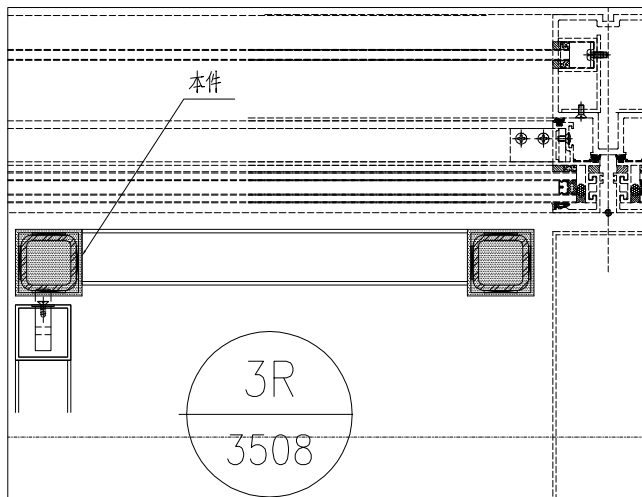
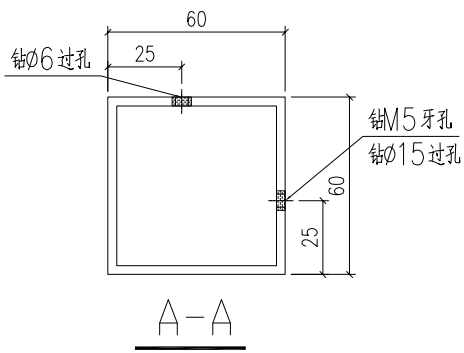
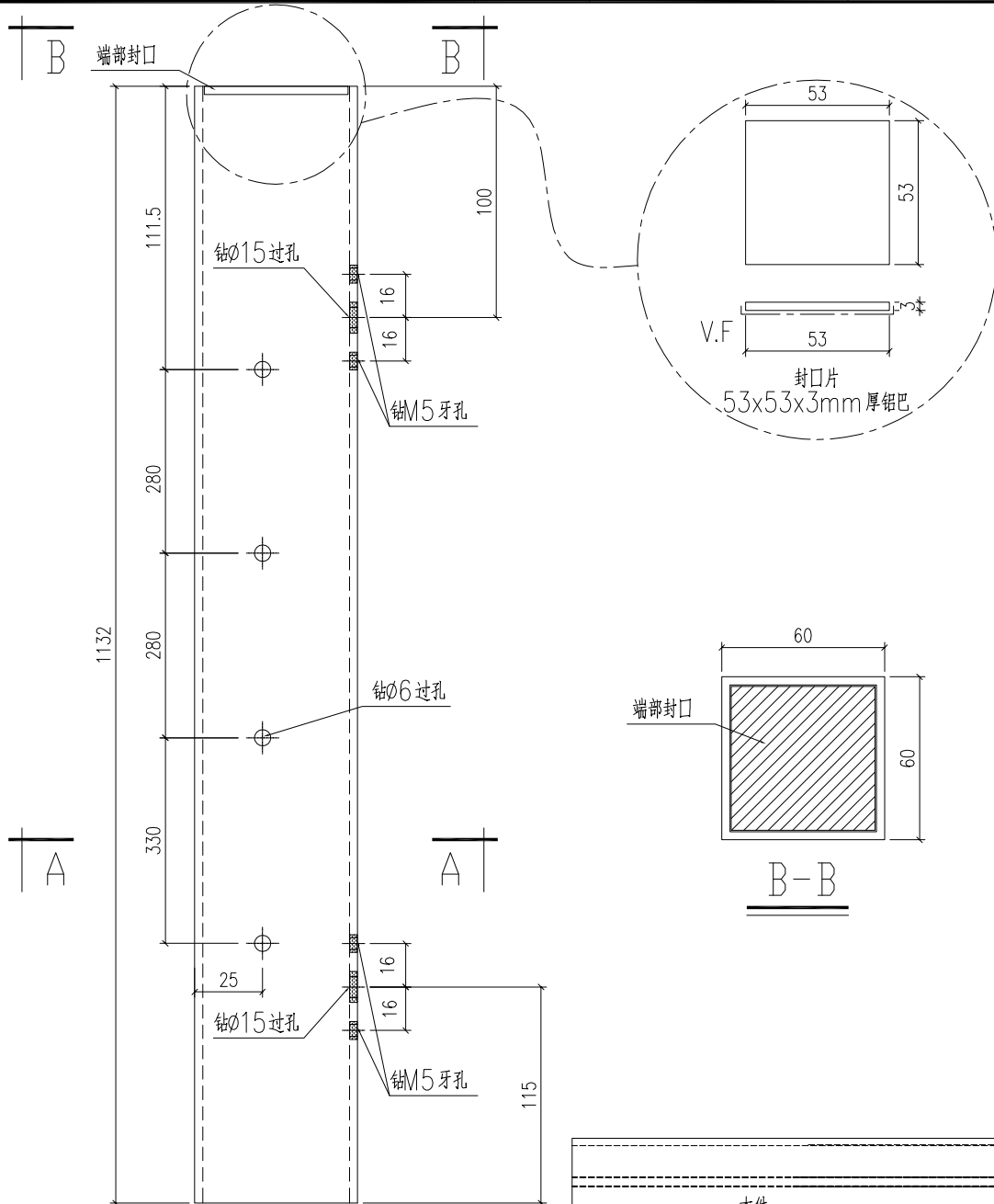


| | | | | |
|-----|---------------|----|------|----|
| 工程號 | J-861 | 地盤 | 已连拿利 | 附件 |
| 名稱 | 60X50X3鋁通 | | 採用 | |
| 材料 | X86613 | | 地盤 | |
| 顏色 | UCT554575XL-3 | | 工廠 | |

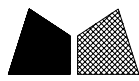


美特鋁質 有限公司
MIDI Aluminium Fabricator Ltd.

| | | | | |
|----|-----|------------|----|--------|
| 類別 | | 物料號 | | |
| 制圖 | LRA | 2025.05.06 | 圖號 | J50-P8 |
| 修改 | - | - | 數量 | 9 |
| 日期 | - | - | 位置 | |
| 復核 | - | - | | |
| 批准 | | | | |

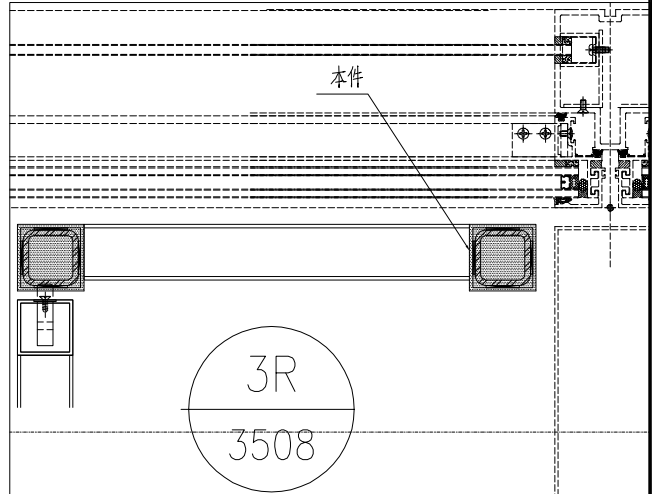
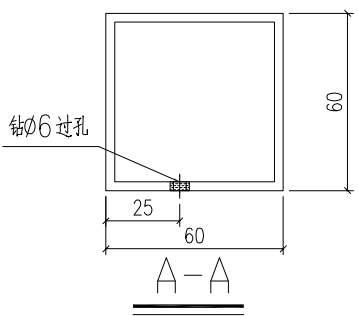
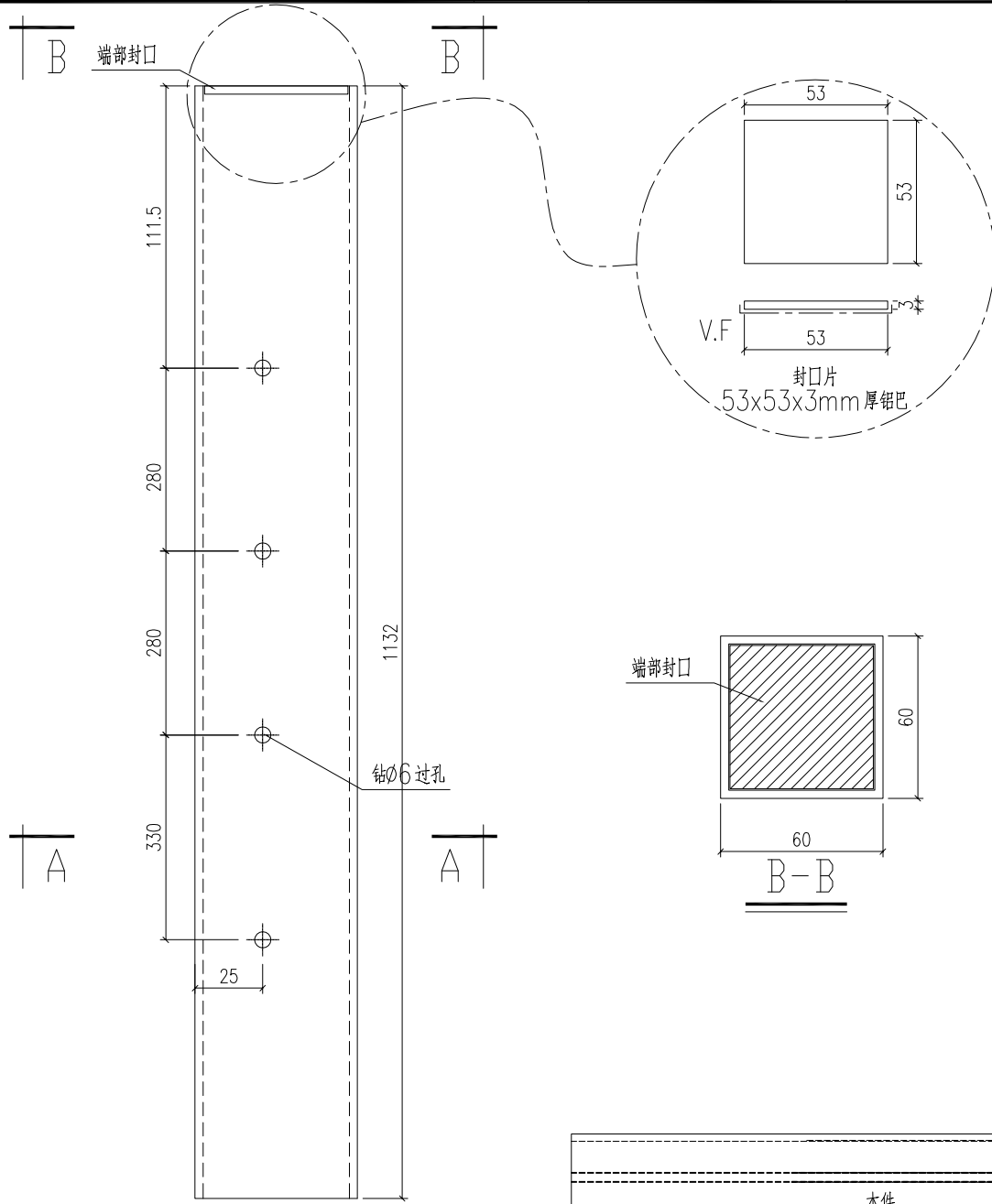


| | | | | |
|-----|---------------|----|------|--------|
| 工程號 | J-861 | 地盤 | 已连拿利 | 附 件 |
| 名稱 | 60X60X3鋁通 | | 採用 | |
| 材料 | K050 | | 地盤 | |
| 顏色 | UCT554575XL-3 | | 工廠 | |

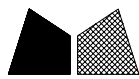


美特鋁質 有限公司
MIDI Aluminium Fabricator Ltd.

| | | | | |
|----|-----|------------|----|--------|
| 類別 | | 物料號 | | |
| 制圖 | LRA | 2025.05.06 | 圖號 | J50-P9 |
| 修改 | - | - | 數量 | 9 |
| 日期 | - | - | 位置 | |
| 復核 | - | - | | |
| 批准 | | | | |

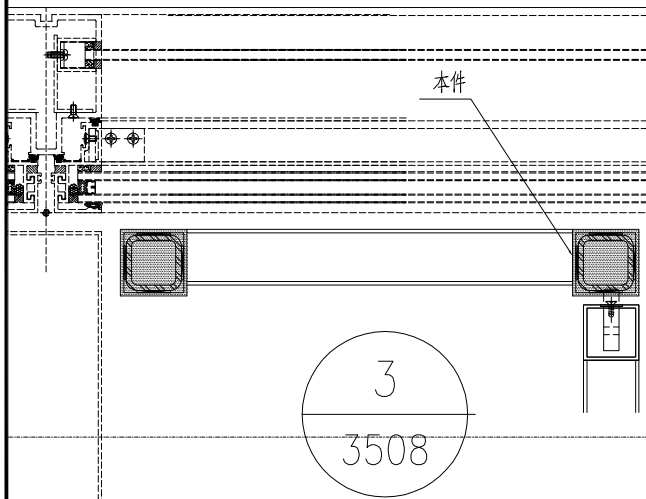
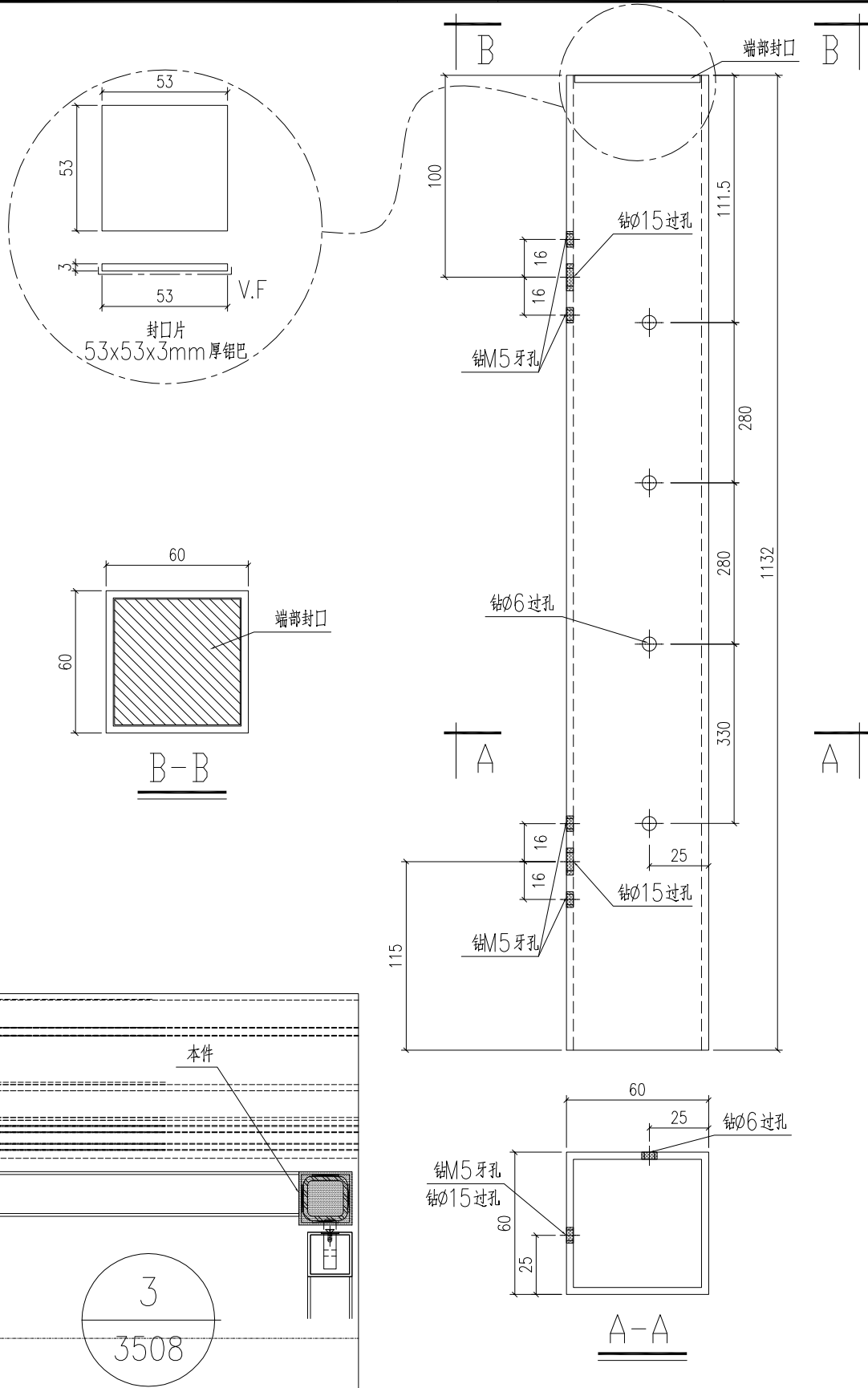


| | | | | |
|-----|---------------|----|------|----|
| 工程號 | J-861 | 地盤 | 已连拿利 | 附件 |
| 名稱 | 60X60X3鋁通 | | 採用 | |
| 材料 | K050 | | 地盤 | |
| 顏色 | UCT554575XL-3 | | 工廠 | |

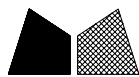


美特鋁質 有限公司
MIDI Aluminium Fabricator Ltd.

| | | | | |
|----|-----|------------|----|---------|
| 類別 | | 物料號 | | |
| 制圖 | LRA | 2025.05.06 | 圖號 | J50-P8R |
| 修改 | - | - | 數量 | 9 |
| 日期 | - | - | 位置 | |
| 復核 | - | - | | |
| 批准 | | | | |

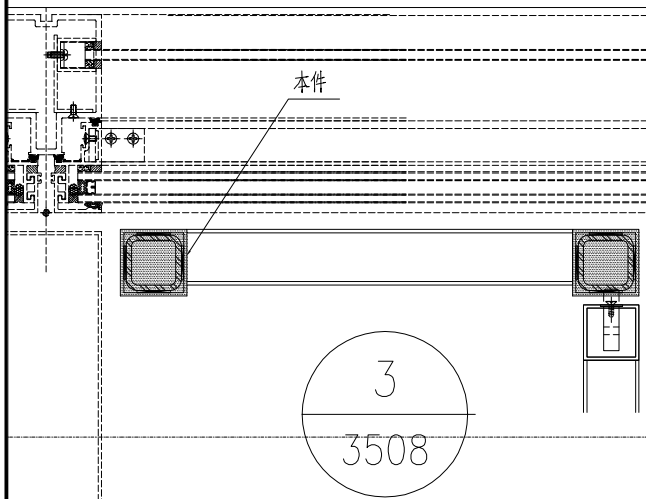
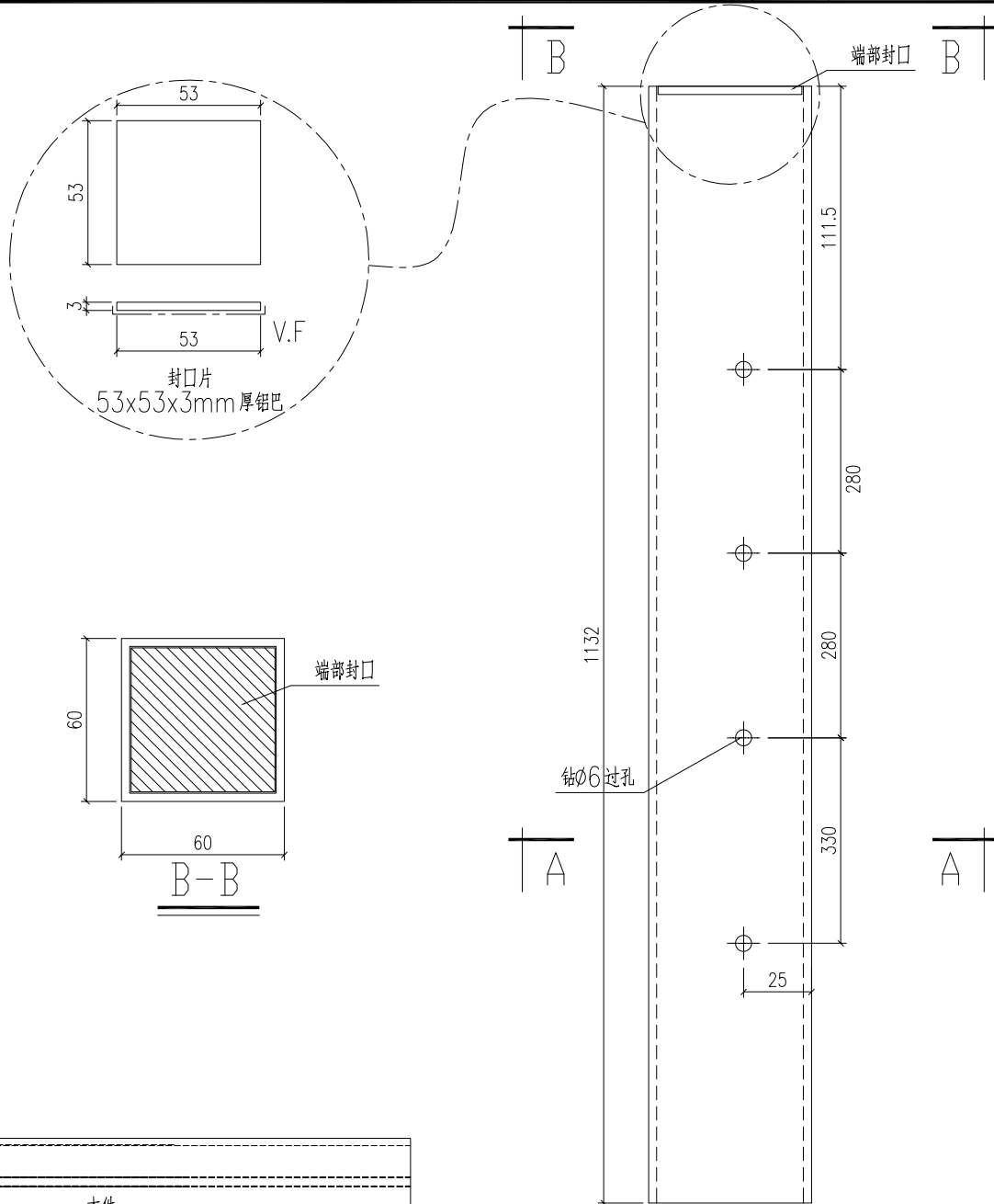


| | | | | |
|-----|---------------|----|------|----|
| 工程號 | J-861 | 地盤 | 已连拿利 | 附件 |
| 名稱 | 60X60X3铝通 | | 採用 | |
| 材料 | K050 | | 地盤 | |
| 顏色 | UCT554575XL-3 | | 工廠 | |

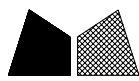


美特鋁質 有限公司
MIDI Aluminium Fabricator Ltd.

| | | | | |
|----|-----|------------|----|---------|
| 類別 | | 物料號 | | |
| 制圖 | LRA | 2025.05.06 | 圖號 | J50-P9R |
| 修改 | - | - | 數量 | 9 |
| 日期 | - | - | 位置 | |
| 復核 | - | - | | |
| 批准 | | | | |

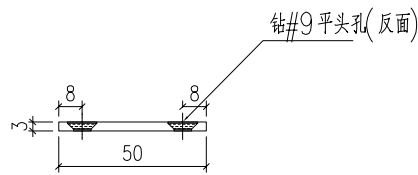
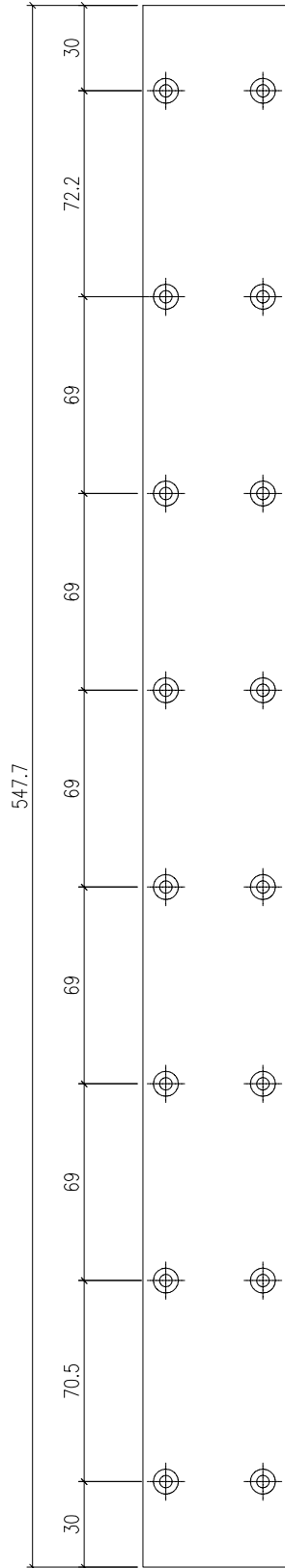


| | | | | |
|-----|---------------|----|------|----|
| 工程號 | J-861 | 地盤 | 已连拿利 | 附件 |
| 名稱 | 60X60X3鋁通 | | 採用 | |
| 材料 | K050 | | 地盤 | |
| 顏色 | UCT554575XL-3 | | 工廠 | |

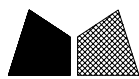


美特鋁質 有限公司
MIDI Aluminium Fabricator Ltd.

| | | | | |
|----|-----|------------|----|--------|
| 類別 | | 物料號 | | |
| 制圖 | LRA | 2025.04.29 | 圖號 | J40-P1 |
| 修改 | - | - | 數量 | 38 |
| 日期 | - | - | 位置 | |
| 復核 | - | - | | |
| 批准 | | | | |

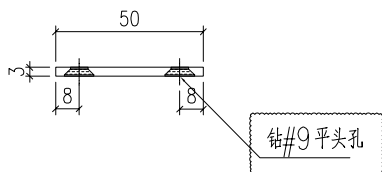
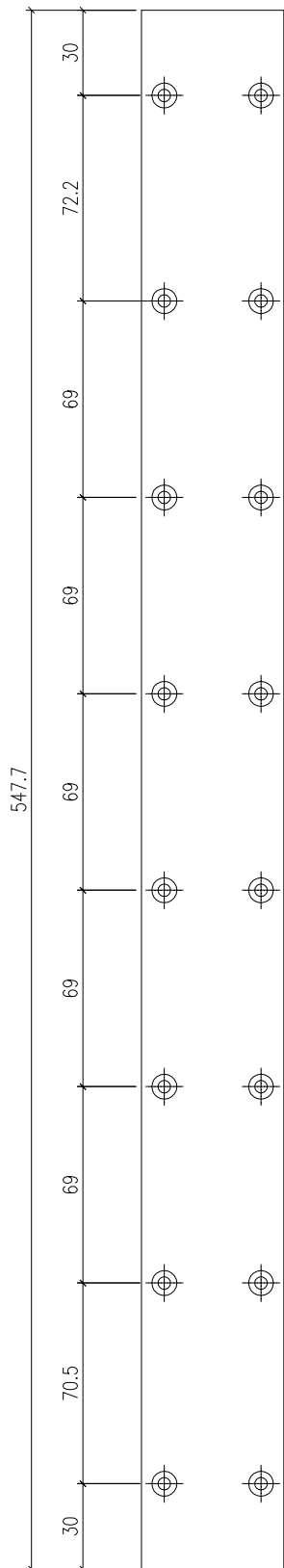


| | | | | |
|-----|---------------|----|------|----|
| 工程號 | J-861 | 地盤 | 已连拿利 | 附件 |
| 名稱 | 50X3鋁巴 | | 採用 | |
| 材料 | S9318 | | 地盤 | |
| 顏色 | UCT554575XL-3 | | 工廠 | |

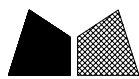


美特鋁質 有限公司
MIDI Aluminium Fabricator Ltd.

| | | | | |
|----|-----|------------|----|--------|
| 類別 | | 物料號 | | |
| 制圖 | LRA | 2025.04.29 | 圖號 | J40-P2 |
| 修改 | - | - | 數量 | 38 |
| 日期 | - | - | 位置 | |
| 復核 | - | - | | |
| 批准 | | | | |

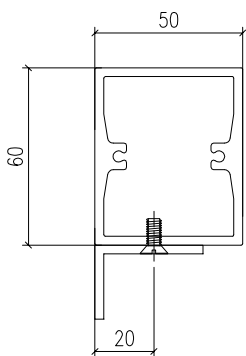
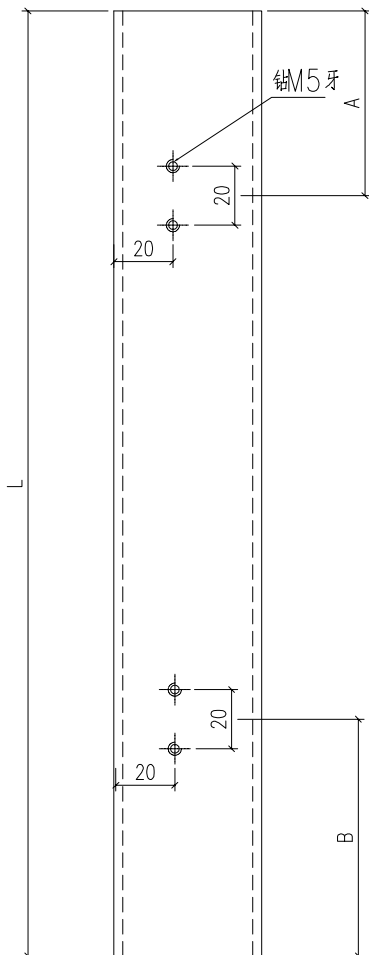


| | | | | |
|-----|---------------|----|------|----|
| 工程號 | J-861 | 地盤 | 已连拿利 | 附件 |
| 名稱 | 50X3鋁巴 | | 採用 | |
| 材料 | S9318 | | 地盤 | |
| 顏色 | UCT554575XL-3 | | 工廠 | |



美特鋁質 有限公司
MIDI Aluminium Fabricator Ltd.

| | | | | |
|----|-----|------------|----|--------|
| 類別 | | 物料料號 | | |
| 制圖 | LRA | 2025.04.29 | 圖號 | J40-P3 |
| 修改 | - | - | 數量 | -- |
| 日期 | - | - | 位置 | |
| 復核 | - | - | | |
| 批准 | | | | |



| 序號 | 物料編號 | 數量 | 長度L | A | B |
|----|----------|----|------|-----|-----|
| 1 | J40-P3-1 | 18 | 1158 | 161 | 161 |
| 2 | J40-P3-2 | 18 | 1335 | 161 | 161 |
| 3 | J40-P3-3 | 2 | 1180 | 161 | 161 |
| 4 | J40-P3-4 | 9 | 1145 | 221 | 161 |
| 4 | J40-P3-5 | 9 | 1145 | 161 | 221 |

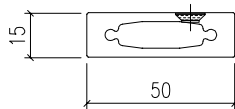
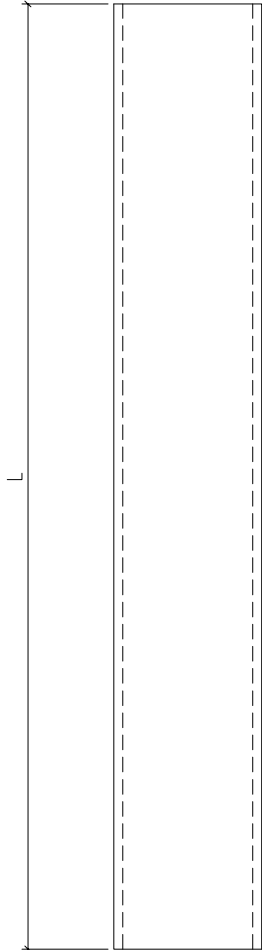
| | | | |
|-----|-----------|----|------|
| 工程號 | J-861 | 地盤 | 已连拿利 |
| 名稱 | 60X50X3鋁通 | | 採用 |
| 材料 | X86613 | | 地盤 |
| 顏色 | LX01963MH | | 工廠 |

| | |
|--------|--|
| 附 件 | |
| | |
| | |
| | |



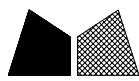
美特鋁質 有限公司
MIDI Aluminium Fabricator Ltd.

| | | | | |
|----|-----|------------|----|--------|
| 類別 | | 物料號 | | |
| 制圖 | LRA | 2025.04.29 | 圖號 | J40-P4 |
| 修改 | - | - | 數量 | -- |
| 日期 | - | - | 位置 | |
| 復核 | - | - | | |
| 批准 | | | | |



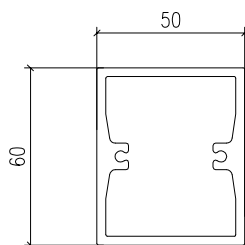
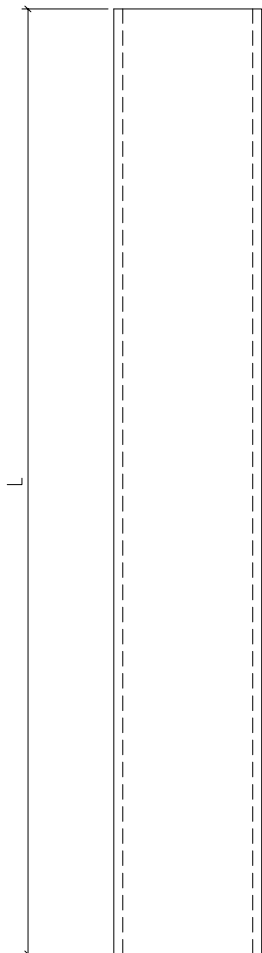
| 序號 | 物料編號 | 數量 | 長度L |
|----|----------|-----|------|
| 1 | J40-P4-1 | 108 | 1158 |
| 2 | J40-P4-2 | 108 | 1335 |
| 3 | J40-P4-3 | 12 | 1180 |
| 4 | J40-P4-4 | 108 | 1145 |

| | | | | |
|-----|------------------|----|------|--------|
| 工程號 | J-861 | 地盤 | 已连拿利 | 附 件 |
| 名稱 | 50X15X3鋁通/X86611 | | 探用 | |
| 材料 | X86611 | | 地盤 | |
| 顏色 | UCT554575XL-3 | | 工廠 | |



美特鋁質 有限公司
MIDI Aluminium Fabricator Ltd.

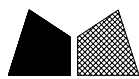
| | | | | |
|----|-----|------------|----|--------|
| 類別 | | 物料號 | | |
| 制圖 | LRA | 2025.04.29 | 圖號 | J40-P5 |
| 修改 | - | - | 數量 | -- |
| 日期 | - | - | 位置 | |
| 復核 | - | - | | |
| 批准 | | | | |



| 序號 | 物料編號 | 數量 | 長度L |
|----|----------|----|------|
| 1 | J40-P5-1 | 18 | 1158 |
| 2 | J40-P5-2 | 18 | 1335 |
| 3 | J40-P5-3 | 2 | 1180 |

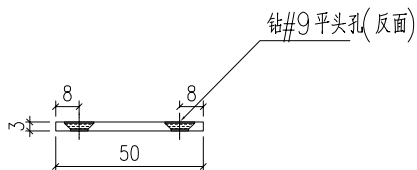
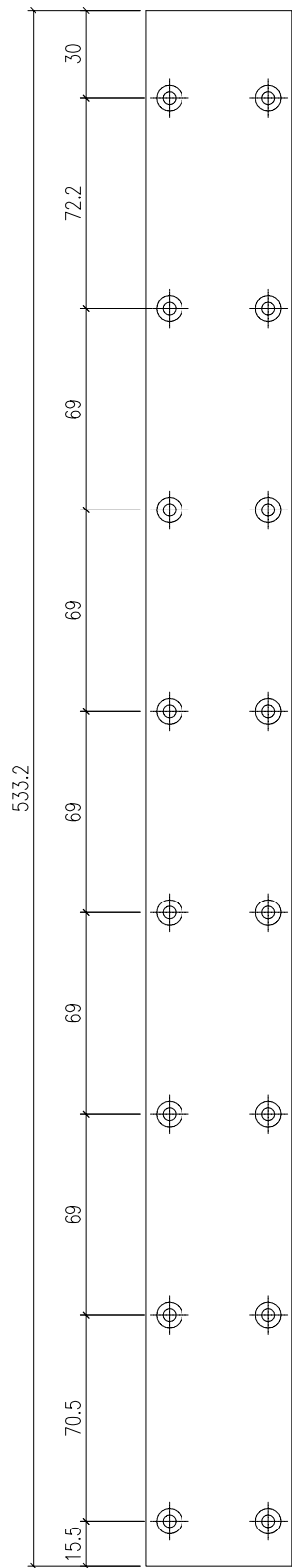
| | | | |
|-----|-----------|----|------|
| 工程號 | J-861 | 地盤 | 已连拿利 |
| 名稱 | 60X50X3鋁通 | | 探用 |
| 材料 | X86613 | 地盤 | |
| 顏色 | LX01963MH | 工廠 | |

| | | | |
|----|--|--|--|
| 附件 | | | |
| | | | |
| | | | |
| | | | |

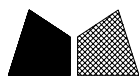


美特鋁質 有限公司
MIDI Aluminium Fabricator Ltd.

| | | | | |
|----|-----|------------|----|---------|
| 類別 | | 物料號 | | |
| 制圖 | LRA | 2025.05.23 | 圖號 | J40-P1A |
| 修改 | - | - | 數量 | 9 |
| 日期 | - | - | 位置 | |
| 復核 | - | - | | |
| 批准 | | | | |

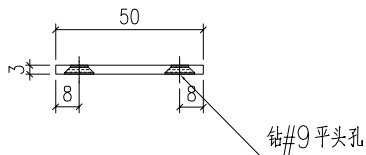
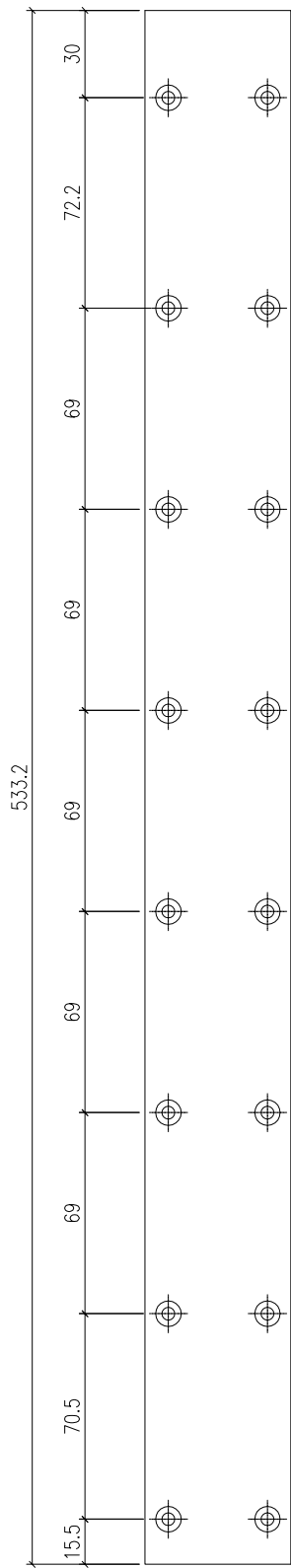


| | | | | |
|-----|---------------|----|------|----|
| 工程號 | J-861 | 地盤 | 已连拿利 | 附件 |
| 名稱 | 50X3鋁巴 | | 採用 | |
| 材料 | S9318 | | 地盤 | |
| 顏色 | UCT554575XL-3 | | 工廠 | |

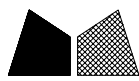


美特鋁質 有限公司
MIDI Aluminium Fabricator Ltd.

| | | | | |
|----|-----|------------|----|---------|
| 類別 | | 物料號 | | |
| 制圖 | LRA | 2025.05.23 | 圖號 | J40-P2B |
| 修改 | - | - | 數量 | 9 |
| 日期 | - | - | 位置 | |
| 復核 | - | - | | |
| 批准 | | | | |

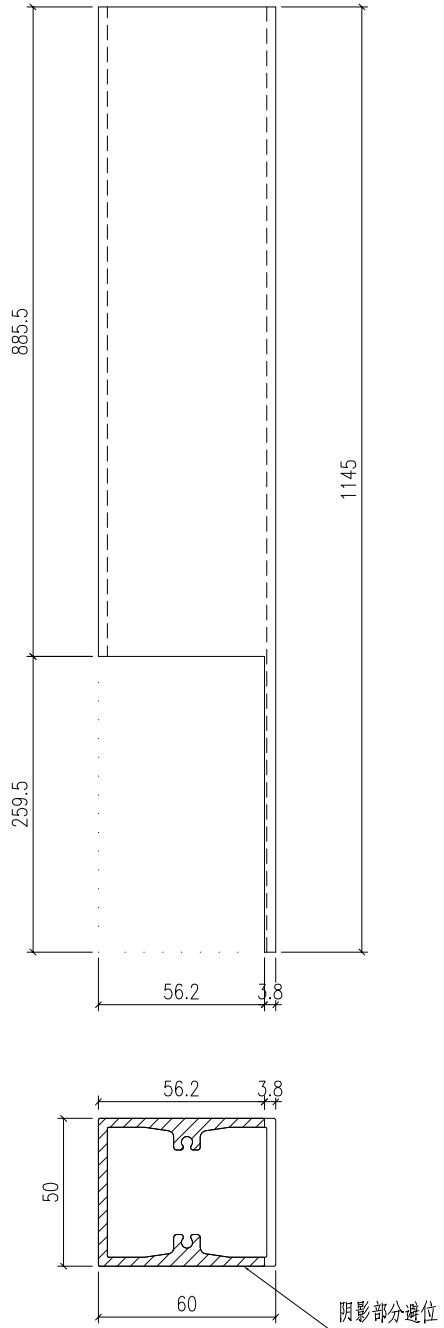


| | | | | |
|-----|---------------|----|------|----|
| 工程號 | J-861 | 地盤 | 已连拿利 | 附件 |
| 名稱 | 50X3鋁巴 | | 採用 | |
| 材料 | S9318 | | 地盤 | |
| 顏色 | UCT554575XL-3 | | 工廠 | |

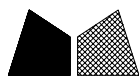


美特鋁質 有限公司
MIDI Aluminium Fabricator Ltd.

| | | | | |
|----|-----|------------|----|----------|
| 類別 | | 物料編號 | | |
| 制圖 | LRA | 2025.05.23 | 圖號 | J40-P5-4 |
| 修改 | - | - | 數量 | 9 |
| 日期 | - | - | 位置 | |
| 復核 | - | - | | |
| 批准 | | | | |

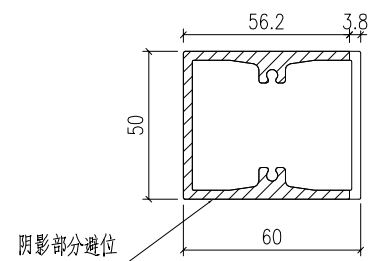
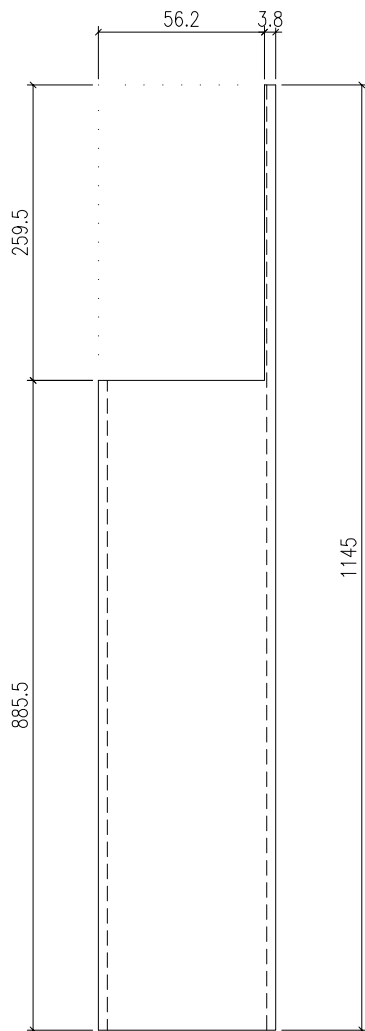


| | | | | |
|-----|-----------|----|------|----|
| 工程號 | J-861 | 地盤 | 已连拿利 | 附件 |
| 名稱 | 60X50X3鋁通 | | 採用 | |
| 材料 | X86613 | | 地盤 | |
| 顏色 | LX01963MH | | 工廠 | |

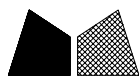


美特鋁質 有限公司
MIDI Aluminium Fabricator Ltd.

| | | | | |
|----|-----|------------|----|-----------|
| 類別 | | 物料編號 | | |
| 制圖 | LRA | 2025.05.23 | 圖號 | J40-P5-4R |
| 修改 | - | - | 數量 | 9 |
| 日期 | - | - | 位置 | |
| 復核 | - | - | | |
| 批准 | | | | |

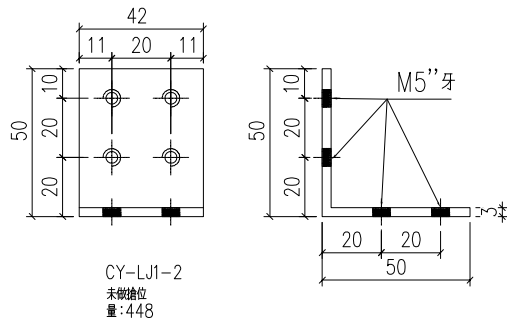
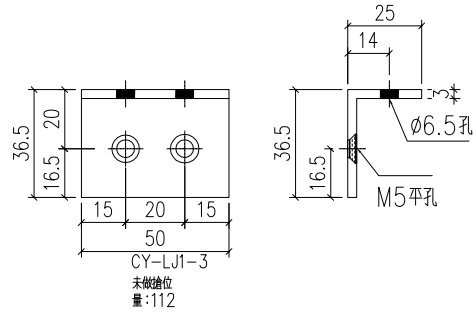
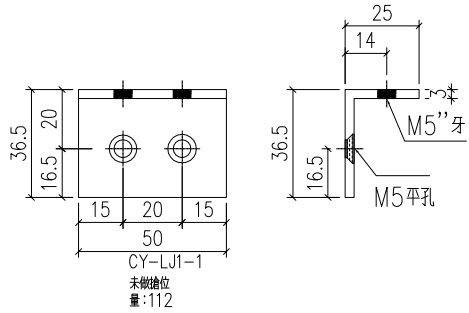


| | | | | |
|-----|-----------|----|------|----|
| 工程號 | J-861 | 地盤 | 已连拿利 | 附件 |
| 名稱 | 60X50X3鋁通 | | 採用 | |
| 材料 | X86613 | | 地盤 | |
| 顏色 | LX01963MH | | 工廠 | |



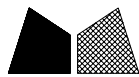
美特鋁質 有限公司
MIDI Aluminium Fabricator Ltd.

| | | | | |
|----|-----|------------|----|--------|
| 類別 | | 物料料號 | | |
| 制圖 | LRA | 2024.10.27 | 圖號 | CY-LJ1 |
| 修改 | - | - | 數量 | -- |
| 日期 | - | - | 位置 | |
| 復核 | - | - | | |
| 批准 | | | | |



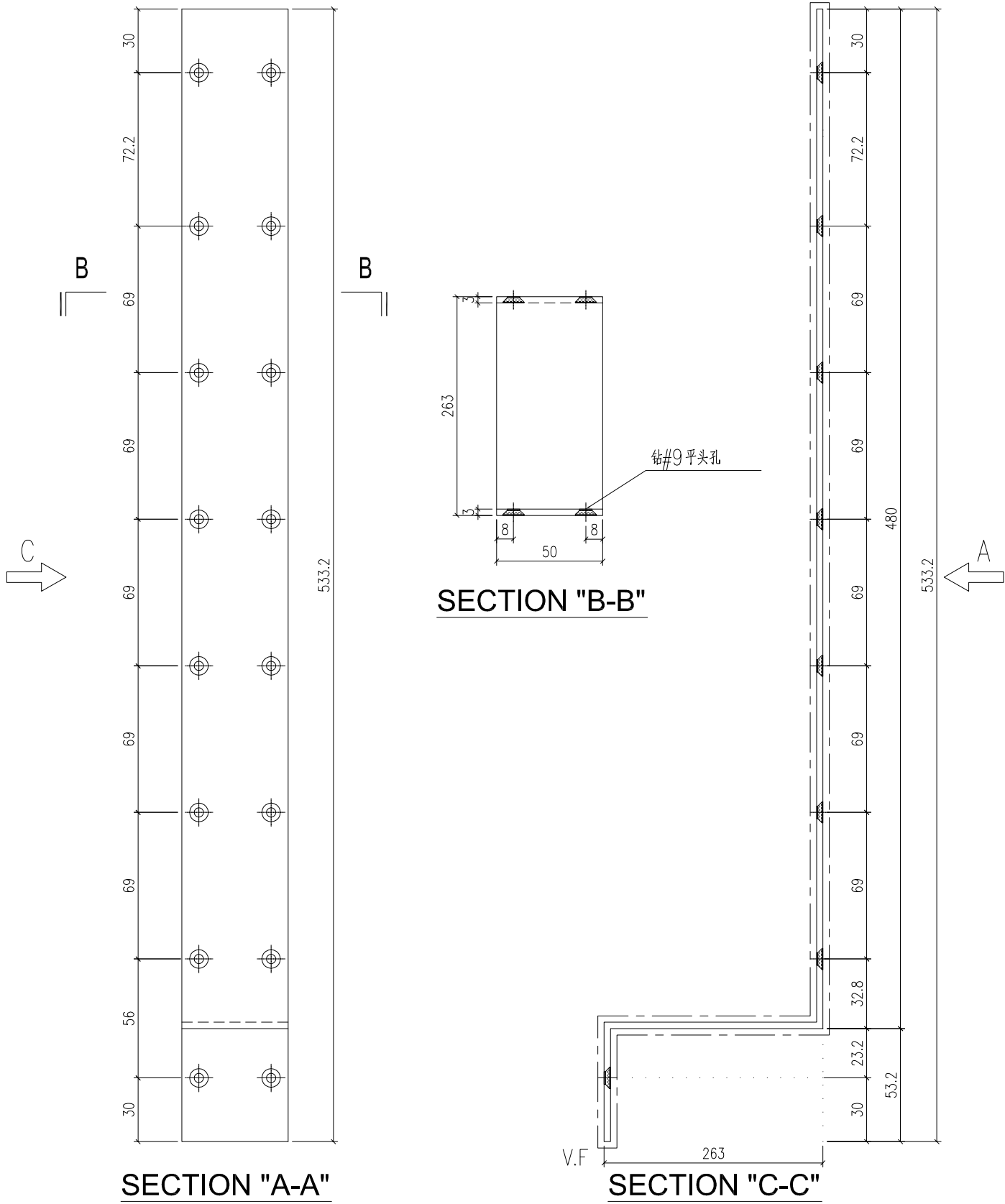
| | | | |
|-----|-----------|----|------|
| 工程號 | J-861 | 地盤 | 已连拿利 |
| 名稱 | 鋁角加工圖 | | 採用 |
| 材料 | 50X50X3鋁角 | | 地盤 |
| 顏色 | MILL | | 工廠 |

附件



美特鋁質 有限公司
MIDI Aluminium Fabricator Ltd.


| | | | | |
|----|-----|------------|----|---------|
| 類別 | | 物料號 | | |
| 制圖 | LRA | 2025.05.23 | 圖號 | J40-P2A |
| 修改 | - | - | 數量 | 9 |
| 日期 | - | - | 位置 | |
| 復核 | - | - | | |
| 批准 | | | | |



| | | | | |
|-----|----------------|----|------|----|
| 工程號 | J-861 | 地盤 | 已连拿利 | 附件 |
| 名稱 | 铝折件 | 採用 | | |
| 材料 | 3mm厚铝板 | 地盤 | | |
| 顏色 | UCT550041XLB-3 | 工廠 | | |

工序明细表

| 工程名称 | | J-861(己連拿利)陽台 | | | | | 施工分区(批次)： | | 第一批 |
|----------------------|-----------|---------------|-----------|----------|----------|----------|-----------|----|------------|
| 采购原因 | | 正常采购 | 工序号 | XXXXX | | 材料发送地: | | 地盘 | 2025/10/24 |
| 序号 | 名称 | 组装件编号 | 图纸编号 | 长度L (mm) | 宽度W (mm) | 厚度T (mm) | 数量 | 单位 | 备注 |
| 1 | 格栅組裝圖 | J861-TY1 | J861-TY1 | 1035 | 1117 | 50 | 9 | 幅 | 3~12F |
| 2 | 格栅組裝圖 | | J861-TY2 | 1212 | 1117 | 50 | 9 | 幅 | 2F/5~12F |
| 3 | 格栅組裝圖 | | J861-TY3 | 1057 | 1117 | 50 | 1 | 幅 | 2F |
| 4 | 格栅組裝圖 | | J861-TY4 | 962 | 1117 | 50 | 9 | 幅 | 3~12F |
| 5 | 格栅組裝圖 | J861-TY1R | J861-TY1R | 1035 | 1117 | 50 | 9 | 幅 | 3~12F |
| 6 | 格栅組裝圖 | | J861-TY2R | 1212 | 1117 | 50 | 9 | 幅 | 2F/5~12F |
| 7 | 格栅組裝圖 | | J861-TY3R | 1057 | 1117 | 50 | 1 | 幅 | 2F |
| 8 | 格栅組裝圖 | | J861-TY4R | 962 | 1117 | 50 | 9 | 幅 | 3~12F |
| 9 | 格栅組裝圖 | J861-TY5 | J861-TY5 | 346 | 1117 | 50 | 18 | 幅 | 3~12F |
| 10 | 格栅組裝圖 | J861-K02 | J861-K02 | 1164.5 | 547.5 | 50 | 18 | 幅 | 3~12F |
| 11 | 格栅組裝圖 | | J861-K03 | 1341.5 | 547.5 | 50 | 18 | 幅 | 2F/5~12F |
| 12 | 格栅組裝圖 | | J861-K04 | 1186.5 | 547.5 | 50 | 2 | 幅 | 2F |
| 13 | 格栅組裝圖 | J861-K05 | J861-K05 | 1151.5 | 533 | 50 | 9 | 幅 | 3~12F |
| 14 | 格栅組裝圖 | J861-K06 | J861-K06 | 1151.5 | 533 | 50 | 9 | 幅 | 3~12F |
| 15 | 60X60X3铝通 | J50-P8 | J50-P8 | 1132 | | | 9 | 支 | 3~12F |
| 16 | 60X60X3铝通 | J50-P9 | J50-P9 | 1132 | | | 9 | 支 | 3~12F |
| 17 | 60X60X3铝通 | J50-P8R | J50-P8R | 1132 | | | 9 | 支 | 3~12F |
| 18 | 60X60X3铝通 | J50-P9R | J50-P9R | 1132 | | | 9 | 支 | 3~12F |
| 以下空白 | | | | | | | | | |
| 说明：1:注意保护成品，严禁刻痕、划伤； | | | | | | | | | |
| 设计： | | | 校对： | | | 审核： | | | |

| | | | | | | | |
|---|------------|------------|--------|------------|------|------|------------|
|  美特鋁質 有限公司 MIDI Aluminium Fabricator Ltd. | 工程號: J-861 | 計算: AN | 日期: | 2025.10.24 | | | 送呈: 施哥 |
| | 地盤名稱: 己連拿利 | 核對: | 日期: | | | | 副本: |
| 地盤用鋁板B.M.表 | | 項目類別: 阳台項目 | 批准: | 日期: | | | |
| BM編號: | 修改版次: | A/C Code : | 總V.F.: | 5.73 | 總重量: | 5.83 | 此BM依據 資料計算 |

| 序號 | 修改內容 | 鋁板圖號 | 鋁板名稱 | 顏色 | 實用 | 後備 | 總數 | 總重量 | 單件展開面積 | 總展開面積 | 單件V.F. | 總V.F. | 備註 |
|----|------|---------|--------|----------------|------|----|----|-------|--------|-------|--------|-------|----|
| | | | | | | | | | 平方米 | | 平方米 | | |
| 1 | | J40-P1B | 3mm厚鋁板 | UCT550041XLB-3 | 9 | | 9 | 2.913 | 0.040 | 0.358 | 0.318 | 2.866 | |
| 2 | | J40-P2A | 3mm厚鋁板 | UCT550041XLB-3 | 9 | | 9 | 2.913 | 0.040 | 0.358 | 0.318 | 2.866 | |
| 3 | | | | | 總合計: | | 18 | 5.83 | | 0.72 | | 5.73 | |