



工程指示 / 要求簡箋 ENGINEER INSTRUCTIONS(E.I.)

工程指示編號:	EI- 9178	修改版本:	A
	HK- 0841		
工程編號:	J 861	工程名稱:	己連拿利
收件人:	Maggie	發件人:	細佬
工程項目:	天花鋁板-不鏽鋼配件	日期:	27/10/2025

<input type="checkbox"/> 原合約工程包	<input type="checkbox"/> 原合約工程加 / 減賬 QT-	<input type="checkbox"/> 新工程報價 QT-
---------------------------------	--	------------------------------------

信件批核號碼/圖紙參考編號:	批核模具圖紙編號:
客戶指示附件:	管理內部批簽署:

<input type="checkbox"/> 初步鋁料 B.M.	<input type="checkbox"/> 加工拆圖, 然後生產	<input type="checkbox"/> 尺寸表
<input type="checkbox"/> 正式鋁料 B.M.	<input type="checkbox"/> 技術上資料/指示	<input type="checkbox"/> 報價
<input type="checkbox"/> 配件 B.M.	<input type="checkbox"/> 樣辦或貨品說明書	<input type="checkbox"/> 分判合約
<input type="checkbox"/> 其他:		

內容: 修改數量 J861-HY01數量不變, J861-HY02數量改成440, J861-HY03數量改成580, J861-HY04數量改成580  備注: 10月27日林仁安統計(附頁統計表)
完成上列要求日期: 18/11/2025

國內

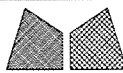
<input type="checkbox"/> 生產技術總監	<input type="checkbox"/> 連附件	<input type="checkbox"/> 技術部	<input type="checkbox"/> 連附件	<input type="checkbox"/> 生產部	<input type="checkbox"/> 連附件
<input type="checkbox"/> 採購部	<input type="checkbox"/> 連附件	<input checked="" type="checkbox"/> 生產統籌部	<input checked="" type="checkbox"/> 連附件	<input type="checkbox"/> 報關組	<input type="checkbox"/> 連附件
<input checked="" type="checkbox"/> 質檢部	<input checked="" type="checkbox"/> 連附件	<input type="checkbox"/> 會計部	<input type="checkbox"/> 連附件	<input type="checkbox"/> 機械設計部	<input type="checkbox"/> 連附件
<input type="checkbox"/> 香港辦	<input type="checkbox"/> 連附件	<input type="checkbox"/> 其他:			

香港

<input type="checkbox"/> 行政部	<input type="checkbox"/> 連附件	<input type="checkbox"/> 會計部	<input type="checkbox"/> 連附件	<input type="checkbox"/> 統籌部	<input type="checkbox"/> 連附件	<input type="checkbox"/> 工程部	<input type="checkbox"/> 連附件
<input type="checkbox"/> 採購部	<input type="checkbox"/> 連附件	<input type="checkbox"/> QS部	<input type="checkbox"/> 連附件	<input type="checkbox"/> 地盤管理	<input type="checkbox"/> 連附件	<input type="checkbox"/> 維修部	<input type="checkbox"/> 連附件

*發件人簽署:	*組別成員批核簽署:
傳遞編號:	項目經理簽署:

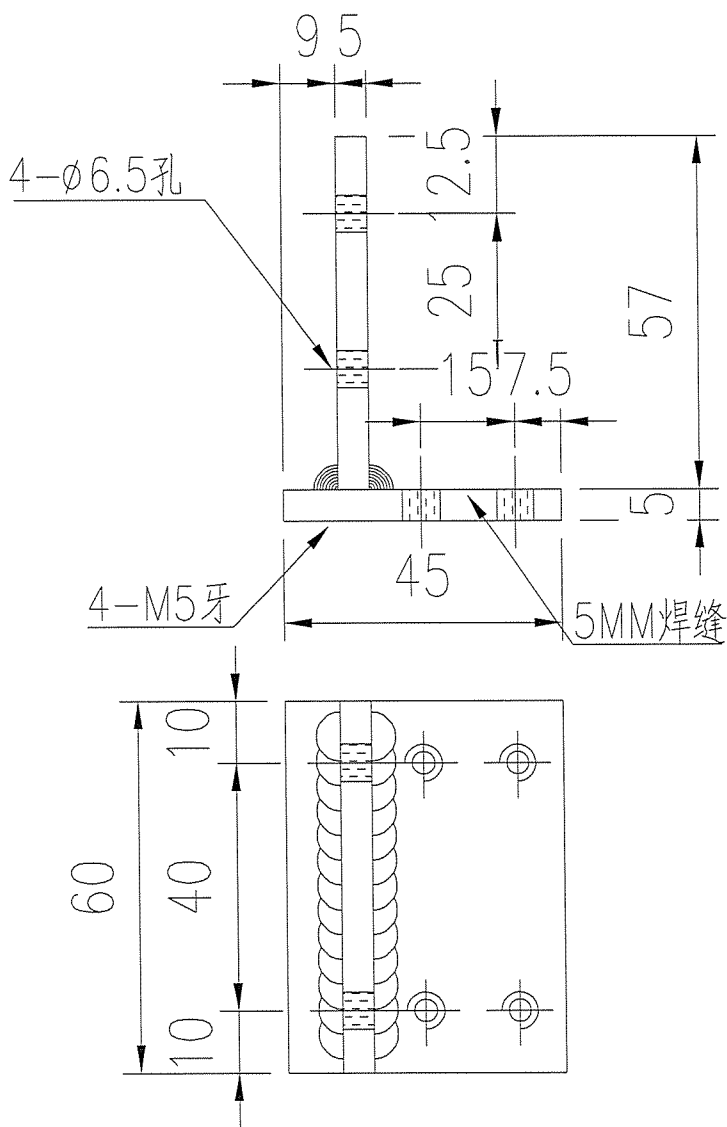
*(Handwritten signatures and date 27/10/25)*



美特鋁質有限公司  
MIDI Aluminium Fabricator Ltd.

類別		物料號		
制圖	AN	2024/09/27	圖號	J861-HY01
修改			數量	
日期			單件重量 (KG)	-

數量: 180



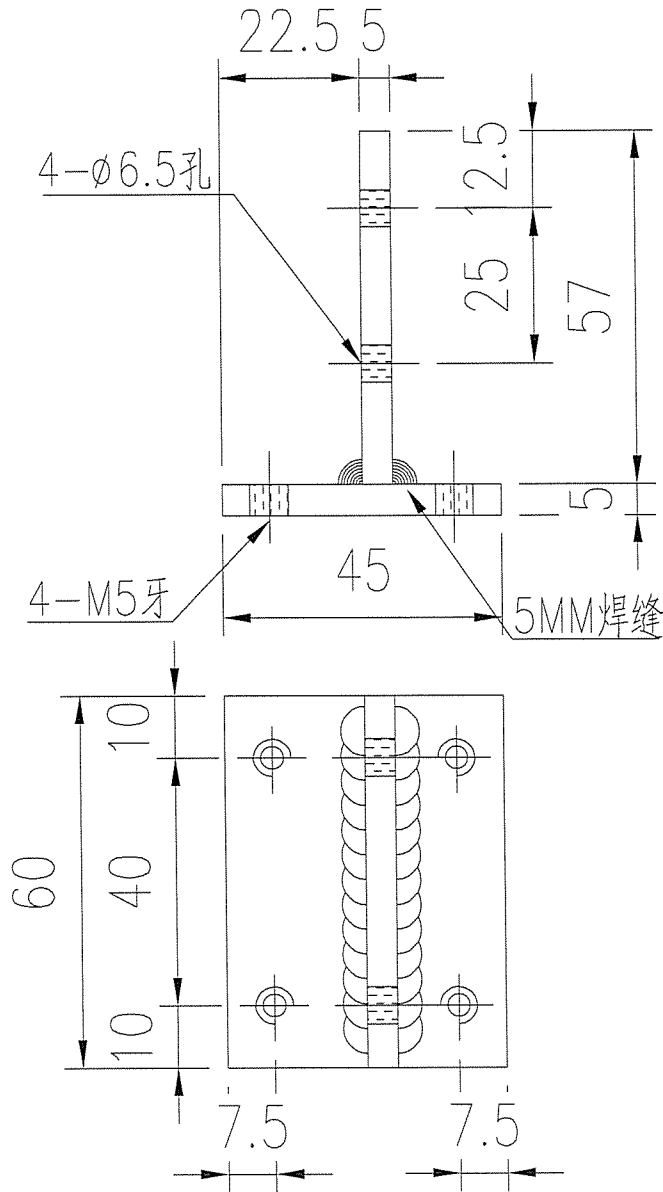
工程號	J861	地盤	已连拿利	附 件	
名稱	不銹鋼合頁	採用			-
材料	5MM不銹鋼	地盤	✓		
顏色	原色	工廠			



美特鋁質有限公司  
MIDI Aluminium Fabricator Ltd.

類別		物料號		
制圖	AN	2024/09/27	圖號	J861-HY02
修改			數量	
日期			單件重量 (KG)	-

數量: 440



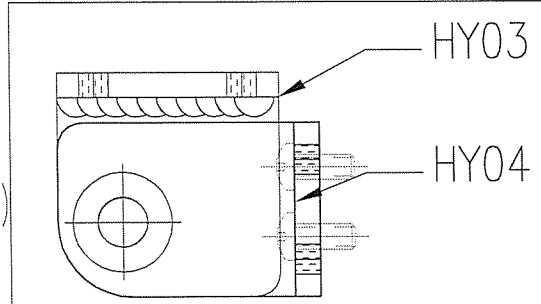
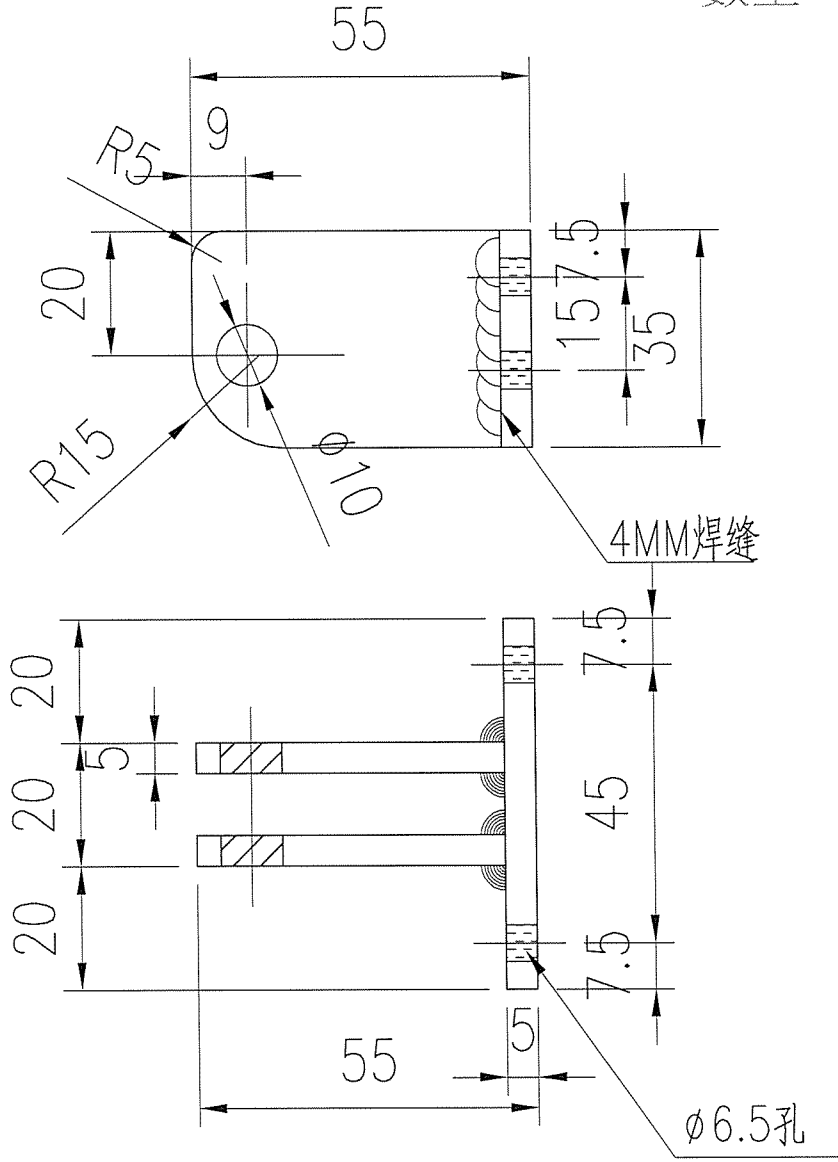
工程號	J861	地盤	已连拿利	附 件	
名稱	不銹鋼合頁	採用			-
材料	5MM不銹鋼	地盤	✓		
顏色	原色	工廠			



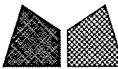
美特鋁質 有限公司  
MIDI Aluminium Fabricator Ltd.

類別		物料號		
制圖	AN	2024/09/27	圖號	J861-HY03
修改			數量	
日期			單件重量 (KG)	-

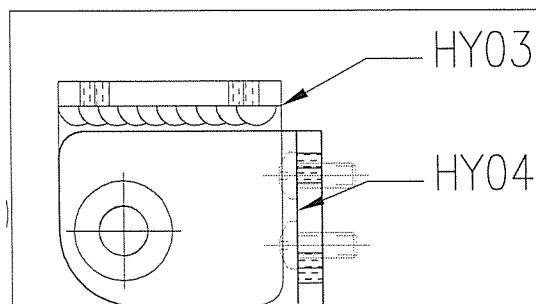
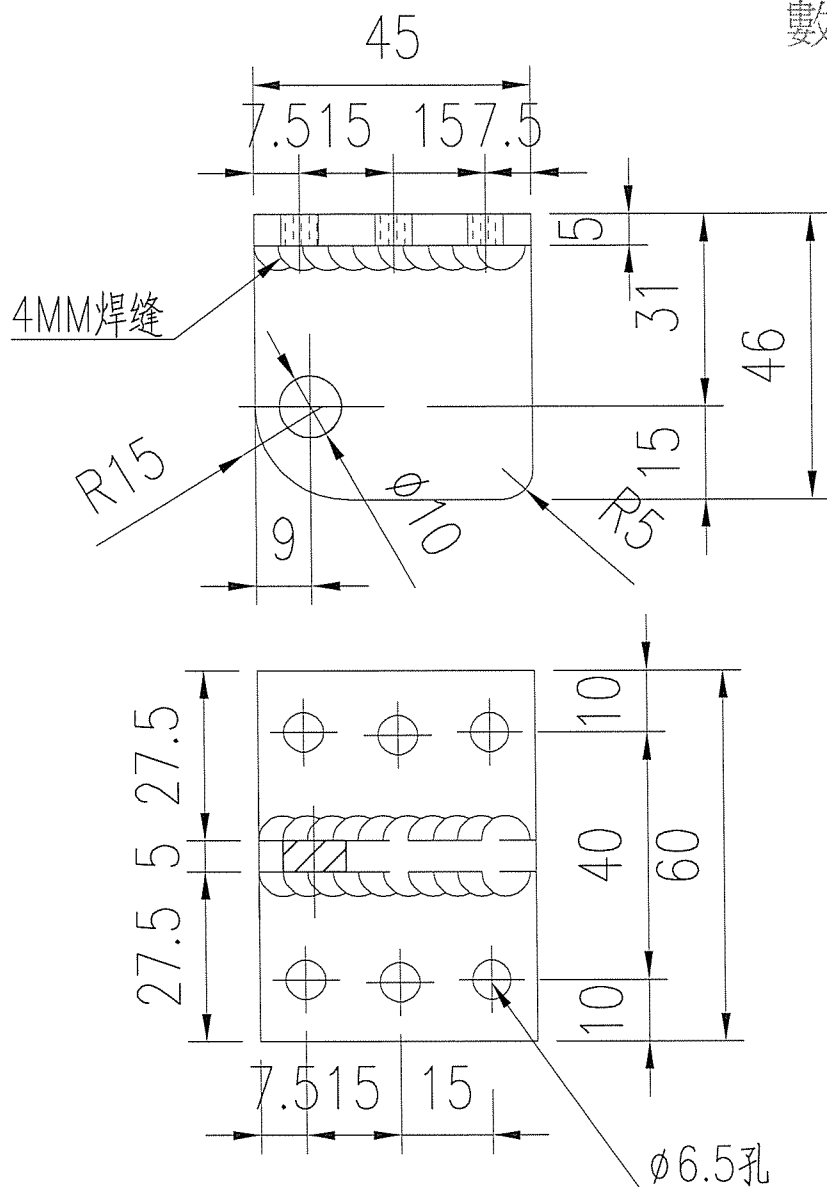
數量: 580



工程號	J861	地盤	已连拿利	附 件	
名稱	不銹鋼合頁		採用		
材料	5MM不銹鋼 304		地盤		✓
顏色	原色		工廠		

 <b>美特鋁質有限公司</b> MIDI Aluminium Fabricator Ltd.				類別		物料號		
修改				制圖	AN	2024/09/27	圖號	J861-HY04
日期				復核	-	-	數量	
				批准	-	-	單件重量 (KG)	-

數量: 580



工程號	J861	地盤	已连拿利	附 件		
名稱	不銹鋼合頁		採用		-	-
材料	5MM不銹鋼 304		地盤		✓	
顏色	原色		工廠			

序號	J861-HY01		位置
	層層	小計	
1	3F	6	J861-CB-PE-3408
2	5F	6	J861-CB-PE-3408
3	6F	6	J861-CB-PE-3408
4	7F	6	J861-CB-PE-3408
5	8F	12	J861-CB-PE-3408
6	9F	12	J861-CB-PE-3408
7	10F	12	J861-CB-PE-3408
8	11F	12	J861-CB-PE-3408
9	12F	12	J861-CB-PE-3408
10	15F	12	J861-CB-PE-3412
11	16F	6	J861-CB-PE-3406
12	17F	6	J861-CB-PE-3406
13	18F	6	J861-CB-PE-3406
14	19F	6	J861-CB-PE-3406
15	20F	6	J861-CB-PE-3406
16	21F	6	J861-CB-PE-3406
17	22F	6	J861-CB-PE-3406
18	23F	6	J861-CB-PE-3406
19	25F	6	J861-CB-PE-3410
20	26F	6	J861-CB-PE-3406
21	27F	6	J861-CB-PE-3406
22	28F	6	J861-CB-PE-3406
23	29F	6	J861-CB-PE-3406
24	30F	6	J861-CB-PE-3406
25	31F	6	J861-CB-PE-3410
實用數			192

-16 之前訂過的數量  
176

序號	J861-HY02		位置
	層層	小計	
1	3F	12	J861-CB-PE-3402
2	5F	12	J861-CB-PE-3402
3	6F	12	J861-CB-PE-3402
4	7F	12	J861-CB-PE-3401
5	8F	12	J861-CB-PE-3403
6	9F	12	J861-CB-PE-3403
7	10F	12	J861-CB-PE-3403
8	11F	12	J861-CB-PE-3403
9	12F	12	J861-CB-PE-3403
10	15F	12	J861-CB-PE-3406A
11	16F	9	J861-CB-PE-3407
12	17F	9	J861-CB-PE-3407
13	18F	9	J861-CB-PE-3407
14	19F	9	J861-CB-PE-3407
15	20F	9	J861-CB-PE-3407
16	21F	9	J861-CB-PE-3407
17	22F	9	J861-CB-PE-3407
18	23F	9	J861-CB-PE-3407
19	25F	9	J861-CB-PE-3407
20	26F	9	J861-CB-PE-3407
21	27F	9	J861-CB-PE-3407
22	28F	9	J861-CB-PE-3407
23	29F	9	J861-CB-PE-3407
實用數			462

-24 之前訂過的數量  
438 此日978要訂

序號	J861-HY03		位置
	層層	小計	
1	3F	12	J861-CB-PE-3402
2	5F	12	J861-CB-PE-3408
3	6F	12	J861-CB-PE-3401
4	7F	12	J861-CB-PE-3403
5	8F	12	J861-CB-PE-3403
6	9F	12	J861-CB-PE-3403
7	10F	12	J861-CB-PE-3403
8	11F	12	J861-CB-PE-3408
9	12F	12	J861-CB-PE-3403
10	15F	12	J861-CB-PE-3412
11	16F	9	J861-CB-PE-3407
12	17F	9	J861-CB-PE-3406
13	18F	9	J861-CB-PE-3406
14	19F	9	J861-CB-PE-3406
15	20F	9	J861-CB-PE-3407
16	21F	9	J861-CB-PE-3406
17	22F	9	J861-CB-PE-3407
18	23F	9	J861-CB-PE-3407
19	25F	9	J861-CB-PE-3406
20	26F	9	J861-CB-PE-3407
21	27F	9	J861-CB-PE-3406
22	28F	9	J861-CB-PE-3407
23	29F	9	J861-CB-PE-3407
24	30F	9	J861-CB-PE-3406
25	31F	9	J861-CB-PE-3410
實用數			616

-40 之前訂過的數量  
576 此日978要訂

序號	J861-HY04		位置
	層層	小計	
1	3F	12	J861-CB-PE-3402
2	5F	12	J861-CB-PE-3408
3	6F	12	J861-CB-PE-3401
4	7F	12	J861-CB-PE-3403
5	8F	12	J861-CB-PE-3403
6	9F	12	J861-CB-PE-3403
7	10F	12	J861-CB-PE-3403
8	11F	12	J861-CB-PE-3408
9	12F	12	J861-CB-PE-3403
10	15F	12	J861-CB-PE-3406A
11	16F	9	J861-CB-PE-3407
12	17F	9	J861-CB-PE-3406
13	18F	9	J861-CB-PE-3406
14	19F	9	J861-CB-PE-3406
15	20F	9	J861-CB-PE-3407
16	21F	9	J861-CB-PE-3406
17	22F	9	J861-CB-PE-3407
18	23F	9	J861-CB-PE-3407
19	25F	9	J861-CB-PE-3406
20	26F	9	J861-CB-PE-3407
21	27F	9	J861-CB-PE-3406
22	28F	9	J861-CB-PE-3407
23	29F	9	J861-CB-PE-3407
24	30F	9	J861-CB-PE-3406
25	31F	9	J861-CB-PE-3410
實用數			616

-40 之前訂過的數量  
576 此日978要訂